



(12)发明专利申请

(10)申请公布号 CN 111354864 A

(43)申请公布日 2020.06.30

(21)申请号 201811571113.1

(22)申请日 2018.12.21

(71)申请人 西安智盛锐芯半导体科技有限公司

地址 710075 陕西省西安市高新区高新路
36号A1号楼二层A19室

(72)发明人 韩阳 王萌

(74)专利代理机构 西安嘉思特知识产权代理事

务所(普通合伙) 61230

代理人 张晓

(51) Int. Cl.

H01L 51/52(2006.01)

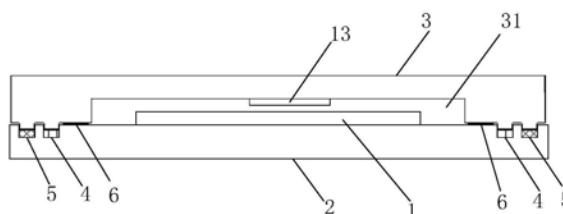
权利要求书1页 说明书4页 附图3页

(54)发明名称

一种具有特殊封装结构的OLED面板

(57)摘要

本发明涉及一种具有特殊封装结构的OLED面板,包括OLED器件、基板、与基板相对设置的封装盖板以及,其中,封装盖板的与基板相对的表面开设有用用于封装OLED器件的容纳凹槽;封装盖板的与基板相对的表面包括围绕容纳凹槽的第一凸部以及围绕第一凸部的第二凸部;基板的与封装盖板相对的表面开设与第一凸部配合的封装胶槽以及与第二凸部配合的干燥剂槽;封装胶槽与第一凸部之间包括封装胶,干燥剂槽与第二凸部之间包括第一干燥剂;封装盖板的位于第一凸部与容纳凹槽之间的表面上设置有缓冲结构。该OLED面板通过在封装盖板和基板上分别增加封装胶槽与第一凸部,增大了与封装胶的接触面,提高封装强度。



1. 一种具有特殊封装结构的OLED面板,其特征在于,包括OLED器件(1)、基板(2)、以及与所述基板(2)相对设置的封装盖板(3),其中,

所述封装盖板(3)的与所述基板(2)相对的表面上开设有用于封装所述OLED器件(1)的容纳凹槽(31);

所述封装盖板(3)的与所述基板(2)相对的表面上包括围绕所述容纳凹槽(31)的第一凸部(32)以及围绕所述第一凸部(32)的第二凸部(33);

所述基板(2)的与所述封装盖板(3)相对的表面上开设有与所述第一凸部(32)配合的封装胶槽(21)以及与所述第二凸部(33)配合的干燥剂槽(22);

所述封装胶槽(21)与所述第一凸部(32)之间包括封装胶(4),所述干燥剂槽(22)与所述第二凸部(33)之间包括第一干燥剂(5);

所述封装盖板(3)的位于所述第一凸部(32)与所述容纳凹槽(31)之间的表面上设置有缓冲结构(6);

所述OLED器件(1)包括衬底(7),所述衬底(7)包括显示区域(A)和位于所述显示区域(A)外侧的非显示区域(B),所述非显示区域(A)上设置有信号走线层(8);所述显示区域(B)上自下而上依次设置有薄膜晶体管(9)、阳极(10)、有机发光层(11)以及阴极(12);

所述信号走线层(8)与所述阴极(12)连接,且所述信号走线层(8)与所述阴极(12)的连接面呈起伏状。

2. 根据权利要求1所述的OLED面板,其特征在于,所述信号走线层(8)与所述阴极(12)的连接面呈波浪状。

3. 根据权利要求1所述的OLED面板,其特征在于,所述缓冲结构(6)为围绕所述容纳凹槽(31)的长方形结构。

4. 根据权利要求3所述的OLED面板,其特征在于,所述缓冲结构(6)的材料为聚酰亚胺。

5. 根据权利要求1所述的OLED面板,其特征在于,所述有机发光层(11)包括自下而上依次设置的空穴注入层(111)、空穴传输层(112)、发光层(113)、电子传输层(114)和电子注入层(115)。

6. 根据权利要求1所述的OLED面板,其特征在于,所述第一干燥剂(5)的材料为BaO。

7. 根据权利要求1所述的OLED面板,其特征在于,所述封装盖板(3)的与所述基板(2)相对的表面上设置有第二干燥剂(13),所述第二干燥剂(13)的材料为BaO。

8. 根据权利要求1所述的OLED面板,其特征在于,所述封装胶(4)为UV胶或热熔胶。

9. 根据权利要求1至8中任一项所述的OLED面板,其特征在于,所述基板(2)和所述封装盖板(3)的材料均为玻璃。

一种具有特殊封装结构的OLED面板

技术领域

[0001] 本发明属于显示技术领域,具体涉及一种具有特殊封装结构的OLED面板。

背景技术

[0002] 与传统的TFT-LCD(thin film transistor-liquid crystal display,薄膜晶体管液晶显示器)技术相比,OLED(Organic Light-Emitting Diode,有机电致发光器件)具有可做成柔性器件的优势,应用范围更广。OLED按照驱动方式可分为无源OLED和有源OLED两种。有源OLED采用薄膜晶体管驱动,对各个像素单独点亮,具有亮度高、分辨率高、功耗低、易于实现色彩化和大面积显示等优点,是现在普遍采用的方法。

[0003] 目前制约OLED产业发展的最大问题是寿命较短,造成OLED寿命较短的原因主要是构成OLED器件的电极和发光层有机材料对于大气中的污染物、水汽、以及氧气都非常敏感,在含有水汽、氧气的环境中容易发生电化学腐蚀,对OLED器件造成损害。因此,必须对OLED进行有效封装,阻止水汽、氧气进入OLED内部。

[0004] 因此,通过对OLED进行有效封装,保证OLED器件内部良好的密封性,尽可能地减少OLED器件与外部环境中氧气、水汽的接触,对于OLED器件的性能稳定及延长OLED的使用寿命至关重要。要达到更好的封装效果仍需进一步对现有的封装结构及封装方法进行改进,以阻隔水汽与氧气渗入OLED封装结构内部的路径。此外,在实际应用中,发现OLED显示模组跌落时出现坏损的比率比较高。

发明内容

[0005] 为了解决现有技术中存在的上述问题,本发明提供了一种具有特殊封装结构的OLED面板。本发明要解决的技术问题通过以下技术方案实现:

[0006] 本发明的一个方面提供了一种具有特殊封装结构的OLED面板,包括OLED器件、基板、以及与所述基板相对设置的封装盖板,其中,

[0007] 所述封装盖板的与所述基板相对的表面上开设有用于封装所述OLED器件的容纳凹槽;

[0008] 所述封装盖板的与所述基板相对的表面上包括围绕所述容纳凹槽的第一凸部以及围绕所述第一凸部的第二凸部;

[0009] 所述基板的与所述封装盖板相对的表面上开设有与所述第一凸部配合的封装胶槽以及与所述第二凸部配合的干燥剂槽;

[0010] 所述封装胶槽与所述第一凸部之间包括封装胶,所述干燥剂槽与所述第二凸部之间包括第一干燥剂;

[0011] 所述封装盖板的位于所述第一凸部与所述容纳凹槽之间的表面上设置有缓冲结构;

[0012] 所述OLED器件包括衬底,所述衬底包括显示区域和位于所述显示区域外侧的非显示区域,所述非显示区域上设置有信号走线层;所述显示区域上自下而上依次设置有薄膜

晶体管、阳极、有机发光层以及阴极；

[0013] 所述信号走线层与所述阴极)连接,所述信号走线层与所述阴极的连接面呈起伏状。

[0014] 在本发明的一个实施例中,所述信号走线层与所述阴极的连接面呈波浪状。

[0015] 在本发明的一个实施例中,所述缓冲结构为围绕所述容纳凹槽的长方形结构。

[0016] 在本发明的一个实施例中,所述缓冲结构的材料为聚酰亚胺。

[0017] 在本发明的一个实施例中,所述有机发光层包括自下而上依次设置的空穴注入层、空穴传输层、发光层、电子传输层和电子注入层。

[0018] 在本发明的一个实施例中,所述第一干燥剂的材料为BaO。

[0019] 在本发明的一个实施例中,所述封装盖板的与所述基板相对的表面上设置有第二干燥剂,所述第二干燥剂的材料为BaO。

[0020] 在本发明的一个实施例中,所述封装胶为UV胶或热熔胶。

[0021] 在本发明的一个实施例中,所述基板和所述封装盖板的材料均为玻璃。

[0022] 与现有技术相比,本发明的有益效果在于:

[0023] 1、本发明的OLED面板通过在封装盖板上设置第一凸部,在基板上增加相配合的封装胶槽,增大了封装盖板和基板与封装胶的接触面积,提高了封装强度。

[0024] 2、通过将阴极与信号走线层的连接面设置为凹凸起伏状,增大了阴极与信号走线层的搭接长度,进而增大了阴极与信号走线层的搭接面积,可以减小阴极与信号走线层的搭接宽度,进而减小非显示区域的宽度,有利于实现OLED面板的窄边框设计。

[0025] 3、通过在封装盖板和基板之间设置缓冲结构,用于缓冲封装胶所受的力,如此有助于减小封装胶破裂的风险;同时可以减小基板的受力,有助于减小该OLED面板破裂的问题。

附图说明

[0026] 图1是本发明实施例提供的一种具有特殊封装结构的OLED面板的截面图;

[0027] 图2是本发明实施例提供的一种封装盖板的结构立体图;

[0028] 图3是本发明实施例提供的一种基板的结构立体图;

[0029] 图4是本发明实施例提供的一种OLED器件的结构示意图;

[0030] 图5是本发明实施例提供的一种OLED器件有机发光层的结构示意图。

[0031] 附图标记如下:

[0032] A-显示区域;B-非显示区域;1-OLED器件;2-基板;21-封装胶槽;22-干燥剂槽;3-封装盖板;31-容纳凹槽;32-第一凸部;33-第二凸部;4-封装胶;5-第一干燥剂;6-缓冲结构;7-衬底;8-信号走线层;9-薄膜晶体管;10-阳极;11-有机发光层;111-空穴注入层;112-空穴传输层;113-发光层;114-电子传输层;115-电子注入层;12-阴极;13-第二干燥剂。

具体实施方式

[0033] 下面结合具体实施例对本发明内容做进一步描述,但本发明的实施方式不限于此。

[0034] 请参见图1和图2,图1是本发明实施例提供的一种具有特殊封装结构的OLED面板

的截面图；图2是本发明实施例提供的一种封装盖板的结构立体图；图3是本发明实施例提供的一种基板的结构立体图。本实施例的OLED面板包括OLED器件1、基板2、以及与基板2相对设置的封装盖板3，其中，封装盖板3的与基板2相对表面上开设有用于封装OLED器件1的容纳凹槽31。具体地，容纳凹槽31呈长方体结构，其尺寸略大于OLED器件1的尺寸。在本实施例中，基板2和封装盖板3均为玻璃板。

[0035] 封装盖板3的与基板2相对的表面上包括围绕容纳凹槽31的第一凸部32以及围绕第一凸部32的第二凸部33。具体地，请参见图2，第一凸部32和第二凸部33均呈长方形结构。

[0036] 基板2的与封装盖板3相对的表面上开设有与第一凸部32配合的封装胶槽21以及与第二凸部33配合的干燥剂槽22。具体地，请参见图3，封装胶槽21的形状与第一凸部32的形状相适应，使得基板2和封装盖板3装配时，第一凸部32的至少一部分能够插入到封装胶槽21中。类似地，干燥剂槽22的形状与第二凸部33的形状相适应，使得基板2和封装盖板3装配时，第二凸部33的至少一部分能够插入到干燥剂槽22中。在本实施例中，第一凸部32的高度小于封装胶槽21的深度，第二凸部33的高度小于干燥剂槽22的深度。

[0037] 在封装过程中，在封装胶槽21与第一凸部32之间注入封装胶4，封装胶4被挤压在封装胶槽21与第一凸部32的接触面之间，相比于平面上涂抹封装胶增大了封装胶4与基板2和封装盖板3的接触面积，从而增大了密封的牢固性。在本实施例中，封装胶4为热熔胶。

[0038] 进一步地，干燥剂槽22与第二凸部23之间填充有第一干燥剂4，第一干燥剂4能够阻挡外界水氧自OLED封装结构的侧面进入OLED器件7，提高OLED封装结构的阻隔性，提高OLED器件7的使用年限。在本实施例中，第一干燥剂4的材料为BaO。

[0039] 进一步地，封装盖板3的位于第一凸部32与容纳凹槽31之间的表面上设置有缓冲结构6。缓冲结构6为围绕容纳凹槽31一圈的长方形结构。在本实施例中，缓冲结构6的材料为光阻或聚酰亚胺。

[0040] 基板2与封装盖板3通过封装胶4进行粘合，由于封装胶4与基板2和封装盖板3之间是刚性接触；当OLED显示模组受到撞击时，封装胶4将会受到该力的作用，进而造成封装胶破裂，进而引起基板破裂。本实施例中在与所述封装胶相邻处设置缓冲结构6，缓冲结构6位于基板2与封装盖板3之间，用于缓冲所述封装胶4所受的力，进而减小基板的受力。如此，有助于减小OLED显示模组破裂的问题。

[0041] 进一步地，封装盖板3的与基板2相对的表面上设置有第二干燥剂13，第二干燥剂13为BaO。

[0042] 接着，请参见图4，图4是本发明实施例提供的一种OLED器件的结构示意图。本实施例的OLED器件1包括衬底7，衬底7包括显示区域A和位于显示区域A外侧的非显示区域B，非显示区域A上设置有信号走线层8；显示区域B上自下而上依次设置有薄膜晶体管9、阳极10、有机发光层11以及阴极12；信号走线层8与阴极12连接，信号走线层8与阴极12的连接面呈起伏状。在本实施例中，阳极10采用氧化铟锡材料。阴极12采用Mg（镁）和Ag（银）的合金材料。

[0043] 为了使得阴极12与信号走线层8的搭接电阻较小，通常情况下就需要阴极12与信号走线层8的搭接长度达到一定的长度，但阴极12与信号走线层8的搭接长度大会导致边框区宽度过大，不利于实现OLED显示面板的窄边框设计。为了在不影响OLED显示面板显示的情况下，实现OLED显示面板的窄边框设计，本实施例的阴极12与信号走线层8的搭接面

呈凹凸起伏状。进一步地,信号走线层8与阴极12的连接面呈波浪状,从而在边框宽度不变的情况下,增大了信号走线层8与阴极12的连接长度,改善了显示效果。

[0044] 进一步地,请参见图5,图5是本发明实施例提供的一种OLED器件有机发光层的结构示意图。有机发光层11包括依次设置的空穴注入层111、空穴传输层112、发光层113、电子传输层114和电子注入层115。在本实施例中,所述发光层113采用主客体掺杂结构,掺杂客体为磷光材料。此外,应该指出的是,空穴注入层111、空穴传输层112、发光层113、电子传输层114和电子注入层115均可以采用先用技术中OLED中常规的材料和方式进行制备,这里不再赘述。

[0045] 本实施例的OLED面板通过在封装盖板上设置第一凸部,在基板上增加相配合的封装胶槽,增大了封装盖板和基板与封装胶的接触面积,提高了封装强度。通过将阴极与信号走线层的连接面设置为凹凸起伏状,增大了阴极与信号走线层的搭接长度,进而增大了阴极与信号走线层的搭接面积,可以减小阴极与信号走线层的搭接宽度,进而减小非显示区域的宽度,有利于实现OLED面板的窄边框设计。通过在封装盖板和基板之间设置缓冲结构,用于缓冲封装胶所受的力,如此有助于减小封装胶破裂的风险;同时可以减小基板的受力,有助于减小该OLED面板破裂的问题。

[0046] 以上内容是结合具体的优选实施方式对本发明所作的进一步详细说明,不能认定本发明的具体实施只局限于这些说明。对于本发明所属技术领域的普通技术人员来说,在不脱离本发明构思的前提下,还可以做出若干简单推演或替换,都应当视为属于本发明的保护范围。

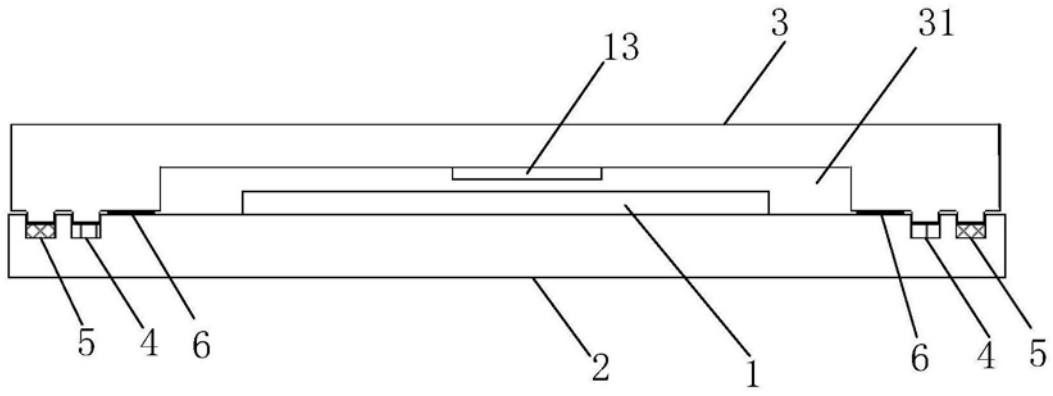


图1

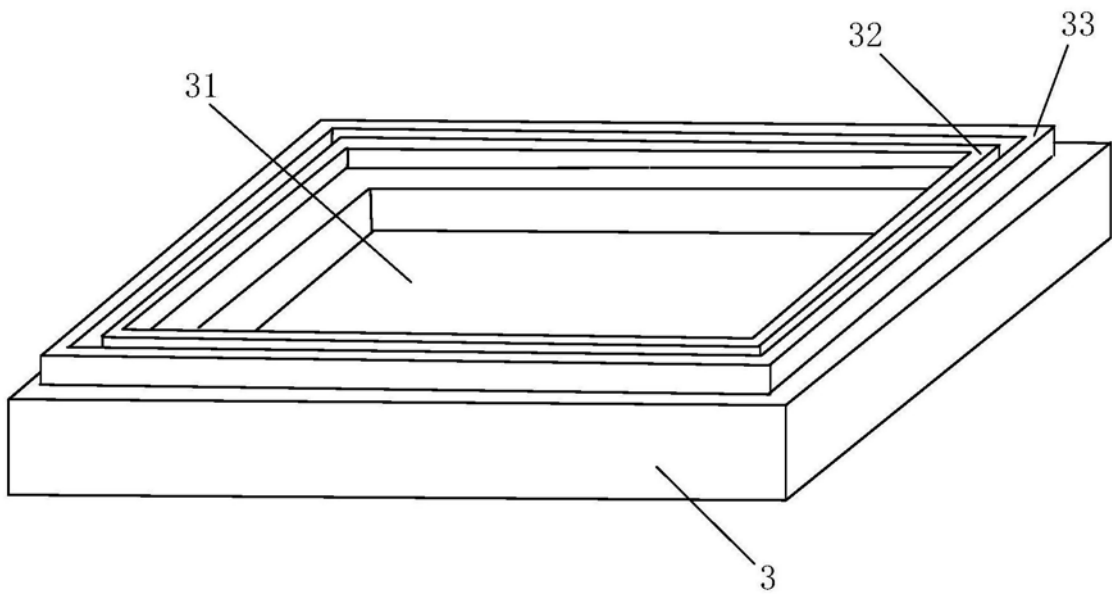


图2

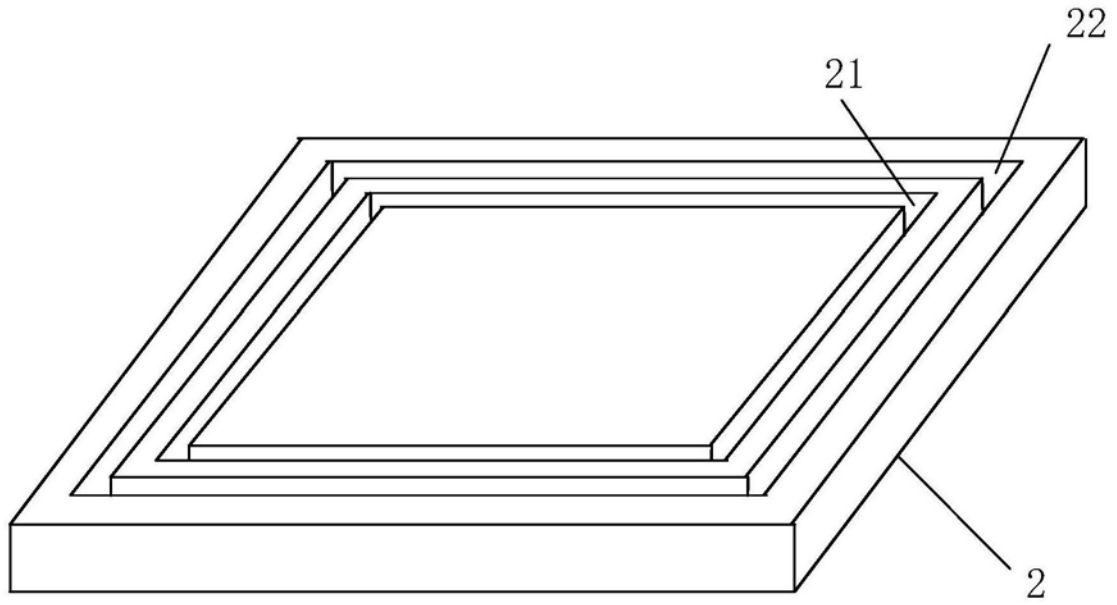


图3



图4

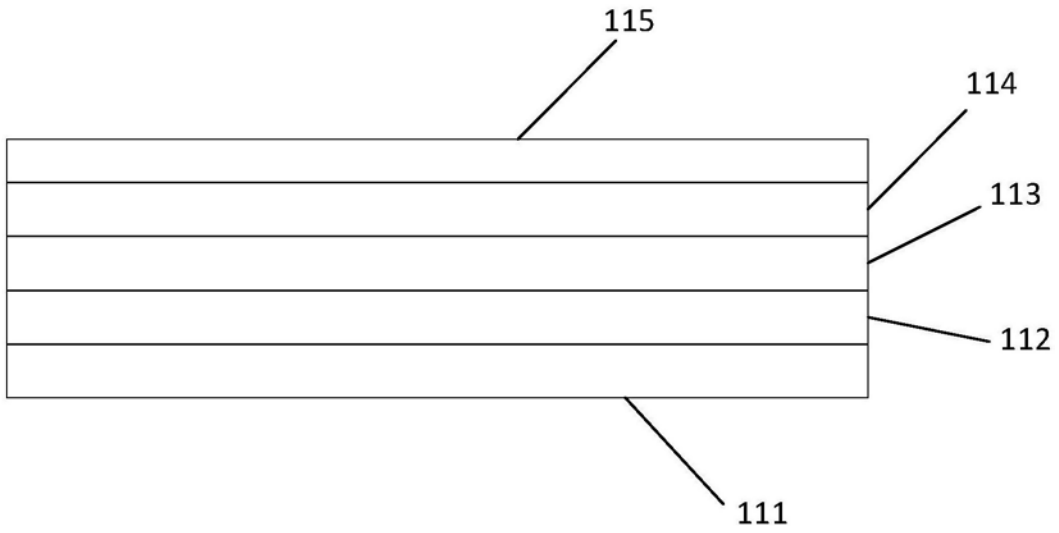


图5

专利名称(译)	一种具有特殊封装结构的OLED面板		
公开(公告)号	CN111354864A	公开(公告)日	2020-06-30
申请号	CN201811571113.1	申请日	2018-12-21
[标]发明人	韩阳 王萌		
发明人	韩阳 王萌		
IPC分类号	H01L51/52		
代理人(译)	张晓		
外部链接	Espacenet SIPO		

摘要(译)

本发明涉及一种具有特殊封装结构的OLED面板，包括OLED器件、基板、与基板相对设置的封装盖板以及，其中，封装盖板的与基板相对的表面开设有用于封装OLED器件的容纳凹槽；封装盖板的与基板相对的表面包括围绕容纳凹槽的第一凸部以及围绕第一凸部的第二凸部；基板的与封装盖板相对的表面开设与第一凸部配合的封装胶槽以及与第二凸部配合的干燥剂槽；封装胶槽与第一凸部之间包括封装胶，干燥剂槽与第二凸部之间包括第一干燥剂；封装盖板的位于第一凸部与容纳凹槽之间的表面上设置有缓冲结构。该OLED面板通过在封装盖板和基板上分别增加封装胶槽与第一凸部，增大了与封装胶的接触面，提高封装强度。

