



(12)发明专利申请

(10)申请公布号 CN 111211147 A

(43)申请公布日 2020.05.29

(21)申请号 201911111749.2

(22)申请日 2019.11.14

(30)优先权数据

10-2018-0145003 2018.11.22 KR

(71)申请人 乐金显示有限公司

地址 韩国首尔

(72)发明人 金美成

(74)专利代理机构 永新专利商标代理有限公司

72002

代理人 蔡洪贵

(51)Int.Cl.

H01L 27/32(2006.01)

H01L 51/52(2006.01)

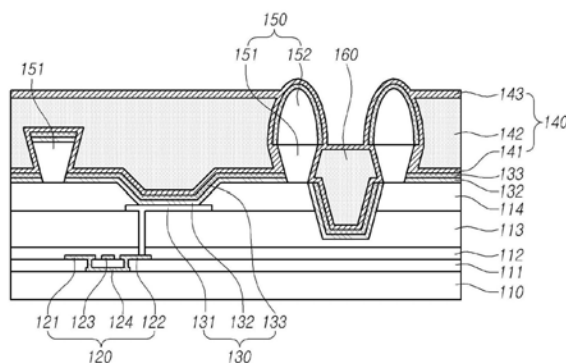
权利要求书1页 说明书6页 附图4页

(54)发明名称

柔性显示装置

(57)摘要

本发明提供了一种包括井结构的柔性显示装置。包括像素电极、有机发光层和公共电极的有机发光元件设置在基板上。堤层设置在像素电极上,并且被设置成暴露出像素电极的至少一部分。此外,至少一个井结构设置在堤层中。设置在堤层中的井结构可以最小化由于柔性显示装置的弯曲引起的压缩应力和拉伸应力而可能发生的封装层的分层现象或裂纹。



1. 一种柔性显示装置,包括:
设置在柔性基板上的堤层和有机发光元件;和
封装层,所述封装层包括覆盖所述有机发光元件的第一封装层、第二封装层和第三封装层,
其中,所述堤层包括至少一个井结构。
2. 根据权利要求1所述的柔性显示装置,其中,由于所述井结构,所述第二封装层具有不连续的部分。
3. 根据权利要求2所述的柔性显示装置,其中,所述第二封装层被所述井结构分割开。
4. 根据权利要求1所述的柔性显示装置,其中,所述第一封装层和所述第三封装层的对应于所述井结构的部分彼此邻近。
5. 根据权利要求1所述的柔性显示装置,其中,所述柔性显示装置还包括位于所述基板上的平坦化层,
其中,所述井结构延伸入所述平坦化层内。
6. 根据权利要求5所述的柔性显示装置,其中,对应于所述井结构的所述平坦化层具有不连续的部分。
7. 根据权利要求1所述的柔性显示装置,其中,所述柔性显示装置还包括位于所述基板上的钝化层,
其中,所述井结构延伸入所述钝化层内。
8. 根据权利要求1所述的柔性显示装置,其中,所述井结构还包括至少两个坝。
9. 根据权利要求8所述的柔性显示装置,其中,所述坝的高度大于或等于所述第一封装层、所述第二封装层和所述第三封装层的高度之和。
10. 根据权利要求8所述的柔性显示装置,其中,所述柔性显示装置还包括设置在所述堤层上的倒锥形结构和间隔物,
所述坝中的每一个包括彼此重叠的所述倒锥形结构和所述间隔物。
11. 根据权利要求1所述的柔性显示装置,其中,由于所述井结构,所述封装层的上表面具有凹槽形状。

柔性显示装置

[0001] 相关申请的交叉引用

[0002] 本申请要求于2018年11月22日提交的韩国专利申请No.10-2018-0145003的优先权,该申请出于所有目的通过引用合并于此,如同在本文中完全阐述。

技术领域

[0003] 示例性实施例总体上涉及一种柔性显示装置,并且更具体地涉及这样一种柔性显示装置,即,该柔性显示装置包括能够使由于挠曲环境引起的封装层的裂纹或破裂缺陷最小化的结构,并且在使用可靠性方面得到改善。

背景技术

[0004] 显示装置可以分为使用液晶构成用于产生图像的像素的液晶显示装置和使用有机发光层构成用于产生图像的像素的有机发光二极管显示装置。此外,最近对柔性或可折叠显示装置而不是平板显示装置的需求正在增长。

[0005] 与液晶显示装置相比,其中有机发光元件用作产生图像的像素的有机发光二极管显示装置不需要单独的光源,可以做成重量轻和纤薄的,并可以制成柔性显示装置。这些有机发光二极管显示装置不仅由于低压驱动而在功耗方面是有利的,而且在色调实现、响应速度、视角和对比度(CR)方面也是优异的。因此,已经积极地进行对柔性显示装置的应用的研究。

[0006] 有机发光二极管显示装置包括:基板,其包括由薄膜晶体管形成的驱动元件;与驱动元件连接的像素电极;有机发光层;以及公共电极,它们依次序形成,并且被配置成使得通过驱动元件的驱动信号来驱动有机发光层发光。

[0007] 当从像素电极和公共电极注入的电子和空穴在有机发光层处相遇并形成激发时,有机发光层发光。有机发光层对水分和氧气特别敏感。为了防止水分和氧气渗透,有机发光层在有机发光元件上方包括一个或多个封装层。

[0008] 用于交替地层叠无机材料和有机材料以密封有机发光元件的薄膜封装技术可以用于封装层。能够以较小的厚度确保优异的阻挡特性的诸如氧化铝(AlO_x)或氮化硅(SiN_x)的材料主要用于由无机材料形成的薄膜封装层。

[0009] 在柔性显示装置中,由于重复的压缩应力和拉伸应力,很容易损坏上述封装层的无机材料和有机材料交替地层叠的结构。因此,可能存在降低了其中将有机发光元件用作像素的柔性显示装置的使用可靠性的问题。

[0010] 已经进行了各种研究以消除或最小化如上所述的柔性显示装置中可能出现的各种缺陷或损坏。

发明内容

[0011] 如上所述,在其中将有机发光元件用作像素的柔性显示装置中,在显示装置重复弯曲和伸直的使用环境中,薄膜封装层中可能发生分层或破裂。

[0012] 因此,本公开的发明人已经发明了一种柔性显示装置的新结构,其能够在柔性显示装置的柔性使用环境中减小诸如压缩应力和拉伸应力的应力。

[0013] 本公开的实施例所要解决的问题是提供一种柔性显示装置,该柔性显示装置能够最小化由于在挠曲环境中的持久弯曲应力而导致的封装层的破裂。

[0014] 本公开的实施例要解决的问题是提供一种柔性显示装置,该柔性显示装置使由于在挠曲环境中的持久弯曲应力而导致的对封装层的损坏最小化,从而增加了在挠曲环境中的可靠性。

[0015] 本公开的目的不限于上述描述,并且本公开所属领域的普通技术人员将从下文提供的描述中清楚地理解本文中未明确公开的其他目的。

[0016] 根据本公开的实施例,提供了一种柔性显示装置,其中在弯曲等方面的使用可靠性得到改进。驱动元件与平坦化层和堤层一起设置在柔性基板上。在平坦化层上设置有机发光元件,并且在平坦化层上设置暴露出有机发光元件的堤层。有机发光元件被包括第一封装层、第二封装层和第三封装层的封装层覆盖,并且堤层包括至少一个井结构(well structure),从而可以使在挠曲环境中可能发生在封装层中的破裂或分层现象最小化。

[0017] 根据本公开的实施例,柔性显示装置包括位于堤层中的至少一个井结构,从而具有可以使由封装层的弯曲应力引起的损坏最小化的效果。

[0018] 此外,根据本公开的实施例,至少一个井结构和被该井结构捕获的第二封装层具有更有效地使由弯曲应力引起的损坏最小化的效果,并且可以进一步改善使用可靠性。

[0019] 本公开的效果不限于上述效果,并且根据以下描述,本领域技术人员将清楚地理解其他未描述的效果。

[0020] 在要解决的问题、问题的解决方案和效果中描述的本公开的内容并未指定权利要求的基本特征,因此,权利要求的范围并不受限于本公开的内容中描述的那些。

附图说明

[0021] 通过以下结合附图的详细描述,将会更清楚地理解本发明的上述和其他目的、特征和优点,其中:

[0022] 图1A至图1C是示出在各种挠曲环境中的柔性显示装置的示意图;

[0023] 图2是示出沿着图1A的线A-A' 截取的在柔性显示装置中出现的裂纹和分层现象的示意性截面图;

[0024] 图3A和图3B是示出在柔性显示装置中出现的裂缝、分层现象和弯曲应力的示意图;

[0025] 图4是示出根据本公开的一实施例的包括井结构的柔性显示装置的示意图;

[0026] 图5是示出根据本公开的另一实施例的包括具有至少两个坝的井结构的柔性显示装置的示意图。

具体实施方式

[0027] 通过参照附图和实施例的详细描述,本公开的优点和特征及其实现方法将是明显的。然而,本公开不应被解释为限于本文中阐述的实施例,而是可体现为许多不同的形式。而是,这些实施例使得本公开内容将是彻底的和完整的,并且将本公开内容的范围充分地

传达给本领域技术人员。此外,本公开内容将由所附权利要求来限定。

[0028] 在附图中示出以例示说明示例性实施例的形状、尺寸、比率,角度、数量等仅是示例性的,并且本公开不限于附图中所示的实施例。在整个文件中,相同的附图标记和符号将用于表示相同或相似的部件。在本公开的以下描述中,在可能使本公开的主题不清楚的情况下,将省略对并入到本公开中的已知功能和部件的详细描述。将理解的是,除非相反地明确描述,否则本文中使用的术语“包括”、“包含”、“具有”及其任何变型旨在覆盖非排他性的包含。除非相反地明确描述,否则本文中使用的单数形式的部件的描述旨在包括复数形式的部件的描述。

[0029] 在成分的分析中,应当理解,即使在没有明确描述的情况下,其中也包括误差范围。

[0030] 当在本文中使用时比如“在...上”、“在...上方”、“在...下”、“在...下方”和“在...的一侧”的空间相对术语来描述一个元件或部件与另一元件或部件之间的关系时,除非使用诸如“直接地”之类的术语,否则在一个元件或部件和另一个元件或部件之间可以存在一个或多个中间元件或部件。

[0031] 此外,本文中可使用诸如“第一”和“第二”之类的术语来描述各种部件。然而,应理解的是,这些部件不受这些术语的限制。这些术语仅用于将一个元件或部件与其他元件或部件区分开。因此,在本公开的精神内,在下文中被称为第一的第一部件可以是第二部件。

[0032] 本公开的示例性实施例的特征可以部分地或完全地彼此联接或组合,并且可以彼此协同工作或者可以以各种技术方法来操作。另外,各个示例性实施例可以独立地执行,或者可以与其他实施例相关联并与之协同执行。

[0033] 关于根据本公开的实施例的能够最小化有机发光层或封装层的分层现象的有机发光二极管显示装置的各种构造,下面将参考附图详细描述本公开的各实施例。

[0034] 图1A至图1C是示出在各种挠曲环境中的柔性显示装置的示意图。参照图1A至图1C,柔性显示装置100基本上使用基板110作为基础,并且用于构成显示装置的各种部件设置在基板110上。基板110包括多个像素区域和由位于每个像素区域上的薄膜晶体管形成的驱动元件,并且可以由具有柔性特性的塑料材料形成。

[0035] 基板110的塑料材料可以包括但不限于聚醚砜、聚丙烯酸酯、聚醚酰亚胺、聚萘二甲酸乙二醇酯、聚对苯二甲酸乙二醇酯、聚苯硫醚、聚烯丙基酯、聚酰亚胺、聚碳酸酯等,并且可以是形成柔性基板的各种材料。

[0036] 如图1A所示,使用前述基板110作为基础的柔性显示装置100可以卷曲、弯曲或折叠指定的部分。如图1B所示,柔性显示装置100可以用作可卷曲或极度弯曲的显示装置。此外,如图1C所示,柔性显示装置100可以在各种方向而不是一个方向上变弯或弯曲。

[0037] 由于弯曲应力降低了部件之间的结合力,因此以这种方式变弯、极度弯曲或伸直的柔性显示装置容易出现分层的现象。将在下文中描述在挠曲环境中出现的缺陷的具体示例。

[0038] 图2是示出沿着图1A的线A-A' 截取的在柔性显示装置中出现的裂纹和分层现象的示意性截面图。

[0039] 将参照图2描述在柔性显示装置中出现的两种典型的缺陷。

[0040] 基板110可以是柔性基板110,并且用于构成有机发光二极管显示装置的以下元件

可以设置在基板110上。

[0041] 在基板110上设置有由源电极121、漏电极122、有源电极124和栅电极123构成的驱动元件120。有源电极124被设置成与栅电极123相对应,且源电极121和漏电极122通过穿过绝缘层111的接触孔电连接到有源电极124,并且栅电极123和有源电极124通过绝缘层111绝缘。

[0042] 钝化层112和平坦化层113设置在源电极121和漏电极122上,并且像素电极131设置在平坦化层113上。

[0043] 平坦化层113可以包括诸如丙烯酸树脂、环氧树脂、酚醛树脂、聚酰胺树脂、聚酰亚胺树脂、不饱和聚酯树脂、聚苯醚树脂、聚苯硫醚树脂、苯并环丁烯等具有优异耐热性的材料。

[0044] 钝化层112可以包括单个层或多个层,其由作为无机绝缘材料的氧化硅(SiO_2)或氮化硅(SiN_x)形成,以便中断水分或氧气的流入,或者可以包含有机材料,例如聚合物。

[0045] 由像素电极131、有机发光层132和公共电极133构成的有机发光元件130设置在平坦化层113上。此外,暴露出像素电极131的至少一部分的堤层114设置在平坦化层113上。

[0046] 像素电极131通过穿过平坦化层113和钝化层112的通孔连接到作为薄膜晶体管的驱动元件120的漏电极122。尤其是,像素电极131可以由具有高反射率的材料形成,以便反射从有机发光层132发射的光。

[0047] 上述像素电极131可以由例如钼(Mo)、铝(Al)、银(Ag)、铬(Cr)、金(Au)、钛(Ti)、镍(Ni)、钕(Nd)和铜(Cu)以及包含这些材料中至少一种的合金中的至少一种形成。

[0048] 堤层114可以由例如作为具有一般感光特性的有机绝缘材料的聚酰亚胺、光丙烯酸和苯并环丁烯(BCB)中的至少一种形成,或者可以由作为显示黑色的材料的黑色树脂形成。

[0049] 有机发光层132设置在像素电极131上。有机发光层132可以是被构造成发出红色、绿色或蓝色的光的有机发光层,或可以是发射白色光或紫外光的有机发光层132。

[0050] 有机发光层132可以通过设置有有机发光层132的各种工艺设置在与像素电极131相对应的部分区域上,或者设置在与像素电极131相对应的整个区域上。

[0051] 公共电极133设置在有机发光层132上,并且封装层140设置在公共电极133上。公共电极133可以由诸如ITO的透明导电材料形成,且封装层140可以具有无机材料和有机材料交替地设置的结构。

[0052] 如图2中所示,封装层140可以具有其中无机材料和有机材料交替地设置的结构。前述封装层140可以包括第一封装层141、第二封装层142和第三封装层143。

[0053] 例如,第一封装层141和第三封装层143可以由无机材料形成的封装层,而第二封装层142可以由有机材料形成的封装层,使得无机材料和有机材料交替地设置在封装层140中。

[0054] 同时,倒锥形结构151和间隔物152可以设置在堤层114上。设置在堤层114上的倒锥形结构151可以是其至少一侧具有倒锥形形状的倒锥形结构,以便使公共电极133与第一封装层141之间的分层最小化。

[0055] 间隔物152具有在设置有有机发光层132的过程中支撑诸如精细金属掩模(fine metal mask, FMM)之类的掩模的结构,并且用于防止其它部件由于掩模而产生异物。

[0056] 在下文中,将进一步参考图3A和3B描述在柔性显示装置中可能出现的两种典型类型的缺陷。

[0057] 图3A和图3B是示出在柔性显示装置中出现的裂纹、分层现象和弯曲应力的示意图。

[0058] 在图2中示出的第一缺陷E1和第二缺陷E2的原因和结果将在下文中参考图3A和3B来描述。

[0059] 第一缺陷E1的情况是在第三封装层143由于拉伸应力而破裂时出现水分渗透路径的情况。在拉伸应力的情况下,第一封装层141至第三封装层143的分子间结合力减弱,并且由于重复的拉伸应力而产生裂纹,从而出现水分渗透路径。

[0060] 在第二缺陷E2的情况下,第一封装层141至第三封装层143之间的层间结合力由于压缩应力而减弱。这导致产生集中的压力找不到出口并且集中在层间结合力弱的部分上而出现分层的现象。

[0061] 这样,第一缺陷E1和第二缺陷E2可以以组合的形式出现。这是因为,由于重复的应力而使分子间结合力和层间结合力减弱,裂纹和分层会一起出现,一旦压缩和拉伸被施加到出现缺陷的部分,缺陷的程度就变得更差。

[0062] 图4是示出根据本公开的一实施例的包括井结构的柔性显示装置的示意图。

[0063] 参考图4,堤层114可以被设置成包括井结构160。由于设置在堤层114中的井结构160,所以封装层140的第一封装层141至第三封装层143具有凹槽形状。也就是说,封装层140的上表面具有凹槽形状。井结构160可以变为缓冲空间,其可以有效地应对施加到封装层140的拉伸应力和压缩应力。

[0064] 由于封装层140具有由于上述井结构160而导致的凹槽形状,因此可以产生全内反射模式,并且可以对从有机发光元件130发射的光产生光学输出耦合效应。因此,可以提供光学效率提高的有机发光二极管显示装置100。

[0065] 同时,由于封装层140具有由于井结构160而导致的凹槽形状,因此可以产生防止从有机发光元件130发射的光与从其他像素发射的光发生干扰的效果。因此,实现了可以使颜色混合最小化的效果。

[0066] 井结构160可以设置在像素周围,并且可以被设置成延伸入平坦化层113和钝化层112内以增加其深度。

[0067] 图5是示出根据本公开的另一实施例的包括具有至少两个坝的井结构的柔性显示装置的示意图。

[0068] 参考图5,井结构160还包括至少两个坝150。包括至少两个坝150的井结构160提供了不连续部分,在不连续部分中第二封装层142被井结构160分割开。坝150被设置成使坝150的高度比第一封装层141、第二封装层142和第三封装层143的高度之和更高或与之相等,因此由于两个坝150导致第二封装层142具有不连续的部分,并且该不连续部分被井结构160限制。

[0069] 由于坝150而成为不连续的第二封装层142被构造成柔性地应对拉伸应力和压缩应力,以最小化在柔性显示装置中可能出现的裂纹等的出现。

[0070] 当重复出现拉伸应力和压缩应力时,基于被井结构160限制的第二封装层142,第二封装层142可以具有承受上述应力的压缩和拉伸的结构。

[0071] 第二封装层142的被井结构160限制的一部分的高度低于第二封装层142的位于该一部分周围的另一部分的高度,且提供了施加到第二封装层142的具有彼此不同高度的部分的拉伸应力和压缩应力的缓冲空间。

[0072] 例如,所述第一封装层141的高度可以是 $1\mu\text{m}$,堤层114的高度可以是 $2\mu\text{m}$ 。第二封装层142的高度可以是 $5\mu\text{m}$,并且第三封装层143的高度可以是 $1\mu\text{m}$ 。这里,第一封装层141和第三封装层143可以设置在坝150上。也就是说,第一封装层141和第三封装层143的对应于坝的部分可以彼此邻近。因此,与坝150的高度和第二封装层142的高度相比,倒锥形结构的高度 $1.5\mu\text{m}$ 和间隔物152的高度 $2.3\mu\text{m}$ 加上堤层114的高度 $2\mu\text{m}$ 的高度等于 $5.8\mu\text{m}$,因此坝150的高度可以高于第二封装层142的高度 $5\mu\text{m}$ 。结果,可以将坝150设置成高于或等于封装层140。

[0073] 当使用诸如以重叠的方式设置在堤层114上的倒锥形结构151和间隔物152的部件来构造具有上述高度的每个坝150时,可以设置具有比上述封装层140的高度更高的坝150。

[0074] 已经给出了前面的描述和附图,以便通过示例的方式解释本公开的某些原理。在不脱离本公开的原理的情况下,本公开涉及的本领域普通技术人员可以做出各种修改和变型。本文公开的前述实施例应解释为是例示说明性的,而不是限制本公开的原理和范围。应当理解的是,本公开的范围应当由所附权利要求及其落入本发明的范围之内内的所有等同方案来限定。

100

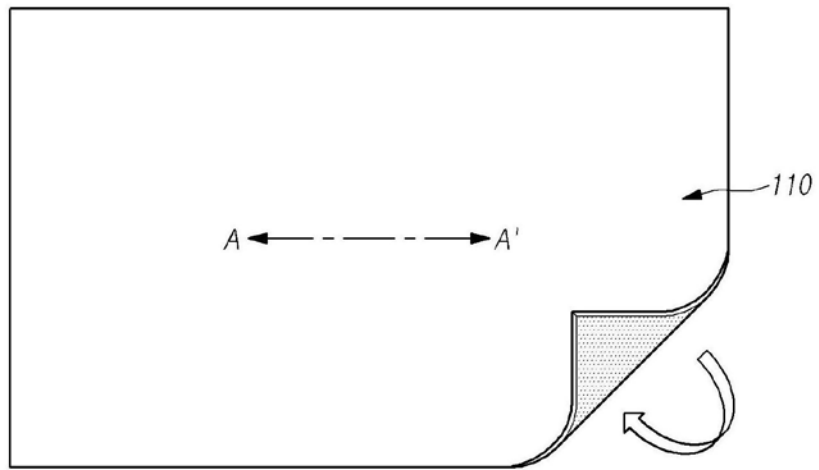


图1A

100

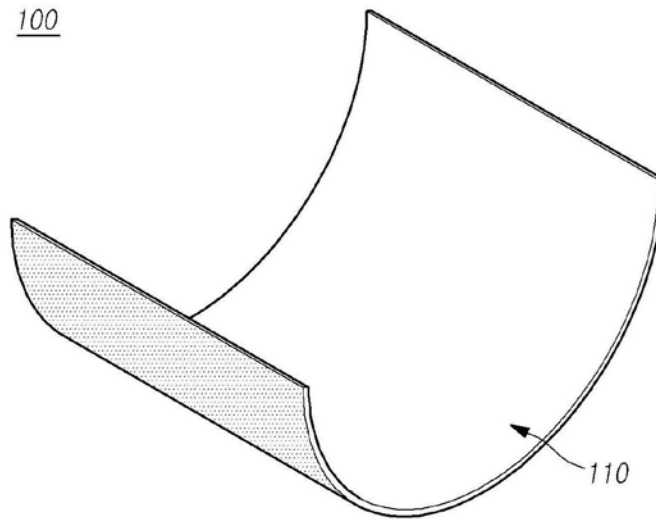


图1B

100

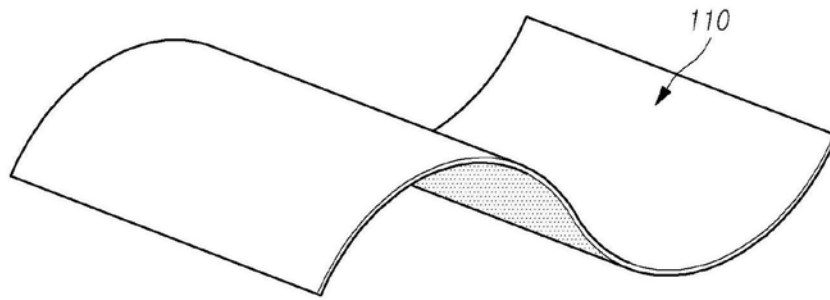


图1C

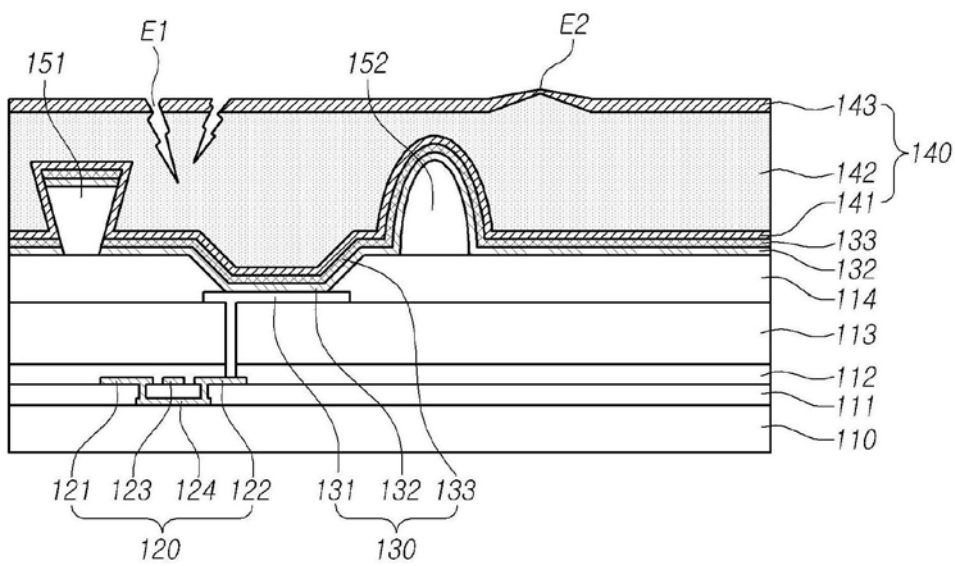
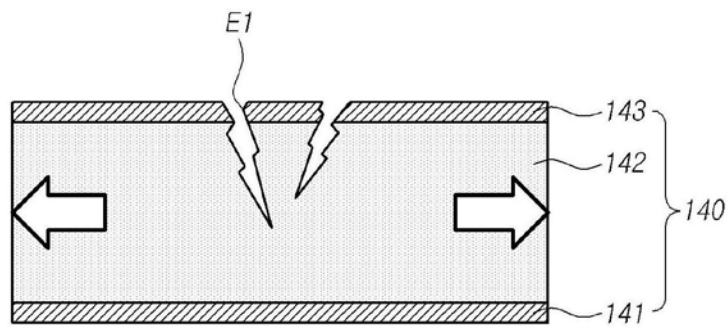


图2



拉伸应力

图3A

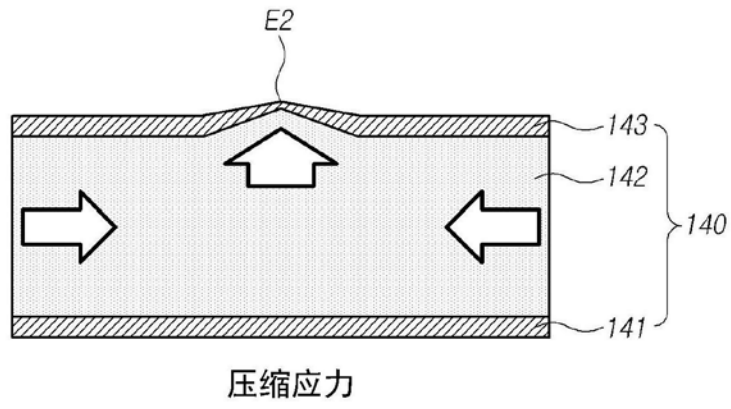


图3B

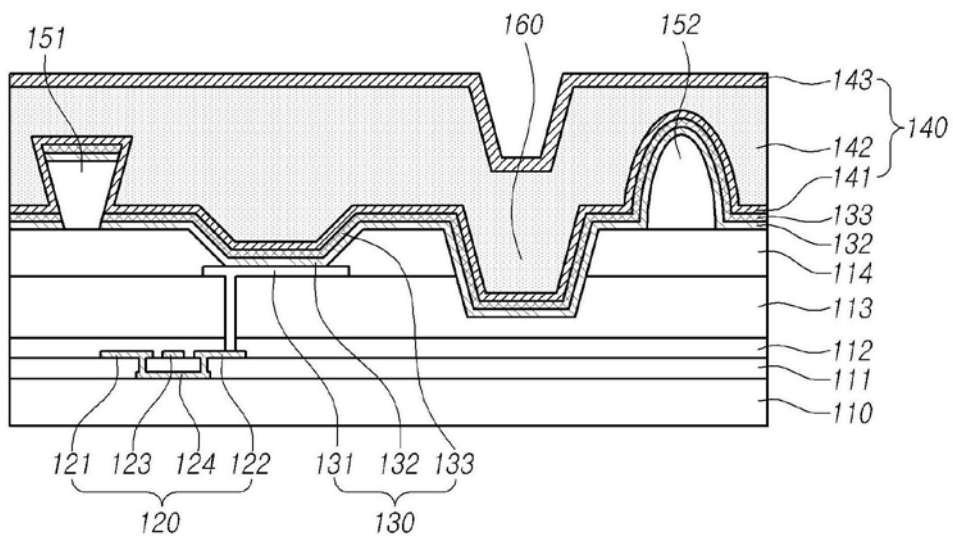


图4

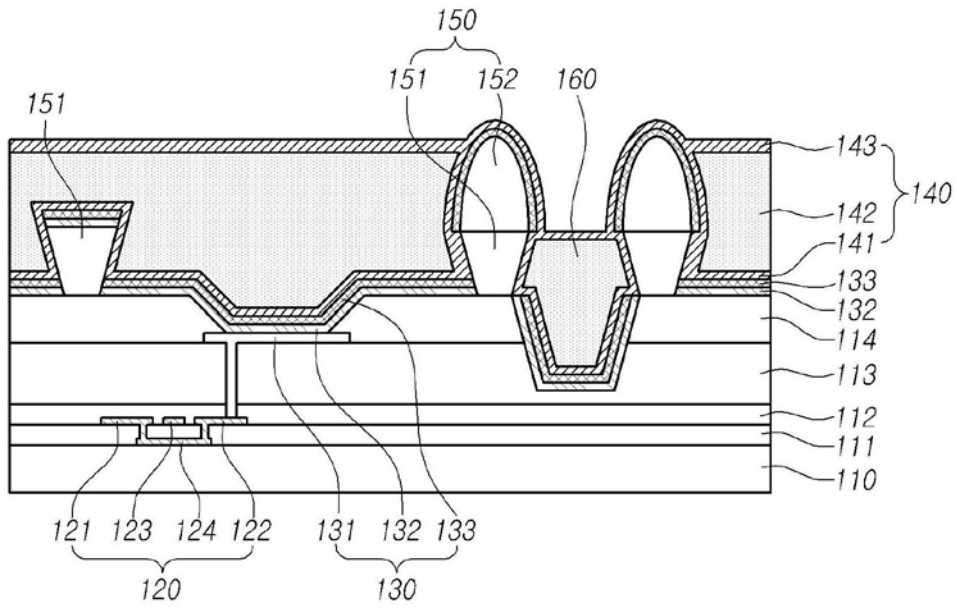


图5

专利名称(译)	柔性显示装置		
公开(公告)号	CN111211147A	公开(公告)日	2020-05-29
申请号	CN201911111749.2	申请日	2019-11-14
[标]申请(专利权)人(译)	乐金显示有限公司		
申请(专利权)人(译)	乐金显示有限公司		
当前申请(专利权)人(译)	乐金显示有限公司		
[标]发明人	金美成		
发明人	金美成		
IPC分类号	H01L27/32 H01L51/52		
CPC分类号	H01L27/3246 H01L51/5253 H01L2251/5338 H01L51/0097		
代理人(译)	蔡洪贵		
优先权	1020180145003 2018-11-22 KR		
外部链接	Espacenet SIPO		

摘要(译)

本发明提供了一种包括井结构的柔性显示装置。包括像素电极、有机发光层和公共电极的有机发光元件设置在基板上。堤层设置在像素电极上，并且被设置成暴露出像素电极的至少一部分。此外，至少一个井结构设置在堤层中。设置在堤层中的井结构可以最小化由于柔性显示装置的弯曲引起的压缩应力和拉伸应力而可能发生的封装层的分层现象或裂纹。

