



(12)发明专利

(10)授权公告号 CN 106935195 B

(45)授权公告日 2020.02.18

(21)申请号 201611167123.X

(22)申请日 2016.12.16

(65)同一申请的已公布的文献号
申请公布号 CN 106935195 A

(43)申请公布日 2017.07.07

(30)优先权数据
10-2015-0191141 2015.12.31 KR

(73)专利权人 乐金显示有限公司
地址 韩国首尔

(72)发明人 金世泳

(74)专利代理机构 北京集佳知识产权代理有限公司 11227
代理人 康建峰 杨华

(51)Int.Cl.

G09G 3/3225(2016.01)

(56)对比文件

TW 201017306 A, 2010.05.01,
TW 201017306 A, 2010.05.01,
CN 103578411 A, 2014.02.12,
CN 103870028 A, 2014.06.18,
CN 103841397 A, 2014.06.04,
CN 101364160 A, 2009.02.11,
CN 101266528 A, 2008.09.17,

审查员 宁忠兰

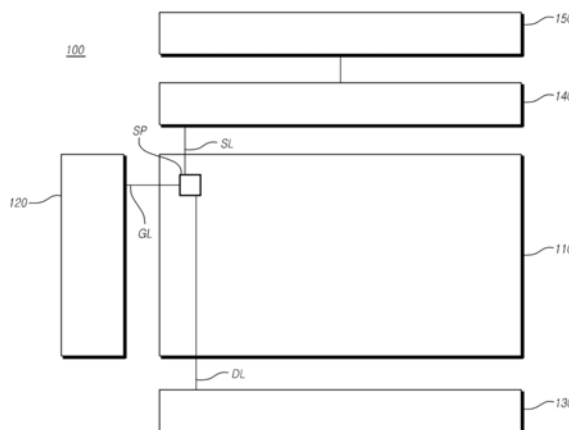
权利要求书2页 说明书9页 附图11页

(54)发明名称

显示装置和时序控制器

(57)摘要

提供了显示装置和时序控制器。显示装置包括其上设置有多个子像素的面板和特征感测电路。特征感测电路接收与包括在每个子像素中的驱动有机发光二极管的驱动晶体管的栅极与源极或漏极之间的电压或电流对应的特征感测信号,使用特征感测信号感测该多个子像素的特征值,并计算用以补偿特征值的改变或差异的补偿值。在该多个子像素中的与特征感测信号对应的特定子像素的特征值与参考值之差超出预定范围的情况下,特征感测电路生成该特定子像素的坐标数据。显示装置包括基于特定子像素的坐标数据识别用户操作的主控制器。该多个子像素的特征值包括驱动晶体管的阈值电压和迁移率中的至少一个。特征感测电路根据从主控制器接收的设定值来调整预定范围。



1. 一种显示装置,包括:
面板,其上设置有多个子像素;
特征感测电路,其接收与包括在所述多个子像素中的每个子像素中的驱动有机发光二极管的驱动晶体管的栅极与源极或漏极之间的电压或电流对应的特征感测信号、使用所述特征感测信号来感测所述多个子像素的特征值、计算用以补偿特征值的改变或差异的补偿值、并且在所述多个子像素之中的与所述特征感测信号对应的特定子像素的特征值与参考值之差超出预定范围的情况下生成所述特定子像素的坐标数据;以及
主控制器,其基于所述特定子像素的所述坐标数据来识别用户操作,
其中,所述多个子像素的特征值包括包括在所述多个子像素中的每个子像素中的所述驱动晶体管的阈值电压和迁移率中的至少一个,并且
其中,所述特征感测电路根据从所述主控制器接收到的设定值来调整所述预定范围。
2. 根据权利要求1所述的显示装置,还包括向所述多个子像素提供数据电压的数据驱动器电路,其中,所述数据电压补偿特征值的改变量或差异。
3. 根据权利要求1所述的显示装置,其中,所述多个子像素中的每个子像素还包括:
向所述驱动晶体管的栅极节点提供数据电压的开关晶体管;以及
连接在所述驱动晶体管的源极节点或漏极节点与所述驱动晶体管的栅极节点之间的存储电容器,
其中,所述特征感测电路使用在所述多个子像素的所述驱动晶体管的所述源极节点或所述漏极节点上生成的电压或电流来感测特征值。
4. 根据权利要求3所述的显示装置,其中,特征值对应于所述驱动晶体管的迁移率。
5. 根据权利要求1所述的显示装置,其中,所述特征感测电路在每个帧中感测从所述多个子像素中随机选择的所述特定子像素的特征值。
6. 根据权利要求5所述的显示装置,其中,所述特征感测电路在所述每个帧的空白部分中感测特征值。
7. 根据权利要求1所述的显示装置,其中,所述主控制器仅在其中接近度传感器已检测到对象邻近的时间段内基于所述坐标数据来识别所述用户操作。
8. 根据权利要求1所述的显示装置,还包括向所述多个子像素提供从图像数据转换成的数据电压的数据驱动器电路。
9. 根据权利要求8所述的显示装置,其中,当接近度传感器检测到对象邻近时,所述数据驱动器电路从所述主控制器接收包括导引图像的所述图像数据。
10. 根据权利要求9所述的显示装置,其中,
所述导引图像包括操作区域图像,并且
所述主控制器仅针对与所述操作区域图像对应的区域中的所述坐标数据来识别所述用户操作。
11. 根据权利要求1所述的显示装置,其中,所述主控制器仅针对预定区域中的所述坐标数据来识别所述用户操作。
12. 根据权利要求1所述的显示装置,其中,所述主控制器基于包括在所述坐标数据中的坐标值来执行预定功能。
13. 一种显示装置,包括:

面板,其上设置有多个子像素、多个数据线 and 多个感测线;

数据驱动器电路,其通过所述多个数据线向所述多个子像素提供数据电压、并且通过所述多个感测线从所述多个子像素接收与包括在所述多个子像素中的每个子像素中的驱动有机发光二极管的驱动晶体管的栅极与源极或漏极之间的电压或电流对应的特征感测信号;

时序控制器,其使用时序信号控制所述数据驱动器电路、使用所述特征感测信号来感测所述多个子像素的特征值、计算用以补偿特征值的改变或差异的补偿值、将与所述特征感测信号对应的所述多个子像素的特征值与预定参考值相比较、并且在所述多个子像素之中的特定子像素的特征值与参考值之差超出预定范围的情况下生成所述特定子像素的坐标数据;以及

主控制器,其基于所述特定子像素的所述坐标数据来识别用户操作,

其中,所述多个子像素的特征值包括包括在所述多个子像素中的每个子像素中的所述驱动晶体管的阈值电压和迁移率中的至少一个,并且

其中,所述时序控制器根据从所述主控制器接收到的设定值来调整所述预定范围。

14. 根据权利要求13所述的显示装置,其中,所述多个子像素中的每个子像素还包括:

向所述驱动晶体管的栅极节点提供数据电压的开关晶体管;以及

连接在所述驱动晶体管的源极节点或漏极节点与所述驱动晶体管的栅极节点之间的存储电容器,

其中,所述特征感测信号是在所述多个子像素的所述驱动晶体管的所述源极节点或所述漏极节点上生成的电压或电流。

15. 一种时序控制器,包括:

驱动器控制器,其通过向数据驱动器电路发送时序信号来控制所述数据驱动器电路,其中,所述数据驱动器电路通过多个数据线向多个子像素提供数据电压、并且通过多个感测线从所述多个子像素接收与包括在所述多个子像素中的每个子像素中的驱动有机发光二极管的驱动晶体管的栅极与源极或漏极之间的电压或电流对应的特征感测信号;

坐标数据生成器,其将通过使用所述特征感测信号而感测到的所述多个子像素的特征值与预定参考值相比较、并且在所述多个子像素之中的特定子像素的特征值与所述参考值之差超出预定范围的情况下生成所述特定子像素的坐标数据;以及

通信电路,其从所述数据驱动器电路接收所述特征感测信号并且将所述坐标数据发送到主控制器电路,

其中,所述多个子像素的特征值被用于计算用以补偿特征值的改变或差异的补偿值,

其中,所述多个子像素的特征值包括包括在所述多个子像素中的每个子像素中的所述驱动晶体管的阈值电压和迁移率中的至少一个,并且

其中,所述坐标数据生成器根据从所述主控制器电路接收到的设定值来调整所述预定范围。

16. 根据权利要求15所述的时序控制器,其中,所述主控制器电路基于所述坐标数据来识别用户操作。

17. 根据权利要求16所述的时序控制器,其中,所述主控制器电路仅当接近度传感器检测到对象邻近时识别所述用户操作。

显示装置和时序控制器

[0001] 对相关申请的交叉引用

[0002] 本申请要求于2015年12月31日在大韩民国提交的韩国专利申请第10-2015-0191141号的优先权,其为了所有目的而通过引用整体并入本文,如同在本文中完全阐述一样。

技术领域

[0003] 本公开内容涉及显示装置,更具体而言涉及显示装置和时序控制器。虽然本公开内容适合于广泛的应用,但是特别适合于在不使用显示装置中的触摸面板的情况下检测用户触摸交互。

背景技术

[0004] 响应于信息社会的发展,对用于显示图像的各种显示装置的需求正在增加。在这点上,诸如液晶显示(LCD)装置、等离子体显示面板(PDP)和有机发光显示装置之类的一系列显示装置近来已经被广泛使用。

[0005] 显示装置通常包括显示面板和支承显示面板的支承结构。

[0006] 通常,支承结构在围绕显示面板的后表面和侧表面的同时支承显示面板。近来,位于显示面板的边缘处的支承结构的区域的厚度已经逐渐减小。位于显示面板的边缘处的支承结构的区域也被称为边界区、边框区、非显示区等。这个区域已经逐渐减小。

[0007] 在常规的显示装置中,用户控制按钮设置在位于显示面板的边缘处的这样的区域中。例如,在这样的区域中设置电源按钮、频道按钮(或主页按钮)、音量按钮等。

[0008] 近来,在这样的区域中设置这样的用户控制按钮变得更加困难,这是因为该区域的尺寸已经逐渐减小。

[0009] 当这样的显示装置包括触摸面板时,显示装置可使用触摸面板感测用户操作(例如,用户触摸交互)。然而,由于如上所述侧面积的减小,考虑到成本,更难以将用户控制按钮设置在不设有触摸面板的显示装置上。

发明内容

[0010] 因而,本公开内容涉及基本上消除了由现有技术的局限和缺点导致的一个或更多个问题的显示装置和时序控制器。

[0011] 本公开内容的额外特征和优点将在后续描述中阐述,并且部分地将从后续描述中显而易见,或者可以通过实践本公开内容而习知。本公开内容的目的和其它优点将通过在书面描述和权利要求以及附图中特别指出的结构来实现和获得。

[0012] 本公开内容的各个方面提供了不使用物理地设置在显示装置上的用户控制按钮就能够检测用户操作(例如,用户触摸交互)的技术。还提供了能够检测用户对不包括触摸面板的显示面板进行的触摸的技术。还提供了能够将用户对显示面板进行的触摸识别为用户操作的技术。

[0013] 根据本公开内容的一个方面,一种显示装置可以包括:面板,其上设置有多个子像素;特征感测电路,其接收与包括在该多个子像素中的每个子像素中的驱动有机发光二极管的驱动晶体管的栅极与源极或漏极之间的电压或电流对应的特征感测信号、使用特征感测信号来感测该多个子像素的特征值、计算用以补偿特征值的改变或差异的补偿值、并且在多个子像素之中的与特征感测信号对应的特定子像素的特征值与参考值之差超出预定范围的情况下生成该特定子像素的坐标数据;以及主控制器,其基于该特定子像素的坐标数据来识别用户操作。该多个子像素的特征值包括包括在该多个子像素中的每个子像素中的驱动晶体管的阈值电压和迁移率中的至少一个。特征感测电路根据从主控制器接收到的设定值来调整预定范围。

[0014] 根据本公开内容的另一方面,一种显示装置可以包括面板、数据驱动器电路、时序控制器和主控制器。在显示装置中,在面板上设置有多个子像素、多个数据线和多个感测线。数据驱动器电路通过多个数据线向子像素提供数据电压,并且通过多个感测线从多个子像素接收与包括在该多个子像素中的每个子像素中的驱动有机发光二极管的驱动晶体管的栅极与源极或漏极之间的电压或电流对应的特征感测信号。此外,时序控制器使用时序信号控制数据驱动器电路。时序控制器使用特征感测信号来感测该多个子像素的特征值,计算用以补偿特征值的改变或差异的补偿值,将与特征感测信号对应的该多个子像素的特征值与预定参考值相比较,并且在多个子像素之中的特定子像素的特征值与参考值之差超出预定范围的情况下生成关于特定子像素的坐标数据。此外,主控制器基于该特定子像素的坐标数据来识别用户操作。该多个子像素的特征值包括包括在该多个子像素中的每个子像素中的驱动晶体管的阈值电压和迁移率中的至少一个。时序控制器根据从主控制器接收到的设定值来调整预定范围。

[0015] 根据本公开内容的另一方面,时序控制器可以包括驱动器控制器、坐标数据生成器和通信电路。在时序控制器中,驱动器控制器通过向数据驱动器电路发送时序信号来控制数据驱动器电路。数据驱动器电路通过多个数据线向多个子像素提供数据电压,并且通过多个感测线从多个子像素接收与包括在该多个子像素中的每个子像素中的驱动有机发光二极管的驱动晶体管的栅极与源极或漏极之间的电压或电流对应的特征感测信号。坐标数据生成器将通过使用特征感测信号而感测到的多个子像素的特征值与预定参考值相比较,并且在所述多个子像素之中的特定子像素的特征值与参考值之差超出预定范围的情况下生成关于特定子像素的坐标数据。通信电路从数据驱动器电路接收特征感测信号,并且将坐标数据发送到主控制器电路。该多个子像素的特征值被用于计算用以补偿特征值的改变或差异的补偿值。该多个子像素的特征值包括包括在该多个子像素中的每个子像素中的驱动晶体管的阈值电压和迁移率中的至少一个。坐标数据生成器根据从主控制器电路接收到的设定值来调整预定范围。

[0016] 根据如上所述的本公开内容,可以使用用户对显示面板的触摸、而不使用物理地设置在显示装置上的用户控制按钮来检测用户操作。此外,根据本公开内容,可以检测用户对不包括触摸面板的显示面板的触摸。

[0017] 应理解,前面的一般描述和后面的详细描述都是示例性的和解释性的,并且意在提供对所请求保护的公开内容的进一步解释。

附图说明

[0018] 在结合附图的情况下,根据下面的详细描述将更清楚地理解本公开内容的上述和其它目的、特征和优点,其中:

[0019] 图1是示出根据本公开内容的一方面的显示装置的配置图;

[0020] 图2是示出图1所示的各子像素的内部结构的电路图;

[0021] 图3A和图3B是示出使用驱动晶体管的源极节点电压感测驱动晶体管的迁移率的特征感测电路的电路图和曲线图;

[0022] 图4是示出响应于用户的触摸的子像素的特征的改变量的示意图;

[0023] 图5是示出通过感测子像素的特征值来检测用户操作的示例性方法的流程图;

[0024] 图6是示出帧的显示驱动部分和空白部分的示意图;

[0025] 图7是示出感测从多个子像素中选择的特定子像素的特征值的特征感测电路的示意图;

[0026] 图8是示出显示在面板上的导引图像的示意图;

[0027] 图9是示出借助接近度传感器识别用户操作的示例性方法的流程图;

[0028] 图10是示出根据本公开内容的另一方面的显示装置的配置图;以及

[0029] 图11是示出图10所示的时序控制器的详细配置图。

具体实施方式

[0030] 在下文中,将详细参考本公开内容的多方面,其示例在附图中示出。在本文中,应当参考附图,其中相同的附图标记和符号将用于表示相同或相似的部件。在本公开内容的以下描述中,在本公开内容的主题可能由此变得不清楚的情况下,将省略在此并入的已知功能和组件的详细描述。

[0031] 还应该理解的是,尽管诸如“第一”、“第二”、“A”、“B”、“(a)”和“(b)”的术语可以在本文中用于描述各种元件,但是这样的术语仅用于将一个元件与另一个元件区分。这些元件的物质、序列、顺序或数目不受这些术语的限制。应当理解的是,当元件被称为“连接至”或“耦接至”另一元件时,它不仅可以直接连接或耦接至另一元件,而且也可以是间接地连接或经由“中间”元件耦接至另一元件。在相同的上下文中,应该理解的是,当元件被称为在另一元件“上”或“下”形成时,其不仅可以直接在另一元件上或下形成,而且还可以经由中间元件间接在另一元件上或在另一元件下形成。

[0032] 图1是示出根据本公开内容的一方面的显示装置的配置图。

[0033] 参照图1,显示装置100包括面板110、栅极驱动器电路120、数据驱动器电路130、特征感测电路140和主控制器150。

[0034] 在面板110上设置有多条数据线DL、多条栅极线GL和多条感测线SL,在面板110上限定多个子像素SP。

[0035] 栅极驱动器电路120可以向栅极线GL提供导通或截止电压的扫描信号。当向子像素SP提供导通电压的扫描信号时,子像素SP被连接至相应的数据线DL。当向子像素SP提供截止电压的扫描信号时,子像素SP从数据线DL断开。

[0036] 数据驱动器电路130向数据线DL提供数据电压。响应于扫描信号,提供至数据线DL的数据电压被提供给连接至数据线DL的子像素SP。

[0037] 主控制器150生成图像数据,并且数据驱动器电路130接收图像数据并将图像数据转换成数据电压。另外,数据驱动器电路130将转换成的数据电压提供给数据线DL。

[0038] 特征感测电路140基于从感测线SL接收的特征感测信号来感测关于子像素SP的特征的改变量或特征值。

[0039] 此外,特征感测电路140生成关于其特征值与参考值之差超出预定范围的子像素的坐标数据,并将坐标数据发送至主控制器150。

[0040] 主控制器150生成图像数据并且响应于用户操作(例如,用户触摸交互)来控制显示装置100。

[0041] 主控制器150使用从特征感测电路140接收的坐标数据来检测用户操作。

[0042] 坐标数据包括与用户所触摸的面板110上的一部分相对应的坐标值。主控制器150通过基于坐标值识别用户所触摸的面板110上的该部分来检测用户操作。

[0043] 图2是示出图1所示的各子像素的内部结构的电路图。

[0044] 参照图2,子像素SP包括有机发光二极管(OLED)、驱动OLED的驱动晶体管DRT、将数据电压传递到对应于驱动晶体管DRT的栅极节点的第二节点N2的开关晶体管SWT以及保持单个帧的时间段的数据电压的存储电容器Cstg。

[0045] OLED包括第一电极(例如,阳极或阴极)、有机层、第二电极(例如,阴极或阳极)等。

[0046] 驱动晶体管DRT通过向其提供驱动电流来驱动OLED。

[0047] 驱动晶体管DRT的第一节点N1电连接至OLED的第一电极,并且第一节点N1可以是源极节点或漏极节点。驱动晶体管DRT的第二节点N2电连接至开关晶体管SWT的源极节点或漏极节点,并且第二节点N2可以是驱动晶体管DRT的栅极节点。驱动晶体管DRT的第三节点N3电连接至通过其供应驱动电压EVDD的驱动电压线DVL,并且第三节点N3可以是漏极节点或源极节点。

[0048] 如图2所示,驱动晶体管DRT和开关晶体管SWT可以是n型晶体管或p型晶体管。

[0049] 开关晶体管SWT电连接在数据线DL与驱动晶体管DRT的第二节点N2之间,并且由通过栅极线施加至其的扫描信号SCAN控制。

[0050] 开关晶体管SWT通过扫描信号SCAN导通,以将通过数据线DL提供的的数据电压Vdata传递至驱动晶体管DRT的第二节点N2。

[0051] 存储电容器Cstg电连接在驱动晶体管DRT的第一节点N1与第二节点N2之间。

[0052] 存储电容器Cstg可以是形成在驱动晶体管DRT的第一节点N1与第二节点N2之间的内部电容器,即寄生电容器(例如Cgs或Cgd),或有意设计为设置在驱动晶体管DRT外部的的外部电容器

[0053] 在显示装置100中,诸如OLED和驱动晶体管DRT的电路元件可能随着驱动时间的流逝而劣化。

[0054] 因此,诸如OLED和驱动晶体管DRT的电路元件的独特特征值(例如,阈值电压或迁移率)会改变。电路元件的特征值的这种变化可以改变相应子像素SP的亮度。另外,电路元件的特征值的改变程度可以根据电路元件的劣化程度而不同。

[0055] 这里,电路元件的特征值(下文中称为“子像素特征值”)可以包括例如驱动晶体管DRT的阈值电压和迁移率,或者在一些情况下可以包括OLED的阈值电压。

[0056] 显示装置100具有感测子像素SP的特征的改变量或特征值的感测功能以及使用感

测结果补偿子像素SP的亮度的改变和子像素SP之间的亮度的差异的补偿功能。

[0057] 为了补偿子像素SP的特征的改变量或特征值,显示装置100包括适于补偿的子像素结构和包括感测组件和补偿组件的补偿电路。

[0058] 参照图2,除了OLED、驱动晶体管DRT、开关晶体管SWT和存储电容器Cstg之外,设置在面板110上的每个子像素SP还包括例如感测晶体管SENT。

[0059] 参照图2,感测晶体管SENT电连接在驱动晶体管DRT的第一节点N1与通过其提供参考电压Vref的感测线SL之间,并且由通过栅极节点施加至其上的感测信号SENSE(即扫描信号的类型)控制。

[0060] 感测晶体管SENT由感测信号SENSE接通,以将通过感测线SL提供的参考电压Vref施加至驱动晶体管DRT的第一节点N1。

[0061] 此外,感测晶体管SENT可以用作关于驱动晶体管DRT的第一节点N1的电压感测路径之一。

[0062] 特征感测电路140接收在驱动晶体管DRT的第一节点N1(即源极节点)上形成的电压或电流作为特征感测信号,以使用接收到的电压或电流来感测子像素SP的特征值。

[0063] 图3A和图3B是示出使用驱动晶体管的源极节点电压感测驱动晶体管的迁移率的特征感测电路的电路图和曲线图。

[0064] 当感测迁移率时,将参考电压Vref提供给驱动晶体管DRT的源极节点,并且使用用于迁移率感测的数据电压Vdata+Vth_comp来对栅极节点进行初始化,其中Vth_comp是通过在迁移率感测之前执行的阈值电压补偿而添加的电压。

[0065] 然后,驱动晶体管DRT的源极节点和栅极节点都被浮置,并且驱动晶体管DRT的源极节点电压Vs和栅极节点电压Vg都增加。

[0066] 这里,源节点电压Vs增加的速率(即,电压随时间的改变量)指示驱动晶体管DRT的电流能力,即迁移率。电流能力(迁移率)越大,源节点电压Vs增加越显著。

[0067] 特征感测电路140使用特征感测信号来接收源极节点电压Vs,其可以被转换成要在数据电压补偿中使用的数字数据。

[0068] 特征感测电路140可以使用特征感测信号识别子像素SP的特征值,例如,阈值电压和迁移率,并且可以使用特征感测信号执行特征补偿。

[0069] 例如,特征感测电路140识别每个子像素的迁移率的改变量或迁移率的差异,计算补偿值以补偿迁移率的改变量或迁移率的差异,然后使用计算的补偿值来转换图像数据。

[0070] 另外,数据驱动器电路130向子像素SP提供基于改变了的图像数据而补偿的数据电压。

[0071] 另外,当任何子像素SP的特征值与预设参考值之差超出预定范围时,特征感测电路140确定用户已经对相应的子像素SP进行了触摸(即已经进行了用户触摸),并且生成子像素SP的坐标数据。

[0072] 图4是示出响应于用户进行的触摸(下文中也称为“用户触摸”)的子像素的特征的改变量的示意图。

[0073] 当用户触摸面板110时,用户的体热被传递至特定子像素SP,使得子像素SP的特征可以改变。

[0074] 此外,不仅用户的体热而且用户触摸都可以改变子像素SP的电容。例如,可以改变

子像素SP中的晶体管或存储电容器的电容。因此,这可能导致子像素SP的特征的改变。

[0075] 特征感测电路140可以通过检测子像素SP的特征的改变来生成用户所触摸的位置的坐标数据。

[0076] 通常,半导体器件的特征由于热而改变。例如,当对晶体管施加热时,晶体管的阈值电压或迁移率改变。特征感测电路140通过检测位于子像素SP中的晶体管或OLED的特征的改变,由用户的体热引起的晶体管或OLED的特征的改变,来生成用户所触摸的位置的坐标数据。

[0077] 图5是示出通过感测子像素的特征值来检测用户操作的示例性方法的流程图。

[0078] 参照图5,在S500中,特征感测电路140通过感测线SL接收来自子像素SP的特征感测信号。例如,特征感测电路140接收驱动晶体管DRT的源极节点电压 V_s 。

[0079] 在S502中,特征感测电路140使用特征感测信号来计算特征值。例如,特征感测电路140使用驱动晶体管DRT的源极节点电压 V_s 来计算驱动晶体管DRT的迁移率。

[0080] 在S504中,特征感测电路140使用感测到的特征值生成补偿值,使得可以使用补偿值来转换图像数据。这里,数据驱动器电路130可以使用经补偿的图像数据生成补偿的数据电压,并将补偿的数据电压提供给子像素SP。

[0081] 当任何感测到的特征值与预设参考值之差超出预定范围,即S506中的“是”时,在S508中,特征感测电路140生成相应子像素SP的坐标数据。另外,在S510中,特征感测电路140将坐标数据发送到主控制器150。

[0082] 在S512中,主控制器150基于接收到的坐标数据来识别用户操作,并且执行与用户操作相对应的特定功能。

[0083] 图5中所示的过程可以针对每个帧执行。

[0084] 图6是示出帧的显示驱动部分和空白部分的示意图。

[0085] 在面板110上显示的图像被逐帧地转换。在每个帧的显示驱动部分中,数据驱动器电路130通过向子像素SP提供从图像数据转换成的数据电压来更新要在面板110上显示的图像。

[0086] 每个帧可以包括其中不更新数据电压的空白部分。特征感测电路140可以在空白部分中感测子像素SP的特征值。

[0087] 由于空白部分比显示驱动部分短,所以特征感测电路140可以不感测位于面板110上的全体子像素SP的特征值。因此,特征感测电路140可以在单个帧中感测子像素SP之中的特定子像素的特征值。

[0088] 图7是示出感测从多个子像素中选择的特定子像素的特征值的特征感测电路的示意图。

[0089] 参照图7,特征感测电路140可以在单个帧中感测面板110上的特定子像素710的特征值。

[0090] 特定子像素710可以随机地均匀地分布在面板110上。在一些实施例中,为了增加分布的均匀性,面板110可以被划分为多个区域,并且可以从每个划分区域中随机地或根据预定规则选择特定子像素。

[0091] 用户触摸通常由用户的身体部分(例如手指)进行,其宽的范围触摸面板。因此,特征感测电路140可以通过在每个帧中感测位于用户所触摸的区域中的一个或多个子像素

SP的特征值、而不感测全体子像素SP的特征值来识别用户触摸。

[0092] 另外,用户触摸保持比帧的持续时间更长的时间。因此,即使在用户所触摸的区域中没有在一帧中感测到其特征值的子像素的情况下,特征感测电路140也很可能在另一帧中感测一个或更多个子像素SP的特征值。

[0093] 当由特征感测电路140生成的坐标数据被发送到主控制器150时,主控制器150根据包括在坐标数据中的坐标值来执行预设的特定功能。

[0094] 在这种情况下,主控制器150具有与特定区域匹配的特定功能,并且当接收到与特定区域相对应的坐标数据时,执行与特定区域匹配的特定功能。主控制器150仅针对预定区域中的坐标数据来识别用户操作,而忽略预定区域之外的坐标数据。

[0095] 主控制器150将包括导引消息的图像数据发送到数据驱动器电路130,以通知用户特定功能与特定区域匹配。

[0096] 图8是示出显示在面板上的导引图像的示意图。

[0097] 参照图8,在与面板110的右边缘邻近的第一区域830上显示导引图像。

[0098] 导引图像包括导引消息和操作区域图像820、821、822、823和824。操作区域图像820至824可以是例如按钮图像。

[0099] 主控制器150仅针对与操作区域图像820至824对应的预定区域中的坐标数据来识别用户操作。主控制器150将从其他区域发送的坐标数据处理为噪声数据。

[0100] 与操作区域图像820至824对应的区域可以与特定功能匹配。例如,当接收到与第一操作区域图像820对应的区域的坐标数据时,主控制器150关闭电源。当接收到与第二操作区域图像821对应的区域的坐标数据时,主控制器150改变广播频道(朝向较高频道号)。

[0101] 其上显示导引图像的第一区域830可以是面板110的其中产生较少热量的区域。例如,生成相对大量的热的电源管理集成电路(PMIC)不位于第一区域830中。

[0102] 显示装置100还包括接近度传感器810。当主控制器150已使用接近度传感器检测到对象邻近时,主控制器150将包括导引图像的图像数据发送到数据驱动器电路130。

[0103] 此外,主控制器150仅在其中接近度传感器已检测到对象邻近的时间段内基于坐标数据来识别用户操作。

[0104] 通过与接近度传感器协同工作,主控制器150可以减少当用户不邻近时原本会发生的故障的可能性。

[0105] 图9是示出结合接近度传感器识别用户操作的示例性方法的流程图。

[0106] 参照图9,在S900中,主控制器150通过接近度传感器检测到用户邻近。在接近度传感器已检测到用户邻近之后,执行以下处理。

[0107] 当接近度传感器已检测到用户邻近时,在S902中,主控制器150将包括导引图像的图像数据发送到数据驱动器电路130,并且数据驱动器电路130通过将从图像数据转换成的数据电压提供给相应的子像素SP而在面板110上显示导引图像。

[0108] 在S904中,特征感测电路140在每个帧中感测从子像素SP中随机选择的特定子像素的特征值。在S906中,特征感测电路140将感测到的特征值与参考值相比较,并且在S908中生成关于其特征值与参考值之差超出预定范围的子像素的坐标数据。

[0109] 另外,在S910中,主控制器150使用坐标数据识别用户操作。

[0110] 已参照图1至图9描述的特征感测电路140不限于特定集成电路(IC)或特定电路,

而是可以实现为各种形式的硬件。例如,特征感测电路140可以被实现为与数据驱动器电路130分开的电路,或者可以被实现为共享具有数据驱动器电路130的电路或者处理器的一部分的形式。在另一示例中,特定功能的特征感测电路140可以与数据驱动器电路130集成以形成数据驱动器,而特征感测电路140的其他功能可以与时序控制器集成。

[0111] 图10是示出根据本公开内容的另一方面的显示装置的配置图,图11是示出图10所示的时序控制器的详细配置图。

[0112] 参照图10,显示装置1000包括面板110、栅极驱动器电路120、数据驱动器1040、时序控制器1060和主控制器150。

[0113] 数据驱动器电路1040可以执行已经参照图1描述的数据驱动器电路130的所有功能。

[0114] 另外,数据驱动器1040通过感测线SL接收子像素SP的特征感测信号。

[0115] 数据驱动器电路1040将接收到的特征感测信号转换成数字信号,并将数字信号发送到时序控制器1060。

[0116] 参照图11,时序控制器1060包括驱动器控制器1110、坐标数据生成电路1120和通信电路1130。

[0117] 驱动器控制器1110通过向驱动器电路120和数据驱动器电路1040提供时序信号来控制栅极驱动器电路120和数据驱动器电路1040。

[0118] 此外,坐标数据生成电路1120基于从数据驱动器电路1040接收的特征感测信号测量子像素SP的特征值,并将子像素SP的特征值与预定的参考值相比较。坐标数据生成电路1120生成特定子像素的坐标数据,其特征值与参考值之差超出预定范围。

[0119] 通信电路1130是向其它组件发送信息和从其他组件接收信息的组件。通信电路1130从数据驱动器电路1040接收特征感测信号,并将坐标数据发送到主控制器150。

[0120] 另外,通信电路1130从主控制器150接收设定值,并将设定值发送到坐标数据生成电路1120。

[0121] 坐标数据生成电路1120根据从主控制器150接收的设定值来调整预定范围,其中,基于预定范围生成坐标数据。例如,用户可以设置用户操作识别的灵敏度,并且主控制器150将基于由用户设置的用户操作识别的灵敏度确定的预定范围的设定值发送到时序控制器1060。另外,时序控制器1060的坐标数据生成电路1120根据设定值调整预定范围,其中,基于预定范围生成坐标数据。

[0122] 根据如上所述的各方面,可以使用用户对显示面板进行的触摸、而不使用物理地设置在显示装置上的用户控制按钮来检测用户操作。此外,根据本公开内容,可以检测用户对不包括触摸面板的显示面板的触摸。

[0123] 应该理解的是,除非明确地描述为相反,否则术语“包括”、“包含”,“具有”及其在本文中使用的任何变体旨在涵盖非排他性的包含。除非另有定义,否则包括本文使用的技术和科学术语的所有术语具有与本公开内容所属领域的技术人员通常理解的相同的含义。还应该理解的是,诸如在通常使用的字典中定义的那些术语应当被解释为具有与它们在相关技术和本公开内容的上下文中的含义一致的含义,并且将不被解释为理想化的或过度正式的意义,除非本文中明确地这样定义。

[0124] 前面的描述和附图是为了解释本公开内容的特定原理而给出的。本公开内容相关

领域的技术人员可以通过在不脱离本公开内容的原理的情况下进行组合、划分、替换或改变元件来进行许多修改和变化。本文公开的前述各方面应当被解释为仅仅是说明性的,而不是对本公开内容的原理和范围的限制。应当理解,本公开内容的范围应由所附权利要求限定,并且它们的所有等同物落入本公开内容的范围内。

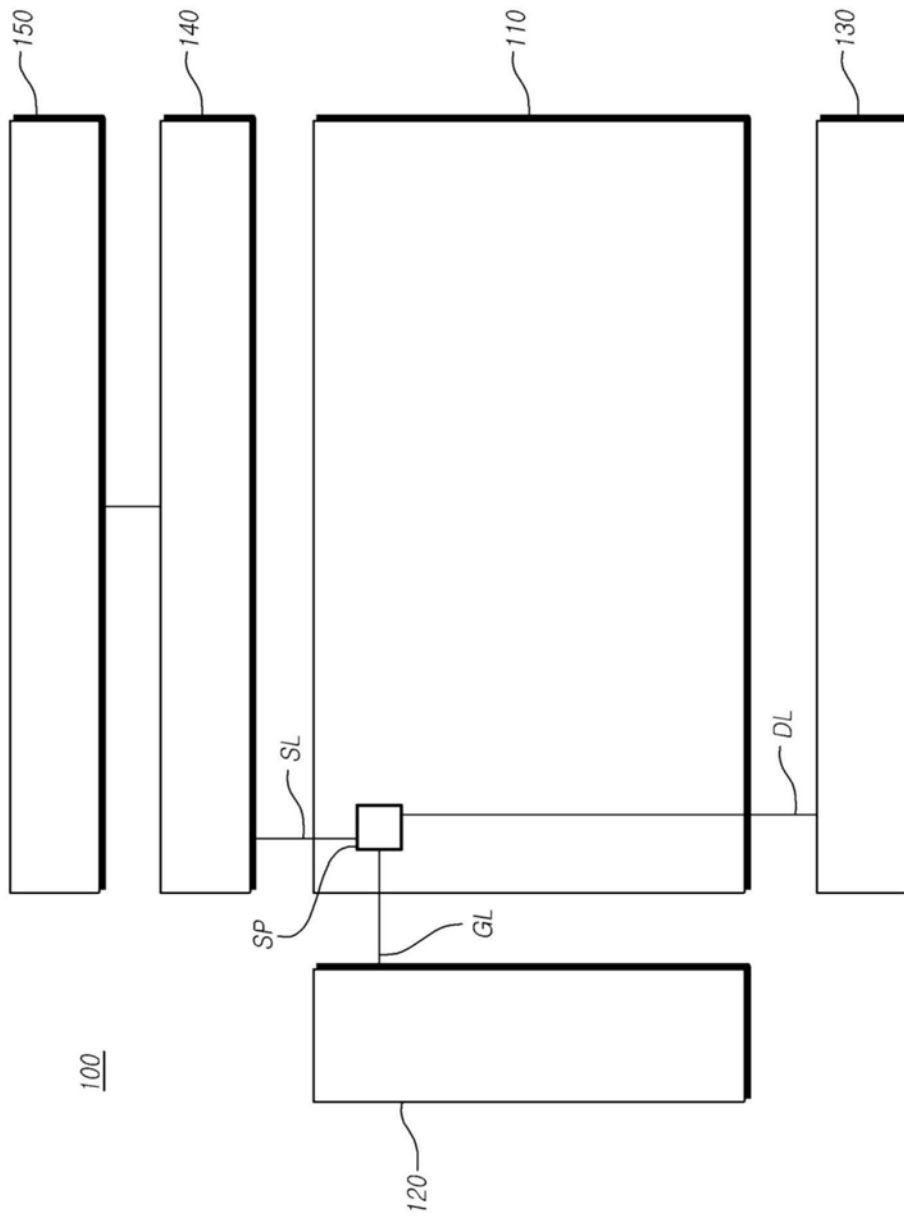


图1

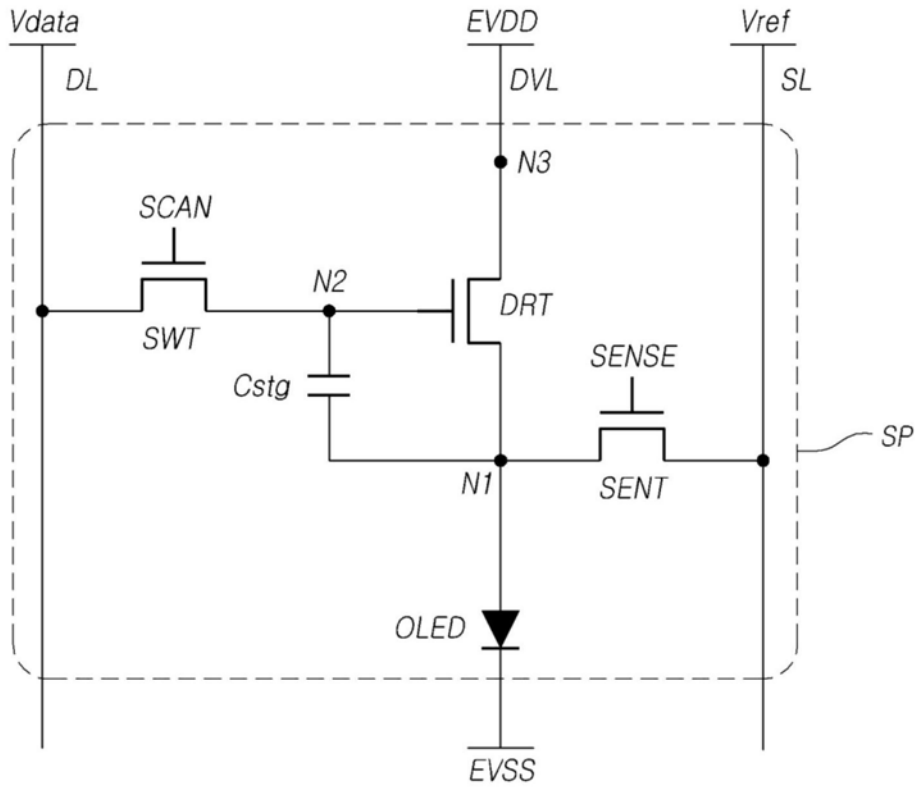


图2

迁移率感测

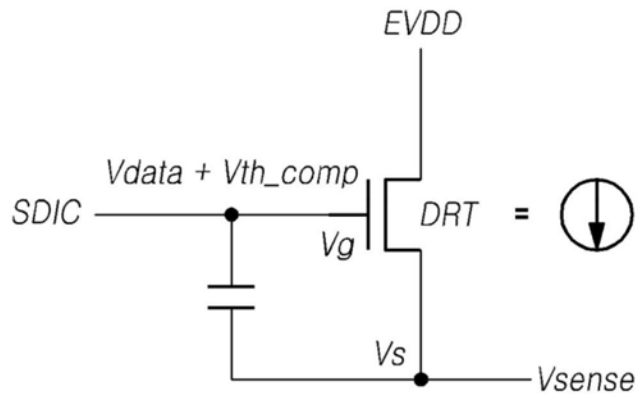


图3A

Vsense 波形

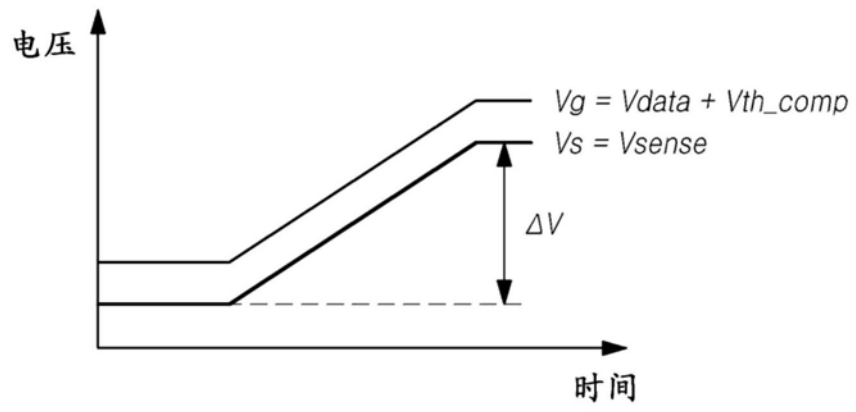


图3B

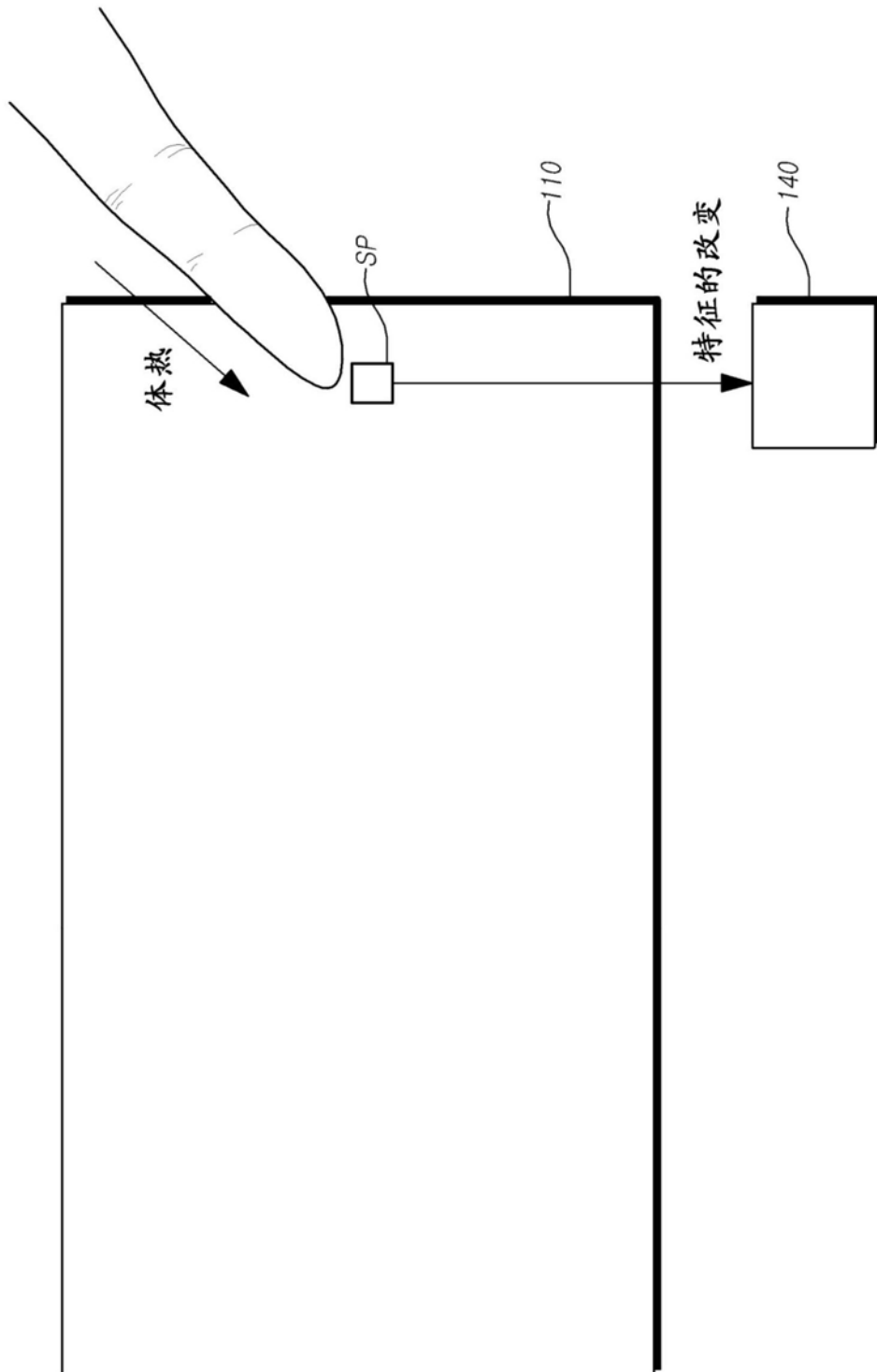


图4

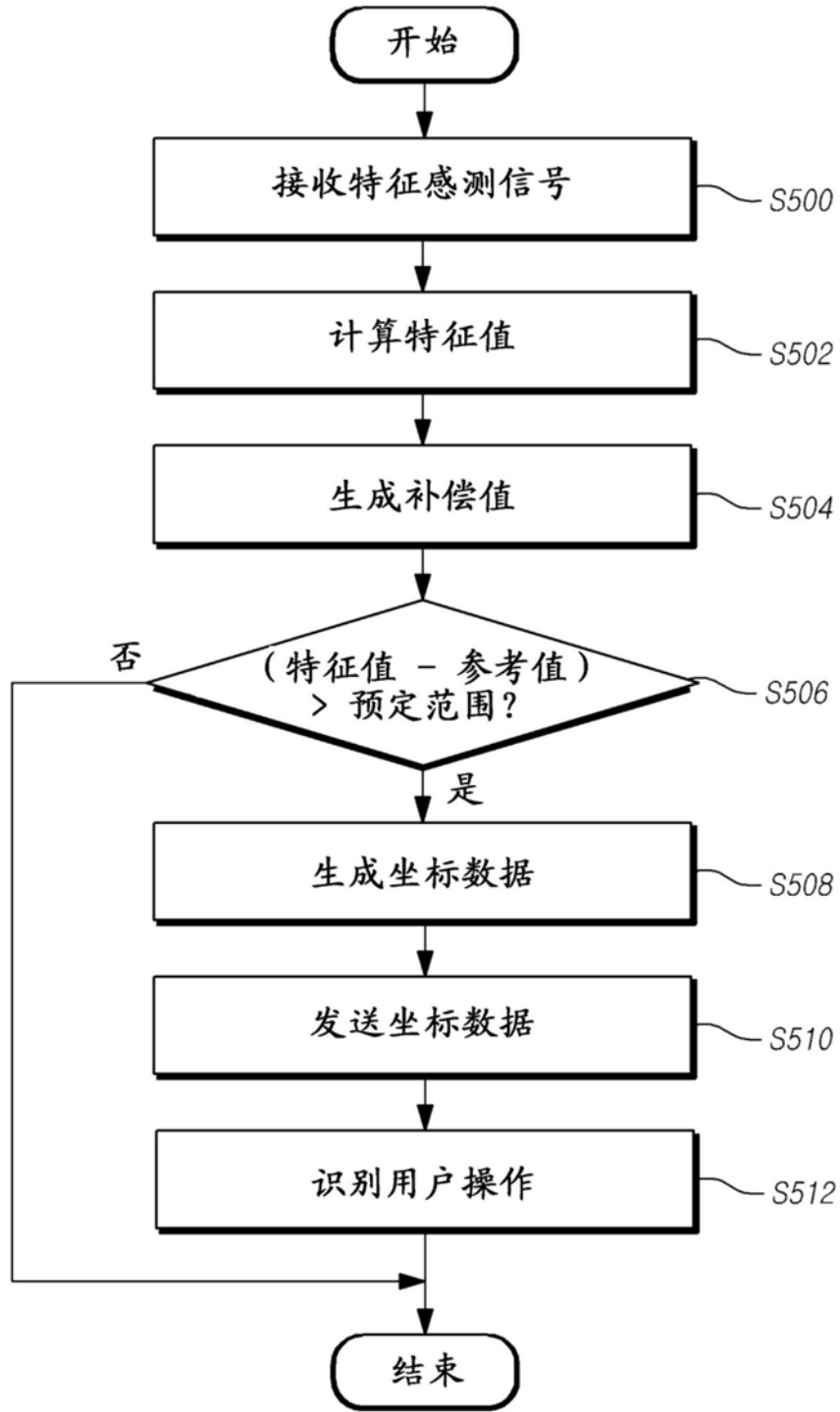


图5

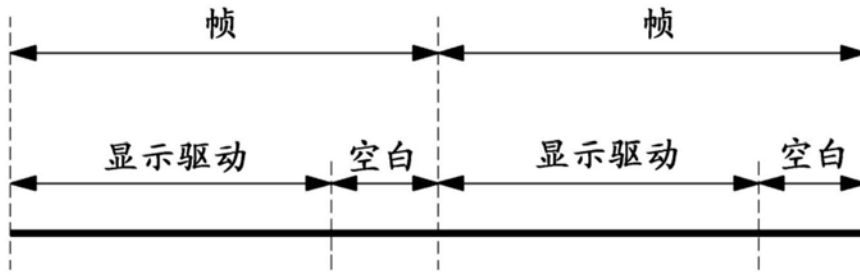


图6

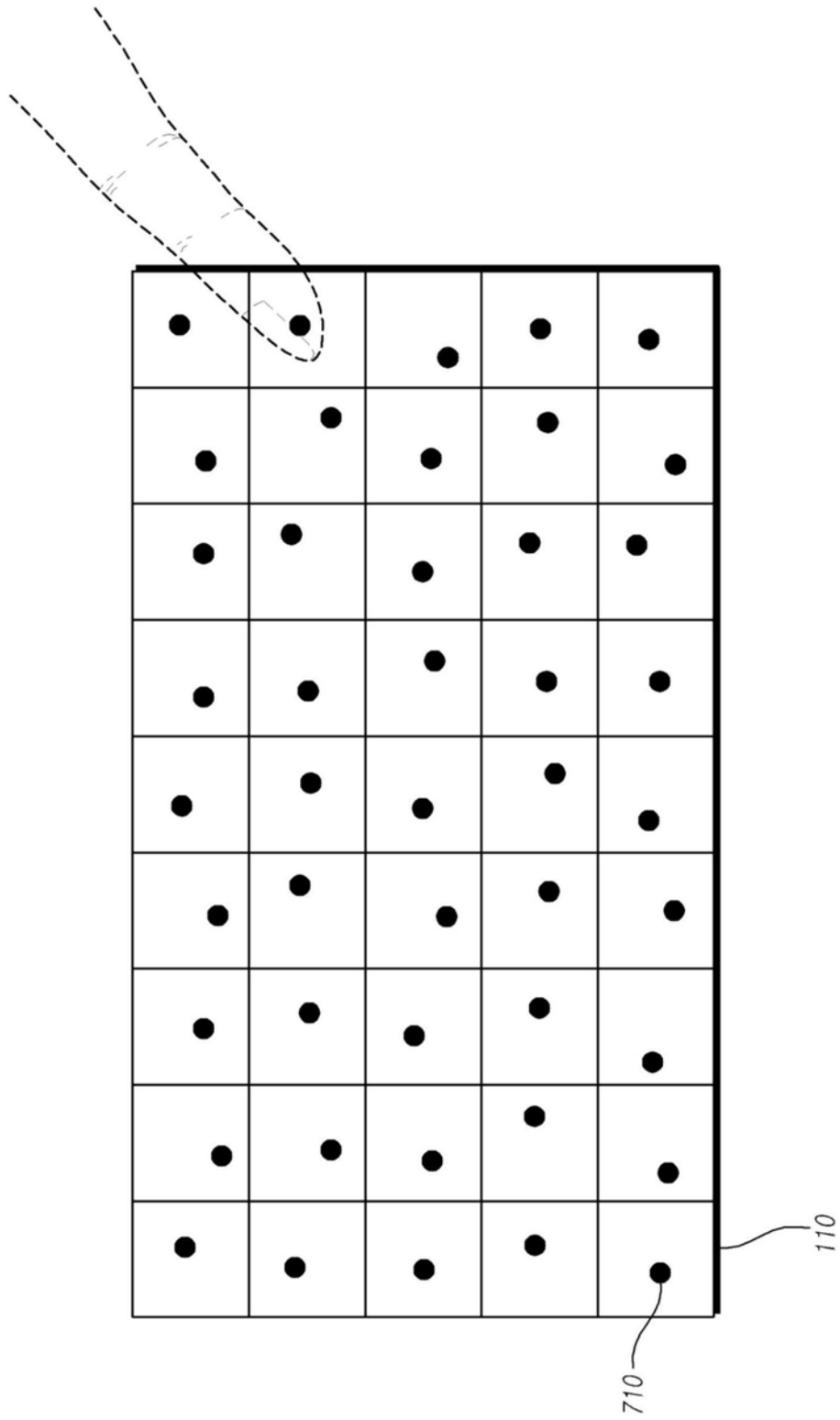


图7

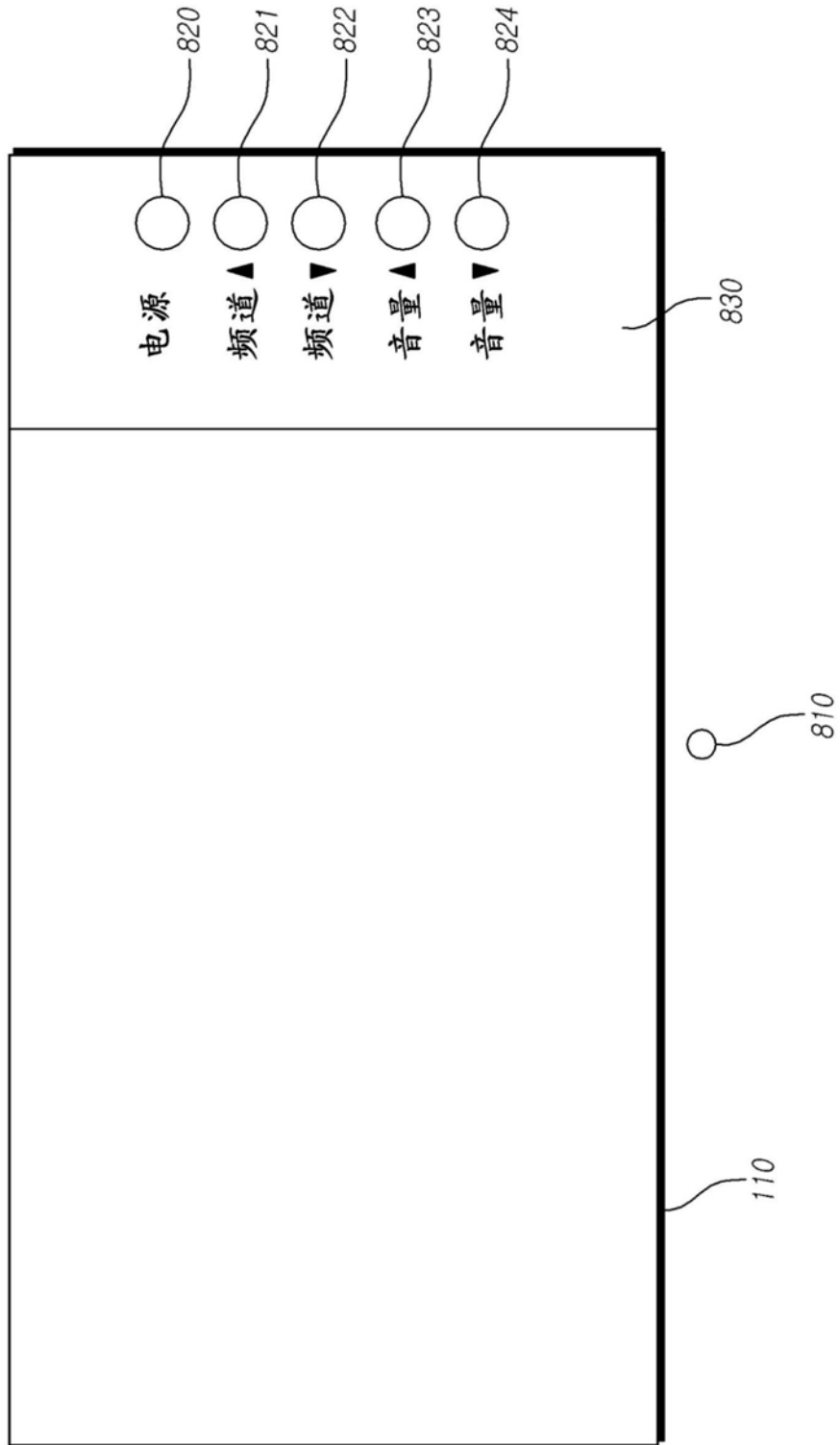


图8

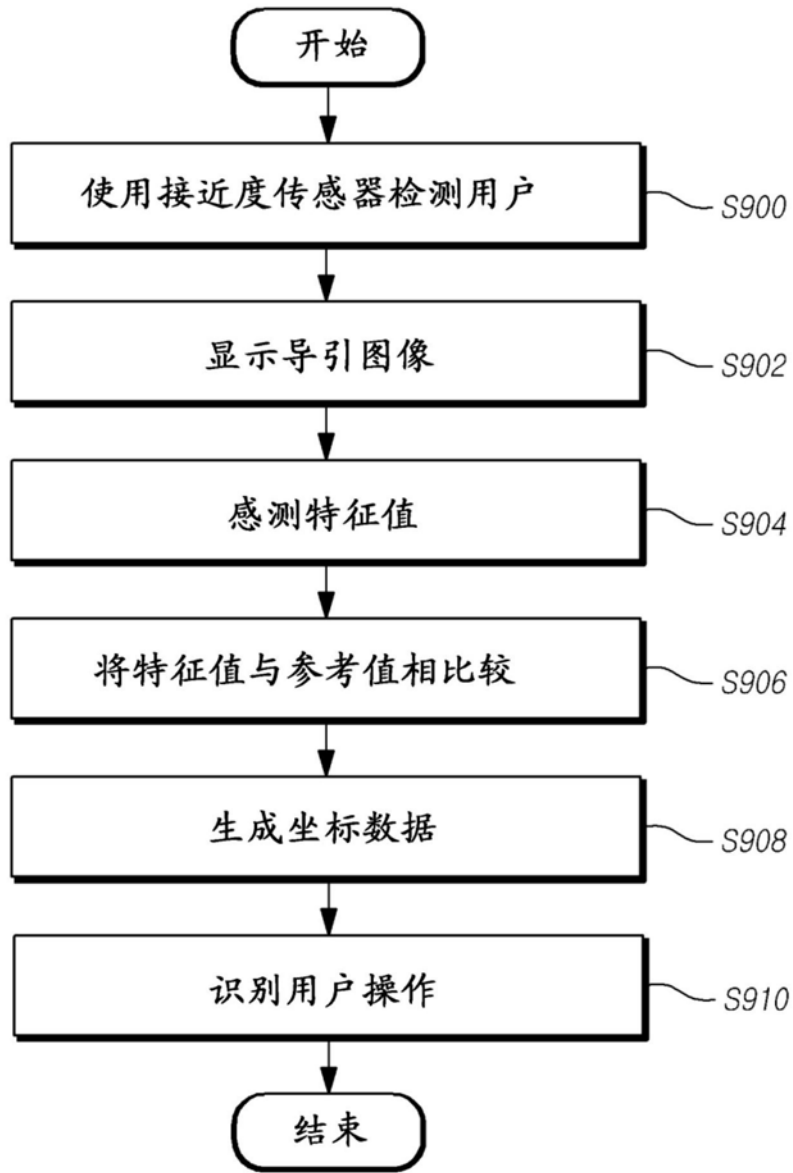


图9

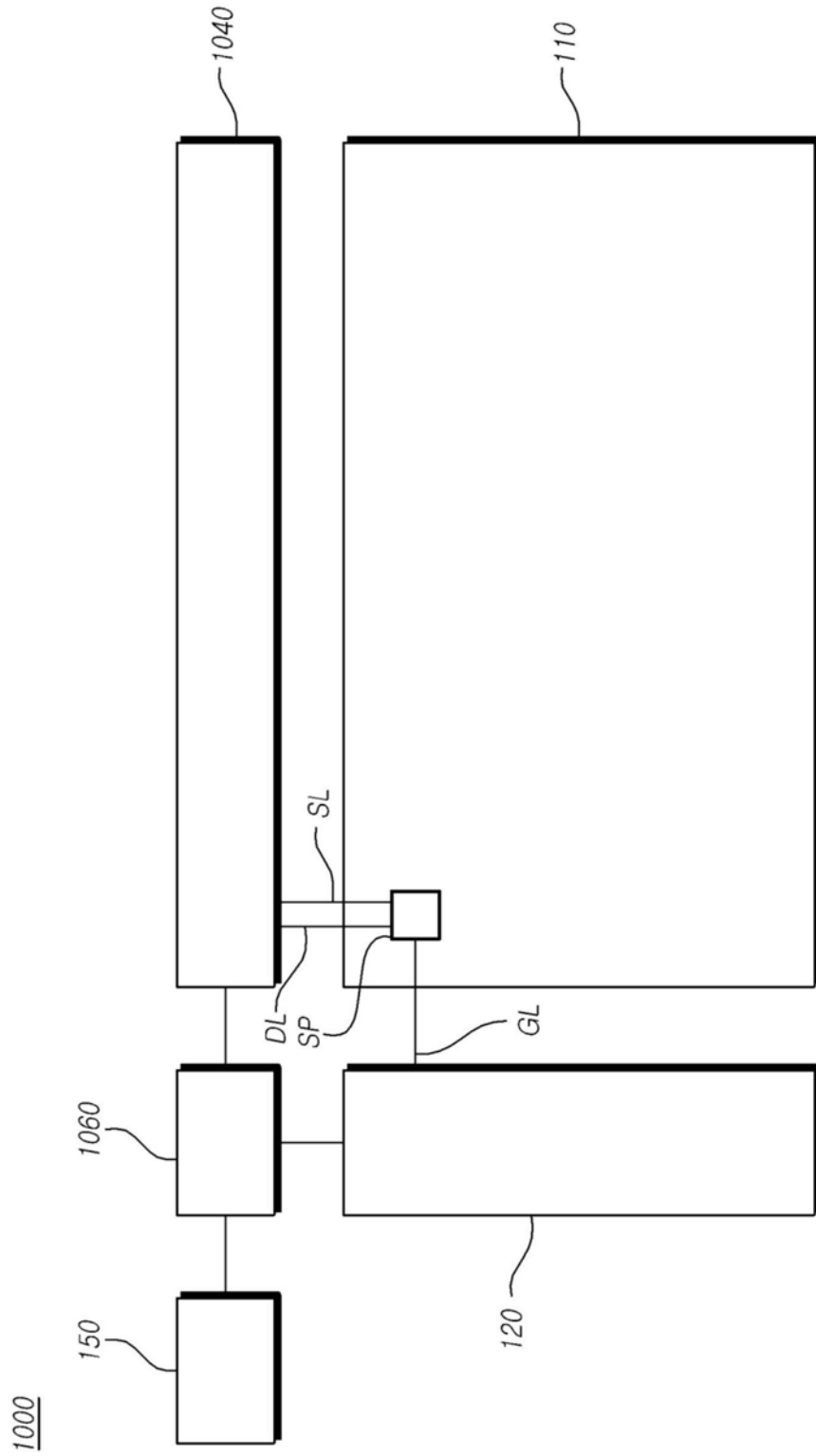


图10

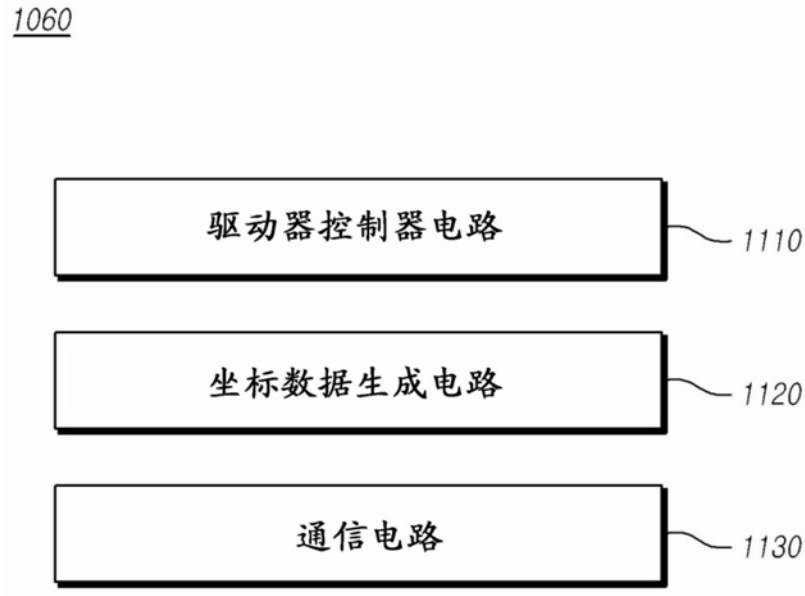


图11

专利名称(译)	显示装置和时序控制器		
公开(公告)号	CN106935195B	公开(公告)日	2020-02-18
申请号	CN201611167123.X	申请日	2016-12-16
[标]申请(专利权)人(译)	乐金显示有限公司		
申请(专利权)人(译)	乐金显示有限公司		
当前申请(专利权)人(译)	乐金显示有限公司		
[标]发明人	金世泳		
发明人	金世泳		
IPC分类号	G09G3/3225		
CPC分类号	G09G3/3225 G06F3/0416 G06F3/044 G09G3/3233 G09G2300/0819 G09G2300/0842 G09G2310/08 G09G2320/0295 G09G2320/045 G09G2354/00 G06F3/0412 G06F2203/04108 G09G3/3291		
代理人(译)	康建峰 杨华		
优先权	1020150191141 2015-12-31 KR		
其他公开文献	CN106935195A		
外部链接	Espacenet SIPO		

摘要(译)

提供了显示装置和时序控制器。显示装置包括其上设置有多个子像素的面板和特征感测电路。特征感测电路接收与包括在每个子像素中的驱动有机发光二极管的驱动晶体管的栅极与源极或漏极之间的电压或电流对应的特征感测信号，使用特征感测信号感测该多个子像素的特征值，并计算用以补偿特征值的改变或差异的补偿值。在该多个子像素中的与特征感测信号对应的特定子像素的特征值与参考值之差超出预定范围的情况下，特征感测电路生成该特定子像素的坐标数据。显示装置包括基于特定子像素的坐标数据识别用户操作的主控制器。该多个子像素的特征值包括驱动晶体管的阈值电压和迁移率中的至少一个。特征感测电路根据从主控制器接收的设定值来调整预定范围。

