



(12) 发明专利申请

(10) 申请公布号 CN 104218183 A

(43) 申请公布日 2014. 12. 17

(21) 申请号 201410215147. 2

(22) 申请日 2014. 05. 21

(30) 优先权数据

10-2013-0063075 2013. 05. 31 KR

(71) 申请人 三星显示有限公司

地址 韩国京畿道

(72) 发明人 白守珉 金敏佑 金一南 林载翊

(74) 专利代理机构 北京英赛嘉华知识产权代理
有限责任公司 11204

代理人 余滕 刘铮

(51) Int. Cl.

H01L 51/52(2006. 01)

H01L 27/32(2006. 01)

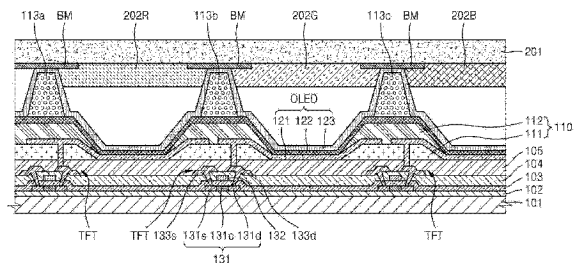
权利要求书3页 说明书7页 附图2页

(54) 发明名称

有机白光发射显示器设备

(57) 摘要

本公开涉及有机白光发射显示器设备。有机白光发射显示器设备包括：第一基板，包含第一子像素区域、第二子像素区域、第三子像素区域和有机光发射装置，所述有机光发射装置包含第一电极、第二电极和插入于所述第一电极和第二电极之间的有机白光发射层，并且为各个子像素区域发射白光；第二基板，包含在与所述各个子像素区域对应位置上形成的不同颜色的第一彩色滤光片、第二彩色滤光片、和第三彩色滤光片，所述第二基板被配置成面向所述第一基板；以及分隔墙，延伸至在所述彩色滤光片中的相邻彩色滤光片之间的区域并且隔开所述子像素区域，所述分隔墙形成在所述第一基板上。



1. 一种有机白光发射显示器设备,包括:

第一基板,包含第一子像素区域、第二子像素区域、第三子像素区域,其中在每个子像素区域形成有有机光发射装置,所述有机光发射装置包含第一电极、第二电极和插入于所述第一电极和所述第二电极之间配置成发白光的有机白光发射层;

第二基板,面向所述第一基板并且包含在与所述各个子像素区域对应位置上形成的不同颜色的第一彩色滤光片、第二彩色滤光片、和第三彩色滤光片;以及

分隔墙,形成在所述第一基板上,延伸至所述彩色滤光片中的相邻彩色滤光片之间的区域并且用于隔开所述子像素区域。

2. 根据权利要求1所述的有机白光发射显示器设备,其中,所述有机光发射装置的所述第二电极形成在所述分隔墙上。

3. 根据权利要求1所述的有机白光发射显示器设备,其中,所述第二基板包括:黑矩阵,形成在所述相邻彩色滤光片之间。

4. 根据权利要求1所述的有机白光发射显示器设备,其中,所述分隔墙包括与设置在以所述分隔墙为基准的两侧的彩色滤光片的颜色不同颜色的颜料。

5. 根据权利要求4所述的有机白光发射显示器设备,其中,设置在所述第一彩色滤光片和所述第二彩色滤光片之间的分隔墙包括第三颜色的颜料;

设置在所述第二彩色滤光片和所述第三彩色滤光片之间的分隔墙包括第一颜色的颜料;并且

设置在所述第三彩色滤光片和所述第一彩色滤光片之间的分隔墙包括第二颜色的颜料。

6. 根据权利要求5所述的有机白光发射显示器设备,其中,所述第一颜色为红色,所述第二颜色为绿色,并且所述第三颜色为蓝色。

7. 根据权利要求1所述的有机白光发射显示器设备,还包括:

薄膜晶体管,形成在所述第一基板上;

平坦化层,形成在所述薄膜晶体管上;

第一像素定义层,形成在所述平坦化层上并且包含倾斜表面和定义所述子像素区域的开口;以及

第二像素定义层,形成在所述第一像素定义层上,

其中,所述有机光发射装置的所述第一电极的边缘部分形成在所述第一像素定义层的所述倾斜表面上。

8. 根据权利要求7所述的有机白光发射显示器设备,其中,所述分隔墙形成在所述第二像素定义层上。

9. 根据权利要求8所述的有机白光发射显示器设备,其中,所述分隔墙和所述第二像素定义层一体形成。

10. 根据权利要求7所述的有机白光发射显示器设备,其中,所述第二像素定义层覆盖形成在所述第一像素定义层的所述倾斜表面上的所述第一电极。

11. 一种有机白光发射显示器设备,包括:
 - 第一基板,包含红色子像素区域,绿色子像素区域,和蓝色子像素区域;
 - 第二基板,面向所述第一基板并且包含形成在与所述子像素区域对应的位置上的红色彩色滤光片、绿色彩色滤光片、和蓝色彩色滤光片;
 - 像素定义层,形成在所述第一基板上,其中所述像素定义层定义所述子像素区域;
 - 分隔墙,形成在所述像素定义层上,延伸至在所述彩色滤光片中的相邻彩色滤光片之间的区域并且用于隔开所述子像素区域;
 - 第一电极,形成在所述第一基板上并且位于每个子像素区域;
 - 中间层,形成在所述第一电极上并且包含有机白光发射层;以及
 - 第二电极,形成在所述中间层和所述分隔墙上。
12. 根据权利要求 11 所述的有机白光发射显示器设备,其中,所述分隔墙包括与设置在以所述分隔墙为准的两侧的彩色滤光片的颜色不同颜色的颜料。
13. 根据权利要求 11 所述的有机白光发射显示器设备,其中,延伸至所述红色彩色滤光片和所述绿色彩色滤光片之间区域的分隔墙包括蓝色颜料;
延伸至所述绿色彩色滤光片和所述蓝色彩色滤光片之间区域的分隔墙包括红色颜料;
延伸至所述蓝色彩色滤光片和所述红色彩色滤光片之间区域的分隔墙包括绿色颜料。
14. 根据权利要求 11 所述的有机白光发射显示器设备,还包括:
 - 薄膜晶体管,形成在所述第一基板上;
 - 平坦化层,形成在所述薄膜晶体管上;
 - 第一像素定义层,形成在所述平坦化层上并且包含倾斜表面和定义所述子像素区域的开口;以及
 - 第二像素定义层,形成在所述第一像素定义层上,其中,所述有机白光发射显示器设备的所述第一电极的边缘部分形成在所述第一像素定义层的所述倾斜表面上。
15. 根据权利要求 14 所述的有机白光发射显示器设备,其中,所述第一电极包括反射金属。
16. 根据权利要求 14 所述的有机白光发射显示器设备,其中,所述分隔墙形成在所述第二像素定义层上。
17. 根据权利要求 16 所述的有机白光发射显示器设备,其中,所述分隔墙和所述第二像素定义层被一体形成。
18. 根据权利要求 11 所述的有机白光发射显示器设备,其中,所述第二基板还包括:黑矩阵,形成在所述相邻彩色滤光片之间的区域中。
19. 根据权利要求 18 所述的有机白光发射显示器设备,其中,所述分隔墙的上部被设置为与所述黑矩阵对应。
20. 根据权利要求 11 所述的有机白光发射显示器设备,其中,所述第二电极具有半透明性和至少将从所述中间层发射的白光中向所述分隔墙发射

的一些光朝向所述第二基板反射的反射性。

有机白光发射显示器设备

[0001] 相关申请的交叉引用

[0002] 本申请要求于 2013 年 5 月 31 日提交至韩国知识产权局的第 10-2013-0063075 号韩国专利申请的权益,其公开的内容通过引用全部并入本文。

技术领域

[0003] 本申请实施例涉及有机白光发射显示器设备。

背景技术

[0004] 诸如等离子平面显示器 (PDP)、液晶显示设备、和有机电致发光显示设备的平板显示设备备受瞩目。

[0005] 液晶显示设备并不是自发光装置,而是受光装置,因此在亮度、对比度、视角、和形成大尺寸装置方面有局限性。PDP 是自发光装置,但是与其他平板显示设备相比,PDP 更重、功耗更高、以及制造方法复杂。

[0006] 对比而言,有机电致发光显示设备是自发光装置,因此呈现出较好的视角性和对比度;并且由于不需要背光,因此轻薄型变为可能;并且与其他显示设备相比具有更小的功耗。而且,低 DC 电压操作变为可能,响应速度快,使用的温度范围宽,制造方法简单且价廉,并且其可抵抗外部冲击。

[0007] 在有机电致发光显示设备中,用于表现出自然色的一个单元的像素以红 R、绿 G、和蓝 B 子像素构成,并且子像素可以包括发射白光的有机发光层。当有机电致发光显示设备为顶部发射型时,与底部发射型相比,发射光的有机发光层和彩色滤光片之间的间隙大;并且因此在实现期望的颜色时存在局限性。

发明内容

[0008] 本发明实施例提供了顶部发射型有机白光发射显示器设备。

[0009] 根据本发明实施例一方面,所提供的有机白光发射显示器设备包括:第一基板,包含第一子像素区域、第二子像素区域、第三子像素区域,其中在每个子像素区域形成有有机光发射装置 (OLED),所述 OLED 包含第一电极、第二电极和插入于所述第一电极和第二电极之间的有机白光发射层并且发射白光;第二基板,面向所述第一基板并且包含在与所述各个子像素区域对应位置上形成的不同颜色的第一彩色滤光片、第二彩色滤光片、和第三彩色滤光片;以及分隔墙,形成在所述第一基板上,延伸至所述彩色滤光片中的相邻彩色滤光片之间的区域并且用于隔开所述子像素区域。

[0010] 在所述分隔墙上可以形成有所述 OLED 的所述第二电极。

[0011] 所述第二基板可以包括:黑矩阵,形成在所述相邻彩色滤光片之间。

[0012] 所述分隔墙可以包括与设置在以所述分隔墙为两侧两侧的彩色滤光片的颜色不同颜色的颜料。

[0013] 设置在所述第一彩色滤光片和所述第二彩色滤光片之间的分隔墙可以包括第三

颜色的颜料；设置在所述第二彩色滤光片和所述第三彩色滤光片之间的分隔墙可以包括第一颜色的颜料；设置在所述第三彩色滤光片和所述第一彩色滤光片之间的分隔墙可以包括第二颜色的颜料。

[0014] 所述第一颜色可以为红色，所述第二颜色可以为绿色，并且所述第三颜色可以为蓝色。

[0015] 所述有机白光发射显示器设备还可包括：薄膜晶体管（TFT），形成在所述第一基板上；平坦化层，形成在所述 TFT 上；第一像素定义层，形成在所述平坦化层上并且包含倾斜表面和定义所述子像素区域的开口；以及第二像素定义层，形成在所述第一像素定义层上，其中，在所述第一像素定义层的所述倾斜表面上形成有所述 OLED 的所述第一电极的边缘部分。

[0016] 所述分隔墙可形成在所述第二像素定义层上。

[0017] 所述分隔墙和所述第二像素定义层可一体形成。

[0018] 所述第二像素定义层可覆盖形成在所述第一像素定义层的所述倾斜表面上的所述第一电极。

[0019] 根据本发明实施例的另一方面，所提供的有机白光发射显示器设备可以包括：第一基板，包含红色子像素区域，绿色子像素区域，和蓝色子像素区域；第二基板，面向所述第一基板并且包含形成在与所述子像素区域对应的位置上的红色彩色滤光片、绿色彩色滤光片、和蓝色彩色滤光片；像素定义层，形成在所述第一基板上，所述像素定义层定义所述子像素区域；分隔墙，形成在所述像素定义层上，延伸至在所述彩色滤光片中的相邻彩色滤光片之间的区域并且用于隔开所述子像素区域；第一电极，形成在所述第一基板上并且位于每个子像素区域；中间层，形成在所述第一电极上并且包含有机白光发射层；以及第二电极，形成在所述中间层和所述分隔墙上。

[0020] 所述分隔墙可以包括与设置在以所述分隔墙为基准的两侧的彩色滤光片的颜色不同颜色的颜料。

[0021] 延伸至所述红色彩色滤光片和所述绿色彩色滤光片之间区域的分隔墙可以包括蓝色颜料；延伸至所述绿色彩色滤光片和所述蓝色彩色滤光片之间区域的分隔墙可以包括红色颜料；延伸至所述蓝色彩色滤光片和所述红色彩色滤光片之间区域的分隔墙可以包括绿色颜料。

[0022] 所述的有机白光发射显示器设备还可以包括：薄膜晶体管（TFT），形成在所述第一基板上；平坦化层，形成在所述 TFT 上；第一像素定义层，形成在所述平坦化层上并且包含倾斜表面和定义所述子像素区域的开口；以及第二像素定义层，形成在所述第一像素定义层上，其中，在所述第一像素定义层的所述倾斜表面上形成有所述有机白光发射显示器设备的所述第一电极的边缘部分。

[0023] 所述第一电极可以包括反射金属。

[0024] 所述分隔墙可以形成在所述第二像素定义层上。

[0025] 所述分隔墙和所述第二像素定义层可以一体形成。

[0026] 所述第二基板还可以包括：黑矩阵，形成在所述相邻彩色滤光片之间的区域中。

[0027] 所述分隔墙的上部可被设置为与所述黑矩阵对应。

[0028] 所述第二电极具有半透明性和至少将从所述中间层发射的白光中向所述分隔墙

发射的一些光朝向所述第二基板反射的反射性。

附图说明

[0029] 通过参考附图详细地说明实施例,使得本申请实施例的其它特征的优点变得更为显而易见,其中:

[0030] 图 1 为说明根据一实施例的有机白光发射显示器设备的截面示意图;

[0031] 图 2 为说明图 1 的一个子像素区域的截面示意图;以及

[0032] 图 3 为说明根据另一实施例的有机白光发射显示器设备的截面示意图。

具体实施方式

[0033] 如在此所使用的那样,“和 / 或”的表述包括关联所列项目的一个或多个的任意和所有结合。

[0034] 以下将参照附图更全面地说明本发明的实施例,附图中示出了示例性实施例。然而,本发明实施例可以包括多种不同形式,并且不应当被解释为受限于在此展示的实施例;更确切地说,提供这些实施例的目的在于使得本公开充分和完整,并且将本发明实施例的概念完整地转达给本领域的普通技术人员。在附图中,为了清楚夸大了层和区域的厚度。除非在表述中使用了“仅”的表述,否则诸如“包括”、“具有”、“构成”可以旨在表明多个部件。

[0035] 当提到层在另一层或基板“上”时,应当被理解为可以直接在其它层或基板上、或者也可以存在介入层。在附图中相同的附图标记表示相同的元件,并且因此省略它们的说明。

[0036] 图 1 为说明根据一实施例的有机白光发射显示器设备(以下称为“显示器设备”)的截面示意图;以及图 2 为说明图 1 的一个子像素区域的截面示意图。

[0037] 第一基板 101 包括:多个子像素区域。例如,第一基板 101 可以包括:第一子像素区域(红)、第二子像素区域(绿)、和第三子像素区域(蓝),并且在每个子像素区域形成有发射白光的有机光发射装置(OLED)。

[0038] 将第二基板 201 设置成面向第一基板 101,并且第二基板 201 包括:彩色滤光片 202R、202G、和 202B,形成在与各个子像素区域对应的位置上;以及黑矩阵 BM,形成在彩色滤光片 202R、202G、和 202B 之间。根据一实施例的显示器设备为顶部发射型;并且当白光穿过形成在第二基板 201 上的彩色滤光片 202R、202G、和 202B 时,从每个子像素区域发出的白光发射红光、绿光、和蓝光。

[0039] 延伸至相邻彩色滤光片 202R、202G、和 202B 之间的区域并且隔开子像素区域的分隔墙 113a、113b、和 113c 形成在第一基板 101 上。可以将分隔墙 113a、113b、和 113c 形成整体地或部分地覆盖一个子像素区域。

[0040] 通过分隔墙 113a、113b、和 113c,可以改善在每个子像素区域的色纯度。作为本发明实施例的比较示例,下面将说明没有用于隔开各个子像素区域的分隔墙 113a、113b、和 113c 的正面发射显示器设备。

[0041] 在根据本发明实施例的比较示例的显示器设备中,假设:仅将电力供给至为了呈现出绿光而在与绿色彩色滤光片 202G 对应的位置上形成的 OLED。在这种情况下,在第一基板和第二基板之间存在间隙,并且从 OLED 发射的白光向所有方向发射。所发射的光的一

部分将向包含在与绿色像素邻近的像素中的红色彩色滤光片 202R 和蓝色彩色滤光片 202B 发射。因此,用户与绿光一起看见了红光和蓝光,并且不可能显示纯绿光。绿色色纯度被恶化。

[0042] 然而,根据一实施例,提供了用于隔开邻近子像素区域的分隔墙 113a、113b、和 113c,并且可以防止混合除了期望的颜色以外的其它颜色。

[0043] 以下,参考图 1 和图 2 说明本发明实施例的显示器设备的结构。

[0044] 可以以玻璃或者塑料制作第一基板 101。例如,第一基板 101 可以包括:选自自由使有机物绝缘的聚醚砜 (polyethersulphone, 简称为“PES”)、聚丙烯酸酯 (polyacrylate, 简称为“PAR”)、聚醚酰亚胺 (polyetherimide, 简称为“PEI”)、聚萘二甲酸乙二醇酯 (polyethylenenaphthalate, 简称为“PEN”)、聚对苯二甲酸乙二酯 (polyethyleneterephthalate, 简称为“PET”)、聚苯硫醚 (polyphenylene sulphide, 简称为“PPS”)、聚烯丙基化物、聚酰亚胺、聚碳酸酯 (polycarbonate, 简称为“PC”)、三醋酸纤维素 (cellulose triacetate, 简称为“TAC”)、和醋酸丙酸纤维素 (cellulose acetate propionate, 简称为“CAP”) 构成的群组中的有机绝缘材料。

[0045] 根据本发明实施例的显示器设备包括顶部发射型显示器设备,并且第一基板 101 可以包括选自自由铁、铬、锰、镍、钛、钼、不锈钢 (stainless steel, 简称为“SUS”)、因瓦合金 (Invar alloy)、因科镍合金 (Inconel alloy)、和可伐合金 (Kovar alloy) 构成的群组中的一个或多个,但本实施例并不限于此。

[0046] 可以将缓冲层 102 形成在第一基板 101 上。缓冲层 102 可以包括氧化硅膜、氮化硅膜和他们的复合膜之一

[0047] 将薄膜晶体管 (TFT) 形成在缓冲层 102 上。为每个像素至少形成一个 TFT,并且与 OLED 电连接,从而作为驱动电路单元进行操作。TFT 大体上包括:有源层 131、栅极 132、源极 133s、和漏极 133d。

[0048] 有源层 131 可以包括:诸如非晶硅或多晶硅的无机物半导体、或者有机物半导体;并且包括源区域 131s、漏区域 131d、和沟道区域 131c。通过将杂质掺杂在包括非晶硅或多晶硅的有源层 131 中,可以形成源区域 131s 和漏区域 131d。如果通过诸如硼的三族元素进行掺杂,可以形成 P-型半导体;如果通过诸如氮的五族元素进行掺杂,可以形成 N-型半导体。

[0049] 可以将栅绝缘层 103 形成在有源层 131 的上部,并且将栅极 132 形成在栅绝缘层 103 上部的预定区域上。栅绝缘层 103 用于将有源层 131 和栅极 132 予以绝缘,并且可以包括有机材料或者诸如氧化硅和氮化硅的无机材料。

[0050] 栅极 132 可以包括:诸如 Au、Ag、Cu、Ni、Pt、Pd、Al、和 Mo 的金属,或者诸如 Al:Nd 合金和 Mo:W 合金的金属合金,但本发明实施例并不限于此;并且考虑到与邻近层的连贯性、叠层的平坦性、电阻、成形性等,可以使用多种材料。

[0051] 将包括接触孔的层间绝缘膜 104 形成在栅极 132 的上部。将源极 133s 和漏极 133d 形成为经由接触孔接触每个有源层 131 的源区域和漏区域。源极 133s 和漏极 133d 可以包括:诸如 Au、Ag、Cu、Ni、Pt、Pd、Al、和 Mo 的金属,或者诸如 Al:Nd 合金和 Mo:W 合金的金属合金,但是本发明实施例并不限于此。

[0052] 通过平坦化层 105 覆盖并保护所形成的 TFT。平坦化层 105 可以包括无机绝缘膜

和 / 或有机绝缘膜。

[0053] 以下,将以绝缘材料形成的像素定义层 110 形成在平坦化层上。包括第一电极 121、中间层 122、和第二电极 123 的 OLED 形成在通过像素定义层 110 定义的子像素区域上。在此,第一电极,例如第一电极的边缘部分,可以包括倾斜表面,从而可以将从中间层 122 发射的白光 EL 中的、在水平方向(例如图 2 的显示器设备的右边方向和左边方向)上发射的光反射为朝向第二基板 201 发射。

[0054] 像素定义层可以包括:第一像素定义层 111 和形成在第一像素定义层 111 上的第二像素定义层 112;第一电极 121,可以形成在第一像素定义层 111 和第二像素定义层 112 之间。第一像素定义层 111 和第二像素定义层 112 可以包括:选自以聚酰亚胺、聚酰胺、丙烯酸树脂、苯并环丁烯、和酚醛树脂构成的群组中的一个或多个有机材料。

[0055] 首先,形成开口以使得第一像素定义层 111 的边缘部分可以具有倾斜的表面;并将第一电极 121 形成在开口和第一像素定义层 111 的倾斜表面。经由形成在第一像素定义层 111 的边缘的接触孔,第一电极 121 可以与 TFT 的漏极 133d 电连接。

[0056] 如图 2 所示,当将第一电极 121 的边缘部分形成在第一像素定义层 111 的倾斜表面上时,第一电极 121 也可以包括与第一基板 101 呈预定角度的倾斜表面。第一电极为反射电极,并且可以包括:包含 Ag、Mg、Al、Pt、Pd、Au、Ni、Nd、Ir、Cr、或它们的合金的反射金属等。

[0057] 因此,将从中间层 122 发射的白光中的、在水平方向(例如朝向第一像素定义层 111)上发射的光反射为朝向第二基板 201 发射,从而可以改善光效率。

[0058] 将包括具有与第一像素定义层的开口形状实质上相同的形状的开口的第二像素定义层 112 形成在第一电极 121 上,并且将包括有机白光发射层的中间层 122 形成在第二像素定义层 112 上。

[0059] 当中间层 122 的有机白光发射层包括低分子有机材料时,可以层叠空穴传输层、空穴注入层、电子传输层、电子注入层等。此外,根据需要还可以层叠其它多种层。选择性地,当中间层 122 的有机白光发射层包括高分子有机材料时,在有机白光发射层的基础上可以仅包括空穴传输层。

[0060] 将分隔墙 113a、113b、和 113c 形成在第二像素定义层 112 上,并且如上所述,将分隔墙 113a、113b、和 113c 插入在彩色滤光片 202R、202G、和 202B 之间的区域,例如在相邻子像素区域之间的区域,从而在空间上分离像素并且防止从每个子像素区域发射的光发射到邻近子像素区域。分隔墙 113a、113b、和 113c 可以包括选自聚酰亚胺、聚酰胺、丙烯酸树脂、苯并环丁烯、和酚醛树脂构成的群组中的一个或多个有机材料。

[0061] 将第二电极 123 形成在分隔墙 113a、113b、和 113c 上。第二电极 123 为透光电极,并且可以包括:包括 IT0、IZO、ZnO 或 In₂O₃ 的透明导电层,或者诸如 Mg:Ag 合金的薄型金属。具体地,当第二电极 123 包括薄型 Mg:Ag 合金时,第二电极 123 可具有半透明性并且反射光,因此如图 2 所示将从有机白光发射层发射的光中向分隔墙 113a、113b、和 113c 发射的光的一部分在第二电极 123 中予以反射并且发射至彩色滤光片 202R、202G、和 202B,从而提高了光收集效率。

[0062] 从有机白光发射层发射的光中向分隔墙 113a、113b、和 113c 发射的剩余光的一部分未被第二电极 123 反射,而是可以在分隔墙 113a、113b、和 113c 中被吸收。在此,为了阻

断向分隔墙 113a、113b、和 113c 发射的光中未被分隔墙 113a、113b、和 113c 吸收而传递的光，分隔墙 113a、113b、和 113c 可以包括颜料，其中所述颜料的颜色不同于设置在以分隔墙 113a、113b、和 113c 为准的两侧的彩色滤光片 202R、202G、和 202B 的颜色。例如，设置在红色彩色滤光片 202R 和绿色彩色滤光片 202G 之间的分隔墙 113b 可以包括蓝色颜料；设置在绿色彩色滤光片 202G 和蓝色彩色滤光片 202B 之间的分隔墙 113c 可以包括红色颜料；以及设置在蓝色彩色滤光片 202B 和红色彩色滤光片 202R 之间的分隔墙 113a 可以包括绿色颜料。

[0063] 例如，如图 2 所示，在分隔墙 113b 中可吸收从与红色子像素区域对应的中间层 122 发射的白光中向分隔墙 113b 发射的光的大部分，但是在分隔墙 113b 中未被吸收的光穿过分隔墙 113b 并成为蓝光。然而，根据一实施例，设置在分隔墙 113b 两侧的彩色滤光片 202R 和 202G 不传送蓝光，因此蓝光无法向外侧发射。

[0064] 同样地，由于各个分隔墙 113a、113b、和 113c 包括颜料，因此可以防止在分隔墙 113a、113b、和 113c 中未被吸收的光的一小量从外侧被观察到，进而防止具有与子像素区域的颜色不同的颜色的光向外侧发射，并且在每个子像素区域可以提高色纯度。

[0065] 图 3 为说明根据另一实施例的有机白光发射显示器设备（以下称为“显示器设备”）的截面示意图。

[0066] 根据本实施例的显示器设备包括：第一基板 101，包括多个子像素区域；有机光发射装置 (OLED)，形成在每个子像素区域；以及第二基板 201，包括形成在与各个子像素区域对应的位置上的红色彩色滤光片 202R、绿色彩色滤光片 202G、和蓝色彩色滤光片 202B。

[0067] 另外，分隔墙 113a'、113b'、和 113c' 延伸至相邻彩色滤光片 202R、202G、和 202B 之间的区域，第二电极 123 形成在分隔墙 113a'、113b'、和 113c' 上，第一电极 121 形成在具有倾斜表面的第一像素定义层 111 上从而使得第一电极 121 的边缘部分包括倾斜的表面，并且分隔墙 113a'、113b'、和 113c' 包括参照图 1 和图 2 说明的颜料。

[0068] 以下将与图 1 和图 2 之间的区别作为重点进行说明。

[0069] 在根据本实施例的显示器设备中，第二像素定义层以及分隔墙 113a'、113b'、和 113c' 可以一体形成。在这种情况下，可以将中间层 122 和第二电极 123 形成在分隔墙 113a'、113b'、和 113c' 上。

[0070] 首先，形成开口从而使得第一像素定义层 111 的边缘部分可以具有倾斜的表面，并且将第一电极 121 形成在开口和第一像素定义层 111 的倾斜表面上。将第一电极 121 的边缘部分形成在第一像素定义层 111 的倾斜表面上，因此如参考图 2 所说明的，在从中间层 122 发射的光中在水平方向（例如向第一像素定义层 111）上发射的白光 EL 可以在第一电极 121 的倾斜表面被反射并且向第二基板 201 发射。

[0071] 其次，形成向彩色滤光片 202R、202G、和 202B 之间的区域延伸的分隔墙 113a'、113b'、和 113c'。将分隔墙 113a'、113b'、和 113c' 插入于相邻子像素区域之间，从而在空间上分离像素并且防止从每个子像素区域发射的光向邻近子像素区域发射。分隔墙 113a'、113b'、和 113c' 可以包括：选自以聚酰亚胺、聚酰胺、丙烯酸树脂、苯并环丁烯、和酚醛树脂构成的群组中的一个或多个有机材料。此后，在分隔墙 113a'、113b'、和 113c' 上形成中间层 122 和第二电极 123。

[0072] 另外，通过形成在分隔墙 113a'、113b'、和 113c' 上的第二电极 123，将从 OLED 发

射的光的一部分反射为朝向彩色滤光片 202R、202G、和 202B 发射；并且如上所述，为了防止在分隔墙 113a'、113b'、和 113c' 中未被吸收并且在分隔墙 113a'、113b'、和 113c' 中传送的光从外侧被观察到，分隔墙 113a'、113b'、和 113c' 包括颜料。

[0073] 根据一实施例的，形成整体地或部分地围绕各个子像素的分隔墙，从而可防止从一个子像素发射的光进入邻近子像素；当开启一个子像素时，可以防止光发射并透过其它子像素；并且可以提高从每个子像素区域发射的光的色纯度。

[0074] 此外，形成第一电极以使其具有倾斜的表面，因此可以提高光收集效率。

[0075] 虽然参考示例性实施例具体地示出并说明了本发明的实施例，但是本领域普通技术人员应该理解，在未脱离通过权利要求书定义的本发明实施例的宗旨和范围的前提下可以进行在形式上和细节上的多种变化。

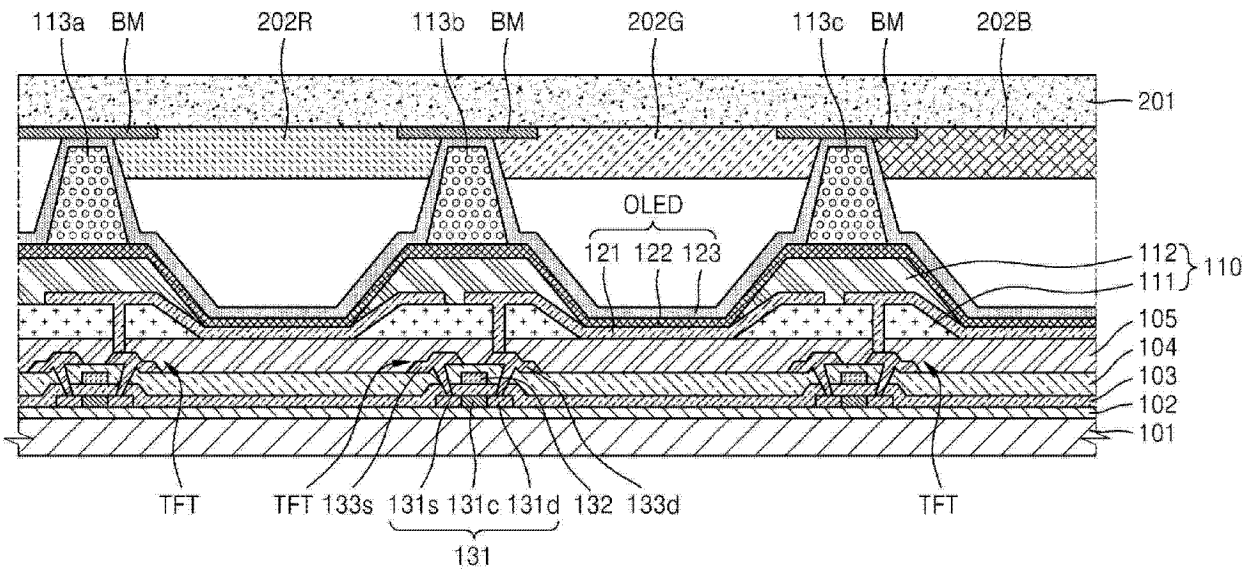


图 1

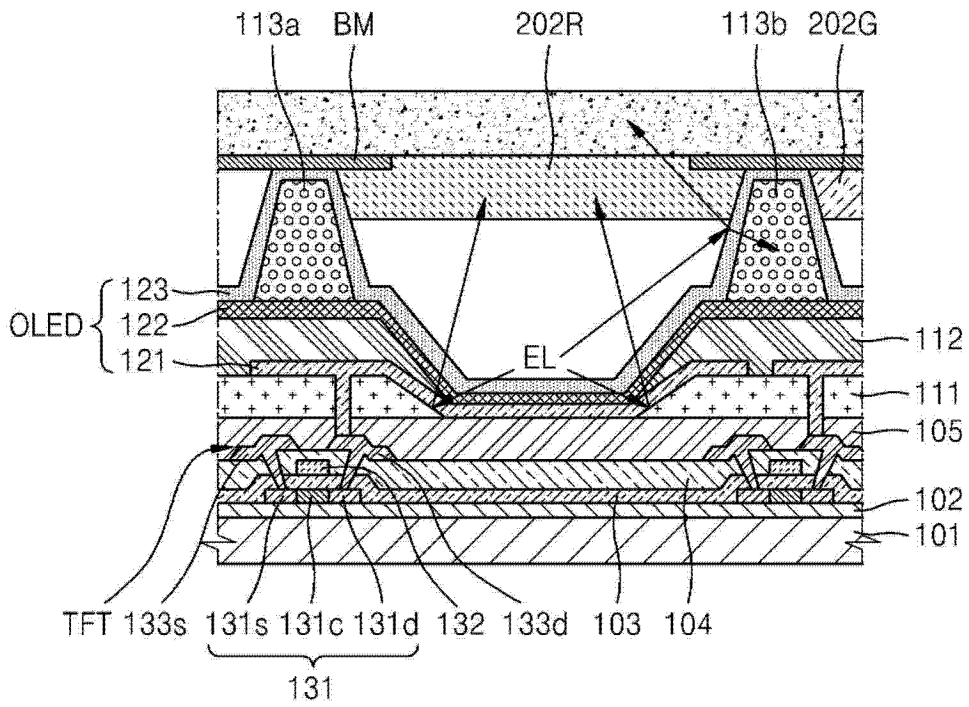


图 2

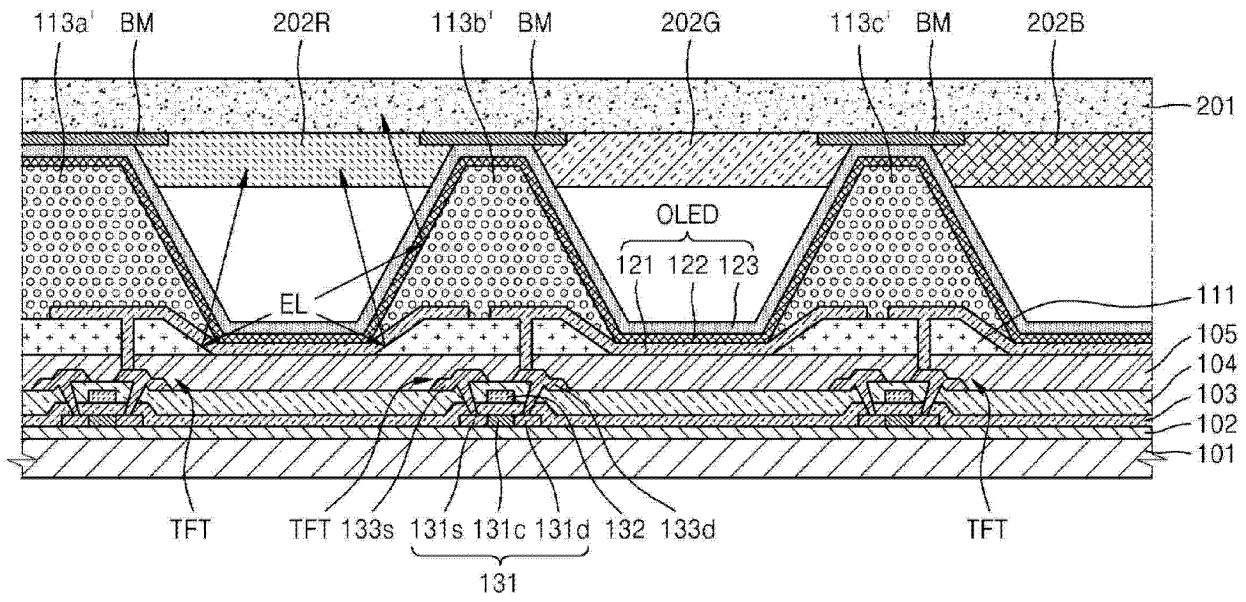


图 3

专利名称(译)	有机白光发射显示器设备		
公开(公告)号	CN104218183A	公开(公告)日	2014-12-17
申请号	CN201410215147.2	申请日	2014-05-21
[标]申请(专利权)人(译)	三星显示有限公司		
申请(专利权)人(译)	三星显示有限公司		
当前申请(专利权)人(译)	三星显示有限公司		
[标]发明人	白守珉 金敏佑 金一南 林载翊		
发明人	白守珉 金敏佑 金一南 林载翊		
IPC分类号	H01L51/52 H01L27/32		
CPC分类号	H01L27/322 H01L27/3246 H01L51/525 H01L51/5262 H01L27/3211 H01L27/3218 H01L27/3274 H01L51/50 H01L51/5036 H01L27/3262 H01L27/3276		
代理人(译)	刘铮		
优先权	1020130063075 2013-05-31 KR		
其他公开文献	CN104218183B		
外部链接	Espacenet SIPO		

摘要(译)

本公开涉及有机白光发射显示器设备。有机白光发射显示器设备包括：第一基板，包含第一子像素区域、第二子像素区域、第三子像素区域和有机光发射装置，所述有机光发射装置包含第一电极、第二电极和插入于所述第一电极和第二电极之间的有机白光发射层，并且为各个子像素区域发射白光；第二基板，包含在与所述各个子像素区域对应位置上形成的不同颜色的第一彩色滤光片、第二彩色滤光片、和第三彩色滤光片，所述第二基板被配置成面向所述第一基板；以及分隔墙，延伸至在所述彩色滤光片中的相邻彩色滤光片之间的区域并且隔开所述子像素区域，所述分隔墙形成在所述第一基板上。

