



(12)发明专利

(10)授权公告号 CN 104124390 B

(45)授权公告日 2017.09.22

(21)申请号 201410055839.5

(51)Int.Cl.

(22)申请日 2014.02.19

H01L 51/52(2006.01)

H01L 51/56(2006.01)

(65)同一申请的已公布的文献号

申请公布号 CN 104124390 A

(56)对比文件

US 2004/0150319 A1,2004.08.05,

TW 201222885 A,2012.06.01,

EP 2197240 A1,2010.06.16,

(43)申请公布日 2014.10.29

(30)优先权数据

10-2013-0047195 2013.04.29 KR

审查员 朱继亦

(73)专利权人 三星显示有限公司

地址 韩国京畿道

(72)发明人 韩柄旭

(74)专利代理机构 北京英赛嘉华知识产权代理

有限责任公司 11204

代理人 余滕 杨莘

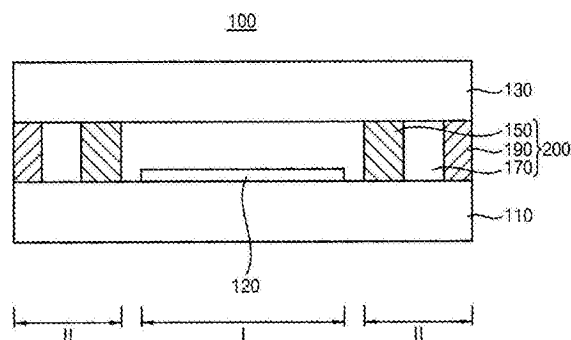
权利要求书2页 说明书9页 附图7页

(54)发明名称

有机发光显示设备及其制造方法

(57)摘要

一种有机发光显示设备,其包括第一衬底、有机发光元件、第二衬底以及密封复合件。第一衬底包括显示区和至少一个外围区。至少一个外围区包围显示区。有机发光元件设置在第一衬底的所述显示区中。第二衬底与第一衬底相对。密封复合件包括第一密封件和第二密封件。第一密封件设置在第一衬底的至少一个外围区与第二衬底之间。第一密封件包围显示区。第二密封件被疏水处理表面与第一密封件隔开。第二密封件包围第一密封件。



1. 一种有机发光显示设备,包括:
第一衬底,包括显示区和至少一个外围区,所述至少一个外围区包围所述显示区;
有机发光元件,设置在所述第一衬底的所述显示区中;
第二衬底,与所述第一衬底相对;以及
密封复合件,包括第一密封件和第二密封件,所述第一密封件设置在所述至少一个外围区中,所述第一密封件包围所述显示区,所述第二密封件通过疏水处理表面与所述第一密封件隔开,所述第二密封件包围所述第一密封件,
其中,所述第一密封件和所述第二密封件与所述第二衬底直接接触处的接触表面为所述疏水处理表面。
2. 如权利要求1所述的有机发光显示设备,其中,所述疏水处理表面包括所述第一密封件与所述第二密封件之间的表面以及所述第一衬底的上表面。
3. 如权利要求2所述的有机发光显示设备,其中,所述疏水处理表面还包括所述第二衬底的下表面。
4. 如权利要求1所述的有机发光显示设备,其中,所述第一密封件包括有机材料。
5. 如权利要求1所述的有机发光显示设备,其中,所述第二密封件包括无机材料。
6. 如权利要求1所述的有机发光显示设备,其中,所述疏水处理表面通过低温等离子处理而形成。
7. 如权利要求1所述的有机发光显示设备,其中,所述密封复合件还包括亲水处理表面。
8. 如权利要求7所述的有机发光显示设备,其中,所述亲水处理表面包括所述第一密封件的上表面和下表面。
9. 如权利要求8所述的有机发光显示设备,其中,所述亲水处理表面通过氧等离子体处理而形成。
10. 一种有机发光显示设备,包括:
第一衬底,包括显示区和至少一个外围区,所述至少一个外围区包围所述显示区;
有机发光元件,设置在所述第一衬底的所述显示区中;
第二衬底,与所述第一衬底相对;以及
密封复合件,包括:
第一密封件,设置在所述至少一个外围区中;
第二密封件,包围所述第一密封件并与所述第一密封件间隔开;以及
第三密封件,设置在所述第一密封件与所述第二密封件之间,所述第三密封件与所述第一密封件直接接触。
11. 如权利要求10所述的有机发光显示设备,其中,所述第一密封件包括有机材料。
12. 如权利要求10所述的有机发光显示设备,其中,所述第二密封件包括无机材料。
13. 如权利要求10所述的有机发光显示设备,其中,所述第三密封件包括高聚物。
14. 一种制造有机发光显示设备的方法,所述方法包括:
在第一衬底的显示区中形成有机发光元件,所述第一衬底具有所述显示区和至少一个外围区,所述至少一个外围区包围所述显示区;
在所述至少一个外围区中形成第一密封件;

在所述至少一个外围区中形成第二密封件,所述第二密封件与所述第一密封件间隔开;

对所述第一衬底的所述至少一个外围区进行疏水处理;

对第二衬底的下表面进行疏水处理;以及

使用所述第一密封件和所述第二密封件将疏水处理后的第一衬底与疏水处理后的第二衬底结合。

15.一种制造有机发光显示设备的方法,所述方法包括:

在第一衬底的显示区中形成有机发光元件,所述第一衬底具有所述显示区和至少一个外围区,所述至少一个外围区包围所述显示区;

对所述至少一个外围区进行亲水处理;

在所述至少一个外围区中形成第一密封件;

在所述至少一个外围区中形成第二密封件,所述第二密封件与所述第一密封件间隔开;

对所述至少一个外围区进行疏水处理;

对第二衬底的下表面进行亲水处理;以及

使用所述第一密封件和所述第二密封件将亲水处理后的第一衬底与疏水处理后的第二衬底结合。

有机发光显示设备及其制造方法

[0001] 通过引用优先权申请的合并

[0002] 在与本申请一同提交的申请数据表中确定的外国或本国优先权要求的任何或全部申请均通过引用并入本文。

[0003] 本申请要求于2013年4月29日提交的第10-2013-0047195号韩国专利申请的优先权,该专利申请的全部内容通过引用并入本文。

技术领域

[0004] 本公开涉及具有有机和无机材料的复合组合结构的有机发光显示设备和制造该有机发光显示设备的方法。

背景技术

[0005] 有机发光装置具有其自身发光特性,并通常不需要液晶显示(LCD)装置所需的光源。因此,有机发光装置的厚度和重量可减少。而且,有机发光装置包括高质量特征,诸如低功耗、高亮度和高反应速度。

[0006] 通常,有机发光显示装置包括衬底、有机发光二极管和密封剂以及其它部件。当水或氧气从外部环境进入该装置时,有机发光显示装置会遇到以下问题,诸如电极材料的氧化、装置寿命的减少、发光效率减少以及发光颜色的退化。

[0007] 在制造有机发光显示装置时,为了保护装置以抵御外部环境的水或氧气,通常进行密封处理。例如,为了保护有机发光二极管,通过衬底和密封剂对有机发光显示装置进行密封。

[0008] 但是,由于密封剂的污染,密封的保护特性降低。

发明内容

[0009] 示例性实施方式提供了具有密封复合件的有机发光显示设备,其具有改进的密封特性。

[0010] 示例性实施方式提供了制造上述有机发光显示设备的方法。

[0011] 根据示例性实施方式的一个方面,一种有机发光显示设备包括第一衬底、有机发光元件、第二衬底以及密封复合件。第一衬底包括显示区和至少一个外围区。至少一个外围区包围显示区。有机发光元件设置在第一衬底的所述显示区中。第二衬底与第一衬底相对。密封复合件包括第一密封件和第二密封件。第一密封件设置在至少一个外围区中。第一密封件包围显示区。第二密封件被疏水处理表面与第一密封件隔开。第二密封件包围第一密封件。

[0012] 在示例性实施方式中,疏水处理表面可包括第一密封件与第二密封件之间的表面以及第一衬底的上表面。

[0013] 在示例性实施方式中,疏水处理表面还可包括第二衬底的下表面。

[0014] 在示例性实施方式中,第一密封件可包括有机材料。

- [0015] 在示例性实施方式中,第二密封件可包括无机材料。
- [0016] 在示例性实施方式中,疏水处理表面可通过低温等离子处理形成。
- [0017] 在示例性实施方式中,密封复合件还可包括亲水处理表面。
- [0018] 在示例性实施方式中,亲水处理表面可包括第一密封件的上表面和下表面。
- [0019] 在示例性实施方式中,亲水处理表面可通过氧等离子体处理形成。
- [0020] 根据示例性实施方式的另一方面,一种有机发光显示设备包括第一衬底、有机发光元件、第二衬底以及密封复合件。第一衬底包括显示区和至少一个外围区。至少一个外围区包围显示区。有机发光元件设置在第一衬底的显示区中。第二衬底与第一衬底相对。密封复合件包括:第一密封件、第二密封件和第三密封件。第一密封件设置在至少一个外围区中。第二密封件包围第一密封件。第二密封件与第一密封件间隔开。第三密封件设置在第一密封件与第二密封件之间。
- [0021] 在示例性实施方式中,第一密封件可包括有机材料。
- [0022] 在示例性实施方式中,第二密封件可包括无机材料。
- [0023] 在示例性实施方式中,第三密封件可包括高聚物。
- [0024] 根据示例性实施方式的另一方面,提供了如下的制造有机发光显示设备的方法。在第一衬底的显示区中形成有机发光元件。第一衬底具有显示区和至少一个外围区。至少一个外围区包围显示区。在至少一个外围区中形成第一密封件。在至少一个外围区中形成第二密封件,第二密封件与第一密封件间隔开。对第一衬底的至少一个外围区进行疏水处理。对第二衬底的下表面进行疏水处理。使用第一密封件和第二密封件将疏水处理后的第一衬底与疏水处理后的第二衬底结合。
- [0025] 根据示例性实施方式的又一方面,提供了如下的制造有机发光显示设备的方法。在第一衬底的显示区中形成有机发光元件。第一衬底具有显示区和至少一个外围区。至少一个外围区包围显示区。对至少一个外围区进行亲水处理。在至少一个外围区中形成第一密封件。在至少一个外围区中形成第二密封件。第二密封件与第一密封件间隔开。对第一衬底的至少一个外围区进行疏水处理。对第二衬底的下表面进行亲水处理。使用第一密封件和第二密封件将亲水处理后的第一衬底与疏水处理后的第二衬底结合。
- [0026] 根据有机发光显示设备和制造该有机发光显示设备的方法,有机发光显示设备包括密封复合件,从而可防止因第一密封件与第二密封件的接触而导致的污染。
- [0027] 附图简要说明
- [0028] 通过以下参照附图进行的详细描述,将更清楚地理解示例性实施方式,在附图中:
- [0029] 图1是示出根据本发明的一个示例性实施方式的有机发光显示设备的截面图;
- [0030] 图2A至图2F是示出制造图1的有机发光显示设备的方法的截面图;
- [0031] 图3是示出根据本发明的另一示例性实施方式的有机发光显示设备的截面图;
- [0032] 图4A至图4G是示出制造图3的有机发光显示设备的方法的截面图;以及
- [0033] 图5是示出根据本发明的又一示例性实施方式的有机发光显示设备的截面图。

具体实施方式

[0034] 在下文中,将参照附图更加充分地描述各个示例性实施方式。但是,发明构思可以体现为多种不同形式,并且不应视为限于本文所描述的示例性实施方式。在附图中,为了清

楚起见,层和区域的尺寸和相对尺寸可被放大。

[0035] 应当理解,当一个元件或层被称为“位于”、“连接至”或“耦合至”另一元件或层时,该一个元件或层可直接位于、直接连接到或直接耦合到另一元件或层,或者二者之间可存在夹置元件或层。相反地,当一个元件被称为“直接位于”、“直接连接至”或“直接耦合至”另一元件或层上时,二者之间不存在夹置元件或层。在全文中,相同或相似的参考标记通常表示相同或相似的元件。如本文中所使用的,术语“和/或”包括一个或多个相关项的任意或全部组合。

[0036] 应当理解,虽然在本文中可能使用术语“第一”、“第二”、“第三”等描述各种元件、部件、区域、层和/或部分,但是这些元件、部件、区域、层和/或部分不应受这些术语的限制。这些术语仅用于将一个元件、部件、区域、层、图案或部分与另一区域、层、图案或部分加以区别。因此,在不背离示例性实施方式教导的情况下,下面描述的第一元件、部件、区域、层或部分可以称作第二元件、部件、区域、层或部分。

[0037] 为了便于描述,在本文中可使用诸如“之下”、“下面”、“以下”、“上面”、“以上”等的空间关系术语,以描述如图所示的一个元件或特征与其他元件或特征的关系。应当理解,这些空间关系术语旨在包括在除图中所示方向之外的装置在使用或操作时的不同方向。例如,如果翻转图中的装置,那么在其他元件或特征“下面”或“之下”的元件和特征将位于该其他元件或特征的“上面”。因此,示例性术语“下面”可包括上面和下面的方向。可通过其他方式定向(旋转90度或在其他方向处)装置,并相应地解释本文中使用的空间关系术语。

[0038] 本文中使用的术语仅用于描述特定的示例性实施方式,而不是用于限制本发明。如本文中所使用的,除非在上下文中清楚地指明,否则单数形式“一个(a)”、“一个(an)”和“该(the)”还旨在包括复数形式。还应当理解,当在本文中使用的术语“包括(comprises)”和/或“包括(comprising)”时,该术语表示存在所述的特征、整体、步骤、操作、元件和/或部件,但是不排除一个或多个其他特征、整体、步骤、操作、元件、部件和/或其组合的存在或增加。

[0039] 在本文中参照截面视图描述了示例性实施方式,该截面视图是具有本发明构思的理想化示例性实施方式(和中间结构)的示意图。同样地,能够预期例如因制造技术和/或公差而导致的视图形状变化。因此,示例性实施方式不应视为限制本文所示的区域的特定形状,而是包括例如因制造而导致的形状变化。附图中所示的区域本质上是示意性的,并且其形状不旨在示出设备区域的实际形状也不旨在限制发明构思的范围。

[0040] 除非另有规定,本文中使用的术语(包括技术和科学术语)具有与本发明所属技术领域的普通技术人员通常理解的含义相同的含义。还应当理解,术语(例如在通常使用的字典中定义的术语)应该解释为具有与相关技术背景中的含义相同的含义,不应解释成理想化的或过于形式化的含义,除非这在本文中明确地定义。

[0041] 图1是示出根据本发明的一个示例性实施方式的有机发光显示设备的截面图。

[0042] 参见图1,有机发光显示设备100包括第一衬底110、有机发光元件120、第二衬底130以及密封复合件200。

[0043] 第一衬底110可包括透明绝缘衬底。例如,第一衬底110可包括玻璃衬底、石英衬底、聚合树脂衬底等。在一个实施方式中,第一衬底110可包括低温多晶硅(LTPS)玻璃。

[0044] 第二衬底130被设置为与第一衬底110相对。第二衬底130可包括透明绝缘材料。第二衬底130可包括玻璃衬底、石英衬底、聚合树脂衬底等。在一个实施方式中,第二衬底130

可包括封装玻璃。

[0045] 再参见图1,第一衬底110可包括显示区I和一个或多个外围区II。

[0046] 在第一衬底110的显示区I中设置有机发光元件120。有机发光元件120使用来自驱动电路(未示出)的驱动信号产生光。通过在有机发光显示设备100的显示区I的有机发光元件120中产生光来提供图像。

[0047] 显示区I设置在第一衬底110的中心,外围区II设置在第一衬底110的两侧部分中并且可包围显示区I。

[0048] 密封复合件200设置在第一衬底110的外围区II中并与第二衬底130结合。通过密封复合件200和第二衬底130使有机发光元件120与外部环境物理隔离。例如,第二衬底130通过密封复合件200与第一衬底110进行密封。因此,设置在第一衬底110中的有机发光元件120可被保护免受外部水、空气和其它污染物的侵蚀。

[0049] 在一个实施方式中,密封复合件200可包括第一密封件150、第二密封件190和疏水处理表面170。在这种情况下,第一衬底110和第二衬底130通过第一密封件150和第二密封件190粘合。

[0050] 密封复合件200的第一密封件150被设置在第一衬底110的外围区II中并且可包围显示区I。例如,沿显示区I和外围区II的边界设置第一密封件150。在一个实施方式中,第一密封件150可包括有机材料并且被设置在外围区II的内部。例如,第一密封件150可包括密封剂。

[0051] 由于第一密封件150与第二衬底130结合,所以第一衬底110的有机发光元件120与外部环境物理隔离。此外,改进了第一衬底110和第二衬底130的粘着性。在一个实施方式中,第一密封件150可包括具有弹性的有机材料,诸如为高分子化合物的聚酰亚胺。因此,可阻止密封复合件200在外部撞击的作用下与第一衬底110或第二衬底130分离。

[0052] 在另一实施方式中,第一密封件150还可包括紫外(UV)可固化材料。例如,第一密封件150可包括诸如有机材料和紫外可固化材料的化合物并可通过辐照紫外光、激光束、可见光等被硬化。例如,紫外可固化材料可包括环氧丙烯酸酯、聚酯丙烯酸酯、聚氨酯丙烯酸酯、聚丁二烯丙烯酸酯、硅丙烯酸酯、烷基丙烯酸酯等。

[0053] 密封复合件200的第二密封件190设置在第一衬底110的外围区II中,并且包围显示区I。例如,第二密封件190沿第一密封件150的外侧设置。在一个实施方式中,第一密封件150与第二密封件190间隔开。

[0054] 在一个实施方式中,第二密封件190包括无机材料。例如,第二密封件190可包括玻璃料并可设置在外围区II的外部。

[0055] 在另一实施方式中,第二密封件190还可包括紫外(UV)可固化材料。例如,第二密封件190可包括诸如有机材料和紫外可固化材料的化合物并可通过辐照紫外光、激光束、可见光等被硬化。例如,紫外可固化材料可包括环氧丙烯酸酯、聚酯丙烯酸酯、聚氨酯丙烯酸酯、聚丁二烯丙烯酸酯、硅丙烯酸酯、烷基丙烯酸酯等。

[0056] 由于第二密封件190与第二衬底130结合,所以第一衬底110的有机发光元件120与外部环境物理隔离。此外,第一衬底110和第二衬底130可粘合。

[0057] 疏水处理表面170是疏水处理的区域。在一个实施方式中,可在第一密封件150与第二密封件190之间使用碳氟化合物(CF₄)气体等进行低温等离子处理。例如,疏水处理区

域可包括外围区II中的与第一密封件150和第二密封件190相对的表面、第一衬底110的上表面、以及第二衬底130的下表面。由于疏水处理表面170进行了疏水处理,所以第一密封件150和第二密封件190不接触。

[0058] 图2A至图2F是示出制造图1的有机发光显示设备的方法的截面图。

[0059] 参见图2A,在第一衬底110的显示区I中形成有机发光元件120。

[0060] 参见图2B,在形成有机发光元件120的第一衬底110的外围区II的内部形成第一密封件150。

[0061] 参见图2C,在形成有机发光元件120和第一密封件150的第一衬底110的外围区II的外部形成第二密封件190。

[0062] 参见图2D,通过疏水处理在第一密封件150与第二密封件190之间形成疏水处理表面170。例如,可在第一密封件150与第二密封件190之间通过使用碳氟化合物(CF₄)气体进行低温等离子处理。在一个实施方式中,疏水处理区域可包括外围区II中的与第一密封件150和第二密封件190相对的表面、第一衬底110的上表面、以及第二衬底130的下表面。

[0063] 参见图2E,通过疏水处理对第二衬底130的外围区II进行处理。

[0064] 参见图2F,在完成疏水处理之后,将第一衬底110与密封复合件200结合。例如,可将第二衬底130压缩到第一衬底110中。

[0065] 在另一示例性实施方式中,在第二衬底130上形成密封复合件200,并且密封复合件200可与第一衬底110结合。在这些实施方式的有机发光显示设备100的制造工序中,密封复合件200形成在第二衬底130上。

[0066] 因此,由于有机发光显示设备100具有疏水处理区域,所以第一密封件150和第二密封件190不接触。在密封压缩工序之前,有机发光显示设备100可阻止来自外部环境的污染物接触第一密封件150和第二密封件190。

[0067] 图3是示出根据本发明的另一示例性实施方式的有机发光显示设备的截面图。

[0068] 参见图3,有机发光显示设备100包括第一衬底110、有机发光元件120、第二衬底130以及密封复合件300。

[0069] 第一衬底110可包括透明绝缘衬底。例如,第一衬底110可包括玻璃衬底、石英衬底、聚合树脂衬底等。在一个实施方式中,第一衬底110可包括低温多晶硅(LTPS)玻璃。

[0070] 第二衬底130被设置为与第一衬底110相对。第二衬底130可包括透明绝缘材料。第二衬底130可包括玻璃衬底、石英衬底、聚合树脂衬底等。在一个实施方式中,第二衬底130可包括封装玻璃。

[0071] 再参见图3,第一衬底110可包括显示区I和外围区II。

[0072] 在第一衬底110的显示区I中设置有机发光元件120。有机发光元件120使用来自驱动电路(未示出)的驱动信号产生光。通过在有机发光显示设备100的显示区I的有机发光元件120中产生光来提供图像。

[0073] 显示区I设置在第一衬底110的中心,外围区II设置在第一衬底110的两侧部分中并且可包围显示区I。

[0074] 在第一衬底110的外围区II中设置密封复合件300,密封复合件300与第二衬底130结合。通过密封复合件300和第二衬底130使有机发光元件120与外部环境物理隔离。例如,第二衬底130通过密封复合件300与第一衬底110进行密封。因此,设置在第一衬底110中的

有机发光元件120可被保护免受外部水、空气和外部环境的其它污染物的侵蚀。

[0075] 在一个实施方式中,密封复合件300可包括第一密封件150、第二密封件190、疏水处理表面170以及亲水处理表面210。在这种情况下,第一衬底110和第二衬底130通过第一密封件150和第二密封件190粘合。

[0076] 密封复合件300的第一密封件150被设置在第一衬底110的外围区II中并且可包围显示区I。例如,沿显示区I和外围区II的边界设置第一密封件150。在一个实施方式中,第一密封件150可包括有机材料并且被设置在外围区II的内部。例如,第一密封件150可包括密封剂。

[0077] 由于第一密封件150与第二衬底130结合,所以第一衬底110的有机发光元件120与外部环境物理隔离。此外,改进了第一衬底110和第二衬底130的粘着性。在一个实施方式中,第一密封件150可包括具有弹性的有机材料,诸如为高分子化合物的聚酰亚胺。因此,可阻止密封复合件300和第一衬底110或第二衬底130因外部撞击而分离。

[0078] 在另一示例性实施方式中,第一密封件150还可包括紫外(UV)可固化材料。例如,第一密封件150可包括诸如有机材料和紫外可固化材料的化合物并可通过辐照紫外光、激光束、可见光等被硬化。例如,紫外可固化材料可包括环氧丙烯酸酯、聚酯丙烯酸酯、聚氨酯丙烯酸酯、聚丁二烯丙烯酸酯、硅丙烯酸酯、烷基丙烯酸酯等。

[0079] 密封复合件300的第二密封件190设置在第一衬底110的外围区II中,并且包围显示区I。例如,第二密封件190沿第一密封件150的外侧设置。在一个实施方式中,第一密封件150与第二密封件190间隔开。

[0080] 在一个实施方式中,第二密封件190包括无机材料。例如,第二密封件190可包括玻璃料并可设置在外围区II的外部。

[0081] 在另一示例性实施方式中,第二密封件190还可包括紫外(UV)可固化材料。例如,第二密封件190可包括诸如有机材料和紫外可固化材料的化合物并可通过辐照紫外光、激光束、可见光等被硬化。例如,紫外可固化材料可包括环氧丙烯酸酯、聚酯丙烯酸酯、聚氨酯丙烯酸酯、聚丁二烯丙烯酸酯、硅丙烯酸酯、烷基丙烯酸酯等。

[0082] 由于第二密封件190与第二衬底130结合,所以第一衬底110的有机发光元件120与外部环境物理隔离。此外,第一衬底110和第二衬底130可粘合。

[0083] 疏水处理表面170是疏水处理区域。在一个实施方式中,可在第一密封件150与第二密封件190之间使用碳氟化合物(CF₄)气体等进行低温等离子处理。例如,疏水处理区域可包括外围区II中的与第一密封件150和第二密封件190相对的表面、第一衬底110的上表面、以及第二衬底130的下表面。由于疏水处理表面170进行了疏水处理,所以第一密封件150和第二密封件190不接触。

[0084] 亲水处理表面210是亲水处理区域。在一个实施方式中,可在第一密封件150的上表面与第一衬底110之间、以及在第一密封件150的下表面与第二衬底130之间进行氧等离子体处理。例如,亲水处理区域可包括第一密封件150的上表面与第一衬底110的接触表面、以及第一密封件150的下表面与第二衬底130的接触表面。因为亲水处理表面210被亲水处理,所以可改进第一衬底110与第二衬底130的粘着性,并且可吸收因第一衬底110和第二衬底130的振动而产生的冲击。而且,由于亲水处理表面210阻止湿气和氧气进入有机发光元件120中,所以除其他之外,还可防止以下问题,诸如有机发光元件120的寿命因污染物而减

少、发光效率降低以及发光颜色改变。

[0085] 图4A至图4G是示出制造图3的有机发光显示设备的方法的截面图。

[0086] 参见图4A,在第一衬底110的显示区I中形成有机发光元件120。

[0087] 参见图4B,通过亲水处理对第一衬底110的外围区II进行处理。例如,可进行氧等离子体处理。

[0088] 参见图4C,在形成有机发光元件120的第一衬底110的外围区II的内表面上形成第一密封件150。

[0089] 参见图4D,在形成有机发光元件120和第一密封件150的第一衬底110的外围区II的外部形成第二密封件190。

[0090] 参见图4E,通过疏水处理在第一密封件150与第二密封件190之间形成疏水处理表面170。例如,可在第一密封件150与第二密封件190之间通过使用碳氟化合物(CF₄)气体进行低温等离子处理。在一个实施方式中,疏水处理区域可包括外围区II中的与第一密封件150和第二密封件190相对的表面、第一衬底110的上表面、以及第二衬底130的下表面。

[0091] 参见图4F,通过亲水处理对第二衬底130的外围区II进行处理。

[0092] 参见图4G,在完成疏水处理之后,将第一衬底110与密封复合件300结合。例如,可将第二衬底130压缩到第一衬底110中。在一个实施方式中,第二衬底130的表面不能进行疏水处理。在另一示例性实施方式中,该方法还可包括在第二衬底130的下部表面进行疏水处理的步骤。

[0093] 在另一示例性实施方式中,在第二衬底130上形成密封复合件300,并将密封复合件300与第一衬底110结合。在有机发光元件120的制造工序中,在第二衬底130上形成密封复合件300。

[0094] 因此,由于有机发光显示设备100具有疏水处理区域和亲水处理区域,所以第一密封件150和第二密封件190不接触。这种设备可阻止外部材料进入包含有机发光元件120的显示区I中。因此,在密封压缩工序之前,有机发光显示设备100可阻止污染物接触第一密封件150和第二密封件190。

[0095] 图5是示出根据本发明的又一示例性实施方式的有机发光显示设备的截面图。

[0096] 参见图5,有机发光显示设备100包括第一衬底110、有机发光元件120、第二衬底130以及密封复合件400。

[0097] 第一衬底110可包括透明绝缘衬底。例如,第一衬底110可包括玻璃衬底、石英衬底、聚合树脂衬底等。在一个实施方式中,第一衬底110可包括低温多晶硅(LTPS)玻璃。

[0098] 第二衬底130被设置为与第一衬底110相对。第二衬底130可包括透明绝缘材料。第二衬底130可包括玻璃衬底、石英衬底、聚合树脂衬底等。在一个实施方式中,第二衬底130可包括封装玻璃。

[0099] 再参见图5,第一衬底110可包括显示区I和外围区II。

[0100] 在第一衬底110的显示区I中设置有机发光元件120。有机发光元件120使用来自驱动电路(未示出)的驱动信号产生光。通过在有机发光显示设备100的显示区I的有机发光元件120中产生光来提供图像。

[0101] 显示区I设置在第一衬底110的中心,外围区II设置在第一衬底110的两侧部分中并且可包围显示区I。

[0102] 在第一衬底110的外围区II中设置密封复合件400,密封复合件400与第二衬底130结合。通过密封复合件400和第二衬底130使有机发光元件120与外部环境物理隔离。例如,第二衬底130通过密封复合件400与第一衬底110密封。因此,设置在第一衬底110中的有机发光元件120可被保护免受外部水、空气和其它污染物的侵蚀。

[0103] 在一个实施方式中,密封复合件400可包括第一密封件150、第二密封件190和第三密封件310。在这种情况下,第一衬底110和第二衬底130通过第一密封件150、第二密封件190和第三密封件310粘合。

[0104] 密封复合件400的第一密封件150被设置在第一衬底110的外围区II中并且包围显示区I。例如,沿显示区I和外围区II的边界设置第一密封件150。在一个实施方式中,第一密封件150与显示区I和外围区II的边界间隔开。

[0105] 在一个实施方式中,第一密封件150可包括有机材料并且可设置在外围区II的内部。例如,第一密封件150可包括密封剂。

[0106] 由于第一密封件150与第二衬底130结合,所以第一衬底110的有机发光元件120与外部环境物理隔离。此外,改进了第一衬底110和第二衬底130的粘着性。在一个实施方式中,第一密封件150可包括具有弹性的有机材料,诸如为高分子化合物的聚酰亚胺。因此,可阻止密封复合件400和第一衬底110或第二衬底130因外部撞击而分离。

[0107] 在另一示例性实施方式中,第一密封件150还可包括紫外(UV)可固化材料。例如,第一密封件150可包括诸如有机材料和紫外可固化材料的化合物并可通过辐照紫外光、激光束、可见光等被硬化。例如,紫外可固化材料可包括环氧丙烯酸酯、聚酯丙烯酸酯、聚氨酯丙烯酸酯、聚丁二烯丙烯酸酯、硅丙烯酸酯、烷基丙烯酸酯等。

[0108] 密封复合件400的第二密封件190设置在第一衬底110的外围区II中,并且包围显示区I。例如,第二密封件190沿第一密封件150的外侧设置。在一个实施方式中,第一密封件150与第二密封件190间隔开。

[0109] 在一个实施方式中,第二密封件190包括无机材料。例如,第二密封件190可包括玻璃料并可设置在外围区II的外部。

[0110] 在另一示例性实施方式中,第二密封件190还可包括紫外(UV)可固化材料。例如,第二密封件190可包括诸如有机材料和紫外可固化材料的化合物并可通过辐照紫外光、激光束、可见光等被硬化。例如,紫外可固化材料可包括环氧丙烯酸酯、聚酯丙烯酸酯、聚氨酯丙烯酸酯、聚丁二烯丙烯酸酯、硅丙烯酸酯、烷基丙烯酸酯等。

[0111] 由于第二密封件190与第二衬底130结合,所以第一衬底110的有机发光元件120与外部环境物理隔离。此外,第一衬底110和第二衬底130可粘合。

[0112] 密封复合件400的第三密封件310设置在外围区II中,并且包围显示区I。例如,第三密封件310设置在第一密封件150与第二密封件190之间。在一个实施方式中,第三密封件310可与第一密封件150和第二密封件190接触。

[0113] 在一个实施方式中,第三密封件310包括高聚物。例如,第三密封件310可包括对激光束具有高吸收性的材料(诸如碳黑),并且可设置在外围区II的中心。由于第三密封件310通过辐照激光束而熔化并且被固化,所以可吸收因第一衬底110和第二衬底130的振动而导致的冲击。而且,第三密封件310使得第一密封件150和第二密封件190不接触。

[0114] 在另一示例性实施方式中,第三密封件310还可包括紫外(UV)可固化材料。例如,

第三密封件310可包括诸如有机材料和紫外可固化材料的化合物并可通过辐照紫外光、激光束、可见光等被硬化。例如,紫外可固化材料可包括环氧丙烯酸酯、聚酯丙烯酸酯、聚氨酯丙烯酸酯、聚丁二烯丙烯酸酯、硅丙烯酸酯、烷基丙烯酸酯等。

[0115] 由于第三密封件310与第二衬底130结合,所以第一衬底110的有机发光元件120与外部环境物理隔离。此外,第一衬底110和第二衬底130可粘合。在另一示例性实施方式中,密封复合件400被形成在第二衬底130上并且可与第一衬底110结合。在有机发光显示设备100的制造工序中,密封复合件400形成在第二衬底130上。

[0116] 因此,由于有机发光显示设备100具有高聚物,所以第一密封件150和第二密封件190不接触。而且,可吸收因第一衬底110和第二衬底130的振动而导致的冲击。因此,在密封压缩工序之前,有机发光显示设备100可防止因第一密封件150与第二密封件190的接触而导致的污染。

[0117] 上文描述了示例性实施方式,但不应解释为对其的限制。虽然已描述了一些示例性实施方式,但是本领域技术人员将容易领会的是,可以在实质上不偏离本发明的新颖性教导和方面的情况下对示例性实施方式进行许多修改。因此,全部这种修改均旨在包含于由权利要求所限定的本发明的范围内。在权利要求书中,功能性限定语句旨在覆盖本文所描述的执行所述功能的结构,并且不仅覆盖结构的等同,而且覆盖等同结构。因此,应该理解,前述内容是各种示例性的实施方式,并不解释为限制于所公开的特定实施方式,并且对所公开的实施方式以及其他实施方式的修改均旨在包含于所附权利要求的范围内。本发明构思由所附权利要求及包含在本文中的权利要求的等同来限定。

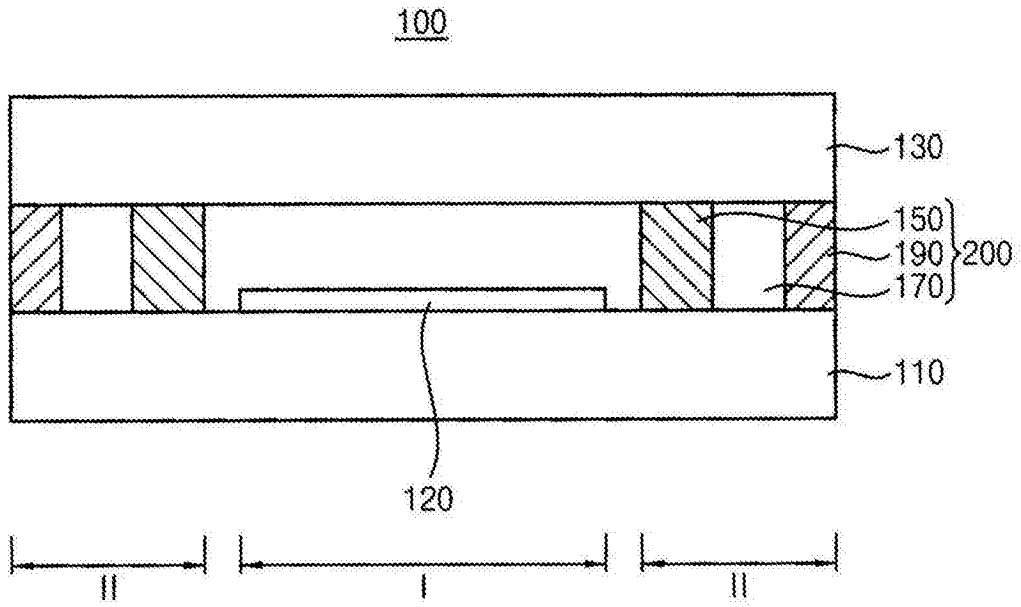


图1

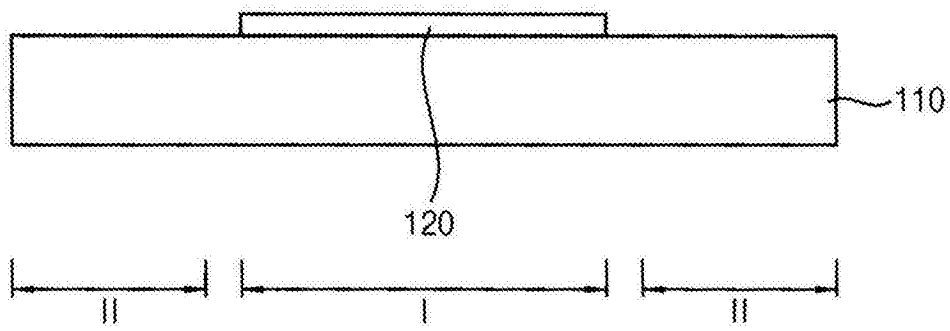


图2A

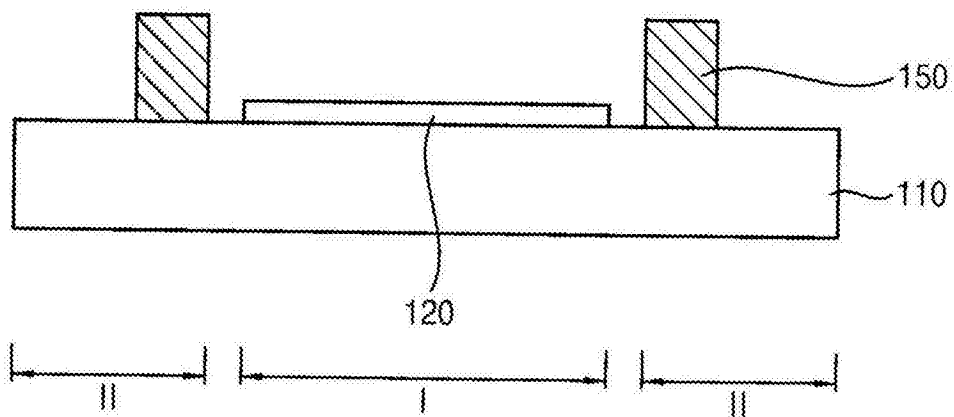


图2B

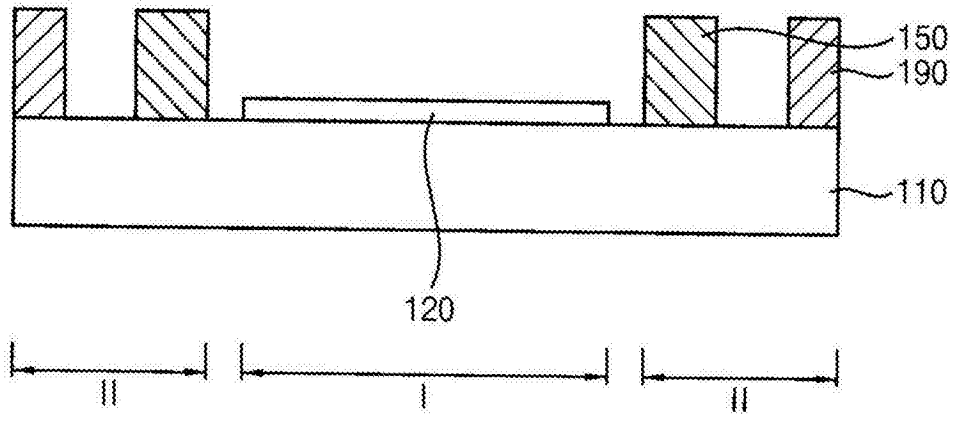


图2C

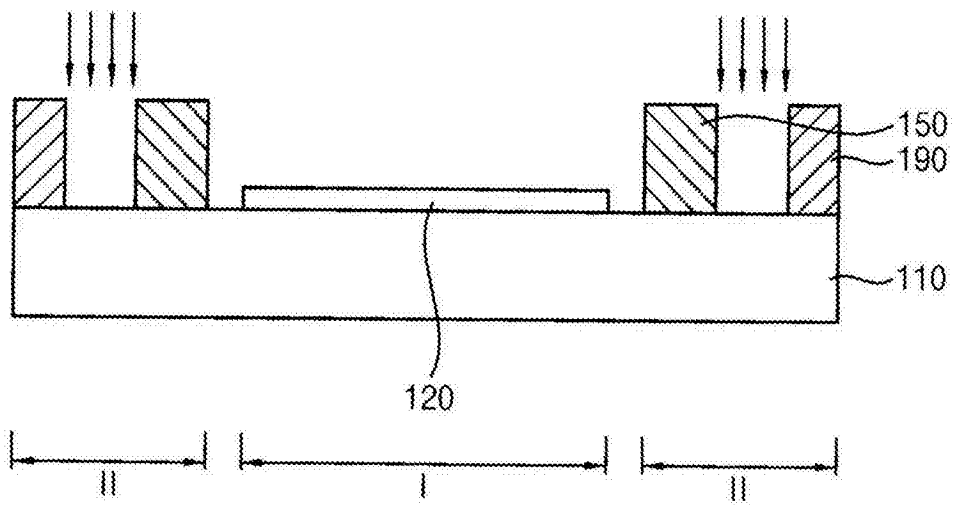


图2D

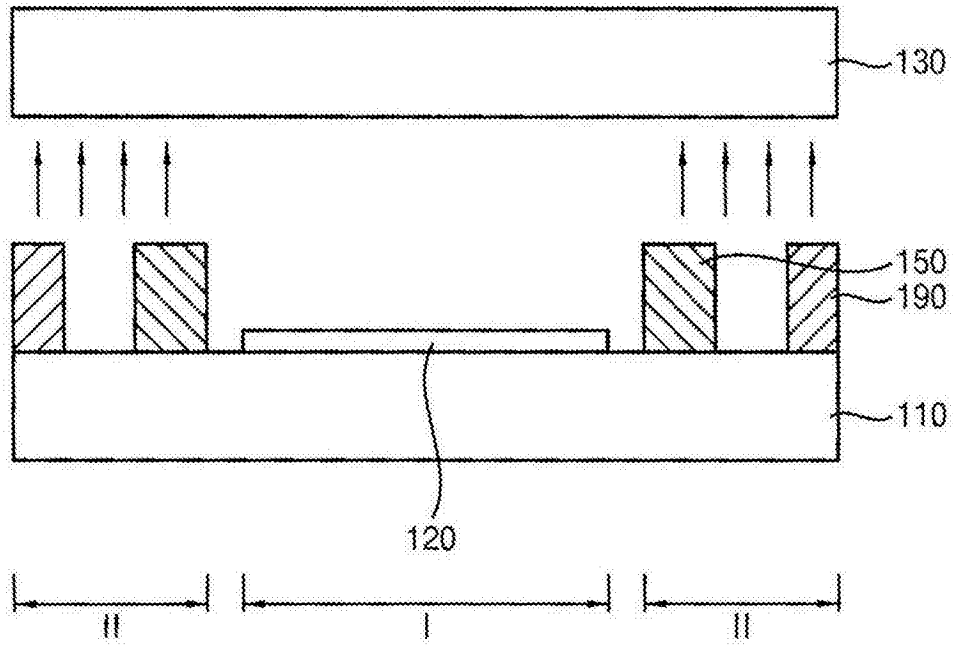


图2E

100

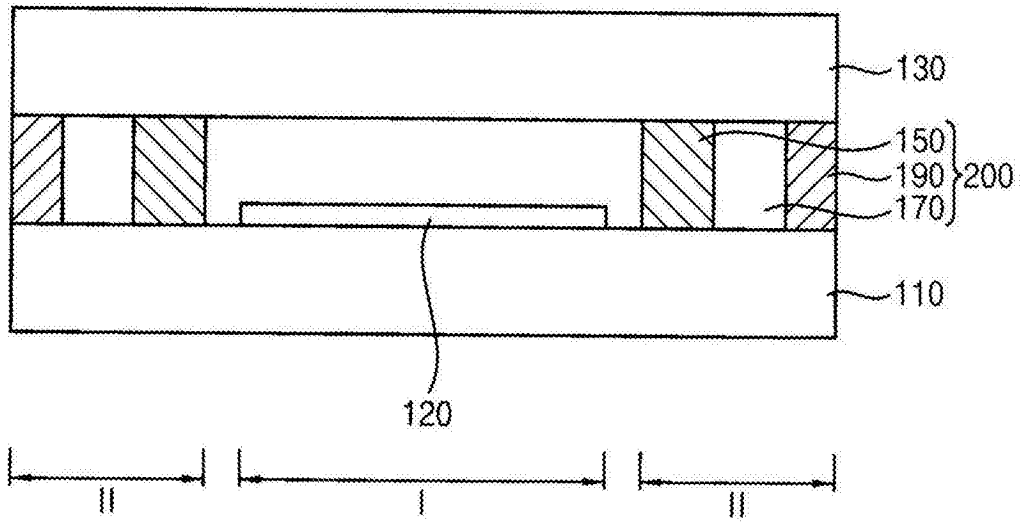


图2F

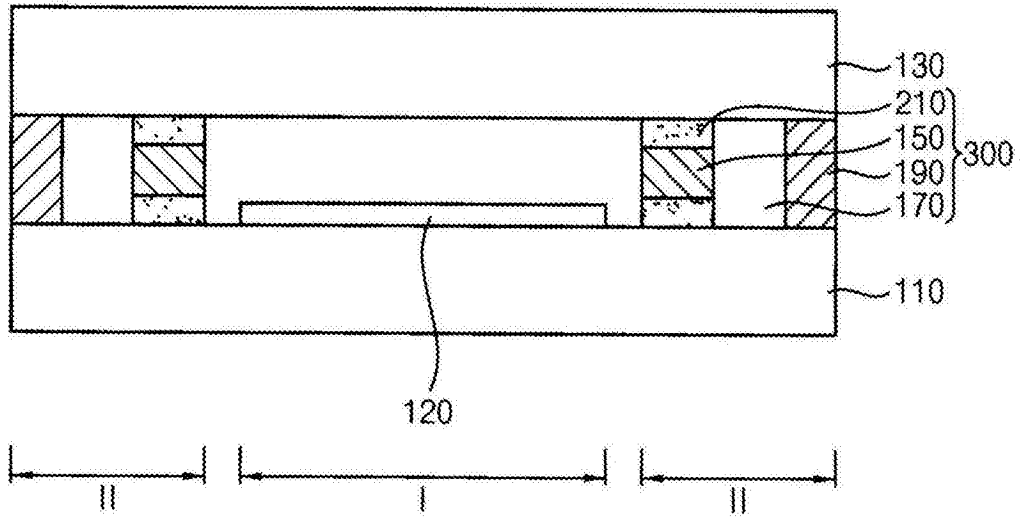


图3

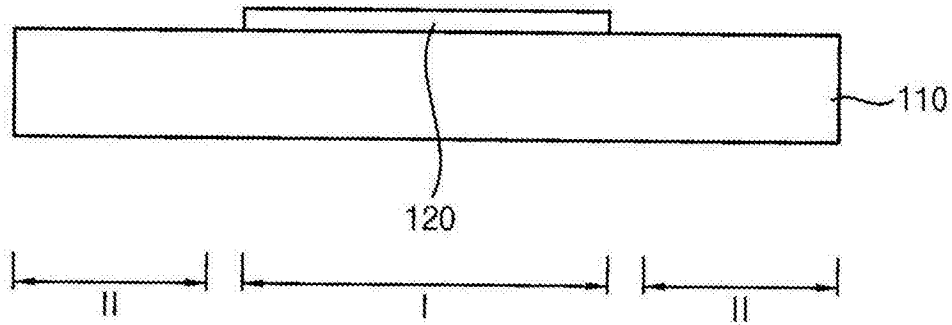


图4A

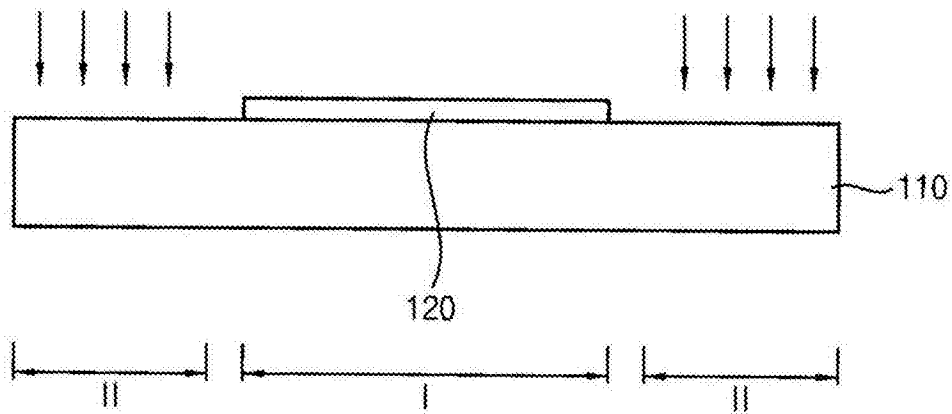


图4B

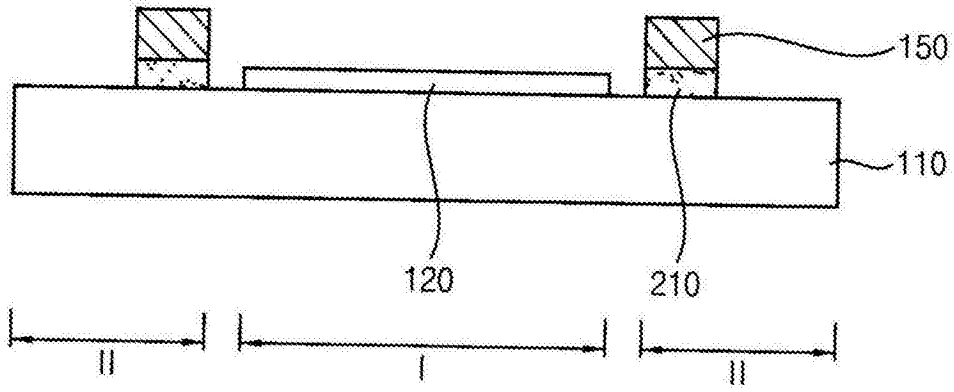


图4C

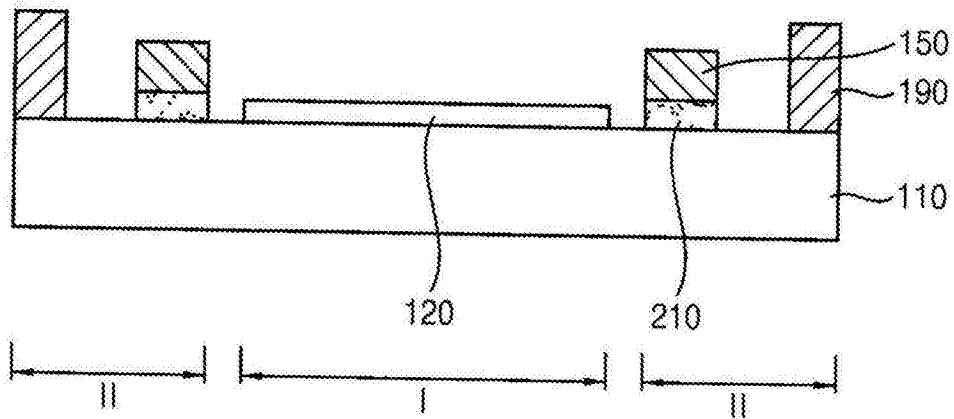


图4D

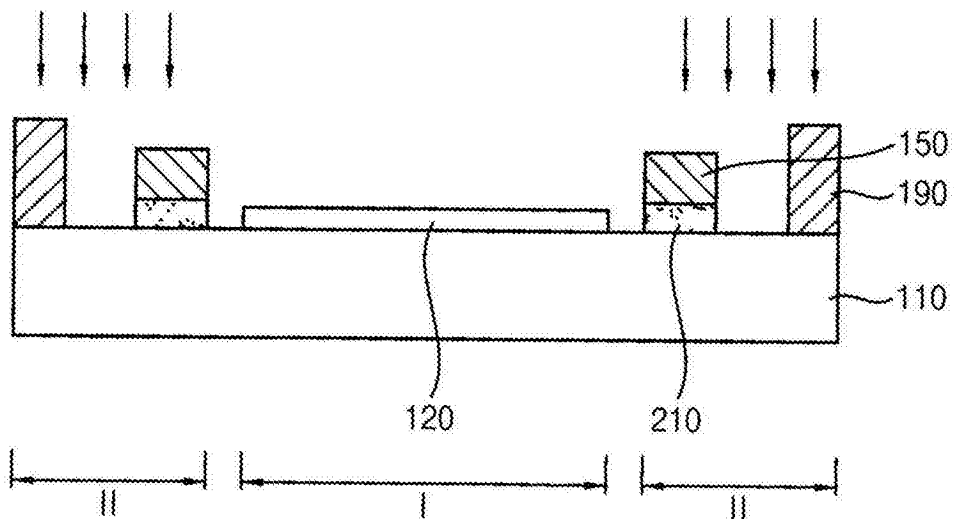


图4E

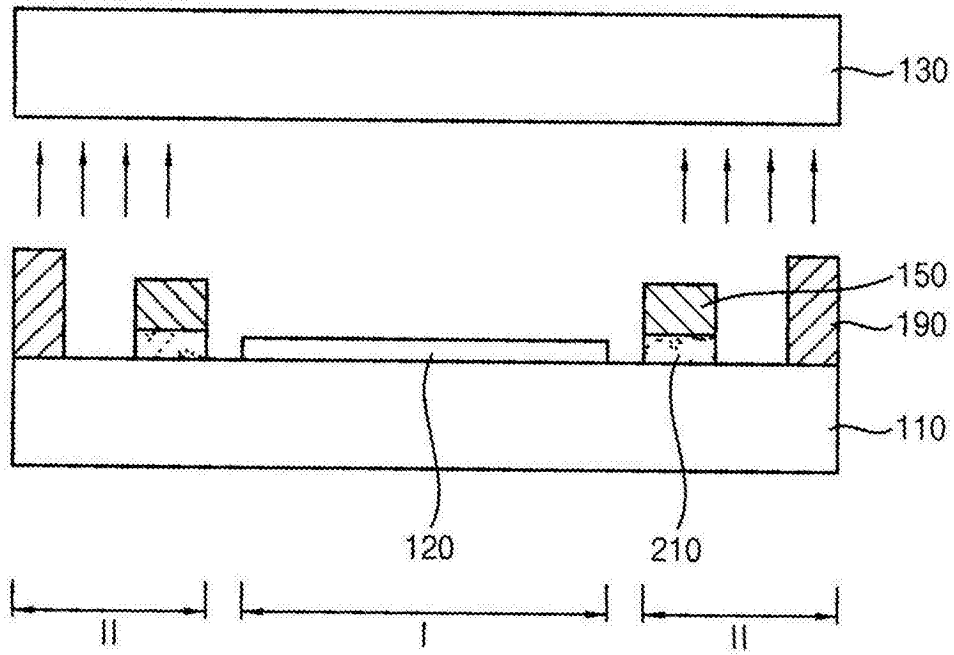


图4F

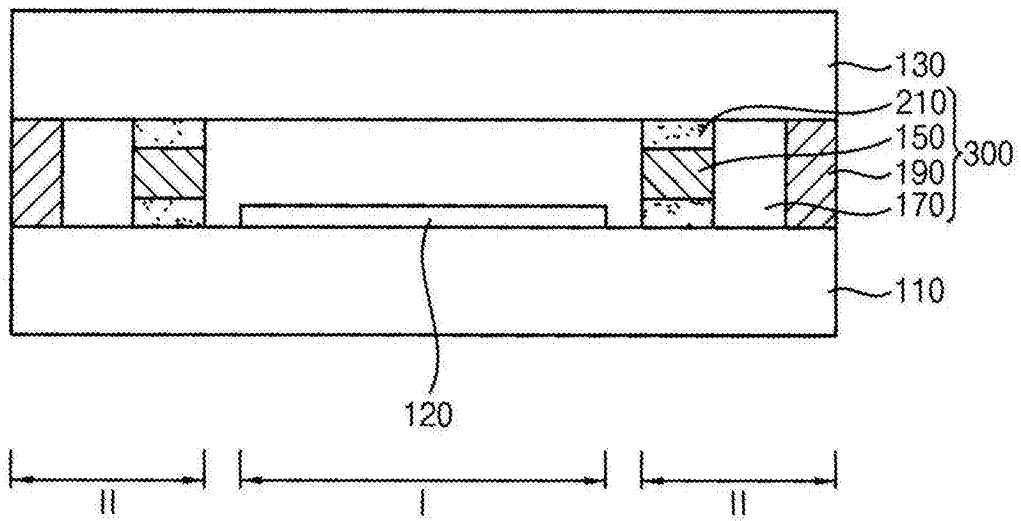


图4G

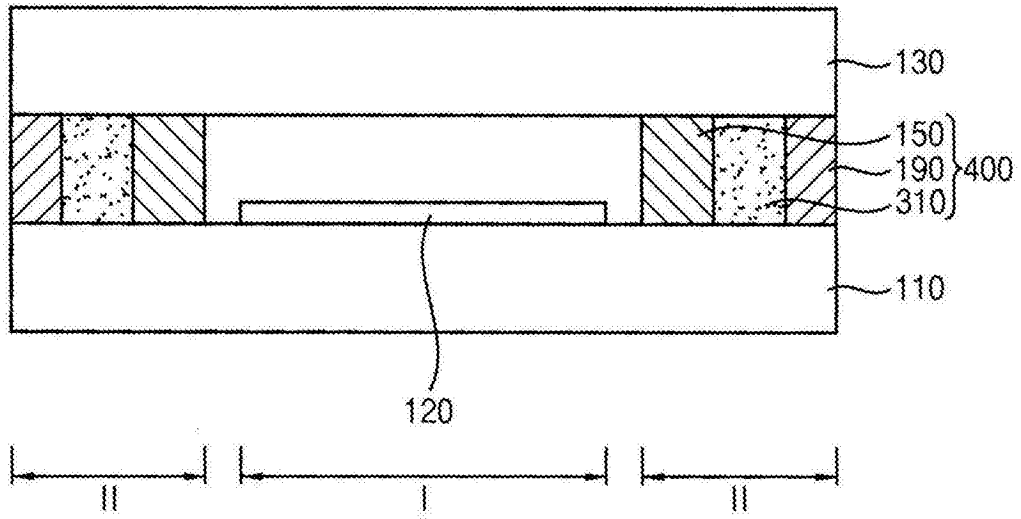


图5

专利名称(译)	有机发光显示设备及其制造方法		
公开(公告)号	CN104124390B	公开(公告)日	2017-09-22
申请号	CN201410055839.5	申请日	2014-02-19
[标]申请(专利权)人(译)	三星显示有限公司		
申请(专利权)人(译)	三星显示有限公司		
当前申请(专利权)人(译)	三星显示有限公司		
[标]发明人	韩柄旭		
发明人	韩柄旭		
IPC分类号	H01L51/52 H01L51/56		
CPC分类号	H01L51/5246 H01L51/5259 H01L51/5237 H05B33/04		
代理人(译)	杨莘		
优先权	1020130047195 2013-04-29 KR		
其他公开文献	CN104124390A		
外部链接	Espacenet SIPO		

摘要(译)

一种有机发光显示设备，其包括第一衬底、有机发光元件、第二衬底以及密封复合件。第一衬底包括显示区和至少一个外围区。至少一个外围区包围显示区。有机发光元件设置在第一衬底的所述显示区中。第二衬底与第一衬底相对。密封复合件包括第一密封件和第二密封件。第一密封件设置在第一衬底的至少一个外围区与第二衬底之间。第一密封件包围显示区。第二密封件被疏水处理表面与第一密封件隔开。第二密封件包围第一密封件。

