

1. 一种有机发光二极管 OLED 显示设备,所述 OLED 显示设备包括:
第一晶体管,所述第一晶体管被配置为根据扫描信号向第一节点提供数据电压;
第二晶体管,所述第二晶体管连接到所述第一节点和被提供高电平源电压的第二节点,并且被配置为根据第一控制信号将所述第一节点和所述第二节点彼此连接;
驱动晶体管,所述驱动晶体管具有连接到第三节点的栅极、连接到所述第二节点的源极和连接到第四节点的漏极;
电容器,所述电容器被连接在所述第一节点和所述第三节点之间,并且被配置为感测所述驱动晶体管的阈值电压;
第三晶体管,所述第三晶体管被配置为根据第二控制信号将所述第三节点和所述第四节点彼此连接;
第四晶体管,所述第四晶体管连接到所述第四节点和第五节点,并且被配置为根据所述第一控制信号将所述第四节点和所述第五节点彼此连接;
连接到所述第五节点的 OLED;以及
第五晶体管,所述第五晶体管被配置为根据所述第二控制信号向所述第五节点提供初始化电压,
其中,根据所述高电平源电压和所述数据电压之间的电压差来控制所述 OLED 的发光。
2. 根据权利要求 1 所述的 OLED 显示设备,其中,所述第一晶体管被通过扫描线施加的所述扫描信号导通,所述第二晶体管和所述第四晶体管被通过第一控制线施加的所述第一控制信号导通,并且所述第三晶体管和所述第五晶体管被通过第二控制线施加的所述第二控制信号导通。
3. 根据权利要求 1 所述的 OLED 显示设备,其中,所述第二控制信号被提供到所述第五晶体管的栅极,并且所述初始化电压被提供到所述第五晶体管的源极。
4. 根据权利要求 1 所述的 OLED 显示设备,其中,当所述第二晶体管到所述第五晶体管被导通并且所述第一晶体管被关断时,所述初始化电压被施加到所述第五节点,所述第一节点和所述第二节点彼此连接,所述第四节点和所述第五节点彼此连接,并且所述第三节点和所述第四节点彼此连接。
5. 根据权利要求 4 所述的 OLED 显示设备,其中,当所述第一晶体管、所述第三晶体管和所述第五晶体管被导通并且所述第二晶体管和所述第四晶体管被关断时,所述数据电压被施加到所述第一节点,所述初始化电压被施加到所述第五节点,并且所述第三节点和所述第四节点彼此连接。
6. 根据权利要求 5 所述的 OLED 显示设备,其中,所述第三节点的电压是等于高电平源电压和所述驱动晶体管的阈值电压之和的电压。
7. 根据权利要求 5 所述的 OLED 显示设备,其中,当所述第二晶体管和所述第四晶体管被导通并且所述第一晶体管、所述第三晶体管和所述第五晶体管被关断时,所述第一节点和所述第二节点彼此连接,并且所述第四节点和所述第五节点彼此连接,并且所述 OLED 发光。
8. 一种有机发光二极管 OLED 显示设备的驱动方法,所述 OLED 显示设备包括第一晶体管到第五晶体管、驱动晶体管、电容器和 OLED,所述方法包括:
进行以下操作:当所述第二晶体管到所述第五晶体管被导通并且所述第一晶体管被关

断时,与所述驱动晶体管的源极相对应的被提供高电平源电压的第二节点被连接到与所述电容器的一端相对应的第一节点,与所述电容器的另一端相对应并且同时与所述驱动晶体管的栅极相对应的第三节点被连接到与所述驱动晶体管的漏极相对应的第四节点,所述第四节点被连接到与所述 OLED 的阳极相对应的第五节点,并且提供到所述第五晶体管的初始化电压被施加到所述第五节点;

进行以下操作:当所述第一晶体管、所述第三晶体管和所述第五晶体管被导通并且所述第二晶体管和所述第四晶体管被关断时,向所述第一晶体管提供的数据电压被施加到所述第一节点,所述初始化电压被施加到所述第五节点,并且所述第三节点和所述第四节点彼此连接;以及

进行以下操作:当所述第二晶体管和所述第四晶体管被导通并且所述第一晶体管、所述第三晶体管和所述第五晶体管被关断时,所述第一节点和所述第二节点彼此连接,并且所述第四节点和所述第五节点彼此连接,并且所述 OLED 根据所述高电平源电压和所述数据电压之间的电压差进行发光。

9. 根据权利要求 8 所述的方法,其中,所述第一晶体管被通过扫描线施加的扫描信号导通,所述第二晶体管和所述第四晶体管被通过第一控制线施加的第一控制信号导通,并且所述第三晶体管和所述第五晶体管被通过第二控制线施加的第二控制信号导通。

有机发光二极管显示设备及其驱动方法

技术领域

[0001] 本发明的实施方式涉及显示设备,更具体地,涉及有机发光二极管(OLED)显示设备及其驱动方法。

背景技术

[0002] 随着面向信息的社会的发展,对显示器领域的各种要求在增加,因而,对薄、轻并且具有低功耗的各种平板显示设备进行了研究,例如,平板显示设备经常被分类为液晶显示(LCD)设备、等离子体显示板(PDP)设备、OLED显示设备等。

[0003] 具体地,最近被积极研究的 OLED 显示设备向各个像素施加具有各个电平的数据电压 V_{data} ,以显示不同的灰阶,因而实现图像。

[0004] 为此,多个像素中的每一个可以包括一个或者更多个电容器、OLED 和作为电流控制元件的驱动晶体管。具体地,在 OLED 中流动的电流可以被驱动晶体管控制,并且可以由驱动晶体管的阈值电压偏差和各种参数而改变在 OLED 中流动的电流的量,造成屏幕亮度的不均匀性。

[0005] 然而,由于因用于驱动晶体管的可变的制造工艺导致驱动晶体管的特性改变而造成驱动晶体管的阈值电压偏差。为了克服这个限制,每一个像素可以通常包括补偿电路,其中该补偿电路包括用于补偿阈值电压偏差的多个晶体管和电容器。

[0006] 最近,随着消费者对高分辨率的要求增加,需要高分辨率 OLED 显示设备。为此,为了更高的分辨率,通常必须集成更多像素到单位面积,因而,通常要求减少补偿电路中包括的用于补偿阈值电压偏差的电容器和线路的数量。

[0007] 另外,当 OLED 不发光时,花费很多时间来从 OLED 释放电荷。因而,如果 OLED 显示设备用了很长时间, OLED 会劣化。

发明内容

[0008] 因此,本发明的实施方式涉及 OLED 显示设备及其驱动方法,其基本上消除了由于现有技术的限制和缺点而导致的一个或更多个问题。

[0009] 本发明的实施方式的一个方面涉及提供可以补偿阈值电压偏差并且防止 OLED 的劣化的 OLED 显示设备及其驱动方法。

[0010] 本发明的实施方式的其它优点、及特征一部分将在以下的说明书中进行阐述,并且一部分对于本领域的技术人员来说将在研读以下内容后变得清楚,或者可以从本发明的实施方式的实践获知。本发明的实施方式的这些目的和其它优点可以通过在本书面描述及其权利要求书及附图中具体指出的结构来实现和获得。

[0011] 为了实现这些和其它优点,并且根据本发明的实施方式的目的,如这里所具体实施和广泛描述的,这里提供一种 OLED 显示设备,所述 OLED 显示设备可以包括:第一晶体管,所述第一晶体管被配置为根据扫描信号向第一节点提供数据电压;第二晶体管,所述第二晶体管连接到所述第一节点和被提供高电平源电压的第二节点,并且被配置为根据第一控

制信号将所述第一节点和所述第二节点彼此连接；驱动晶体管，所述驱动晶体管具有连接到第三节点的栅极、连接到所述第二节点的源极和连接到第四节点的漏极；电容器，所述电容器被连接在所述第一节点和所述第三节点之间，并且被配置为感测所述驱动晶体管的阈值电压；第三晶体管，所述第三晶体管被配置为根据第二控制信号将所述第三节点和所述第四节点彼此连接；第四晶体管，所述第四晶体管连接到所述第四节点和第五节点，并且被配置为根据所述第一控制信号将所述第四节点和所述第五节点彼此连接；连接到所述第五节点的 OLED；以及第五晶体管，所述第五晶体管被配置为根据所述第二控制信号向所述第五节点提供初始化电压，其中，根据所述高电平源电压和所述数据电压之间的电压差来控制所述 OLED 的发光。

[0012] 在本发明的实施方式的另一个方面中，提供一种 OLED 显示设备的驱动方法，所述 OLED 显示设备包括第一晶体管到第五晶体管、驱动晶体管、电容器和 OLED，所述方法可以包括：进行以下操作：当所述第二晶体管到所述第五晶体管被导通并且所述第一晶体管被关断时，与所述驱动晶体管的源极相对应的第二节点被连接到与所述电容器的一端相对应的第一节点，与所述电容器的另一端相对应并且同时与所述驱动晶体管的栅极相对应的第三节点被连接到与所述驱动晶体管的漏极相对应的第四节点，所述第四节点被连接到与所述 OLED 的阳极相对应的第五节点，并且提供到所述第五晶体管的初始化电压被施加到所述第五节点；进行以下操作：当所述第一晶体管、所述第三晶体管和所述第五晶体管被导通并且所述第二晶体管和所述第四晶体管被关断时，向所述第一晶体管提供的数据电压被施加到所述第一节点，所述初始化电压被施加到所述第五节点，并且所述第三节点和所述第四节点彼此连接；以及进行以下操作：当所述第二晶体管和所述第四晶体管被导通并且所述第一晶体管、所述第三晶体管和所述第五晶体管被关断时，所述第一节点和所述第二节点彼此连接，并且所述第四节点和所述第五节点彼此连接，并且所述 OLED 根据所述高电平源电压和所述数据电压之间的电压差进行发光。

[0013] 应该理解，对本发明的实施方式的以上概述和以下详述都是示例性和解释性的，并旨在对所要求保护的本发明提供进一步的解释。

附图说明

[0014] 附图被包括在本申请中以提供对本发明的进一步理解，并结合到本申请中且构成本申请的一部分，附图示出了本发明的实施方式，并且与说明书一起用于解释本发明的原理。在附图中：

[0015] 图 1 是示意地例示根据本发明的实施方式的 OLED 显示设备的示例性构造的图；

[0016] 图 2 是示意地例示图 1 的子像素的等效电路的图；

[0017] 图 3 是用于提供到图 2 的等效电路的控制信号的时序图；

[0018] 图 4 是详细示出图 3 的时序图的时序图；

[0019] 图 5A 到图 5C 是用于描述根据本发明的实施方式的 OLED 显示设备的示例性驱动方法的图；以及

[0020] 图 6 是用于描述由于根据本发明的实施方式的 OLED 显示设备的阈值电压偏差引起的电流的变化的图。

具体实施方式

[0021] 下面将参照附图来详细地描述本发明的示例性实施方式。

[0022] 图 1 是示意地例示根据本发明的实施方式的 OLED 显示设备的构造的图。

[0023] 如图 1 所例示的,根据本发明的实施方式的 OLED 显示设备 100 可以包括面板 110、时序控制器 120、扫描驱动器 130 和数据驱动器 140。

[0024] 面板 110 可以包括按照矩阵类型排列的多个子像素 SP。面板 110 中包括的子像素 SP 可以根据从扫描驱动器 130 通过多个扫描线 SL1 到 SLm 提供的各个扫描信号和从数据驱动器 140 通过多个数据线 DL1 到 DLn 提供的各个数据信号发射光。并且,可以根据从扫描驱动器 130 的通过多个第一控制线(未示出)提供的各个第一控制信号和从扫描驱动器 130 通过多个第二控制线(未示出)提供的各个第二控制信号以及扫描信号 SL1 到 SLm 和数据信号 DL1 到 DLn 来控制子像素 SP 的发光。

[0025] 为此,一个子像素可以包括 OLED、和用于驱动 OLED 的多个晶体管和电容器。将参照图 2 详细描述每一个子像素 SP 的详细构造。

[0026] 时序控制器 120 可以从外部接收垂直同步信号 Vsync、水平同步信号 Hsync、数据使能信号 DE、时钟信号 CLK 和视频信号。另外,时序控制器 120 可以以帧为单位将外部输入的视频信号对准到数字图像数据 RGB。

[0027] 例如,时序控制器 120 通过包括垂直同步信号 Vsync、水平同步信号 Hsync、数据使能信号 DE 和时钟信号 CLK 在内的时序信号来控制扫描驱动器 130 和数据驱动器 140 的每一个的操作时序。为此,时序控制器 120 产生用于控制扫描驱动器 130 的操作时序的选通控制信号 GCS 和用于控制数据驱动器 140 的操作时序的数据控制信号 DCS。

[0028] 扫描驱动器 130 可以根据从时序控制器 120 提供的选通控制信号 GCS 产生用于使能每一个子像素 SP 中包括的晶体管的操作的扫描信号“Scan”,并且可以通过扫描线 SL 将扫描信号“Scan”提供到面板 110。另外,扫描驱动器 130 可以产生作为扫描信号的种类的第一控制信号“Em”和第二控制信号“H”,并且可以通过多个第一控制线和第二控制线(未示出)将第一控制信号“Em”和第二控制信号“H”提供到面板 110。

[0029] 数据驱动器 140 可以通过从时序控制器 120 提供的数字图像数据 RGB 和数据控制信号 DCS 来产生数据信号,并且可以通过各个数据线 DL 将所产生的数据信号提供到面板 110。

[0030] 在下文,将参照图 1 和图 2 详细描述每一个子像素的详细构造。

[0031] 图 2 是示意地例示图 1 的子像素的示例性等效电路的图。

[0032] 如图 2 所例示,每一个子像素 SP 可以包括第一晶体管 T1 到第五晶体管 T5、驱动晶体管 Tdr、电容器 C 和有机发光二极管 OLED。

[0033] 如图 2 所例示,第一晶体管 T1 到第五晶体管 T5 和驱动晶体管 Tdr 可以是 PMOS 晶体管,但是不限于此。作为另一个示例,可向其应用 NMOS 晶体管,在此情况下用于导通 PMOS 晶体管的电压具有与用于导通 NOMS 晶体管的电压相反的极性。

[0034] 首先,数据电压 Vdata 被施加到第一晶体管 T1 的源极,扫描信号 Scan 被施加到第一晶体管 T1 的栅极,并且第一晶体管 T1 的漏极连接到与电容器 C 的一端相对应的第一节点 N1。

[0035] 例如,数据电压 Vdata 可以通过数据线 DL 施加到第一晶体管 T1 的源极,并且可以

根据通过扫描线 SL 提供的扫描信号 Scan 控制第一晶体管 T1 的操作。

[0036] 因此,第一晶体管 T1 可以根据扫描信号 Scan 导通,并且向第一节点 N1 提供数据电压 Vdata。

[0037] 在此,数据电压 Vdata 可以是以一个水平周期(1H)为单位改变的相继电压,例如,当在一个水平周期 1H 期间第 n-1 个数据电压 Vdata[n-1] 被施加到第一晶体管 T1 的源极时,在下一个水平周期 1H 期间第 n 个数据电压 Vdata[n] 被施加。接着,每一个水平周期 1H,下一个数据电压可以被相继地施加给第一晶体管 T1 的源极。

[0038] 之后,高电平源电压 VDD 被施加到与第二晶体管 T2 的源极相对应的第二节点 N2,第一控制信号 Em 被施加到第二晶体管 T2 的栅极,并且第二晶体管 T2 的漏极连接到第一节点 N1。

[0039] 例如,当高电平源电压 VDD 被施加到第二节点 N2 并且根据通过第一控制线提供的第一控制信号 Em 导通第二晶体管 T2 时,第一节点 N1 和第二节点 N2 彼此连接,因而高电平源电压 VDD 可以施加到第一节点 N1。

[0040] 接着,电容器 C 连接在第一节点 N1 和与驱动晶体管 Tdr 的栅极相对应的第三节点 N3 之间。

[0041] 例如,电容器 C 感测驱动晶体管 Tdr 的阈值电压 Vth。更具体地,等于数据电压 Vdata 与高电平源电压 VDD 和驱动晶体管 Tdr 的阈值电压 Vth 的和“VDD+Vth”之间的差的电压可以被存储在电容器 C 中。

[0042] 接着,第二控制信号 H 施加到第三晶体管 T3 的栅极,第三晶体管 T3 的源极连接到第三节点 N3,并且第三晶体管 T3 的漏极连接到与第四晶体管 T4 的源极相对应的第四节点 N4。

[0043] 例如,当第三晶体管 T3 根据通过第二控制线提供的第二控制信号 H 而导通时,第三节点 N3 和第四节点 N4 可以彼此连接。

[0044] 接着,驱动晶体管 Tdr 的栅极连接到第三节点 N3,其源极连接到第二节点 N2,并且其漏极连接到第四节点 N4。

[0045] 另外,可以通过驱动晶体管 Tdr 的源极和栅极之间的电压 Vgs 和驱动晶体管 Tdr 的阈值电压 Vth 的和“Vgs+Vth”来确定要描述的在 OLED 中流动的电流的量,并且可以最终由补偿电路根据数据电压 Vdata 和高电平源电压 VDD 来确定在 OLED 中流动的电流的量。

[0046] 因此,在 OLED 中流动的电流的量可以与数据电压 Vdata 的电平成正比。因此,根据本发明的实施方式的 OLED 显示设备可以向各个子像素 SP 施加多个电平的数据电压 Vdata,以实现不同的灰阶,因而显示图像。

[0047] 接着,第一控制信号 Em 施加到第四晶体管 T4 的栅极,第四晶体管 T4 的源极连接到第四节点 N4,并且第四晶体管 T4 的漏极连接到与 OLED 的阳极相对应的第五节点 N5。

[0048] 例如,当第四晶体管 T4 根据通过第一控制线提供的第一控制信号 Em 导通时,第四节点 N4 和第五节点 N5 彼此连接,因而 OLED 的发光可以被控制。

[0049] 如果第四晶体管 T4 被关断,则 OLED 的发光被关闭。当第四晶体管 T4 被导通时,可以通过以下描述的施加到第五节点 N5 的初始化电压控制 OLED 的发光。

[0050] 接着,初始化电压 Vint 施加到第五晶体管 T5 的源极,第二控制信号 H 被施加到第五晶体管 T5 的栅极,并且第五晶体管 T5 的栅极连接到第五节点 N5。

[0051] 例如,当第五晶体管 T5 根据通过第二控制线提供的第二控制信号 H 而导通时,初始化电压 V_{int} 可以被施加到第五节点 N5。

[0052] 换句话说,如果第二控制信号 H 是低电平电压,则第五晶体管 T5 被导通,因而初始化电压 V_{int} 可以被施加到第五节点 N5。

[0053] 在此情况下,初始化电压 V_{int} 可以低于 OLED 的阈值电压。因而,如果初始化电压 V_{int} 被施加到与 OLED 的阳极相对应的第五节点 N5,则 OLED 的发光被关闭。也就是说,即使 OLED 显示设备使用了很长时间,也能够防止 OLED 劣化。

[0054] 之后,OLED 的阳极连接到第五节点 N5,并且低电平源电压 VSS 被施加到 OLED 的阴极。

[0055] 在下文,参照图 3 和图 5A 到图 5C 详细描述根据本发明的实施方式的 OLED 显示设备中包括的每一个子像素的操作。

[0056] 图 3 是用于可以提供到图 2 的等效电路的控制信号的时序图。图 5A 到图 5C 是用于描述根据本发明的实施方式的 OLED 显示设备的驱动方法的图。

[0057] 如图 3 所示,根据本发明的实施方式的 OLED 显示设备可以在初始化时段 t_1 、采样时段 t_2 和发光时段 t_3 操作。

[0058] 首先,如图 3 所示,在初始化时段 t_1 期间,高电平扫描信号 $Scan[n]$ 和低电平第一控制信号 $Em[n]$ 和第二控制信号 $H[n]$ 可以施加到子像素。

[0059] 因此,如图 5A 所例示,第一晶体管 T1 可以被高电平扫描信号 $Scan[n]$ 关断,第二晶体管 T2 和第四晶体管 T4 被低电平第一控制信号 $Em[n]$ 导通,并且第三晶体管 T3 和第五晶体管 T5 被低电平第二控制信号 $H[n]$ 导通。

[0060] 另外,第 $n-1$ 数据电压 $V_{data}[n-1]$ 通过数据线施加到第一晶体管 T1 的源极,然而,第一晶体管 T1 被关断。因而,第 $n-1$ 个数据电压 $V_{data}[n-1]$ 不被提供到第一节点 N1。

[0061] 根据由于第五晶体管 T5 被导通,施加到第五晶体管 T5 的源极的初始化电压 V_{int} 被施加到第五节点 N5,因而 OLED 的发光被关闭。

[0062] 结果,在初始化时段 t_1 期间,第一节点 N1 连接到第二节点 N2,第三节点 N3 连接到第四节点 N4,第四节点 N4 连接到第五节点 N5,并且初始化电压 V_{int} 被施加到与 OLED 的阳极相对应的第五节点 N5。

[0063] 例如,在初始化时段 t_1 期间,第一节点 N1 连接到第二节点 N2,第四节点 N4 连接到第五节点 N5,并且初始化电压 V_{int} 被施加到第五节点 N5。因而,由于在被施加高电平源电压 VDD 的端子和被施加初始化电压 V_{int} 的端子之间形成电流路径, OLED 的发光可以被关闭。在此情况下,施加到与 OLED 的阳极相对应的第五节点 N5 的初始化电压 V_{int} 必须比 OLED 的阈值低,以关闭 OLED 的发光。

[0064] 这是为了确保在除了发光时段之外的其它时段期间 OLED 完全关断,因而防止 OLED 劣化。

[0065] 接着,在采样时段 t_2 期间,如图 3 所示,低电平扫描信号 $Scan[n]$ 、低电平第二控制信号 $H[n]$ 和高电平第一控制信号 $Em[n]$ 被施加到子像素。

[0066] 因此,如图 5B 所例示,第一晶体管 T1 被低电平扫描信号 $Scan[n]$ 导通,第二晶体管 T2 和第四晶体管 T4 被高电平第一控制信号 $Em[n]$ 关断,并且第三晶体管 T3 和第五晶体管 T5 被低电平第二控制信号 $H[n]$ 导通。

[0067] 另外,第 n 个数据电压 $V_{data}[n]$ 通过数据线被施加到第一晶体管 T 的源极,并且第一晶体管 $T1$ 被导通,因而第 n 个数据电压 $V_{data}[n]$ 被施加到第一节点 $N1$ 。

[0068] 由于第二晶体管 $T2$ 和第四晶体管 $T4$ 关断,第一节点 $N1$ 和第二节点 $N2$ 彼此断开,并且第四节点 $N4$ 和第五节点 $N5$ 彼此断开。因此,由于第三晶体管 $T3$ 被导通,第三节点 $N3$ 和第四节点 $N4$ 彼此连接。

[0069] 因而,高电平源电压 VDD 被施加到与驱动晶体管 T_{dr} 的源极相对应的第二节点 $N2$,第 n 个数据电压 $V_{data}[n]$ 被施加到与电容器 C 的一端相对应的第一节点 $N1$,并且与驱动晶体管 T_{dr} 的栅极相对应的第三节点 $N3$ 的电压可以是高电平源电压 VDD 和驱动晶体管 T_{dr} 的阈值电压 V_{th} 的和“ $VDD+V_{th}$ ”。

[0070] 因此,在采样时段 t_2 期间,电容器 C 的两端可以被施加与第三节点电压“ $VDD+V_{th}$ ”和第 n 个数据电压 $V_{data}[n]$ 之间的差“ $VDD+V_{th}-V_{data}[n]$ ”相同的电压。结果,电容器 C 感测驱动晶体管 T_{dr} 的阈值电压 V_{th} ,并且对数据电压 V_{data} 采样。

[0071] 另外,由于第五晶体管 $T5$ 维持导通状态,初始化电压 V_{int} 被连续地施加到第五节点 $N5$,因而 OLED 的发光被维持在关闭状态。

[0072] 紧接着每一个扫描线针对每一个帧的采样完成之后,根据本发明的实施方式的 OLED 显示设备中包括的 OLED 可以开始发光。

[0073] 换句话说,以下参照图 4 更详细描述紧接着每一个扫描线的采样完成之后开始发光的操作。

[0074] 图 4 是详细示出图 3 的时序图的时序图。在根据本发明的实施方式的 OLED 显示设备中,当假定存在“ m ”个扫描线时,扫描信号 $Scan[1]$ 、 $Scan[n]$ 和 $Scan[m]$ 可以分别施加到第一扫描线、第 n 扫描线和第 m 扫描线,并且第一数据电压 $V_{data}[1]$ 到第 m 数据电压 $V_{data}[m]$ 可以被施加到与每一个扫描线交叉的一个数据线。

[0075] 在此,向各个子像素施加多个数据电压的扫描时段可以包括针对每一个扫描线的初始化时段 t_1 、采样时段 t_2 和发光时段 t_3 。

[0076] 因而,紧接着在针对每一个扫描线的对应的数据电压的采样完成之后 OLED 开始发光。

[0077] 随后,如图 3 所示,在发光时段 t_3 期间,高电平扫描信号 $Scan[n]$ 、高电平第二控制信号 $H[n]$ 和低电平第一控制信号 $Em[n]$ 可以施加到子像素。

[0078] 因此,如图 5C 所例示,第一晶体管 $T1$ 被高电平扫描信号 $Scan[n]$ 关断,第二晶体管 $T2$ 和第四晶体管 $T4$ 被低电平第一控制信号 $Em[n]$ 导通,并且第三晶体管 $T3$ 和第五晶体管 $T5$ 被高电平第二控制信号 $H[n]$ 关断。

[0079] 另外,第 $n+1$ 数据电压 $V_{data}[n+1]$ 通过数据线施加到第一晶体管 $T1$ 的源极,然而,第一晶体管 $T1$ 被关断。因而,第 $n+1$ 个数据电压 $V_{data}[n+1]$ 不被提供到第一节点 $N1$ 。

[0080] 当第三晶体管 $T3$ 被关断因而第三节点 $N3$ 从第四节点 $N4$ 断开时,由于第二晶体管 $T2$ 被导通,第二节点 $N2$ 连接到第一节点 $N1$;并且由于第四晶体管 $T4$ 被导通,第四节点 $N4$ 被连接到第五节点 $N5$ 。

[0081] 因此,高电平源电压 VDD 被施加到与驱动晶体管 T_{dr} 的源极相对应的第二节点 $N2$,并且与驱动晶体管 T_{dr} 的栅极相对应的第三节点 $N3$ 的电压可以是等于采样时段 t_2 期间存储在电容器 C 中的电压“ $VDD+V_{th}-V_{data}[n]$ ”与高电平源电压 VDD 之和的电压

“ $VDD+V_{th}-V_{data}[n]+VDD$ ”。

[0082] 最终,在发光时段 t_3 期间,第四晶体管 T4 被导通,并且初始化电压不被施加到第五节点 N5,因而 OLED 开始发光。

[0083] 因此,可以通过在驱动晶体管 Tdr 中流动的电流确定在 OLED 中流动的电流 I_{oled} ,并且可以通过驱动晶体管 Tdr 的栅极和源极之间的电压 V_{gs} 和驱动晶体管 Tdr 的阈值电压 V_{th} 确定在驱动晶体管 Tdr 中流动的电流。电流 I_{oled} 可以按照以下算式中定义。

$$[0084] \quad I_{oled} = K_x (V_{gs} - V_{th})^2$$

$$[0085] \quad = K_x ((VDD + V_{th} - V_{data}[n] + VDD - VDD) - V_{th})^2$$

$$[0086] \quad = K_x (VDD - V_{data}[n])^2$$

[0087] 算式(1)

[0088] 其中“K”表示根据驱动晶体管 Tdr 的结构和物理属性确定的比例常数,并且可以通过驱动晶体管 Tdr 的迁移率和驱动晶体管 Tdr 的沟道宽度“W”和长度“L”的比“W/L”来确定。

[0089] 参照算式(1),在根据本发明的实施方式的 OLED 显示设备中,在发光时间 t_3 期间,在 OLED 中流动的电流 I_{oled} 可以不被驱动晶体管 Tdr 的阈值电压 V_{th} 影响,并且可以通过数据电压 V_{data} 和高电平源电压 VDD 之间的差来确定在 OLED 中流动的电流 I_{oled} 。

[0090] 因此,根据本发明的实施方式的 OLED 显示设备可以根据驱动晶体管 Tdr 的操作状态来补偿阈值电压的偏差,因而可以维持在 OLED 中流动的恒定电流,因而防止图像质量劣化。

[0091] 图 6 是用于描述由于根据本发明的实施方式的 OLED 显示设备的阈值电压偏差引起的电流的变化的图。

[0092] 如图 6 所示,可见在 OLED 中流动的电流 I_{oled} 的程度与数据电压 V_{data} 成正比,但是在相同数据电压 V_{data} 下维持电流 I_{oled} 的恒定级别,而与阈值电压的偏差 dV_{th} 无关。

[0093] 根据本发明的实施方式,OLED 显示设备可以根据驱动晶体管 Tdr 的操作状态来补偿阈值电压的偏差,因而可以维持在 OLED 中流动的恒定电流,因而防止图像质量劣化。

[0094] 另外,根据本发明的实施方式,在初始化时段和采样时段期间将初始化电压施加到 OLED 的阳极,因而防止 OLED 劣化。

[0095] 对于本领域技术人员而言,很明显,可以在不脱离本发明的精神或范围的情况下对本发明的实施方式做出各种修改和变化。因此,本发明旨在涵盖本发明的落入所附权利要求及其等同物范围内的这些修改和变化。

[0096] 本申请要求 2012 年 11 月 27 日提交的韩国专利申请 No. 10-2012-0135013 的优先权,其如同在此全面阐述一样通过引用结合于此。

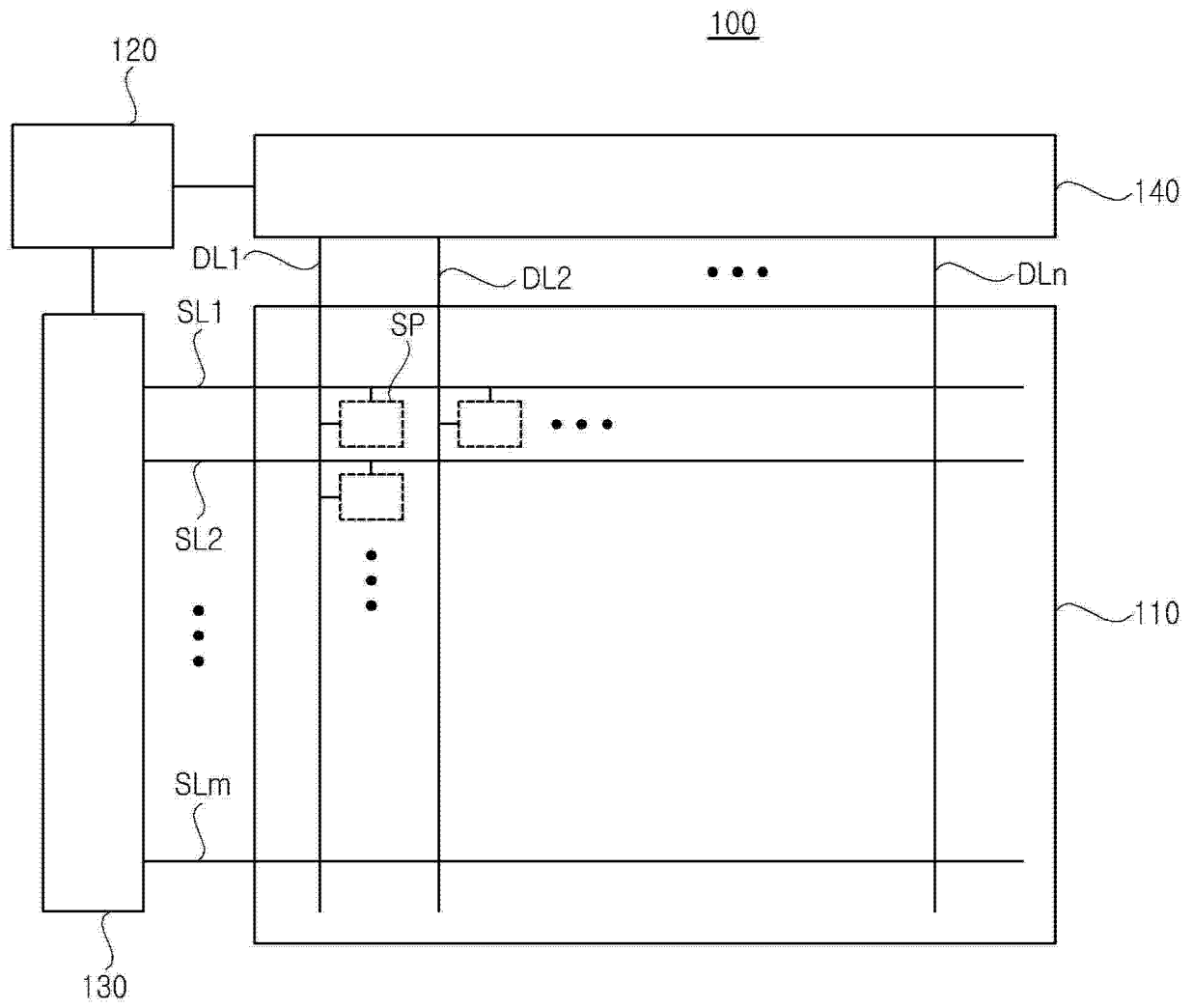


图 1

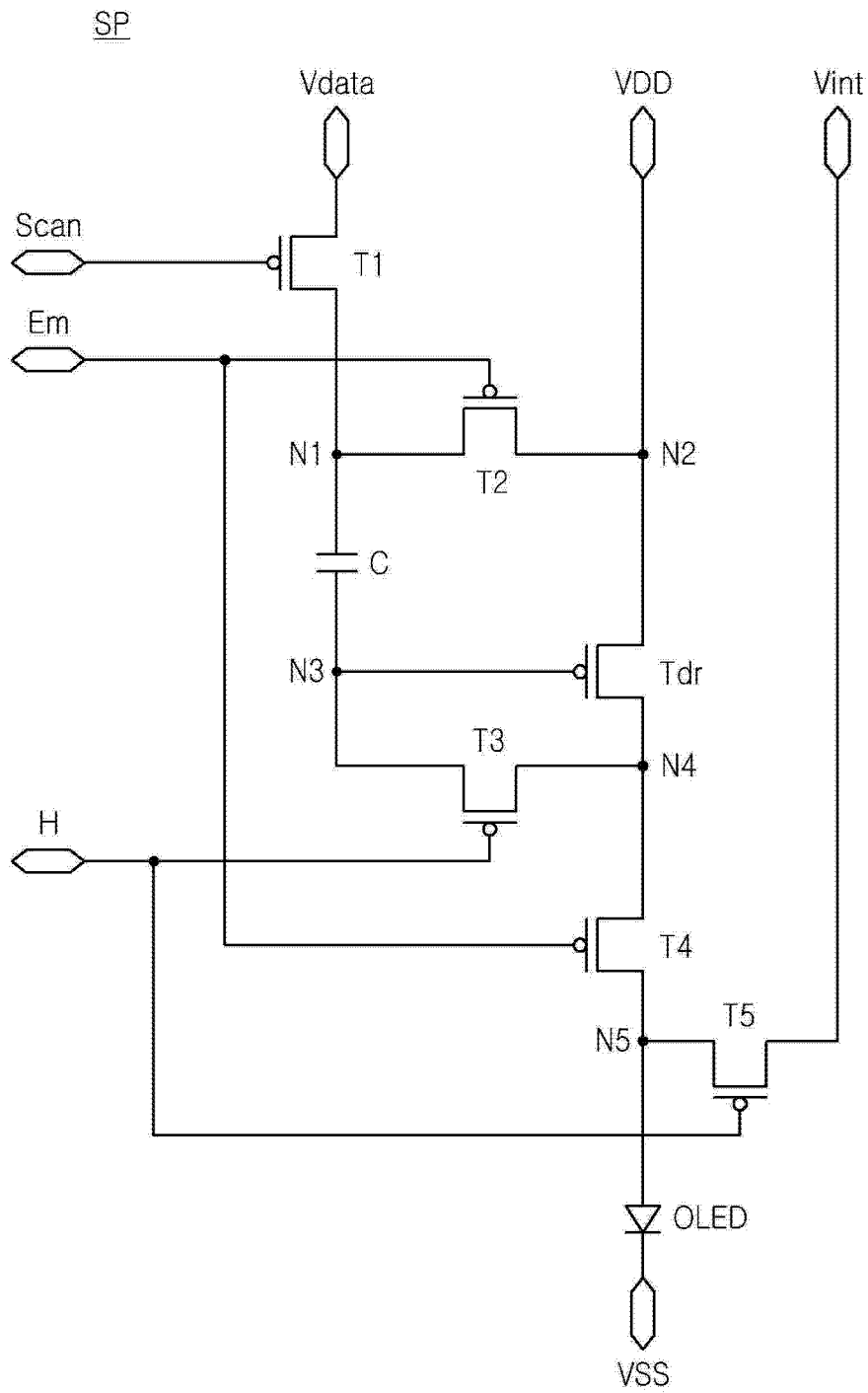


图 2

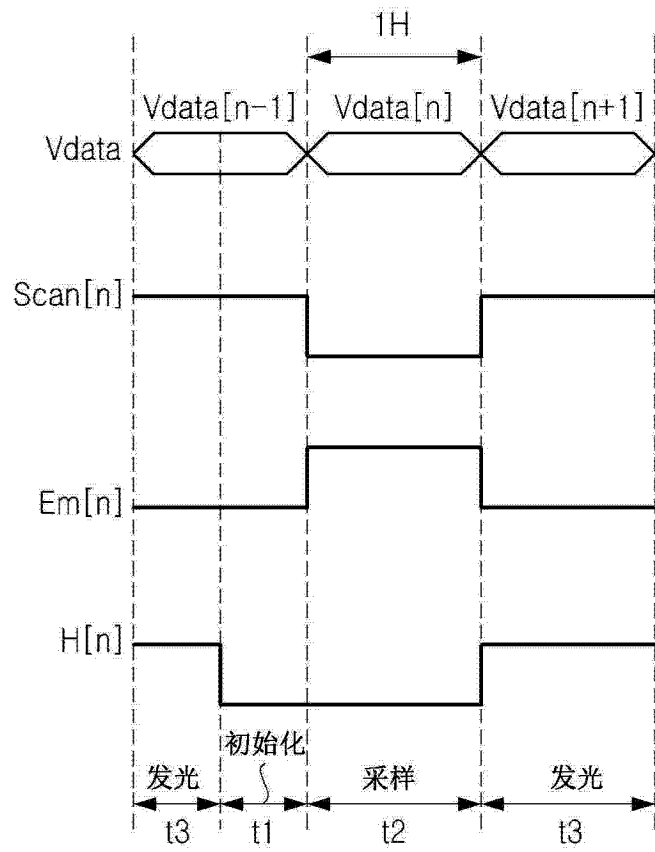


图 3

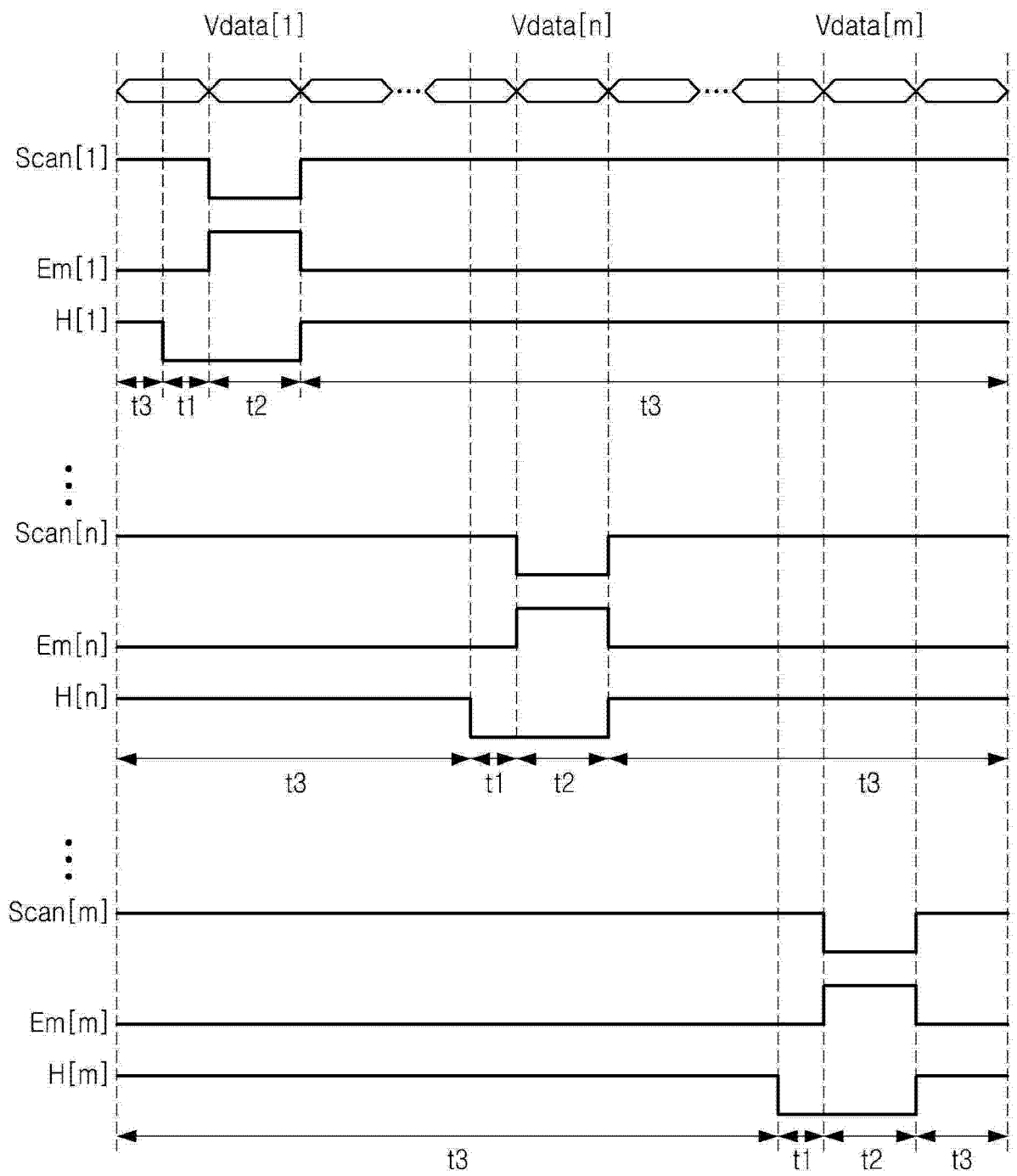


图 4

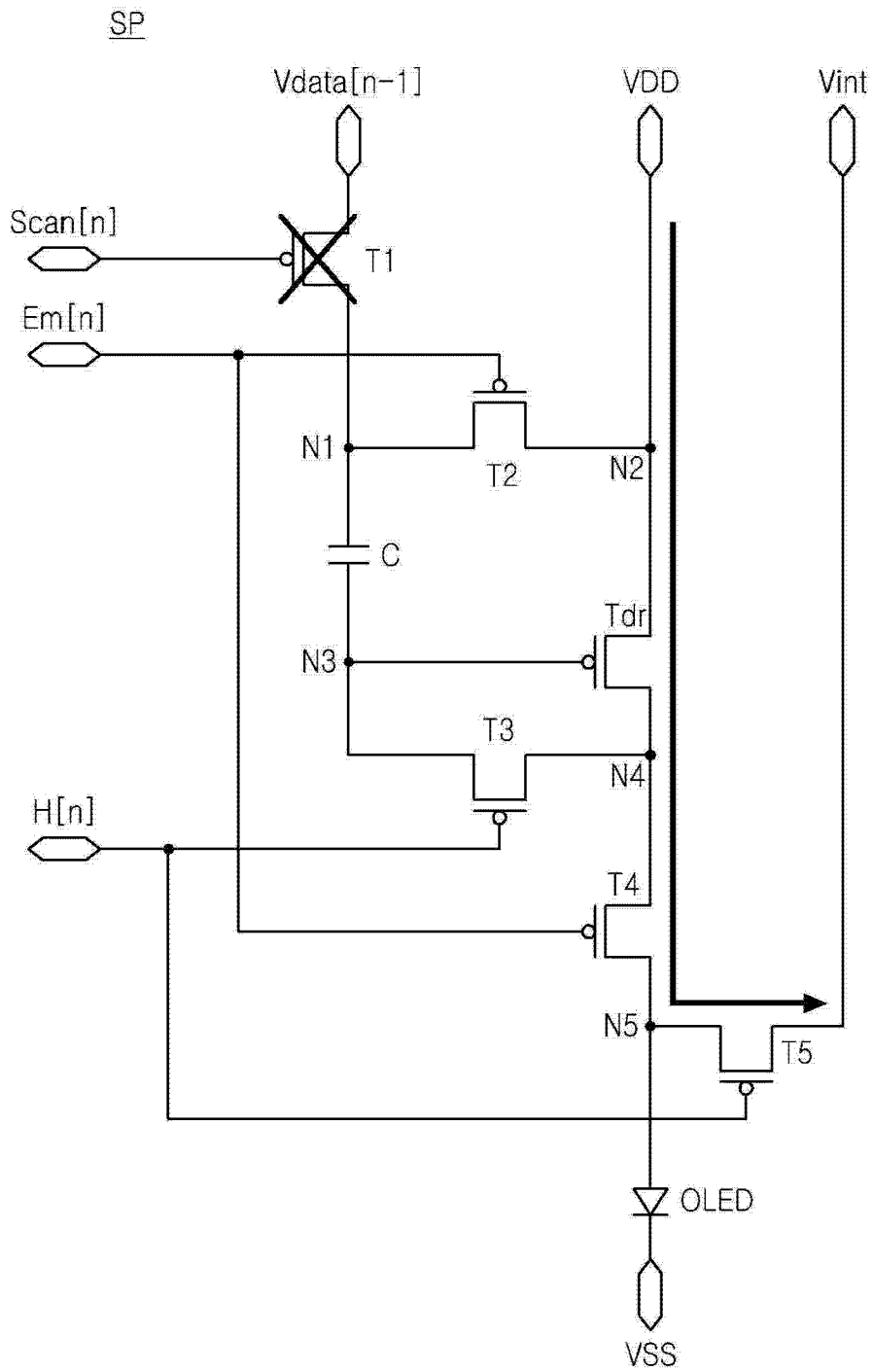


图 5A

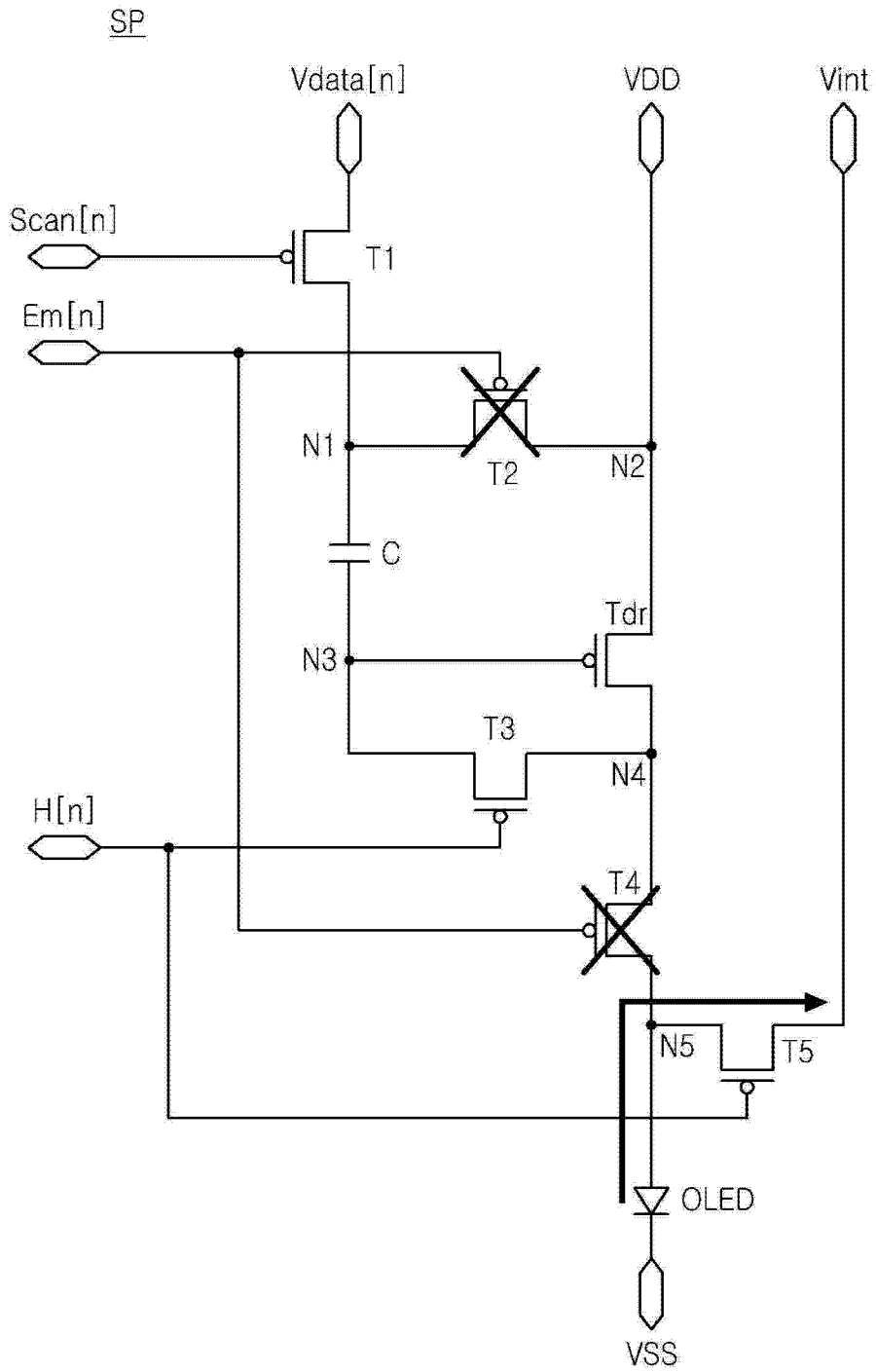


图 5B

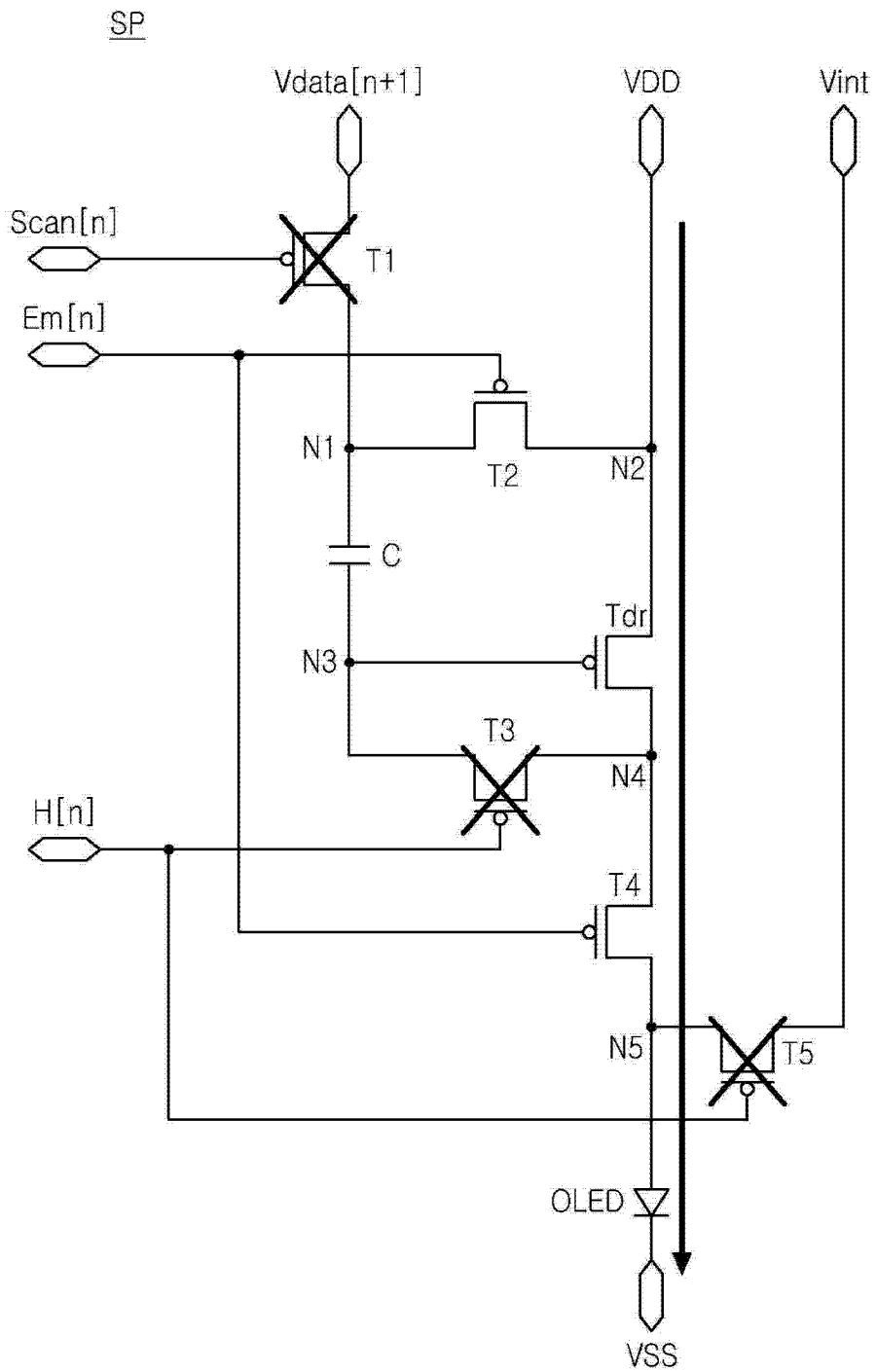


图 5C

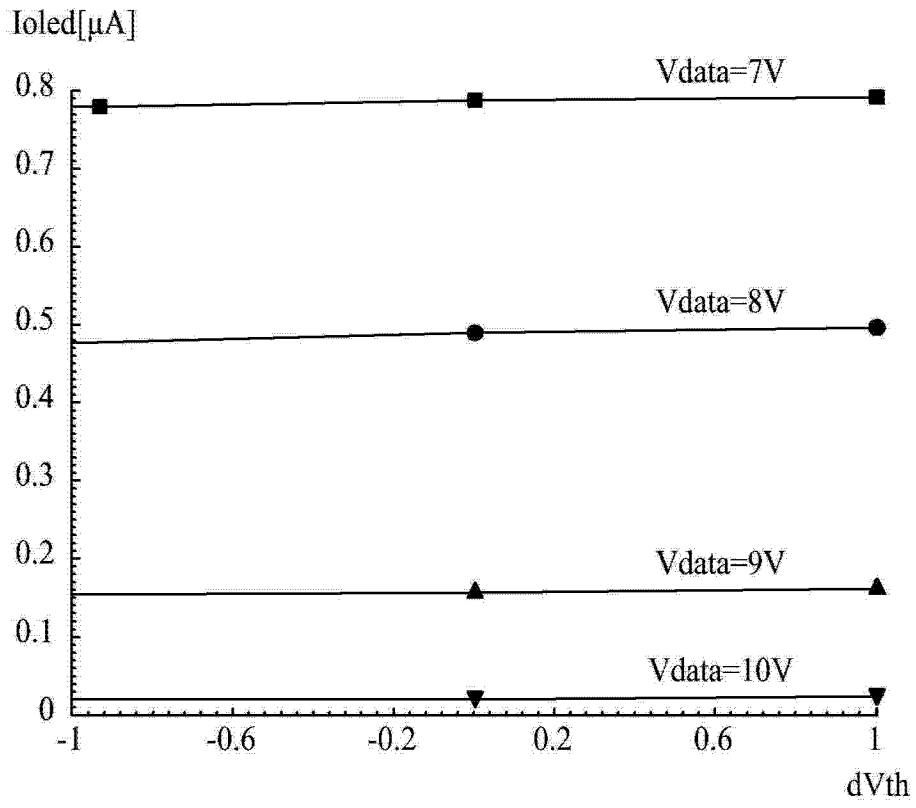


图 6

专利名称(译)	有机发光二极管显示设备及其驱动方法		
公开(公告)号	CN103839513A	公开(公告)日	2014-06-04
申请号	CN201310147043.8	申请日	2013-04-25
[标]申请(专利权)人(译)	乐金显示有限公司		
申请(专利权)人(译)	乐金显示有限公司		
当前申请(专利权)人(译)	乐金显示有限公司		
[标]发明人	郭相贤		
发明人	郭相贤		
IPC分类号	G09G3/32		
CPC分类号	G09G3/3233 G09G3/32 G09G2300/0861 G09G2310/0256 G09G2320/045 G09G2300/0819 G09G2320/0233 G09G2300/0842		
代理人(译)	刘久亮		
优先权	1020120135013 2012-11-27 KR		
其他公开文献	CN103839513B		
外部链接	Espacenet SIPO		

摘要(译)

有机发光二极管显示设备及其驱动方法。公开一种OLED显示设备及其驱动方法，其可以补偿阈值电压的偏差并且还防止OLED劣化。其中所述OLED显示设备包括第一晶体管到第五晶体管、包括栅极、源极和漏极的驱动晶体管、用于感测驱动晶体管的测阈值电压的电容器、以及OLED。

