



(12) 发明专利

(10) 授权公告号 CN 102347000 B

(45) 授权公告日 2014. 02. 19

(21) 申请号 201110207287. 1

US 2008/0218448 A1, 2008. 09. 11, 全文.

(22) 申请日 2011. 07. 22

CN 1930603 A, 2007. 03. 14,

(30) 优先权数据

审查员 王妍

61/367, 370 2010. 07. 23 US

13/164, 480 2011. 06. 20 US

(73) 专利权人 群康科技(深圳)有限公司

地址 518109 中国广东省深圳市宝安区龙华

镇富士康科技工业园 E 区 4 栋 1 楼

专利权人 群创光电股份有限公司

(72) 发明人 爵本·海克斯撮 瑟孚·蓝比

隆恩·琳森

(74) 专利代理机构 北京市柳沈律师事务所

11105

代理人 史新宏

(51) Int. Cl.

G09G 3/32(2006. 01)

(56) 对比文件

CN 101499485 A, 2009. 08. 05,

CN 1277707 A, 2000. 12. 20, 全文.

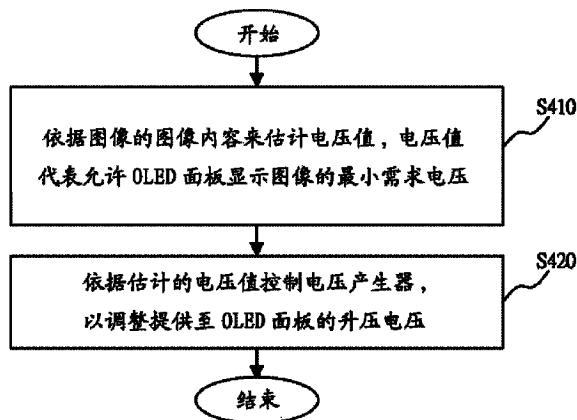
权利要求书2页 说明书8页 附图5页

(54) 发明名称

有机发光二极管面板及其功率控制方法及设备

(57) 摘要

一种有机发光二极管面板及其功率控制方法及设备,此方法包含多个步骤:依据图像的图像内容来估计电压值,电压值代表允许 OLED 面板显示图像的最小需求电压;以及依据估计的电压值控制电压产生器来调整提供至 OLED 面板的升压电压。



1. 一种有机发光二极管 OLED 面板的功率控制方法,包含以下步骤:

依据一图像的一图像数据估计一电压值,该电压值代表一允许该 OLED 面板显示该图像的最小需求电压;

依据从该图像数据转换而来的多个亮度值来估计一第一电流值,该第一电流值代表该 OLED 面板在显示该图像时流过的负载电流;

依据从该图像数据转换而来的多个亮度值估计一第二电流值,该第二电流值代表该 OLED 面板在显示该图像时流过其多个 OLED 元件的其中之一最大电流;

依据该第一电流值估计一第一电压值,该第一电压值代表该 OLED 面板在显示该图像时的一压降;

依据该第二电流值估计一第二电压值,该第二电压值代表该 OLED 面板在显示该图像时的最高显示电压;

依据该估计的该第一电压值与该第二电压值的组合来决定代表该最小需求电压的该电压值;以及

依据该估计的该最小需求电压的该电压值控制一电压产生器,以调整一提供至该 OLED 面板的升压电压。

2. 如权利要求 1 所述的方法,其中在依据从该图像的该图像数据转换而来的多个亮度值估计该第一电流值的步骤中,依据多个子像素亮度值与多个对应的加权数值估计该第一电流值。

3. 如权利要求 1 所述的方法,其中该第一电压值依据该第一电流值与一查找表而决定。

4. 如权利要求 1 所述的方法,其中在依据从该图像数据转换而来的多个亮度值来估计该第二电流值的步骤中,依据多个子像素亮度值与多个对应的加权数值来估计该第二电流值。

5. 如权利要求 1 所述的方法,其中该第二电压值依据该第二电流值与一查找表而决定。

6. 如权利要求 1 所述的方法,还包含:

限制该估计的该第一电流值与该估计的该第二电流值,

其中在决定该第一电压值与该第二电压值的步骤中,分别依据受限制的第一电流值与受限制的第二电流值来决定该第一电压值与该第二电压值。

7. 如权利要求 6 所述的方法,其中限制该估计的该第一电流值与该估计的该第二电流值的步骤包含:

依据一限制电流值与该第一电流值的一比率来决定一调光因子;以及

依据该调光因子来修改该第一电流值与该第二电流值。

8. 一种有机发光二极管 OLED 显示器,包含:

一 OLED 面板,具有多个用以显示一图像的 OLED 元件;以及

一功率控制设备,用以依据该图像的图像数据来估计一电压值,该电压值代表一允许该 OLED 面板显示该图像的最小需求电压,且该功率控制设备用以依据估计的一第一电压值以及估计的一第二电压值控制一电压产生器,以调整一提供至该 OLED 面板的升压电压,该功率控制设备包括:

一负载电流估计电路,用以依据从该图像的该图像数据转换而来的多个亮度值来估计一第一电流值,该第一电流值代表该 OLED 面板在显示该图像时所流过的一负载电流;

一 OLED 电流估计电路,用以依据从该图像的该图像数据转换而来的多个亮度值来估计一第二电流值,该第二电流值代表该 OLED 面板在显示该图像时流过这些 OLED 元件的其中之一最大电流;以及

一功率估计电路,用以依据该估计的该第一电流值来决定该第一电压值,该第一电压值代表该 OLED 面板在显示该图像时的一压降,其中该功率控制设备依据该估计的该第一电压值来决定代表该最小需求电压的该电压值,并且用以依据该估计的该第二电流值来决定一第二电压值,该第二电压值代表该 OLED 面板在显示该图像时的最高显示电压。

9. 如权利要求 8 所述的显示器,其中该第二电流值依据多个子像素亮度值与多个对应的加权数值而被估计。

10. 一种有机发光二极管 OLED 面板的功率控制设备,包含:

一负载电流估计电路,用以依据一图像的一图像数据来估计一第一电流值,该第一电流值相关于该 OLED 面板在显示该图像时的压降;

一 OLED 电流估计电路,用以依据该图像的该图像数据来估计一第二电流值,该第二电流值相关于该 OLED 面板在显示该图像时的最高显示电压;以及

一功率估计电路,用以依据该估计的该第一电流值与该估计的该第二电流值的一组合来估计一电压值,该电压值代表一允许该 OLED 面板显示该图像的最小需求电压,且该功率估计电路用以依据该估计的该电压值控制一电压产生器,以调整一提供至该 OLED 面板的升压电压。

11. 如权利要求 10 所述的设备,还包含:

一电流限制电路,用以限制该估计的该第一电流值与该估计的该第二电流值;

其中该功率估计电路依据受限制的该第一电流值与受限制的该第二电流值来决定该电压值。

12. 如权利要求 11 所述的设备,其中电流限制电路包含:

一调光因子判定单元,用以依据一限制电流值与该第一电流值的一比率来决定一调光因子;以及

一电流修改单元,用以依据该调光因子来修改该第一电流值与该第二电流值。

有机发光二极管面板及其功率控制方法及设备

技术领域

[0001] 本发明涉及功率控制方法与设备以及有机发光二极管 (organic light-emitting diode, OLED) 显示器, 且特别涉及能调整 OLED 面板的升压电压的功率控制方法与设备以及 OLED 显示器。

背景技术

[0002] 一般而言, 有机发光二极管 (organic light-emitting diode, OLED) 是一种自发光显示元件, 其通过电性地激发一种发光的有机化合物而发光。近来, OLED 已经受到关注并应用于平面显示器、电视机屏幕、计算机显示器以及便携式电子装置屏幕的领域。当使用于显示器时, OLED 相较平面显示器能提供数个优点, 例如其自发光能力、广视角、与高亮度。

[0003] 然而, 基于 OLED 的显示器有与功率消耗相关的问题。因为在 OLED 装置中的不同的电路特性, 某些电路比其他电路消耗更多功率。为了确保基于 OLED 的显示器具有足够功率以显示图像, 升压电压或功率电平通常是设定于足以允许 OLED 式显示器显示所有种类的图像的电平。如此, 当显示图像需要低亮度时, 传统的作法仍维持相同电平的升压电压。此时, 过高电压被施加至 OLED 面板, 也可说是 OLED 面板使用了并非如需求的超过的功率而产生额外的热能。此额外的热能是不被期望的, 因其导致基于 OLED 的显示器的功率消耗的问题。

发明内容

[0004] 本发明涉及一种功率控制方法及设备以及有机发光二极管 (organic light-emitting diode, OLED) 显示器, 用以调整自电压产生器提供至 OLED 面板的升压电压, 藉以降低驱动 OLED 面板的功率消耗, 并降低功率损失。

[0005] 根据本发明的一方面, 提出一种 OLED 面板的功率控制方法。此方法包含以下步骤: 依据一图像的图像内容估计一电压值, 电压值代表一允许 OLED 面板显示器图像的最小需求电压; 以及依据估计的电压值控制一电压产生器以调整一提供至 OLED 面板的升压电压。

[0006] 根据本发明的另一方面, 提出一种 OLED 显示器。OLED 显示器包含一 OLED 面板及一功率控制设备。OLED 面板具有多个用以显示一图像的 OLED 元件。功率控制设备用以依据图像的图像内容来估计一电压值。电压值代表一允许 OLED 面板显示器图像的最小需求电压。功率控制设备用以依据估计的电压值来控制一电压产生器, 以调整一提供至 OLED 面板的升压电压。

[0007] 根据本发明的另一方面, 提出一种 OLED 面板的功率控制设备。此设备包含一负载电流估计电路、一 OLED 电流估计电路及一功率估计电路。负载电流估计电路用以依据一图像的图像内容来估计一第一电流值, 第一电流值相关于 OLED 面板在显示图像时的压降。OLED 电流估计电路用以依据图像的图像内容来估计一第二电流值, 第二电流值相关于 OLED 面板在显示图像时的最高显示电压。功率估计电路用以依据估计的第一电流值与第二

电流值的组合来估计一电压值,此电压值代表一允许 OLED 面板显示图像的最小需求电压。功率估计电路并用以依据估计的电压值来控制一电压产生器,以调整一提供至 OLED 面板的升压电压。

[0008] 为了对本发明的上述及其他方面有更佳的了解,下文特举优选实施例,并配合附图,作详细说明如下。

附图说明

[0009] 图 1 为显示主动矩阵型有机发光二极管面板的基本面板示意图。

[0010] 图 2 绘示图 1 的面板所使用的升压电压与图像内容的对应电流之间的关系示意图。

[0011] 图 3 绘示图 1 的面板在依据本发明的一实施例时所使用的升压电压与图像内容的对应电流之间的关系示意图。

[0012] 图 4 绘示为依据本发明的一实施例的 OLED 面板的驱动方法的流程图。

[0013] 图 5 绘示依据本发明的一实施例的 OLED 显示器的方块图。

[0014] 图 6 绘示图 5 的 OLED 显示器的功率控制设备在依据本发明的一实施例时的一示例的方块图。

[0015] 图 7 绘示图 6 的功率控制设备的负载电流电路在依据第一方程式时的一示例的方块图。

[0016] 图 8 绘示图 6 的功率控制设备的 OLED 电流估计电路在依据第二方程式时的一示例的方块图。

[0017] 图 9 绘示图 5 的 OLED 显示器的功率控制设备在依据本发明的另一实施例时的一示例的方块图。

[0018] 【主要元件符号说明】

[0019] 100 :OLED 面板

[0020] 102 :面板电阻

[0021] 102R、104R、106R、108R :区域

[0022] 104 :切换电路

[0023] 106 :OLED 电路

[0024] 500 :OLED 显示器

[0025] 510 :OLED 面板

[0026] 520 :电压产生器

[0027] 530、1130 :功率控制设备

[0028] 632、1132 :负载电流估计电路

[0029] 634、1134 :OLED 电流估计电路

[0030] 636、1136 :功率估计电路

[0031] 636a、636b :查找表

[0032] 636c :组合单元

[0033] 732a :加总单元

[0034] 732b :乘法器

- [0035] 732c : 加总与输出单元
- [0036] 734a : 最大值单元
- [0037] 734b : 乘法器
- [0038] 734c : 最大值与输出单元
- [0039] 1136a、1136b : 查找表
- [0040] 1138 : 电流限制电路
- [0041] 1138a : 调光因子判定单元
- [0042] 1138b : 电流修改单元
- [0043] DF : 调光因子
- [0044] Foled, R、Foled, G、Foled, B、Foled, W : 加权数值
- [0045] Iload : 第一电流值
- [0046] Imax : 限制电流值
- [0047] Ioled : 第二电流值
- [0048] Lin : 图像内容
- [0049] LR, i、LG, i、LB, i、LW, i : 原色子像素数据
- [0050] Lv1、Lv2 : 电平
- [0051] Pvdd : 电源电压
- [0052] Pvee : 阴极电压
- [0053] S410、S420 : 步骤
- [0054] V1 : 第一电压值
- [0055] V2 : 第二电压值
- [0056] Vboost : 升压电压
- [0057] Vex、Vloss : 过高电压
- [0058] Vg : 控制电压
- [0059] Vload : 压降
- [0060] Vofs : 偏置电压
- [0061] Voled : 最高显示电压
- [0062] Vs : 电压值

具体实施方式

[0063] 请参图 1, 其绘示主动矩阵型有机发光二极管 (organic light-emitting diode, OLED) 面板的基本面板示意图。面板 100 包含一面板电阻 102、一切换电路 104 及一 OLED 电路 106。面板 100 接收各种不同电平的电压, 其包含电源电压 Pvdd 及阴极电压 Pvee。电源电压 Pvdd 与阴极电压 Pvee 之间的电压差异表示 OLED 面板 100 的升压电压, 其可从电压产生器例如升压器 (booster) 提供。面板电阻 102 表示位于面板 100 上的各种元件的总电阻值, 如电源电压 Pvdd 的配线、弹性印刷电路 (FPC) 的配线、阴极电压 Pvee 的配线、氧化铟锡 (ITO) 阴极平面、或电性接触的电阻值。切换电路 104 包含多个主动开关元件, 如薄膜晶体管 (thin film transistor, TFT)。切换电路 104 的主动开关元件接收从图像数据转换而来的多个控制电压 Vg, 并传导对应的电流以供 OLED 电路 106 使用。OLED 电路 106 包含

多个 OLED 元件,这些 OLED 元件从切换电路 104 接收对应的电流而受激发光,以产生图像。本领域技术人员很明显可以了解到,图 1 的面板 100 提供作为示范图例,而 OLED 面板往往比图 1 更复杂。

[0064] 请参照图 2,其绘示图 1 的面板所使用的升压电压与图像内容的对应电流之间的关系示意图。如图 2 所示,电流以从左到右的递增顺序配置。区域 102R 表示面板电阻 102 上的压降 V_{load} 。区域 106R 表示多个显示电压的电压范围 V_1-V_x ,如 3.10-3.70V。每个显示电压代表一驱动电压,用以传输至 OLED 电路 106 的 OLED 元件,或代表一像素数据,存储在 OLED 电路 106 的 OLED 元件(当图像或画面待显示于其上时)。显示电压相关于流经 OLED 元件的电流。主动开关元件在接收控制电压并导通时操作于饱和区。操作于饱和区的主动开关元件具有实质上固定的压降,约 0.5V。由于升压电压在已知中通常是设定于相当高的电平 Lv_1 ,故知,如区域 104R 所示,过高电压 V_{ex} 会施加在切换电路 104 的主动开关元件,例如是施加在 TFT 的漏极-源极接面,从而导致功率消耗的问题。此外,此过高电压 V_{ex} 还会产生热能,导致元件的加速老化、并缩短 OLED 面板的寿命。

[0065] 请参照图 3,其绘示图 1 的面板在依据本发明的一实施例时所使用的升压电压与图像内容的对应电流之间的关系示意图。如图 3 所示,横轴表示从左到右以递增顺序配置的电流。依据本发明的实施例,升压电压可基于图像内容而被调整,并设定在足以允许 OLED 面板显示图像的电平。图像例如是视频的每个画面或一个画面。电平可依照不同图像的图像内容而对应地调整。换句话说,如图 3 所示,升压电压可被设定于比电平 Lv_1 低的电平 Lv_2 。为了决定电平 Lv_2 ,可依据图像的图像内容来决定 OLED 面板的各种电压。举例而言,电平 Lv_2 可从 OLED 面板的三个电压来决定:(1) 面板电阻 102 上的压降 V_{load} ;(2) 切换电路 104 上的压降,可视为约 0.5V 的偏置电压 V_{ofs} ;以及(3) OLED 电路 106 的 OLED 元件的最高显示电压 V_{oled} 。依此方式,升压电压可依据待显示图像而被调整,以减少如区域 108R 所示的过高电压 V_{loss} 。如此,便能降低驱动 OLED 面板的功率消耗,并降低功率损失。

[0066] 请参照图 4,其绘示为依据本发明的一实施例的 OLED 面板的驱动方法的流程图。此方法用于 OLED 面板的功率控制。此方法包含下述步骤。在步骤 S410,依据一图像的图像内容估计一电压值,此电压值代表一允许 OLED 面板显示图像的最小需求电压。在步骤 S420,依据估计的电压值控制一电压产生器以调整一提供至 OLED 面板的升压电压。

[0067] 依据前述的 OLED 面板的驱动方法,可估测出 OLED 面板在显示图像时的最小需求电压的电压值,并以所估测的电压值来调整 OLED 面板所使用的升压电压。最小需求电压的使用表示升压电压可按照图像内容而被调整至一适当电平,以降低功率消耗。因此,依据本发明实施例来驱动 OLED 面板可降低功率消耗。

[0068] 请参照图 5,其绘示依据本发明的一实施例的 OLED 显示器的方块图。OLED 显示器 500 包含一 OLED 面板 510、一电压产生器 520 及一功率控制设备 530。OLED 面板 510 具有多个用以显示图像的 OLED 元件。OLED 面板 510 另具有多个开关元件,每一个开关元件与对应的 OLED 元件可被定义为一子像素。在实作例子中,OLED 面板可以是一种具有 RGBW 彩色滤光片的白色 OLED 面板。或者,OLED 面板例如是一并列(side-by-side, SBS) OLED 面板,其 R、G、B OLED 材料以并列的方式沉积在面板上而形成图案化的 RGB 子像素,但本发明并不限于此。电压产生器 520 提供一升压电压 V_{boost} 至 OLED 面板 510。升压电压 V_{boost} 譬如以电源电压 P_{vdd} 与阴极电压 P_{vee} 之间的电压差异来表示,如于图 1 所示。功率控制设

备 530 依据图像的图像内容 L_{in} 估计一电压值 V_s 。图像内容 L_{in} 譬如为图像的图像数据，或其他从部分或全部图像数据取得的信息。电压值 V_s 代表一允许 OLED 面板 510 显示图像的最小需求电压。最小需求电压譬如为被设定于图 3 的电平 L_{v2} 的升压电压。依据所估计的电压值 V_s ，功率控制设备 530 控制电压产生器 520 以调整提供至 OLED 面板 510 的升压电压 V_{boost} 。举例而言，功率控制设备 530 可使用电压值 V_s 来修改电压产生器 520 的电压设定，以使电压产生器 520 将升压电压 V_{boost} 设定于电平 L_{v2} 。

[0069] 请参照图 6，其绘示图 5 的 OLED 显示器的功率控制设备在依据本发明的一实施例时的一示例的方块图。功率控制设备 530 包含一负载电流估计电路 632、一 OLED 电流估计电路 634 及一功率估计电路 636。负载电流估计电路 632 依据图像内容 L_{in} 估计一第一电流值 I_{load} 。第一电流值 I_{load} 譬如代表 OLED 面板在显示图像时的负载电流。OLED 电流估计电路 634 依据图像内容 L_{in} 估计一第二电流值 I_{oled} 。第二电流值 I_{oled} 譬如代表 OLED 面板 510 在显示图像时经过其中一个 OLED 元件的最大电流。

[0070] 在实作例子中，为了让图 6 的功率控制设备 530 估计电流值 I_{load} 与 I_{oled} ，图像内容 L_{in} 例如是图像数据转换而来的亮度 (luminance) 值。在有关 AMOLED 的实作例子中，流经单一像素的电流可被估计为与其驱动电压的平方成比例的数值，并正比于与其子像素的亮度。换句话说，在图 6 的例子中，子像素的亮度值可从原始图像数据的平方值转换而来，并作为图像内容 L_{in} 而被提供至电流估计电路 632 与 634，以进行电流估计。然而，本发明并不限于此。在其他的例子中，图像数据与亮度的转换也可将伽玛修正纳入考虑。除了亮度的信息以外，图像内容 L_{in} 可以是其他本领域技术人员用来估计电流值的信息。

[0071] 在有关电流估计电路 632 与 634 的操作实例中，电流值 I_{load} 与 I_{oled} 的估计可使用一加权总和 (weighted sum)。加权总和相关于经转换所得的亮度值与多个加权数值。现在进一步说明于下。

[0072] 在一实施例中，第一电流值 I_{load} 可依据属个子像素亮度值与多个对应的加权数值而被估计。每个子像素亮度值可从一对应的原色子像素数据来转换。举例而言，OLED 面板 510 可包含四种原色子像素，其各包含 OLED 元件及对应的主动开关元件，而第一电流值 I_{load} 可依据第一方程式 EQ. 1 被估计如下：

$$[0073] \quad I_{load} = \sum_{x=R,G,B,W} F_{load,x} \cdot \sum_{i=1..N} L_{x,i} \quad \text{EQ. 1}$$

[0074] 其中 I_{load} 表示第一电流值 I_{load} ； $L_{x,i}$ ($x = R, G, B, W$) ($i = 1:N$) 表示 N 像素的四个子像素亮度值；而 $F_{load,x}$ ($x = R, G, B, W$) 表示四个子像素亮度值的四个加权数值。

[0075] 请参照图 7，其绘示图 6 的功率控制设备的负载电流估计电路在依据第一方程式时的一示例的方块图。负载电流估计电路 632 包含四个加总单元 732a、四个乘法器 732b 及一加总与输出单元 732c。四个加总单元 732a 接收并加总四原色子像素数据 $L_{R,i}$ 、 $L_{G,i}$ 、 $L_{B,i}$ 、 $L_{W,i}$ ，并分别传输它们的结果至四个乘法器 732b。四个乘法器 732b 将加总单元 732a 的结果分别乘以四个加权数值 $F_{load,R}$ 、 $F_{load,G}$ 、 $F_{load,B}$ 、 $F_{load,W}$ 。加总与输出单元 732c 接收并加总四个乘法器 732b 的结果，从而产生第一电流值 I_{load} 。

[0076] 在一实施例中，第二电流值 I_{oled} 可依据多个子像素亮度值与多个对应的加权数值而被估计。相仿于前述在估计第一电流值 I_{load} 的是，此例的 OLED 面板 510 也可包含四种原色子像素，第二电流值 I_{oled} 可依据第二方程式 EQ. 2 被估计如下：

$$[0077] \quad I_{oled} = \max_{x=R,G,B,W} \left(F_{oled,x} \cdot \max_{i=1..N} L_{x,i} \right) \quad \text{EQ.2}$$

[0078] 其中 I_{oled} 表示第二电流值 I_{oled} ; $L_{x,i}$ ($x = R, G, B, W$) ($i = 1:N$) 表示 N 像素的四个子像素亮度值; 以及 $F_{oled,x}$ ($x = R, G, B, W$) 表示四个子像素亮度值的四个加权数值。

[0079] 请参照图 8, 其绘示图 6 的功率控制设备的 OLED 电流估计电路在依据第二方程式时的一示例的方块图。OLED 电流估计电路 634 包含四个最大值单元 734a、四个乘法器 734b 及一最大值与输出单元 734c。四个最大值单元 734a 从四原色子像素数据 $L_{R,i}, L_{G,i}, L_{B,i}, L_{W,i}$ 接收并获得四个最大值, 并分别传输它们的结果至四个乘法器 734b。四个乘法器 734b 将最大值单元 734a 的结果分别乘以四个加权数值 $F_{oled,R}, F_{oled,G}, F_{oled,B}, F_{oled,W}$ 。最大值与输出单元 734c 接收四个乘法器 734b 的结果并获得一最大值, 从而产生第二电流值 I_{oled} 。

[0080] 有关加总单元 732a、最大值单元 734a 及输出单元 732c 与 734c 的实现方式, 其电路结构可由逻辑元件来实现, 如以开放和 / 或封闭回路连接的加法器、触发器和 / 或比较器。本领域技术人员应可基于方程式 EQ. 1 与 EQ. 2 的功能而实现能执行其功能的装置或电路。

[0081] 上述基于方程式 EQ. 1 与 EQ. 2, OLED 面板 510 是例示为包含四种原色子像素。然而, 本发明并不受限于此。在另一实施例中, OLED 面板 510 也可实施为一种包含三种原色子像素 (例如 RGB 子像素) 的面板, 而 R、G、B 的 OLED 材料是沉积于面板上。如此, 每一种程序 EQ. 1 与 EQ. 2 可因此变化为一种 $x = R, G, B$ 的方程式。此外, 每个原色子像素的加权数值也可增加电路设计的弹性。举例而言, 加权数值可以是相同或不同的, 或可依据这些原色子像素的开口尺寸或布局区域而决定。

[0082] 在上述的例子中, 功率控制设备是例示为处理图像的所有图像数据, 但本发明并未受限于此。在另一实施例中, 取代处理图像的所有图像数据的是, 功率控制设备也可处理部分的图像数据来决定电压值。举例而言, 功率控制设备可针对部分子像素的亮度值来计算加权加总及最大值, 并将其计算结果经由正规化 (normalize) 后估计出第一电流值 I_{load} 与第二电流值 I_{oled} 。对本领域技术人员而言, 图像内容可从全部或部分的图像数据来取得。任何按照图像的图像内容来估计最小需求电压的作法、以及任何按照图像内容来调整升压电压的作法调整皆视为本发明的可行实施例。

[0083] 请参见图 6, 功率估计电路 636 依据估计的第一电流值 I_{load} 估计一第一电压值 $V1$, 第一电压值 $V1$ 代表图 1 的压降 V_{load} 。功率估计电路 636 并依据估计的第二电流值 I_{oled} 估计一第二电压值 $V2$, 第二电压值 $V2$ 代表最高显示电压 V_{oled} 。在一实施例中, 功率估计电路 636 包含两个对照表或查找表 636a 与 636b。功率估计电路 636 依据第一电流值 I_{load} 及查找表 636a 决定第一电压值 $V1$, 并依据第二电流值 I_{oled} 及查找表 636b 决定第二电压值 $V2$ 。依据电压与电流之间的电阻性关系, 亦即, $V = R \cdot I$, 第一电压值 $V1$ 与第二电压值 $V2$ 的取得可使用乘法器, 其中每个乘法器的增益代表电压与电流之间的电阻性关系。为了考虑非线性效应, 电压与电流之间的转换也可被实施为如本实施例所示的查找表, 其包含各种电压值与电流值来建立电压与电流之间的对应关系, 亦即, $V = LUT(I)$ 。在实作例子中, 查找表 636a 与 636b 可从实验结果获得, 或可设计成符合不同的需求。

[0084] 在本实施例中,功率估计电路 636 也可包含一组合单元 636c,用来依据所估计的第一电压值 V_1 与第二电压值 V_2 的组合,以决定代表最小需求电压的电压值 V_s 。在另一实施例中,功率估计电路 636 还可进一步估计一偏置电压值。偏置电压值代表一偏置电压,例如是图 3 所示的偏置电压 V_{ofs} ,其允许 OLED 面板 510 的开关元件操作于饱和模式。偏置电压 V_{ofs} 譬如大约是 0.5V。偏置电压 V_{ofs} 可被传输至组合单元 636c(未绘示图 6 中),以并入组合单元 636c 所产生的估测值。如此,功率估计电路 636 可依据第一电压值 V_1 、第二电压值 V_2 及偏置电压值 V_{ofs} 的组合,以决定代表最小需求电压的电压值 V_s 。如此,电压便可设定于如图 3 所示的电平 Lv_2 。

[0085] 此外,在另一实施例中,OLED 显示器 500 还可包含一驱动芯片(integrated chip, IC),未显示在图示中。驱动 IC 使用图像内容 Lin 来驱动 OLED 面板 510,使其显示图像。举例而言,驱动 IC 可将原始图像数据转换成对应的控制电压,如图 1 的控制电压 V_g 。在本实施例中,本实施例的功率控制设备可被实施于驱动 IC 中,但本实施例并未受限于此。功率控制设备也可实施于能接收图像内容并控制电压产生器的其他位置。

[0086] 请参照图 9,其绘示图 5 的 OLED 显示器的功率控制设备在依据本发明的另一实施例时的一示例的方块图。在本实施例中,相仿于图 6 的功率控制设备 530 的是,功率控制设备 1130 包含一负载电流估计电路 1132 及一 OLED 电流估计电路 1134,其等对操作方式因简洁起见故不重复。此外,功率控制设备 1130 还包含一电流限制电路 1138。电流限制电路 1138 限制所估计的第一电流值 I_{load} 与估计的第二电流值 I_{oled} 。电流限制电路 1138 包含一调光因子(dim factor)判定单元 1138a 及一电流修改单元 1138b。调光因子判定单元 1138a 依据一限制电流值 I_{max} 与第一电流值 I_{load} 的一比率决定一调光因子 DF。限制电流值 I_{max} 可以是一使用者定义的数值或可被调整以符合不同的需求。电流修改单元 1138b 依据调光因子 DF 调整第一电流值 I_{load}' 与第二电流值 I_{oled} 。举例而言,电流修改单元 1138b 可以是一乘法器,其将第一电流值 I_{load} 与第二电流值 I_{oled} 分别乘以调光因子 DF 所表示的增益,并产生受限制的第一电流值 I_{load}' 及受限制的第二电流值 I_{oled}' 。接收受限制的第一电流值 I_{load}' 与受限制的第二电流值 I_{oled}' 之后,功率估计电路 1136 依据查找表 1136a 与 1136b 决定第一电压值 V_1 与第二电压值 V_2 ,并依据估计的第一电压值 V_1 与第二电压值 V_2 的组合决定代表最小需求电压的电压值 V_s 。

[0087] 此外,为了让 OLED 元件维持相同电平的亮度,其功率需求可能会因元件退化而随着使用年限增加。为了补偿 OLED 元件的退化及老化的 OLED 面板,本实施例的功率控制设备可响应于从 OLED 元件所实际测量而得的电流、亮度或明度(brightness),来在控制电压产生器适当地调整升压电压的电平。举例而言,此实施例可还包含一检测器及一补偿查找表(未显示)。检测器可用以检测 OLED 元件的电流或亮度。补偿查找表可用以提供在升压电压与 OLED 元件的电流或亮度之间的关系。如此,功率控制设备可使用查找表所存储的内容,以决定代表最小需求电压的电压值。相较于将升压电压直接预设于高电平的传统方式,使用检测器与补偿查找表的实施例可逐渐地增加提供至 OLED 面板的升压电压,以补偿 OLED 元件的退化与老化的 OLED 面板,故能降低驱动 OLED 面板时的升压电压与功率损失。

[0088] 依据本发明的本实施例公开的 OLED 显示器及其驱动方法,可基于图像内容来调整提供至 OLED 面板的升压电压,使其电平足以让 OLED 面板显示图像,从而减小过高电压。因此,可降低功率损失,提高功率使用效率。此外,低升压电压的使用还可延长 OLED 显示器

的寿命。

[0089] 综上所述,虽然本发明已以优选实施例公开如上,然其并非用以限定本发明。本领域技术人员在不脱离本发明的精神和范围内,当可作各种的更动与润饰。因此,本发明的保护范围当视所附权利要求书所界定者为准。

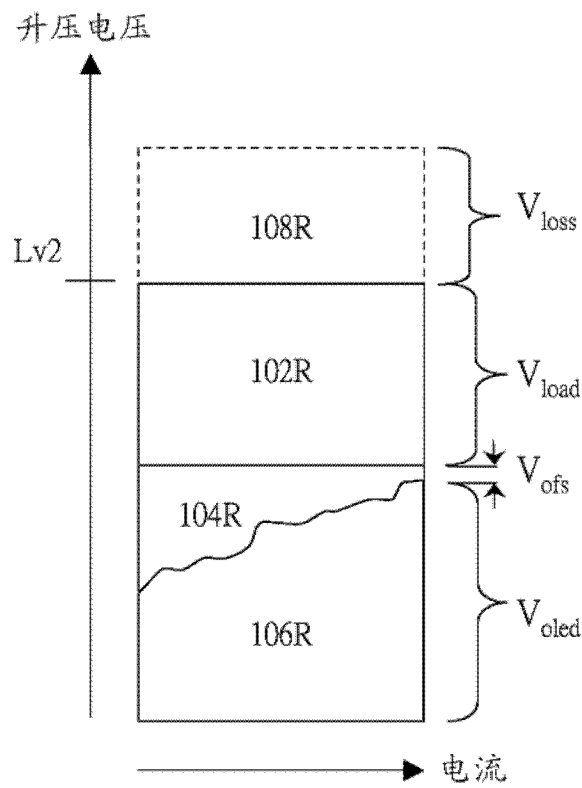
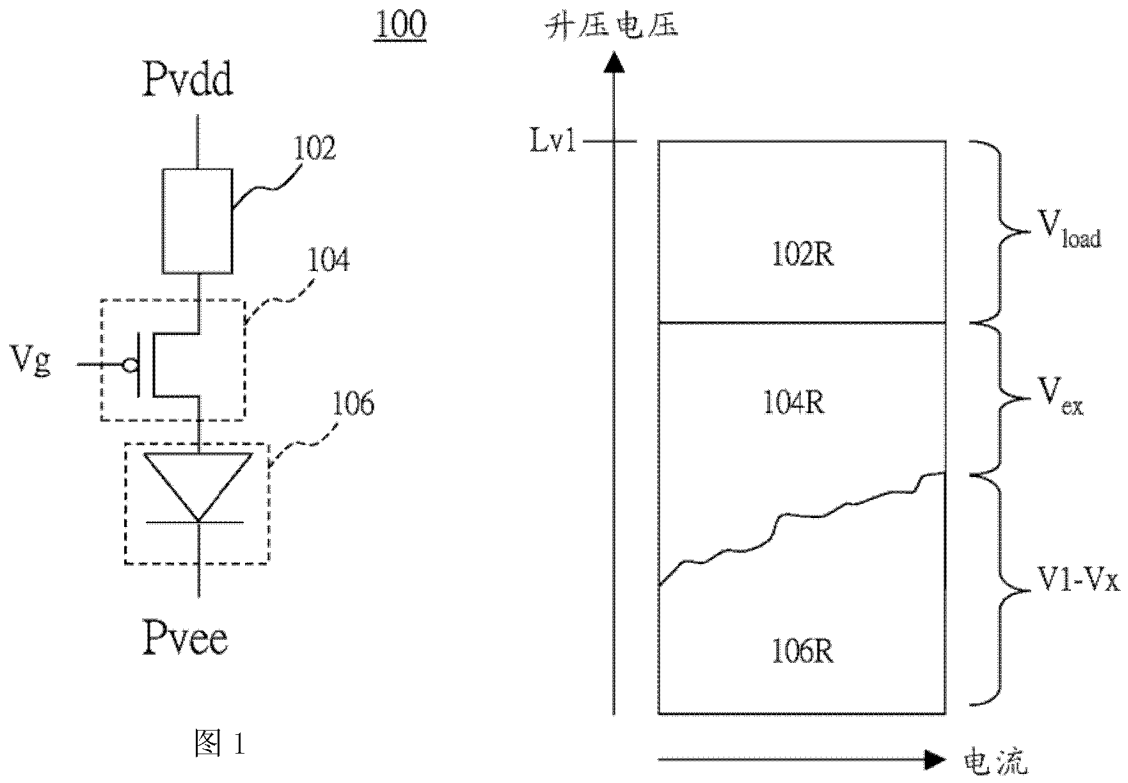


图 3

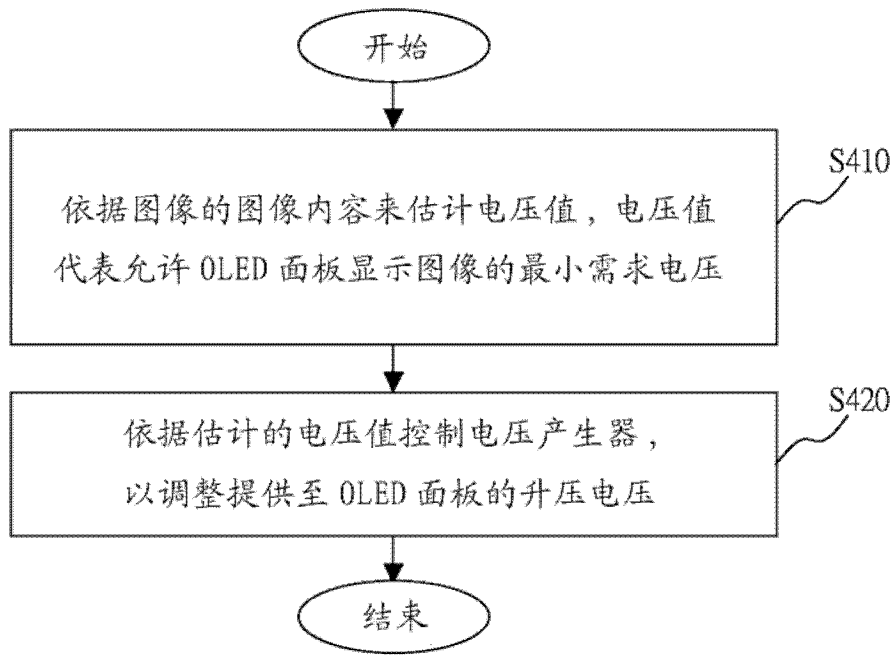


图 4

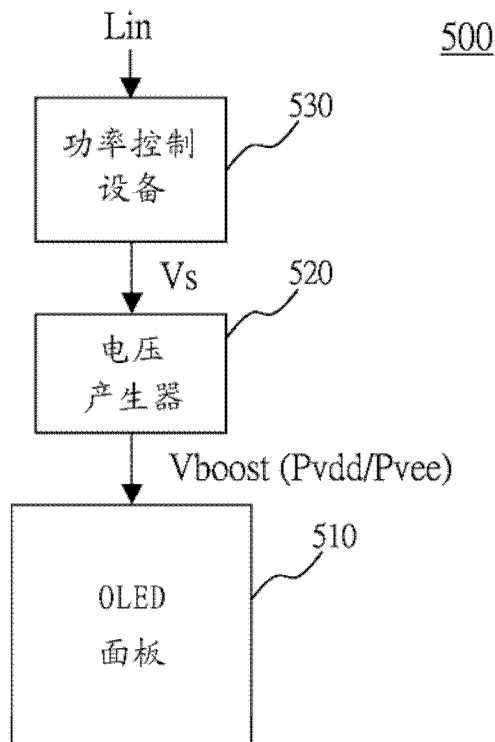


图 5

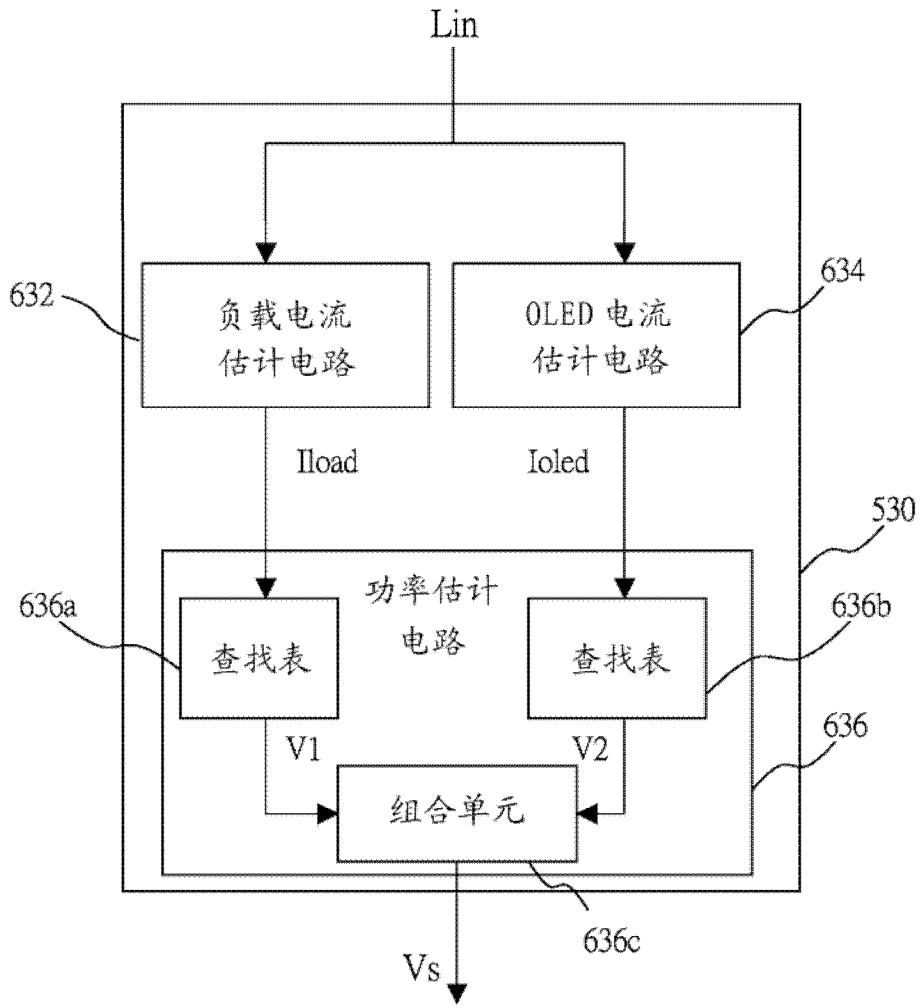


图 6

632

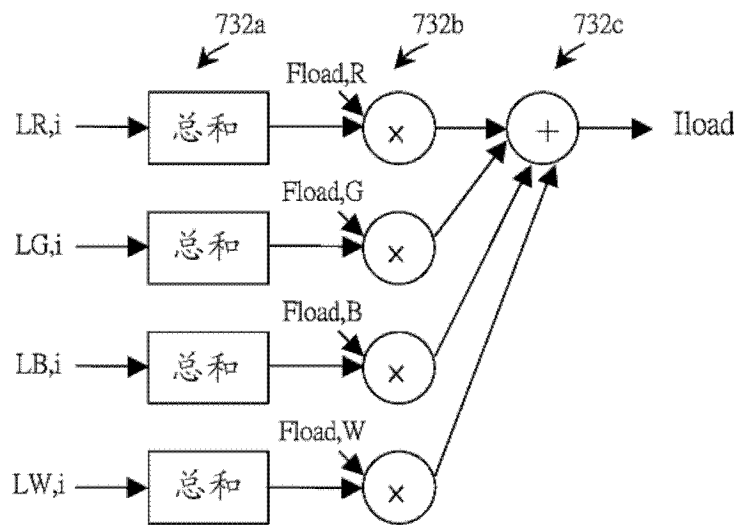


图 7

634

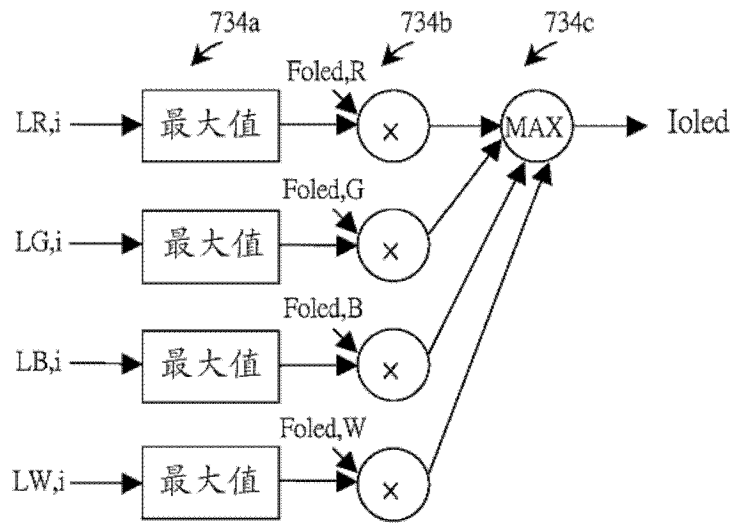


图 8

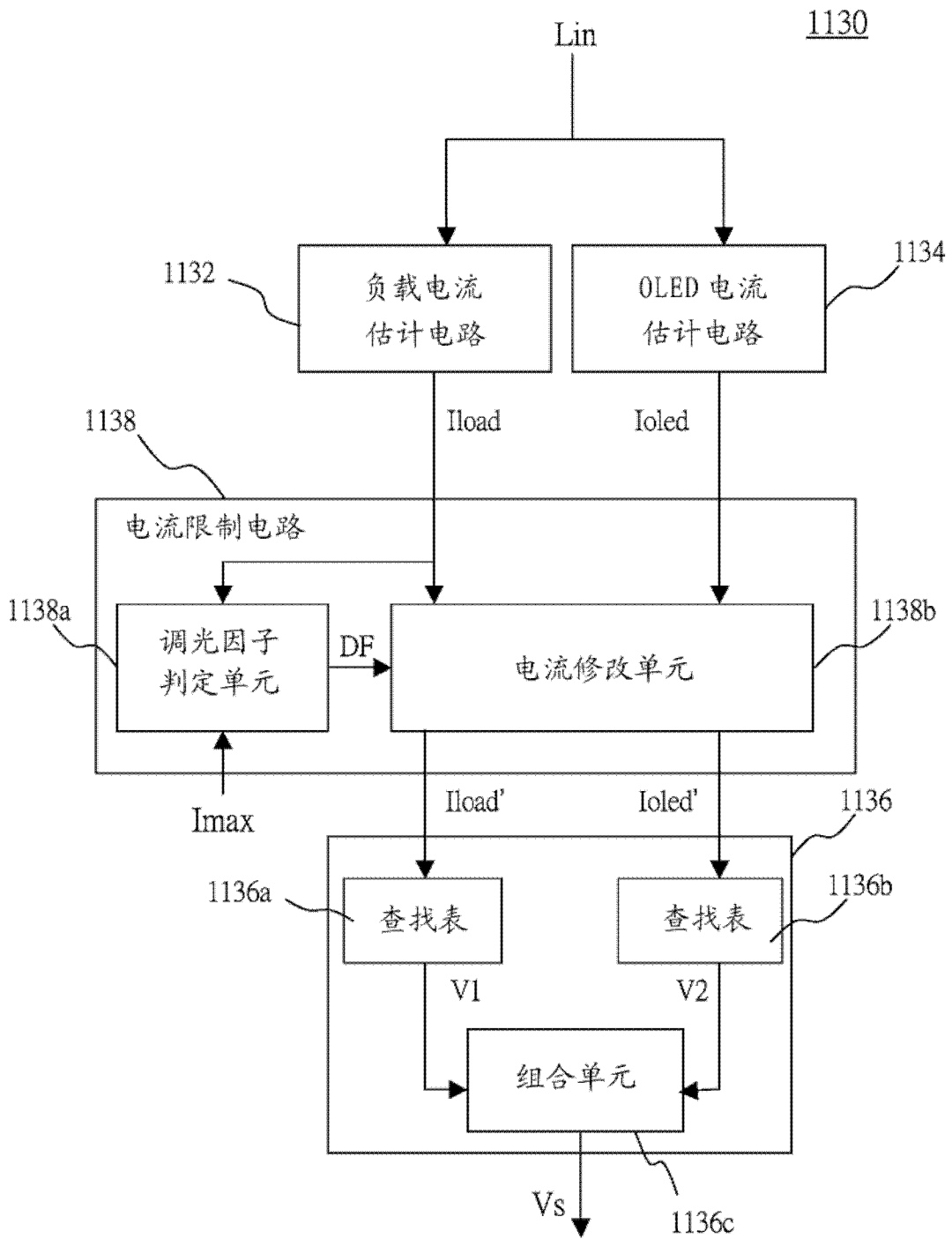


图 9

专利名称(译)	有机发光二极管面板及其功率控制方法及设备		
公开(公告)号	CN102347000B	公开(公告)日	2014-02-19
申请号	CN201110207287.1	申请日	2011-07-22
[标]申请(专利权)人(译)	群康科技(深圳)有限公司 群创光电股份有限公司		
申请(专利权)人(译)	群康科技(深圳)有限公司 奇美电子股份有限公司		
当前申请(专利权)人(译)	群康科技(深圳)有限公司 群创光电股份有限公司		
[标]发明人	爵本海克斯撮 瑟孚蓝比 隆恩琳森		
发明人	爵本.海克斯撮 瑟孚.蓝比 隆恩.琳森		
IPC分类号	G09G3/32		
CPC分类号	G09G3/32 G09G3/3233 G09G2320/0223 G09G2330/021 G09G2360/16		
审查员(译)	王妍		
优先权	61/367370 2010-07-23 US 13/164480 2011-06-20 US		
其他公开文献	CN102347000A		
外部链接	Espacenet SIPO		

摘要(译)

一种有机发光二极管面板及其功率控制方法及设备，此方法包含多个步骤：依据图像的图像内容来估计电压值，电压值代表允许OLED面板显示图像的最小需求电压；以及依据估计的电压值控制电压产生器来调整提供至OLED面板的升压电压。

