



(12)发明专利申请

(10)申请公布号 CN 109119017 A
(43)申请公布日 2019.01.01

(21)申请号 201810990953.5

(22)申请日 2018.08.28

(71)申请人 上海幂方电子科技有限公司
地址 201612 上海市松江区九亭镇九新公路1005号3幢102室

(72)发明人 程辉 任大勇 魏勤 李胜夏

(51)Int.Cl.
G09G 3/30(2006.01)
H05B 33/08(2006.01)

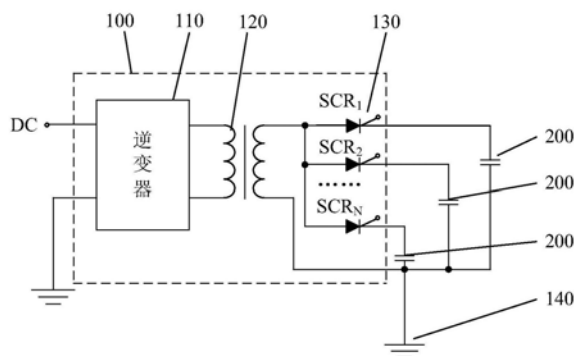
权利要求书1页 说明书5页 附图3页

(54)发明名称

一种驱动电路和发光显示设备

(57)摘要

公开了一种驱动电路和发光显示设备,所述驱动电路包括逆变器、变压器和至少一个触发电路,逆变器与直流输入端口连接,变压器与所述逆变器的输出端口连接,触发电路设置于所述变压器和电致发光单元的电极之间,所述驱动电路将直流电转换为交流电进行升压后施加到触发电路上,当触发电路被触发时,单向导通驱动电致发光单元进行发光。本申请驱动电路简单,成本低,可以准确地控制电致发光单元进行发光。



1. 一种驱动电路,用于驱动电致发光单元进行发光,所述驱动电路包括:
逆变器,与直流输入端口连接,被配置为将直流电转换为交流电;
变压器,与所述逆变器的输出端口连接,被配置为对所述交流电进行升压;
至少一个触发电路,设置于所述变压器和电致发光单元的电极之间,被配置为当所述触发电路被触发时单向导通以驱动对应的电致发光单元。
2. 根据权利要求1所述的驱动电路,其特征在于,所述触发电路为单向可控硅,所述单向可控硅的阳极与所述变压器连接,所述单向可控硅的阴极与所述电致发光单元的电极连接。
3. 根据权利要求2所述的驱动电路,其特征在于,所述单向可控硅的型号为MCR100-6。
4. 根据权利要求2或3所述的驱动电路,其特征在于,所述驱动电路还包括:
控制模块,与所述单向可控硅的控制极连接,被配置为控制单向可控硅导通。
5. 根据权利要求1所述的驱动电路,其特征在于,所述触发电路为多个,多个触发电路的输入端口并联。
6. 一种发光显示设备,包括:
如权利要求1-5中任一项所述的驱动电路;
至少一个电致发光单元,与所述触发电路连接,被配置为当所述触发电路被触发时,所述电致发光单元进行发光显示。
7. 根据权利要求6所述的发光显示设备,其特征在于,所述电致发光单元为无机电致发光显示器件。

一种驱动电路和发光显示设备

技术领域

[0001] 本申请涉及电力电子技术领域,具体涉及一种驱动电路和发光显示设备。

背景技术

[0002] 现有的驱动电致发光器件进行发光显示的电路大都采用直流电压,所述驱动电路都是接入低压直流,然后将低压直流升压到高压直流,然后用金属氧化物半导体场效应管(Metal-Oxide Semiconductor Field Effect Transistor, MOSFET)或高压开断芯片控制开断高压直流,当驱动电路产生MOSFET管所需要的工作条件时, MOSFET管导通,与MOSFET管连接的电致发光器件或电致发光器件内的指定发光段进行发光显示。上述现有技术通过高压直流控制MOSFET管导通或关断,其对应的高压直流电路较为复杂,同时MOSFET管的连接电路复杂,而通过常用高压开断芯片控制进行发光的成本较高。此外,目前采用直流电压控制的电压信号为方波信号,干扰较大,无法准确地控制对应的无机电致发光器件进行发光。

发明内容

[0003] 有鉴于此,本申请提供一种驱动电路和发光显示设备,可以通过简单的电路驱动电致发光单元进行发光。

[0004] 本申请第一方面,提供一种驱动电路,用于控制电致发光单元进行发光,所述驱动电路包括:

[0005] 逆变器,与直流输入端口连接,被配置为将直流电转换为交流电;

[0006] 变压器,与所述逆变器的输出端口连接,被配置为对所述交流电进行升压;

[0007] 至少一个触发电路,设置于所述变压器和电致发光单元的电极之间,被配置为当所述触发电路被触发时单向导通以驱动对应的电致发光单元。

[0008] 优选地,所述触发电路为单向可控硅,所述单向可控硅的阳极与所述变压器连接,所述单向可控硅的阴极与所述电致发光单元的电极连接。

[0009] 优选地,所述单向可控硅的型号为MCR100-6。

[0010] 优选地,所述驱动电路还包括:

[0011] 控制模块,与所述单向可控硅的控制极连接,被配置为控制单向可控硅导通。

[0012] 优选地,所述触发电路为多个,多个触发电路的输入端口并联。

[0013] 第二方面,提供一种发光显示设备,包括:

[0014] 如第一方面所述的驱动电路;

[0015] 至少一个电致发光单元,与所述触发电路连接,被配置为当所述触发电路被触发时,所述电致发光单元进行发光显示。

[0016] 优选地,所述电致发光单元为无机电致发光显示器件。

[0017] 本申请公开了一种驱动电路和发光显示设备,所述驱动电路包括逆变器、变压器和至少一个触发电路,逆变器与直流输入端口连接,变压器与所述逆变器的输出端口连接,触发电路设置于所述变压器和电致发光单元的电极之间,所述驱动电路将直流电转换为交

流电进行升压后施加到触发电路上,当触发电路被触发单向导通时,驱动电致发光单元进行发光。本申请驱动电路简单,成本低,可以准确地控制电致发光单元进行发光。

附图说明

[0018] 通过以下参照附图对本申请实施例的描述,本申请的上述以及其它目的、特征和优点将更为清楚,在附图中:

[0019] 图1是本申请实施例的发光显示设备的电路示意图;

[0020] 图2是本申请实施例的无机电致发光器件的结构示意图;

[0021] 图3是本申请实施例在柔性图案化电路上形成发光层后的俯视图;

[0022] 图4是本申请实施例的无机电致发光器件去除柔性图案化电路和第一电极后的仰视图;

[0023] 图5是本申请实施例的无机电致发光器件去除柔性图案化电路后的仰视图。

具体实施方式

[0024] 以下基于实施例对本申请进行描述,但是本申请并不仅仅限于这些实施例。在下文对本申请的细节描述中,详尽描述了一些特定的细节部分。对本领域技术人员来说没有这些细节部分的描述也可以完全理解本申请。为了避免混淆本申请的实质,公知的方法、过程、流程、元件和电路并没有详细叙述。

[0025] 此外,本领域普通技术人员应当理解,在此提供的附图都是为了说明的目的,并且附图不一定是按比例绘制的。

[0026] 同时,应当理解,在以下的描述中,“电路”是指由至少一个元件或子电路通过电气连接或电磁连接构成的导电回路。当称元件或电路“连接到”另一元件或称元件/电路“连接在”两个节点之间时,它可以是直接耦接或连接到另一元件或者可以存在中间元件,元件之间的连接可以是物理上的、逻辑上的、或者其结合。相反,当称元件“直接耦接到”或“直接连接到”另一元件时,意味着两者不存在中间元件。

[0027] 除非上下文明确要求,否则整个说明书和权利要求书中的“包括”、“包含”等类似词语应当解释为包含的含义而不是排他或穷举的含义;也就是说,是“包括但不限于”的含义。

[0028] 在本申请的描述中,需要理解的是,术语“第一”、“第二”等仅用于描述目的,而不能理解为指示或暗示相对重要性。此外,在本申请的描述中,除非另有说明,“多个”的含义是两个或两个以上。

[0029] 图1为本申请实施例的发光显示设备的电路示意图。如图1所示,发光显示设备包括驱动电路100和电致发光单元200。驱动电路100被配置为驱动电致发光单元200进行发光。驱动电路100包括逆变器110、变压器120和触发电路130。逆变器110连接在直流输入端口和变压器120之间,逆变器110与直流输入端口连接用于将直流电转换为交流电输出到变压器120。其中,所述直流电为低压直流,所述低压直流为低于某一预定阈值的直流电,可以将常用电流接入驱动电路进行使用。

[0030] 变压器120连接在逆变器110和触发电路130之间,变压器120用于将经过逆变器110转换后的交流电进行升压输出给触发电路130。所述变压器120为高频变压器。由此,实

现了将低压直流转换为高压交流控制触发电路130进行导通。所述高压交流为高于某一预定阈值的交流电,可以使得可以满足触发电路130所需要的电压,进行正常工作,所述预定阈值可以根据具体需求进行设定。

[0031] 触发电路130与电致发光单元200的电极连接,当触发电路130被触发时,单向导通以驱动电致发光单元200进行发光。优选地,发光显示设备包括多个触发电路130,所述多个触发电路130的输入端口并联连接在变压器120和接地电极140之间。每个触发电路130分别与一个电致发光单元200串联,触发电路130用于控制与其串联连接的电致发光单元200进行发光显示。在本实施例中,所述触发电路130为单向可控硅SCR。单向可控硅SCR的阳极与所述变压器210连接,单向可控硅SCR的阴极与电致发光单元200的电极连接。当单向可控硅SCR的控制极被触发时(即外部电路向控制极接正向电压时),单向可控硅SCR被导通,与其串联的电致发光单元200进行发光。由于施加在单向可控硅SCR阳极和阴极的电压为高压交流电,因此,当单向可控硅SCR的电流过零点时单向可控硅SCR自动关断,电致发光单元200熄灭。在本实施例中,当需要控制电致发光单元200进行长时间的发光(即人眼观察不到电致发光单元200进行频闪)时,控制驱动电路施加在单向可控硅SCR阳极和阴极的高压交流电的频率超过一定的阈值,使电致发光单元200的频闪频率超过人眼可观察到的极限值,达到接近自然光的效果,即可实现相对长时间的发光。

[0032] 优选地,所述单向可控硅SCR的型号为MCR100-6。在本实施例中,发光显示设备包括多个单向可控硅SCR₁-SCR_N,分别并联连接在变压器120和接地电极140之间,每个单向可控硅SCR分别与一个电致发光单元200进行串联。当某一个或多个单向可控硅SCR的控制极被触发时,对应的单向可控硅SCR被导通,与其相串联的电致发光单元200进行发光。

[0033] 在本申请实施例中,发光显示设备还包括控制模块150(图中未示出),与所述单向可控硅SCR的控制极连接,用于控制触发单向可控硅SCR,使其导通。所述控制模块150还可以根据设置的预定时间以及预定的发光模式控制对应的电致发光单元200进行发光,以使得发光显示设备可以进行发光显示出预定发光图案。例如,当发光显示设备为广告荧屏时,控制模块150可以根据预定广告的图案控制对应的单向可控硅SCR导通进行发光显示出预定广告。同时,可以根据预定广告的播放时间(即预定时间)控制单向可控硅SCR导通。所述单向可控硅SCR的控制极与低压直流共地。

[0034] 在本实施例中,所述电致发光单元200的数量与触发电路130的数量相同,每一个触发电路130与一个电致发光单元200串联,控制相对应的电致发光单元200进行发光。所述电致发光单元200为无机电致发光显示器件或者为具有多段独立显示发光段的显示器件中的某一段发光段。在本实施例中,所述驱动电路100与无机电致发光器件连接,用于控制无机电致发光器件中的多段发光段进行发光显示。所述无机电致发光器件包括由下到上依次叠置的柔性图案化电路10、发光层20、介电层30和透明导电层40,如图2所示。

[0035] 柔性图案化电路10上设置有多个第一电极11,其可以作为无机电致发光器件的阴极。所述柔性图案化电路10可以采用聚酰亚胺或聚酯薄膜,具有配线密度高、重量轻、厚度薄、弯折性好等特点。所述柔性图案化电路10也可以采用聚二甲基硅氧烷(Polydimethylsiloxane,PDMS)或聚氨酯(Thermoplastic Urethane,TPU),无色无味无毒,重量轻、弯折性能好、具有生物相容性等特点,可以用于与皮肤相贴合。所述第一电极11可以通过丝网印刷、喷墨打印、激光刻蚀和溅射方法中的一种或多种形成。所述第一电极11可

以采用铝作为导电电极。在本实施例中，每个所述第一电极11同时可以与多个发光段连接，由此共用一个电极，进而简化相应的驱动电路。

[0036] 发光层20设置于柔性图案化电路10上，其可以通过刮涂或丝网印刷的方式形成。所述发光层20的材料为无机电致发光粉。所述发光层20包括多个发光模块21，每个发光模块21具有多个发光段，如图3所示。多个第一电极11与对应的发光段的位置对应，每个第一电极11通过导线与多个所述发光模块21的发光段电连接。在本实施例中，发光层20包括4个发光模块21₁、21₂、21₃、21₄，所述4个发光模块21₁、21₂、21₃、21₄以阵列的方式排列在柔性图案化电路10上。其中所述发光模块21为通过七个不连通的发光段形成的数字8的发光结构，每个发光段可以独立发光显示。对应于所述发光模块21₁、21₂、21₃、21₄，本实施例包括7个第一电极11₁-11₇，每个第一电极11通过导线与4个数字8中相同位置的发光段连接，如图3所示。4个数字8中相同位置的发光段共用一个阴极，由于共用阴极减少了与发光模块21连接的电极，进而简化了与所有电极连接的驱动电路的复杂程度。

[0037] 介电层30设置于所述发光层20上，用于固定连接透明导电层40，同时介电层30还用于隔离柔性图案化电路10和透明导电层40，避免使得透明导电层40上的第二电极41通过发光层20上空隙与柔性图案化电路10上第一电极11接触引起短路。所述介电层30可以是具有高于某一预定阈值的介电常数的AB胶，以使得介电层30达到一个较高的介电常数时，其绝缘性能较好。所述预定阈值可以为4。在本实施例中，可以通过刮涂或丝网印刷的方式将AB胶设置于发光层20和柔性图案化电路10的表面，然后将透明导电层40进行粘接形成具有阵列发光图案的无机电致发光器件。在另一实现方式中，可以通过刮涂或丝网印刷的方式将AB胶设置于透明导电层40的下表面，然后将设置有AB胶的透明导电层40与发光层20连接。优选地，所述AB胶可以为上海幂方电子科技有限公司生产的型号为LUMI-DE10U的AB胶。

[0038] 透明导电层40可以为ITO透明导电薄膜，具有高透射率和柔性，当发光模块21根据控制器发出相应图案的光时，可以透过透明导电层40进行透射显示。所述透明导电层40包括多个第二电极41，与所述发光模块21的数量相同。每个第二电极41之间相互隔离，互不影响。其中，每个第二电极41分别覆盖一个对应的发光模块21，以使得无论发光模块21具有多少个相互隔离的发光段，其均可以共用一个阳极。在本实施例中，由于发光层20包括4个由7个独立发光的发光段形成的数字8结构的发光模块21₁、21₂、21₃、21₄，因此，透明导电层40设置有与4个发光模块21相对应的4个第二电极41₁、41₂、41₃、41₄，每个第二电极41同时与一个发光模块21的7个发光段电连接，如图4所示。在本实施例中，所述无机电致发光器件包括4个第二电极41、7个第一电极11，在控制发光模块21的不同发光段进行发光时，只需要控制11个电极的电压即可。而普通的接线方式，则至少需要4个第二电极和28个第一电极，即需要控制32个电极的电压实现不同发光段的发光。相较于普通的接线方式，本实施例的用于控制发光模块21进行发光的驱动电路简单。

[0039] 图5为无机电致发光器件倒置后，去除柔性图案化电路10的薄膜层保留第一电极11的俯视图，如图5所示，当需要控制第二个数字8头部的发光段发光时，只需要单独给11₁和41₂施加电压，产生电场，被电场激发的电子撞击发光段内荧光物质，引起电子能级的跳跃，变化、复合而发射出高效率冷光。当需要控制第三个数字8头部的发光段发光时，只需要单独给11₁和41₃施加电压，以此类推，只需要控制11个电极的电压即可控制四个数字8的每一段发光段发光。而无机电致发光器件可以制成超薄平整(0.12~0.4mm)结构，其重量轻，

可曲面发光,同时由于无机电致发光粉的成分不同,可制成复杂的彩色闪动,发光效率高,功耗低,寿命长等优势。

[0040] 在本实施例中,驱动电路100中设置有28个并联连接的单向可控硅SCR,其中每一个单向可控硅SCR与无机电致发光器件中的某个发光模块21的一个发光段连接。其中,每4个单向可控硅SCR与同一个第一电极11连接。当需要控制某个发光模块21的某个发光段发光时,只需要控制与其连接的单向可控硅SCR导通,对应的发光段就会进行发光。

[0041] 本申请公开了一种驱动电路和发光显示设备,所述驱动电路包括逆变器、变压器和至少一个触发电路,逆变器与直流输入端口连接,变压器与所述逆变器的输出端口连接,触发电路设置于所述变压器和电致发光单元的电极之间,所述驱动电路将直流电转换为交流电进行升压后施加到触发电路上,当触发电路被触发时,单向导通以驱动电致发光单元进行发光。本申请驱动电路简单,成本低,可以准确地控制电致发光单元进行发光。

[0042] 以上所述仅为本申请的优选实施例,并不用于限制本申请,对于本领域技术人员而言,本申请可以有各种改动和变化。凡在本申请的精神和原理之内所作的任何修改、等同替换、改进等,均应包含在本申请的保护范围之内。

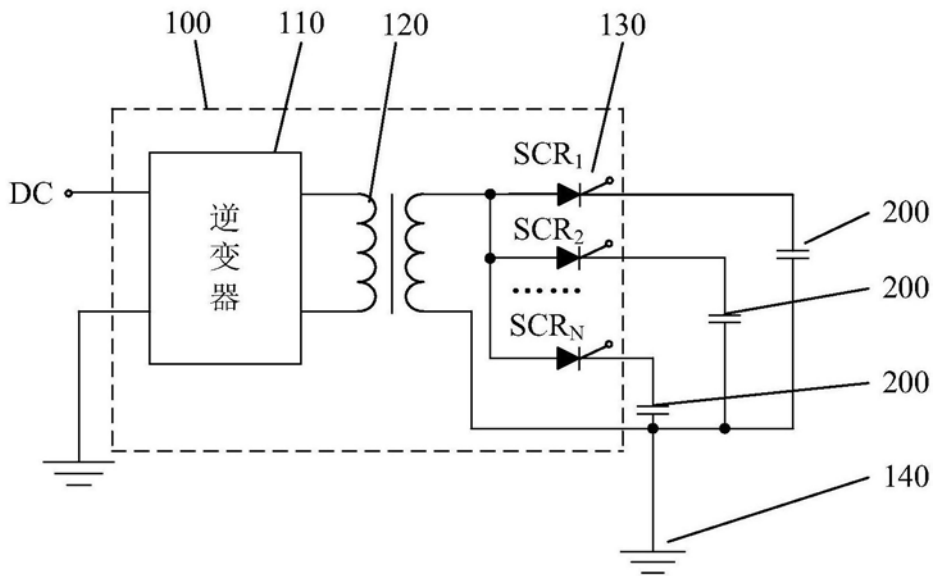


图1

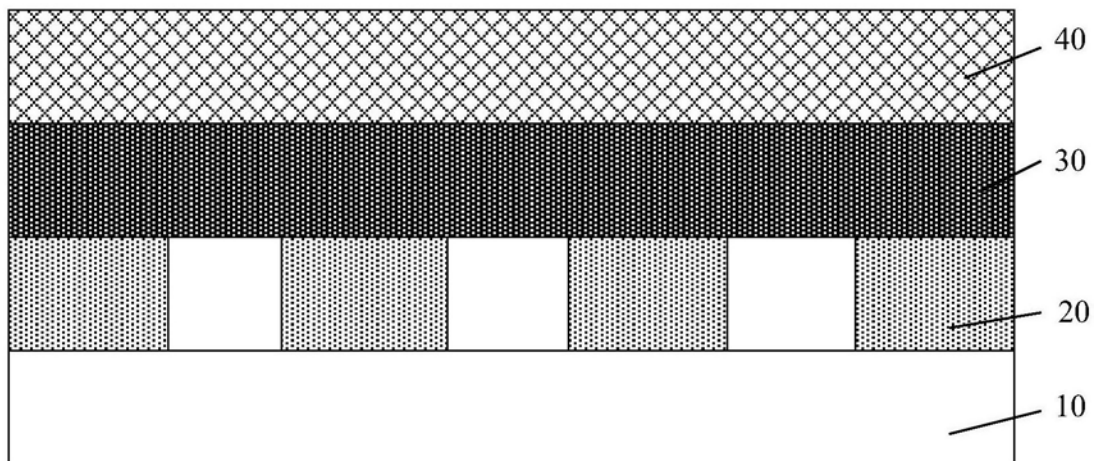


图2

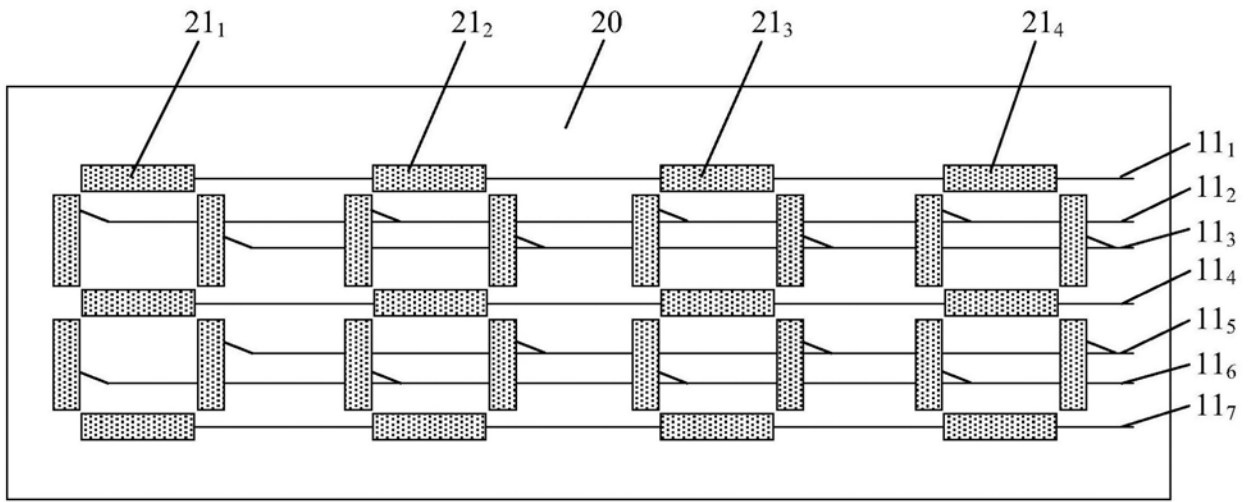


图3

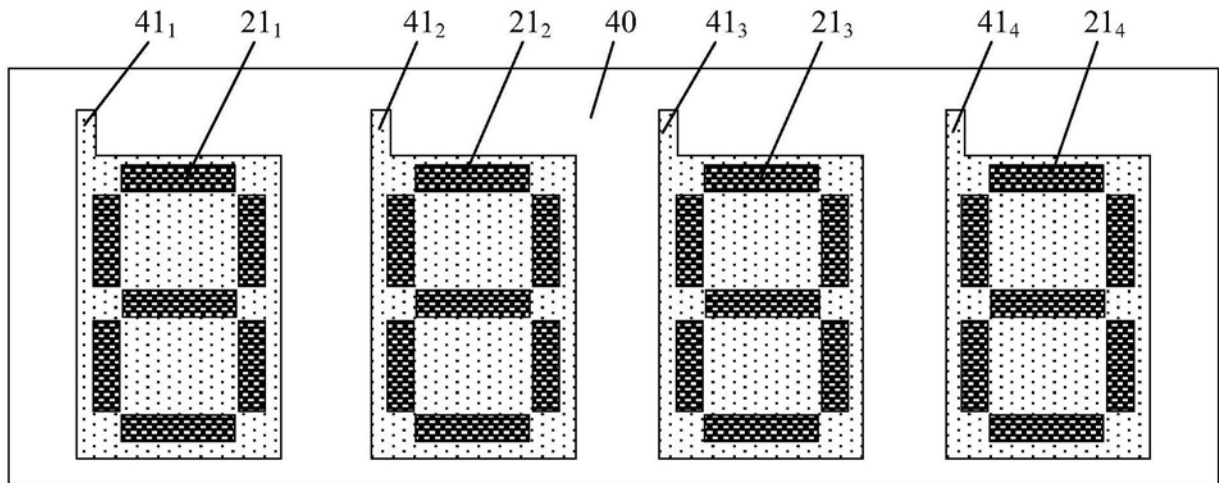


图4

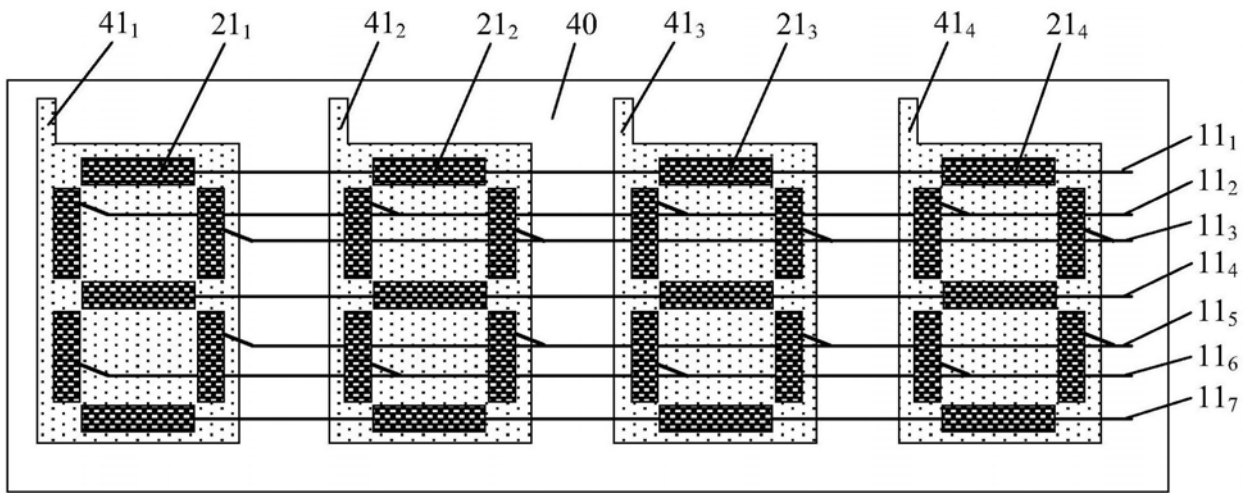


图5

专利名称(译)	一种驱动电路和发光显示设备		
公开(公告)号	CN109119017A	公开(公告)日	2019-01-01
申请号	CN201810990953.5	申请日	2018-08-28
[标]发明人	程辉 任大勇 魏勤 李胜夏		
发明人	程辉 任大勇 魏勤 李胜夏		
IPC分类号	G09G3/30 H05B33/08		
CPC分类号	G09G3/30 H05B33/08		
外部链接	Espacenet SIPO		

摘要(译)

公开了一种驱动电路和发光显示设备，所述驱动电路包括逆变器、变压器和至少一个触发电路，逆变器与直流输入端口连接，变压器与所述逆变器的输出端口连接，触发电路设置于所述变压器和电致发光单元的电极之间，所述驱动电路将直流电转换为交流电进行升压后施加到触发电路上，当触发电路被触发时，单向导通驱动电致发光单元进行发光。本申请驱动电路简单，成本低，可以准确地控制电致发光单元进行发光。

