



(12) 发明专利申请

(10) 申请公布号 CN 105428387 A

(43) 申请公布日 2016. 03. 23

(21) 申请号 201510590398. 3

(22) 申请日 2015. 09. 16

(30) 优先权数据

10-2014-0123918 2014. 09. 17 KR

10-2015-0109236 2015. 07. 31 KR

(71) 申请人 乐金显示有限公司

地址 韩国首尔

(72) 发明人 李峻硕 李在晟

(74) 专利代理机构 北京三友知识产权代理有限公司 11127

代理人 吕俊刚 刘久亮

(51) Int. Cl.

H01L 27/32(2006. 01)

H01L 51/52(2006. 01)

H01L 51/56(2006. 01)

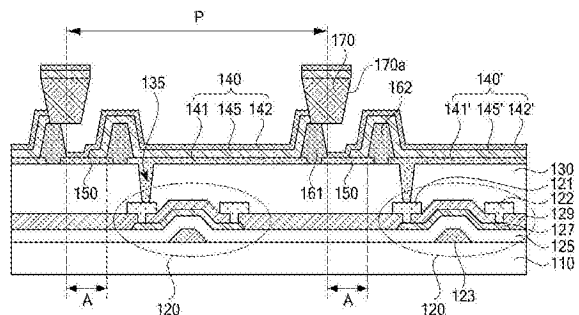
权利要求书2页 说明书11页 附图4页

(54) 发明名称

有机发光显示装置及其制造方法

(57) 摘要

有机发光显示装置及其制造方法。一种有机发光显示装置包括形成在覆盖辅助电极的一部分的堤上的间壁。该有机发光显示装置包括第一电极、辅助电极、第一堤和间壁。第一电极可连接到驱动晶体管，辅助电极可被设置在与第一电极同一层上。第一堤可以覆盖第一电极的一部分和辅助电极的一部分。间壁的底表面的一部分可接触第一堤的顶表面，底表面的除所述部分以外的另一部分可被设置在辅助电极上。



1. 一种有机发光显示装置,该有机发光显示装置包括:  
第一电极,该第一电极连接到驱动晶体管;  
辅助电极,该辅助电极在与所述第一电极同一层上;  
第一堤,该第一堤被配置为覆盖所述第一电极的一部分和所述辅助电极的一部分;以及  
间壁,该间壁的底表面的一部分接触所述第一堤的顶表面,所述底表面的除所述部分以外的另一部分被设置在所述辅助电极上。
2. 根据权利要求 1 所述的有机发光显示装置,该有机发光显示装置还包括第二堤,该第二堤被配置为覆盖与所述辅助电极的被所述第一堤覆盖的所述部分相对的所述辅助电极的另一部分,  
其中,所述第二堤与所述间壁间隔开特定宽度或以上,并且  
所述间壁没有被设置在所述第二堤上。
3. 根据权利要求 2 所述的有机发光显示装置,该有机发光显示装置还包括:  
在所述第一电极上的有机发射层;以及  
在所述有机发射层上的第二电极,  
其中,所述第二电极覆盖所述第一堤的所述顶表面的一部分和所述第二堤的整个顶部。
4. 根据权利要求 1 所述的有机发光显示装置,其中,所述间壁包括倒锥结构。
5. 根据权利要求 1 所述的有机发光显示装置,该有机发光显示装置还包括:  
在所述第一电极上的有机发射层;以及  
在所述有机发射层上的第二电极,  
其中,所述有机发射层通过所述间壁与包括在相邻子像素中的有机发射层绝缘。
6. 根据权利要求 5 所述的有机发光显示装置,其中,  
所述有机发射层被设置在所述辅助电极上,并且  
所述有机发射层没有被设置在所述间壁的所述底表面的除接触所述第一堤的所述部分以外的另一部分下方。
7. 一种制造有机发光显示装置的方法,该方法包括以下步骤:  
形成连接到驱动晶体管的第一电极以及与该第一电极间隔开的辅助电极;  
形成第一堤和第二堤,该第一堤覆盖所述第一电极的一部分和所述辅助电极的一部分,该第二堤覆盖与所述辅助电极的被所述第一堤覆盖的所述部分相对的所述辅助电极的另一部分;以及  
形成间壁,该间壁的底表面的一部分接触所述第一堤的顶表面,所述底表面的除所述部分以外的另一部分被设置在所述辅助电极上以与所述辅助电极间隔开。
8. 根据权利要求 7 所述的方法,该方法还包括以下步骤:  
在所述第一电极、所述第一堤、所述间壁、所述辅助电极和所述第二堤上形成有机发射层;以及  
在所述有机发射层和所述辅助电极的未被所述有机发射层覆盖的一部分上形成第二电极。
9. 根据权利要求 7 所述的方法,其中,在形成所述第一电极和所述辅助电极时,所述第

一电极和所述辅助电极由相同的材料形成在同一层上。

10. 根据权利要求 7 所述的方法,其中,形成所述间壁的步骤包括以下步骤:

在所述第一堤和所述第二堤上涂覆间壁材料;

将光照射到所述间壁材料中的位于所述第一堤的顶表面的一部分上的一些材料上;

去除所述间壁材料中的涂覆在未被所述光照射的部分上的一些材料;以及

使所述间壁材料中的涂覆在被所述光照射的部分上的一些材料固化。

11. 根据权利要求 10 所述的方法,其中,所述间壁材料是负型光刻胶。

## 有机发光显示装置及其制造方法

### 技术领域

[0001] 本发明涉及有机发光显示装置,更具体地讲,涉及一种包括形成在覆盖辅助电极的一部分的堤上的间壁(partition wall)的有机发光显示装置及其制造方法。

### 背景技术

[0002] 随着时间进入信息社会,具有诸如外形纤薄、重量轻和功耗低的良好特性的平板显示器(FPD)越来越重要。FPD装置的示例包括液晶显示器(LCD)装置、等离子体显示面板(PDP)、有机发光显示装置等。近来,电泳显示器(EPD)装置作为一种FPD正被广泛使用。

[0003] 具体地讲,有机发光显示装置是自发光装置,并且与其它显示装置相比具有低功耗、快速响应时间、高发射效率、高亮度和宽视角。因此,有机发光显示装置作为下一代平板显示器越来越受到关注。

[0004] 图1是示出现有技术的有机发光显示装置的截面图。

[0005] 如图1所示,现有技术的有机发光显示装置包括基板10、第一电极11、辅助电极15、堤20、有机发射层12、第二电极13、粘合剂部分25和间壁30。第一电极11、辅助电极15和堤20形成在基板10上。有机发射层12形成在第一电极11和堤20上。第二电极13形成在有机发射层12上。粘合剂部分25由与堤20的材料相同的材料形成,并且设置在辅助电极15的上表面的中心部分上。间壁30形成在粘合剂部分25上。

[0006] 在这种情况下,有机发射层12被间壁30分成分别与多个子像素对应的多个部分,第二电极(或阴极)13电连接到辅助电极15的部分区域。在这种情况下,在所述多个子像素中的每一个中辅助电极15的电连接到阴极13的部分区域可根据制造工艺而改变。因此,分别供应给多个子像素的电压之间发生差异,导致有机发光显示装置的亮度均匀性降低。另外,考虑到这种特性,当辅助电极15的宽度被加宽时,第一电极(或阳极)11的宽度减小。因此,多个子像素中的每一个的孔径比减小,此外,有机发光显示装置的图像质量和寿命降低。

### 发明内容

[0007] 因此,本发明的实施方式提供了一种基本上消除了由于现有技术的限制和缺点而导致的一个或更多个问题的有机发光显示装置及其制造方法。

[0008] 本发明的目的是提供一种有机发光显示装置,其中在覆盖第一电极的一部分和辅助电极的一部分的堤上形成间壁,因此孔径比、图像质量和寿命增强。

[0009] 除了本发明的上述目的之外,本发明的实施方式的其它特征和优点将在下面描述,将由本领域技术人员从下面的描述清楚地理解。

[0010] 本发明的附加优点和特征将部分地在以下描述中阐述,并且部分地对于研究了以下部分的本领域普通技术人员而言将变得显而易见,或者可从本发明的实践中学习。本发明的目的和其它优点可通过在撰写的说明书及其权利要求书以及附图中具体指出的结构来实现和达到。

[0011] 为了实现这些和其它优点并且根据本发明的目的,如本文具体实现并广义描述的,提供了一种包括第一电极、辅助电极、第一堤和间壁的有机发光显示装置。第一电极可连接到驱动晶体管,辅助电极可设置在与第一电极同一层上。第一堤可覆盖第一电极的一部分和辅助电极的一部分。间壁的底表面的一部分可接触第一堤的顶表面,并且底表面的除所述部分以外的另一部分可设置在辅助电极上。

[0012] 另外,根据本发明的实施方式,所提供的有机发光显示装置包括第二堤,该第二堤被配置为覆盖与辅助电极的被第一堤覆盖的所述部分相对的辅助电极的另一部分,其中,第二堤与间壁间隔开特定宽度或以上,并且间壁没有被设置在第二堤上。

[0013] 另外,根据本发明的实施方式,所提供的有机发光显示装置包括在第一电极上的有机发射层以及在所述有机发射层上的第二电极,其中,所述第二电极覆盖第一堤的顶表面的一部分和第二堤的整个顶部。

[0014] 另外,根据本发明的实施方式,提供了所述有机发光显示装置,其中,所述间壁包括倒锥结构。

[0015] 另外,根据本发明的实施方式,所提供的有机发光显示装置包括在第一电极上的有机发射层以及在所述有机发射层上的第二电极,其中,所述有机发射层通过间壁与包括在相邻子像素中的有机发射层绝缘。

[0016] 另外,根据本发明的实施方式,提供了所述有机发光显示装置,其中,所述有机发射层被设置在辅助电极上,并且有机发射层没有被设置在间壁的底表面的除接触第一堤的所述部分以外的另一部分下方。

[0017] 另外,根据本发明的实施方式,提供了一种制造有机发光显示装置的方法,该方法包括以下步骤:形成连接到驱动晶体管的第一电极以及与所述第一电极间隔开的辅助电极;形成第一堤和第二堤,所述第一堤覆盖第一电极的一部分和辅助电极的一部分,所述第二堤覆盖与辅助电极的被第一堤覆盖的所述部分相对的辅助电极的另一部分;以及形成间壁,所述间壁的底表面的一部分接触第一堤的顶表面,所述底表面的除所述部分以外的另一部分被设置在辅助电极上以与辅助电极间隔开。

[0018] 另外,根据本发明的实施方式,提供了一种制造有机发光显示装置的方法,该方法包括以下步骤:在第一电极、第一堤、间壁、辅助电极和第二堤上形成有机发射层;以及在有机发射层和未被有机发射层覆盖的辅助电极的一部分上形成第二电极。

[0019] 另外,根据本发明的实施方式,提供了一种制造有机发光显示装置的方法,其中,在形成第一电极和辅助电极时,第一电极和辅助电极由相同的材料形成在同一层上。

[0020] 另外,根据本发明的实施方式,提供了一种制造有机发光显示装置的方法,该方法包括以下步骤:在第一堤和第二堤上涂覆间壁材料;将光照射到间壁材料中的位于第一堤的顶表面的一部分上的一些材料上;去除间壁材料中的涂覆在未被光照射的部分上的一些材料;以及使间壁材料中的涂覆在被光照射的部分上的一些材料固化。

[0021] 另外,根据本发明的实施方式,提供了一种制造有机发光显示装置的方法,其中,所述间壁材料是负型光刻胶。

[0022] 应当理解的是,本发明的以上一般描述和以下详细描述二者均为示例性和说明性的,旨在提供对要求保护的本发明的进一步说明。

## 附图说明

[0023] 附图被包括以提供对本发明的进一步理解,并且被并入本申请并构成本申请的一部分,附图例示了本发明的实施方式,并且与本说明书一起用来说明本发明的原理。附图中:

[0024] 图 1 是示出现有技术的有机发光显示装置的截面图。

[0025] 图 2 是示出根据本发明的实施方式的有机发光显示装置的平面图。

[0026] 图 3 是详细示出根据本发明的实施方式的有机发光显示装置的截面图。

[0027] 图 4A 至图 4E 是用于描述根据本发明的实施方式的有机发光显示装置的制造方法的截面图。

## 具体实施方式

[0028] 现在将详细参照本发明的示例性实施方式,其示例示出于附图中。只要可能,贯穿附图将使用相同的标号来指代相同或相似的部分。

[0029] 本发明的优点和特征及其实现方法将通过参照附图描述的以下实施方式而变得清楚。然而,本发明可按照不同的形式具体实现,不应被解释为限于本文所阐述的实施方式。相反,提供这些实施方式是为了本发明将彻底和完整,并且将向本领域技术人员充分传达本发明的范围。另外,本发明仅由权利要求书的范围限定。

[0030] 附图中公开的用于描述本发明的实施方式的形状、尺寸、比例、角度和数量仅是示例,因此,本发明不限于所示的细节。相似标号将始终指代相似元件。在以下描述中,当相关已知功能或配置的详细描述被确定为使本发明的重点不必要地模糊时,所述详细描述将被省略。在使用本说明书中所描述的“包含”、“具有”和“包括”的情况下,除非使用“仅~”,否则可增加另一部分。除非相反地指出,否则单数形式的术语可包括多数形式。

[0031] 在构造元件时,尽管没有明确描述,但该元件被解释为包括误差范围。

[0032] 在描述位置关系时,例如,当两个部分之间的位置关系被描述为“在~上”、“在~上方”、“在~下”以及“在~旁边”时,除非使用“紧挨”或“直接”,否则在这两个部分之间可设置一个或更多个其它部分。

[0033] 在描述时间关系时,例如,当时间顺序被描述为“在~之后”、“随~之后”、“接着~”以及“在~之前”时,除非使用“紧挨”或“直接”,否则可包括不连续的情况。

[0034] 将理解,尽管本文中可使用术语“第一”、“第二”等来描述各种元件,这些元件不应受这些术语限制。这些术语仅用于将一个元件与另一元件相区分。例如,在不脱离本发明的范围的情况下,第一元件可被称为第二元件,类似地,第二元件可被称为第一元件。

[0035] 如本领域技术人员可充分理解的,本发明的各种实施方式的特征可部分地或全部地彼此结合或组合,并且可不同地彼此互操作并且在技术上驱动。本发明的实施方式可彼此独立地实现,或者可按照互相依赖的关系一起实现。

[0036] 以下将参照附图描述本发明的实施方式。

[0037] 图 2 是示出根据本发明的实施方式的有机发光显示装置的平面图。

[0038] 根据本发明的实施方式的显示面板可应用于有机发光显示装置。

[0039] 如图 2 所示,有机发光显示装置可包括显示面板 100、选通驱动器 200、数据驱动器 300 和定时控制器 400。显示面板 100 可包括多个子像素 P,所述多个子像素 P 分别设置在

通过多条选通线 GL1 至 GLg 和多条数据线 DL1 至 DLd 的交叉限定的多个区域中。在这种情况下,代替通过选通线 GL1 至 GLg 和数据线 DL1 至 DLd 的交叉限定的多个区域,所述多个子像素 P 可通过另一手段来限定。选通驱动器 200 可向设置在显示面板 100 中的选通线 GL1 至 GLg 供应选通信号。数据驱动器 300 可分别向设置在显示面板 100 中的数据线 DL1 至 DLd 供应数据信号。定时控制器 400 可控制选通驱动器 200 的功能和数据驱动器 300 的功能。

[0040] 各个子像素 P 可包括发射光的有机发光二极管 (OLED) 以及用于驱动 OLED 的驱动电路。

[0041] OLED 可包括阳极、有机发射层 (或者有机复合层) 和阴极。阳极可连接到晶体管 (TFT)。密封部分可设置在阴极的上端。

[0042] OLED 可被实现为:顶部发射型,其中从有机发射层发射的光在从下基板 (或阵列基板) 到上基板的方向上照射;或者底部发射型,其中从有机发射层发射的光在从上基板到下基板 (或阵列基板) 的方向上照射。OLED 可根据从驱动晶体管供应的电流发射具有特定亮度的光。

[0043] OLED 的阳极可电连接到第一电源。阴极可通过下述辅助电极连接到第二电源 500。在这种情况下,辅助电极可通过设置在辅助电极下面的连接电极电连接到供电电极 151。因此,与子像素 P 相关的多个供电电极 151 可通过公共的电源线连接到第二电源 500。

[0044] 驱动电路可电连接到对应数据线 (以下称作数据线) DL 和对应选通线 (以下称作选通线) GL 以控制 OLED 的驱动。在这种情况下,驱动电路可包括驱动晶体管、开关晶体管和存储电容器,但不限于此。当选通信号被供应给选通线 GL 时,驱动电路可根据通过数据线 DL 供应的数据信号来控制供应给 OLED 的电流的量。

[0045] 在这种情况下,驱动晶体管可电连接在第一电源与 OLED 之间。开关晶体管可电连接到驱动晶体管、数据线 DL 和选通线 GL。

[0046] 图 3 是详细示出根据本发明的实施方式的有机发光显示装置的截面图。

[0047] 如图 3 所示,根据本发明的实施方式的有机发光显示装置可包括驱动晶体管 120、多个第一电极 141 和 141'、辅助电极 150、第一堤 161、第二堤 162、间壁 170、多个有机发射层 145 和 145' 以及多个第二电极 142 和 142'。

[0048] 驱动晶体管 120 可设置在基板 110 上。第一电极 141 和 141' 可电连接到驱动晶体管 120。辅助电极 150 可设置在与第一电极 141 和 141' 同一层上,并且可设置在第一电极 141 和 141' 之间以与第一电极 141 和 141' 相邻。第一堤 161 可覆盖第一电极 141 的一部分和辅助电极 150 的一部分。第二堤 162 可覆盖第一电极 141' 的一部分和辅助电极 150 的另一部分。间壁 170 可设置在第一堤 161 上。有机发射层 145 和 145' 可分别设置在第一电极 141 和 141' 上。第二电极 142 和 142' 可分别设置在有机发射层 145 和 145' 上。

[0049] 驱动晶体管 120 可设置在基板 110 上。驱动晶体管 120 可包括栅极 123、栅绝缘层 125、有源层 127、层间介质 129、第一驱动电极 121 和第二驱动电极 122。在这种情况下,第一驱动电极 121 可以是源极,第二驱动电极 122 可以是漏极。在其它实施方式中,第一驱动电极 121 可以是漏极,第二驱动电极 122 可以是源极。

[0050] 驱动晶体管 120 可设置在基板 110 上的多个子像素中的每一个中。驱动晶体管 120 的配置不限于上述示例,并且可被不同地修改以便于本领域技术人员容易地实现。

[0051] 钝化层 130 可设置在驱动晶体管 120 上。钝化层 130 可包括接触孔 135。驱动晶体管 120 的第一驱动电极 121 可通过接触孔 135 电连接到第一电极 141 和 141'。

[0052] 第一电极 141 和 141' 可设置在钝化层 130 上。第一电极 141 和 141' 可通过接触孔 135 电连接到第一驱动电极 121。第一电极 141 和 141' 可设置在多个子像素中的每一个中。第一电极 141 和 141' 中的每一个可根据驱动晶体管 120 的类型充当阳极电极或阴极电极。例如,第一电极 141 和 141' 可分别执行多个有机发光二极管 (OLED) 140 和 140' 的阳极的功能,并且可各自包括具有大的功函数值的透明导电材料。例如,第一电极 141 和 141' 中的每一个可由铟锡氧化物 (ITO)、铟锌氧化物 (IZO) 和 / 或类似材料形成。另外,第一电极 141 和 141' 可各自包括反射效率较好的金属材料。例如,第一电极 141 和 141' 中的每一个可由包括铝 (Al)、银 (Ag)、Ag ;Pb ;Cu (APC) 和 / 或类似材料的至少两层或更多层形成。

[0053] 辅助电极 150 可设置在钝化层 130 上。在这种情况下,辅助电极 150 可设置在第一电极 141 和 141' 之间以与第一电极 141 和 141' 相邻。因此,辅助电极 150 可设置在同一层上以与第一电极 141 和 141' 间隔开。辅助电极 150 可与第一电极 141 和 141' 同时形成。在这种情况下,辅助电极 150 与第一电极 141 和 141' 可由相同的材料形成。辅助电极 150 可通过辅助电极线连接到例如第二电源。这里,第二电源可以是接地电极。

[0054] 第一堤 161 可设置在钝化层 130 上。另外,第一堤 161 可设置在第一电极 141 与辅助电极 150 之间。在这种情况下,第一堤 161 可覆盖第一电极 141 的一部分和辅助电极 150 的一部分。

[0055] 第二堤 162 可设置在钝化层 130 上。另外,第二堤 162 可设置在第一电极 141' 与辅助电极 150 之间。在这种情况下,第二堤 162 可覆盖与辅助电极 150 的被第一堤 161 覆盖的那部分相对的辅助电极 150 的另一部分。另外,第二堤 162 可覆盖包括在相邻子像素中的第一电极 141' 的一部分。

[0056] 间壁 170 可设置在第一堤 161 上。间壁 170 的底部的一部分 (或者第一部分) 可接触第一堤 161 的顶表面。另外,间壁 170 的底表面的除所述部分以外的另一部分 (或者第二部分) 可设置在辅助电极 150 上方以在空间上与辅助电极 150 间隔开。在这种情况下,间壁 170 的底表面的除所述部分 (或者第一部分) 以外的另一部分 (或者第二部分) 可不接触第一堤 161 的顶表面。因此,间壁 170 可部分地覆盖第一堤 161 的顶部。即,间壁 170 可设置在第一堤 161 的顶部的一侧上。在这种情况下,第一堤 161 的顶表面的所述一侧可以是相对于第一堤 161 的中心线与辅助电极 150 相邻的一部分 (例如,朝着辅助电极 150 的方向,而非朝着第一电极 141)。这仅是实施方式,在其它实施方式中,间壁 170 可设置在第二堤 162 的顶表面 (而非第一堤 161 的顶表面) 的一侧上。这里,第二堤 162 的顶表面的所述一侧可以是相对于第二堤 162 的中心线与辅助电极 150 相邻的一部分 (例如,面向或朝着辅助电极 150 的方向,而非朝着第一电极 141' 的方向)。

[0057] 间壁 170 可与第二堤 162 间隔开特定宽度或以上。所述特定宽度可以是例如  $5\ \mu\text{m}$ 。在这种情况下,间壁 170 可不设置在第二堤 162 上。间壁 170 的顶表面的一部分可设置在辅助电极 150 上,但是可不设置在第二堤 162 上。因此,间壁 170 的顶表面在朝着辅助电极 150 的方向上的端部可与第二堤 162 的底表面在朝着辅助电极 150 的方向上的端部间隔开特定水平距离。在这种情况下,所述特定水平距离可以是特定宽度。即,所述特定宽度可以

是从间壁 170 至第二堤 162 的最小距离。间壁 170 可与第二堤 162 间隔开特定宽度或以上。因此,当形成第二电极 142' 时,第二电极 142' 可连接到各个子像素 P 中的辅助电极 150 的连接部分 A。这里,连接部分 A 可以是未被第一堤 161 和第二堤 162 覆盖的辅助电极 150 的一部分。

[0058] 此外,第二电极 142 和 142' 可连接到各个子像素 P 中的辅助电极 150,因此,辅助电压可通过辅助电极 150 施加到各个子像素 P 的第二电极 142 和 142'。因此,有机发光显示装置的亮度均匀性增强。

[0059] 此外,间壁 170 可设置在第一堤 161 上,因此,辅助电极 150 的宽度可减小了间壁 170 的底表面的宽度那么多。因此,设置在同一层上的第一电极 141 和 141' 中的每一个的宽度可增加了辅助电极 150 的宽度那么多。因此,第一电极 141 的开口宽度可变得更宽。因此,各个子像素的孔径比增强。另外,随着孔径比增强,有机发光显示装置的图像质量和寿命增强。

[0060] 间壁 170 可具有倒锥结构,其中间壁 170 的底表面的宽度比间壁 170 的顶表面的宽度窄。倒锥结构可以是间壁 170 的两个侧表面倾斜以关于中心线对称,并且间壁 170 的底表面的宽度比间壁 170 的顶表面的宽度窄的结构。间壁 170 的侧表面可包括一个或更多个倾斜表面 170a,但是本发明的实施方式不限于此。在其它实施方式中,间壁 170 的侧表面可包括两个或更多个倾斜表面。

[0061] 有机发射层 145 和 145' 可形成在整个基板 110 上。在这种情况下,有机发射层 145 和 145' 可分别设置在第一电极 141 和 141' 上。有机发射层 145 和 145' 可设置在未被第一堤 161 和第二堤 162 覆盖的第一电极 141 上。另外,有机发射层 145 和 145' 可设置在第一堤 161 和第二堤 162 上。在这种情况下,有机发射层 145 和 145' 可覆盖第一堤 161 的顶表面的一部分和第二堤 162 的整个顶表面。另外,有机发射层 145 和 145' 可设置在间壁 170 和辅助电极 150 上。有机发射层 145 和 145' 可通过蒸镀而设置在整个基板 110 上。在这种情况下,间壁 170 可阻挡所沉积的有机发射层 145 和 145'。因此,有机发射层 145 和 145' 可设置在间壁 170 上,并且可不设置在间壁 170 的底表面的未接触第一堤 161 的一部分(或者第二部分)下方。因此,有机发射层 145 和 145' 中的每一个可被设置在第一堤 161 上的间壁 170 分成分别与多个子像素 P 对应的多个部分。因此,设置在一个子像素 P 中的有机发射层 145 可与设置在另一相邻子像素 P 中的有机发射层 145' 绝缘。有机发射层 145 和 145' 中的每一个可被形成为具有空穴传输层/发射层/电子传输层的结构或者空穴注入层/空穴传输层/发射层/电子传输层/电子注入层的结构。另外,有机发射层 145 和 145' 中的每一个还可包括用于增强发射层的发射效率和/或寿命的功能层。在有机发射层的结构中,一个或更多个层可包括另一层的功能。因此,可去除或增加一个或更多个层,因此,有机发射层 145 和 145' 中的每一个的结构不限于此。

[0062] 第二电极 142 和 142' 可分别形成在整个有机发射层 145 和 145' 上。即,第二电极 142 和 142' 可分别设置在有机发射层 145 和 145' 上。第二电极 142 和 142' 还可分别设置在覆盖第一堤 161 和第二堤 162 的有机发射层 145 和 145' 上。在这种情况下,第二电极 142 和 142' 可覆盖第一堤 161 的顶表面的一部分和第二堤 162 的整个顶表面。另外,第二电极 142 和 142' 可设置在间壁 170 和辅助电极 150 上。当第二电极 142 和 142' 被沉积在整个基板 110 上时,可通过由等离子体引起的扩散来沉积第二电极 142 和 142'。因此,第二

电极 142 和 142' 可被沉积在间壁 170 的底表面的未接触第一堤 161 (被间壁 170 阻挡) 的那部分 (或者第二部分) 下方。因此, 第二电极 142 和 142' 可设置在未被有机发射层 145 和 145' 覆盖的辅助电极 150 的一部分上。因此, 第二电极 142 和 142' 可电连接到辅助电极 150。例如, 当间壁 170 设置在第一堤 161 上时, 覆盖第二堤 162 的整个顶表面的第二电极 142' 可电连接到辅助电极 150。覆盖第一堤 161 的顶表面的一部分的第二电极 142 可不电连接到辅助电极 150。另外, 例如, 当间壁 170 设置在第二堤 162 上时, 覆盖第一堤 161 的整个顶表面的第二电极 142 可电连接到辅助电极 150。覆盖第二堤 162 的顶表面的一部分的第二电极 142' 可不电连接到辅助电极 150。

[0063] 如上所述, 间壁 170 可设置在第一堤 161 和第二堤 162 中的一个上。因此, 第二电极 142 和 142' 中的一个可电连接到辅助电极 150。即, 第二电极 142 和 142' 中的紧邻辅助电极 150 的两侧的一个可电连接到辅助电极 150。因此, 与紧邻或者在辅助电极 150 的两侧的第二电极 142 和 142' 电连接到辅助电极 150 时相比, 辅助电极 150 的宽度可进一步减小。设置在与辅助电极 150 同一层上的第一电极 141 和 141' 中的每一个的宽度可增加至辅助电极 150 的宽度所减小的程度。因此, 第一电极 141 和 141' 中的每一个的开口宽度可变得更宽。因此, 各个子像素的孔径比增强。另外, 随着孔径比增强, 有机发光显示装置的图像质量和寿命增强。

[0064] 如果第一电极 141 和 141' 中的每一个用作阳极电极, 则第二电极 142 和 142' 中的每一个可用作阴极电极。第二电极 142 和 142' 可使用厚度非常薄并且功函数较低的金属材料。例如, 第二电极 142 和 142' 中的每一个可使用诸如 Ag、Ti、Al、Mo、Ag 和 Mg 的合金和 / 或类似的金属材料。在这种情况下, 第二电极 142 和 142' 中的每一个可由厚度为几百埃 (Å) 或更小 (例如, 200Å 或更小) 的金属材料形成。因此, 第二电极 142 和 142' 中的每一个可由半透射层形成, 并且可基本上用作透明阴极。然而, 本发明的实施方式不限于此, 在其它实施方式中, 第二电极 142 和 142' 中的每一个可使用碳纳米管、石墨烯和 / 或类似材料。另外, 为了降低第二电极 142 和 142' 中的每一个的电阻, 可在第二电极 142 和 142' 中的每一个上另外沉积具有高透射率的诸如 ITO、IZO 和 / 或类似的材料。

[0065] 如上所述, OLED 140 可包括第一电极 141 和 141'、有机发射层 145 和 145' 以及第二电极 142 和 142'。另外, OLED 140 可设置在各子像素 P 中, 并且可根据驱动晶体管 120 的驱动来发射光。

[0066] 图 4A 至图 4E 是用于描述根据本发明的实施方式的有机发光显示装置的制造方法的截面图。具体地讲, 图 4A 至图 4E 示出根据本发明的实施方式的有机发光显示装置的制造方法中所包括的多个操作的相应截面图。

[0067] 首先, 如图 4A 所示, 可在基板 110 上形成包括栅极 123、栅绝缘层 125、有源层 127、层间介质 129、第一驱动电极 121 和第二驱动电极 122 的驱动晶体管 120。

[0068] 可在基板 110 上形成栅极 123。栅极 123 可由 Mo、Al、Cr、Au、Ti、Ni、Nd 和 Cu 中的一种或其合金形成, 但不限于此。在其它实施方式中, 栅极 123 可由各种材料形成。另外, 栅极 123 可由单层或多层形成。

[0069] 可在栅极 123 上形成栅绝缘层 125。栅绝缘层 125 可将栅极 123 相对于有源层 127 (将稍后形成) 绝缘。在这种情况下, 栅绝缘层 125 可由硅氧化物 (SiO<sub>x</sub>)、硅氮化物 (SiN<sub>x</sub>) 或其多层形成, 但不限于此。

[0070] 可在栅绝缘层 125 上形成有源层 127。有源层 127 可由非晶硅、多晶硅、氧化物半导体等形成。

[0071] 可在有源层 127 上形成层间介质 129。在这种情况下，层间介质 129 可由与栅绝缘层 125 的材料相同的材料形成，但不限于此。

[0072] 可在层间介质 129 上形成第一驱动电极 121 和第二驱动电极 122。第一驱动电极 121 和第二驱动电极 122 中的每一个可由 Mo、Al、Cr、Au、Ti、Ni、Nd 和 Cu 中的一种或其合金形成，但不限于此。在其它实施方式中，第一驱动电极 121 和第二驱动电极 122 中的每一个可由各种材料形成。另外，第一驱动电极 121 和第二驱动电极 122 中的每一个可由单层或多层形成。

[0073] 可在基板 110 上的多个子像素中的每一个中设置驱动晶体管 120。驱动晶体管 120 的配置不限于上述示例，可被不同地修改以便于本领域技术人员容易地实现。

[0074] 随后，如图 4B 所示，可在驱动晶体管 120 上设置钝化层 130、第一电极 141 和 141' 以及辅助电极 150。可在驱动晶体管 120 上形成钝化层 130。钝化层 130 可包括接触孔 135。在这种情况下，驱动晶体管 120 的第一驱动电极 121 可通过接触孔 135 连接到第一电极 141 和 141'。钝化层 130 可保护驱动晶体管 120。钝化层 130 可由例如聚丙烯酸酯树脂、环氧树脂、苯酚树脂、聚酰胺树脂、聚酰亚胺树脂、不饱和聚酯树脂、聚苯醚树脂、聚苯硫醚树脂、苯并环丁烯和 / 或类似材料中的一种或更多种形成，但不限于此。

[0075] 可在钝化层 130 上形成第一电极 141 和 141'。第一电极 141 和 141' 可被形成为通过接触孔 135 电连接到第一驱动电极 121。第一电极 141 和 141' 可共同形成在多个子像素中的每一个中，并且可通过光刻工艺而被图案化。第一电极 141 和 141' 中的每一个可根据驱动晶体管 120 的类型充当阳极电极或阴极电极。例如，第一电极 141 和 141' 可分别执行多个有机发光二极管 (OLED) 140 和 140' 的阳极的功能，并且可各自包括具有大的功函数值的透明导电材料。例如，第一电极 141 和 141' 中的每一个可由铟锡氧化物 (ITO)、铟锌氧化物 (IZO) 和 / 或类似材料形成。另外，第一电极 141 和 141' 可各自包括反射效率较好的金属材料。例如，第一电极 141 和 141' 中的每一个可由包括铝 (Al)、银 (Ag)、Ag ; Pb ; Cu (APC) 和 / 或类似材料的至少两层或更多层形成。

[0076] 可在钝化层 130 上形成辅助电极 150。在这种情况下，辅助电极 150 可设置在第一电极 141 和 141' 之间。因此，辅助电极 150 可形成在同一层上以与第一电极 141 和 141' 间隔开。辅助电极 150 可与第一电极 141 和 141' 同时形成。在这种情况下，辅助电极 150 与第一电极 141 和 141' 可由相同的材料形成。

[0077] 如图 4C 所示，可在钝化层 130 上形成第一堤 161 和第二堤 162。

[0078] 可在钝化层 130 上形成第一堤 161。另外，第一堤 161 可形成在第一电极 141 与辅助电极 150 之间。在这种情况下，第一堤 161 可覆盖第一电极 141 的一部分和辅助电极 150 的一部分。

[0079] 可在钝化层 130 上形成第二堤 162。另外，第二堤 162 可形成在第一电极 141' 与辅助电极 150 之间。在这种情况下，第二堤 162 可覆盖与辅助电极 150 的被第一堤 161 覆盖的那部分相对的辅助电极 150 的另一部分。另外，第二堤 162 可覆盖包括在相邻子像素中的第一电极 141' 的一部分。在这种情况下，第一堤 161 和第二堤 162 中的每一个可由有机绝缘材料（例如，光丙烯、苯并环丁烯 (BCB) 等中的一种）形成，但不限于此。

[0080] 如图 4D 所示,可在第一堤 161 上形成间壁 170。

[0081] 可在第一堤 161 上形成间壁 170。间壁 170 的底表面的一部分(第一部分)可接触第一堤 161 的顶部。另外,间壁 170 的底表面的除所述部分以外的另一部分(第二部分)可形成在辅助电极 150 上方以在空间上与辅助电极 150 间隔开。在这种情况下,间壁 170 的底表面的除所述部分(第一部分)以外的另一部分(第二部分)可不接触第一堤 161 的顶表面。因此,间壁 170 可部分地覆盖第一堤 161 的顶表面。即,间壁 170 可设置在第一堤 161 的顶表面的一侧(例如,相对于第一堤 161 的中心偏移)。在这种情况下,第一堤 161 的顶表面的所述一侧可以是相对于第一堤 161 的中心线与辅助电极 150 相邻的一部分(例如,朝向辅助电极 150 的方向,而非朝着第一电极 141 的方向)。这仅仅是实施方式,在其它实施方式中,间壁 170 可形成在第二堤 162 的顶表面(而非第一堤 161 的顶表面)的一侧。这里,第二堤 162 的顶表面的所述一侧可以是相对于第二堤 162 的中心线与辅助电极 150 相邻的一部分(例如,朝向辅助电极 150 的方向,而非朝着第一电极 141' 的方向)。另外,间壁 170 可被形成为与第二堤 162 间隔开特定宽度或以上。

[0082] 间壁 170 可具有倒锥结构,其中间壁 170 的底表面的宽度比间壁 170 的顶表面的宽度窄。倒锥结构可以是间壁 170 的两个侧表面倾斜以关于中心线对称,并且间壁 170 的底表面的宽度比间壁 170 的顶表面的宽度窄的结构。间壁 170 的侧表面可包括一个或更多个倾斜表面 170a,但是本发明的实施方式不限于此。在其它实施方式中,间壁 170 的侧表面可包括两个或更多个倾斜表面。在这种情况下,具有倒锥结构的间壁可由负型光刻胶形成。负型光刻胶可以是光敏材料,其曝露于光的部分被固化,因此形成图案,而未曝露于光的部分被溶剂冲洗掉。

[0083] 形成间壁 170 的工艺可包括以下操作:在第一堤 161 和第二堤 162 上涂覆间壁材料;利用图案化掩模将光照射到间壁材料中的一些材料上;将间壁材料中的位于未被光照射的部分上的一些材料去除;以及使间壁材料中的留在被光照射的部分上的一些材料固化。

[0084] 首先,可在第一堤 161 和第二堤 162 上涂覆间壁材料。间壁材料可使用负型光刻胶。可通过旋涂方法来涂覆间壁材料。旋涂方法可以是这样的涂覆方法:将涂覆材料滴在基板上并且使基板高速旋转以使涂覆材料按照特定厚度较薄地展开,从而将涂覆材料涂覆在基板上。然而,本发明的实施方式不限于此,在其它实施方式中,间壁 170 可通过辊涂方法、狭缝涂覆等来形成。

[0085] 随后,可利用图案化掩模将光照射到间壁材料上。在这种情况下,图案化掩模可被设置在间壁材料上。可穿过掩模将光照射到间壁材料上。在这种情况下,掩模可位于间壁材料上,并且光可仅照射到位于第一堤 161(或第二堤 162)的顶表面的一部分上的间壁材料上。因此,光可不照射到不形成间壁的另一部分上。

[0086] 随后,可去除间壁材料中的位于未被光照射的部分上的一些材料。可去除间壁材料中的涂覆在未被光照射的部分上的一些材料,间壁材料中的涂覆在被光照射的部分上的一些材料可留下。

[0087] 最后,可通过使间壁材料中的涂覆在被光照射的部分上的一些材料固化来形成间壁 170。

[0088] 如上所述,间壁 170 可设置在第一堤 161 的顶表面上。因此,辅助电极 150 的宽度

可减小间壁 170 的底表面的宽度那么多。因此, 设置在同一层上的第一电极 141 和 141' 中的每一个的宽度可增加辅助电极 150 的宽度那么多。因此, 第一电极 141 的开口宽度可变得更宽。因此, 各个子像素的孔径比增强。另外, 随着孔径比增强, 有机发光显示装置的图像质量和寿命增强。

[0089] 如图 4E 所示, 可在整个基板 110 上形成有机发射层 145 和 145' 以及第二电极 142 和 142'。

[0090] 可在整个基板 110 上形成有机发射层 145 和 145'。在这种情况下, 有机发射层 145 和 145' 可分别形成在第一电极 141 和 141' 上。有机发射层 145 和 145' 可形成在未被第一堤 161 和第二堤 162 覆盖的第一电极 141 上。另外, 有机发射层 145 和 145' 可形成在第一堤 161 和第二堤 162 上。在这种情况下, 有机发射层 145 和 145' 可覆盖第一堤 161 的顶表面的一部分和第二堤 162 的整个顶表面。另外, 有机发射层 145 和 145' 可形成在间壁 170 和辅助电极 150 上。有机发射层 145 和 145' 可通过蒸镀而形成在整个基板 110 上。在这种情况下, 间壁 170 可阻挡所沉积的有机发射层 145 和 145'。因此, 有机发射层 145 和 145' 可形成在间壁 170 上, 并且可不形成在未接触第一堤 161 的间壁 170 的底表面的一部分 (第二部分) 下方。因此, 有机发射层 145 和 145' 中的每一个可被形成在第一堤 161 上的间壁 170 分成分别与多个子像素 P 对应的多个部分。因此, 形成在一个子像素 P 中的有机发射层 145 可与形成在另一相邻子像素 P 中的有机发射层 145 绝缘, 形成在一个子像素 P 中的有机发射层 145' 可与形成在另一相邻子像素 P 中的有机发射层 145' 绝缘。有机发射层 145 和 145' 中的每一个可被形成为具有空穴传输层 / 发射层 / 电子传输层的结构或者空穴注入层 / 空穴传输层 / 发射层 / 电子传输层 / 电子注入层的结构。另外, 有机发射层 145 和 145' 中的每一个还可包括用于增强发射层的发射效率和 / 或寿命的功能层。在有机发射层的结构中, 一个或更多个层可包括另一层的功能。因此, 可去除或增加一个或更多个层, 因此, 有机发射层 145 和 145' 中的每一个的结构不限于此。

[0091] 第二电极 142 和 142' 可分别形成在包括有机发射层 145 和 145' 的整个基板 110 上。第二电极 142 和 142' 可分别形成在有机发射层 145 和 145' 上。第二电极 142 和 142' 还可分别形成在覆盖第一堤 161 和第二堤 162 的有机发射层 145 和 145' 上。在这种情况下, 第二电极 142 和 142' 可覆盖第一堤 161 的顶表面的一部分和第二堤 162 的整个顶表面。另外, 第二电极 142 和 142' 可形成在间壁 170 和辅助电极 150 上。当第二电极 142 和 142' 被沉积在整个基板 110 上时, 可通过由等离子体引起的扩散来沉积第二电极 142 和 142'。因此, 第二电极 142 和 142' 可被沉积在间壁 170 的底表面的未接触第一堤 161 (被间壁 170 阻挡) 的那部分 (第二部分) 下方。因此, 第二电极 142 和 142' 可形成在未被有机发射层 145 和 145' 覆盖的辅助电极 150 的一部分上。因此, 第二电极 142 和 142' 可电连接到辅助电极 150。例如, 当间壁 170 形成在第一堤 161 上时, 覆盖第二堤 162 的整个顶表面的第二电极 142' 可电连接到辅助电极 150。

[0092] 如果第一电极 141 和 141' 中的每一个用作阳极电极, 则第二电极 142 和 142' 中的每一个可用作阴极电极。第二电极 142 和 142' 可使用厚度非常薄并且功函数较低的金属材料。例如, 第二电极 142 和 142' 中的每一个可使用诸如 Ag、Ti、Al、Mo、Ag 和 Mg 的合金和 / 或类似的金属材料。在这种情况下, 第二电极 142 和 142' 中的每一个可由厚度为几百埃 (Å) 或更小 (例如, 200Å 或更小) 的金属材料形成。因此, 第二电极 142 和 142'

中的每一个可由半透射层形成,并且可基本上用作透明阴极。然而,本发明的实施方式不限于此,在其它实施方式中,第二电极 142 和 142' 中的每一个可使用碳纳米管、石墨烯和 / 或类似材料。另外,为了降低第二电极 142 和 142' 中的每一个的电阻,可在第二电极 142 和 142' 中的每一个上另外沉积具有高透射率的诸如 ITO、IZO 和 / 或类似的材料。

[0093] 如上所述,OLED 140 可包括第一电极 141、有机发射层 145 和第二电极 142。另外,OLED 140 可设置在各个子像素 P 中并且可根据驱动晶体管 120 的驱动来发射光。

[0094] 此外,尽管图中未示出,但是可在包括 OLED 140 和驱动晶体管 120 的基板 110 上形成密封部分。该密封部分保护诸如 OLED 140、驱动晶体管 120 等的元件免受外部冲击影响,并且防止水渗入。

[0095] 根据实施方式,薄膜晶体管 (TFT) 可具有顶栅结构或底栅结构。

[0096] 如上所述,根据本发明的实施方式,由于在堤上形成间壁,所以多个像素区域中的每一个增加,并且孔径比提高。

[0097] 此外,根据本发明的实施方式,有机发光显示装置的亮度均匀性和图像质量增强。

[0098] 对于本领域技术人员而言将显而易见的是,在不脱离本发明的精神或范围的情况下,可对本发明进行各种修改和变化。因此,本发明旨在涵盖对这些实施方式的这些修改和变化,只要它们落入所附权利要求及其等同物的范围内即可。

[0099] 相关申请的交叉引用

[0100] 本申请要求 2014 年 9 月 17 日提交的韩国专利申请 No. 10-2014-0123918 以及 2015 年 7 月 31 日提交的韩国专利申请 No. 10-2015-0109236 的优先权权益,通过引用将其全部内容并入本文,如同在本文中充分阐述一样。

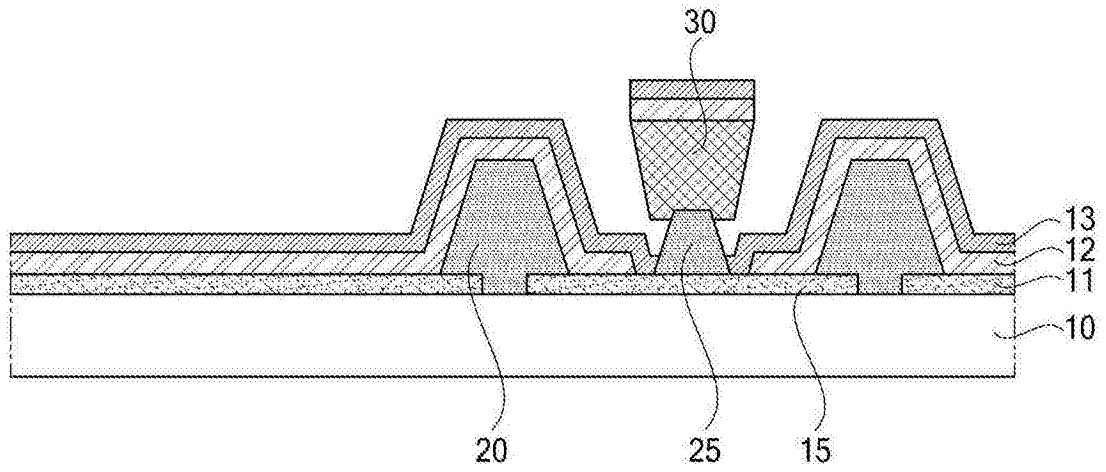


图 1

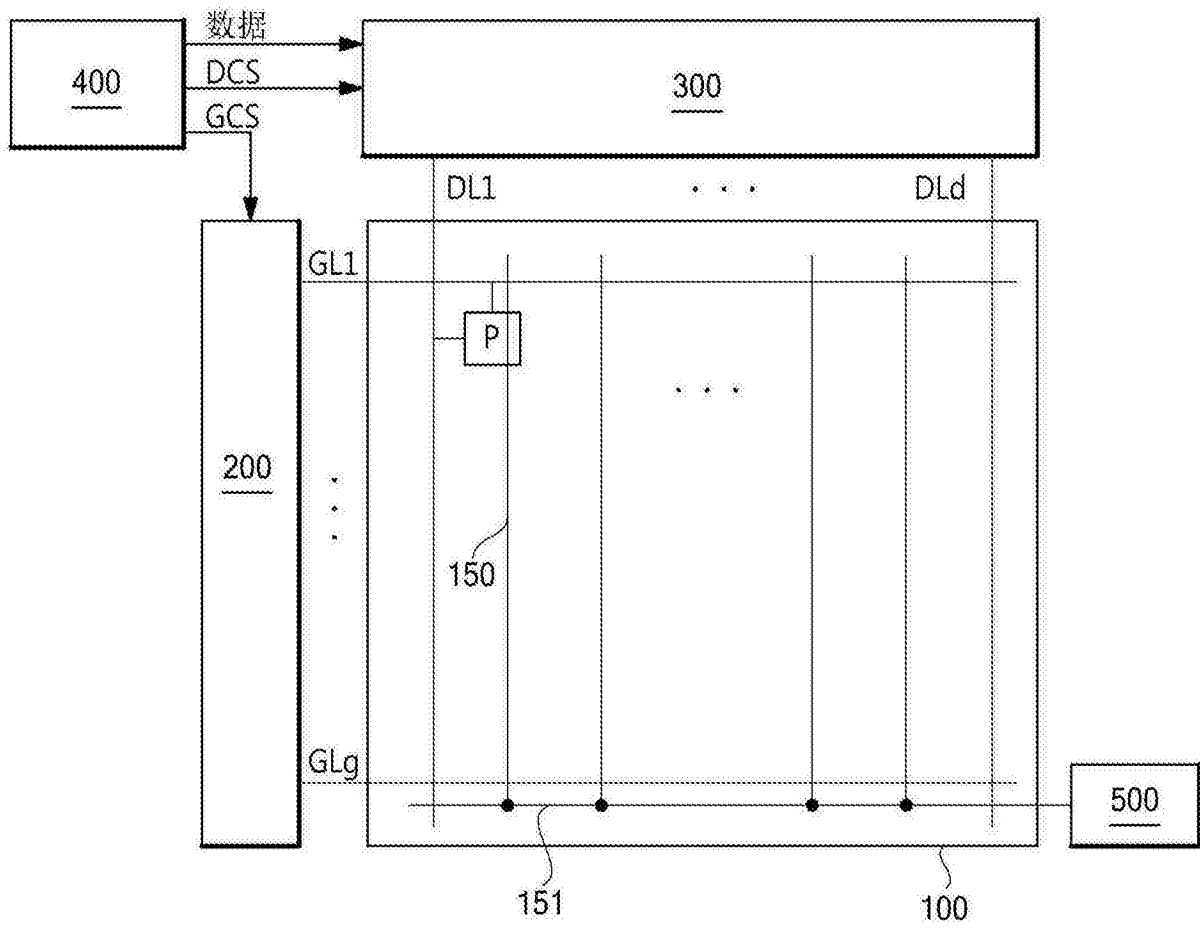


图 2

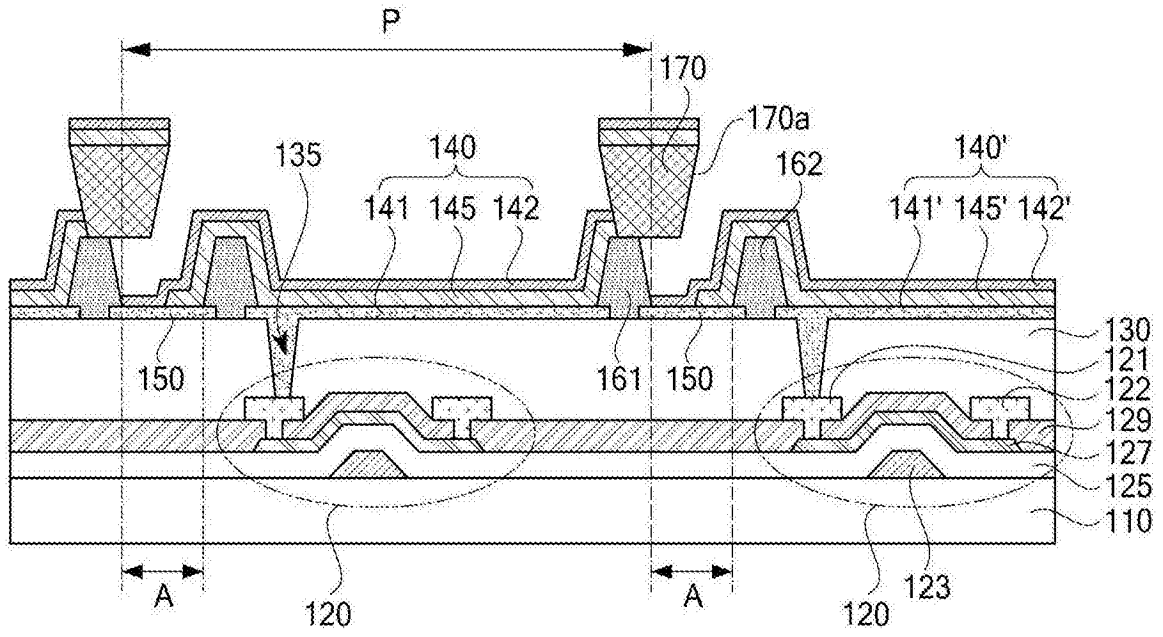


图 3

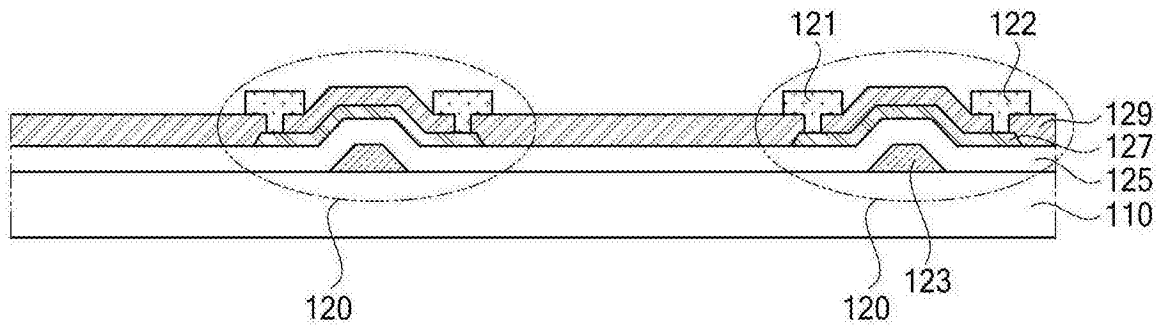


图 4A

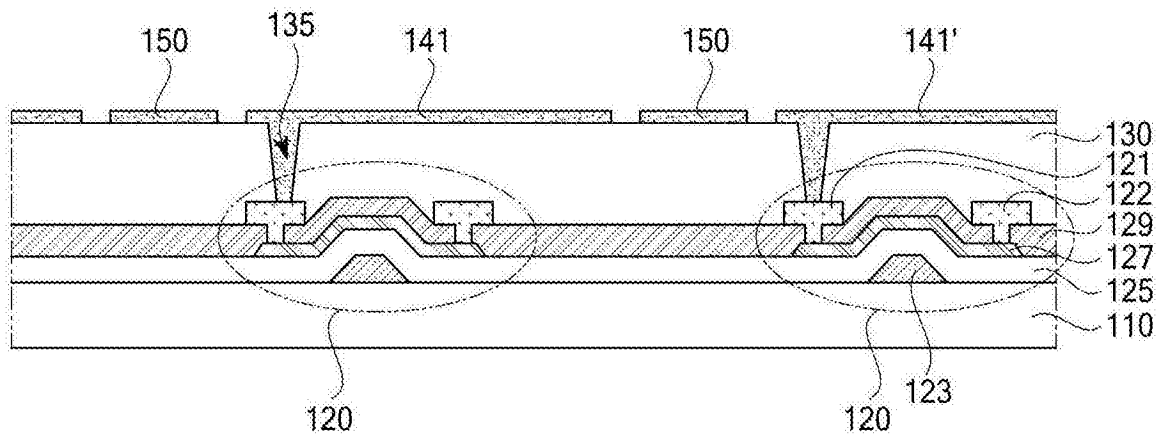


图 4B

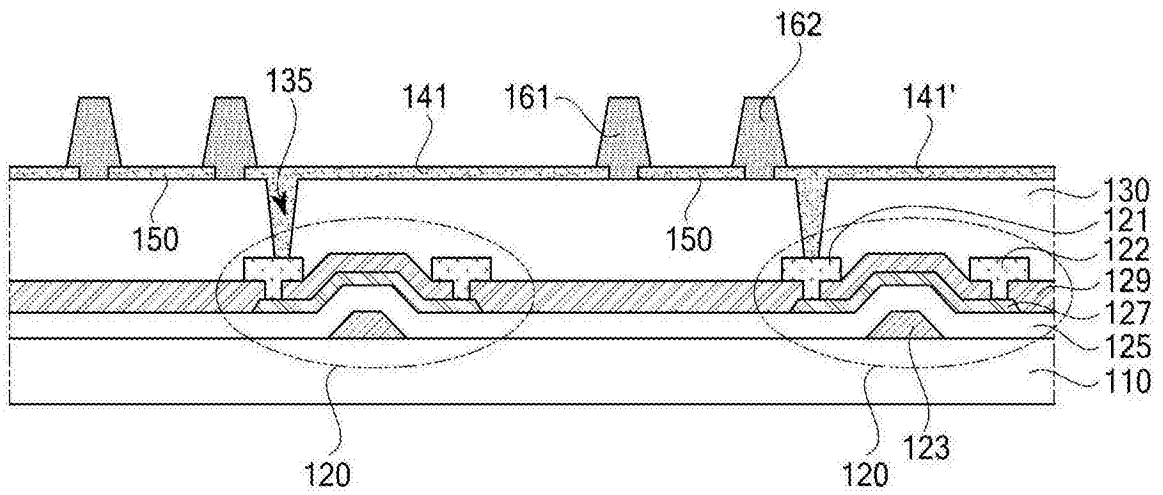


图 4C

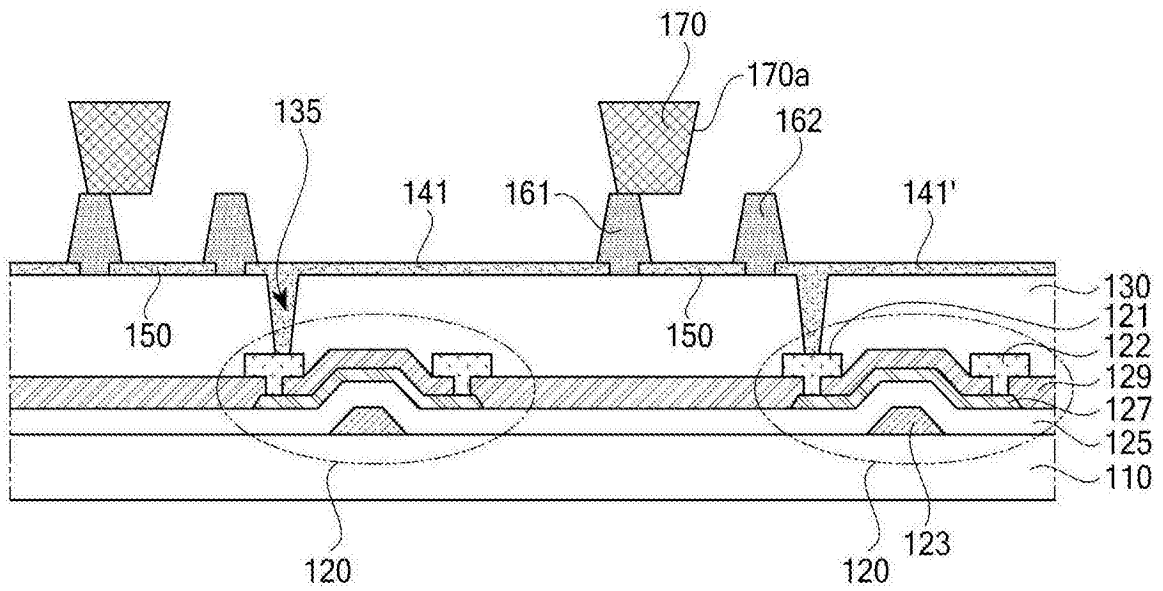


图 4D

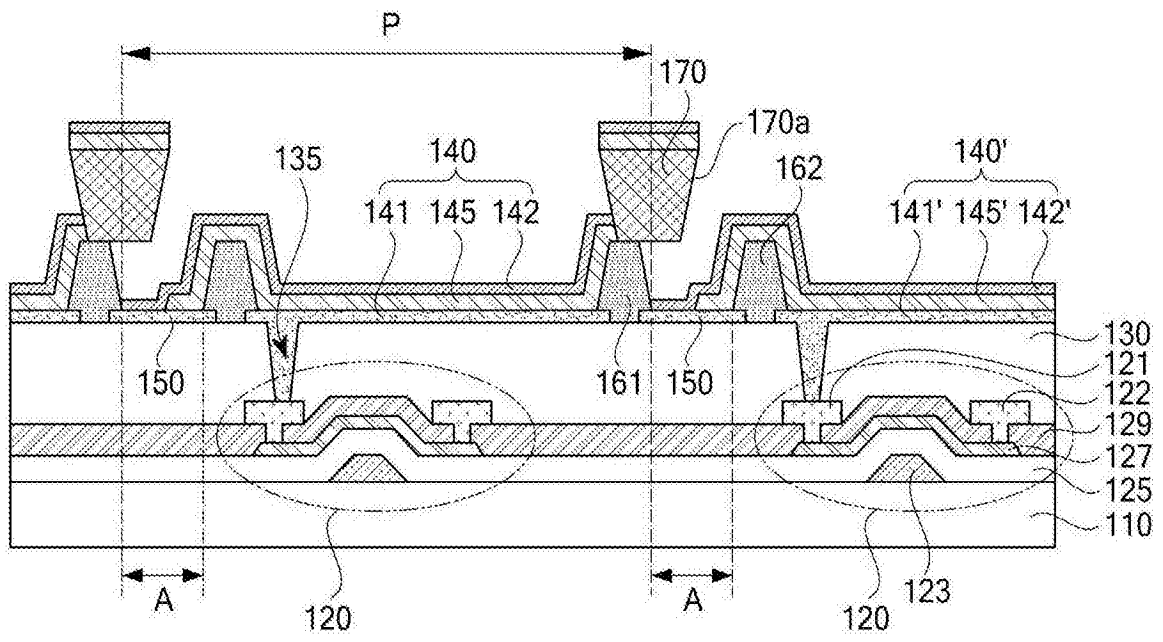


图 4E

专利名称(译)	有机发光显示装置及其制造方法		
公开(公告)号	<a href="#">CN105428387A</a>	公开(公告)日	2016-03-23
申请号	CN201510590398.3	申请日	2015-09-16
[标]申请(专利权)人(译)	乐金显示有限公司		
申请(专利权)人(译)	乐金显示有限公司		
当前申请(专利权)人(译)	乐金显示有限公司		
[标]发明人	李峻硕 李在晟		
发明人	李峻硕 李在晟		
IPC分类号	H01L27/32 H01L51/52 H01L51/56		
CPC分类号	H01L27/3246 H01L27/3276 H01L27/3279 H01L2227/323 H01L27/3248 H01L51/5237 H01L51/56		
代理人(译)	刘久亮		
优先权	1020140123918 2014-09-17 KR 1020150109236 2015-07-31 KR		
其他公开文献	CN105428387B		
外部链接	<a href="#">Espacenet</a> <a href="#">SIPO</a>		

摘要(译)

有机发光显示装置及其制造方法。一种有机发光显示装置包括形成在覆盖辅助电极的一部分的堤上的间壁。该有机发光显示装置包括第一电极、辅助电极、第一堤和间壁。第一电极可连接到驱动晶体管，辅助电极可被设置在与第一电极同一层上。第一堤可以覆盖第一电极的一部分和辅助电极的一部分。间壁的底表面的一部分可接触第一堤的顶表面，底表面的除所述部分以外的另一部分可被设置在辅助电极上。

