



(12) 发明专利申请

(10) 申请公布号 CN 104795429 A

(43) 申请公布日 2015. 07. 22

(21) 申请号 201510173285. 3

(22) 申请日 2015. 04. 13

(71) 申请人 深圳市华星光电技术有限公司

地址 518132 广东省深圳市光明新区塘明大道 9—2 号

(72) 发明人 吕晓文 石龙强

(74) 专利代理机构 深圳市德力知识产权代理事

务所 44265

代理人 林才桂

(51) Int. Cl.

H01L 27/32(2006. 01)

H01L 51/52(2006. 01)

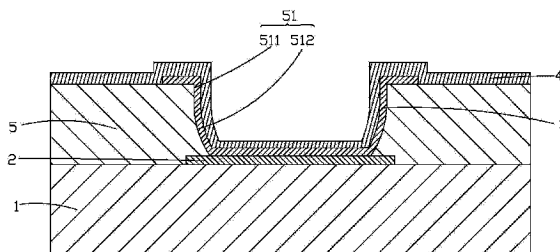
权利要求书1页 说明书4页 附图2页

(54) 发明名称

OLED 显示器件

(57) 摘要

本发明提供一种 OLED 显示器件,包括:基板(1)、在每一像素区内于基板(1)上依次层叠设置的像素电极(2)、有机发光层(3)、与公共电极(4)、及具有多个开口的像素隔离层(5),所述开口由像素隔离层侧壁(51)围拢而成,每一开口对应一个像素区;像素隔离层(5)的材料为无机材料,像素隔离层侧壁(51)包括自上而下设置的直线部(511)、及连接所述直线部(511)的曲线部(512),能够解决由像素隔离层侧壁(51)引起的有机发光层(3)的劣化问题,防止有机发光层(3)与公共电极(4)在像素隔离层侧壁(51)的位置产生间断,避免公共电极(4)与像素电极(2)即 OLED 显示器件的阴阳极短路,改善显示效果。



1. 一种 OLED 显示器件,其特征在于,包括:

基板 (1);

设于所述基板 (1) 上的多个呈阵列式排布的像素区,每一像素区包括于所述基板 (1) 上依次层叠设置的像素电极 (2)、有机发光层 (3)、与公共电极 (4);

及具有多个开口的像素隔离层 (5),所述像素隔离层 (5) 将每个像素区与其它像素区隔离开,所述开口由像素隔离层侧壁 (51) 围拢而成,每一开口对应一个像素区;

其中,所述像素电极 (2)、及有机发光层 (3) 位于所述开口内,且所述有机发光层 (3) 覆盖所述像素隔离层侧壁 (51),所述公共电极 (4) 覆盖所述有机发光层 (3) 及像素隔离层 (5) 的上表面;

所述像素隔离层 (5) 的材料为无机材料,所述像素隔离层侧壁 (51) 包括自上而下设置的直线部 (511)、及连接所述直线部 (511) 的曲线部 (512);所述直线部 (511) 垂直于所述基板 (1),所述直线部 (511) 的高度小于所述曲线部 (512) 的高度,至少所述曲线部 (512) 的部分位置处的切面与基板 (1) 之间的夹角小于 85° 。

2. 如权利要求 1 所述的 OLED 显示器件,其特征在于,所述曲线部 (512) 相对于所述像素隔离层 (5) 向内凹入。

3. 如权利要求 1 所述的 OLED 显示器件,其特征在于,所述曲线部 (512) 相对于所述像素隔离层 (5) 向外凸出。

4. 如权利要求 1 所述的 OLED 显示器件,其特征在于,所述像素隔离层 (5) 的材料为氮化硅。

5. 如权利要求 4 所述的 OLED 显示器件,其特征在于,所述像素隔离层 (5) 由氮组分比不同的多个氮化硅层叠加构成。

6. 如权利要求 5 所述的 OLED 显示器件,其特征在于,所述像素隔离层 (5) 通过等离子体 CVD 工艺制作,像素隔离层 (5) 的开口通过蚀刻工艺制作。

7. 如权利要求 1 所述的 OLED 显示器件,其特征在于,所述像素电极 (2) 为 OLED 显示器件的阳极,所述公共电极 (4) 为 OLED 显示器件的阴极。

8. 如权利要求 7 所述的 OLED 显示器件,其特征在于,所述像素电极 (2) 的材料为具有高功函数的金属氧化物,所述公共电极 (4) 的材料为具有高导电率和低功函数的金属。

9. 如权利要求 1 所述的 OLED 显示器件,其特征在于,所述像素电极 (2) 为 OLED 显示器件的阴极,所述公共电极 (4) 为 OLED 显示器件的阳极。

10. 如权利要求 9 所述的 OLED 显示器件,其特征在于,所述像素电极 (2) 的材料为具有高导电率和低功函数的金属,所述公共电极 (4) 的材料为具有高功函数的金属氧化物。

OLED 显示器件

技术领域

[0001] 本发明涉及显示技术领域,尤其涉及一种 OLED 显示器件。

背景技术

[0002] 有机电致发光显示 (Organic Light Emitting Display, OLED) 器件不仅具有十分优异的显示性能,还具有自发光、结构简单、超轻薄、响应速度快、宽视角、低功耗及可实现柔性显示等特性,被誉为“梦幻显示器”,得到了各大显示器厂家的青睐,已成为显示技术领域中第三代显示器件的主力军。

[0003] OLED 显示器件属于自发射型显示设备,通常包括分别用作阳极、与阴极的像素电极、公共电极、以及设在像素电极与公共电极之间的有机发光层,使得在适当的电压被施加于阳极与阴极时,从有机发光层发光。有机发光层包括了设于阳极上的空穴注入层、设于空穴注入层上的空穴传输层、设于空穴传输层上的发光层、设于发光层上的电子传输层、设于电子传输层上的电子注入层,其发光机理为在一定电压驱动下,电子和空穴分别从阴极和阳极注入到电子注入层和空穴注入层,电子和空穴分别经过电子传输层和空穴传输层迁移到发光层,并在发光层中相遇,形成激子并使发光分子激发,后者经过辐射弛豫而发出可见光。

[0004] 一般而言, OLED 显示器件具有多个呈阵列式排布的像素区,一具有多个开口的像素隔离层将每个像素区与其它像素区隔离开,每一开口对应一个像素区,上述像素电极与有机发光层对应设置在所述开口内,公共电极则覆盖于每一像素区的有机发光层与像素隔离层上。

[0005] 由于所述有机发光层由有机材料形成,对水分、氧等非常敏感,故易于因水分、氧等的侵入而劣化变质。现有技术中,像素隔离层有的采用有机材料制成,发现当有机材料的像素隔离层具有与有机发光层接触的界面时,像素隔离层中的水分、氧等就会从该界面向有机发光层扩散,引起有机发光层内电子状态的变化,丧失理想的电场发光特性,使有机发光层劣化,影响显示效果。为了改善有机材料像素隔离层所带来的问题,出现了采用水分和氧含量较低的无机材料制作像素隔离层,然而采用无机材料制作像素隔离层时,构成像素隔离层开口的侧壁相对于基板以接近 90 度的角度直立,造成了对应于侧壁位置处的有机发光层及公共电极较其它位置的厚度明显变薄,甚至造成间断,水分和氧等将从该公共电极明显变薄或间断处进入有机发光层,造成有机发光层的发光特性劣化,此外,当有机发光层在侧壁位置产生间断时,也可能使公共电极与像素电极之间的距离十分接近,导致两个电极短路,对有机发光层造成破坏。

发明内容

[0006] 本发明的目的在于提供一种 OLED 显示器件,能够解决由像素隔离层侧壁引起的有机发光层的劣化问题,防止有机发光层与公共电极在像素隔离层侧壁的位置产生间断,避免公共电极与像素电极即 OLED 显示器件的阴阳极短路,改善显示效果。

- [0007] 为实现上述目的,本发明提供一种 OLED 显示器件,包括:
- [0008] 基板;
- [0009] 设于所述基板上的多个呈阵列式排布的像素区,每一像素区包括于所述基板上依次层叠设置的像素电极、有机发光层、与公共电极;
- [0010] 及具有多个开口的像素隔离层,所述像素隔离层将每个像素区与其它像素区隔离开,所述开口由像素隔离层侧壁围拢而成,每一开口对应一个像素区;
- [0011] 其中,所述像素电极、及有机发光层位于所述开口内,且所述有机发光层覆盖所述像素隔离层侧壁,所述公共电极覆盖所述有机发光层及像素隔离层的上表面;
- [0012] 所述像素隔离层的材料为无机材料,所述像素隔离层侧壁包括自上而下设置的直线部、及连接所述直线部的曲线部;所述直线部垂直于所述基板,所述直线部的高度小于所述曲线部的高度,至少所述曲线部的部分位置处的切面与基板之间的夹角小于 85° 。
- [0013] 所述曲线部相对于所述像素隔离层向内凹入。
- [0014] 所述曲线部相对于所述像素隔离层向外凸出。
- [0015] 所述像素隔离层的材料为氮化硅。
- [0016] 所述像素隔离层由氮组分比不同的多个氮化硅层叠加构成。
- [0017] 所述像素隔离层通过等离子体 CVD 工艺制作,像素隔离层的开口通过蚀刻工艺制作。
- [0018] 所述像素电极为 OLED 显示器件的阳极,所述公共电极为 OLED 显示器件的阴极。
- [0019] 所述像素电极的材料为具有高功函数的金属氧化物,所述公共电极的材料为具有高导电率和低功函数的金属。
- [0020] 所述像素电极为 OLED 显示器件的阴极,所述公共电极为 OLED 显示器件的阳极。
- [0021] 所述像素电极的材料为具有高导电率和低功函数的金属,所述公共电极的材料为具有高功函数的金属氧化物。
- [0022] 本发明的有益效果:本发明提供的一种 OLED 显示器件,一方面采用无机材料形成像素隔离层,大大减少由像素隔离层侧壁向有机发光层中扩散的水分和氧,一方面将像素隔离层侧壁自上而下设置成直线部、及曲线部,且设置直线部的高度小于所述曲线部的高度,至少所述曲线部的部分位置处的切面与基板之间的夹角小于 85° ,使得覆盖于像素隔离层侧壁上的有机发光层及覆盖于有机发光层上的公共电极厚度均匀,防止有机发光层与公共电极在像素隔离层侧壁的位置产生间断,防止水分和氧渗透到有机发光层,能够解决由像素隔离层侧壁引起的有机发光层的劣化问题,避免公共电极与像素电极即 OLED 显示器件的阴阳极短路,改善显示效果,提升 OLED 显示器件的寿命。
- [0023] 为了能更进一步了解本发明的特征以及技术内容,请参阅以下有关本发明的详细说明与附图,然而附图仅提供参考与说明用,并非用来对本发明加以限制。

附图说明

[0024] 下面结合附图,通过对本发明的具体实施方式详细描述,将使本发明的技术方案及其它有益效果显而易见。

[0025] 附图中,

[0026] 图 1 为本发明的 OLED 显示器件中一个像素区的剖面结构示意图;

[0027] 图 2 为对应于图 1 示意出像素隔离层侧壁形状的第一实施例的剖面图；

[0028] 图 3 为对应于图 1 示意出像素隔离层侧壁形状的第二实施例的剖面图。

具体实施方式

[0029] 为更进一步阐述本发明所采取的技术手段及其效果，以下结合本发明的优选实施例及其附图进行详细描述。

[0030] 请参阅图 1，本发明提供一种 OLED 显示器件，包括：

[0031] 基板 1；

[0032] 设于所述基板 1 上的多个呈阵列式排布的像素区，每一像素区包括于所述基板 1 上依次层叠设置的像素电极 2、有机发光层 3、与公共电极 4；

[0033] 及具有多个开口的像素隔离层 5，所述像素隔离层 5 将每个像素区与其它像素区隔离开，所述开口由像素隔离层侧壁 51 围拢而成，每一开口对应一个像素区。

[0034] 其中，所述像素电极 2、及有机发光层 3 位于所述开口内，且所述有机发光层 3 覆盖所述像素隔离层侧壁 51，所述公共电极 4 覆盖所述有机发光层 3 及像素隔离层 5 的上表面。

[0035] 所述像素隔离层 5 的材料为无机材料，所述像素隔离层侧壁 51 包括自上而下设置的直线部 511、及连接所述直线部 511 的曲线部 512；所述直线部 511 垂直于所述基板 1，所述直线部 511 的高度小于所述曲线部 512 的高度，至少所述曲线部 512 的部分位置处的切面与基板 1 之间的夹角小于 85° 。

[0036] 值得一提的是，在保证至少所述曲线部 512 的部分位置处的切面与基板之间的夹角小于 85° 的前提下，不必要求所述曲线部 512 在所有位置处的切面一律与基板 1 构成小于 85° 的夹角。

[0037] 图 2 示意出了所述像素隔离层侧壁 51 的形状的第一实施例，所述曲线部 512 相对于所述像素隔离层 5 向内凹入，所述曲线部 512 的部分位置处的切面与基板 1 之间的夹角小于 85° 。所述曲线部 512 与直线部 511 以相切方式连接。

[0038] 图 3 示意出了所述像素隔离层侧壁 51 的形状的第二实施例，所述曲线部 512 相对于所述像素隔离层 5 向外凸出，所述曲线部 512 的部分位置处的切面与基板 1 之间的夹角小于 85° 。所述曲线部 512 与直线部 511 以相接方式连接。

[0039] 由于所述像素隔离层 5 的材料为水分和氧含量较低的无机材料，能够大大减少由像素隔离层侧壁 51 向有机发光层 3 中扩散的水分和氧；所述像素隔离层侧壁 51 由所述直线部 511、及曲线部 512 构成的形状能够使得覆盖于像素隔离层侧壁 51 上的有机发光层 3 及覆盖于有机发光层 3 上的公共电极 4 厚度均匀，且由于所述直线部 511 的高度比较低，覆盖该直线部 511 的有机发光层 3 与公共电极 4 产生间断的概率极低，防止了有机发光层 3 与公共电极 4 在像素隔离层侧壁 51 的位置产生间断，防止水分和氧渗透到有机发光层 3，解决了由像素隔离层侧壁 51 引起的有机发光层 3 的劣化问题，避免了公共电极 4 与像素电极 2 短路，从而改善了显示效果，提升了 OLED 显示器件的寿命。

[0040] 具体地，所述基板 1 内形成有薄膜晶体管、扫描线、数据信号线，薄膜晶体管由栅极、半导体层、及源/漏极构成，且所述像素电极 2 连接薄膜晶体管的源/漏极，具体的薄膜晶体管、扫描线、数据信号线在基板 1 内的布置与连接为现有技术，此处不再详述。

[0041] 所述像素隔离层 5 的材料为氮化硅,所述像素隔离层 5 通过等离子体化学气相沉积 (Chemical Vapor Deposition, CVD) 工艺制作,像素隔离层 5 的开口通过蚀刻工艺制作。进一步地,由于氮化硅材料的氮组分比越低,蚀刻速率越快,将所述像素隔离层 5 设置成由氮组分比不同的多个氮化硅层叠加构成,以形成所述像素隔离层侧壁 51 所需的形状。

[0042] 可将所述像素电极 2 作为 OLED 显示器件的阳极,将所述公共电极 4 作为 OLED 显示器件的阴极。此种情况下,所述像素电极 2 的材料为具有高功函数的金属氧化物,如氧化铟锡 (ITO)、氧化铟锌 (IZO) 等;所述公共电极 4 的材料为具有高导电率和低功函数的金属,如银 (Ag)、镁 (Mg)、铝 (Al)、锂 (Li)、金 (Au)、镍 (Ni) 或钙 (Ca) 等。所述像素电极 2 即阳极起光路透射作用,所述公共电极 4 即阴极起光路反射作用。

[0043] 也可将所述像素电极 2 作为 OLED 显示器件的阴极,将所述公共电极 4 作为 OLED 显示器件的阳极。此种情况下,所述像素电极 2 的材料为具有高导电率和低功函数的金属,如 Ag、Mg、Al、Li、Au、Ni 或 Ca 等;所述公共电极 4 的材料为具有高功函数的金属氧化物,如 ITO、IZO 等。所述像素电极 2 即阴极起光路反射作用,所述公共电极 4 即阳极起光路透射作用。

[0044] 所述有机发光层 3 包括了空穴注入层、空穴传输层、发光层、电子传输层、及电子注入层,与现有技术无异,此处不再详述。

[0045] 综上所述,本发明的 OLED 显示器件,一方面采用无机材料形成像素隔离层,大大减少由像素隔离层侧壁向有机发光层中扩散的水分和氧,一方面将像素隔离层侧壁自上而下设置成直线部、及曲线部,且设置直线部的高度小于所述曲线部的高度,至少所述曲线部的部分位置处的切面与基板之间的夹角小于 85° ,使得覆盖于像素隔离层侧壁上的有机发光层及覆盖于有机发光层上的公共电极厚度均匀,防止有机发光层与公共电极在像素隔离层侧壁的位置产生间断,防止水分和氧渗透到有机发光层,能够解决由像素隔离层侧壁引起的有机发光层的劣化问题,避免公共电极与像素电极即 OLED 显示器件的阴阳极短路,改善显示效果,提升 OLED 显示器件的寿命。

[0046] 以上所述,对于本领域的普通技术人员来说,可以根据本发明的技术方案和技术构思作出其他各种相应的改变和变形,而所有这些改变和变形都应属于本发明权利要求的保护范围。

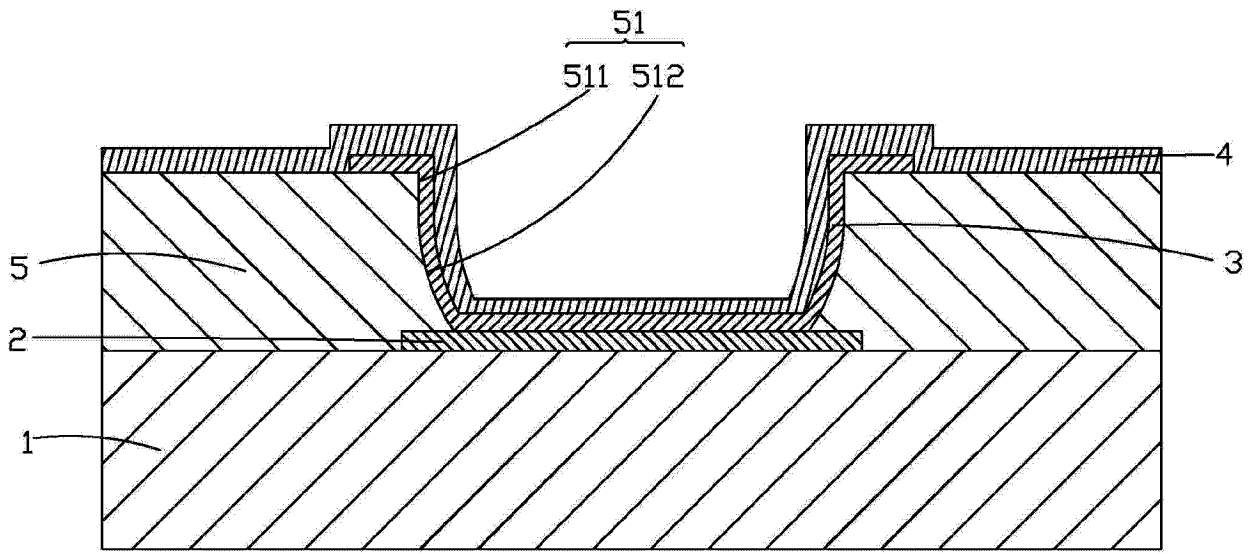


图 1

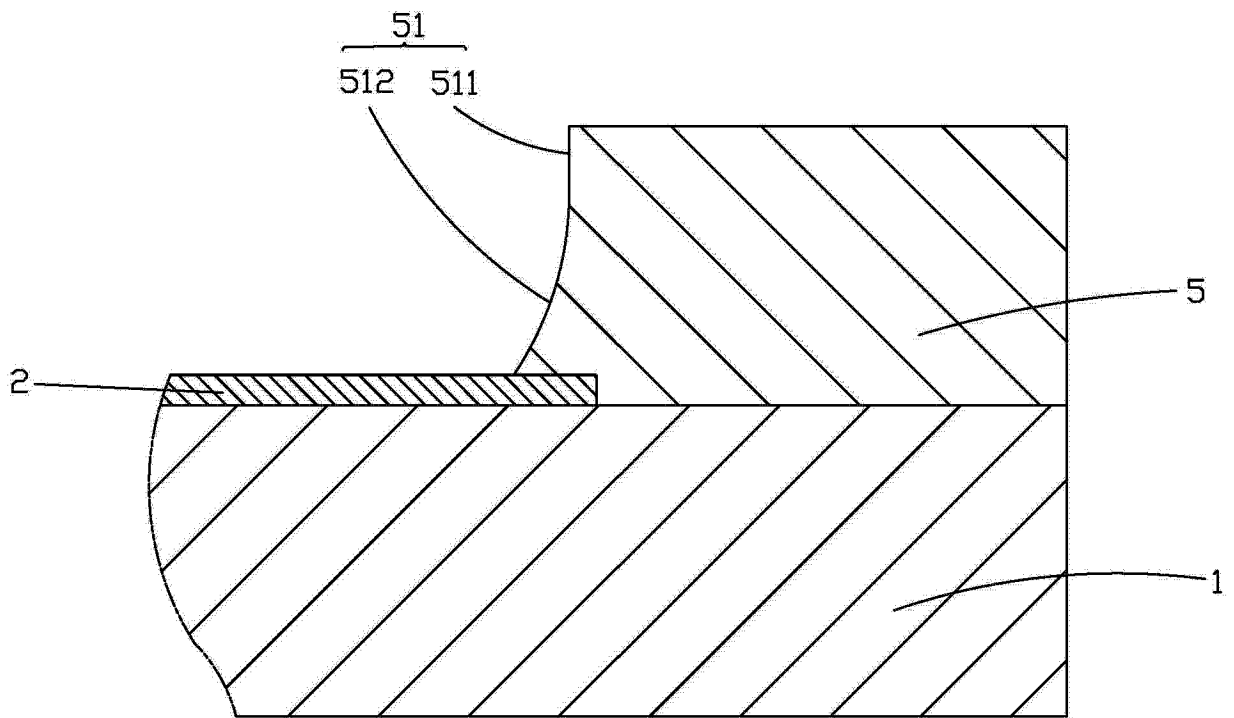


图 2

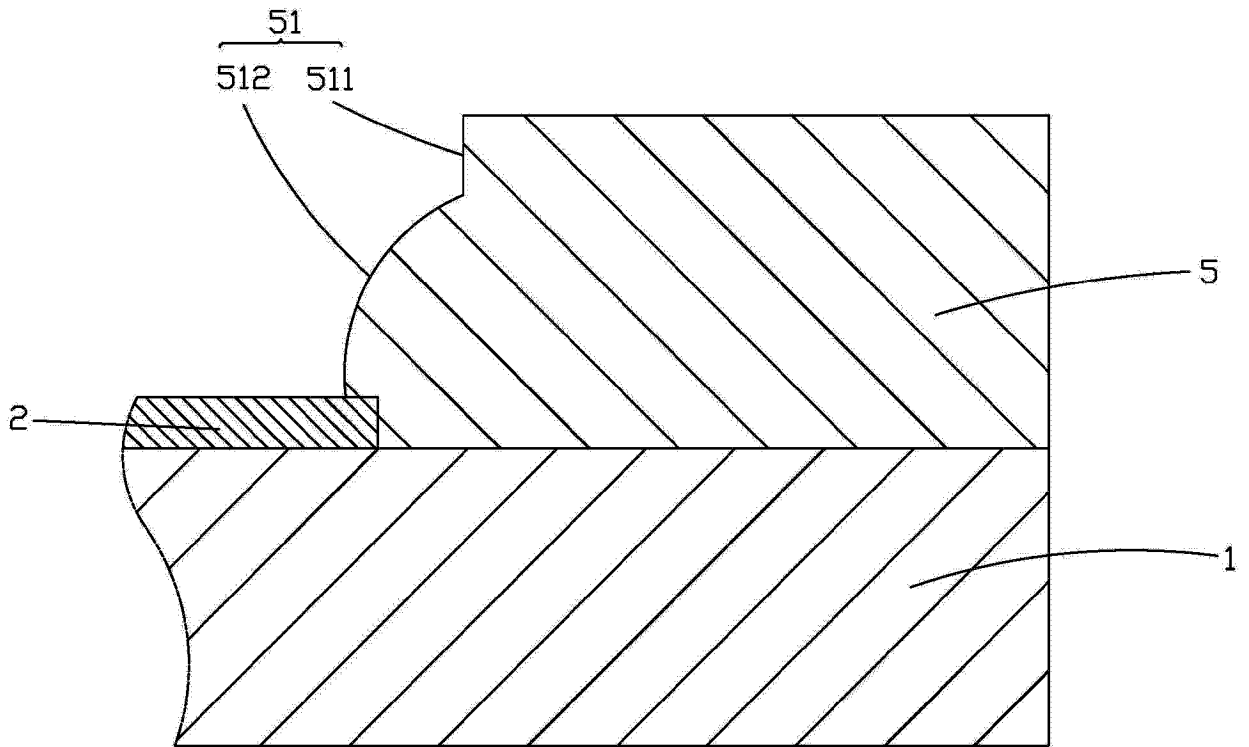


图 3

专利名称(译)	OLED显示器件		
公开(公告)号	CN104795429A	公开(公告)日	2015-07-22
申请号	CN201510173285.3	申请日	2015-04-13
[标]申请(专利权)人(译)	深圳市华星光电技术有限公司		
申请(专利权)人(译)	深圳市华星光电技术有限公司		
当前申请(专利权)人(译)	深圳市华星光电技术有限公司		
[标]发明人	吕晓文 石龙强		
发明人	吕晓文 石龙强		
IPC分类号	H01L27/32 H01L51/52		
CPC分类号	H01L27/3246		
其他公开文献	CN104795429B		
外部链接	Espacenet SIPO		

摘要(译)

本发明提供一种OLED显示器件，包括：基板(1)、在每一像素区内于基板(1)上依次层叠设置的像素电极(2)、有机发光层(3)、与公共电极(4)、及具有多个开口的像素隔离层(5)，所述开口由像素隔离层侧壁(51)围拢而成，每一开口对应一个像素区；像素隔离层(5)的材料为无机材料，像素隔离层侧壁(51)包括自上而下设置的直线部(511)、及连接所述直线部(511)的曲线部(512)，能够解决由像素隔离层侧壁(51)引起的有机发光层(3)的劣化问题，防止有机发光层(3)与公共电极(4)在像素隔离层侧壁(51)的位置产生间断，避免公共电极(4)与像素电极(2)即OLED显示器件的阴阳极短路，改善显示效果。

