



(12)发明专利

(10)授权公告号 CN 104576959 B

(45)授权公告日 2018.07.03

(21)申请号 201410546485.4
(22)申请日 2014.10.15
(65)同一申请的已公布的文献号
 申请公布号 CN 104576959 A
(43)申请公布日 2015.04.29
(30)优先权数据
 10-2013-0122869 2013.10.15 KR
 10-2014-0125183 2014.09.19 KR
(73)专利权人 三星显示有限公司
 地址 韩国京畿道龙仁市
(72)发明人 安致旭
(74)专利代理机构 北京铭硕知识产权代理有限公司 11286
 代理人 王占杰 戴嵩玮

(51)Int.Cl.
 H01L 51/52(2006.01)
 H01L 27/32(2006.01)
 H01L 51/56(2006.01)
(56)对比文件
 TW 201232861 A,2012.08.01,
 CN 103022354 A,2013.04.03,
 TW 200845314 A,2008.11.16,
 CN 102084515 A,2011.06.01,
 TW 201027634 A,2010.07.16,
 CN 1658712 A,2005.08.24,
 审查员 刘艳

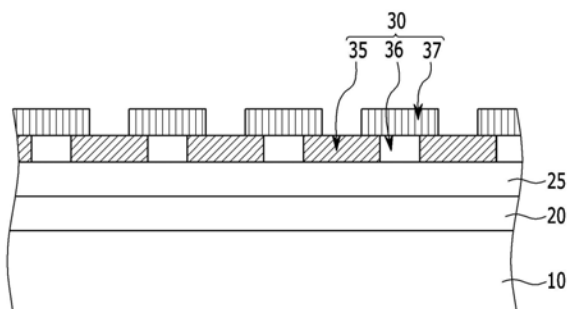
权利要求书2页 说明书9页 附图10页

(54)发明名称

柔性有机发光二极管显示器及其制造方法

(57)摘要

提供了一种柔性有机发光二极管显示器及其制造方法。根据示例性实施例的柔性有机发光二极管(OLED)显示器包括:基底;有机发光二极管(OLED)层,设置在基底上;以及薄膜包封层,设置在OLED层上。所述薄膜包封层包括:多个层叠的无机层,所述多个无机层中的至少一个无机层包括被设置为在平面上彼此隔开的多个无机层图案;以及有机层,形成在所述多个无机层图案之间。



1. 一种柔性有机发光二极管显示器,其特征在于,所述柔性有机发光二极管显示器包括:

基底;

有机发光二极管层,位于基底上;以及

薄膜包封层,位于有机发光二极管层上,所述薄膜包封层包括:

第一无机层,包括彼此隔开的多个第一无机层图案;

第一有机层,位于所述多个第一无机层图案之间;以及

第二无机层,包括彼此隔开的多个第二无机层图案,

其中,第一无机层图案与第二无机层图案部分地接触。

2. 根据权利要求1所述的柔性有机发光二极管显示器,其特征在于,所述柔性有机发光二极管显示器还包括:

第二有机层,位于所述多个第二无机层图案之间;以及

第三无机层,位于第二有机层上并且包括设置在所述第二无机层图案之间以彼此隔开的多个第三无机层图案。

3. 根据权利要求1所述的柔性有机发光二极管显示器,其特征在于,第一无机层和第二无机层位于有机发光二极管层的有机发射层上方。

4. 根据权利要求1所述的柔性有机发光二极管显示器,其特征在于,所述多个第一无机层图案通过第二无机层的所述多个第二无机层图案而彼此结合。

5. 根据权利要求1所述的柔性有机发光二极管显示器,其特征在于,所述多个第一无机层图案和所述多个第二无机层图案形成成为正方形形状重复地设置在平面上的矩阵形式。

6. 根据权利要求1所述的柔性有机发光二极管显示器,其特征在于,所述多个第一无机层图案和所述多个第二无机层图案形成成为圆形形状重复地设置在平面上的矩阵形式。

7. 根据权利要求1所述的柔性有机发光二极管显示器,其特征在于,所述多个第一无机层图案和所述多个第二无机层图案形成成为矩形形状重复地设置在平面上的矩阵形式。

8. 根据权利要求7所述的柔性有机发光二极管显示器,其特征在于,所述多个第一无机层图案和所述多个第二无机层图案沿基底可弯曲的方向布置。

9. 根据权利要求1所述的柔性有机发光二极管显示器,其特征在于,所述多个第一无机层图案和所述多个第二无机层图案形成成为三角锥形重复地设置的矩阵形式。

10. 根据权利要求1所述的柔性有机发光二极管显示器,其特征在于,所述多个第一无机层图案和所述多个第二无机层图案在基底被弯曲的弯曲区域中和在基底未被弯曲的非弯曲区域中分别具有不同的尺寸。

11. 根据权利要求10所述的柔性有机发光二极管显示器,其特征在于,弯曲区域中的所述多个第一无机层图案和所述多个第二无机层图案的尺寸比非弯曲区域中的所述多个第一无机层图案和所述多个第二无机层图案的尺寸小。

12. 一种柔性有机发光二极管显示器的制造方法,其特征在于,所述制造方法包括:

在基底上形成有机发光二极管层,所述有机发光二极管层包括结合到晶体管的阳极、在阳极上的有机发射层和在有机发射层上的阴极;以及

在有机发光二极管层上形成薄膜包封层,形成薄膜包封层的步骤包括:

第一沉积操作,在有机发光二极管层上沉积第一无机层;

第一蚀刻操作,将第一无机层图案化以包括被设置为彼此隔开的多个第一无机层图案;

第二沉积操作,利用第一掩模在被图案化的第一无机层图案之间沉积第一有机层;

第三沉积操作,在第一有机层上沉积第二无机层;以及

第二蚀刻操作,将第二无机层图案化以包括被设置为彼此隔开的多个第二无机层图案,

其中,第一无机层图案与第二无机层图案部分地接触。

13. 根据权利要求12所述的制造方法,其特征在于,在第二蚀刻操作之后,所述制造方法还包括:

第四沉积操作,在被图案化的第二无机层图案之间沉积第二有机层;

第五沉积操作,在第二有机层上沉积第三无机层;以及

第三蚀刻操作,将第三无机层图案化以包括被设置为彼此隔开的多个第三无机层图案。

14. 一种柔性有机发光二极管显示器的制造方法,其特征在于,所述制造方法包括:

在基底上形成有机发光二极管层,所述有机发光二极管层包括结合到晶体管的阳极、在阳极上的有机发射层和在有机发射层上的阴极;以及

在有机发光二极管层上形成薄膜包封层,形成薄膜包封层的步骤包括:

在有机发光二极管层上沉积第一无机层;

将第一无机层图案化以包括被设置为彼此隔开的多个第一无机层图案;

利用第一掩模在被图案化的第一无机层图案之间沉积第一有机层;

在第一有机层上沉积第二无机层;以及

将第二无机层图案化以包括被设置为彼此隔开的多个第二无机层图案,

其中,第一无机层图案与第二无机层图案部分地接触。

15. 根据权利要求14所述的制造方法,其特征在于,在将第二无机层图案化之后,所述制造方法还包括:

在被图案化的第二无机层图案之间沉积第二有机层;

在第二有机层上沉积第三无机层;以及

将第三无机层图案化以包括被设置为彼此隔开的多个第三无机层图案。

柔性有机发光二极管显示器及其制造方法

技术领域

[0001] 所描述的技术总体上涉及一种柔性有机发光二极管显示器及其制造方法,更具体地讲,涉及一种具有包括多个无机层和有机层的薄膜封装层结构的柔性有机发光二极管显示器。

背景技术

[0002] 有机发光二极管(OLED)显示器包括有机发光二极管(OLED),每个有机发光二极管包括空穴注入电极、有机发射层和电子注入电极。

[0003] 每个OLED利用(使用)当电子和空穴在有机发射层中结合产生激子并且激子从激发态降至基态时产生的能量来发射光。

[0004] 当包括OLED的OLED显示器的基底由柔性膜(诸如聚酰亚胺等)形成时,OLED显示器可以是易弯曲的,并有利于形成纤薄结构。

[0005] 当柔性OLED显示器被弯曲时,产生应力,具体而言,在其凸面外侧处产生拉伸应力而在其凹面内侧处产生压缩应力,没有产生应力的中立面NP处于它们之间的中间区域中。

[0006] 当(例如,仅当)多个OLED位于中立面处(例如,位于中立面中)时,在OLED显示器中不发生图片异常。

[0007] 然而,当有机发光二极管显示器的厚度由于内部膜和外部膜(诸如附着到有机发光二极管显示器的偏振膜和钝化膜)而增加时,拉伸应力和压缩应力增加,使得中立面变窄,从而难以在中立面处设置有机发光元件。

[0008] 此外,由于OLED显示器具有复合材料层叠的结构,因此由于施加于弯曲部分的外侧和内侧的拉伸应力和压缩应力之间的差异而发生张力的不对称。因此,难以在中立面处设置OLED,从而导致显示缺陷。

[0009] 另外,当OLED显示器被弯曲时,由于因过度应力形成的裂纹,会在显示区域中产生湿气渗入路径。另外,形成薄膜封装层的有机层和无机层的变形会引起显示区域的变形或其他缺陷。

[0010] 在该背景技术部分中公开的上述信息,只是为了增强对所描述技术的背景的理解,因此,上述信息可能包含本领域普通技术人员在本国已经知晓的不形成现有技术的信息。

发明内容

[0011] 所描述的技术的实施例的一方面致力于提供一种柔性有机发光二极管(OLED)显示器,具有以下优点:当柔性OLED显示器被弯曲或折叠时,防止或减小在薄膜封装层的无机层处产生裂纹和/或防止或减小湿气从薄膜封装层向显示区域中的渗入。

[0012] 根据示例性实施例的柔性有机发光二极管(OLED)显示器包括:基底;有机发光二极管(OLED)层,设置在基底上;薄膜封装层,设置在OLED层上。所述薄膜封装层包括:多个层叠的无机层,所述多个无机层中的至少一个无机层包括被设置为在平面上彼此隔开的多个

无机层图案;以及有机层,形成在所述多个无机层图案之间。

[0013] 在根据示例性实施例的柔性OLED显示器中,所述至少一个无机层、所述多个无机层图案和有机层可以分别为第一无机层、第一无机层图案和第一有机层,第二无机层可以设置在第一有机层上并且可以包括设置在第一无机层图案之间以彼此隔开的多个第二无机层图案。

[0014] 所述柔性OLED显示器还可以包括:第二有机层,设置在所述多个第二无机层图案之间;以及第三无机层,设置在第二有机层上并且包括设置在第二无机层图案之间以彼此隔开的多个第三无机层图案。

[0015] 第一无机层图案和第二无机层图案可以彼此部分地接触。

[0016] 所述多个无机层可以设置在有机发光二极管层的有机发射层上方。

[0017] 所述多个无机层图案可以通过相应的不同层的无机层的无机层图案而彼此结合。

[0018] 所述多个无机层图案可以形成为正方形形状重复地设置在平面上的矩阵形式。

[0019] 所述多个无机层图案可以形成为圆形形状重复地设置在平面上的矩阵形式。

[0020] 所述多个无机层图案可以形成为矩形形状重复地设置在平面上的矩阵形式。

[0021] 所述多个无机层图案可以沿基底可弯曲的方向布置。

[0022] 所述多个无机层图案可以形成为三角锥形重复地设置的矩阵形式。

[0023] 所述多个无机层图案可以在基底被弯曲的弯曲区域中和在基底未被弯曲的非弯曲区域中分别具有不同的尺寸。

[0024] 根据示例性实施例的柔性OLED显示器的制造方法包括:在基底上形成OLED层,所述OLED层包括结合到晶体管的阳极、在阳极上的有机发射层和在有机发射层上的阴极;以及在OLED层上形成薄膜封装层。形成薄膜封装层的步骤包括:第一沉积操作,在OLED层上沉积第一无机层;第一蚀刻操作,将第一无机层图案化以包括被设置为彼此隔开的多个第一无机层图案;第二沉积操作,使用(利用)第一掩模在被图案化的第一无机层图案之间沉积第一有机层;第三沉积操作,在第一有机层上沉积第二无机层;第二蚀刻操作,将第二无机层图案化以包括被设置为彼此隔开的多个第二无机层图案。

[0025] 在第二蚀刻操作之后,根据示例性实施例的柔性OLED显示器的制造方法还可以包括:第四沉积操作,在被图案化的第二无机层图案之间沉积第二有机层;第五沉积操作,在第二有机层上沉积第三无机层;以及第三蚀刻操作,将第三无机层图案化以包括被设置为彼此隔开的多个第三无机层图案。

[0026] 根据示例性实施例,当柔性OLED显示器被弯曲或折叠时,无机层的应力被薄膜封装层的无机层的无机层图案减轻,从而防止在无机层处产生裂纹和/或防止湿气从薄膜封装层渗入到显示区域中。

附图说明

[0027] 图1是根据示例性实施例的柔性有机发光二极管(OLED)显示器的像素结构的布局视图。

[0028] 图2是示出沿着图1的线II-II截取的OLED显示器的剖面的图。

[0029] 图3是根据示例性实施例的OLED显示器的示意性剖视图。

[0030] 图4是根据本发明的示例性实施例的基底的一个示例的示意性剖视图。

- [0031] 图5是根据其它示例性实施例的薄膜包封层的示意性剖视图。
- [0032] 图6是图3的薄膜包封层的示意性俯视图。
- [0033] 图7是图5的薄膜包封层的示意性俯视图。
- [0034] 图8是根据其它示例性实施例的薄膜包封层的示意性剖视图。
- [0035] 图9是根据其它示例性实施例的薄膜包封层的示意性剖视图。
- [0036] 图10是图8的薄膜包封层的示意性俯视图。
- [0037] 图11是图9的薄膜包封层的示意性俯视图。
- [0038] 图12是根据其它示例性实施例的薄膜包封层的示意性剖视图。
- [0039] 图13是图12的薄膜包封层的示意性俯视图。
- [0040] 图14是根据其它示例性实施例的薄膜包封层的示意性剖视图。
- [0041] 图15是图14的薄膜包封层的示意性俯视图。
- [0042] 图16是根据其它示例性实施例的薄膜包封层的示意性剖视图。
- [0043] 图17是图16的薄膜包封层的示意性俯视图。
- [0044] 图18是根据其它示例性实施例的薄膜包封层的示意性剖视图。

具体实施方式

[0045] 将在下文中参照附图更充分地描述本发明,在附图中示出了本发明的示例性实施例。

[0046] 如本领域技术人员将认识到的,在均不脱离本发明的精神或范围的情况下,可以以各种不同的方式修改所描述的实施例。

[0047] 此外,在示例性实施例中,由于同样的附图标记指示具有相同构造的同样的元件,因此有代表性地描述第一示例性实施例,而在其他示例性实施例中,将仅描述与第一示例性实施例不同的构造。

[0048] 附图是示意性的,并且未必按照比例来示出。

[0049] 为了清楚和方便起见,夸大或缩小附图中的部件的相对尺寸和比例,任意尺寸仅为示例性的并且不作为限制。

[0050] 通过同样的附图标记来指示在不少于两幅附图中示出的同样的结构、元件或部件,以代表类似的特性。

[0051] 当部件被称作“在”另一部件“上”时,该部件可以直接在另一部件上,或者还可以存在一个或更多个中间部件。相反,当元件或层被称作“直接在…上”时,没有中间元件或层存在。

[0052] 示例性实施例具体示出一个示例性实施例。结果,附图的各种修改是可预知的。

[0053] 将理解的是,虽然在这里可以使用术语“第一”、“第二”、“第三”等来描述不同的元件、组件、区域、层和/或部分,但是这些元件、组件、区域、层和/或部分不应该被这些术语所限制。这些术语仅用于将一个元件、组件、区域、层或部分与另一元件、组件、区域、层或部分区分开。因此,在不脱离发明构思的精神和范围的情况下,下面讨论的第一元件、组件、区域、层或部分可以被称作第二元件、组件、区域、层或部分。

[0054] 为了便于描述,在这里可使用空间相对术语诸如“在…下方”、“在…下面”、“下部的”“下”、“在…上面”、“上”等来描述在附图中示出的一个元件或特征与其它元件或特征的

关系。将理解的是,除了附图中描述的方位之外,空间相对术语意在包括装置在使用中或操作中的不同方位。例如,如果附图中的装置被翻转,则被描述为在其他元件或特征“下面”、“下方”或“下”的元件随后会被定位为在其他元件或特征“上面”。因此,示例术语“在…下方”和“下部的”可以兼具包含“在…上方”和“在…下方”两个方向。装置可以被另外定位(例如,旋转90度或者在其他方位),并且应该对在这里使用的空间相对描述符做出相应的解释。另外,还将理解的是,当层被称作“在”两个层“之间”时,它可以是这两个层之间唯一的层,或者也可以存在一个或更多个中间层。

[0055] 在这里使用的术语仅用于描述特定实施例的目的,并不意图限制发明构思。除非上下文另行清楚表明,如在这里使用的,单数形式的“一个(种)”和“所述(该)”也意图包括复数形式。此外,还将理解的是,术语“包括”和/或其变型,当在说明书中使用,说明存在陈述的特征、整体、步骤、操作、元件和/或组件,但不排除存在或附加一个或更多个其他特征、整体、步骤、操作、元件、组件和/或它们的组。如在这里使用的,术语“和/或”包括相关列出项中的一个或更多个项的任何和所有组合。当诸如“…中的至少一个(种)(者)”的表述在一列元件之后时,修饰的是整列元件而不是修饰该列元件中的单个元件。另外,当描述发明构思的实施例时使用“可以(可)”是指“发明构思的一个或更多个实施例”。并且,术语“示例性”意在指示例或举例说明。

[0056] 将理解的是,当元件或层被称作“连接到”、“结合到”或“邻近于”其它元件或层时,该元件或层可以直接连接到、结合到、或邻近于其它元件或层,或者可以存在一个或更多个中间元件或中间层。相反,当元件或层被称作“直接连接到”、“直接结合到”或“直接邻近于”其它元件或层时,不存在中间元件或中间层。

[0057] 如在这里使用的,术语“基本上”、“大约”和类似术语被用作近似值的术语而非程度的术语,并且意图说明本领域普通技术人员将认识到的测量值或计算值的固有偏差。

[0058] 因此,示例性实施例不局限于所示出区域的确定形式,而可以包括通过例如制造而修改的形式。

[0059] 现在,将参照图1至图4描述根据示例性实施例的柔性有机发光二极管(OLED)显示器。

[0060] 图1是根据示例性实施例的柔性有机发光二极管(OLED)显示器的像素结构的布局视图,图2是示出沿着图1的线II-II截取的OLED显示器的剖面的图。

[0061] 参照图1和图2,OLED显示器包括形成在每个像素中的像素电路和有机发光二极管(OLED)。

[0062] 在一个实施例中,每个像素电路包括开关薄膜晶体管50、驱动薄膜晶体管60和电容器70。

[0063] 另外,柔性OLED显示器包括:栅极线81,沿着第一方向延伸;以及数据线82和驱动电压线83,与栅极线81绝缘并且沿着与第一方向交叉的第二方向延伸。

[0064] 在这种情况下,可以通过栅极线81的边界、数据线82和驱动电压线83来限定一个像素,但未必受限于此。

[0065] 每个像素是用于显示图像的基础单元,柔性OLED显示器使用(利用)多个像素来显示图像。

[0066] 在图1和图2中,示出了具有2Tr-1Cap结构的有源矩阵柔性显示装置,在2Tr-1Cap

结构中,两个薄膜晶体管50和60以及一个电容器70设置在一个像素中。

[0067] 柔性OLED显示器可以包括三个或更多个薄膜晶体管以及两个或更多个电容器,还可以在柔性OLED显示器中形成附加布线,以具有各种合适的结构。

[0068] OLED包括阳极91、有机发射层92和阴极93。

[0069] 阳极91和阴极93中的一个空穴注入电极,另一个是电子注入电极。

[0070] 当空穴和电子从阳极91和阴极93注入到有机发射层92中,并且空穴和电子结合的激子从激发态降至基态时,发射光。

[0071] 阳极91可以由具有高反射率的金属形成,阴极93可以由透明导电层形成。

[0072] 在这种情况下,有机发射层92的光被阳极91反射,并穿过阴极93和薄膜包封层30发射到外部。

[0073] 电容器包括一对电容器电极71和72,在将层间绝缘层85作为介电材料插置在电容器电极71和72之间的同时来设置电容器电极71和72。

[0074] 电容器70的电容取决于在电容器70中存储的电荷以及电容器电极71和72之间的电压。

[0075] 开关薄膜晶体管50包括开关半导体层51、开关栅电极52、开关源电极53和开关漏电极54。

[0076] 驱动薄膜晶体管60包括驱动半导体层61、驱动栅电极62、驱动源电极63和驱动漏电极64。

[0077] 使用(利用)开关薄膜晶体管50作为开关元件来选择期望发光的像素。

[0078] 栅电极52结合到栅极线81。

[0079] 开关源电极53结合到数据线82,开关漏电极54结合到一个电容器电极(即,电容器电极71)。

[0080] 驱动薄膜晶体管60向阳极91施加驱动功率,以使所选的像素的有机发射层92发光。

[0081] 驱动栅电极62结合到与开关漏电极54结合的电容器电极71。

[0082] 驱动源电极63和另一电容器电极72结合到驱动电压线83。

[0083] 驱动漏电极64通过接触开口(例如,孔)结合到OLED的阳极91。

[0084] 开关薄膜晶体管50通过施加到栅极线81的栅极电压而运行,并且将施加到数据线82的数据电压传送到驱动薄膜晶体管60。

[0085] 与从驱动电压线83施加到驱动薄膜晶体管60的共电压和从开关薄膜晶体管50提供的数据电压之间的差对应的电压存储在电容器70中,与存储在电容器70中的该电压对应的电流通过驱动薄膜晶体管60流到OLED中,从而使有机发射层92发光。

[0086] 图3是根据示例性实施例的OLED显示器的示意性剖视图。

[0087] 参照图3,柔性OLED显示器可以包括在有机发光二极管(OLED)层20上方的薄膜包封层30。

[0088] 薄膜包封层30包括多个层叠的无机层35和37,多个无机层35和37中的至少一个包括被设置为在平面上彼此隔开的多个无机层图案,有机层36可以形成在多个无机层图案之间。

[0089] 覆盖OLED层20的薄膜包封层30防止(或阻挡)外部的氧和湿气流入到OLED中以保

护OLED。

[0090] 每个无机层可以是包括金属氧化物或金属氮化物的单个层或层叠层(沿厚度方向堆叠)。

[0091] 例如,无机层可以由诸如 SiN_x 、 SiO_x 、 SiO_xN_y 等的陶瓷材料形成,和/或可以由诸如 Al_2O_3 、 TiO_2 、 MgO 、 CrO 等的透明材料形成。

[0092] 另外,有机层可以由聚合物形成,例如,有机层可以由聚对苯二甲酸乙二醇酯、聚酰亚胺、聚碳酸酯、环氧树脂、聚乙烯和聚丙烯酸酯中的任何一种形成的单个层或层叠层。

[0093] 另外,在OLED层20和薄膜包封层30之间还可以设置功能层25,并且还可以包括功能层25作为用于保护OLED层20或控制光效率的覆盖层和/或作为用于防止由离子引起的等离子体损坏和/或控制光效率的氟化锂(LiF)层。

[0094] 当使用(利用)溅射法和/或等离子体沉积法形成无机层35和37时,包括氟化锂的卤化金属层可以防止或保护有机发射层免受损坏。

[0095] 具体地,还参照图6,薄膜包封层30包括:第一无机层35,设置在OLED层20上方并包括被设置为彼此隔开的多个第一无机层图案35';第一有机层36,设置在多个第一无机层图案35'之间;以及第二无机层37,设置在第一有机层36上并包括被设置为彼此隔开的多个第二无机层图案37'。

[0096] 即,薄膜包封层30可以由两个无机层35和37以及一个有机层36构成。

[0097] 可以通过在第一无机层图案35'之间填充诸如环氧树脂、丙烯酸树脂、PI类材料等的有机材料来形成有机层36。

[0098] 另外,第一无机层图案35'和第二无机层图案37'可以设置在OLED层的有机发射层上方,即,设置在显示区域中。

[0099] 图6是图3的薄膜包封层的示意性俯视图。

[0100] 参照图3和图6,第一无机层图案35'和第二无机层图案37'可以在垂直方向和水平方向上部分地彼此接触。

[0101] 即,第一无机层图案35'和第二无机层图案37'的边缘部分在垂直方向(厚度方向)上彼此接触且在水平方向上部分地彼此叠置。

[0102] 因此,第一无机层图案35'和第二无机层图案37'被构造为使得它们通过相应的不同层的无机层的无机层图案而彼此结合。

[0103] 在图3和图6中,示例性示出了由两个层构成的无机层,但由三个或更多个层构成的无机层也是可行的。

[0104] 另外,第一无机层图案35'和第二无机层图案37'可以形成为大体上正方形形状重复地设置在平面上的矩阵形式。

[0105] 另外,柔性基底10可以包括柔性塑料材料,但不限于此。柔性基底10可以包括由不锈钢等形成的金属基底,或者可以使用(利用)各种柔性材料。

[0106] 柔性基底10可以包括具有优异的耐热性和耐久性的塑料材料,诸如聚乙烯醚邻苯二甲酸酯、聚萘二甲酸乙二醇酯、聚碳酸酯、多芳基化合物、聚醚酰亚胺、聚醚砜、聚酰亚胺等。

[0107] 图4是根据本发明的基底的一个示例的示意性剖视图。

[0108] 参照图4,根据本发明的实施例的基底10包括位于低温多晶硅(LTPS)层9下方的无机阻挡层7和8、有机层(例如,聚酰亚胺层)3和6以及非晶硅层5。

[0109] 具体地,OLED层20可以形成在LTPS层9上,诸如SiNx和SiOx的无机层可以形成阻挡层7和8。

[0110] 在阻挡层7和8下方,诸如聚酰亚胺的有机层6、非晶硅层5、SiOx层4和聚酰亚胺层3可以顺序地向下层叠(即,在厚度方向上向下堆叠)。

[0111] 另外,下保护膜2可以附着到聚酰亚胺层3的底部。

[0112] 图5是根据其它示例性实施例的薄膜包封层的示意性剖视图,图7是图5的薄膜包封层的示意性俯视图。

[0113] 参照图5和图7,图3的薄膜包封层结构中还可以包括第二有机层38和第三无机层39。

[0114] 第二有机层38设置在多个第二无机层图案37'之间,第三无机层39可以包括设置在第二有机层38上并位于第二无机层图案37'之间以彼此隔开的多个第三无机层图案39'。

[0115] 与图3的示例性实施例类似,第二无机层图案37'和第三无机层图案39'可以在垂直和水平的结构中部分地彼此接触。

[0116] 另外,第二无机层图案37'和第三无机层图案39'可以形成为大体上正方形形状重复地设置在平面上的矩阵形式。

[0117] 图8是根据其它示例性实施例的薄膜包封层的示意性剖视图,图10是图8的薄膜包封层的示意性俯视图。

[0118] 参照图8和图10,第一无机层图案135'和第二无机层图案137'可以形成为圆形形状(例如,圆半球形)重复地设置在平面上的矩阵形式。

[0119] 另外,第一无机层图案135'和第二无机层图案137'可以在垂直方向(厚度方向)上呈大体上半圆形。

[0120] 类似地,第一无机层图案135'和第二无机层图案137'可以部分地彼此接触,并且可以形成为它们重复地设置在平面上的矩阵形式。

[0121] 图9和图11是示意性示出在图8和图10的结构中还包括具有第三无机层图案139'的第三无机层的薄膜包封层结构的图。

[0122] 参照图9和图11,在图8的薄膜包封层结构中还可以包括第二有机层138和第三无机层139。

[0123] 第二有机层138设置在多个第二无机层图案137'之间,第三无机层139可以包括设置在第二有机层138上并位于第二无机层图案137'之间以彼此隔开的多个第三无机层图案139'。

[0124] 与前述的示例性实施例类似,第二无机层图案137'和第三无机层图案139'可以部分地彼此接触,并且可以形成为它们重复地设置在平面上的矩阵形式。

[0125] 图12是根据其它示例性实施例的薄膜包封层的示意性剖视图,图13是图12的薄膜包封层的示意性俯视图。

[0126] 参照图12和图13,薄膜包封层可以包括:第一无机层235,包括被设置为彼此隔开的多个第一无机层图案235';第一有机层236,设置在多个第一无机层图案235'之间;以及第二无机层237,设置在第一有机层236上并包括设置在第一无机层图案235'之间以彼此隔

开的多个第二无机层图案237'。

[0127] 第一无机层图案235'和第二无机层图案237'可以形成为长方形形状重复地设置在平面上的矩阵形式。

[0128] 另外,多个第一无机层图案235'和多个第二无机层图案237'可以沿着基底10可弯曲的方向布置。

[0129] 由于无机层图案235'和237'沿水平方向重复地设置在平面上,因此当柔性OLED显示器沿着水平方向弯曲或折叠时能够防止或减少薄膜包封层的无机层的裂纹。

[0130] 与前述的示例性实施例类似,第一无机层图案235'和第二无机层图案237'可以在垂直方向和水平方向上部分地彼此接触。

[0131] 虽然没有示出,但是图12的薄膜包封层结构中还可以包括第二有机层和第三无机层。

[0132] 第二有机层设置在多个第二无机层图案之间,第三无机层可以包括设置在第二有机层上并位于第二无机层图案之间以彼此隔开的多个第三无机层图案。

[0133] 图14是根据其它示例性实施例的薄膜包封层的示意性剖视图,图15是图14的薄膜包封层的示意性俯视图。

[0134] 参照图14和图15,薄膜包封层结构与前述的示例性实施例的薄膜包封层结构类似,但是不同之处在于,第一无机层图案335'和第二无机层图案337'的形状可以具有三角锥形。由于第一无机层图案335'和第二无机层图案337'可以在垂直结构和水平结构中部分地彼此接触,因此它们可以在垂直方向上具有等腰三角形形状,并且可以在平面上形成为大体上正方形形状沿水平方向重复地设置的矩阵形式。

[0135] 参照图16和图17,在图14的薄膜包封层结构中,薄膜包封层还可以包括第二有机层338和第三无机层339。

[0136] 第二有机层338设置在多个第二无机层图案337'之间,第三无机层339包括设置在第二有机层338上并位于第二无机层图案337'之间以彼此隔开的多个第三无机层图案339'。

[0137] 与前述的示例性实施例类似,第二无机层图案337'和第三无机层图案339'可以部分地彼此接触,并且可以形成为它们重复地设置在平面上的矩阵形式。

[0138] 无机层图案的形状不限于根据示例性实施例的正方形、长方形、圆形和三角锥形,并且可以形成为各种其他形状。

[0139] 图18是根据其它示例性实施例的薄膜包封层的示意性剖视图。

[0140] 参照图18,柔性基底10可以区分为可弯曲的弯曲区域B和不可弯曲的非弯曲区域A。

[0141] 薄膜包封层包括:第一无机层435,设置在OLED层上方并包括被设置为彼此隔开的多个第一无机层图案435';第一有机层436,设置在多个第一无机层图案435'之间;以及第二无机层437,设置在第一有机层436上并包括设置在第一无机层图案435'之间以彼此隔开的多个第二无机层图案437'。

[0142] 然而,在本示例性实施例中,可以在弯曲区域B中减小第一无机层图案435'和第二无机层图案437'的尺寸,并且可以在非弯曲区域A中增大第一无机层图案435'和第二无机层图案437'的尺寸。那么,弯曲区域B中的第一无机层图案435'和第二无机层图案437'在

尺寸上可小于非弯曲区域A中的第一无机层图案435'和第二无机层图案437'。

[0143] 在因基底10的弯曲角度大而产生许多应力的区域中,减小了无机层图案435'和437'的尺寸,从而在单元区域中形成大量的无机层图案435'和437',从而进一步减少由所产生的应力引起的震动和裂纹的蔓延。

[0144] 在这种情况下,弯曲区域B可以是非活性区域,非弯曲区域A可以是活性区域。

[0145] 另外,弯曲区域和非弯曲区域并不严格区分,可以按照需要来控制无机层图案435'和437'的尺寸和每个单元区域的无机层图案435'和437'的数量。

[0146] 另外,根据示例性实施例的柔性OLED显示器的制造方法包括:在基底上形成OLED层,OLED层包括结合到晶体管的阳极、形成在在阳极上的有机发射层和形成在有机发射层上的阴极;以及在有机发光二极管层上形成薄膜包封层。

[0147] 形成薄膜包封层的步骤可以包括:第一沉积操作,在OLED层上沉积第一无机层;第一蚀刻操作,将第一无机层图案化以包括被设置为彼此隔开的多个第一无机层图案;第二沉积操作,利用第一掩模在被图案化的第一无机层图案之间沉积第一有机层;第三沉积操作,在第一有机层上沉积第二无机层;以及第二蚀刻操作,将第二无机层图案化以包括被设置为彼此隔开的多个第二无机层图案。

[0148] 另外,在第二蚀刻操作之后,所述制造方法还可以包括:第四沉积操作,利用第二掩模在被图案化的第二无机层图案之间沉积第二有机层;以及第三蚀刻操作,将第三无机层图案化以包括被设置为彼此隔开的多个第三无机层图案。

[0149] 另外,在形成OLED层之后,所述制造方法还可以包括在阴极上形成用于保护阴极或控制光效率的覆盖层。

[0150] 所述制造方法还可以包括在阴极上形成用于防止由离子引起的等离子体损坏和/或控制光效率的氟化锂(LiF)层。

[0151] 如上所述,按照根据示例性实施例的柔性OLED显示器,当柔性OLED显示器被弯曲或折叠时,无机层的应力被薄膜包封层的无机层的无机层图案减轻,从而防止或减少在无机层处产生的裂纹和/或湿气从薄膜包封层向显示区域中的渗入。

[0152] 虽然已经结合当前被认为是实际的示例性实施例的内容描述了本公开,但要理解的是,本发明不限于所公开的实施例,而是相反,本发明旨在涵盖包括在所附权利要求的精神和范围内的各种修改和等同布置。

[0153] 附图标记的描述

[0154]	100:柔性有机发光二极管显示器	10:基底
[0155]	20:有机发光二极管层	30:薄膜包封层
[0156]	35:第一无机层	36:第一有机层
[0157]	37:第二无机层	38:第二有机层
[0158]	39:第三无机层	35':第一无机层图案
[0159]	37':第二无机层图案	39':第三无机层图案。

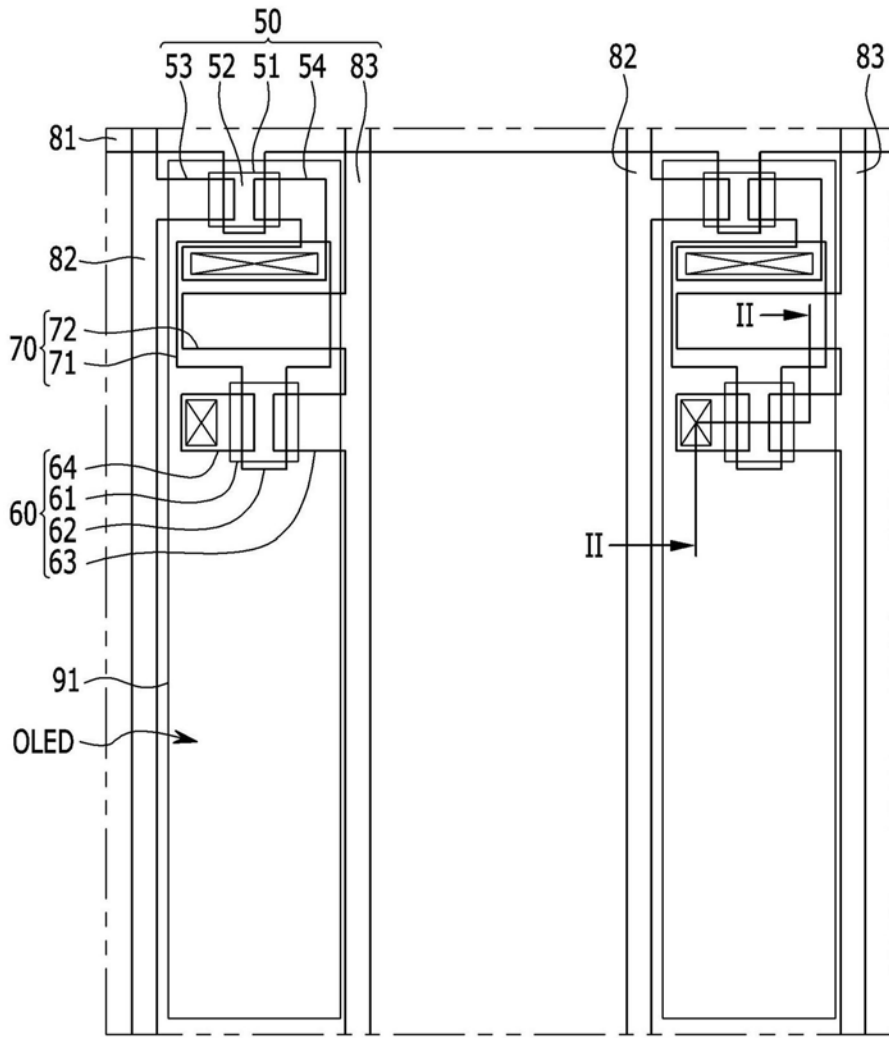


图1

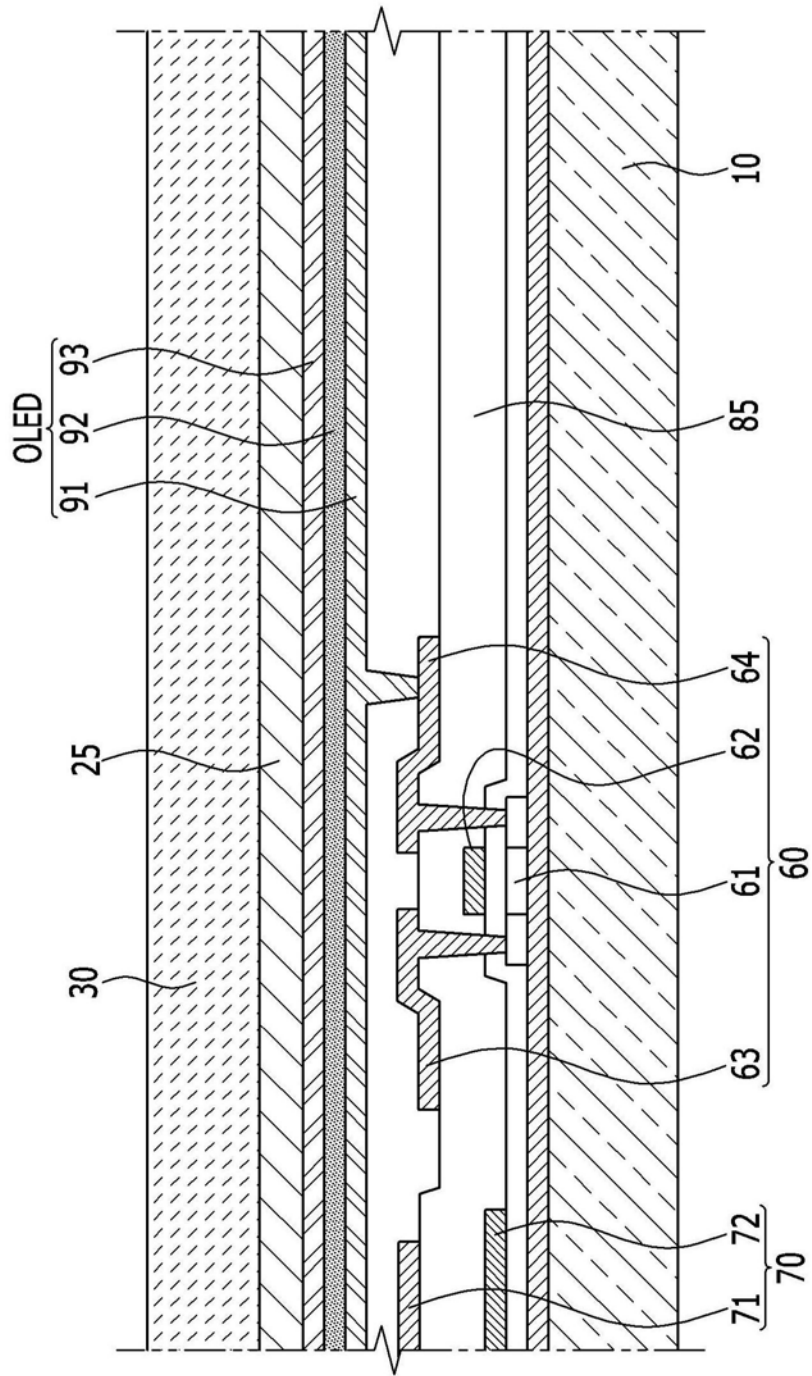


图2

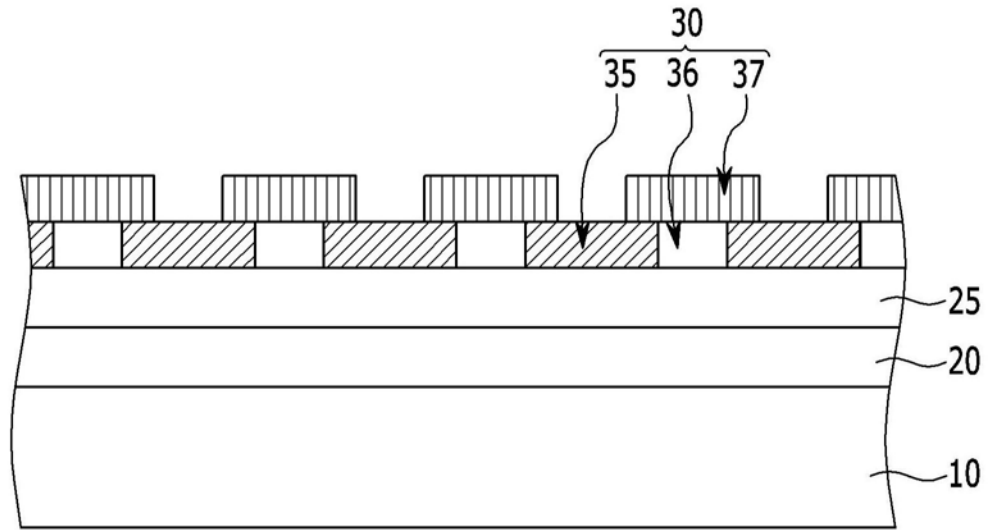


图3

10

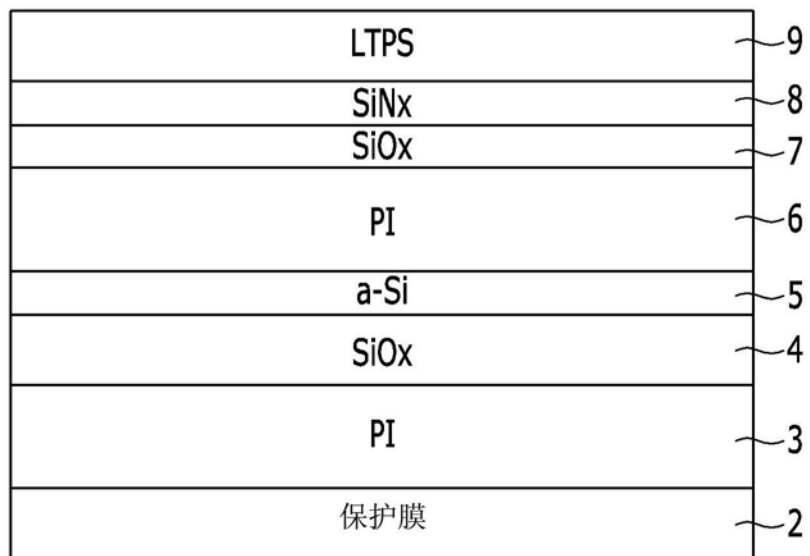


图4

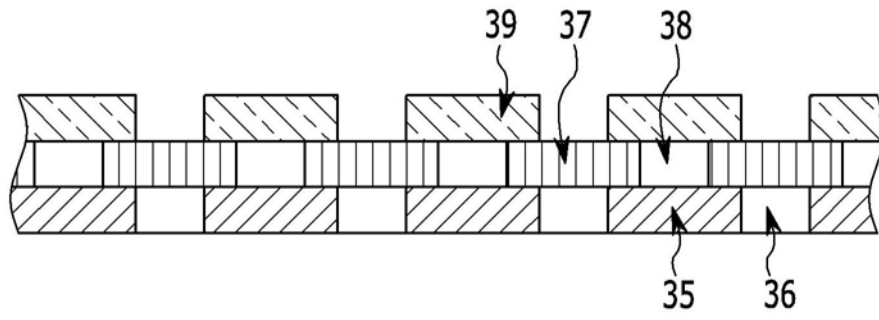


图5

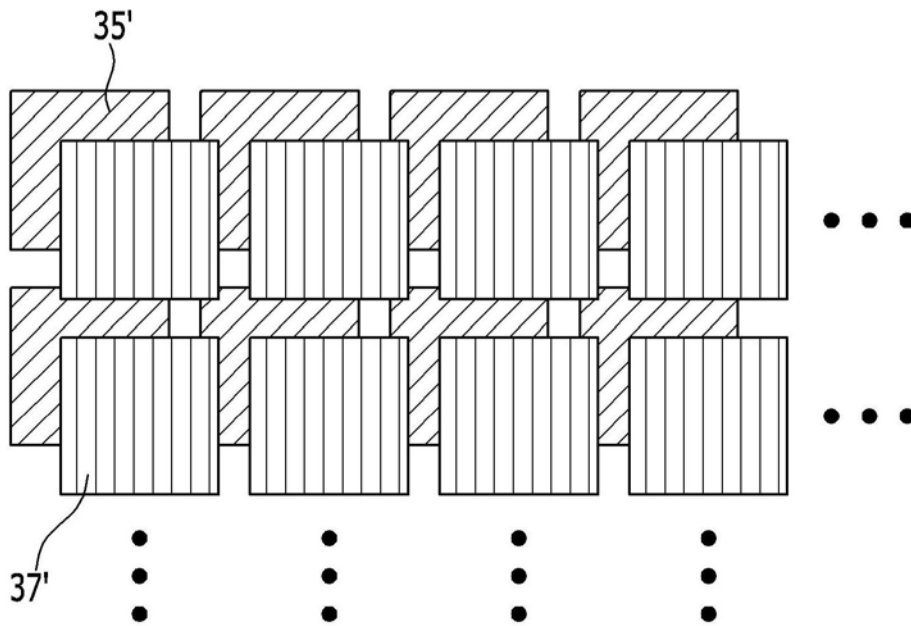


图6

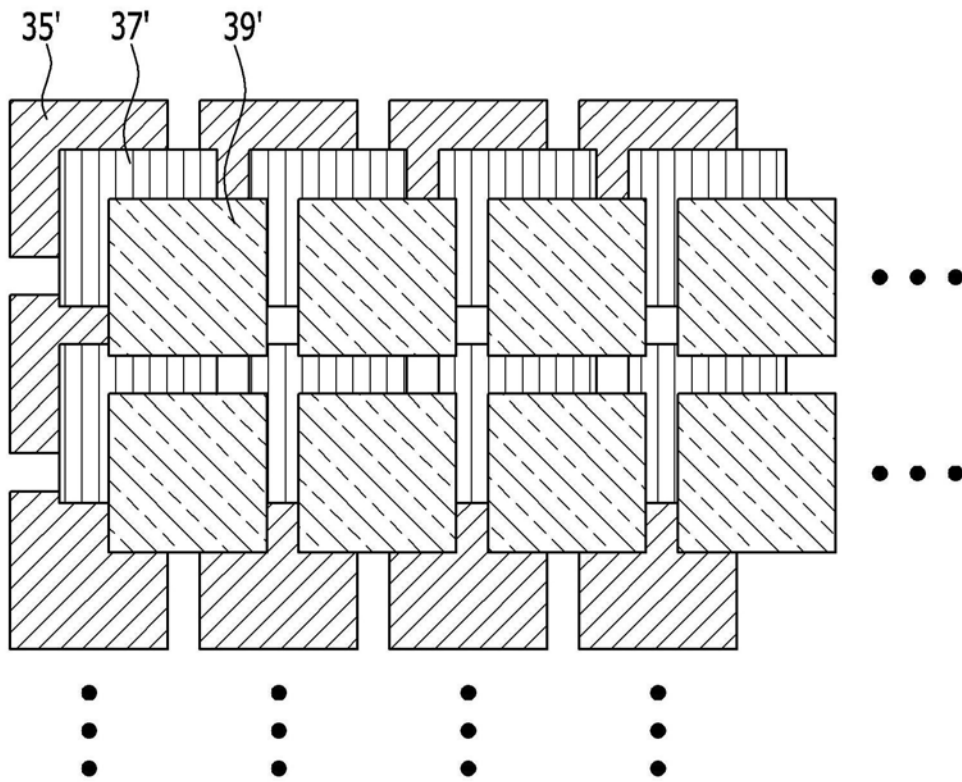


图7

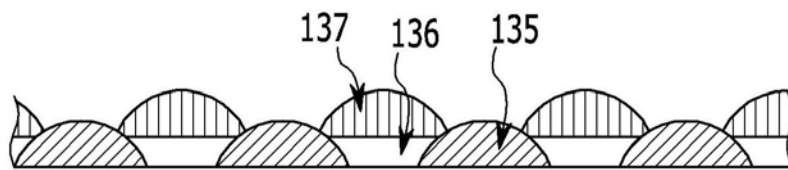


图8

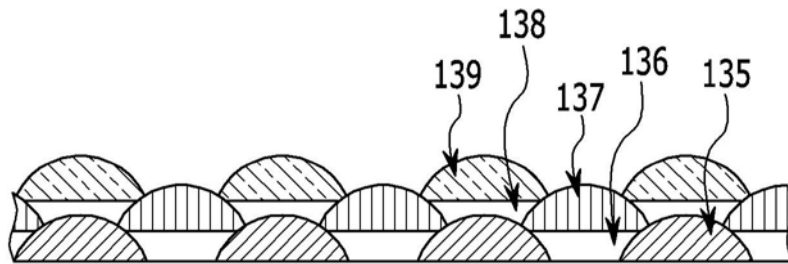


图9

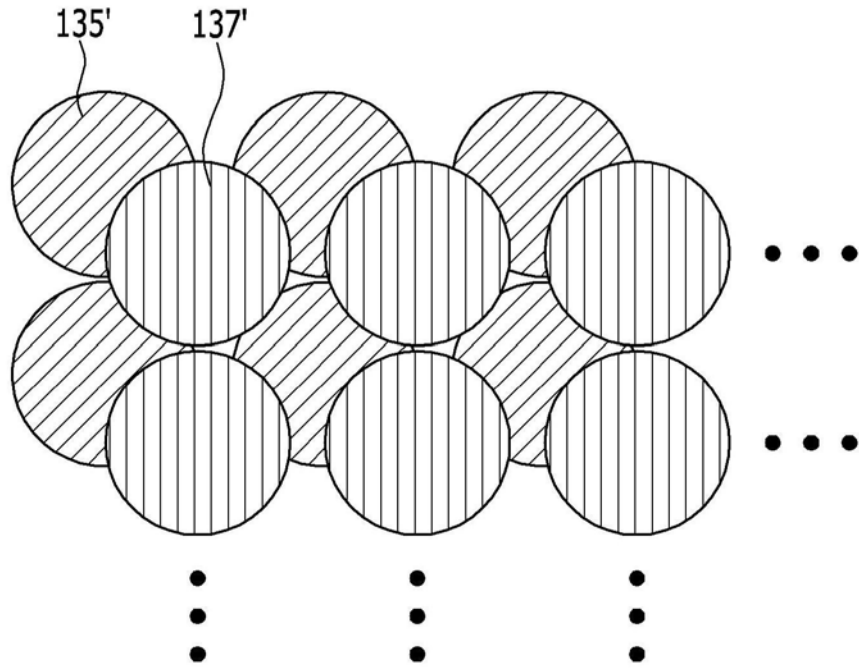


图10

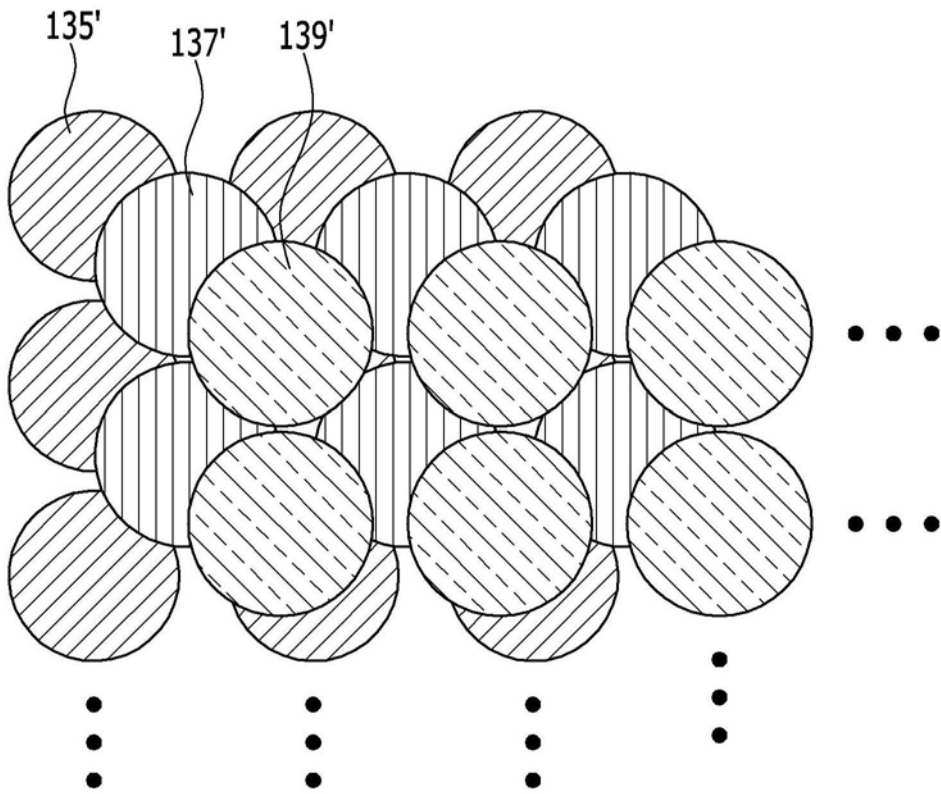


图11

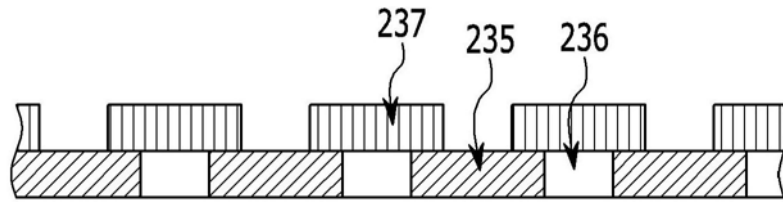


图12

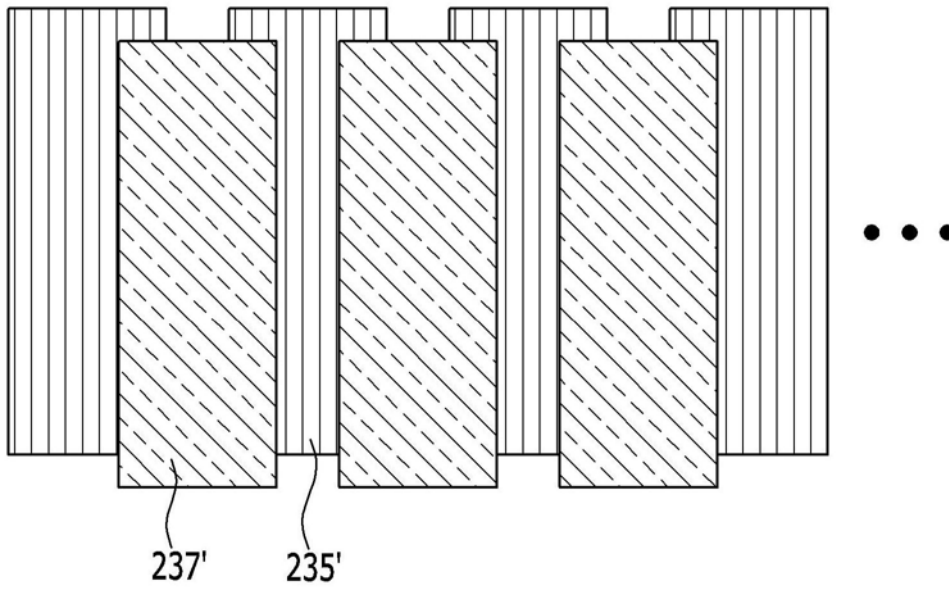


图13

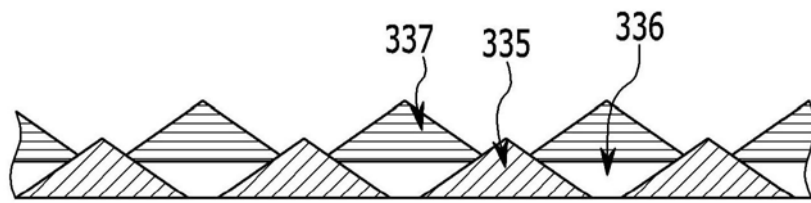


图14

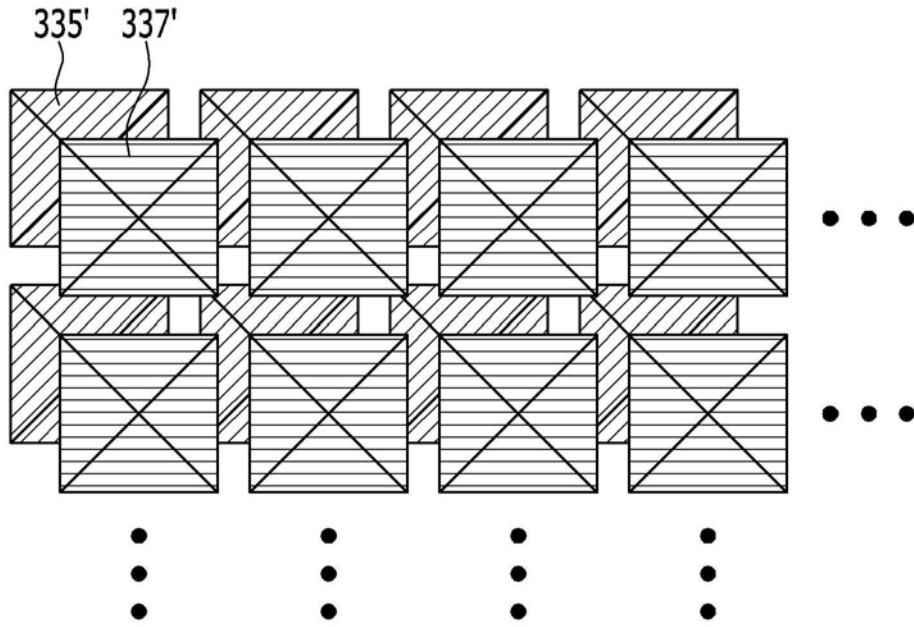


图15

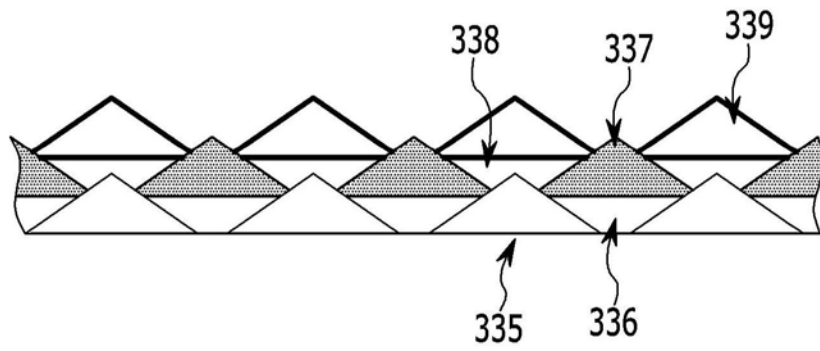


图16

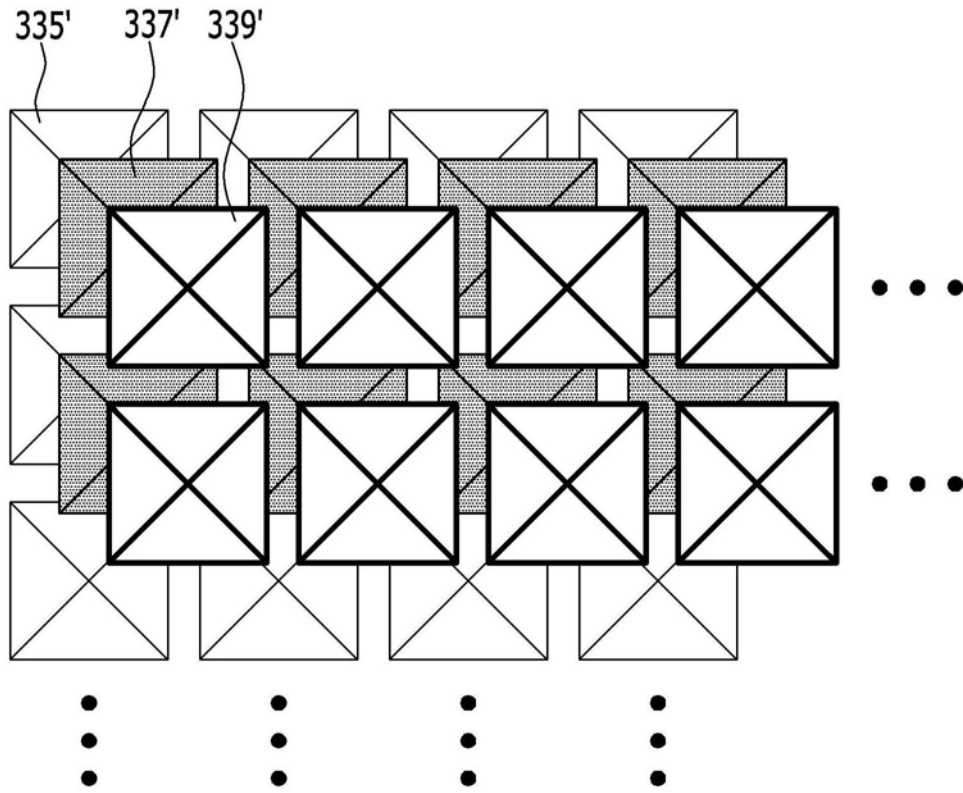


图17

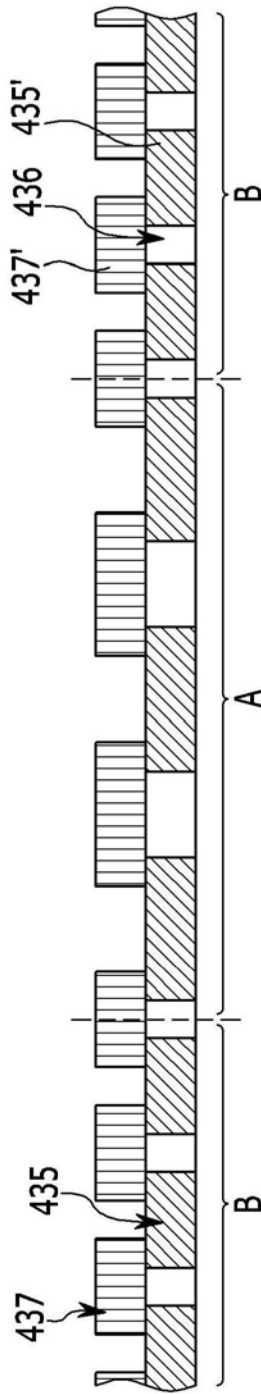


图18

专利名称(译)	柔性有机发光二极管显示器及其制造方法		
公开(公告)号	CN104576959B	公开(公告)日	2018-07-03
申请号	CN201410546485.4	申请日	2014-10-15
[标]申请(专利权)人(译)	三星显示有限公司		
申请(专利权)人(译)	三星显示有限公司		
当前申请(专利权)人(译)	三星显示有限公司		
[标]发明人	安致旭		
发明人	安致旭		
IPC分类号	H01L51/52 H01L27/32 H01L51/56		
CPC分类号	H01L27/3244 H01L51/5256 H01L2251/5338		
代理人(译)	王占杰		
审查员(译)	刘艳		
优先权	1020130122869 2013-10-15 KR 1020140125183 2014-09-19 KR		
其他公开文献	CN104576959A		
外部链接	Espacenet SIPO		

摘要(译)

提供了一种柔性有机发光二极管显示器及其制造方法。根据示例性实施例的柔性有机发光二极管(OLED)显示器包括：基底；有机发光二极管(OLED)层，设置在基底上；以及薄膜封装层，设置在OLED层上。所述薄膜封装层包括：多个层叠的无机层，所述多个无机层中的至少一个无机层包括被设置为在平面上彼此隔开的多个无机层图案；以及有机层，形成在所述多个无机层图案之间。

