

(12) 发明专利申请

(10) 申请公布号 CN 103400851 A

(43) 申请公布日 2013. 11. 20

(21) 申请号 201310284549. 3

G09F 9/33 (2006. 01)

(22) 申请日 2012. 10. 11

(30) 优先权数据

10-2012-0008838 2012. 01. 30 KR

(62) 分案原申请数据

201210384463. 3 2012. 10. 11

(71) 申请人 G&CS 株式会社

地址 韩国首尔市

(72) 发明人 崔锡洪 朴尚羲

(74) 专利代理机构 北京同立钧成知识产权代理

有限公司 11205

代理人 臧建明

(51) Int. Cl.

H01L 27/32 (2006. 01)

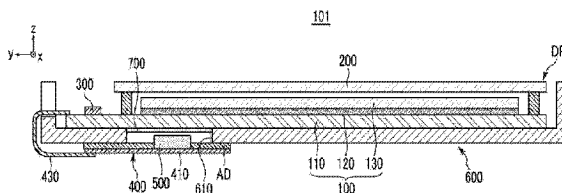
权利要求书1页 说明书9页 附图8页

(54) 发明名称

有机发光显示装置

(57) 摘要

本发明有机发光显示装置,包括:第一基板,包括有机发光元件及用以驱动有机发光元件的驱动电路部;第二基板,与上述第一基板相对并覆盖上述发光元件及上述驱动电路部;连接部,与上述驱动电路部连接并从上述第一基板向上述第一基板的背面一侧延长;电子元件,位于上述连接部和上述第一基板之间并通过上述连接部向上述驱动电路部传递信号;及电磁波屏蔽板,位于上述第一基板的一面以直接与上述电子元件相对。上述电磁波屏蔽板,包括:第一导电性物质层;缓冲层,涂布于上述第一导电性物质层的一面以防止第一基板碎裂;第一粘接层,涂布于上述第一导电性物质层的另一面。



1. 一种板,包括:
石墨层;
缓冲层,涂布于上述石墨层的一面;及
第一粘接层,涂布于上述石墨层的另一面,
上述石墨层包括具有 $1.0 \sim 2.0\text{g/cm}^3$ 的密度,水平方向 $400\text{W/mK} \sim 1900\text{W/mK}$,垂直方向 $3\text{W/mK} \sim 20\text{W/mK}$ 的导热率。
2. 根据权利要求 1 所述的板,其特征在于:上述石墨层包括膨胀石墨及粒径为 $10\text{nm} \sim 110\text{nm}$ 的非晶碳微粒,而相对于上述膨胀石墨和上述非晶碳微粒的总重量,上述非晶碳微粒的重量为 $5 \sim 30\text{wt}\%$ 。
3. 根据权利要求 1 所述的板,其特征在于:上述缓冲层为聚氨酯树脂。
4. 根据权利要求 3 所述的板,其特征在于:上述聚氨酯树脂还包括 $3\text{wt}\% \sim 5\text{wt}\%$ 的石墨。
5. 根据权利要求 1 所述的板,其特征在于:上述第一粘接层包括 $3\text{wt}\% \sim 40\text{wt}\%$ 的石墨。
6. 根据权利要求 1 所述的板,其特征在于:上述板包括层积于第一粘接层的支撑薄膜及涂布于上述支撑薄膜的第二粘接层。
7. 根据权利要求 1 所述的板,其特征在于:上述第二粘接层包括 $3\text{wt}\% \sim 40\text{wt}\%$ 的石墨。
8. 根据权利要求 1 所述的板,其特征在于:导电性物质层,涂布于上述第二粘接层上并由与石墨层不同的材料构成。
9. 根据权利要求 1 所述的板,其特征在于:上述导电性物质层是由金(Au)、银(Ag)、铜(Cu)、铝(Al)、钛(Ti)、铟锡氧化物(ITO)、氧化铟锌(IZO)及碳纳米管(CNT)构成的组中选择的至少一种以上。

有机发光显示装置

[0001] 本申请是申请日为 2012 年 10 月 11 日, 申请号为 201210384463. 3, 发明名称为有机发光显示装置的专利的分案申请。

技术领域

[0002] 本发明涉及有机发光显示装置, 尤其涉及包括有机发光元件的有机发光显示装置。

背景技术

[0003] 显示装置是用以显示图像的装置, 而最近有机发光显示装置(organic light emitting diode display)倍受关注。

[0004] 有机发光显示装置具有自发光的特点, 而且, 与液晶显示装置(liquid crystal display device)不同, 无需光源, 从而可减少厚度和重量。另外, 有机发光显示装置具有消耗电力小, 亮度高及放映速度高等高级特性。

[0005] 有机发光显示装置包括有机发光层的有机发光元件、包括驱动有机发光元件的驱动电路部的基板及向驱动电路部传递信号的电子元件。电子元件设置于基板的背面一侧以达到有机发光显示装置的超薄化目的。

[0006] 但是, 为达到超保化的目的而将有机发光显示装置的电子元件设置于基板背面一侧时, 因电子元件所产生的电磁波通过基板传递至驱动电路部, 导致驱动电路部的不良。

[0007] 另外, 若电子元件所产生的电磁波通过基板传递至有机发光显示装置的外部, 则传递至外部的电磁波不给使用有机发光显示装置的用户的身体造成不利的影晌。

[0008] 另外, 若有机发光显示装置过薄, 则因无法吸收施加于有机发光显示装置的外部冲击而导致基板的碎裂。

发明内容

[0009] 本发明的目的在于克服现有技术之不足而提供一种可屏蔽电子元件所产生的电磁波通过基板, 将显示装置所产生的热传递到外部, 且吸收冲击的电磁波屏蔽板, 及包括上述电磁波屏蔽板的有机发光显示装置。

[0010] 本发明一实施例的有机发光显示装置, 包括: 第一基板, 包括有机发光元件及用以驱动有机发光元件的驱动电路部; 第二基板, 与上述第一基板相对并覆盖上述发光元件及上述驱动电路部; 连接部, 与上述驱动电路部连接并从上述第一基板向上述第一基板的背面一侧延长; 电子元件, 位于上述连接部和上述第一基板之间并通过上述连接部向上述驱动电路部传递信号; 及电磁波屏蔽板, 位于上述第一基板的一面以直接与上述电子元件相对。

[0011] 上述电磁波屏蔽板, 包括: 第一导电性物质层; 缓冲层, 涂布于上述第一导电性物质层的一面以防止第一基板碎裂; 第一粘接层, 涂布于上述第一导电性物质层的另一面。

[0012] 上述电磁波屏蔽板, 还可包括: 第二导电性物质层, 涂布于上述第一粘接层上并由

与第一导电性物质层不同的材料构成；第二粘接层，涂布于上述第二导电性物质层上。

[0013] 上述导电性物质层是由金(Au)、银(Ag)、铜(Cu)、铝(Al)、钛(Ti)、铟锡氧化物(ITO)、氧化铟锌(IZO)、碳纳米管(CNT)及石墨构成的组中选择的至少一种以上。

[0014] 上述石墨具有 $1.0 \sim 2.0 \text{g/cm}^3$ 的密度和水平方向 $400\text{W/mK} \sim 1900\text{W/mK}$ ，垂直方向 $3\text{W/mK} \sim 20\text{W/mK}$ 的导热率。

[0015] 上述石墨包括膨胀石墨及粒径为 $10\text{nm} \sim 110\text{nm}$ 的非晶碳微粒，而相对于上述膨胀石墨和上述非晶碳微粒的总重量，上述非晶碳微粒的重量为 $5 \sim 30\text{wt}\%$ 。

[0016] 还包括围绕上述第一基板的一部分的容置部，而上述容置部还包括供上述电子元件贯通的贯通部，以使上述电子元件与上述第一基板相对。

[0017] 与上述容置部相对的连接部可通过粘接剂粘接于上述容置部。

[0018] 上述连接部可为柔性印刷电路板(flexible print circuit board, FPCB)。

[0019] 上述电磁波屏蔽板可通过沉积工艺、电镀工艺或印刷工艺形成。

[0020] 本发明另一实施例的有机发光显示装置，包括：第一基板，包括有机发光元件及用以驱动有机发光元件的驱动电路部；第二基板，与上述第一基板相对并覆盖上述发光元件及上述驱动电路部；连接部，与上述驱动电路部连接并从上述第一基板向上述第一基板的背面一侧延长；电子元件，位于上述连接部和上述第一基板之间并通过上述连接部向上述驱动电路部传递信号；电磁波屏蔽板，位于上述第一基板的一面以与上述电子元件相对；容置部，围绕上述第一基板的一部分；及石墨板，位于上述容置部的一面。

[0021] 根据本发明，包括涂布于基板的电磁波屏蔽板，以屏蔽电子元件所产生的电磁波，从而防止电磁波导致的有机发光显示装置的不良。

[0022] 另外，通过在电磁波屏蔽板上涂布缓冲层，防止外部冲击导致的有机发光显示装置的碎裂。

[0023] 另外，在容置部中包括隔热石墨板，以通过容置部迅速排出有机发光显示装置所产生的热。

附图说明

[0024] 图 1 为本发明第一实施例的有机发光显示装置的解示意图；

[0025] 图 2 为图 1 所示的有机发光显示装置结合状态平面图；

[0026] 图 3 为图 2 的 III - III 线截面图；

[0027] 图 4 为表示本发明第一实施例的有机发光显示装置中的显示面板的像素结构排列图；

[0028] 图 5 为图 4 的 V - V 线截面图；

[0029] 图 6 为本发明第二实施例的有机发光显示装置截面图；

[0030] 图 7 为本发明实施例的电磁波屏蔽板结构截面图；

[0031] 图 8 为本发明另一实施例的电磁波屏蔽板结构截面图；

[0032] 图 9 为本发明又一实施例的石墨板结构截面图。

[0033] 附图标记说明

[0034] 10 : 切换薄膜晶体管 20 : 驱动薄膜晶体管

[0035] 80 : 蓄电元件 130 : 有机发光元件

[0036]	101 :有机发光显示装置	100 :第一基板
[0037]	110 :基板主体部	120 :驱动电路部
[0038]	130 :有机发光元件	151 :栅极线
[0039]	171 :数据线	172 :共同电源线
[0040]	200 :第二基板	300 :集成电路芯片
[0041]	320 :有机发光层	330 :第二电极
[0042]	400 :连接部	500 :电子元件
[0043]	600 :容置部	700 :电磁波屏蔽板
[0044]	710 :导电性物质层	720、760 :缓冲层
[0045]	800 :石墨板	810 :石墨层
[0046]	820、830 :支撑薄膜	840、850 :粘接层

具体实施方式

[0047] 下面,结合附图对本发明的各种实施例进行详细说明,以帮助本领域技术人员更好地理解本发明。本发明可通过各种不同的形式实现而不受在此说明的实施例的限制。

[0048] 为了更明确地说明本发明,省略与说明无关的内容,而且,在整个说明书中的相同或类似的结构赋予相同的标记。

[0049] 另外,为了说明的便利,图中所示的各结构的大小及厚度任意表示,因此,本发明不受附图的限制。

[0050] 为了更明确地表明各层及区域,附图中放大表示厚度。另外,为了说明的便利,图中的部分层及区域夸大表示。当描述层、膜、区域、板等的部分位于其他部分“之上”时,这不仅包括直接在“之上”的情况,而且,还包括其中间具备其他部分的情况。

[0051] 另外,虽然附图中表示在一个像素中具备两个薄膜晶体管(thin film transistor, TFT)和一个蓄电元件(capacitor)的 2Tr-1Cap 结构的有源矩阵(active matrix, AM)型有机发光显示装置,但非限制。因此,有机发光显示装置不受薄膜晶体管的数量、蓄电元件的数量及导线数量的限制。另外,像素是指表示图像的最小单位,而有机发光显示装置通过多个像素表示图像。

[0052] 下面,结合图 1 至图 5 对本发明第一实施例的有机发光显示装置 101 进行详细说明。

[0053] 图 1 为本发明第一实施例的有机发光显示装置的解示意图。图 2 为图 1 所示的有机发光显示装置结合状态平面图。图 3 为图 2 的 III - III 线截面图。

[0054] 如图 1 至图 3 所示,本发明第一实施例的有机发光显示装置 101 包括第一基板 100、第二基板 200、集成电路芯片 300、连接部 400、电子元件 500、容置部 600 及电磁波屏蔽板 700 (请参考图 3)。

[0055] 第一基板 100 包括基板主体部 110、驱动电路部 120 及有机发光元件 130。

[0056] 基板主体部 110 通过由玻璃、石英、陶瓷或塑料等构成绝缘性基板形成。但不受本发明一实施例的限制,基板主体部 110 也可通过由不锈钢等构成的金属性基板形成。

[0057] 在基板主体部 110 和第二基板 200 之间,设置具备于基板主体部 110 上的驱动电路部 120 及有机发光元件 130。

[0058] 驱动电路部 120 包括第一及第二薄膜晶体管 10、20 (请参考图 4) 并驱动有机发光元件 130。有机发光元件 130 根据来自驱动电路部 120 的驱动信号发光。

[0059] 第二基板 200 具有比第一基板 100 宽的宽度并覆盖第一基板 100。第二基板 200 通过由玻璃、石英、陶瓷或塑料等构成绝缘性基板形成。第二基板 200 露出第一基板 100 的边缘区域,而在露出的第一基板 100 的边缘区域,集成电路芯片 300 与第二基板 200 相邻设置于第一基板 100。第二基板 200 与第一基板 100 一起形成显示面板 DP。

[0060] 下面,结合图 4 及图 5 对显示面板 DP 的内部结构进行详细说明。

[0061] 下面将要详细说明了有机发光元件 130 及驱动电路部 120 的具体结构如图 4 及图 5 所示,但本发明实施例不受图 4 及图 5 所示结构的限制。有机发光元件 130 及驱动电路部 120 可在本领域技术人员容易变形实施的范围内以各种结构形成。

[0062] 图 4 为表示本发明第一实施例的有机发光显示装置中的显示面板的像素结构排列图。图 5 为图 4 的 V - V 线截面图。

[0063] 如图 4 及图 5 所示,显示面板 DP 包括在每个像素各自形成的切换薄膜晶体管 10、驱动薄膜晶体管 20、蓄电元件 80 及有机发光元件(organic light emitting diode,OLED) 130。在此,包括切换薄膜晶体管 10、驱动薄膜晶体管 20 及蓄电元件 80 的结构称之为驱动电路部 120。另外,驱动电路部 120 还包括沿基板主体部 110 的一个方向设置的栅极线 151、与栅极线 151 绝缘交叉的数据线 171 及共同电源线 172。在此,一个像素可以栅极线 151、数据线 171 及共同电源线 172 为界定义,但非限制。

[0064] 有机发光元件 130 包括第一电极 310、形成于第一电极 310 上的有机发光层 320 及形成于有机发光层 320 的第二电极 330。在此,第一电极 310 是作为电洞注入电极的正极(+),而第二电极 330 是作为电子注入电极的负极(-)。但本发明的一实施例不受上述限制,可根据现实装置 101 的驱动方法,第一电极 310 为负极,而第二电极 330 为正极。从第一电子 310 及第二电子 330 各有电洞和电子注入有机发光层 320 内部,而注入有机发光层 320 内部的电洞和电子结合而成的激子(exiton)从激发态变为基态时完成有机发光层 320 的发光。

[0065] 另外,在本发明第一实施例的有机发光显示装置 101 中,显示面板 DP 向第二基板 200 方向发光。即,有机发光元件 130 是全面发光型。在此,为使有机发光元件 130 向第二基板 200 方向发光,第一电极 310 由光反射性导电物质构成,而第二电极 330 由光透过性导电物质构成。

[0066] 蓄电元件 80 包括隔着层间绝缘膜 161 设置的一对蓄电板 158、178。在此,层间绝缘膜 161 成为电介质,而蓄电元件 80 的徐电容量取决于蓄积于蓄电元件 80 的电荷和两个蓄电板 158、178 之间的电压。

[0067] 切换薄膜晶体管 10 包括切换半导体层 131、切换栅电极 152、切换源电极 173 及切换漏电极 174。驱动薄膜晶体管 20 包括驱动半导体层 132、驱动栅电极 155、驱动源电极 176 及驱动漏电极 177。

[0068] 切换薄膜晶体管 10 用作选择需要发光的像素的切换元件。切换栅电极 152 连接于栅极线 151。切换源电极 173 连接于数据线 171。切换漏电极 174 从切换源电极 173 相隔而设并与某个蓄电板 158 连接。

[0069] 驱动薄膜晶体管 20 向第一电极 310 施加用以使所选择的像素内的有机发光元件

130 的有机发光层 320 发光的驱动电源。驱动栅电极 155 与连接于切换漏电极 174 的蓄电池 158 连接。驱动源电极 176 及另一蓄电池 178 各与共同电源线 172 连接,驱动漏电极 177 通过接触孔(contact hole)与有机发光元件 130 的第一电极 310 连接。

[0070] 通过上述结构,切换薄膜晶体管 10 通过施加于栅极线 151 的栅电压驱动,以将施加于数据线 171 的数据电压传递至驱动薄膜晶体管 20。相当于从共同电源线 172 施加至驱动薄膜晶体管 20 的共同电压和从切换薄膜晶体管 10 传递的数据电压之差的电压保存于蓄电元件 80,而对应于保存在蓄电元件 80 的电压的电流通过驱动薄膜晶体管 20 流动至有机发光元件 130,从而使有机发光元件 130 发光。

[0071] 又如图 1 至图 3 所示,集成电路芯片 300 通过 COG (chip on glass)方式,利用各向异性导电薄膜(anisotropic conductive film, ACF)等相互连接部件设置于第一基板 100 的边缘区域。集成电路芯片 300 向第一基板 100 的驱动电路部 120 传递驱动信号。

[0072] 连接部 400 是柔性印刷电路板(flexible printed circuit board),包括设置电子元件 500 的电路基板主体 410、具备用以接收外部信号的连接部 421 的连接部 420 及电连接于第一基板 100 的边缘区域的一部分的基板连接部 430。连接部 400 将设置电子元件 500 的电路基板主体 410 所产生的驱动信号通过基板连接部 430 传递至集成电路芯片 300,或直接向驱动电路部 120 传递驱动信号。如图 3 所示,连接部 400 的电路基板主体 410 向第一基板 100 的背面一侧延长。在向第一基板 100 的背面一侧延长的电路基板主体 410 上设置电子元件 500,而与容置部 600 相对的连接部 400 的电路基板主体 410 通过粘接剂 AD 粘接于容置部 600。

[0073] 电子元件 500 位于连接部 400 和第一基板 100 之间,并贯通将要说明的容置部 600 的贯通部 610 与第一基板 100 相对。电子元件 500 在处理驱动信号的过程中产生电磁波。

[0074] 在此,驱动信号的处理是指驱动信号的形成、变换及传递等处理驱动信号的整个过程。

[0075] 容置部 600 围绕第一基板 100 及第二基板 200 进行容置,而在容置部 600 的背面一侧,连接部 400 从第一基板 100 弯曲延长。容置部 600 包括将第一基板 100 向容置部 600 的背面一侧露出的贯通部 610。位于连接部 400 上的电子元件 500 贯通容置部 600 的贯通部 610 与第一基板 100 相对。容置部 600 可利用各种材料以各种方法形成。其一例有,容置部 600 可由刚性很高的材料,即不锈钢、冷轧钢、铝、铝合金、镍合金、镁、镁合金等金属材料形成。将由上述金属材料制作而成的金属板通过已公开的深冲压(deep drawing)加工或弯曲加工等成型为容置部 600。在通过容置部 600 与第一基板 100 相对的电子元件 500 和第一基板 100 之间设置电磁波屏蔽板 700。

[0076] 电磁波屏蔽板 700 可附着于第一基板 100 的背面。电磁波屏蔽板 700 只涂布于通过贯通部 610 在第一基板 100 的背面与电子元件 500 对应的区域并与电子元件 500 直接相对。电磁波屏蔽板 700 位于第一基板 100 和电子元件 500 之间,以屏蔽电子元件 500 处理驱动信号时产生的第一基板 100 方向的电磁波。

[0077] 另外,如图 6 所示,本发明另一实施例的有机发光显示装置 102 包括位于第一基板 100 和容置部 600 之间的电磁波屏蔽板 700。

[0078] 在图 3 及图 6 所示为电磁波屏蔽板 700 附着于第一基板 100 背面的情况,但电磁波屏蔽板 700 也可以附着于连接部 400 之上。即,电磁波屏蔽板 700 可附着于包括电子元

件 500 在内的电路板主体 410 之上。

[0079] 如图 7 所示, 电磁波屏蔽板 700 包括单一金属、合金或石墨等导电性物质层 710。导电性物质层 710, 例如, 可包括由金(Au)、银(Ag)、铜(Cu)、铝(Al)、钛(Ti)、铟锡氧化物(indium tin oxide, ITO)、氧化铟锌(indium zinc oxide, IZO)、碳纳米管(carbonnanotube, CNT) 及石墨构成的组中选择的至少一种以上。导电性物质层 710 中的石墨可使用热分解石墨(pyrolytic graphite) 或膨胀石墨(exfoliated graphite)。

[0080] 电磁波屏蔽性能和水平导热率俱佳的膨胀石墨通过如下方法制造而成:

[0081] 将天然结晶石墨用硫酸和过氧化氢的混合溶液进行嵌入(Intercalation)以形成层间化合物, 在高温炉中瞬间膨胀以形成多层石墨烯(Graphene) 并将其压制成膨胀石墨。

[0082] 膨胀石墨的压缩率为 30% 以上, 将约 180ml/g ~ 250ml/g 用辊子(roller) 压缩成型加以利用。压制成型之后的板的密度可达到 $0.8 \sim 1.25\text{g/cm}^3$, 可调节膨胀的粒子和施加于辊子的压力, 厚度可达到 0.1 ~ 6.0mm, 但随着厚度的增加密度的降低不可避免。

[0083] 因此, 为了将膨胀体积提高至 250ml/g 以上的高倍膨胀并减少孔隙(空气的导热率为 0.028W/mK) 的量, 较佳地, 膨胀石墨板利用震动冲压方式或添加纳米致密非晶碳。

[0084] 一般而言, 在辊子的压缩成型时表面的密度比内部更快增加, 表面或下部面的空气难以排出, 而留在内部的空气从压缩的板的两侧面或板行进方向的相反方向排出, 因此, 若板的密度增加或厚度变厚, 则内部的密度明显低于表层部, 热量难以扩散, 降低散热性能。

[0085] 因此, 较佳地, 在制造膨胀石墨时, 在进行辊子压缩的同时, 利用震动冲压每秒钟震动数次, 慢慢压缩, 从而使表层或内部的密度变得更加均匀。

[0086] 另外, 为了减少膨胀石墨板内部的孔隙, 较佳地, 在膨胀石墨板的压缩过程中, 根据板的厚度, 在膨胀的石墨中填充纳米致密非晶碳或石墨微粒粉末作为填充材料进行压缩。

[0087] 通常的石墨的理论密度约为 2.27g/cm^3 , 而利用这样的膨胀石墨压制而成的膨胀石墨层的密度为 $0.8 \sim 1.25\text{g/cm}^3$ 。

[0088] 另外, 石墨的理论密度的越 45 ~ 65% 左右的孔隙将留在石墨板中。杉树非晶碳微粒在压缩成型过程中, 提高成型体的密度, 从而提高散热及导热率。非晶碳微粒将理论密度的 45 ~ 65% 的孔隙减少至 15 ~ 55%, 从而可控制导热率。

[0089] 在此, 对纳米致密非晶碳或石墨微粒粉末的粒子大小没有特别的限制, 但较佳地, 其粒径为 10 ~ 110nm。利用上述范围的非晶碳微粒时, 散热效果变得最大, 而且, 在石墨的压缩成型过程中, 使石墨的粒子和粒子之间容易结合。另外, 纳米致密非晶碳在全部膨胀石墨中混合 5 ~ 30wt% 进行压缩成型时, 可减少孔隙量, 可将密度提高至 $1.0 \sim 2.0\text{g/cm}^3$ 左右, 因此, 石墨板将具有水平方向 $400\text{W/mK} \sim 1900\text{W/mK}$, 垂直方向 $3\text{W/mK} \sim 20\text{W/mK}$ 的导热率。

[0090] 导电性物质层 710 可通过化学气象沉积(chemical vapor deposition) 等沉积工艺、电解或无电解镀金等镀金工艺及印刷工艺中的一种形成。

[0091] 另外, 电磁波屏蔽板 700 还可包括涂布于导电性物质层 710 的至少一面, 以吸收施加于容置部 600 的冲击, 从而防止第一基板 100 碎裂的缓冲层 720。

[0092] 较佳地, 缓冲层 720 为聚氨酯树脂或含有石墨的聚氨酯树脂。为了起到缓冲的作

用,缓冲层 720 的厚度为 $70\ \mu\text{m} \sim 350\ \mu\text{m}$ 为宜。

[0093] 制造含有石墨的聚氨酯树脂的方法如下：

[0094] 将通过上述膨胀石墨的制造方法制造而成的膨胀石墨投入含有分散剂的有机溶剂中并进行超声波处理和碾磨(milling)加工。所使用的有机溶剂是从由 DMF (dimethylformamide)、MEK (methyl ethyl ketone)、Toluene、Acetone 构成的组中选择的至少一种。分散剂可使用 SDS (sodium dodecyl sulfate) 等有机化合物。用于分散剂的制造的物质和含量如下表 1 所示：

[0095] [表 1]

[0096]

原料	Sample1	Sample2	Sample3
	单位: mole		
聚碳酸酯二醇	0.3	0.3	0.3
二异氰酸盐 (MDI)	1	1	1
1,4-丁二醇	0.4	0.4	0.4
二甘醇	0.3	0.3	0.3
膨胀石墨/DMF 分散液	150g	150g	150g
膨胀石墨含量	3wt%	5wt%	7wt%

[0097] 接着,将膨胀石墨分散液和多元醇与二异氰酸盐进行反应制造预聚物并对其进行增链。

[0098] 制造步骤如下:在 $75^{\circ}\text{C} \sim 85^{\circ}\text{C}$ (较佳为 80°C 左右)的温度条件下,将多元醇、二醇及催化剂混合 30 分钟左右;在 $75^{\circ}\text{C} \sim 85^{\circ}\text{C}$ (较佳为 80°C 左右)的温度条件下,投入二异氰酸盐进行 3 ~ 5 小时的反应制造预聚物;分 3 ~ 8 次投入膨胀石墨分散液;及反应后,在确认预聚物的 -NCO 末端之后,投入增链剂完成反应。

[0099] 多元醇是从由聚酯型多元醇(polyester polyol)、聚碳酸酯二醇(polycarbonate diol)、聚丙二醇(polypropylene glycol)、聚乙二醇(polyethylene glycol)、聚(四亚甲基)乙二醇(poly(tetramethylene)glycol)、聚己酸内酯乙二醇(Polycaprolactone glycol)构成的组中选择的至少一种。二醇是从由 1,4-丁二醇(1,4-butanediol)、乙二醇(ethylene glycol)、二甘醇(diethylene glycol)、1,6-己二醇(1,6-hexanediol)构成的组中选择的至少一种。增链剂是从由乙烯二胺(ethylene di-amine)、乙烯三胺(ethylene tri-amine)、1,4-丁二醇(1,4-butanediol)、乙二醇(ethylene glycol)、二甘醇(diethylene glycol)、1,6-己二醇(1,6-hexanediol)构成的组中选择的至少一种。

[0100] 因在通过缩聚合形成预聚物时粘度会上升,因此,在将预聚物的粘度维持在 100,000cps ~ 150,000cps 的同时,投入膨胀石墨分散液以提高分子量。

[0101] 在所投入的膨胀石墨的板内部,首先生成氨基甲酸乙酯组,而且,通过继续的缩聚合反应,在石墨的板和板之间发生聚氨酯预聚物的嵌入(intercalation),或嵌入的聚氨酯

预聚物通过增链反应成为高分子,而石墨板将被剥离(intercalation)。

[0102] 通过上述方法,可防止石墨的凝聚(aggregation)现象,而且,因纳米大小厚度的石墨薄膜分散于聚氨酯树脂中,从而形成具有导电性、导热性及缓冲作用的石墨分散聚氨酯树脂。

[0103] 另外,在导电性物质层 710 的另一面不包含缓冲层 720 时,可在导电性物质层 710 上涂布用以将电磁波屏蔽板 700 附着于容置部 600 或第一基板 100 的粘接层 730。

[0104] 另外,虽然未图示,但也可在缓冲层 720 上涂布粘接层。

[0105] 用于粘接层 730 的粘接性高分子树脂的种类没有特别的限制,可使用本领域中用作粘接剂的树脂。例如,可使用硅类、丙烯酸类、氨基钾酸酯类等粘接性高分子树脂,而较佳地,使用丙烯酸类树脂。

[0106] 具体而言,上述丙烯酸类树脂的一例有,具有碳数量为 1 ~ 12 的烷基的(甲基)丙烯酸酯单体及共聚有可与此单体共聚的极性单体的高分子。

[0107] 上述(甲基)丙烯酸酯单体的非限制性示例有,丁基(甲基)丙烯酸盐、己基(甲基)丙烯酸盐、n-辛基(甲基)丙烯酸盐、异辛基(甲基)丙烯酸盐、2-乙基己基(甲基)丙烯酸盐、异壬基(甲基)丙烯酸盐等。

[0108] 另外,可与上述(甲基)丙烯酸酯单体共聚的极性单体的非限制性示例有,(甲基)丙烯酸、马来酸、富马酸等含有羧基的单体,或丙烯酰胺、N-乙烯吡咯烷酮、N-乙烯基己内酰胺等含氮的单体等。这些极性单体给粘接层赋予凝聚力并提高粘接力。

[0109] 在上述粘接性高分子树脂中,(甲基)丙烯酸酯类单体和上述极性单体的比率没有特别的限制,而一般为 99 ~ 80:1 ~ 20。在上述范围之内,丙烯酸树脂粘接层可表现出粘接力。

[0110] 可用于本发明的导热性填充剂的示例有,氧化金属、氢氧化金属、氮化金属、碳化金属、硼化合物、石墨等,具体而言,可使用 Al(OH)₃、石墨、BN、Al₂O₃、金刚砂、铝硅铁粉(sendust ;Al6wt% ~ Si9wt% ~ Fe85wt%)等,也可将其混合使用。上述导热性填充剂的种类不限于此。尤其是,在石墨的情况下,因其结构特性,其平面扩散性和平面导热性好,因此,若与其他导热性填充剂混合使用,则其效果更佳。粘接层可包含 3wt% ~ 60wt% 的石墨,但为了提高粘接力,包含 3wt% ~ 40wt% 为宜。

[0111] 如图 8 所示,电磁波屏蔽板 700 可包括由相互不同的材料构成的两个导电性物质层,以更有效地屏蔽电磁波及散热。

[0112] 例如,电磁波屏蔽板 700 包括由石墨构成的第一导电性物质层 740 和由金属构成的第二导电性物质层 750,而且,在第一导电性物质层 740 和第二导电性物质层 750 之间,包括由上述详细说明的材料构成的粘接层 770。

[0113] 可在第一导电性物质层 740 和第二导电性物质层 750 中的至少一面涂布上述说明的缓冲层 760。另外,在第一导电性物质层 740 和第二导电性物质层 750 中,在未涂布缓冲层 760 的导电性物质层的一面涂布粘接层 780,以将电磁波屏蔽板 700 附着于容置部 600 或第一基板 100。另外,虽然未图示,但也可在缓冲层 760 上涂布粘接层。

[0114] 另外,电磁波屏蔽板 700 可接地于容置部 600。

[0115] 另外,本发明实施例的有机发光显示装置 101,因电子元件 500 在容置部 600 的背面一侧贯通容置部 600 的贯通部 610,因此,可达到整个有机发光显示装置 101 的超薄化

(slim)。

[0116] 另外,设置电子元件 500 的连接部 400 通过粘接剂 AD 被容置部 600 支撑,且电子元件 500 贯通部 610 位于容置部 600 内,因此,不仅从外部冲击保护电子元件 500,而且,防止容置部 600 和电子元件 500 之间的干涉所导致的电子元件 500 的破损。

[0117] 另外,为了提高容置部 600 的散热性,还可在容置部 600 的一面附着石墨板。较佳地,(未图示)石墨板与电路基板主体 410 一起附着于容置部 600 的背面。

[0118] 另外,为了排出电子元件所产生的热,石墨板可附着于设置电子元件 500 的电路基板主体 401 的相反面。

[0119] 如图 9 所示,石墨板 800 包括石墨层 810 及层积于石墨层 810 的至少一面的支撑薄膜 820、830,而在支撑薄膜 820、830 的至少一面包括粘接层 840、850。石墨层 810 使用上述详细说明的热分解石墨或膨胀石墨。

[0120] 支撑薄膜 820、830 是从由 PET、PE 及 PI 构成的组中选择的高分子薄膜或金属薄膜。例如,金属薄膜由上述说明的作为导电性物质的金(Au)、银(Ag)、铜(Cu)、铝(Al)、钛(Ti)、铟锡氧化物(indium tin oxide, ITO)、氧化铟锌(indium zinc oxide, IZO)等构成的组中选择的至少一种以上构成。位于膨胀石墨层 810 和支撑薄膜 820、830 之间的粘接层 840,由上述说明的粘接剂构成,是由石墨层 810 和支撑薄膜 820、830 结合而成的。

[0121] 较佳地,支撑薄膜 820、830 具备 $5\mu\text{m} \sim 50\mu\text{m}$ 的厚度。

[0122] 粘接层 840、850 可使用一般的粘接剂,但较佳地,使用上述详细说明的由导热性高分子树脂构成的粘接剂。

[0123] 较佳地,粘接层 840、850 具备 $2\mu\text{m} \sim 20\mu\text{m}$ 的厚度。

[0124] 如上所述,在本发明实施例的有机发光显示装置 101 中,电磁波屏蔽板 700 位于电子元件 500 和第一基板 100 之间,以屏蔽电子元件 500 所产生的电磁波,因此,不仅防止电子元件 500 所产生的电磁波通过第一基板 100 传递至驱动电路部 120 所导致的驱动电路部 120 的不良,而且,防止电子元件 500 所产生的电磁波通过第一基板 100 传递至有机发光显示装置 101 的外部,从而防止传递至外部的电磁波不给使用有机发光显示装置 101 的用户的身体造成的不利影响。

[0125] 另外,有机发光显示装置 101 所产生的热通过电磁波屏蔽板 700 的容置部迅速排出,而且,通过石墨板吸收施加于容置部 600 的外部冲击。

[0126] 上述实施例仅用以说明本发明而非限制,本领域的普通技术人员应当理解,可以对本发明进行修改、变形或者等同替换,而不脱离本发明的精神和范围,其均应涵盖在本发明的权利要求范围当中。

101

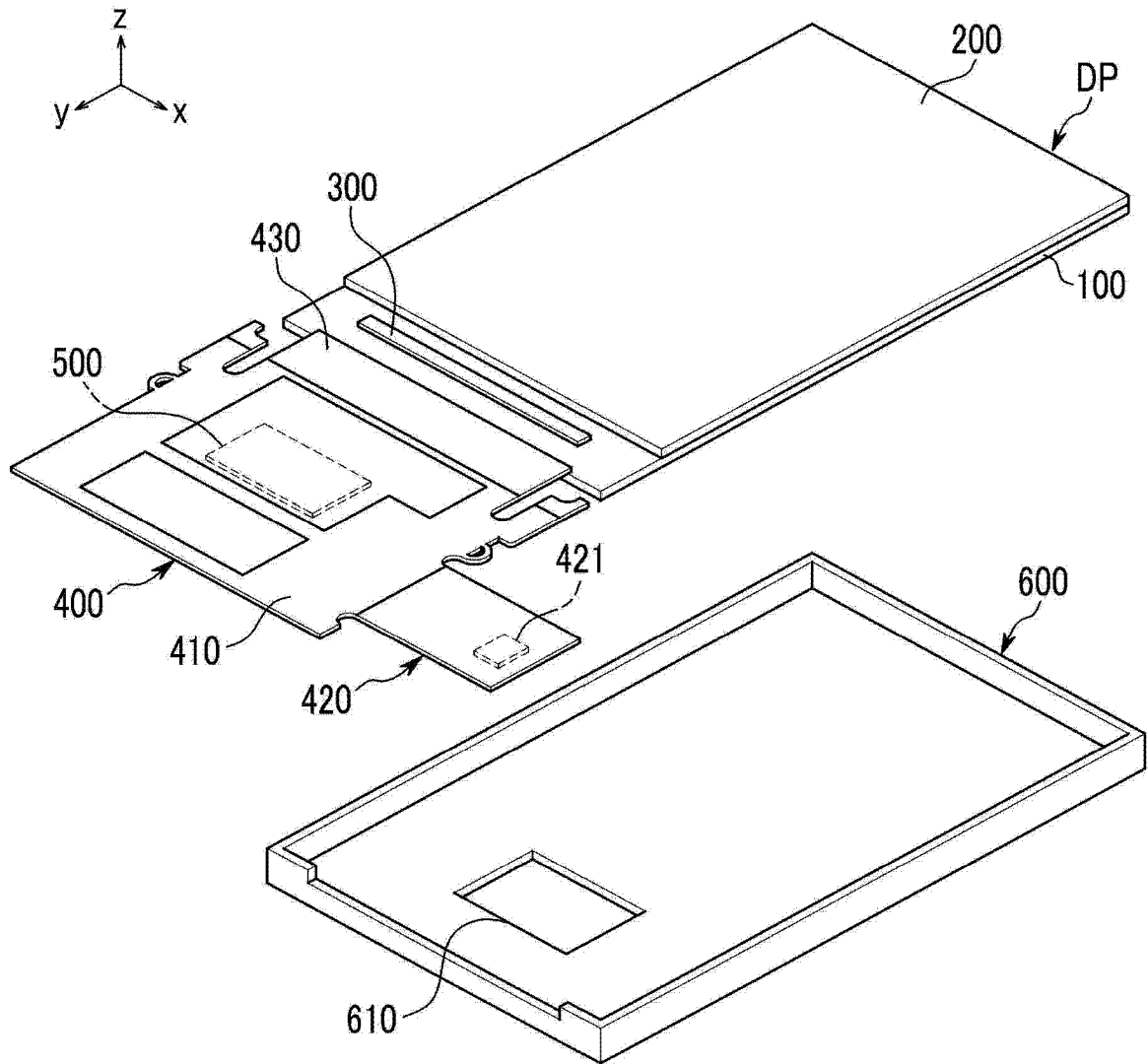


图 1

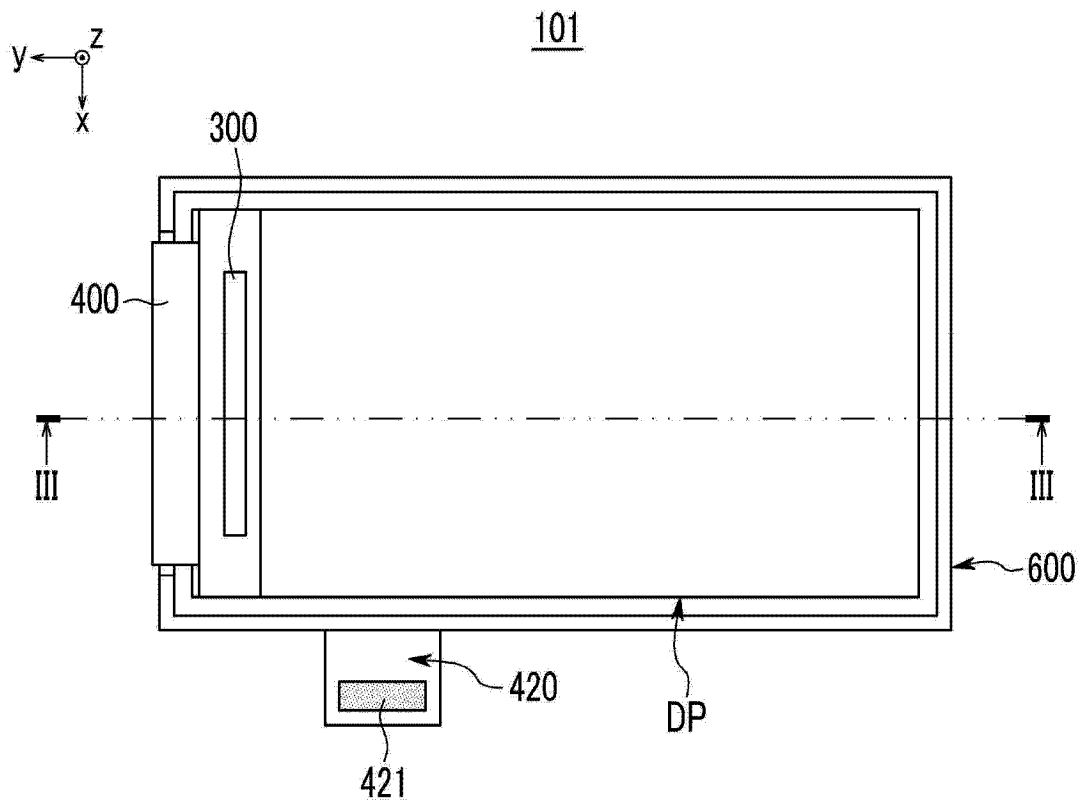


图 2

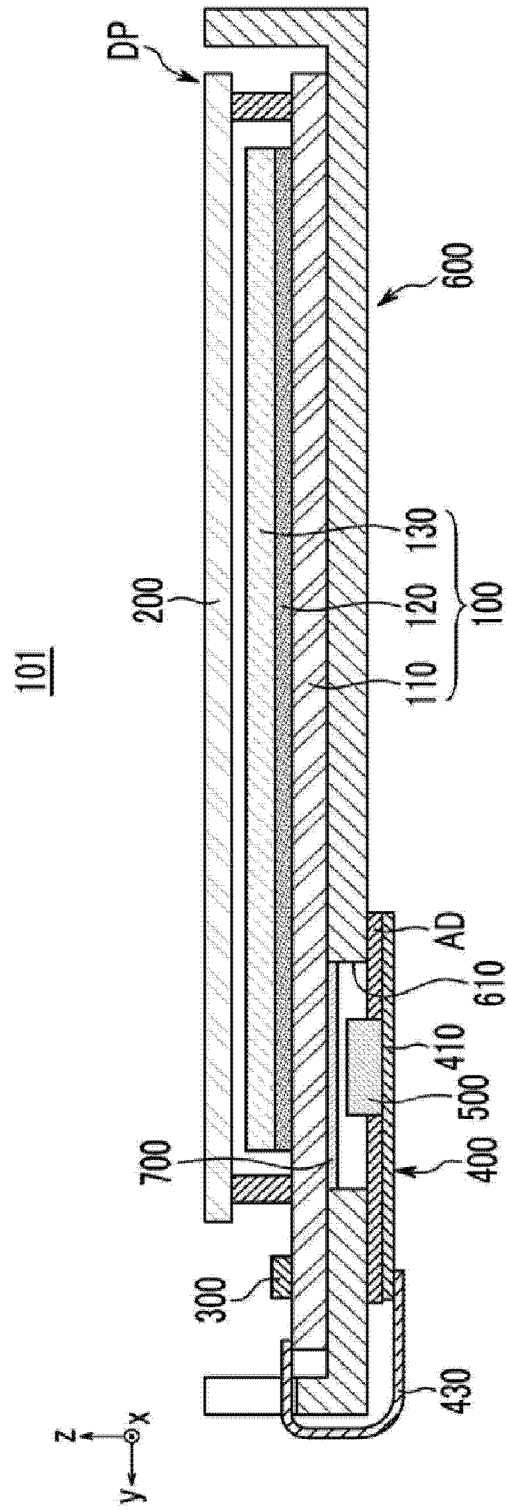


图 3

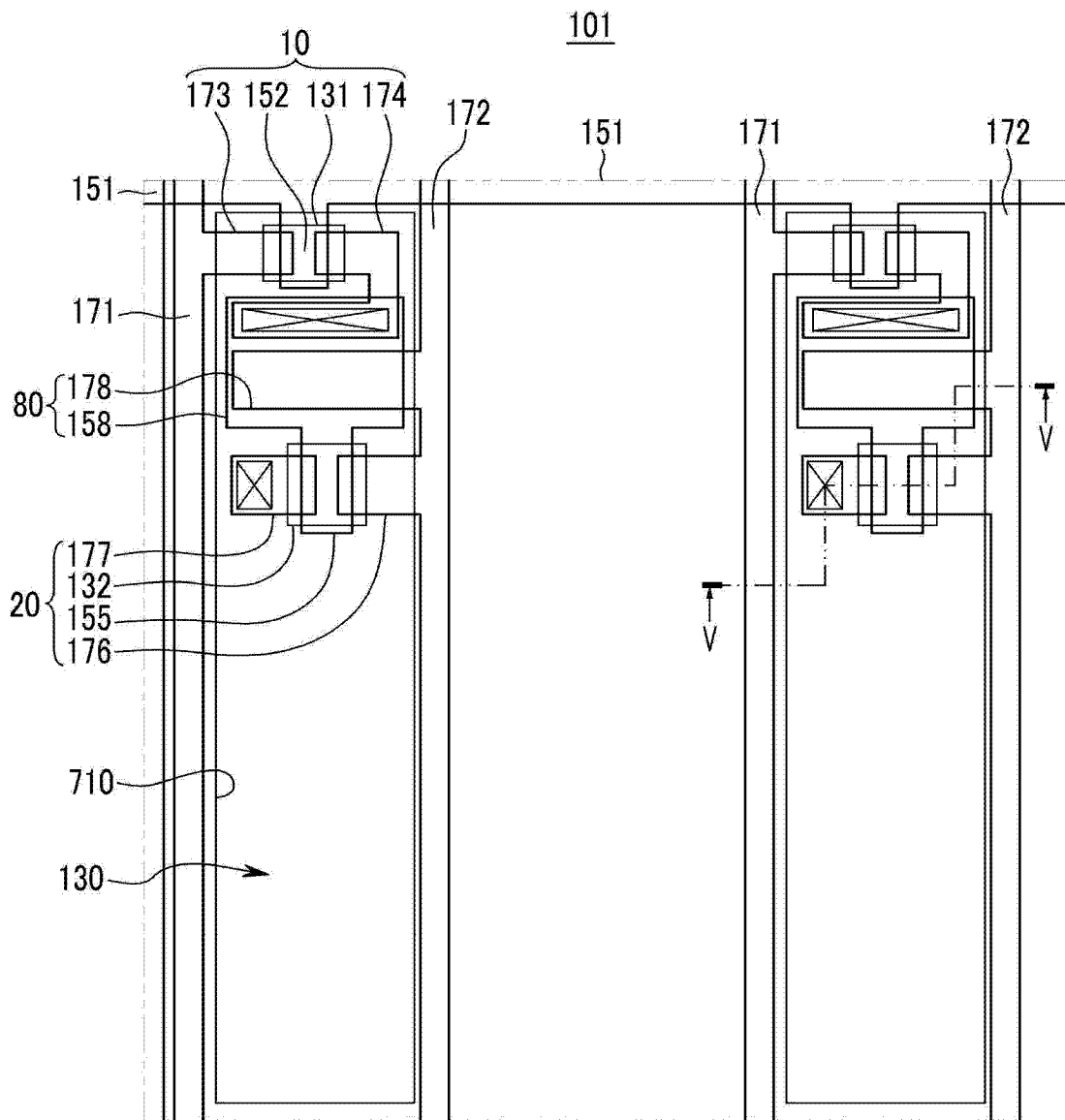


图 4

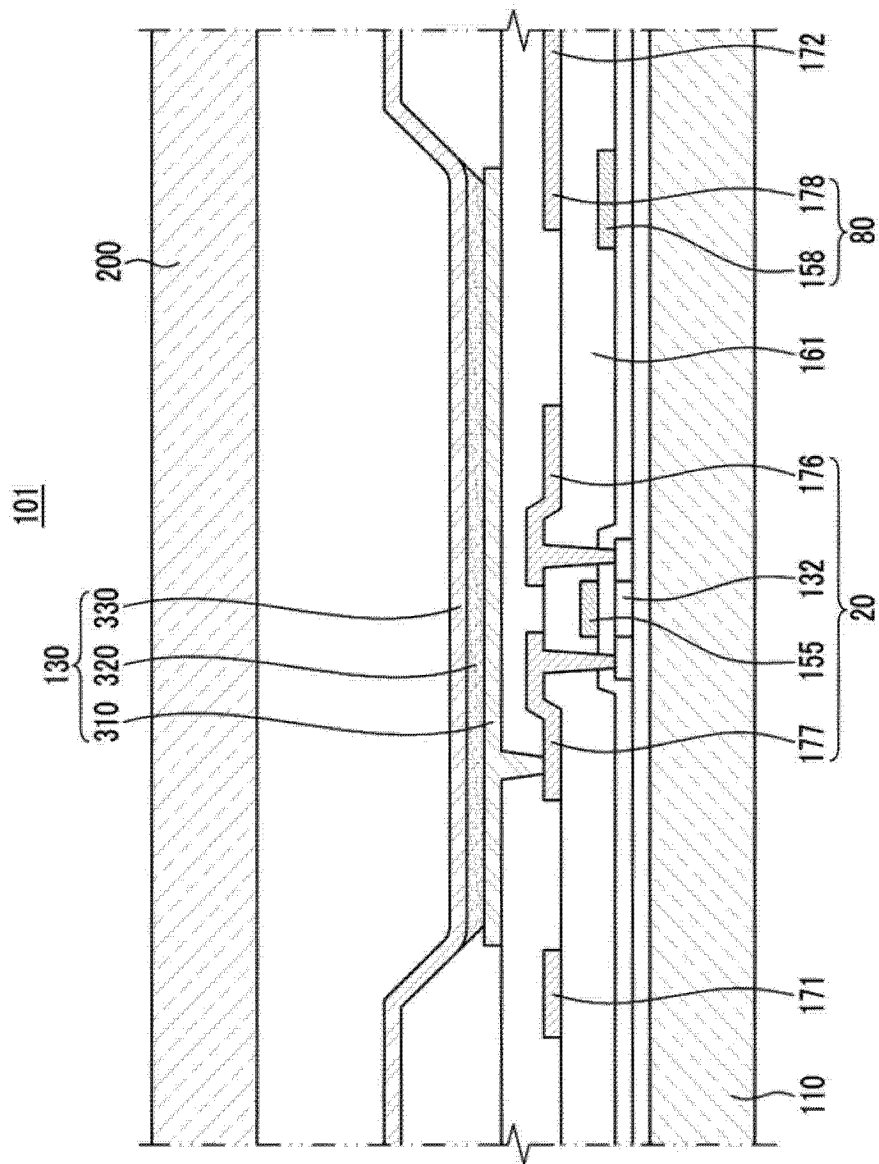


图 5

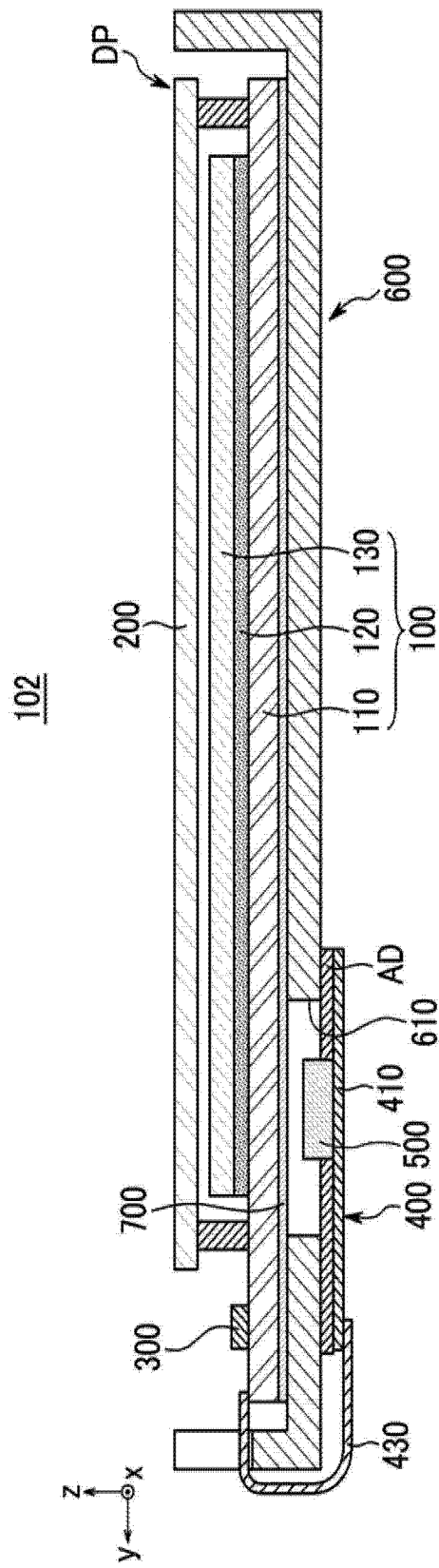


图 6

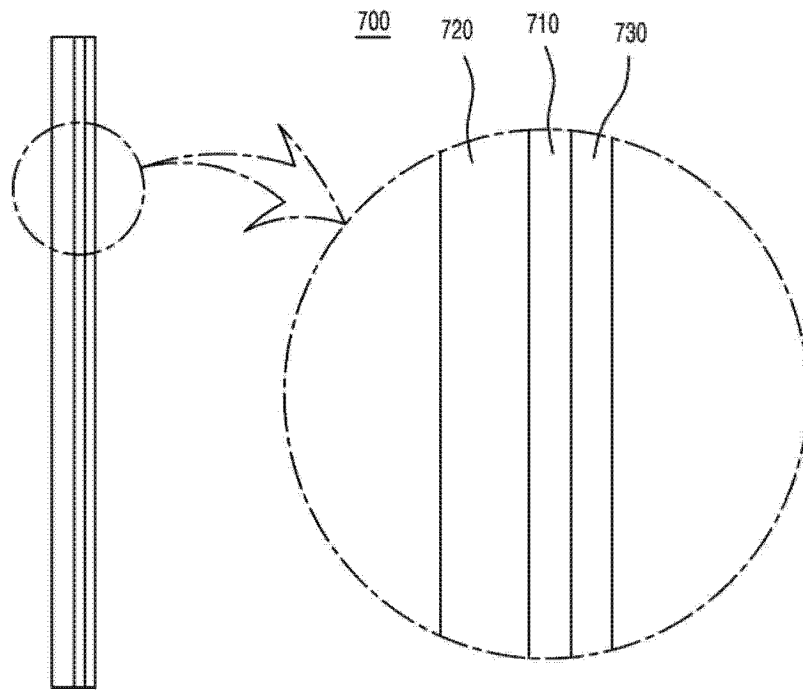


图 7

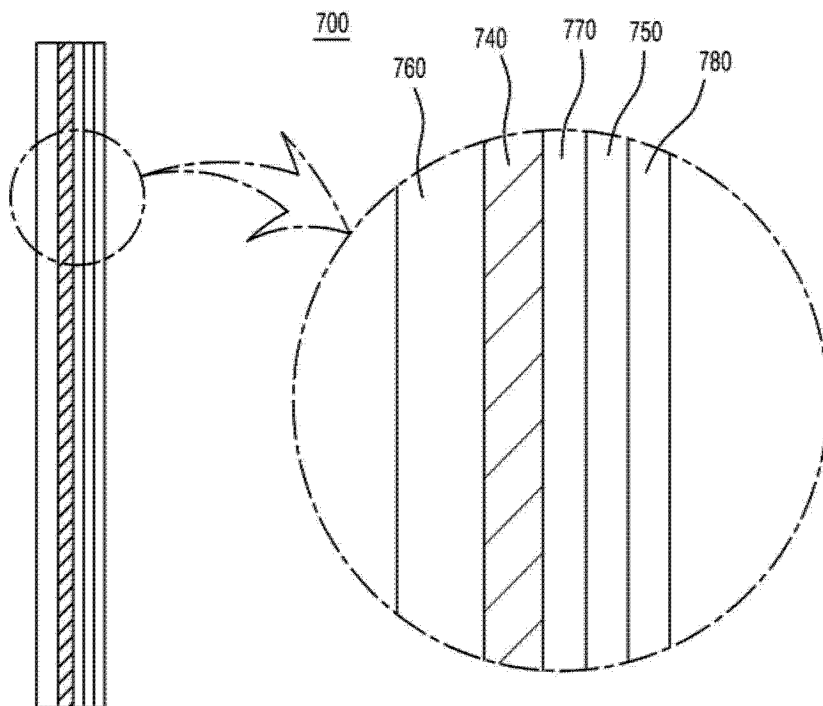


图 8

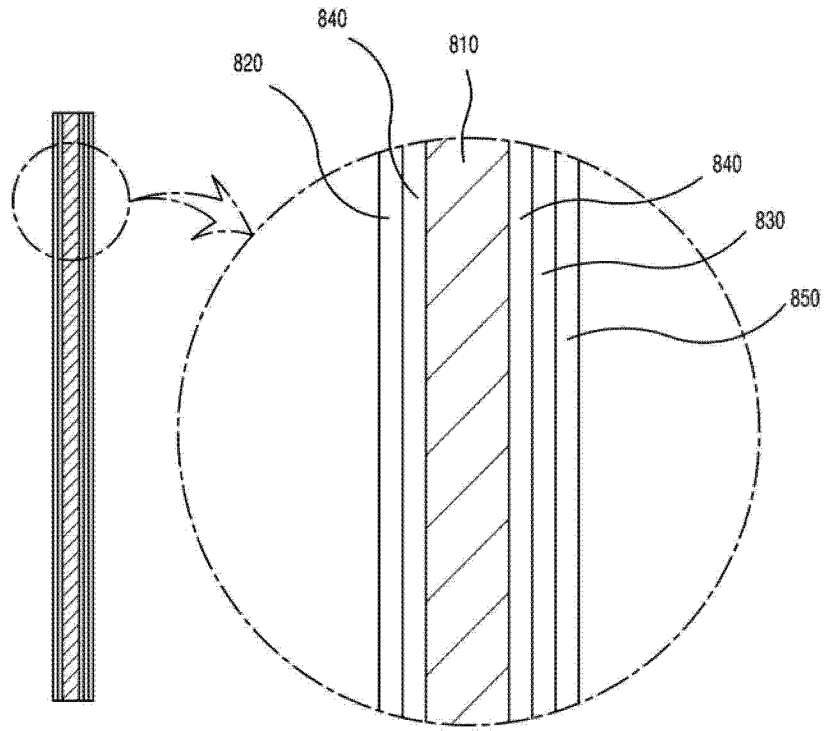


图 9

专利名称(译)	有机发光显示装置		
公开(公告)号	CN103400851A	公开(公告)日	2013-11-20
申请号	CN201310284549.3	申请日	2012-10-11
[标]发明人	崔锡洪 朴尚羲		
发明人	崔锡洪 朴尚羲		
IPC分类号	H01L27/32 G09F9/33		
CPC分类号	G09G3/3208 H01L27/3276 H05K9/0096 H01L27/3272 H01L51/52 H01L51/5237 Y10T428/25 Y10T428/27		
优先权	1020120008838 2012-01-30 KR		
其他公开文献	CN103400851B		
外部链接	Espacenet SIPO		

摘要(译)

本发明有机发光显示装置，包括：第一基板，包括有机发光元件及用以驱动有机发光元件的驱动电路部；第二基板，与上述第一基板相对并覆盖上述发光元件及上述驱动电路部；连接部，与上述驱动电路部连接并从上述第一基板向上述第一基板的背面一侧延长；电子元件，位于上述连接部和上述第一基板之间并通过上述连接部向上述驱动电路部传递信号；及电磁波屏蔽板，位于上述第一基板的一面以直接与上述电子元件相对。上述电磁波屏蔽板，包括：第一导电性物质层；缓冲层，涂布于上述第一导电性物质层的一面以防止第一基板碎裂；第一粘接层，涂布于上述第一导电性物质层的另一面。

