



(12)发明专利

(10)授权公告号 CN 105742518 B

(45)授权公告日 2017.07.04

(21)申请号 201610097486.4

H01L 51/56(2006.01)

(22)申请日 2016.02.23

审查员 邢玉良

(65)同一申请的已公布的文献号

申请公布号 CN 105742518 A

(43)申请公布日 2016.07.06

(73)专利权人 济南大学

地址 250022 山东省济南市市中区南辛庄
西路336号

(72)发明人 杨萍 陈玲 车全德

(74)专利代理机构 济南泉城专利商标事务所

37218

代理人 贾波

(51)Int.Cl.

H01L 51/50(2006.01)

H01L 51/54(2006.01)

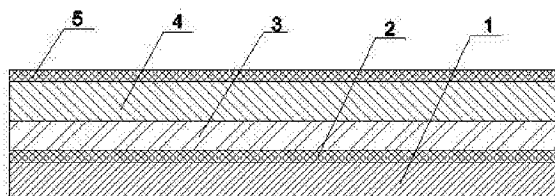
权利要求书1页 说明书4页 附图1页

(54)发明名称

一种电致发光显示器件及其制备方法

(57)摘要

本发明公开了一种电致发光显示器件及其制备方法,该器件包括覆有下导电层的衬底,所述下导电层上覆有电介质层,所述电介质层上覆有发光层,所述发光层上覆有上导电层;其中,所述发光层的材质为荧光粉、聚乙烯基咔唑和石墨烯的混合物。本发明通过电介质层和发光层的选择,可以以交流电为电源激发,克服了直流电使用不便的弊端,大大扩宽了电致发光显示器件的使用领域和范围。该电致发光显示器件可以获得红、黄、蓝、绿及白色等各种色调,可以作为面光源,发光稳定、制备简单、寿命长,具有很好的应用前景和较高的经济及社会效益。



1. 一种交流电致发光显示器件,包括覆有下导电层的衬底,其特征是:所述下导电层上覆有电介质层,所述电介质层上覆有发光层,所述发光层上覆有上导电层;其中,所述发光层为荧光粉、聚乙烯基咔唑和石墨烯的混合物,所述电介质层为聚乙烯基咔唑和富勒烯的混合物,所述荧光粉和聚乙烯基咔唑的粒度为100-1500纳米。

2. 根据权利要求1所述的交流电致发光显示器件,其特征是:发光层中,荧光粉、聚乙烯基咔唑和石墨烯的重量比为1:0.05:0.01-0.11。

3. 根据权利要求1所述的交流电致发光显示器件,其特征是:电介质层中,富勒烯的含量为聚乙烯基咔唑和富勒烯总质量的10wt%。

4. 根据权利要求1所述的交流电致发光显示器件,其特征是:所述下导电层材质为ITO,所述上导电层材质为掺镁的银浆,或金属钢浆。

5. 根据权利要求1所述的交流电致发光显示器件,其特征是:所述衬底为玻璃。

6. 根据权利要求1所述的交流电致发光显示器件,其特征是:其激发电压为60-240V,交流电的频率为50-2000Hz。

7. 一种权利要求1所述的交流电致发光显示器件的制备方法,其特征是包括以下步骤:

(1) 在衬底表面镀上下导电层;

(2) 将聚乙烯基咔唑和富勒烯溶解在丙酮中,搅拌得均匀溶液,将该均匀溶液涂覆在下导电层上,干燥得电介质层;

(3) 将荧光粉、聚乙烯基咔唑和石墨烯分散在乙醇中,研磨得浆料,将该浆料涂覆在电介质层上,干燥得发光层;

(4) 在发光层上涂覆上一层上导电层,干燥,得交流电致发光显示器件。

一种电致发光显示器件及其制备方法

技术领域

[0001] 本发明涉及一种电致发光显示器件及其制备方法,特别是一种用交流电作为电源的电致发光显示器件,属于能源材料及装置技术领域。

背景技术

[0002] 电致发光是指通过加在两电极的电压产生电场,被电场激发使电子在能级间的跃迁、变化、复合导致发光的一种物理现象。由电致发光原理制备而成的发光器件统称为电致发光显示器件,它一般包括衬底、电极、电介质层和发光层,该器件能够利用发光材料在电场作用下产生光的特性,将电能转换为光能。目前,已有的光源可分为点光源(热发光,入白炽灯泡,近些年我国将彻底淘汰),线光源(日光灯管)和面光源(LED等),电致发光显示器件可以作为面光源,其属于冷光源,节能,高效,是国家主导发展的产品。

[0003] 目前市场上的面光源分为直流和交流两大类。传统的LED属于直流电激发,使用时需要用电池或直流电源,因此在应用领域受到很大的限制,因此研发交流面光源成为业内的重要需求。目前交流面光源产品的研发属于初级阶段,由于交流电激发的方向性,其结构不同于直流的LED,因此技术瓶颈需要解决,而目前公开的电致发光显示器件也都是直流型,无法实现交流激发。因此,针对目前的形势,研究能够采用交流电激发的电致发光显示器件十分必要。

发明内容

[0004] 本发明的目的是提供一种电致发光显示器件,本发明采用可以用于交流激发的发光层,克服了直流发光层不能解决的电源的方向性问题,该器件能够用交流电作为电源,性能稳定,应用领域范围广,使用方便。

[0005] 本发明还提供了该器件的制备方法,其制备方法简单,可靠性高,所得产品可以作为面光源,有很好的应用前景。

[0006] 本发明技术方案如下:

[0007] 一种电致发光显示器件,包括覆有下导电层的衬底,所述下导电层上覆有电介质层,所述电介质层上覆有发光层,所述发光层上覆有上导电层;其中,所述发光层的材质为荧光粉、聚乙烯基咪唑和石墨烯的混合物。其结构示意图如图1所示。

[0008] 上述电致发光显示器件中,其为交流电致发光显示器件,能被交流电激发发光。该电致发光显示器件可以作为面光源,其节能、高效、用交流电作为电源,具有很好的应用前景。

[0009] 上述电致发光显示器件中,发光层以荧光粉、聚乙烯基咪唑和石墨烯的混合物为材质,聚乙烯基咪唑和石墨烯的加入改善了导电性,为器件的交流激发提供了可能。荧光粉、聚乙烯基咪唑和石墨烯的重量比为1:0.05:0.01-0.11。通过荧光粉种类的搭配和选择,该器件可以发出红、黄、蓝、绿及白色等各种色调的光。

[0010] 上述电致发光显示器件的发光层中,所用荧光粉是现有技术中常用做发光材料的

无机荧光粉,可以依据需要选择不同颜色。

[0011] 上述电致发光显示器件的发光层中,所用的石墨烯为剥离的层状石墨烯。聚乙烯基咪唑的分子量范围为25000-50000。

[0012] 上述电致发光显示器件的发光层中,荧光粉和聚乙烯基咪唑的粒度均为100-1500纳米。通过发光层粒度的调整,该器件能够容易的被交流激发发光,且发光稳定。

[0013] 上述电致发光显示器件中,所述电介质层为聚乙烯基咪唑和富勒烯的混合物。其中,聚乙烯基咪唑的分子量范围为25000-50000。

[0014] 上述电致发光显示器件的电介质层中,富勒烯的含量为聚乙烯基咪唑和富勒烯总质量的10wt%。

[0015] 上述电致发光显示器件中,所述下导电层材质为ITO,所述上导电层材质为掺镁的银浆或金属钢浆(即金属钢做成的导电胶)。

[0016] 上述电致发光显示器件中,所述衬底为玻璃。

[0017] 上述电致发光显示器件中,导电层、电介质层和发光层的厚度采用本领域常规厚度即可。

[0018] 上述电致发光显示器件中,其激发电压为60-240V,交流电的频率为50-2000Hz。在此电压和电流频率下,能够稳定发光。

[0019] 上述电致发光显示器件的制备方法,包括以下步骤:

[0020] (1)取覆有导电层的衬底,备用;

[0021] (2)将聚乙烯基咪唑和富勒烯溶解在丙酮中,搅拌得均匀溶液,将该均匀溶液涂覆在下导电层上,干燥得电介质层;

[0022] (3)将荧光粉、聚乙烯基咪唑和石墨烯分散在乙醇中,研磨得浆料,将该浆料涂覆在电介质层上,干燥得发光层;

[0023] (4)在发光层上涂覆上一层上导电层,干燥,得电致发光显示器件。

[0024] 上述制备方法中,将荧光粉研磨至粒度为100-1500纳米。

[0025] 上述制备方法中,涂覆方法可以采用滚筒印刷、喷墨打印、丝网印刷、激光打印的方式实现。

[0026] 本发明提供了一种电致发光显示器件,其通过电介质层和发光层的选择,可以以交流电为电源,克服了直流电使用不便的弊端,大大扩宽了电致发光显示器件的使用领域和范围。该电致发光显示器件可以获得红、黄、蓝、绿及白色等各种色调,可以作为面光源,发光稳定、制备简单、寿命长,具有很好的应用前景和较高的经济及社会效益。

附图说明

[0027] 图1本发明电致发光显示器件的结构示意图。

[0028] 图中,1、衬底,2、下导电层,3、电介质层,4、发光层,5、上导电层。

具体实施方式

[0029] 下面通过实施例对本发明进行进一步的阐述,下述说明仅为了解释本发明,并不对其内容进行限定。

[0030] 下述实施例中,所用聚乙烯基咪唑的分子量为25000-50000,石墨烯及富勒烯等都

为商用原料,也可以根据文献自己合成。

[0031] 实施例1

[0032] 1.1 将3.6克聚乙烯基吡啶和0.4克富勒烯溶解在10mI丙酮中,搅拌得到均匀溶液,将该均匀溶液涂覆在镀有ITO下导电层的玻璃上,多次涂覆,在真空中干燥,得到厚度均匀的电介质层;

[0033] 1.2 将4.5克红色发光的稀土荧光粉、0.225克聚乙烯基吡啶和0.5克石墨烯分散在5 mI乙醇中研磨,得到平均粒度为0.1微米的荧光粉料浆,将该料浆涂覆到1.1所制备的电介质层上,多次涂覆后在真空中干燥,得厚度均匀的发光层;

[0034] 1.3 将掺镁导电银浆涂覆到1.2制备的发光层上,在真空下干燥,得厚度均匀的上导电层,至此,电致发光显示器件制备完成;

[0035] 1.4 在电致发光显示器件两个导电层上引出导线,加100赫兹120伏的交流电,该电致发光显示器件可以发出红光,可作为面光源使用。

[0036] 实施例2

[0037] 2.1 将3.6克聚乙烯基吡啶和0.4克富勒烯溶解在10 mI丙酮中,搅拌得到均匀溶液,之后涂覆在镀有ITO下导电层的玻璃上,在真空中干燥,得厚度均匀的电介质层;

[0038] 2.2 将2.97克蓝色发光的稀土荧光粉、0.148克聚乙烯基吡啶和0.03克石墨烯分散在5 mI乙醇中研磨,得到平均粒度为0.5微米的荧光粉料浆,之后涂覆到2.1所制备的电介质层上,并干燥,得厚度均匀的发光层;

[0039] 2.3 将金属In浆涂覆到2.2制备的发光层上,在真空下干燥,得厚度均匀的上导电层,至此,电致发光显示器件制备完成;

[0040] 2.4 在电致发光显示器件两个导电层上引出导线,加60赫兹240伏的交流电,即该电致发光显示器件可以发出绿光,可作为面光源使用。

[0041] 实施例3

[0042] 3.1 将3.6克聚乙烯基吡啶和0.4克富勒烯溶解在8mI丙酮中搅拌得到均匀溶液,之后涂覆在镀有ITO下导电层的玻璃上,在真空中干燥,得厚度均匀的电介质层;

[0043] 3.2 将4.75克红色发光的稀土荧光粉0.237克聚乙烯基吡啶和0.25克石墨烯分散在5mI乙醇中研磨,得到平均粒度为1微米的荧光粉料浆,之后涂覆到3.1所制备的电介质层上,并干燥,得厚度均匀的发光层;

[0044] 3.3 将掺镁导电银浆涂覆到3.2制备的发光粉层上,在真空下干燥,得厚度均匀的上导电层,至此,电致发光显示器件制备完成;

[0045] 3.4 在电致发光显示器件两个导电层上引出导线,加2000赫兹80伏的交流电,该电致发光显示器件可以发出蓝光,可作为面光源使用。

[0046] 实施例4

[0047] 4.1 将3.6克聚乙烯基吡啶和0.4克富勒烯溶解在10mI丙酮中搅拌得到均匀溶液,之后涂覆在镀有ITO下导电层的玻璃上,在真空中干燥,得厚度均匀的电介质层;

[0048] 4.2 将4.6克白色发光的稀土荧光粉、0.23克聚乙烯基吡啶和0.4克石墨烯分散在5mI乙醇中研磨,得到平均粒度为1.5微米的荧光粉料浆,之后涂覆到4.1所制备的电介质层上,并干燥,得厚度均匀的发光层;

[0049] 4.3 将掺镁导电银浆涂覆到4.2制备的发光层上,在真空下干燥,得厚度均匀的上

导电层,至此,电致发光显示器件制备完成;

[0050] 4.4 在电致发光显示器件两个导电层上引出导线,加50赫兹240伏的交流电,该电致发光显示器件可以发出红光,可作为面光源使用。

[0051] 对比例1

[0052] 1.1电介质层的制备:同实施例1。

[0053] 1.2发光层的制备:将4.5克红色发光的稀土荧光粉、0.225克聚乙烯基吡啶和0.5克石墨烯分散在5 ml乙醇中研磨,得到平均粒度为2微米的荧光粉料浆,将该料浆涂覆到1.1所制备的电介质层上,多次涂覆后在真空中干燥,得厚度均匀的发光层;

[0054] 1.3上导电层的制备:同实施例1。

[0055] 在所得电致发光显示器件两个导电层上引出导线,加100赫兹120伏的交流电,该电致发光显示器件不发光。

[0056] 对比例2

[0057] 1.1电介质层的制备:同实施例1。

[0058] 1.2发光层的制备:将5.225克红色发光的稀土荧光粉分散在5ml乙醇中研磨,得到平均粒度为0.1微米的荧光粉料浆,将该料浆涂覆到1.1所制备的电介质层上,多次涂覆后在真空中干燥,得厚度均匀的发光层;

[0059] 1.3上导电层的制备:同实施例1。

[0060] 在所得电致发光显示器件两个导电层上引出导线,加100赫兹120伏的交流电,该电致发光显示器件不发光。

[0061] 对比例3

[0062] 1.1电介质层的制备:将4克聚乙烯基吡啶溶解在5ml丙酮中,搅拌得到均匀溶液,将该均匀溶液涂覆在镀有ITO下导电层的玻璃上,多次涂覆,在真空中干燥,得厚度均匀的电介质层。

[0063] 1.2发光层的制备:同实施例1;

[0064] 1.3上导电层的制备:同实施例1。

[0065] 在所得电致发光显示器件两个导电层上引出导线,加100赫兹120伏的交流电,该电致发光显示器件不发光。

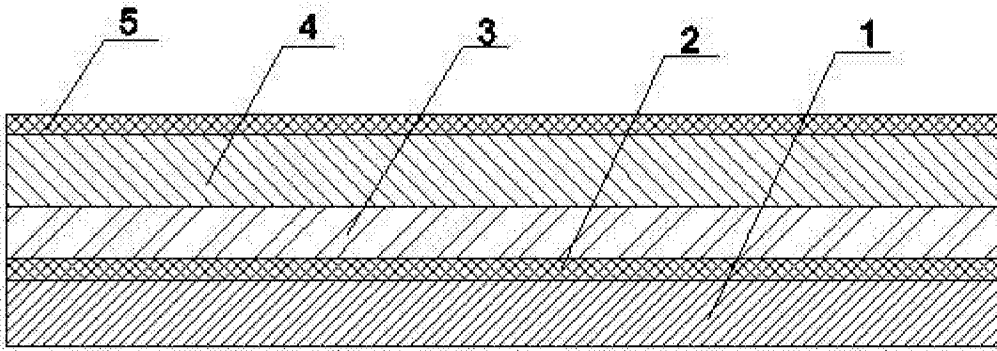


图1

专利名称(译)	一种电致发光显示器件及其制备方法		
公开(公告)号	CN105742518B	公开(公告)日	2017-07-04
申请号	CN201610097486.4	申请日	2016-02-23
[标]申请(专利权)人(译)	济南大学		
申请(专利权)人(译)	济南大学		
当前申请(专利权)人(译)	济南大学		
[标]发明人	杨萍 陈玲 车全德		
发明人	杨萍 陈玲 车全德		
IPC分类号	H01L51/50 H01L51/54 H01L51/56		
CPC分类号	H01L51/0032 H01L51/004 H01L51/0045 H01L51/0046 H01L51/5036 H01L51/56 H01L2251/301		
代理人(译)	贾波		
审查员(译)	邢玉良		
其他公开文献	CN105742518A		
外部链接	Espacenet SIPO		

摘要(译)

本发明公开了一种电致发光显示器件及其制备方法，该器件包括覆有下导电层的衬底，所述下导电层上覆有电介质层，所述电介质层上覆有发光层，所述发光层上覆有上导电层；其中，所述发光层的材质为荧光粉、聚乙烯基咔唑和石墨烯的混合物。本发明通过电介质层和发光层的选择，可以以交流电为电源激发，克服了直流电使用不便的弊端，大大扩宽了电致发光显示器件的使用领域和范围。该电致发光显示器件可以获得红、黄、蓝、绿及白色等各种色调，可以作为面光源，发光稳定、制备简单、寿命长，具有很好的应用前景和较高的经济及社会效益。

