



1. 一种有机发光二极管显示装置,包括:  
数据驱动器,所述数据驱动器配置成传输感测数据包;和  
时序控制器,所述时序控制器配置成以总线电压差分信令模式接收所述感测数据包并且所述时序控制器包括:  
内部时钟发生器,所述内部时钟发生器配置成产生彼此相位不同的多个内部时钟信号;和  
缓冲器,所述缓冲器配置成与所述内部时钟信号同步地锁存所述感测数据包。
2. 根据权利要求1所述的有机发光二极管显示装置,其中:  
所述缓冲器包括:第一缓冲器,所述第一缓冲器配置成与所述多个内部时钟信号的任何一个内部时钟信号的上升沿同步地锁存所述感测数据包;和第二缓冲器,所述第二缓冲器配置成与所述多个内部时钟信号的一个内部时钟信号下降沿同步地锁存所述感测数据包。
3. 根据权利要求1所述的有机发光二极管显示装置,其中:  
所述内部时钟发生器产生第一内部时钟信号和第二内部时钟信号,且  
所述缓冲器包括:第一缓冲器,所述第一缓冲器配置成与所述第一内部时钟信号同步地锁存所述感测数据包;和第二缓冲器,所述第二缓冲器配置成与所述第二内部时钟信号同步地锁存所述感测数据包。
4. 根据权利要求3所述的有机发光二极管显示装置,其中所述第一内部时钟信号和所述第二内部时钟信号之间具有 $180^\circ$ 的相位差。
5. 根据权利要求1所述的有机发光二极管显示装置,其中:  
所述内部时钟发生器产生第一到第四内部时钟信号,且  
所述缓冲器包括第一到第四缓冲器,所述第一到第四缓冲器每一个配置成与所述第一到第四内部时钟信号中的和每一个缓冲器相对的一个内部时钟信号同步地锁存所述感测数据包。
6. 根据权利要求5所述的有机发光二极管显示装置,其中所述第一到第四内部时钟信号之间具有 $90^\circ$ 的相位差。
7. 根据权利要求1所述的有机发光二极管显示装置,其中所述感测数据包包括:用于指示所述感测数据包的起点的初始字符、信息数据和数据校验和。
8. 根据权利要求7所述的有机发光二极管显示装置,进一步包括数据验证电路,所述数据验证电路配置成通过检测所述初始字符并检查所述数据校验和来验证所述感测数据包。
9. 根据权利要求1所述的有机发光二极管显示装置,进一步包括设置有像素的显示面板,每个像素包括:  
扫描开关,所述扫描开关配置成响应于扫描脉冲将数据线上的感测电压和补偿数据电压之一施加至第一节点;  
感测开关,所述感测开关配置成响应于感测控制信号将感测线上的基准电压施加至第二节点;  
存储电容器,所述存储电容器连接在所述第一节点与所述第二节点之间;  
驱动开关,所述驱动开关配置成基于所述第一节点与所述第二节点之间的电压调整电流;和

有机发光二极管,所述有机发光二极管连接在所述第二节点与低电位驱动电压线之间,

其中所述感测数据包包括所述驱动开关的阈值电压和所述有机发光二极管的操作电压中的至少一个。

10. 根据权利要求9所述的有机发光二极管显示装置,其中:

在第一初始化时段中,所述补偿数据电压被施加至所述第一节点且所述基准电压被施加至所述第二节点;

在驱动开关特性补偿时段中,通过关断所述感测开关,所述第二节点上的电压增加;

在第二初始化时段中,所述扫描开关关断并且通过导通所述感测开关,所述基准电压被施加至所述第二节点;且

通过以源极跟随器模式和恒流模式之一驱动所述驱动开关,所述第二节点的所述电压增加。

11. 根据权利要求10所述的有机发光二极管显示装置,其中在第三初始化时段中,所述扫描开关关断并且所述基准电压被施加至所述第二节点。

12. 根据权利要求11所述的有机发光二极管显示装置,其中在有机发光二极管特性感测时段中,通过所述扫描开关保持关断状态,所述感测开关保持导通状态,并且将所述感测线浮置,所述第二节点上的所述电压增加。

13. 根据权利要求12所述的有机发光二极管显示装置,其中在有机发光二极管特性检测时段中,经由所述感测线检测所述第二节点上的所述电压。

14. 根据权利要求10所述的有机发光二极管显示装置,其中在有机发光二极管特性追踪时段期间,通过导通所述扫描开关并且关断所述感测开关,以所述源极跟随器模式驱动所述驱动开关。

15. 根据权利要求10所述的有机发光二极管显示装置,其中在有机发光二极管特性追踪时段期间,通过关断所述扫描开关和所述感测开关,以所述恒流模式驱动所述驱动开关。

16. 根据权利要求10所述的有机发光二极管显示装置,其中在有机发光二极管特性追踪时段中,当所述有机发光二极管开启时所述扫描开关导通并且将所述补偿数据电压传输至所述第一节点。

## 有机发光二极管显示装置及其驱动方法

[0001] 本申请要求于2014年12月29日提交的韩国专利申请No.10-2014-0192157的优先权,在此援引该专利申请的全部内容作为参考。

### 技术领域

[0002] 本申请涉及一种有机发光二极管显示装置及其驱动方法。

### 背景技术

[0003] 近来,正在开发适于减小重量和体积(其对应于阴极射线管(CRT)的缺点)的各种平板显示(FPD)装置。平板显示装置包括液晶显示(LCD)装置、场致发射显示(FED)装置、等离子显示面板(PDP)、电致发光装置等。

[0004] PDP具有诸如结构简单、制造工序简单、轻薄以及易于提供大尺寸屏幕之类的优点。鉴于这些方面,PDP吸引了公众的注意。然而,PDP具有诸如低发光效率、低亮度和高功耗之类的严重问题。此外,薄膜晶体管LCD装置使用薄膜晶体管作为开关元件。这种薄膜晶体管LCD装置正广泛用作平面显示装置。然而,由于是非发光装置,所以薄膜晶体管LCD装置具有诸如窄视角和低响应时间之类的缺点。同时,基于发光层的形成材料,电致发光显示装置分为无机发光二极管显示装置和有机发光二极管显示装置。对应于自照明显示装置的有机发光二极管显示装置具有诸如高响应时间、高发光效率、高亮度和宽视角之类的特点。

[0005] 有机发光二极管显示装置控制驱动晶体管的栅极电极与源极电极之间的电压。如此,能够控制从驱动晶体管的漏极电极流向驱动晶体管的源极电极的电流。

[0006] 经过驱动晶体管的漏极电极和源极电极的电流被施加至有机发光二极管并使有机发光二极管发光。能够通过调整流到有机发光二极管中的电流量来控制有机发光二极管的发光量。

[0007] 施加至有机发光二极管的电流极大地受驱动晶体管的阈值电压 $V_{th}$ 和迁移率影响。如此,正在研究和应用用于补偿驱动晶体管的阈值电压和迁移率的方法。尽管如此,由于有机发光二极管的劣化程度,流过有机发光二极管的电流可能变化。据此,必须基于感测的有机发光二极管的劣化程度来补偿有机发光二极管的电流。然而,很难检测有机发光二极管的劣化程度。这是因为,当感测有机发光二极管的劣化程度时,驱动晶体管的特性被反映到所感测的信息。

[0008] 为解决该问题,正在研究和应用感测和补偿驱动晶体管的特性以及驱动晶体管的阈值电压的外部补偿方法。感测驱动晶体管的阈值电压和迁移率以及有机发光二极管的劣化程度的外部补偿方法必须需要大量的存储器。

[0009] 此外,感测驱动晶体管和有机发光二极管的特性并且将其反映到补偿数据中。为此,感测数据必须传输至时序控制器。那么,感测数据可能畸变(skew)。由此,在感测数据和补偿数据中可能产生误差。

[0010] 为了解决该问题,正在使用控制延迟时间的方法。然而,该延迟控制方法不能感测在非初始设置操作的实际(或正常)操作时产生的实时数据(或变化)。

## 发明内容

[0011] 因此,本申请的实施方式涉及一种基本上克服了由于现有技术的限制和缺点而导致的一个或多个问题的有机发光二极管显示装置及其驱动方法。

[0012] 实施方式是提供一种有机发光二极管显示装置及驱动方法,其适于通过检测驱动晶体管的阈值电压来精确地控制流过有机发光二极管的电流。

[0013] 此外,实施方式是提供一种有机发光二极管显示装置及驱动方法,其适于通过驱动开关的迁移率补偿将驱动开关的迁移率成分最小化,来精确地感测有机发光二极管的操作电压。

[0014] 此外,实施方式是提供一种有机发光二极管显示装置及驱动方法,其适于通过使用适于在内部补偿驱动开关的迁移率的像素结构感测有机发光二极管的操作电压并且去除用于存储感测的驱动开关的迁移率值的单独存储器,减少存储器的数量。

[0015] 此外,实施方式是提供一种有机发光二极管显示装置及驱动方法,其适于通过使用彼此具有不同相位的内部时钟接收感测数据,防止任何数据通信误差的产生。

[0016] 在下面的描述中将列出实施方式的其它特征和优点,这些特征和优点的一部分从下面的描述将是显而易见的,或者可从本发明的实施领会到。通过说明书、权利要求以及附图中特别指出的结构可实现和获得实施方式的这些优点。

[0017] 为了解决现有技术的问题,根据本实施方式的一般方面的有机发光二极管显示装置包括:数据驱动器,所述数据驱动器配置成传输感测数据包;和时序控制器,所述时序控制器配置成以总线电压差分信令模式接收所述感测数据包。所述时序控制器包括:内部时钟发生器,所述内部时钟发生器配置成产生至少一个内部时钟信号;和缓冲器,所述缓冲器配置成与所述内部时钟信号同步地锁存所述感测数据包。这种有机发光二极管显示装置可允许检查并验证所述感测数据包。如此,可防止由非同步的时钟信号导致的数据畸变。

[0018] 根据下面附图和详细描述的解释,其他系统、方法、特征和优点对于本领域技术人员来说将是或将变得显而易见。所有这种额外的系统、方法、特征和优点意在包含在该说明书中,在本发明的范围内并由下面的权利要求保护。该部分不应解释为对权利要求的限制。下面结合实施方式讨论进一步的方面和优点。应当理解,本发明前面的一般性描述和下面的详细描述都是典型性的和解释性的,意在提供如权利要求所述的本发明进一步的解释。

## 附图说明

[0019] 给本发明提供进一步理解并并入本申请组成本申请一部分的附图图解了本发明的实施方式,并与说明书一起用于解释本发明的原理。在附图中:

[0020] 图1是显示有机发光二极管的结构示意图;

[0021] 图2是显示根据本公开内容一实施方式的有机发光二极管显示装置中包括的单个像素的等效电路图;

[0022] 图3是显示根据本公开内容一实施方式的有机发光二极管显示装置的框图;

[0023] 图4是显示根据本公开内容一实施方式的单个像素的构造的电路图;

[0024] 图5是显示当感测阈值电压时,图4的第一节点和第二节点上的电压信号的波形图;

- [0025] 图6到8是图解当感测阈值电压时,像素的操作状态的电路图;
- [0026] 图9A是显示在驱动开关特性补偿和有机发光二极管特性感测模式中,输入至像素及在像素中产生的信号的波形图;
- [0027] 图9B是显示在驱动开关特性补偿和有机发光二极管特性感测模式中,输入至像素及在像素中产生的信号的另一波形图;
- [0028] 图10是图解在第一初始化时段中,像素的操作状态的电路图;
- [0029] 图11是图解在驱动开关特性补偿时段中,像素的操作状态的电路图;
- [0030] 图12是图解在第二初始化时段中,像素的操作状态的电路图;
- [0031] 图13和14是图解在有机发光二极管特性追踪(tracking)时段中,像素的操作状态的电路图;
- [0032] 图15是图解有机发光二极管和驱动开关的电流-电压特性的数据表;
- [0033] 图16是图解在第三初始化时段中,像素的操作状态的电路图;
- [0034] 图17是图解在有机发光二极管特性感测时段中,像素的操作状态的电路图;
- [0035] 图18是图解在有机发光二极管特性检测时段中,像素的操作状态的电路图;
- [0036] 图19是显示根据本公开内容一实施方式的数据驱动器的部分构造的详细框图;
- [0037] 图20和21是显示图4中的时序控制器和数据驱动器的详细框图;
- [0038] 图22是显示感测数据包的示意图;
- [0039] 图23A、23B、23C和23D是图解由时序控制器执行的感测数据的接收和处理方法的示意图。

### 具体实施方式

[0040] 现在将详细描述根据本公开内容实施方式的OLED显示装置及其驱动方法,附图中图解了这些实施方式的一些例子。之后引入的这些实施方式仅仅是为了给本领域普通技术人员传达其精神而提供的例子。因此,可以以不同的形式实施这些实施方式,因此并不限于这里所述的这些实施方式。在附图中,为了便于描述,放大了装置尺寸、厚度等。尽可能地在包括附图的整个说明书中将使用相同的参考标记表示相同或相似的部件。

[0041] 将通过以下参照附图描述的实施方式阐明本公开内容的优点和特征及其实现方法。为了将本公开内容的精神传达给本领域的普通技术人员,作为例子提供了之后引入的这些实施方式。如此,这些实施方式可以以不同形态来实施,而限于这里描述的这些实施方式。因此,本公开内容必须由权利要求的范围来限定。在整个公开内容中将使用相同的参考标记来指代相同或相似的部件。为了说明的明确性,在附图中层或区域的尺寸或相对尺寸被放大。

[0042] 在实施方式的描述中,当一元件或层被描述为位于另一元件或层“上或上方”时,该描述应当解释为包括其中这些元件或层彼此接触的情形以及其中在它们之间插入第三元件或层的情形。相反,如果元件被描述为“直接”或“正好”位于另一元件“上”时,这表示它们之间不存在任何第三元件。

[0043] 为了容易解释附图中显示出的“组件”与“另一组件或不同组件”之间的相互关系,使用了相对空间术语,诸如“位于……下或下方”、“下方的”、“位于……上方”、“上方的”等。如此,这些相对空间术语应解释为包括附图中显示出的组件的方向以及在使用或操作时彼

此不同的组件的方向。例如,当附图中相反显示出的元件被描述为设置在另一元件“下或下方”时,所述元件能够设置在另一元件“上方”。因此,用作相对空间术语的一个例子的“位于……下或下方”能够包括“位于……下或下方”以及“位于……上方”二者。

[0044] 本公开内容中的术语用于解释实施方式,但不限制本发明。如此,本公开内容中使用的单数形式旨在包括复数形式,除非上下文另有明确说明。本发明中描述的术语“包括”指明存在所述的组件、步骤、操作和/或元件,但不排除存在或增加一个或多个其它组件、步骤、操作、元件和/或它们的组合。

[0045] **【有机发光二极管的结构】**

[0046] 图1是显示有机发光二极管的结构示意图。

[0047] 有机发光二极管显示装置可包括图1中所示的有机发光二极管。

[0048] 有机发光二极管可包括形成在阳极电极与阴极电极之间的有机化合物层HIL、HTL、EML、ETL和EIL。

[0049] 有机化合物层可包括空穴注入层HIL、空穴传输层HTL、发光层EML、电子传输层ETL和电子注入层EIL。

[0050] 如果在阳极电极与阴极电极之间施加驱动电压,则经过空穴传输层HTL的空穴和经过电子传输层ETL的电子漂移到发光层EML中。如此,在发光层EML内形成激子。据此,可从发光层EML发射可见光。

[0051] 此外,根据各个有机发光二极管是否显示任意一个颜色,发光层EML可包括显示红色的红色发光层、显示绿色的绿色发光层和显示蓝色的蓝色发光层中的一个。可通过以不同的密度不同地掺杂不同类型的掺杂剂来制备红色发光层、绿色发光层和蓝色发光层。可选择地,为了提供白色有机发光二极管,可以以红色发光层、绿色发光层和蓝色发光层的堆叠结构形成发光层EML。

[0052] 有机发光二极管显示装置配置有像素,像素以矩阵形状布置且每个像素都包括上述有机发光二极管。可基于数字视频数据的灰度级值控制被扫描脉冲选择的像素的亮度。

[0053] 这种有机发光二极管显示装置可分为无源矩阵模式以及使用薄膜晶体管作为开关元件的有源矩阵模式。

[0054] 在有机发光二极管显示装置之中,有源矩阵模式通过选择性地导通薄膜晶体管来选择像素。被选择的像素可使用被充进所述像素内的存储电容器中的电压来保持发光状态。

[0055] **【有源矩阵模式像素的等效电路图】**

[0056] 图2是显示根据本公开内容一实施方式的有机发光二极管显示装置中包括的单个像素的等效电路图。

[0057] 参照图2,根据本公开内容一实施方式的有机发光二极管显示装置内的每个像素包括:有机发光二极管OLED;数据线D和栅极线G;扫描开关SW,扫描开关SW配置成响应于栅极线G上的扫描脉冲SP传输数据电压;驱动开关DR,驱动开关DR配置成基于栅极电极与源极电极之间的电压产生电流;和存储电容器Cst,存储电容器Cst配置成将数据电压存储一固定时段。作为扫描开关SW和驱动开关DR,可使用n型MOS-FET(金属氧化物半导体-场效应晶体管)。

[0058] 包括两个晶体管SW和DR以及一个电容器Cst的这种构造称为2T-1C构造。

[0059] 扫描开关SW响应于来自栅极线G的扫描脉冲SP而导通(或被激活)。如此,在扫描开关SW的源极电极与漏极电极之间形成电流路径。

[0060] 在扫描开关SW的导通时段期间,数据电压经由扫描开关SW的源极电极和漏极电极从数据线D传输至驱动开关DR的栅极电极和存储电容器Cst。

[0061] 驱动开关DR基于驱动开关DR的栅极电极与源极电极之间的差电压Vgs控制流过有机发光二极管OLED的电流(或电流量)。

[0062] 存储电容器Cst存储被施加至其一个电极的数据电压。这种存储电容器Cst在单个帧周期期间恒定地保持被施加至驱动开关DR的栅极电极的电压。

[0063] 具有图1中所示结构的有机发光二极管OLED连接在驱动开关DR的源极电极与低电位驱动电压线Vss之间。低电位驱动电压线Vss连接至图中未示出的低电位驱动电压源Vss。

[0064] 流过有机发光二极管OLED的电流与像素的亮度成比例。此外,流过有机发光二极管OLED的电流取决于驱动开关DR的栅极电极与源极电极之间的电压。

[0065] 具有图2中所示构造的像素可具有与由下面的等式1表示的流过有机发光二极管OLED的电流(或电流量)成比例的亮度。

[0066] **【等式1】**

[0067]  $V_{gs} = V_g - V_s$

[0068]  $V_g = V_{data}, V_s = V_{init}$

[0069] 
$$I_{oled} = \frac{\beta}{2} (V_{gs} - V_{th})^2 = \frac{\beta}{2} (V_{data} - V_{init} - V_{th})^2$$

[0070] 在等式1中,“Vgs”是驱动开关DR的栅极电压Vg与源极电压Vs之间的差电压,“Vdata”是数据电压,“Vinit”是初始化电压。此外,“Ioled”是有机发光二极管OLED的驱动电流,“Vth”是驱动开关DR的阈值电压,“β”是指由驱动开关DR的迁移率和寄生电容确定的恒定值。

[0071] 从等式1可以看出,很明显有机发光二极管OLED的电流(或电流量)Ioled极大地受驱动开关DR的阈值电压Vth影响。如此,整个图像的均匀度取决于驱动开关DR的特性偏差,即驱动开关DR的迁移率和阈值电压的偏差。

[0072] 有机发光二极管显示装置中包括的驱动开关DR可基于非晶硅(a-Si)和低温多晶硅(LTPS)之一形成。

[0073] 非晶硅驱动开关非常均匀地保持特性,但具有稳定性的问题,诸如阈值电压的偏移。此外,因为非晶硅驱动开关具有低迁移率,所以很难在面板上直接形成驱动单元电路。另一方面,LTPS驱动开关具有出色的稳定性和高迁移率,但由于晶界的不规则性,导致像素之间阈值电压和迁移率的偏差变大。

[0074] 此外,有机发光二极管OLED的电流Ioled不仅受驱动开关DR的阈值电压和迁移率特性影响,而且还受有机发光二极管OLED的劣化特性影响。由于该原因,尽管通过使用补偿数据电压驱动所述驱动开关DR补偿了驱动开关DR的阈值电压和迁移率,但有机发光二极管OLED的劣化特性仍可导致图像拼接(image stitching)。如此,有必要检测和补偿有机发光二极管OLED的劣化特性。

[0075] 此外,当检测有机发光二极管OLED的劣化特性时,在检测的信息中可能包含驱动开关DR的劣化特性。如此,很难精确检测检测有机发光二极管OLED的劣化特性。据此,当检

测有机发光二极管OLED的劣化特性时,有必要去除驱动开关DR的劣化特性。

[0076] **【有机发光二极管显示装置的框图】**

[0077] 图3是显示根据本公开内容一实施方式的有机发光二极管显示装置的框图。

[0078] 参照图3,根据本公开内容一实施方式的有机发光二极管显示装置包括显示面板116、栅极驱动器118、数据驱动器120和时序控制器124。

[0079] 显示面板116可包括m条数据线D1~Dm、m条感测线S1~Sm、n条栅极线G1~Gn和n条感测控制线SC1~SCn、以及 $m \times n$ 个像素122。m条数据线D1~Dm和m条感测线S1~Sm彼此一一相对并形成m对。类似地,n条栅极线G1~Gn和n条感测控制线SC1~SCn彼此一一相对并形成n对。每个像素122可形成在通过一对数据线D和感测线S与一对栅极线G和感测控制线SC交叉所界定出的区域中。

[0080] 此外,可在显示面板116上形成用于给每个像素122施加第一驱动电压Vdd的信号线以及用于给每个像素122施加第二驱动电压Vss的信号线。可在图中未示出的高电位驱动电压源Vdd中产生第一驱动电压Vdd。可在图中未示出的低电位驱动电压源Vss中产生第二驱动电压Vss。

[0081] 栅极驱动器118可响应于来自时序控制器124的栅极控制信号GDC产生扫描脉冲。扫描脉冲可按顺序被施加至栅极线G1~Gn。

[0082] 此外,栅极驱动器118可在时序控制器124的控制下给感测控制线SC1~SCn输出感测控制信号SCS。感测控制信号SCS用于控制每个像素中包括的感测开关(未示出)。

[0083] 尽管解释了栅极驱动器118输出扫描脉冲SP和感测控制信号SCS二者,但本公开内容并不限于此。可选择地,有机发光二极管显示装置可额外包括感测开关控制驱动器,感测开关控制驱动器在时序控制器124的控制下输出感测控制信号SCS。

[0084] 数据驱动器120可被从时序控制器124施加的数据控制信号DDC控制。此外,数据驱动器120可给数据线D1~Dm施加数据电压。而且,数据驱动器120可给感测线S1~Sm施加感测电压。

[0085] 数据线D1~Dm连接至像素122。如此,数据电压可经由数据线D1~Dm传输至像素122。

[0086] 感测线S1~Sm连接至像素122。这种感测线S1~Sm不仅可用于给像素122施加感测电压,而且还可用于测量感测电压。可通过经由各条感测线S将初始化电压充进像素中并使像素进入浮置状态来获得感测电压。

[0087] 尽管解释了数据驱动器120可输出数据电压和感测电压并检测感测电压,但本公开内容并不限于此。可选择地,有机发光二极管显示装置可额外包括输出感测电压并检测感测电压的感测驱动器。

[0088] **【像素的构造】**

[0089] 图4是显示根据本公开内容一实施方式的单个像素的构造的电路图。

[0090] 本发明中提出的像素122可以是红色像素、绿色像素、蓝色像素和白色像素之一。像素122可称为子像素。

[0091] 像素122可包括扫描开关SW、驱动开关DR、感测开关SEW、有机发光二极管OLED和存储电容器Cst。

[0092] 扫描开关SW被栅极线Gi上的扫描脉冲SP控制。此外,扫描开关SW可连接在数据线

Di与第一节点N1之间。这种扫描开关SW可用于将数据线Di上的数据电压传输至像素122。

[0093] 驱动开关DR可用于基于连接至驱动开关DR的栅极电极和源极电极的第一节点N1与第二节点N2之间的电压调整流过有机发光二极管OLED的电流。这种驱动开关DR可包括连接至第一节点N1的栅极电极、连接至第二节点N2的源极电极、以及连接至第一驱动电压源Vdd(未示出)的漏极电极。

[0094] 感测开关SEW可用作一晶体管,所述晶体管用于控制使用感测线Si执行的第二节点N2的初始化以及驱动开关DR的阈值电压的检测。此外,感测开关SEW可被感测线SCj上的感测控制信号SCS控制。这种感测开关SEW可连接在第二节点N2与第三节点N3之间。

[0095] 有机发光二极管OLED的阳极电极可连接至第二节点N2。有机发光二极管OLED的阴极电极可连接至第二驱动电压线Vss。

[0096] 存储电容器Cst可连接在第一节点N1与第二节点N2之间。换句话说,存储电容器Cst可连接在驱动开关DR的栅极电极与源极电极之间。

[0097] **【阈值电压感测模式】**

[0098] 图5是显示在阈值电压感测模式中,图4的第一节点和第二节点上的电压信号的波形图。图6到8是图解在阈值电压感测模式中,像素的操作状态的电路图。

[0099] **【初始化时段t1】**

[0100] 参照图5和6,扫描开关SW和感测开关SEW在初始化时段t1中导通。之后,数据线Di上的感测电压Vsen通过扫描开关SW被充进第一节点N1中。被初始化控制信号Spre控制的基准电压Vref经由感测线Si和感测开关SEW被充进第二节点N2中。如此,存储电容器Cst被初始化为第一节点N1与第二节点N2之间的电压差Vsen-Vref。此外,由于通过感测开关SEW施加至第二节点N2的基准电压Vref,有机发光二极管OLED不发光。

[0101] **【源极跟随器驱动时段t2】**

[0102] 参照图5和7,在源极跟随器驱动时段t2期间,感测线Si被浮置并且扫描开关SW和感测开关SEW保持导通状态。之后,由于存储电容器Cst的存储电压(即,驱动开关DR的栅极电极与源极电极之间的电压Vgs),电流流过使用高电位电压源Vdd作为能量源的驱动开关DR。流过驱动开关DR的电流被充在第二节点N2中并逐渐地增加第二节点N2上的电压。如此,因为驱动开关DR的栅极电极与源极电极之间的电压逐渐减小,所以流过驱动开关DR的电流逐渐减少。此外,当驱动开关DR的栅极电极与源极电极之间的电压达到驱动开关DR的阈值电压时,流过驱动开关DR的电流被拦截。据此,第二节点N2上的电压保持恒定。

[0103] **【阈值电压检测时段t3】**

[0104] 参照图5和8,在阈值电压检测时段t3期间,感测线Si通过采样控制信号Sam电连接至模拟-数字转换器(之后称为“ADC”)250。之后,第二节点N2上的电压被检测作为阈值电压并被转换为数字信号形式。检测的阈值电压Vth用于产生在驱动开关特性补偿和有机发光二极管特性感测模式中被施加至数据线Di的补偿数据信号Vd。如此,驱动开关DR的阈值电压Vth可被补偿。

[0105] **【在驱动开关特性补偿和有机发光二极管特性感测模式】**

[0106] 图9A是显示在驱动开关特性补偿和有机发光二极管特性感测模式中,输入至像素及在像素中产生的信号的波形图。图10到14和16到18是图解在驱动开关特性补偿和有机发光二极管特性感测模式中,像素的操作状态的电路图。

**[0107] 【第一初始化时段t1】**

[0108] 图10是图解在第一初始化时段中,像素的操作状态的电路图。

[0109] 参照图9A和10,扫描开关SW和感测开关SEW在第一初始化时段t1中导通。之后,数据线Di上的补偿数据电压Vd通过扫描开关SW被充到第一节点N1。此外,被初始化控制信号Spre控制的基准电压Vref通过感测线Si和感测开关SEW被充进第二节点N2中。而且,存储电容器Cst被电压差Vd-Vref初始化。施加至第二节点N2的基准电压Vref迫使有机发光二极管OLED不发光。补偿数据电压Vd成为数据电压Vdata与驱动开关DR的阈值电压DR\_Vth之和。

**[0110] 【驱动开关特性补偿时段t2】**

[0111] 图11是图解在驱动开关特性补偿时段中,像素的操作状态的电路图。

[0112] 参照图9A和11,在驱动开关特性补偿时段t2期间,扫描开关SW保持导通状态,但感测开关SEW关断。之后,由于存储电容器Cst的电压Vd-Vref,驱动电流流过驱动开关DR并且驱动电流使得第二节点N2充上一电压。第二节点N2处的电压的充电速度取决于驱动开关DR的迁移率特性。如果驱动开关DR具有出色的迁移率特性,则因为流过驱动开关DR的电流变大,所以第二节点N2上的电压急剧增加。相反,当驱动开关DR具有交叉的迁移率特性,则因为流过驱动开关DR的电流变小,所以第二节点N2上的电压缓慢增加。换句话说,电压的增加幅度(increase width)取决于驱动开关DR的迁移率特性。如此,存储电容器Cst中存储的电压的减小程度,即驱动开关DR的栅极电极与源极电极之间的电压Vgs的减小程度也取决于驱动开关DR的迁移率特性。这样,因为第二节点N2上的电压的增加幅度取决于驱动开关DR的特性,所以驱动开关DR的特性可被反映到栅极-源极电压Vgs(即驱动开关DR的栅极电极与源极电极之间的电压Vgs)。据此,可补偿驱动开关DR的迁移率特性。

**[0113] 【第二初始化时段t3】**

[0114] 图12是图解在第二初始化时段中,像素的操作状态的电路图。

[0115] 参照图9A和12,在第二初始化时段t3期间,扫描开关SW关断,但感测开关SEW导通。之后,基准电压Vref经由感测线Si和感测开关SEW被充进第二节点N2中。如此,由于存储电容器Cst的耦合效应,第一节点N1上的电压被减小了一第二节点N2上的电压的减小幅度。据此,驱动开关DR的栅极-源极电压Vgs被保持而没有任何变化。另一方面,由于通过感测开关SEW施加至第二节点N2的基准电压Vref,有机发光二极管OLED不发光。

**[0116] 【有机发光二极管特性追踪时段t4】**

[0117] 图13和14是显示在有机发光二极管特性追踪时段t4中,像素的操作状态的电路图。图15是图解有机发光二极管和驱动开关的电流-电压特性的数据表。

[0118] 参照图9A、13、14和15,在有机发光二极管特性追踪时段t4期间,扫描开关SW导通,但感测开关SEW关断。之后,数据线Di上的补偿数据电压Vd经由扫描开关SW传输至第一节点N1并且使电流流过在源极跟随器模中被驱动的驱动开关DR,如图13中所示。流过驱动开关DR的电流不仅使电压被充进第二节点N2中,而且使驱动开关DR的栅极-源极电压Vgs减小了所述第二节点N2的增加电压。当第二节点N2上的电压达到有机发光二极管OLED的操作电压(或阈值电压)时,因为电流流过有机发光二极管OLED,所以有机发光二极管OLED开启并发光,如图14中所示。如此,第二节点N2上的电压保持恒定而且栅极-源极电压Vgs保持恒定。

[0119] 此时,形成在第二节点N2上的电压取决于驱动开关DR的栅极-源极电压Vgs。如图15中所示,流过在源极跟随器模式中被驱动的驱动开关DR的电流DR\_IV随着第二节点N2上

的电压的增长逐渐变小,但流过有机发光二极管OLED的电流 $OLED\_IV$ 随着第二节点N2上的电压的增长逐渐变大。换句话说,流过有机发光二极管OLED的电流 $OLED\_IV$ 与流过驱动开关DR的电流 $DR\_IV$ 相反地变化。如此,可追踪有机发光二极管OLED的操作电压 $Voled$ 。如此,驱动开关DR的栅极-源极电压 $Vgs$ 可具有反映有机发光二极管OLED的操作电压 $Voled$ 的值。换句话说,有机发光二极管OLED的操作电压 $Voled$ 可被反映到驱动开关DR的栅极-源极电压 $Vgs$ 。此外,有机发光二极管OLED的劣化特性不仅可增加驱动晶体管的阈值电压,而且还可增加有机发光二极管OLED的操作电压 $Voled$ 。由于该原因,驱动开关DR的栅极-源极电压 $Vgs$ 必然降低更多。此外,驱动开关DR的劣化特性迫使流过驱动开关DR的驱动电流 $DR\_IV$ 的特性从由点线或实线表示的电流特性向着由实线或点线表示的另一电流特性变化,如图15中所示。如此,使流过驱动开关DR的电流 $DR\_IV$ 与流过有机发光二极管OLED的电流 $OLED\_IV$ 相同的驱动开关DR的栅极-源极电压必然改变。据此,驱动开关DR的劣化特性可被反映到驱动开关DR的栅极-源极电压 $Vgs$ 。然而,因为驱动开关DR的劣化特性在上述驱动开关特性补偿时段 $t2$ 中被预先补偿,所以被反映到驱动开关DR的栅极-源极电压 $Vgs$ 的驱动开关DR的劣化特性可在有机发光二极管特性追踪时段 $t4$ 中被最小化。因此,在有机发光二极管特性追踪时段 $t4$ 期间,有机发光二极管OLED的特性可被最大限度地反映到驱动开关DR的栅极-源极电压 $Vgs$ 。

[0120] 可调整(或减小)有机发光二极管特性追踪时段 $t4$ 。如此,可在有机发光二极管OLED开启之前启动第三初始化时段 $t5$ 。换句话说,可在流过驱动开关DR的电流和流过有机发光二极管OLED的电流变为彼此相同之前启动的第三初始化时段 $t5$ 中将第二节点N2初始化。尽管如此,在流过驱动开关DR的电流和流过有机发光二极管OLED的电流相反地变化直至相同的同时,有机发光二极管OLED的特性被持续反映到驱动开关DR的栅极-源极电压 $Vgs$ 。如此,即使有机发光二极管特性追踪时段 $t4$ 没有被一直保持到有机发光二极管OLED开启,有机发光二极管OLED的特性仍可被充分反映到驱动开关DR的栅极-源极电压 $Vgs$ 。

[0121] 据此,可在与驱动开关DR的特性相比最大限度地反映有机发光二极管OLED的特性的时间范围中,适当调整有机发光二极管特性追踪时段 $t4$ 。在该情形中,在产生扫描脉冲时使用栅极脉冲调制方法。如此,具有彼此不同负载的显示面板116的中央部分和边缘部分可在时序上匹配。

[0122] 图9B是显示在驱动开关特性补偿和有机发光二极管特性感测模式中,输入至像素及在像素中产生的信号的另一波形图。

[0123] 参照图9B,与图9A中所示的在整个有机发光二极管特性追踪时段 $t4$ 中扫描开关SW持续保持导通状态不同,在有机发光二极管特性追踪时段 $t4$ 期间,扫描开关SW保持关断状态并且仅在第三初始化时段 $t5$ 之前的一部分有机发光二极管特性追踪时段 $t4$ 中导通。感测开关SEW在有机发光二极管特性追踪时段 $t4$ 中关断。此时,尽管第一节点N1和第二节点N2中一个节点上的电压变化,但因为另一个节点上的电压由于存储电容器 $Cst$ 的耦合效应而变化,所以驱动开关DR的栅极-源极电压 $Vgs$ 保持恒定。驱动开关DR通过恒定保持的栅极-源极电压 $Vgs$ 在恒流模式中驱动。从驱动开关DR施加的电流被充到第二节点N2中并增加了第二节点N2上的电压。第二节点N2上的电压达到有机发光二极管OLED的操作电压,有机发光二极管开启并发射与流过其的电流对应的的光。此外,第二节点上的电压保持恒定。

[0124] 之后,扫描开关SW在第三初始化时段 $t5$ 之前导通并将数据线 $Di$ 上的补偿数据电压

Vd传输至第一节点N1。如此,有机发光二极管OLED的劣化特性可被反映到驱动开关DR的栅极-源极电压Vgs。与图9A的源极跟随器模式类似,该恒流模式可使有机发光二极管OLED的劣化特性反映到驱动开关DR的栅极-源极电压Vgs。

**[0125] 【第三初始化时段t5】**

[0126] 图16是图解在第三初始化时段中,像素的操作状态的电路图。

[0127] 参照图9A和16,在第三初始化时段t5期间,扫描开关SW关断,但感测开关SEW导通。此外,被初始化控制信号Spre控制的基准电压Vref经由感测线Si和感测开关SEW被充进第二节点N2中。之后,由于存储电容器Cst的耦合效应,第一节点N1上的电压被减小了一第二节点N2上的电压的减小幅度。据此,驱动开关DR的栅极-源极电压Vgs保持恒定而没有任何变化。此外,操作电压Voled存储在存储电容器Cst中。而且,经由感测开关SEW施加至第二节点N2的基准电压Vref迫使有机发光二极管OLED不发光。

[0128] 这样,在第三初始化时段t6期间,第二节点N2被初始化。如此,栅极-源极电压Vgs被反映到第二节点N2上的电压。据此,可很容易通过之后将要描述的第二节点N2的感测处理来检测栅极-源极电压Vgs。

**[0129] 【有机发光二极管特性感测时段t6】**

[0130] 图17是图解在有机发光二极管特性感测时段中,像素的操作状态的电路图。

[0131] 参照图9A和17,在有机发光二极管特性感测时段t6期间,扫描开关SW保持关断状态并且感测开关SEW保持导通状态。此外,感测线Si响应于初始化控制信号Spre从用于传输基准电压Vref的线断开并进入浮置状态。之后,第二节点N2的电压被流过驱动开关DR的电流增加,并且第一节点N1上的电压也变化了一第二节点N2上的电压的变化幅度。如此,不仅驱动开关DR的栅极-源极电压Vgs保持恒定,而且存储电容器Cst中存储的有机发光二极管OLED的操作电压Voled也保持原样。流过驱动开关DR的电流取决于存储电容器Cst中存储的有机发光二极管OLED的操作电压Voled,并且第二节点N2上的电压的增加幅度也取决于流过驱动开关DR的电流。据此,有机发光二极管OLED的操作电压Voled被反映到第二节点N2的电压。

**[0132] 【有机发光二极管特性检测时段t7】**

[0133] 图18是图解在有机发光二极管特性检测时段中,像素的操作状态的电路图。

[0134] 参照图9A和18,在有机发光二极管特性检测时段t7中,扫描开关SW导通并且感测开关SEW保持导通状态。此外,数据线Di上的黑数据电压Vblack通过扫描开关SW传输至第一节点N1并且黑数据电压Vblack使流过驱动开关DR的电流被拦截。尽管由于接收黑数据电压Vblack,第一节点N1上的电压降低,但因为与存储电容器Cst的电容成分相比,感测线Si的电容成分具有相对非常大的电容,所以存储电容器Cst的耦合效应没有被反映到第二节点N2上的电压。如此,第二节点N2上的电压可被稳定保持而没有任何变化。此外,被采样控制信号Sam控制且连接至感测线Si的ADC250将第二节点N2上的电压转换为数字信号形式。据此,可检测第二节点N2上的电压。因此,可检测有机发光二极管的特性。

[0135] 这样,可使用上述外部补偿方法检测有机发光二极管OLED的劣化特性。此外,通过将有机发光二极管OLED的劣化特性反映到数据电压,可补偿有机发光二极管OLED的劣化特性。

[0136] 感测有机发光二极管OLED的特性的处理受外部因素,诸如温度等影响。由于该原

因,尽管有机发光二极管OLED的操作电压 $V_{oled}$ 被反映到感测有机发光二极管OLED的特性的处理,但由于驱动开关DR的迁移率的变化,可能导致问题。然而,有机发光二极管显示装置的驱动方法可减轻驱动开关的迁移率成分并可获得充分反映有机发光二极管OLED的操作电压 $V_{oled}$ 的感测值。如此,可提高感测质量。此外,因为在内部补偿迁移率特性,所以有机发光二极管显示装置的驱动方法不需要用于感测驱动开关DR的迁移率特性的额外存储器。据此,可减少存储器的数量。

[0137] **【数据驱动器的内部构造】**

[0138] 图19是显示根据本公开内容一实施方式的数据驱动器的部分构造的详细框图。

[0139] 参照图12,数据驱动器120可包括用于采样感测电压的采样开关SW10以及用于施加初始化电压的初始化开关SW20。此外,数据驱动器120可包括感测电路240、模拟-数字转换器(ADC) 250和基准电压发生器280。

[0140] 初始化开关SW20可响应于初始化控制信号 $S_{pre}$ ,在阈值电压检测模式的第一初始化时段 $t_1$ 以及驱动开关特性补偿和有机发光二极管特性感测模式的第一到第三初始化时段 $t_1$ 到 $t_3$ 期间导通。导通的初始化开关SW20可将从基准电压发生器280施加的基准电压 $V_{ref}$ 传输至像素122。

[0141] 可从时序控制器124施加用于控制初始化开关SW20的初始化控制信号 $S_{pre}$ 。

[0142] 采样开关SW10可在阈值电压感测模式的阈值电压检测时段 $t_3$ 以及驱动开关特性补偿和有机发光二极管特性感测模式的有机发光二极管特性检测时段 $t_7$ 期间,被具有高电平的采样信号 $S_{am}$ 导通。导通的采样开关SW10使感测电路240感测(或检测)感测线 $S_1 \sim S_m$ 上的感测电压。

[0143] 可从时序控制器124施加用于控制采样开关SW10的采样信号 $S_{sampling}$ 。

[0144] 同时,采样开关SW10和初始化开关SW20可通过每个都具有低电平的采样信号 $S_{am}$ 和初始化控制信号 $S_{pre}$ 关断。如此,感测线 $S_1 \sim S_m$ 可成为浮置状态。

[0145] ADC 250可将通过感测电路240从感测线 $S_1 \sim S_m$ 检测的感测电压转换为数字感测值。转换的数字感测值可被施加至时序控制器124。ADC 250可以以与感测电路240分开的方式配置。可选择地,ADC 250可通过内置在感测电路240中而与感测电路240配置为一体。

[0146] **【感测数据传输方法】**

[0147] 现在描述将感测数据从感测电路240传输到时序控制器124的数据传输方法,所述感测数据包括驱动开关DR的阈值电压和有机发光二极管OLED的操作电压 $V_{oled}$ 。

[0148] 图20是显示图4中的时序控制器和数据驱动器的详细框图。图21是显示图4中的时序控制器的详细框图。图22是显示感测数据包的示图。图23A、23B、23C和23D是图解由时序控制器执行的感测数据的接收和处理方法的示图。

[0149] 参照图20到23,时序控制器124可包括第一串行器(serializer) 310、内部时钟发生器320、发送缓冲器330、存储器340、接收缓冲器350和数据验证电路360。数据驱动器120可包括第二接收缓冲器210、第二并行转换器220、时钟恢复电路230、感测电路240、ADC 250、第二串行器260和发送缓冲器270。

[0150] 根据本公开内容一实施方式的有机发光二极管显示装置包括数据驱动器120和配置成输出EPI信号的时序控制器124,数据驱动器120配置成使用从时序控制器124施加的EPI信号产生第二内部时钟信号并且与第二内部时钟信号同步地给时序控制器124传输感

测数据包。EPI信号包括外部输入的控制数据以及源于第一内部时钟信号PCLK\_A的EPI时钟。时序控制器124可包括：内部时钟发生器320，内部时钟发生器320配置成产生第一内部时钟信号PCLK\_A以及具有与第一内部时钟信号PCLK\_A不同相位的第三内部时钟信号PCLK\_B；和接收缓冲器350，接收缓冲器350配置成使用第一内部时钟信号PCLK\_A和第三内部时钟信号PCLK\_B锁存感测数据包。第一内部时钟信号PCLK\_A和第三内部时钟信号PCLK\_B之间具有 $180^\circ$ 的相位差。内部时钟发生器320进一步产生第四内部时钟信号PCLK\_C和第五内部时钟信号PCLK\_D，第四内部时钟信号PCLK\_C和第五内部时钟信号PCLK\_D每一个具有与第一内部时钟信号PCLK\_A和第三内部时钟信号PCLK\_B不同的相位。接收缓冲器350可使用第四内部时钟信号PCLK\_C和第五内部时钟信号PCLK\_D锁存感测数据包。第一内部时钟信号PCLK\_A、第三内部时钟信号PCLK\_B、第四内部时钟信号PCLK\_C和第五内部时钟信号PCLK\_D的相位彼此具有 $90^\circ$ 的差。

[0151] 现在将详细描述时序控制器124与数据驱动器120之间的数据通信操作。

[0152] 为了实现数据通信，本发明使时序控制器124以点对点模式(point-to-point)连接至数据驱动器电路128。如此，时序控制器124与数据驱动器120之间的线的数量可被最小化。本发明的数据通信可基于EPI(clock embedded point-to-point interface,时钟嵌入点对点接口)传输协议。

[0153] EPI传输协议可满足下列三个接口规则。

[0154] (1) 时序控制器124的发送端不共享任何线，而是通过单个数据线对以点对点模式连接至数据驱动器120的接收端。

[0155] (2) 在时序控制器124与数据驱动器120之间不连接任何额外的时钟线对。时序控制器124可给数据驱动器120传输时钟信号、控制信号和视频数据信号并接收感测数据。

[0156] (3) 数据驱动器120包括内置的时钟恢复电路230。如此，时序控制器124可给数据驱动器120提供时钟训练图案信号(clock training pattern signal)和前导信号(preamble signal)之一，时钟训练图案信号和前导信号用于锁定时钟恢复电路230的输出相位和频率。内置在数据驱动器120中的时钟恢复电路230可锁定其输出相位并且之后响应于通过所述数据线对输入的时钟训练图案信号和时钟信号产生内部时钟。

[0157] 时序控制器124通过与LVDS(低压差分信令)接口、TMDS(传输最小化差分信令)接口等之一对应的接口，从外部主机系统(未示出)接收外部时序信号，诸如垂直同步信号Vsync、水平同步信号Hsync、外部数据使能信号DE、主时钟信号CLK等。此外，时序控制器124可通过点对点接口串行连接至数据驱动器120。此外，时序控制器124通过以满足上述EPI传输协议的方式被驱动，可将输入图像的数字视频数据RGB传输至数据驱动器120并且控制栅极驱动器118和数据驱动器120的操作时序。为此，时序控制器124可将时钟训练图案信号(或EPI时钟信号)、控制数据、输入图像的数字视频数据等转换为差分信号对并且经由所述单个数据线对将转换的差分信号对传输至数据驱动器120。从时序控制器124传输至数据驱动器120的信号可包括外部时钟信号。

[0158] 详细地说，时序控制器124的第一串行器310将输入图像的并行数字视频数据RGB重新排列为串行数字视频数据RGB并且与内部时钟发生器320中产生的内部时钟信号PCLK同步地将串行数字视频数据RGB传输至第一发送缓冲器330。第一发送缓冲器330将串行数字视频数据RGB转换为差分信号对并传输转换的差分信号对。

[0159] 数据驱动器120的第二接收缓冲器210通过所述数据线对接收从时序控制器124传输的差分信号对。数据驱动器120的时钟恢复电路从接收的EPI时钟信号恢复内部时钟信号。第二并行转换器220可使用恢复的内部时钟信号采样EPI信号中包含的控制数据和数字视频数据比特。控制数据可包括请求感测驱动开关DR和有机发光二极管OLED的特性的控制信号。感测电路240可响应于该控制信号感测驱动开关DR和有机发光二极管OLED的特性并获得感测数据。获得感测数据的方法与上述方法相同。与感测驱动开关DR和有机发光二极管OLED的特性有关的感测数据可包括驱动开关的阈值电压和有机发光二极管OLED的操作电压 $V_{oled}$ 。

[0160] 数据驱动器120的感测电路240可包括采样保持部。如此,感测电路240可与从时钟恢复电路230施加的被恢复的时钟信号同步地采样与感测数据有关的模拟信号并保持采样的模拟信号,并且同时通过ADC 250将保持的模拟信号转换为数字信号。

[0161] 第二串行器260将对应于感测数据的数字信号转换为串行数字信号(即串行感测数据)并将串行感测数据传输至第二发送缓冲器270。第二发送缓冲器270可以以总线LVDS(总线低压差分信号)模式将串行感测数据传输至时序控制器124的第一接收缓冲器350。串行感测数据可被格式化为图22中所示的感测数据包。感测数据包可包括对应于初始信息的初始字符TS、包含感测信息的信息数据Data、以及数据校验和(data check sum) Check\_Sum。初始字符TS用于指示正常数据的起点(即,感测数据包的起点)。

[0162] 第一接收缓冲器350可与从内部时钟信号发生器320施加的内部时钟信号PCLK同步地存储接收的数据。

[0163] 内部时钟信号发生器320可使用诸如内部锁相环(PLL)或内部延迟锁相环(DLL)之类的时钟发生器产生并输出内部时钟信号PCLK。

[0164] 内部时钟信号发生器320可产生单个内部时钟信号PCLK\_A或者彼此具有不同相位的多个内部时钟信号PCLK\_A、PCLK\_B、PCLK\_C和PCLK\_D。第一接收缓冲器350可与内部时钟信号PCLK的上升沿和下降沿之一同步地锁存感测数据包。如果如图23A中所示施加单个内部时钟信号PCLK\_A,则第一接收缓冲器350可包括配置成使用单个内部时钟信号PCLK\_A的上升沿锁存感测数据包的一缓冲器和配置成使用单个内部时钟信号PCLK\_A的下降沿锁存感测数据包的另一缓冲器。换句话说,第一接收缓冲器350可包括两个缓冲器。可选择地,如果如图23B和23C中所示施加之间具有 $180^\circ$ 的相位差的两个内部时钟信号PCLK\_A和PCLK\_B并且使用两个内部时钟信号PCLK\_A和PCLK\_B的上升沿和下降沿之一锁存感测数据包,则第一接收缓冲器350可包括与两个内部时钟信号PCLK\_A和PCLK\_B相对的两个缓冲器。在另一不同的方式中,如图23D中所示,给第一接收缓冲器350施加之间具有 $90^\circ$ 的相位差的四个内部时钟信号PCLK\_A、PCLK\_B、PCLK\_C和PCLK\_D并且使用四个内部时钟信号PCLK\_A、PCLK\_B、PCLK\_C和PCLK\_D的上升沿和下降沿之一锁存感测数据包。在该情形中,则第一接收缓冲器350可包括与四个内部时钟信号PCLK\_A、PCLK\_B、PCLK\_C和PCLK\_D相对四个缓冲器。

[0165] 尽管第一接收缓冲器350中使用的两个内部时钟信号PCLK\_A和PCLK\_B之间的相位差被定义为 $180^\circ$ 并且第一接收缓冲器350中使用的四个内部时钟信号PCLK\_A、PCLK\_B、PCLK\_C和PCLK\_D之间的相位差被定义为 $90^\circ$ ,但本公开内容并不限于这些。换句话说,多个内部时钟信号之间的相位差可设置为允许通过多个内部时钟信号中的至少一个来正常锁存感测数据包的程度。此外,可基于内部时钟信号的数量以及是使用内部时钟信号的上升

沿和下降沿之一还是使用上升沿和下降沿二者来确定第一接收缓冲器350中包括的缓冲器的数量。如此,根据内部时钟信号PCLK的数量以及内部时钟信号PCLK的边沿种类的数量,第一接收缓冲器350可接收从数据驱动器120传输的感测数据包并且将感测数据包存储到缓冲器中。

[0166] 例如,内部时钟发生器320可产生第一到第四内部时钟信号PCLK\_A、PCLK\_B、PCLK\_C和PCLK\_D。在该情形中,第一接收缓冲器350可包括第一到第四子缓冲器351、352、353和354。第一到第四子缓冲器351、352、353和354可与第一到第四内部时钟信号PCLK\_A、PCLK\_B、PCLK\_C和PCLK\_D同步地锁存来自数据驱动器120的感测数据包。

[0167] 如图23D中所示,作为一个例子,通过第一到第四内部时钟信号PCLK\_A、PCLK\_B、PCLK\_C和PCLK\_D锁存同一数据。在该情形中被证实,由于数据畸变,通过第一内部时钟信号PCLK\_A锁存的数据包括误差,但通过第二到第四内部时钟信号PCLK\_B、PCLK\_C和PCLK\_D锁存的数据保持正常状态而没有任何误差。换句话说,可以证实,通过多个内部时钟信号中的至少一个锁存的数据是正常的。据此,可接收或获得正常的的数据,而不用修正由于数据驱动器120的数据畸变而导致的误差。

[0168] 这样,因为通过之间具有 $180^\circ$ 的相位差的两个内部时钟信号锁存同一数据,所以通过两个内部时钟信号之一锁存的数据可确保保持正常状态而没有任何误差。由于非同步的内部时钟信号导致的数据畸变而造成的数据误差可被去除。此外,当通过之间具有相位差的四个内部时钟信号锁存(或采样)同一数据时,可对验证的数据执行比较处理。如此,可更精确地接收或识别数据。

#### [0169] 【数据验证方法】

[0170] 为了验证接收的感测数据包是否是可用的正常感测数据包,数据验证电路360基本上可通过使用至少两个内部时钟信号执行初始字符TS的检测并基于数据校验和Check\_Sum执行所述接收的感测数据包的检查。为此,数据验证电路360可包括:检测具有固定比特的初始字符TS;比较相同的数据比特;检查数据校验和Check\_Sum;和选择相同的感测数据包中的一个。详细地说,数据验证电路360可执行:从多个锁存的数据包的每一个检测初始字符TS的第一步、对检测的数据包进行数据比较的第二步骤、检查所比较的数据包中的数据校验和Check\_Sum的第三步骤、以及选择所检查的数据包中的一个作为正常感测数据包的第四步骤。

[0171] 从数据驱动器120传输的感测数据包可通过至少两个内部时钟信号PCLK被多次锁存。在第一步中,数据验证电路360可检测多次锁存的数据包的每一个中的初始字符TS。

[0172] 在第二步中,数据验证电路360可在数据包之间执行实时数据比较并且在多次锁存的数据包之中提取出相同的数据包。

[0173] 在第三步中,数据验证电路360可从相同的数据包的每一个内的信息数据获得校验和,将获得的校验和与相同的数据包的每一个内的所接收的数据校验和Check\_Sum进行比较,并验证相同的数据包。

[0174] 第四步使得数据验证电路360选择至少两个验证的数据包中的一个。所选择的数据包作为可用的正常数据包从数据验证电路360传输至存储器340并存储在存储器340中。如此,时序控制器124可基于存储器340中存储的感测数据补偿输入图像的数字视频数据RGB。此外,时序控制器124可将被补偿的数字视频数据RGB传输至数据驱动器120。

[0175] 这样,根据本公开内容一实施方式的有机发光二极管显示装置可去除总线LVDS通信误差。换句话说,有机发光二极管显示装置可通过使用多个内部时钟信号PCLK检查和验证接收的数据包,去除由于非同步的时钟导致的畸变误差。如此,不需要修正数据畸变的任何额外组件。此外,因为去除了这种畸变修正组件,所以可减小数据驱动器200的芯片尺寸。

[0176] 尽管传输的数据包具有任意相位,但多个内部时钟信号中的至少一个可与传输的数据包同步。如此,时序控制器124可精确地接收感测数据包而不用数据驱动器120的任何畸变修正。换句话说,即使数据驱动器120的阻抗和特性发生变化,时序控制器124仍可正常地接收实时数据而不用任何畸变修正。据此,不用修改数据驱动器120的构造,就可确保感测数据稳定。例如,数据驱动器120可仅使用现有的时钟信号而不用任何新的(或附加的)时钟信号就可确保感测数据。因此,有机发光二极管显示装置的大规模生产率变高。

[0177] 尽管仅针对上述实施方式限制性地描述了本发明,但本领域普通技术人员应当理解,本发明并不限于这些实施方式,而是在不背离本发明的精神的情况下可进行各种变化或修改。因此,本发明的范围应当仅由所附权利要求及其等同物确定,而并不限于本发明的说明书。

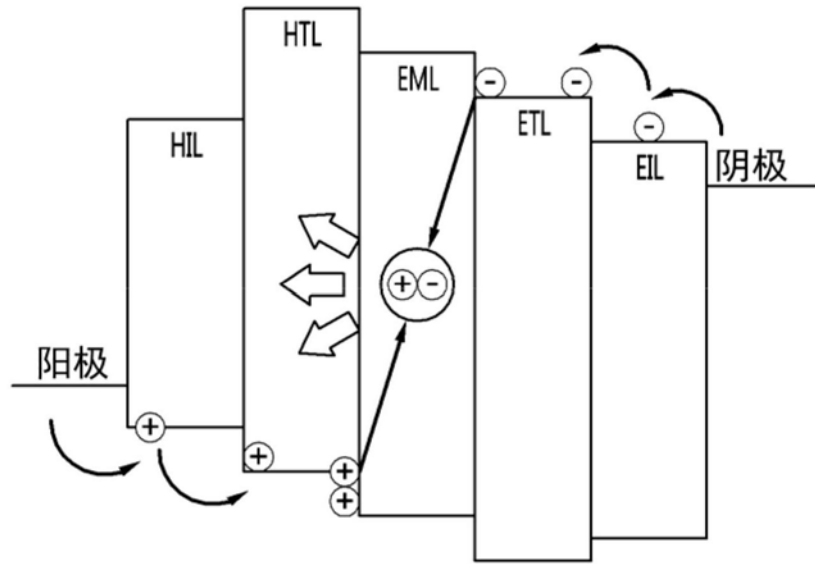


图1

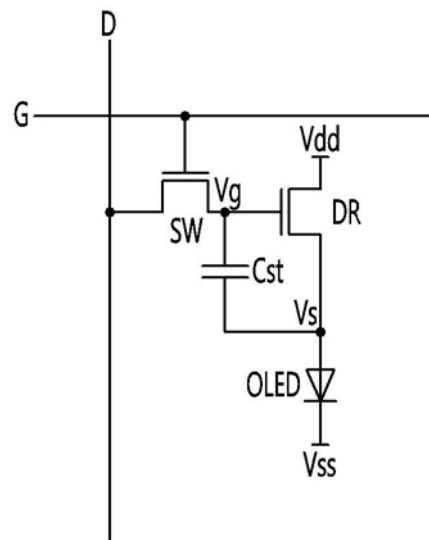


图2

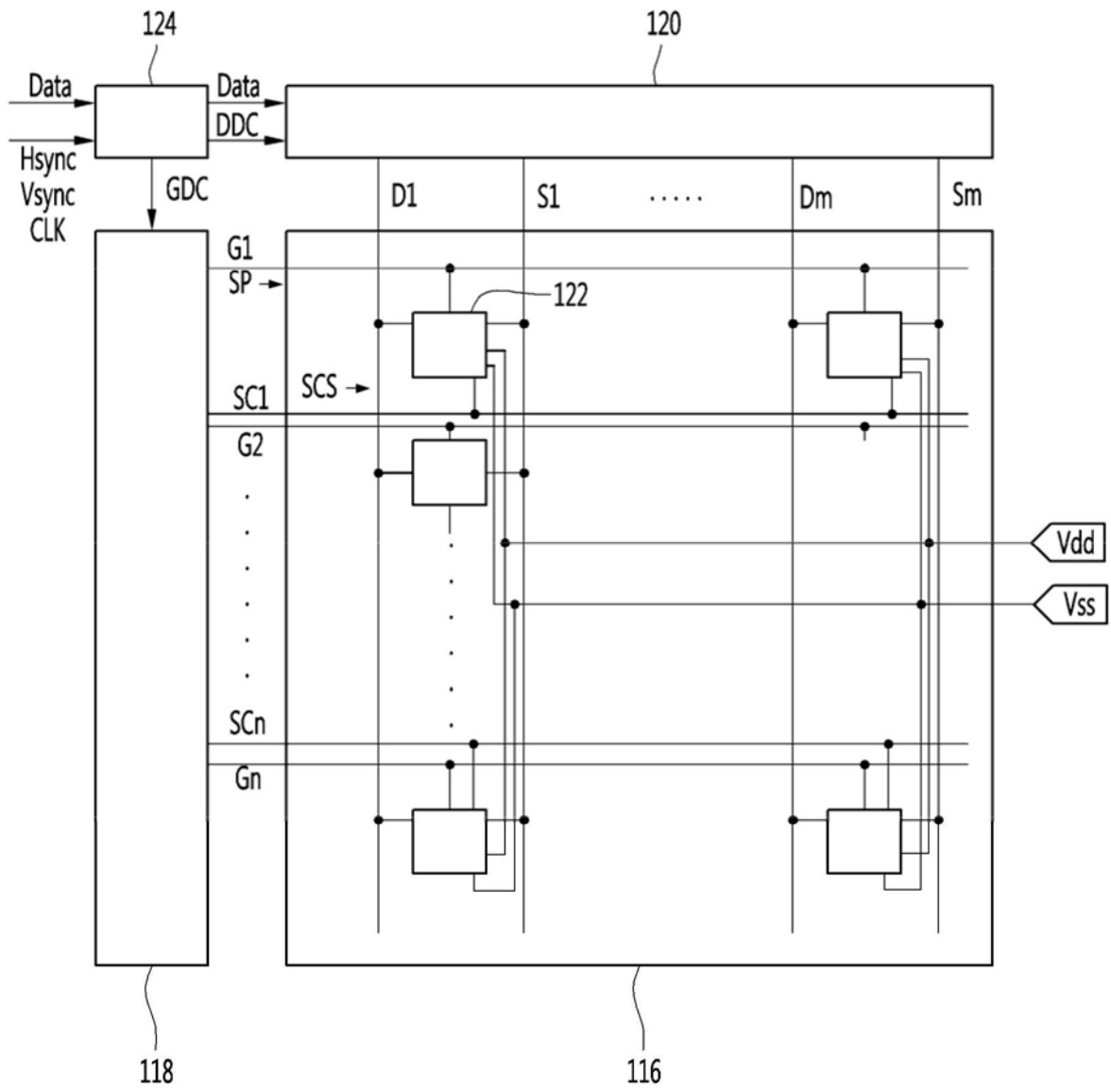


图3

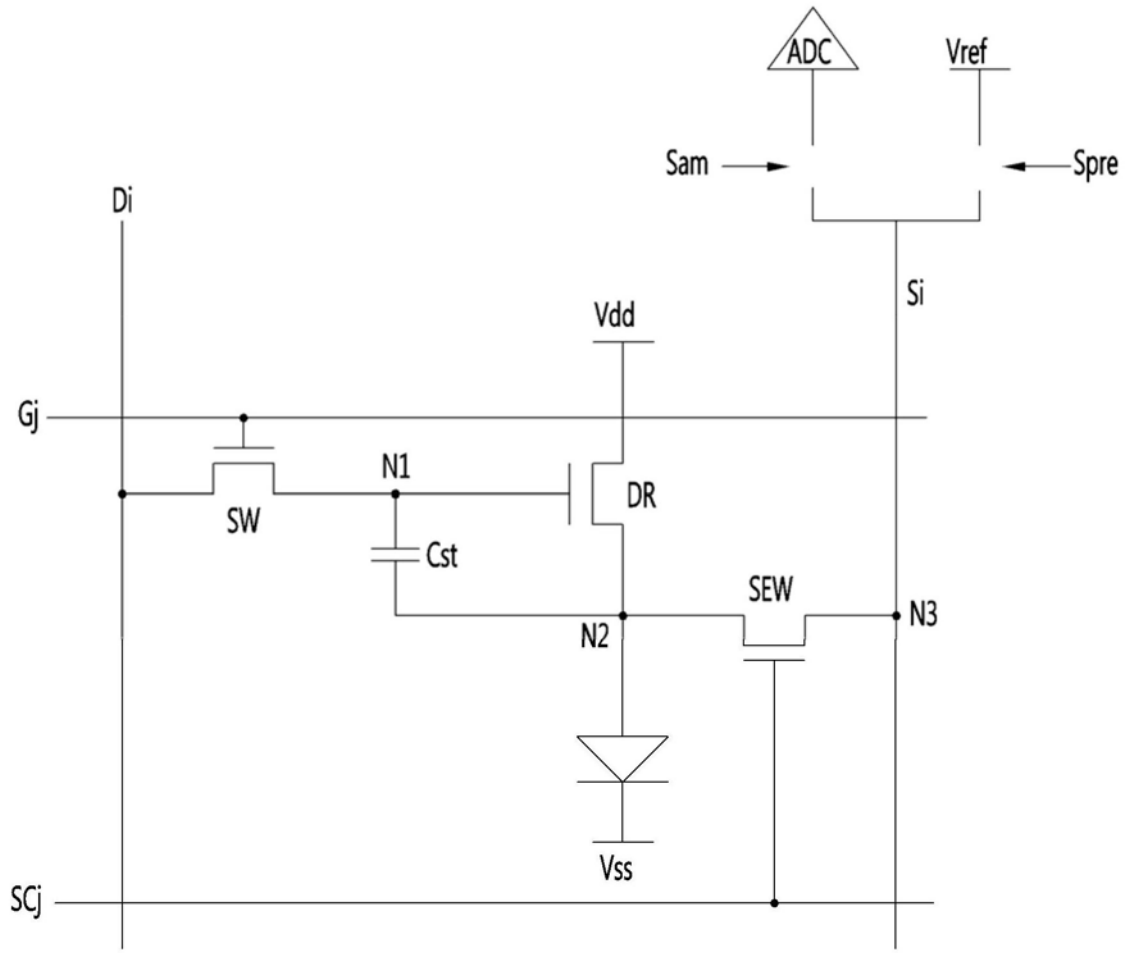


图4

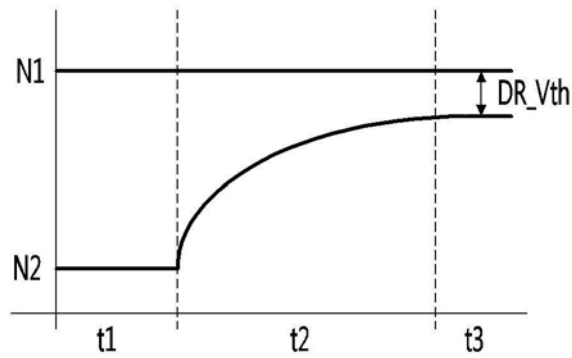


图5

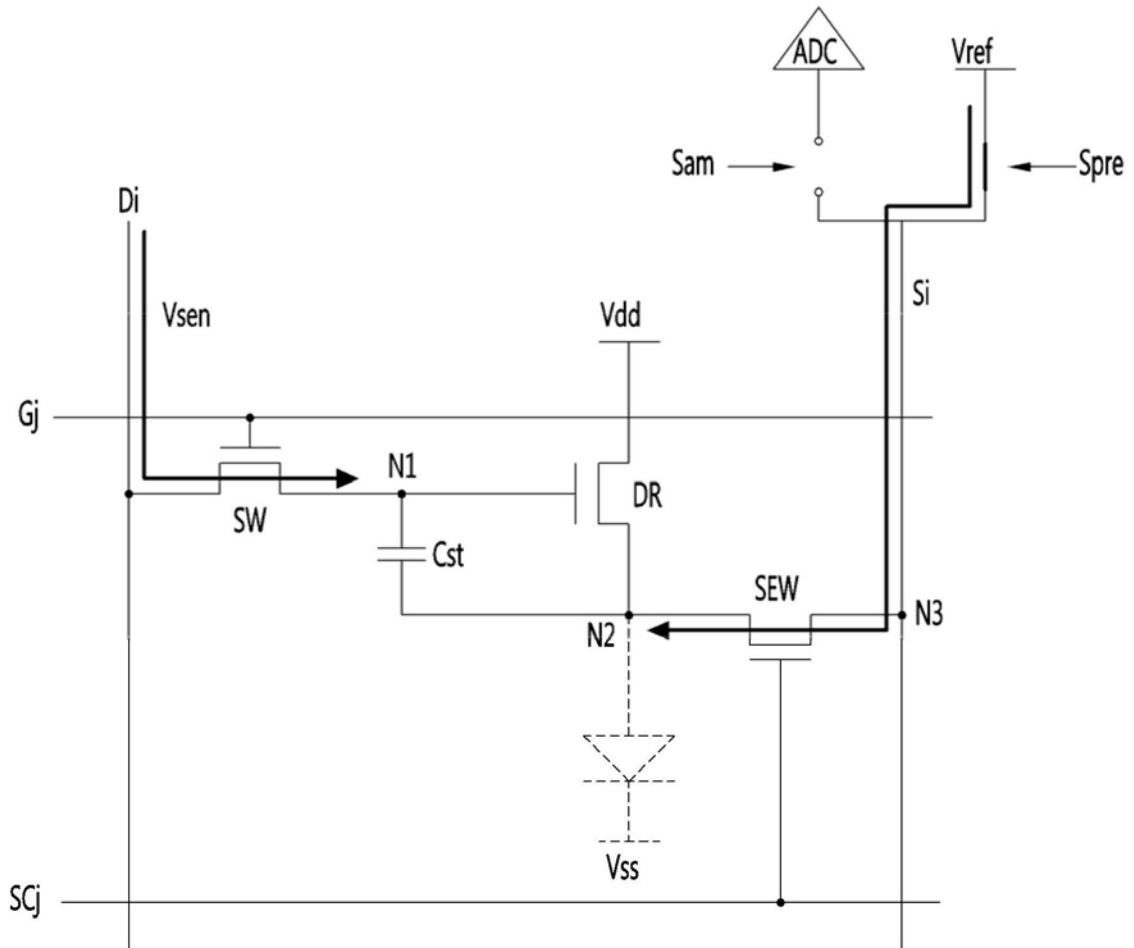


图6

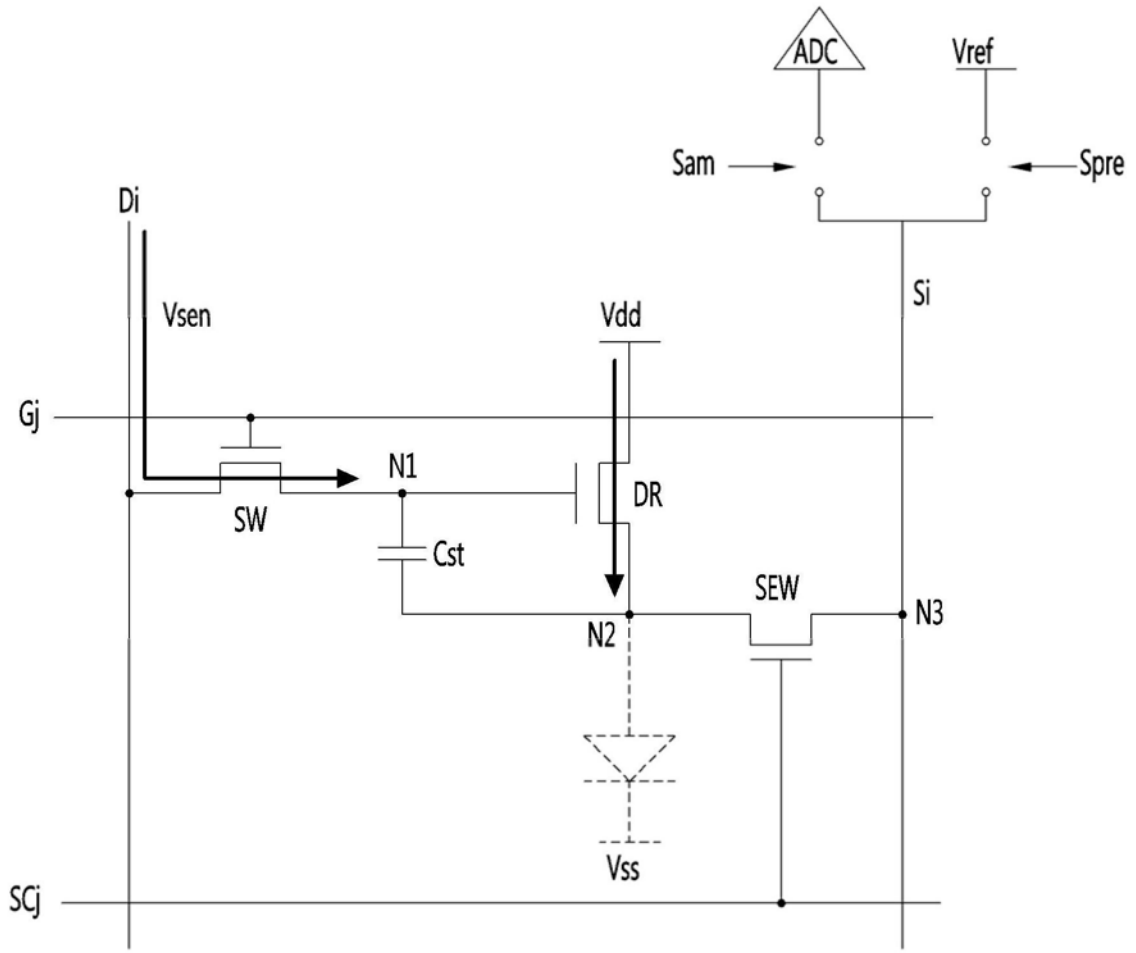


图7

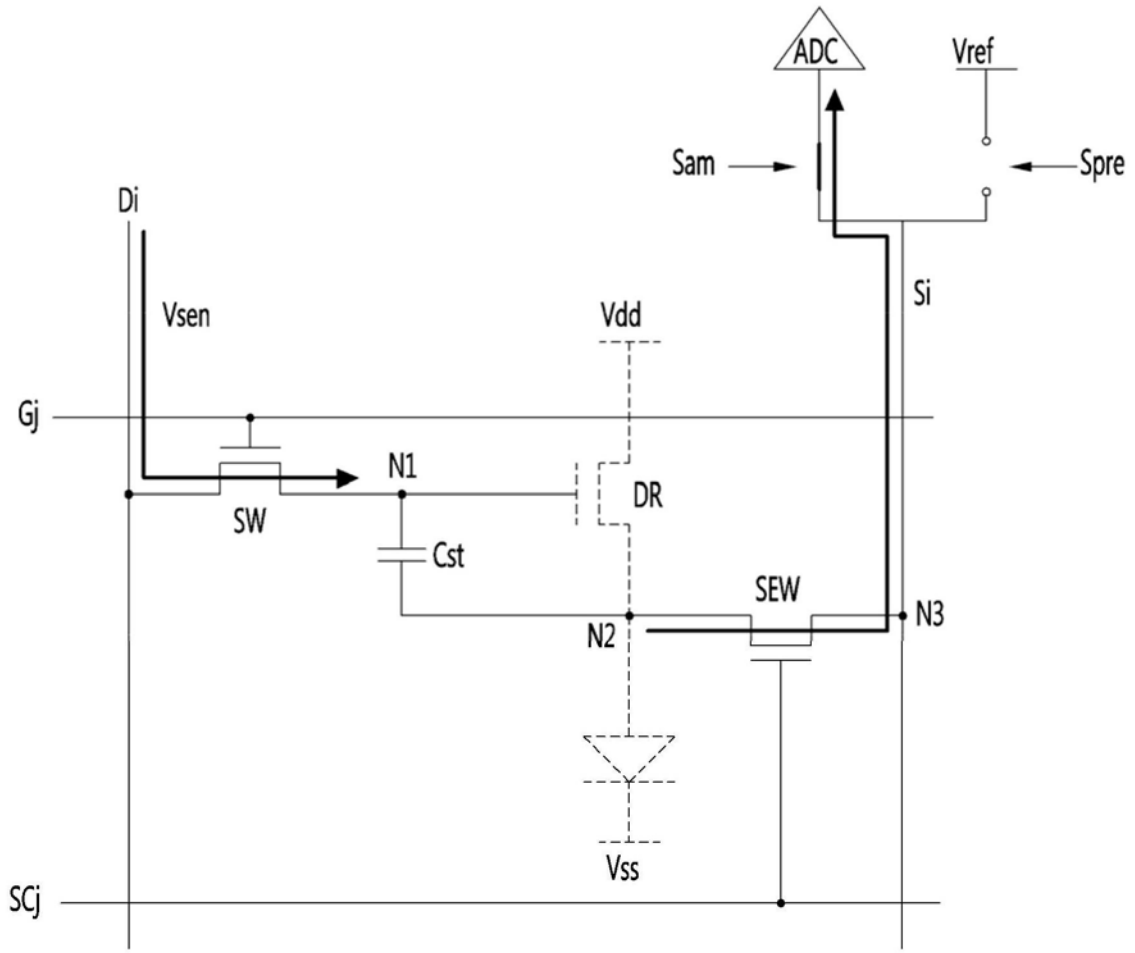


图8



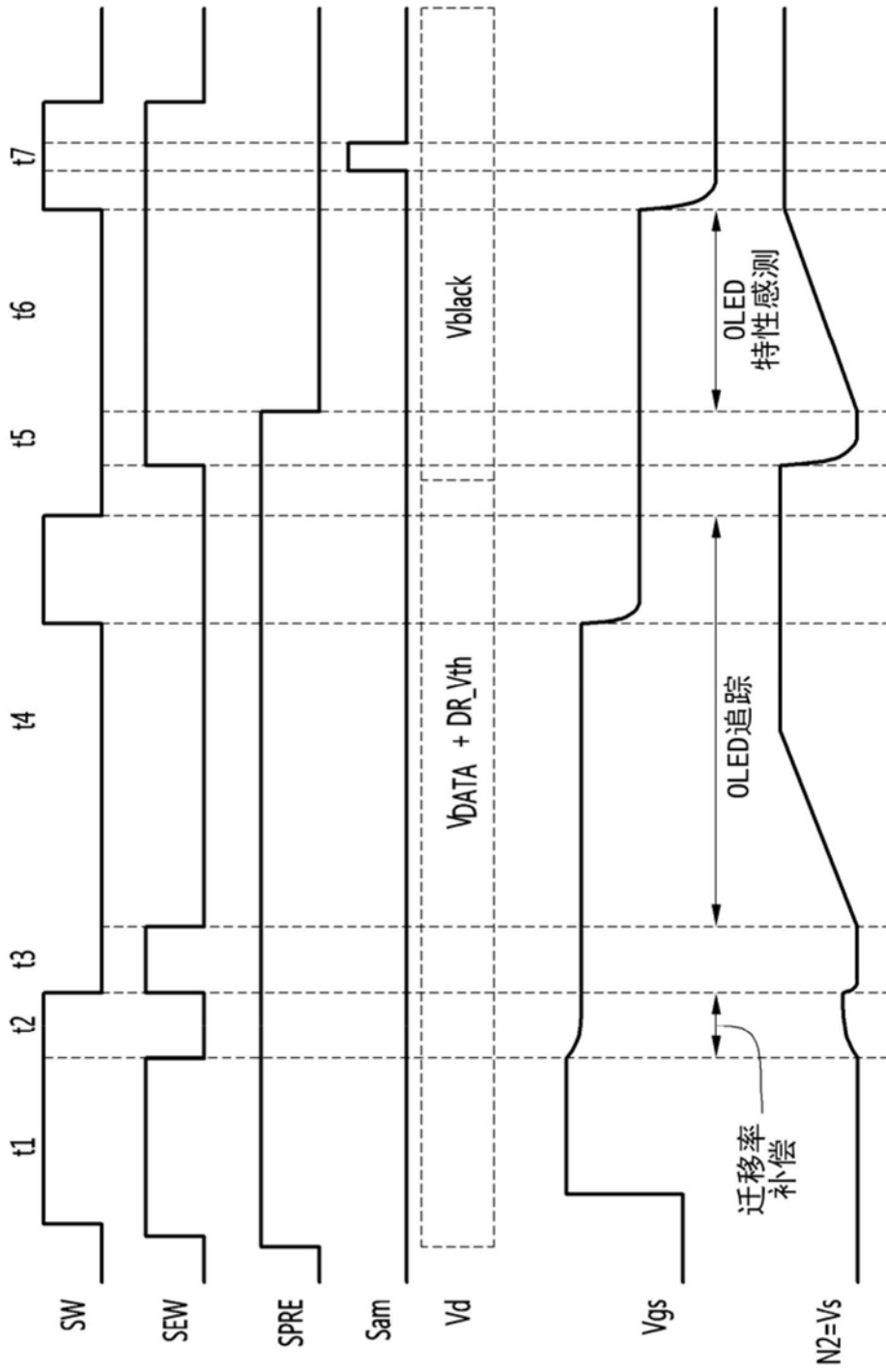


图9B

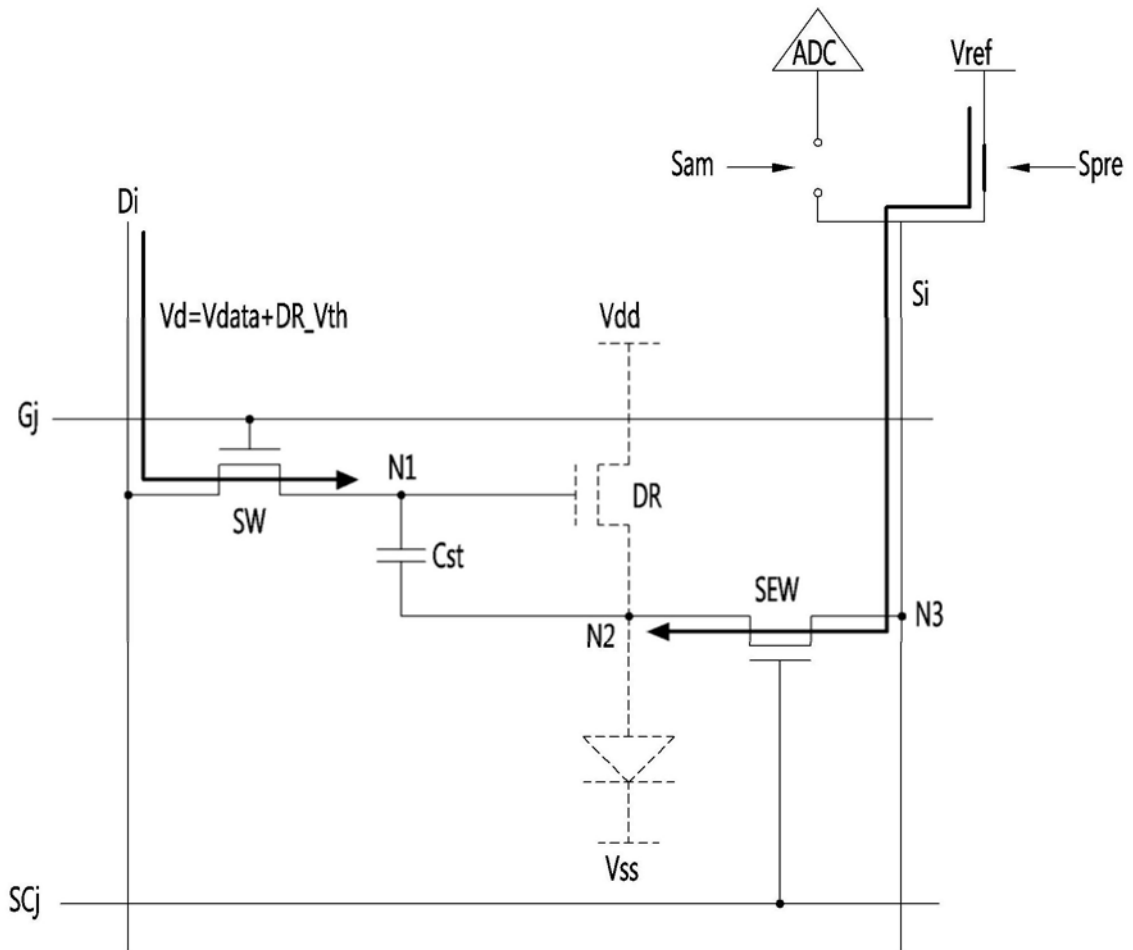


图10

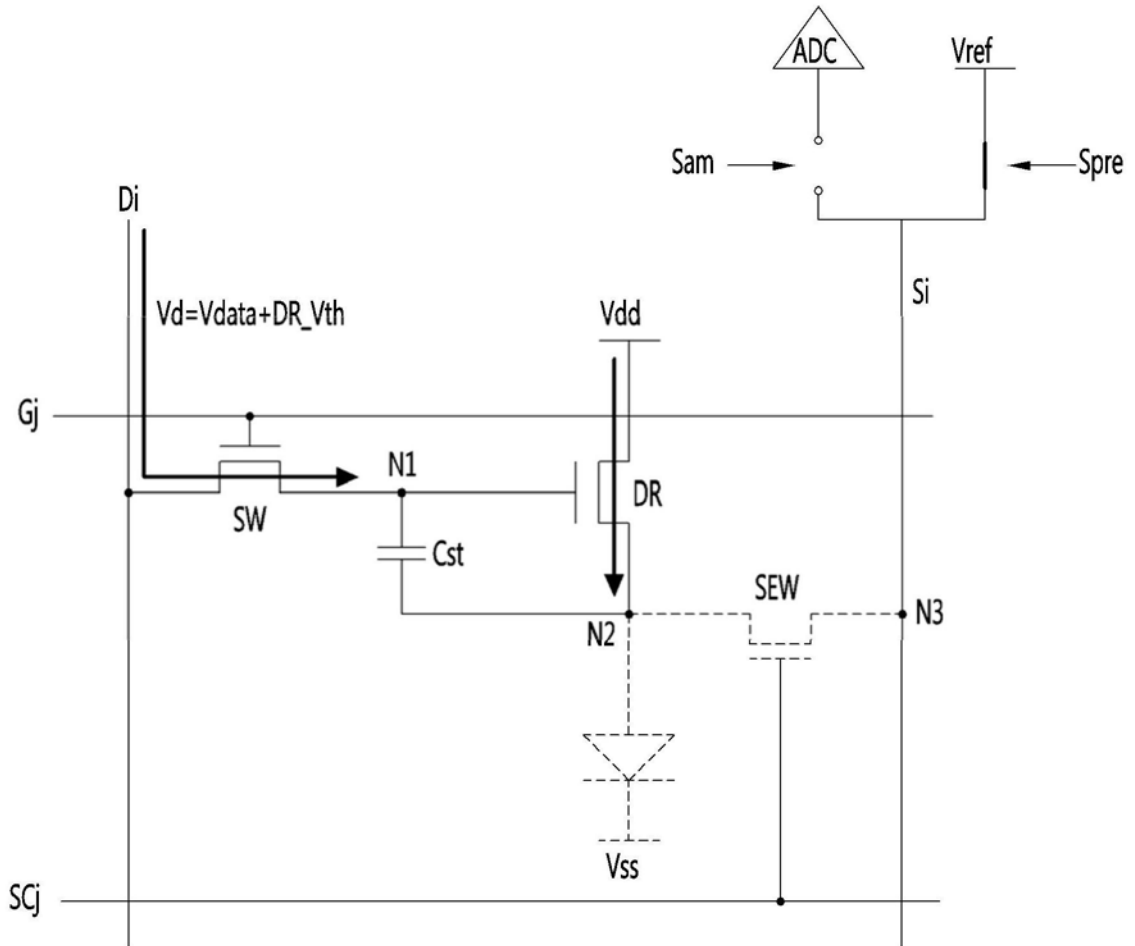


图11

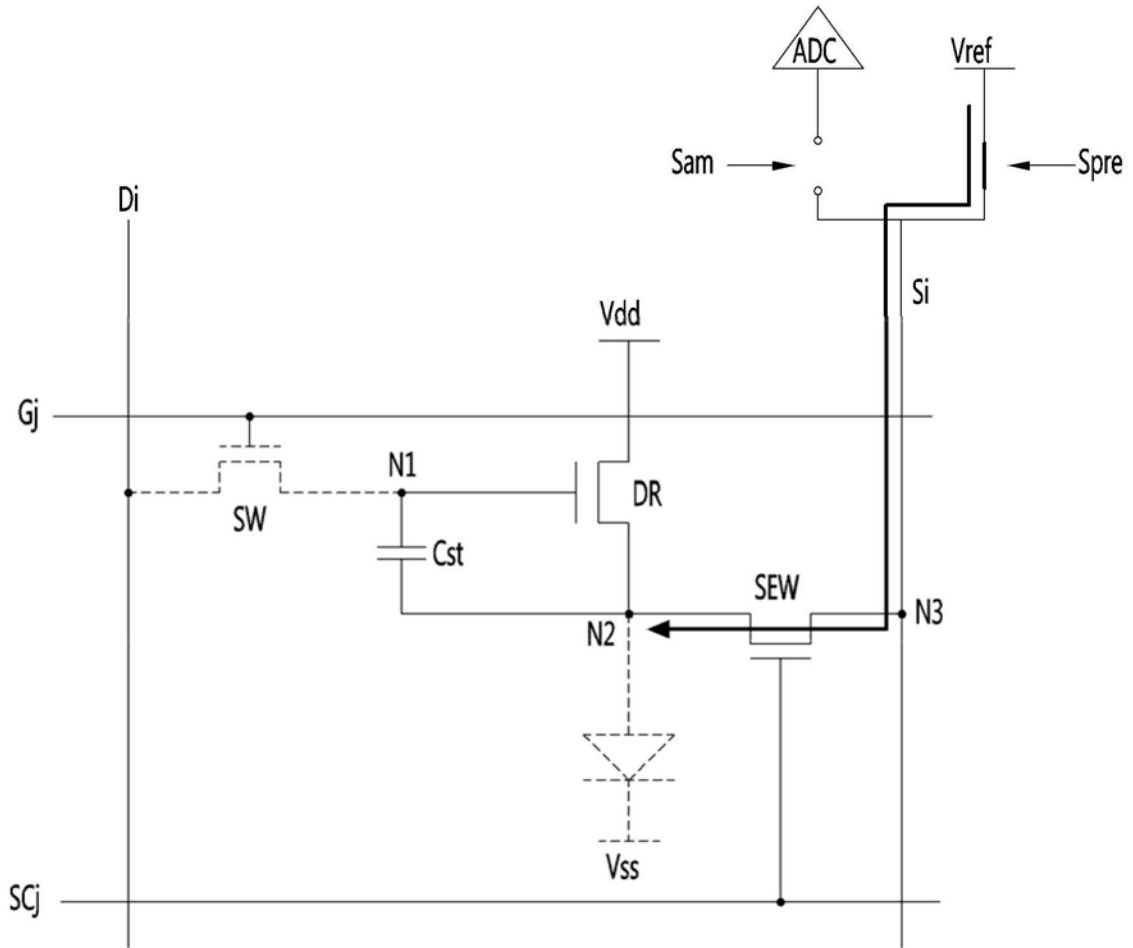


图12

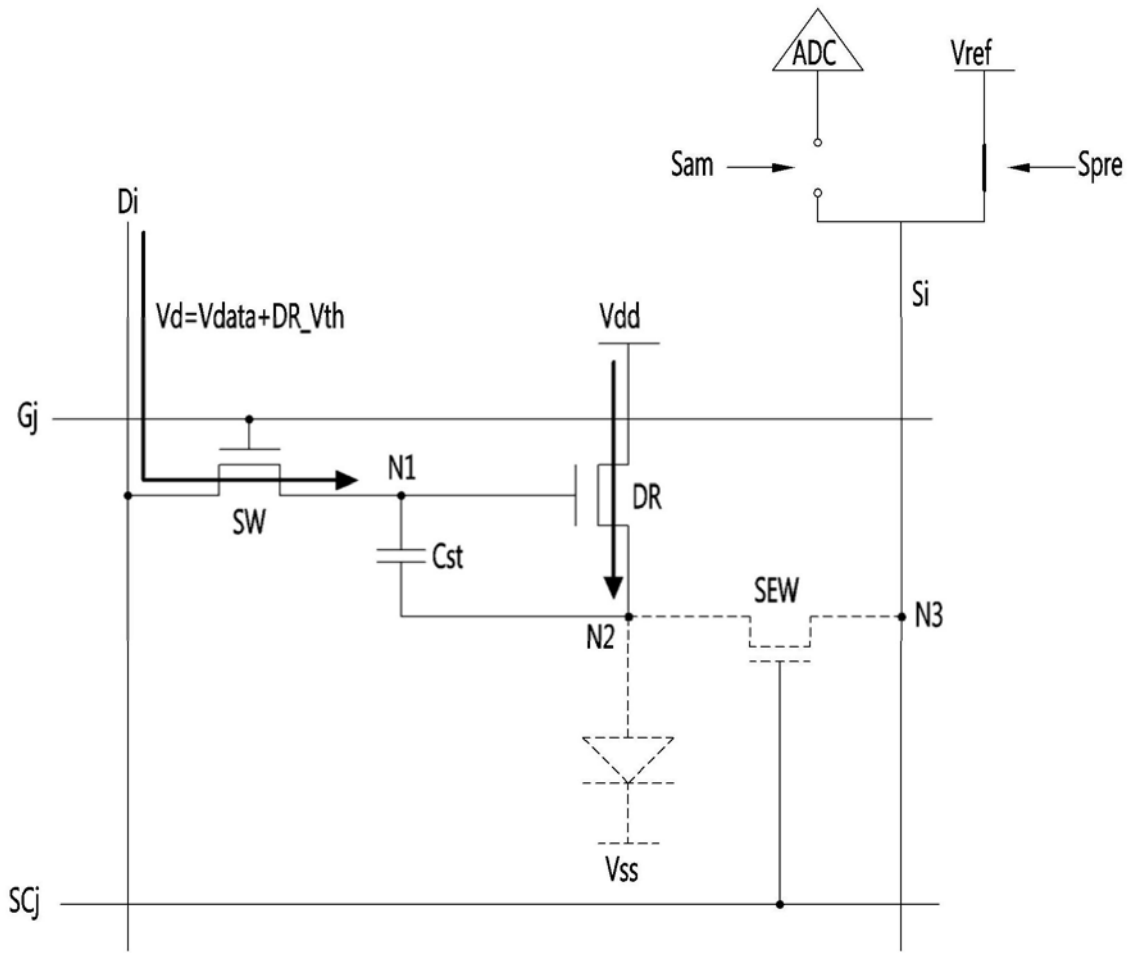


图13

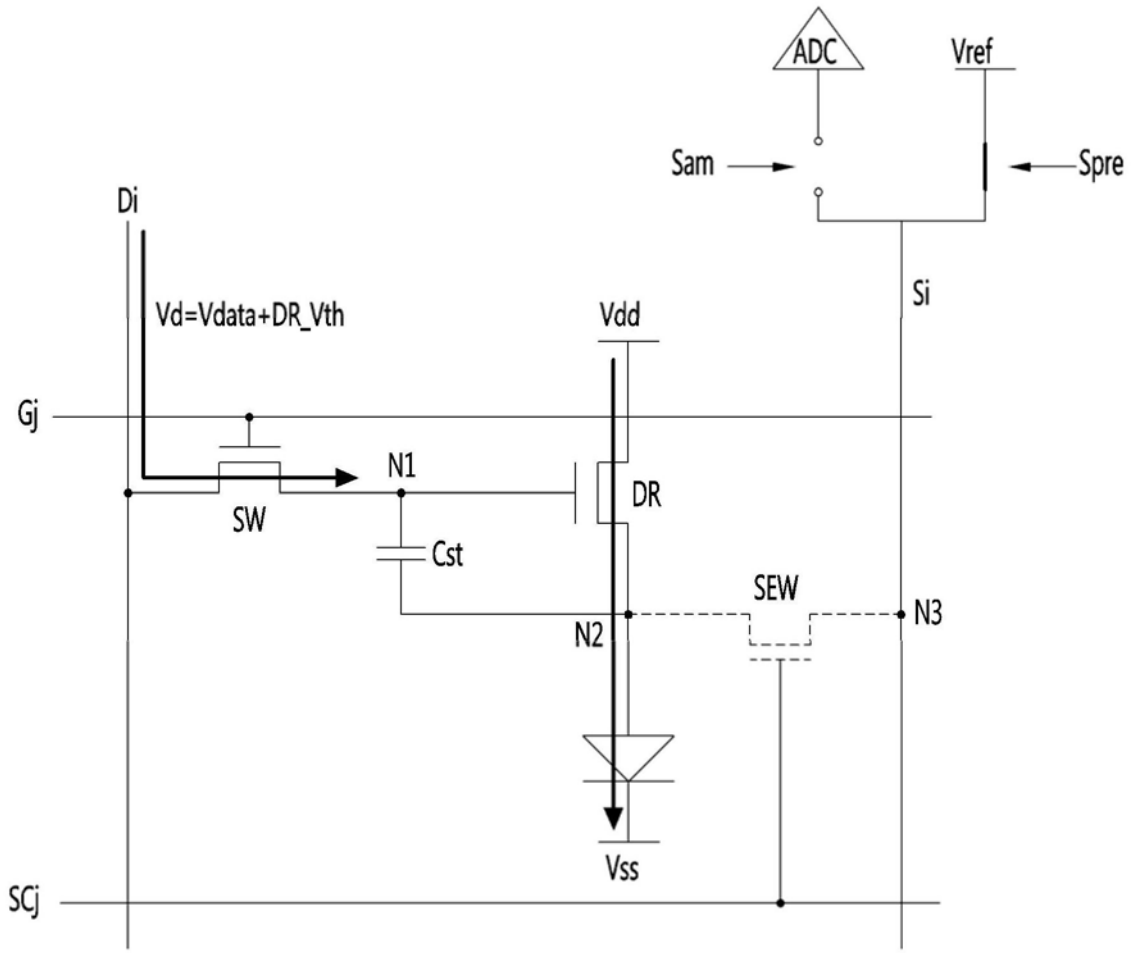


图14

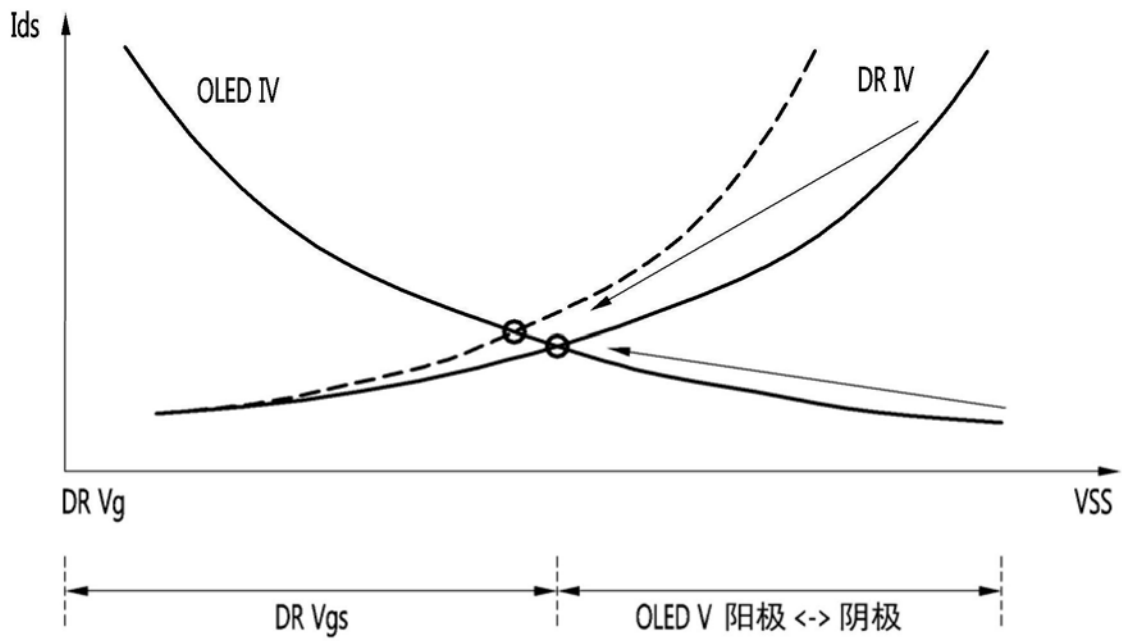


图15



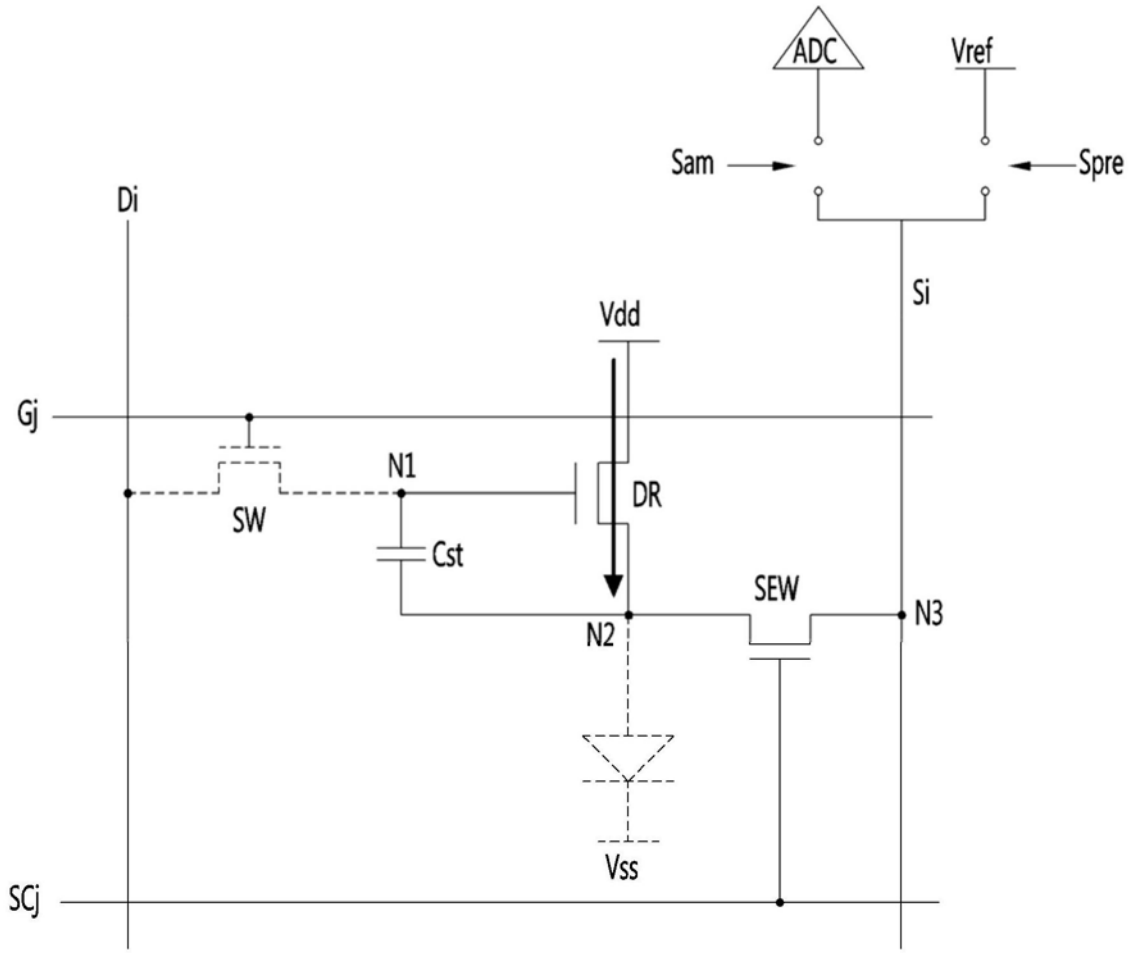


图17

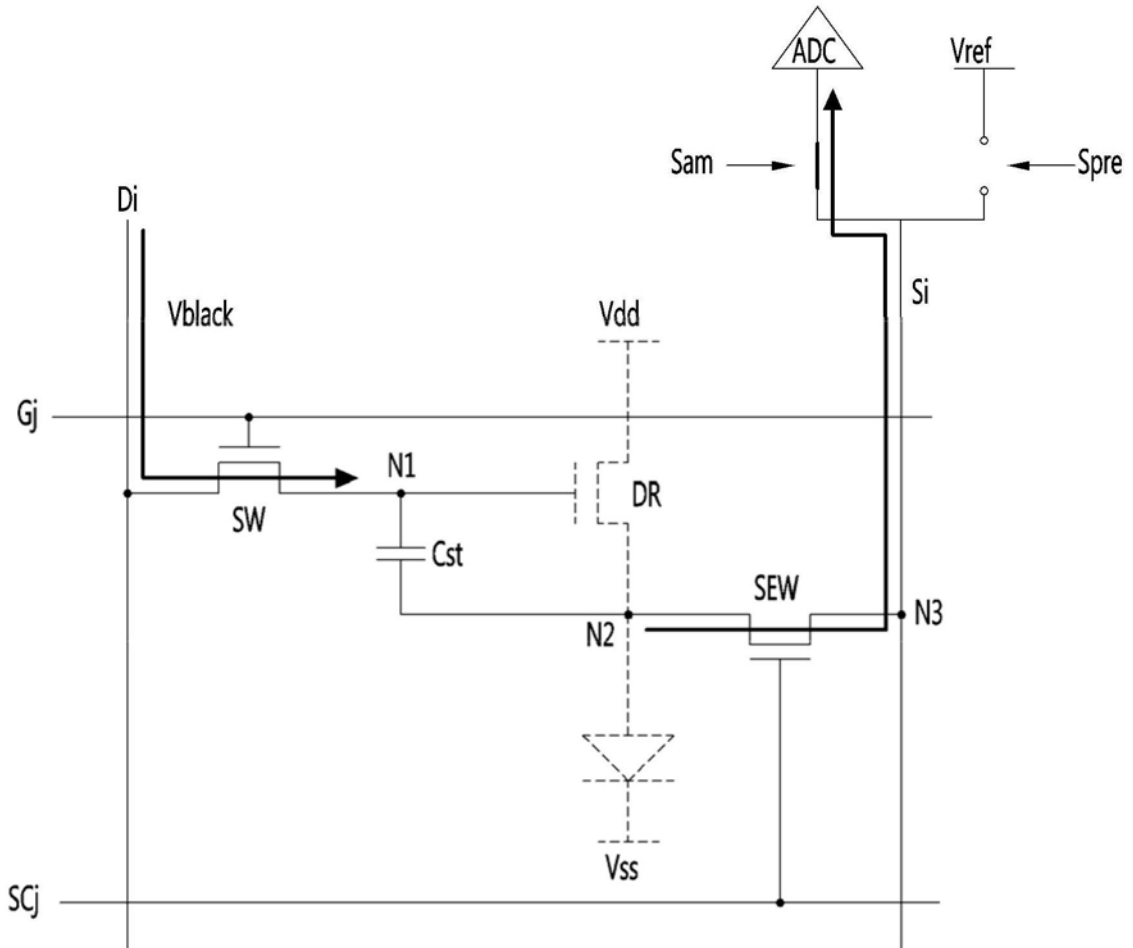


图18

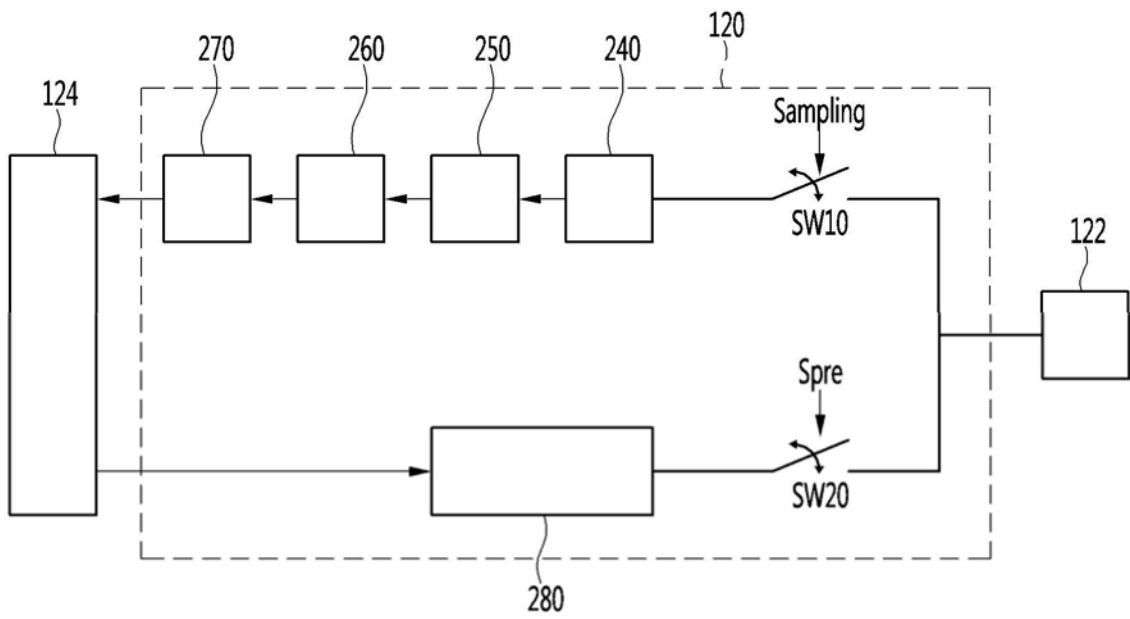


图19

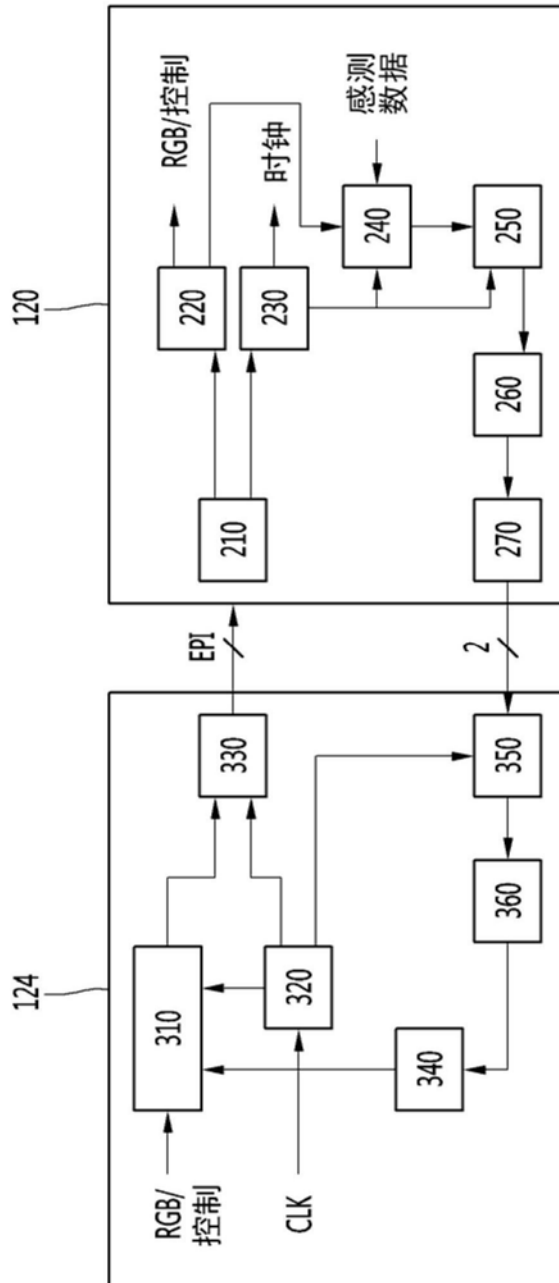


图20

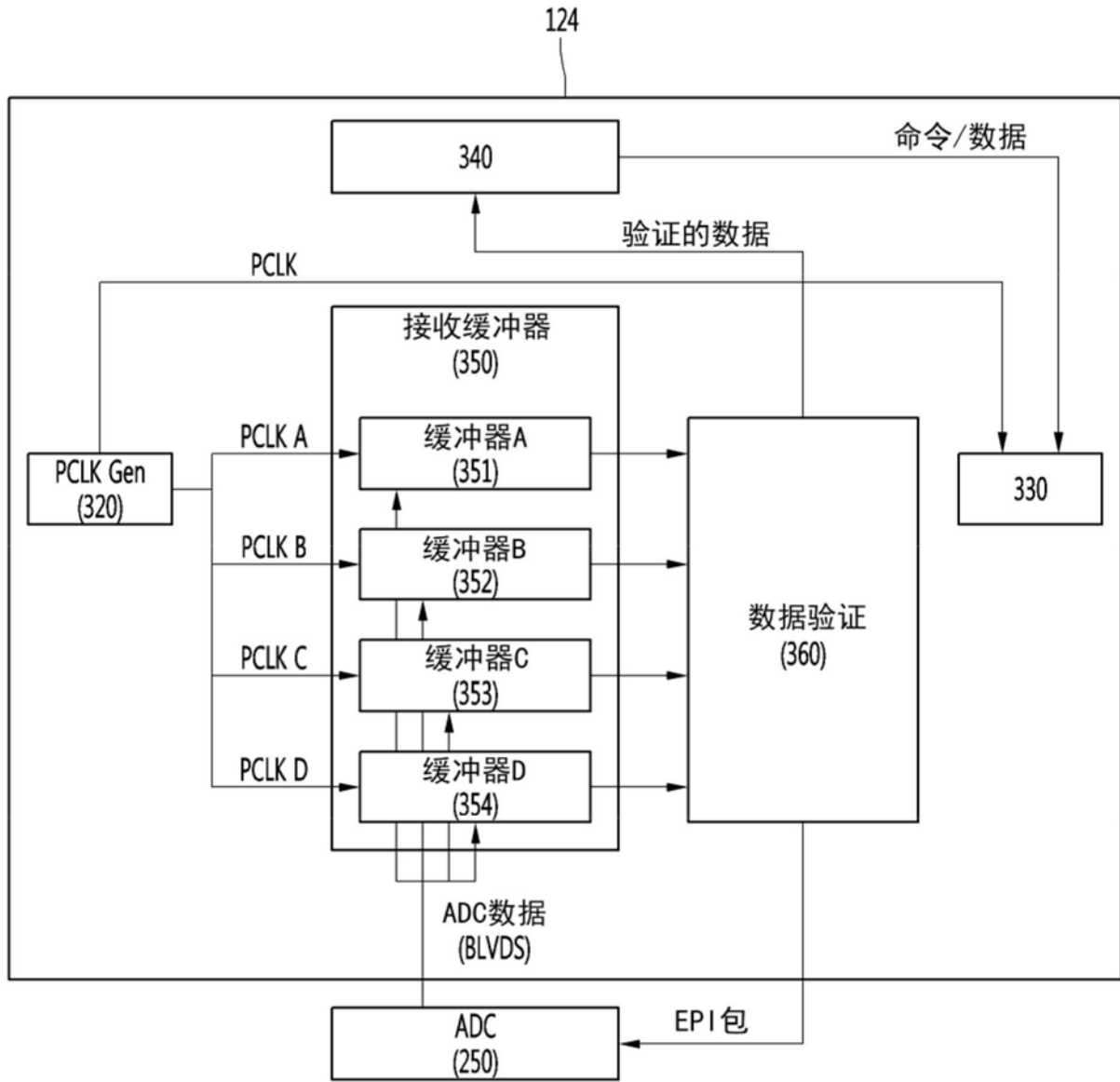


图21



图22

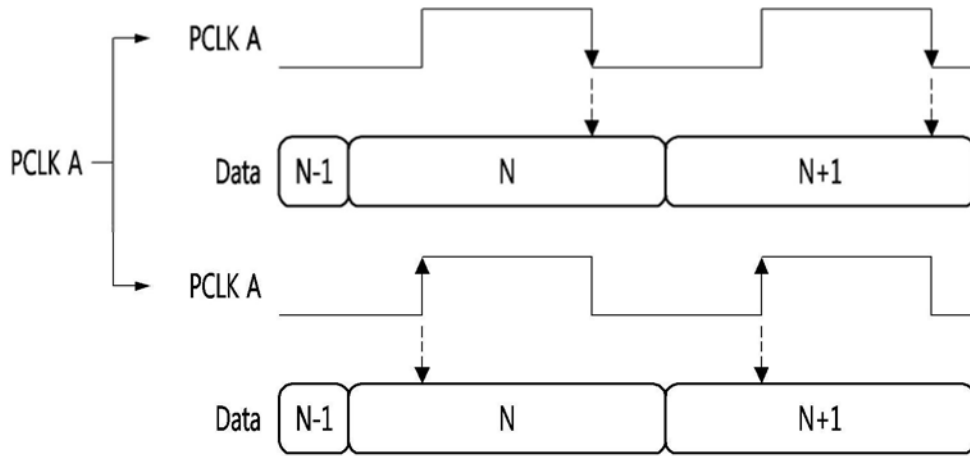


图23A

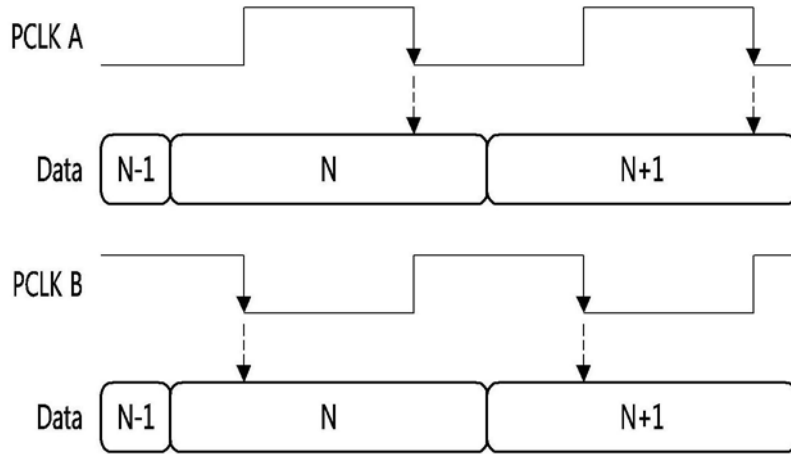


图23B

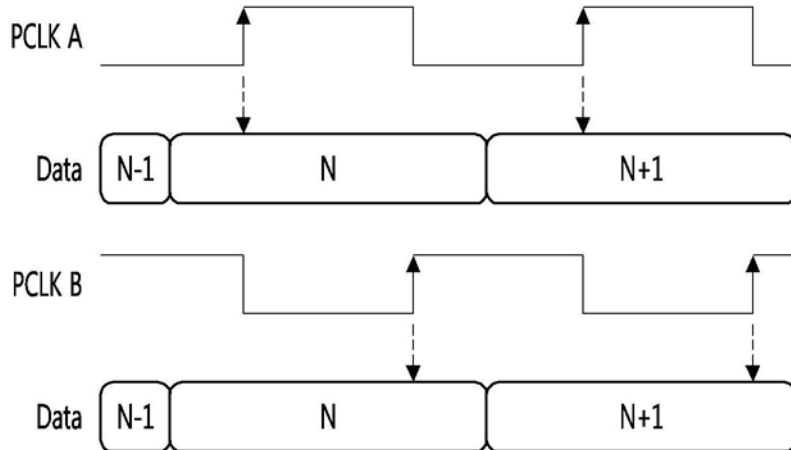


图23C

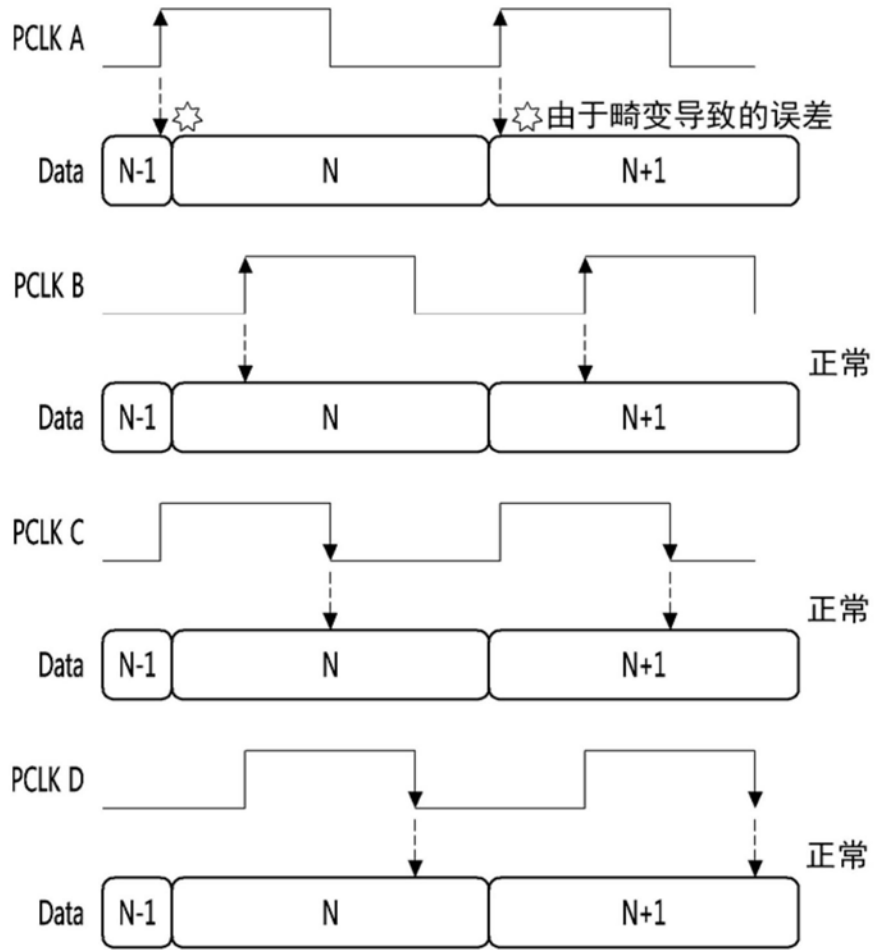


图23D

专利名称(译)	有机发光二极管显示装置及其驱动方法		
公开(公告)号	<a href="#">CN105741760B</a>	公开(公告)日	2018-10-23
申请号	CN201510959026.3	申请日	2015-12-18
[标]申请(专利权)人(译)	乐金显示有限公司		
申请(专利权)人(译)	乐金显示有限公司		
当前申请(专利权)人(译)	乐金显示有限公司		
[标]发明人	金兑穹 金赫俊 李相勳		
发明人	金兑穹 金赫俊 李相勳		
IPC分类号	G09G3/3208		
CPC分类号	G09G3/3233 G09G2300/043 G09G2300/0819 G09G2300/0842 G09G2300/0876 G09G2310/027 G09G2310/08 G09G2320/0233 G09G2320/0285 G09G2320/0295 G09G2320/04 G09G2320/043 G09G2320/045 G09G2360/00 G09G2370/08 G09G2370/10 G09G2370/14 H01L27/32 H01L27/3202 H01L51/56 G09G3/3258 G09G3/3291		
代理人(译)	徐金国		
审查员(译)	彭文佳		
优先权	1020140192157 2014-12-29 KR		
其他公开文献	CN105741760A		
外部链接	<a href="#">Espacenet</a> <a href="#">SIPO</a>		

摘要(译)

本发明公开了一种有机发光二极管显示装置，包括：数据驱动器，所述数据驱动器配置成传输感测数据包；和时序控制器，所述时序控制器配置成以总线电压差分信令模式接收所述感测数据包。所述时序控制器包括：内部时钟发生器，所述内部时钟发生器配置成产生至少一个内部时钟信号；和缓冲器，所述缓冲器配置成与所述内部时钟信号同步地锁存所述感测数据包。

