



(12)发明专利

(10)授权公告号 CN 105074808 B

(45)授权公告日 2017.07.11

(21)申请号 201480019352.X

(22)申请日 2014.02.20

(65)同一申请的已公布的文献号
申请公布号 CN 105074808 A

(43)申请公布日 2015.11.18

(30)优先权数据
2013-076856 2013.04.02 JP

(85)PCT国际申请进入国家阶段日
2015.09.29

(86)PCT国际申请的申请数据
PCT/JP2014/054013 2014.02.20

(87)PCT国际申请的公布数据
W02014/162792 JA 2014.10.09

(73)专利权人 夏普株式会社
地址 日本大阪府

(72)发明人 小原将纪 野口登 岸宣孝

(74)专利代理机构 北京尚诚知识产权代理有限公司 11322

代理人 龙淳 杨艺

(51)Int.Cl.
G09G 3/30(2006.01)
G09G 3/20(2006.01)
H01L 51/50(2006.01)
H05B 33/08(2006.01)

(56)对比文件
CN 1670800 A, 2005.09.21,
CN 1360294 A, 2002.07.24,
JP 2009134014 A, 2009.06.18,
US 2011298775 A1, 2011.12.08,
JP 2006084758 A, 2006.03.30,

审查员 陈相南

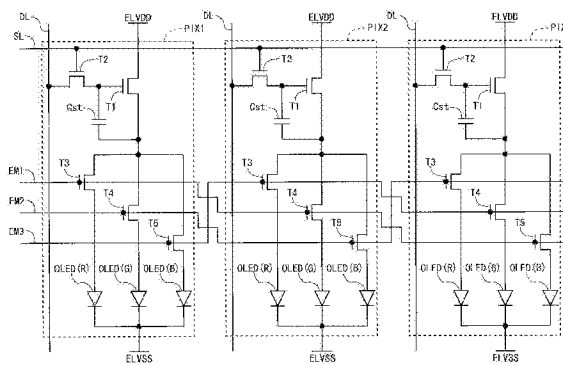
权利要求书3页 说明书21页 附图36页

(54)发明名称

显示装置及其驱动方法

(57)摘要

在具有以电流驱动的自发光型显示元件并采用分时驱动的显示装置中,与现有技术相比减少耗电。各个发射线(EM1~EM3)连接于在扫描信号线(SL)延伸的方向上排列配置的3个像素电路(PIX1~PIX3)中发光颜色彼此不同的有机EL元件(OLED)所对应的发光控制晶体管的栅极端子。在这样的结构中,分时驱动模式中图像的内容在规期间以上的期间没有变化的情况下,动作模式切换为休止驱动模式。休止驱动模式中,发射驱动器仅使第一发射线(EM1)为选择状态,由此在显示部上显示分辨率为分时驱动模式时的显示图像的三分之一的静态图像。在休止驱动模式中的休止期间,栅极驱动器等周边驱动器成为休止状态。



1. 一种显示装置,包括显示部,所述显示部包括以构成多个行和多个列的方式配置成矩阵状的像素电路,所述显示装置的特征在于:

所述像素电路包括发光颜色彼此不同的 j 个电光学元件,其中, j 为3以上的整数,

动作模式构成为能够在分时驱动模式和休止驱动模式之间切换,所述分时驱动模式是将1帧期间分割为 j 个子帧,按每个子帧进行图像数据向所述像素电路的写入,并且在所述像素电路中按每个子帧使发光颜色不同的电光学元件为发光状态,由此进行图像在所述显示部上的显示的模式,所述休止驱动模式是通过重复刷新期间和休止期间,以低于所述分时驱动模式时的刷新率进行静态图像在所述显示部上的显示的模式,所述刷新期间是进行图像数据向所述像素电路的写入的期间,所述休止期间是使图像数据向所述像素电路的写入为休止状态的期间,

当动作模式为所述休止驱动模式时,通过以 j 个像素电路为1个组,使各组所包含的 j 个像素电路中发光颜色彼此不同的电光学元件为发光状态,由与连续的 k 行对应的 k 个组所包含的 $k \times j$ 个像素电路形成1个像素,在所述显示部上显示分辨率为在动作模式为所述分时驱动模式时所述显示部上显示的图像的 $(k \times j)$ 分之1的静态图像,其中, k 为2以上的整数。

2. 如权利要求1所述的显示装置,其特征在于:

所述像素电路还包括:

以与所述 j 个电光学元件一对一地对应的方式设置的 j 个发光控制晶体管;和
对于使所述 j 个电光学元件为发光状态的驱动电流进行控制的驱动电流控制部,

所述显示部中每行包括 j 条发光控制线,

在所述像素电路中,

所述 j 个发光控制晶体管的控制端子与彼此不同的发光控制线连接,

所述 j 个发光控制晶体管的第二导通端子与所述驱动电流控制部连接,

所述 j 个发光控制晶体管的第二导通端子与各自对应的电光学元件连接,

关注各组所包含的 j 个像素电路和与该 j 个像素电路对应的 j 条发光控制线时,所关注的 j 条发光控制线中的各发光控制线与和所关注的 j 个像素电路中发光颜色彼此不同的电光学元件对应的发光控制晶体管的控制端子连接,

当动作模式为所述分时驱动模式时,对于各行,使所述 j 条发光控制线按每个子帧依次为选择状态,

当动作模式为所述休止驱动模式时,对于各行,仅使所述 j 条发光控制线中的一条为选择状态。

3. 如权利要求2所述的显示装置,其特征在于,还包括:

以与各行对应的方式配置于所述显示部的扫描信号线;

以与各列对应的方式配置于所述显示部的数据线;

对所述像素电路供给高电平的恒定电压的配置于所述显示部的第一电源线;

对所述像素电路供给低电平的恒定电压的配置于所述显示部的第二电源线;

驱动所述扫描信号线的扫描信号线驱动电路;

驱动所述数据线的数据线驱动电路;和

驱动所述发光控制线的发光控制线驱动电路,

所述驱动电流控制部包括:

驱动晶体管,其以与所述j个发光控制晶体管中的各发光控制晶体管串联的方式设置在所述第一电源线与所述第二电源线之间,用于控制所述驱动电流;

输入晶体管,其设置在所述驱动晶体的控制端子与所述数据线之间,当对应的扫描信号线被所述扫描信号线驱动电路驱动为选择状态时,将所述驱动晶体的控制端子与所述数据线电连接;和

设置在所述驱动晶体的控制端子和所述驱动晶体的一个导通端子之间的电容器,在所述刷新期间,

所述发光控制线驱动电路对于各行,仅使所述j条发光控制线中的一条为选择状态,

所述扫描信号线驱动电路使配置于所述显示部的扫描信号线依次为选择状态,

所述数据线驱动电路响应于各扫描信号线成为选择状态,将与在所述休止驱动模式中要在所述显示部上显示的静态图像相应的数据电压施加到所述数据线,

在所述休止期间,

所述发光控制线驱动电路将在所述刷新期间为选择状态的发光控制线维持在选择状态,并且将其之外的发光控制线维持在非选择状态,

所述扫描信号线驱动电路和所述数据线驱动电路成为休止状态。

4.如权利要求2所述的显示装置,其特征在于,还包括:

以与各行对应的方式配置于所述显示部的扫描信号线;

以与各列对应的方式配置于所述显示部的数据线;

对所述像素电路供给高电平的恒定电压的配置于所述显示部的第一电源线;

对所述像素电路供给低电平的恒定电压的配置于所述显示部的第二电源线;

对所述像素电路供给规定的参照电压的配置于所述显示部的参照电压线;

驱动所述扫描信号线的扫描信号线驱动电路;

驱动所述数据线的数据线驱动电路;和

驱动所述发光控制线的发光控制线驱动电路,

所述驱动电流控制部包括:

驱动晶体管,其以与所述j个发光控制晶体管中的各发光控制晶体管串联的方式设置在所述第一电源线与所述第二电源线之间,用于控制所述驱动电流;

参照电压供给控制晶体管,其设置在所述驱动晶体的控制端子与所述参照电压线之间,当对应的扫描信号线被所述扫描信号线驱动电路驱动为选择状态时,将所述驱动晶体的控制端子和所述参照电压线电连接;

输入晶体管,其设置在所述驱动晶体的一个导通端子和所述数据线之间,当对应的扫描信号线被所述扫描信号线驱动电路驱动为选择状态时,将所述驱动晶体的一个导通端子和所述数据线电连接;和

设置在所述驱动晶体的控制端子和所述驱动晶体的一个导通端子之间的电容器,在所述刷新期间,

所述发光控制线驱动电路对于各行,仅使所述j条发光控制线中的一条为选择状态,

所述扫描信号线驱动电路使配置于所述显示部的扫描信号线依次为选择状态,

所述数据线驱动电路响应于各扫描信号线成为选择状态,将与在所述休止驱动模式中要在所述显示部上显示的静态图像相应的数据电压施加到所述数据线,

在所述休止期间，

所述发光控制线驱动电路将在所述刷新期间为选择状态的发光控制线维持在选择状态，并且将其之外的发光控制线维持在非选择状态，

所述扫描信号线驱动电路和所述数据线驱动电路成为休止状态。

5. 如权利要求3或4所述的显示装置，其特征在于：

所述驱动晶体管、所述输入晶体管和所述j个发光控制晶体管为由氧化物半导体形成沟道层的薄膜晶体管。

6. 如权利要求5所述的显示装置，其特征在于：

所述氧化物半导体的主要成分包括铟(In)、镓(Ga)、锌(Zn)和氧(O)。

7. 如权利要求1所述的显示装置，其特征在于：

在所述刷新期间之前，设置有使所述像素电路所包含的所述j个电光学元件为熄灭状态并且向所述像素电路写入与黑色对应的图像数据的黑色显示期间。

8. 如权利要求1所述的显示装置，其特征在于：

所述k的值设定成使得动作模式为所述休止驱动模式时的各像素的形状成为正方形。

9. 如权利要求2所述的显示装置，其特征在于：

关注与各行对应的j条发光控制线时，每当动作模式从所述分时驱动模式切换到所述休止驱动模式时，变更在动作模式为所述休止驱动模式时为选择状态的发光控制线。

10. 如权利要求1所述的显示装置，其特征在于：

所述像素电路所包含的所述j个电光学元件为具有红色的发光颜色、绿色的发光颜色和蓝色的发光颜色的3个有机电致发光元件。

11. 如权利要求1所述的显示装置，其特征在于：

所述像素电路所包含的所述j个电光学元件为具有红色的发光颜色、绿色的发光颜色、蓝色的发光颜色和白色的发光颜色的4个有机电致发光元件。

12. 一种驱动方法，其是显示装置的驱动方法，所述显示装置包括显示部，所述显示部中，包括发光颜色彼此不同的j个电光学元件的像素电路以构成多个行和多个列的方式配置成矩阵状，其中，j为3以上的整数，所述驱动方法的特征在于，包括：

分时驱动步骤，将1帧期间分割为j个子帧，按每个子帧进行图像数据向所述像素电路的写入，并且在所述像素电路中按每个子帧使发光颜色不同的电光学元件为发光状态，由此进行图像在所述显示部上的显示；和

休止驱动步骤，通过重复刷新期间和休止期间，以低于所述分时驱动步骤时的刷新率进行静态图像在所述显示部上的显示，所述刷新期间是进行图像数据向所述像素电路的写入的期间，所述休止期间是使图像数据向所述像素电路的写入为休止状态的期间，

在所述休止驱动步骤中，以j个像素电路为1个组，使各组所包含的j个像素电路中发光颜色彼此不同的电光学元件为发光状态，由与连续的k行对应的k个组所包含的 $k \times j$ 个像素电路形成1个像素，由此在所述显示部上显示分辨率为在所述分时驱动步骤中所述显示部上显示的图像的 $(k \times j)$ 分之1的静态图像，其中，k为2以上的整数。

显示装置及其驱动方法

技术领域

[0001] 本发明涉及显示装置,更详细而言,涉及有机EL显示装置等具有由电流驱动的自发光型显示元件的显示装置及其驱动方法。

背景技术

[0002] 以往,作为显示装置所具备的显示元件,有利用所施加的电压来控制亮度的电光学元件和利用所流过的电流来控制亮度的电光学元件。作为利用所施加的电压来控制亮度的电光学元件的代表例,可以列举液晶显示元件。另一方面,作为利用所流过的电流来控制亮度的电光学元件的代表例,可以列举有机EL元件(Electro Luminescence)元件。有机EL元件也被称作OLED(Organic Light-Emitting Diode:有机发光二极管)。使用了作为自发光型的电光学元件的有机EL元件的有机EL显示装置与需要背光源和彩色滤光片等的液晶显示装置相比,能够容易地实现薄型化、低耗电化、高亮度化等。因此,近年来在积极推进有机EL显示装置的开发。

[0003] 作为有机EL显示装置的驱动方式,已知无源矩阵方式(也被称作单纯矩阵方式)和有源矩阵方式。采用无源矩阵方式的有机EL显示装置虽然结构简单,但难以实现大型化和高分辨率化。与此不同,采用有源矩阵方式的有机EL显示装置(以下称作“有源矩阵型的有机EL显示装置”)与采用无源矩阵方式的有机EL显示装置相比能够容易地实现大型化和高分辨率化。

[0004] 在有源矩阵型的有机EL显示装置中,呈矩阵状形成有多个像素电路。有源矩阵型的有机EL显示装置的像素电路,典型地包括选择像素的输入晶体管和控制在有机EL元件的电流供给的驱动晶体管。另外,以下有时将从驱动晶体管流到有机EL元件的电流称作“驱动电流”。

[0005] 然而,在有源矩阵型的一般的有机EL显示装置中,1个像素由3个子像素(显示红色的R子像素、显示绿色的G子像素和显示蓝色的B子像素)构成。图33是表示构成1个子像素的现有的一般像素电路91的结构的电路图。该像素电路91与设置于显示部的多个数据线DL和多个扫描信号线SL的各交叉点对应地设置。如图33所示,该像素电路91包括:2个晶体管T1、T2;1个电容器Cst;和1个有机EL元件OLED。晶体管T1是驱动晶体管,晶体管T2是输入晶体管。另外,在图33所示的例子中,晶体管T1、T2是n沟道型的薄膜晶体管(TFT)。

[0006] 晶体管T1与有机EL元件OLED串联设置。关于该晶体管T1,栅极端子与晶体管T2的漏极端子连接,漏极端子与供给高电平电源电压ELVDD的电源线(以下称作“高电平电源线”,标注与高电平电源电压同样的附图标记ELVDD)连接,源极端子与有机EL元件OLED的阳极端子连接。晶体管T2设置在数据线DL和晶体管T1的栅极端子之间。关于该晶体管T2,栅极端子与扫描信号线SL连接,漏极端子与晶体管T1的栅极端子连接,源极端子与数据线DL连接。关于电容器Cst,一端与晶体管T1的栅极端子连接,另一端与晶体管T1的源极端子连接。有机EL元件OLED的阴极端子与供给低电平电源电压ELVSS的电源线(以下称作“低电平电源线”,标注与低电平电源电压相同的附图标记ELVSS)连接。以下为了方便,将晶体管T1的栅

极端子、电容器Cst的一端以及晶体管T2的漏极端子的连接点称作“栅极节点”。对栅极节点的电位标注附图标记VG。另外，一般而言，漏极和源极中电位较高的一者被称作漏极，但在本说明书的说明中，将一者称作漏极，另一者称作源极，所以有时源极电位高于漏极电位。

[0007] 图34是用于说明图33所示的像素电路91的动作的时序图。在时刻t91以前，扫描信号线SL为非选择状态。因此，在时刻t91以前，晶体管T2为关断状态，栅极节点的电位VG维持初始电平（例如与前一个帧的写入对应的电平）。到时刻t91时，扫描信号线SL成为选择状态，晶体管T2导通。由此，经数据线DL和晶体管T2，与该像素电路91形成的像素（子像素）的亮度对应的数据电压Vdata被供给至栅极节点。然后，直至时刻t92的期间，栅极节点的电位VG根据数据电压Vdata变化。此时，电容器Cst被充电至作为栅极节点的电位VG和晶体管T1的源极电位之差的栅极-源极间电压Vgs。到时刻t92时，扫描信号线SL成为非选择状态。由此，晶体管T2关断，电容器Cst所保持的栅极-源极间电压Vgs被确定。晶体管T1根据电容器Cst所保持的栅极-源极间电压Vgs对有机EL元件OLED供给驱动电流。其结果是，有机EL元件OLED以与驱动电流对应的亮度发光。

[0008] 然而，图33所示的像素电路91是与1个子像素对应的电路。因此，由3个子像素构成的1个像素所对应的像素电路910的结构如图35所示。如图35所示，构成1个像素的像素电路910由R子像素用的像素电路91 (R)、G子像素用的像素电路91 (G) 和B子像素用的像素电路91 (B) 构成。根据图35所示的结构，像素电路内需要多个电路元件，所以很难高分辨率化。

[0009] 于是，日本的特开2005-148749号公报中公开了如图36所示，1个像素所需的晶体管和电容器的数量比以往少的结构的像素电路920。该像素电路920由驱动单元921、依次控制单元922以及3个有机EL元件OLED (R)、OLED (G) 和OLED (B) 构成。驱动单元921由驱动晶体管T11、输入晶体管T12和电容器Cst1构成。依次控制单元922由用于控制红色用的有机EL元件OLED (R) 的发光的晶体管T13 (R)、用于控制绿色用的有机EL元件OLED (G) 的发光的晶体管T13 (G) 和用于控制蓝色用的有机EL元件OLED (B) 的发光的晶体管T13 (B) 构成。另外，作为用于控制晶体管T13 (R)、T13 (G) 和T13 (B) 的导通/关断的配线，以通过像素电路920的方式设置有发射线EM1、EM2和EM3。

[0010] 如上所述的结构中，1帧期间被分为3个子帧。具体而言，1帧期间被分为用于进行红色的发光的第一子帧、用于进行绿色的发光的第二子帧和用于进行蓝色的发光的第三子帧。而且，在依次控制单元922中，在第一子帧中只有晶体管T13 (R) 为导通状态，在第二子帧中只有晶体管T13 (G) 为导通状态，在第三子帧中只有晶体管T13 (B) 为导通状态。由此，在1个帧期间，有机EL元件OLED (R)、有机EL元件OLED (G) 和有机EL元件OLED (B) 依次发光，显示期望的彩色图像。像这样，在日本的特开2005-148749号公报所公开的有机EL显示装置中，进行所谓“分时驱动”。

[0011] 另外，在日本的特开2005-148750号公报中公开了利用如图37所示的结构的像素电路930进行分时驱动的有机EL显示装置的发明。

[0012] 现有技术文献

[0013] 专利文献

[0014] 专利文献1：日本特开2005-148749号公报

[0015] 专利文献2：日本特开2005-148750号公报

发明内容

[0016] 发明想要解决的技术问题

[0017] 然而,在有机EL显示装置中采用如上所述的分时驱动时,与采用非分时驱动的现有技术的一般驱动方法(此处称作“一般驱动”)的情况相比,耗电增大。关于这一点,下面参照图38和图39进行说明。

[0018] 在分时驱动中,交替地重复发光期间和回扫期间。发光期间为用于进行三色中任一颜色的发光的期间。在发光期间,为了以期望的亮度使有机EL元件发光,源极驱动器(用于驱动数据线的电路)、栅极驱动器(用于驱动扫描信号线的电路)和发射驱动器(用于驱动发射线的电路)的动作成为启动(ON)状态(参照图38)。发光期间的长度与回扫期间的长度相比极长,在各发光期间,必须要使第一行所包含的有机EL元件至最后一行所包含的有机EL元件在一般驱动的1帧期间的大致三分之一长度的期间依次发光。因此,采用分时驱动时,与采用一般驱动时相比,驱动频率(驱动速度)约为3倍。令寄生电容为C、电压振幅为V、驱动频率为f时,周边驱动器的耗电P由下式(1)表示。

[0019] [数学式1]

$$[0020] P=C \times V^2 \times f \cdots \cdots (1)$$

[0021] 如上式(1)可知,周边驱动器的耗电P与驱动频率f成比例。因此,如图39所示,采用分时驱动时的各周边驱动器的耗电为采用一般驱动时的耗电的三倍。关于这一点,在显示例如手机的待机画面之类的静态图像时,由于需要以高频驱动周边驱动器,所以耗电也会增大。另外,本说明书中的周边驱动器是指为了使像素电路动作而设置在显示部的周边区域的驱动电路。另外,图39中,第一发射驱动器~第三发射驱动器分别是用于驱动图36中的发射线EM1~EM3的电路。

[0022] 因此,本发明的目的在于,在具有以电流驱动的自发光型显示元件并采用分时驱动的显示装置中,与现有技术相比降低耗电。

[0023] 解决技术问题的技术方案

[0024] 本发明的第一方面是一种显示装置,包括显示部,所述显示部包括以构成多个行和多个列的方式配置成矩阵状的像素电路,所述显示装置的特征在于:

[0025] 所述像素电路包括发光颜色彼此不同的j个电光学元件,其中,j为3以上的整数,

[0026] 动作模式构成为能够在分时驱动模式和休止驱动模式之间切换,所述分时驱动模式是将1帧期间分割为j个子帧,按每个子帧进行图像数据向所述像素电路的写入,并且在所述像素电路中按每个子帧使发光颜色不同的电光学元件为发光状态,由此进行图像在所述显示部上的显示的模式,所述休止驱动模式是通过重复刷新期间和休止期间,以低于所述分时驱动模式时的刷新率进行静态图像在所述显示部上的显示的模式,所述刷新期间是进行图像数据向所述像素电路的写入的期间,所述休止期间是使图像数据向所述像素电路的写入为休止状态的期间,

[0027] 当动作模式为所述休止驱动模式时,通过以j个像素电路为1个组,将各组所包含的j个像素电路中发光颜色彼此不同的电光学元件为发光状态,在所述显示部上显示分辨率为在动作模式为所述分时驱动模式时所述显示部上显示的图像的j分之1以下的静态图像。

- [0028] 本发明的第二方面在本发明的第一方面的基础上,特征在于:
- [0029] 所述像素电路还包括:
- [0030] 以与所述j个电光学元件一对一地对应的方式设置的j个发光控制晶体管;和
- [0031] 对用于使所述j个电光学元件为发光状态的驱动电流进行控制的驱动电流控制部,
- [0032] 所述显示部中每行包括j条发光控制线,
- [0033] 在所述像素电路中,
- [0034] 所述j个发光控制晶体管的控制端子与彼此不同的发光控制线连接,
- [0035] 所述j个发光控制晶体管的第一导通端子与所述驱动电流控制部 连接,
- [0036] 所述j个发光控制晶体管的第二导通端子与各自对应的电光学元件连接,
- [0037] 关注各组所包含的j个像素电路和与该j个像素电路对应的j条发光控制线时,所关注的j条发光控制线中的各发光控制线与和所关注的j个像素电路中发光颜色彼此不同的电光学元件对应的发光控制晶体管的控制端子连接,
- [0038] 当动作模式为所述分时驱动模式时,对于各行,使所述j条发光控制线按每个子帧依次为选择状态,
- [0039] 当动作模式为所述休止驱动模式时,对于各行,仅使所述j条发光控制线中的一条为选择状态。
- [0040] 本发明的第三方面在本发明的第二方面的基础上,特征在于,还包括:
- [0041] 以与各行对应的方式配置于所述显示部的扫描信号线;
- [0042] 以与各列对应的方式配置于所述显示部的数据线;
- [0043] 对所述像素电路供给高电平的恒定电压的配置于所述显示部的第一电源线;
- [0044] 对所述像素电路供给低电平的恒定电压的配置于所述显示部的第二电源线;
- [0045] 驱动所述扫描信号线的扫描信号线驱动电路;
- [0046] 驱动所述数据线的数据线驱动电路;和
- [0047] 驱动所述发光控制线的发光控制线驱动电路,
- [0048] 所述驱动电流控制部包括:
- [0049] 驱动晶体管,其以与所述j个发光控制晶体管中的各发光控制晶体管串联的方式设置在所述第一电源线和所述第二电源线之间,用于控制所述驱动电流;
- [0050] 输入晶体管,其设置在所述驱动晶体的控制端子与所述数据线之间,当对应的扫描信号线被所述扫描信号线驱动电路驱动为选择状态时,将所述驱动晶体的控制端子和所述数据线电连接;和
- [0051] 设置在所述驱动晶体的控制端子和所述驱动晶体的一个导通端子之间的电容器,
- [0052] 在所述刷新期间,
- [0053] 所述发光控制线驱动电路对于各行,仅使所述j条发光控制线中的一条为选择状态,
- [0054] 所述扫描信号线驱动电路使配置于所述显示部的扫描信号线依次为选择状态,
- [0055] 所述数据线驱动电路响应于各扫描信号线成为选择状态,将与在所述休止驱动模式时要在所述显示部上显示的静态图像相应的数据电压施加到所述数据线,

- [0056] 在所述休止期间，
- [0057] 所述发光控制线驱动电路将在所述刷新期间为选择状态的发光控制线维持在选
择状态，并且将其之外的发光控制线维持在非选择状态，
- [0058] 所述扫描信号线驱动电路和所述数据线驱动电路成为休止状态。
- [0059] 本发明的第四方面在本发明的第二方面的基础上，特征在于，还包括：
- [0060] 以与各行对应的方式配置于所述显示部的扫描信号线；
- [0061] 以与各列对应的方式配置于所述显示部的数据线；
- [0062] 对所述像素电路供给高电平的恒定电压的配置于所述显示部的第一电源线；
- [0063] 对所述像素电路供给低电平的恒定电压的配置于所述显示部的第二电源线；
- [0064] 对所述像素电路供给规定的参照电压的配置于所述显示部的参照电压线；
- [0065] 驱动所述扫描信号线的扫描信号线驱动电路；
- [0066] 驱动所述数据线的数据线驱动电路；和
- [0067] 驱动所述发光控制线的发光控制线驱动电路，
- [0068] 所述驱动电流控制部包括：
- [0069] 驱动晶体管，其以与所述j个发光控制晶体管中的各发光控制晶体管串联的方式
设置在所述第一电源线和所述第二电源线之间，用于控制所述驱动电流；
- [0070] 参照电压供给控制晶体管，其设置在所述驱动晶体的控制端子与所述参照电压
线之间，当对应的扫描信号线被所述扫描信号线驱动 电路驱动为选择状态时，将所述驱动
晶体的控制端子和所述参照电压线电连接；
- [0071] 输入晶体管，其设置在所述驱动晶体管的一个导通端子和所述数据线之间，当对
应的扫描信号线被所述扫描信号线驱动电路驱动为选择状态时，将所述驱动晶体管的一个
导通端子和所述数据线电连接；和
- [0072] 设置在所述驱动晶体的控制端子和所述驱动晶体管的一个导通端子之间的电
容器，
- [0073] 在所述刷新期间，
- [0074] 所述发光控制线驱动电路对于各行，仅使所述j条发光控制线中的一条为选择状
态，
- [0075] 所述扫描信号线驱动电路使配置于所述显示部的扫描信号线依次为选择状态，
- [0076] 所述数据线驱动电路响应于各扫描信号线成为选择状态，将与在所述休止驱动模
式中要在所述显示部上显示的静态图像相应的数据电压施加到所述数据线，
- [0077] 在所述休止期间，
- [0078] 所述发光控制线驱动电路将在所述刷新期间为选择状态的发光控制线维持在选
择状态，并且将其之外的发光控制线维持在非选择状态，
- [0079] 所述扫描信号线驱动电路和所述数据线驱动电路成为休止状态。
- [0080] 本发明的第五方面在本发明的第三方面或第四方面的基础上，特征在于：
- [0081] 所述驱动晶体管、所述输入晶体管和所述j个发光控制晶体管为由氧化物半导体
形成沟道层的薄膜晶体管。
- [0082] 本发明的第六方面在本发明的第五方面的基础上，特征在于：
- [0083] 所述氧化物半导体的主要成分包括铟(In)、镓(Ga)、锌(Zn)和氧(O)。

[0084] 本发明的第七方面在本发明的第一方面的基础上,特征在于:

[0085] 在所述刷新期间之前,设置有使所述像素电路所包含的所述j个电光学元件为熄灭状态并且向所述像素电路写入与黑色对应的图像数据的黑色显示期间。

[0086] 本发明的第八方面在本发明的第一方面的基础上,特征在于:

[0087] 当动作模式为所述休止驱动模式时,由1个组所包含的j个像素电路形成1个像素,并在所述显示部上显示分辨率为当动作模式为所述分时驱动模式时在所述显示部上显示的图像的j分之1的静态图像。

[0088] 本发明的第九方面在本发明的第一方面的基础上,特征在于:

[0089] 当动作模式为所述休止驱动模式时,由与连续的k行对应的k个组所包含的 $k \times j$ 个像素电路形成1个像素,并在所述显示部上显示分辨率为当动作模式为在所述分时驱动模式时所述显示部上显示的图像的 $(k \times j)$ 分之1的静态图像,其中,k为2以上的整数。

[0090] 本发明的第十方面在本发明的第九方面的基础上,特征在于:

[0091] 所述k的值设定成使得动作模式为所述休止驱动模式时的各像素的形状成为正方形。

[0092] 本发明的第十一方面在本发明的第二方面的基础上,特征在于:

[0093] 关注与各行对应的j条发光控制线时,适当变更在动作模式为所述休止驱动模式时为选择状态的发光控制线。

[0094] 本发明的第十二方面在本发明的第十一方面的基础上,特征在于:

[0095] 每当动作模式从所述分时驱动模式切换到所述休止驱动模式时,变更在动作模式为所述休止驱动模式时为选择状态的发光控制线。

[0096] 本发明的第十三方面在本发明的第一方面的基础上,特征在于:

[0097] 所述像素电路所包含的所述j个电光学元件为具有红色的发光颜色、绿色的发光颜色和蓝色的发光颜色的3个有机电致发光元件。

[0098] 本发明的第十四方面本本发明的第一方面的基础上,特征在于:

[0099] 所述像素电路所包含的所述j个电光学元件为具有红色的发光颜色、绿色的发光颜色、蓝色的发光颜色和白色的发光颜色的4个有机电致发光元件。

[0100] 本发明的第十五方面是一种驱动方法,其是显示装置的驱动方法,所述显示装置包括显示部,所述显示部中,包括发光颜色彼此不同的j个电光学元件的像素电路以构成多个行和多个列的方式配置成矩阵状,其中,j为3以上的整数,所述驱动方法包括:

[0101] 分时驱动步骤,将1帧期间分割为j个子帧,按每个子帧进行图像数据向所述像素电路的写入,并且在所述像素电路中按每个子帧使发光颜色不同的电光学元件为发光状态,由此进行图像在所述显示部上的显示;和

[0102] 休止驱动步骤,通过重复刷新期间和休止期间,以低于所述分时驱动步骤时的刷新率进行静态图像在所述显示部上的显示,所述刷新期间是进行图像数据向所述像素电路的写入的期间,所述休止期间是使图像数据向所述像素电路的写入为休止状态的期间,

[0103] 在所述休止驱动步骤中,以j个像素电路为1个组,使各组所包含的j个像素电路中发光颜色彼此不同的电光学元件为发光状态,由此在所述显示部上显示分辨率为在所述分时驱动步骤中所述显示部上显示的图像的j分之1以下的静态图像。

[0104] 发明效果

[0105] 根据本发明的第一方面,能够以j个像素电路为1个组,使各组所包含的j个像素电路中发光颜色彼此不同的电光学元件为发光状态。因此,能够在一次垂直扫描中,显示分辨率为通常图像的j分之1以下的静态图像。由此,在进行分时驱动的显示装置中,能够采用休止驱动,与现有技术相比能够降低耗电。

[0106] 根据本发明的第二方面,只选择各行所对应的j条发光控制线中的一条,就能够使各组所包含的j个像素电路中发光颜色彼此不同的电光学元件为发光状态。因此,休止驱动模式中的发光控制线的驱动所致的耗电变得极小。

[0107] 根据本发明的第三方面,对用于使电光学元件为发光状态的驱动电流进行控制的驱动电流控制部由驱动晶体管、输入晶体管和电容器构成的显示装置中,在休止期间,扫描信号线驱动电路和数据线驱动电路成为休止状态,发光控制线驱动电路中仅消耗基于直流电流的电力。由此,在进行分时驱动的显示装置中,与现有技术相比能够可靠地降低耗电。

[0108] 根据本发明的第四方面,对用于使电光学元件为发光状态的驱动电流进行控制的驱动电流控制部由驱动晶体管、输入晶体管、参照电压供给控制晶体管和电容器构成的显示装置中,在休止期间,扫描信号线驱动电路和数据线驱动电路成为休止状态,发光控制线驱动电路中仅消耗基于直流电流的电力。由此,在进行分时驱动的显示装置中,与现有技术相比能够可靠地降低耗电。

[0109] 根据本发明的第五方面,像素电路内的晶体管的关断漏电流变得极小。因此,与现有技术相比,像素电路内的电容器能够更长时间地保持与显示图像对应的电压。因此,通过加长休止驱动模式时的休止期间的长度而降低刷新率,与现有技术相比能够大幅降低耗电。

[0110] 根据本发明的第六方面,作为形成沟道层的氧化物半导体使用铟镓锌氧化物,由此能够可靠地实现本发明的第五方面的效果。

[0111] 根据本发明的第七方面,在进行用于休止驱动模式中的静态图像显示的写入之前,进行与黑色显示对应的数据的写入。因此,能够防止电光学元件与上一次写入对应的亮度发光。由此,休止驱动模式中显示的静态图像的显示质量得以提高。

[0112] 根据本发明的第八方面,能够在尽量减小动作模式从分时驱动模式切换到休止驱动模式时的分辨率的下降的同时,得到与本发明的第一方面同样的效果。

[0113] 根据本发明的第九方面,在刷新期间,对于各列,按连续的k行进行相同的数据写入即可。因此,刷新期间的图像数据的写入所致的耗电降低。

[0114] 根据本发明的第十方面,在休止驱动模式中能够在显示部上显示更自然的静态图像。

[0115] 根据本发明的第十一方面,能够防止在像素电路内晶体管的劣化、电光学元件的劣化的程度发生偏差。

[0116] 根据本发明的第十二方面,与本发明的第十一方面同样,能够防止在像素电路内晶体管的劣化、电光学元件的劣化程度发生偏差。

[0117] 根据本发明的第十三方面,在将具有红色的发光颜色、绿色的发光颜色和蓝色的发光颜色的3个有机电致发光元件作为电光学元件使用的显示装置中,能够获得与本发明的第一方面同样的效果。

[0118] 根据本发明的第十四方面,在将具有红色的发光颜色、绿色的发光颜色、蓝色的发

光颜色和白色的发光颜色的4个有机电致发光元件作为电光学元件使用的显示装置中,能够获得与本发明的第一方面同样的效果。

[0119] 根据本发明的第十五方面,显示装置的驱动方法能够获得与本发明的第一方面同样的效果。

附图说明

[0120] 图1是表示本发明的1个实施方式的有源矩阵型的有机EL显示装置中的1个组所包含的3个像素电路的结构的电路图。

[0121] 图2是表示上述实施方式中有机EL显示装置的整体结构的框图。

[0122] 图3是用于说明上述实施方式中显示部的结构的图。

[0123] 图4是表示上述实施方式中源极驱动器的结构的框图。

[0124] 图5是表示上述实施方式中栅极驱动器的结构的框图。

[0125] 图6是用于说明上述实施方式中栅极驱动器的动作的时序图。

[0126] 图7是表示上述实施方式中第一发射驱动器的结构的框图。

[0127] 图8是表示上述实施方式中的像素电路的结构的电路图。

[0128] 图9是用于说明上述实施方式中的驱动方法的概要的图。

[0129] 图10是表示上述实施方式中动作模式为分时驱动模式时的扫描信号和发光控制信号的波形的时序图。

[0130] 图11是表示上述实施方式中1个组所含的3个像素电路内的有机EL元件的分时驱动模式中的各子帧的发光状态的推移的图。

[0131] 图12是表示上述实施方式中动作模式为分时驱动模式时的第一子帧的发光状态的图。

[0132] 图13是表示上述实施方式中动作模式为分时驱动模式时的第二子帧的发光状态的图。

[0133] 图14是表示上述实施方式中动作模式为分时驱动模式时的第三子帧的发光状态的图。

[0134] 图15是表示上述实施方式中动作模式从分时驱动模式切换到休止驱动模式时的扫描信号和发光控制信号的波形的时序图。

[0135] 图16是表示上述实施方式中动作模式为休止驱动模式时的扫描信号和发光控制信号的波形的时序图。

[0136] 图17是表示上述实施方式中1个组所包含的3个像素电路内的有机EL元件的休止驱动模式中的发光状态的推移。

[0137] 图18是用于说明上述实施方式中休止驱动模式中的显示图像的图。

[0138] 图19是用于说明上述实施方式的效果的图。

[0139] 图20是用于说明上述实施方式的效果的图。

[0140] 图21是用于说明上述实施方式的效果的图。

[0141] 图22是用于说明上述实施方式的第一变形例中休止驱动模式中的1个像素的形成方法的图。

[0142] 图23是用于说明上述实施方式的第一变形例中由在数据线延伸的方向上连续的2

行所含的6个像素电路形成1个像素的情形的图。

[0143] 图24是用于说明上述实施方式的第一变形例中由在数据线延伸的方向上连续的3行所含的9个像素电路形成1个像素的情形的图。

[0144] 图25是用于说明上述实施方式的第一变形例中的数据线的驱动方法的时序图。

[0145] 图26是表示上述实施方式的第二变形例的有机EL显示装置的整体结构的框图。

[0146] 图27是用于说明上述实施方式的第二变形例的显示部的结构的图。

[0147] 图28是表示上述实施方式的第二变形例的像素电路的结构的电路图。

[0148] 图29是表示上述实施方式的第二变形例中1个组所包含的3个像素电路的结构的电路图。

[0149] 图30是用于说明上述实施方式的第三变形例的发射驱动器的动作的图。

[0150] 图31是表示上述实施方式的第四变形例的像素电路的结构的电路图。

[0151] 图32是用于说明上述实施方式的第四变形例中4个像素电路所包含的晶体管T3~T6的栅极端子和第一发射线EM1~第四发射线EM4的连接关系的图。

[0152] 图33是表示构成1个子像素的现有技术的一般像素电路的结构的电路图。

[0153] 图34是用于说明图33所示的像素电路的动作的时序图。

[0154] 图35是表示现有例中的与1个像素对应的像素电路的结构的电路图。

[0155] 图36是表示日本的特开2005-148749号公报所公开的例子中的与1个像素对应的像素电路的结构的电路图。

[0156] 图37是表示日本的特开2005-148750号公报所公开的例子中的与1个像素对应的像素电路的结构的电路图。

[0157] 图38是用于说明现有的有机EL显示装置的分时驱动的图。

[0158] 图39是用于说明现有例子中采用一般驱动时和采用分时驱动时的各周边驱动器的耗电的不同的图。

具体实施方式

[0159] 以下,参照附图,对本发明的1个实施方式进行说明。另外,下文中假定m和n为2以上的整数。另外,对于各晶体管而言,栅极端子相当于控制端子,漏极端子相当于第一导通端子,源极端子相当于第二导通端子。

[0160] <1.整体结构和动作概要>

[0161] 图2是表示本发明的1个实施方式的有源矩阵型的有机EL显示装置1的整体结构的框图。该有机EL显示装置1包括显示控制电路100、源极驱动器(数据线驱动电路)200、栅极驱动器(扫描信号线驱动电路)300、第一发射驱动器401~第三发射驱动器403(第一发光控制线驱动电路~第三发光控制线驱动电路)和显示部500。以下,将第一发射驱动器401~第三发射驱动器403简单地统称为“发射驱动器”。发射驱动器是用于对设置在显示部500内的有机EL元件的发光进行控制的配线(后述的发射线)用的驱动电路。另外,本实施方式中,在包括显示部500的有机EL面板7内,形成有栅极驱动器300和第一发射驱动器401~第三发射驱动器403。即,栅极驱动器300和发射驱动器被单片化。另外,在该有机EL显示装置1中,设置有逻辑电源600、有机EL用高电平电源610和有机EL用低电平电源620,作为用于对有机EL面板7供给各种电源电压的结构要素。

[0162] 然而,在本实施方式的有机EL显示装置1中,通常时进行将1帧期间分为3个子帧的分时驱动。另外,在分时驱动中,图像的内容在某规定的期间以上的期间没有变化的情况下,进行用于设置使周边驱动器的动作休止的期间(休止期间)的休止驱动。即,在该有机EL显示装置1中,在分时驱动模式和休止驱动模式之间进行动作模式的切换。

[0163] 从逻辑电源600对有机EL面板7供给栅极驱动器300和第一发射驱动器401~第三发射驱动器403的动作所需的高电平电源电压VDD和低电平电源电压VSS。从有机EL用高电平电源610对有机EL面板7供给作为恒定电压的高电平电源电压ELVDD。从有机EL用低电平电源620对有机EL面板7供给作为恒定电压的低电平电源电压ELVSS。

[0164] 图3是用于说明本实施方式的显示部500的结构图。在显示部500,如图3所示,以彼此交叉的方式配置有m条数据线DL(1)~DL(m)和n条扫描信号线SL(1)~SL(n)。与数据线DL(1)~DL(m)与扫描信号线SL(1)~SL(n)的各交叉点对应地设置有像素电路40。即,在显示部500,以构成多个行(n行)和多个列(m列)的方式呈矩阵状配置有像素电路40。另外,在显示部500,以与n条扫描信号线SL(1)~SL(n)对应的方式配置有n条第一发射线EM1(1)~EM1(n)、n条第二发射线EM2(1)~EM2(n)和n条第三发射线EM3(1)~EM3(n)。而且,在显示部500配置有高电平电源线ELVDD和低电平电源线ELVSS。在本实施方式中,利用高电平电源线ELVDD来实现第一电源线,利用低电平电源线ELVSS来实现第二电源线。像素电路40的详细结构在后文阐述。

[0165] 另外,在下文中,在不需要将m条数据线DL(1)~DL(m)彼此区分开的情况下,将数据线简记为标记DL。同样,扫描信号线、第一发射线、第二发射线和第三发射线分别简记为标记SL、EM1、EM2和EM3。另外,将第一发射线EM1~第三发射线EM3简单地统称为“发射线”,对发射线标注标记EM。在本实施方式中,利用该发射线EM来实现发光控制线。

[0166] 如图2所示,显示控制电路100包括动作模式切换控制电路110、分辨率切换控制电路120、源极控制电路130和栅极控制电路140。动作模式切换控制电路110将用于在分时驱动模式和休止驱动模式之间切换该有机EL显示装置1的动作模式的动作模式切换信号Sm施加到分辨率切换控制电路120、源极控制电路130和栅极控制电路140。分辨率切换控制电路120将用于在分时驱动模式和休止驱动模式切换显示图像的分辨率的分辨率切换信号Sr施加到源极控制电路130,并且将用于控制可否选择各发射线EM的发射线使能信号Se施加到栅极控制电路140。源极控制电路130基于动作模式切换信号Sm和分辨率切换信号Sr,输出显示数据DA、用于控制源极驱动器200的运动的源极启动脉冲信号SSP、源极时钟信号SCK和锁存选通信号LS。栅极控制电路140基于动作模式切换信号Sm,输出用于控制栅极驱动器300的运动的栅极启动脉冲信号GSP、栅极时钟信号GCK和全启动信号ALL_ON。栅极控制电路140还基于动作模式切换信号Sm和发射线使能信号Se,输出用于控制第一发射驱动器401~第三发射驱动器403的运动的发射驱动器控制信号EMCTL1~第三发射驱动器控制信号EMCTL3。另外,从显示控制电路100对有机EL用高电平电源610和有机EL用低电平电源620分别施加控制电源的接通/关断的控制信号S1和控制信号S2。

[0167] 源极驱动器200接收从显示控制电路100传送来的显示数据DA、源极启动脉冲信号SSP、源极时钟信号SCK和锁存选通信号LS,并对数据线DL(1)~DL(m)施加驱动用视频信号。

[0168] 图4是表示源极驱动器200的结构框图。源极驱动器200包括m位的移位寄存器21、寄存器22、锁存电路23和m个D/A转换器(DAC)24。移位寄存器21具有级联连接的m个寄存

器(未图示)。移位寄存器21基于源极时钟信号SCK,将供给到第一级寄存器的源极启动脉冲信号SSP的脉冲依次从输入端传送到输出端。与该脉冲的传送相应地,从移位寄存器21输出与各数据线DL对应的定时脉冲DLP。基于该定时脉冲DLP,寄存器22存储显示数据DA。锁存电路23根据锁存选通信号LS取入并保持存储在寄存器22中的一行的显示数据DA。D/A转换器24与各数据线DL对应地设置。D/A转换器24将保持于锁存电路23中的显示数据DA转换为模拟电压。该转换后的模拟电压作为驱动用视频信号被一齐施加到所有数据线DL(1)~DL(m)。

[0169] 栅极驱动器300基于从显示控制电路100传送来的栅极启动脉冲信号GSP和栅极时钟信号GCK,依次对n条扫描信号线SL(1)~SL(n)施加有效的扫描信号。栅极驱动器300还基于从显示控制电路100传送来的全启动信号ALL_ON,对n条扫描信号线SL(1)~SL(n)一齐施加有效的扫描信号。另外,对于扫描信号线SL,被施加有效的扫描信号的状态称作“选择状态”。关于这一点,对于发射线EM也同样。扫描信号线SL成为选择状态时,在与该扫描信号线SL对应设置的像素电路40中进行数据的写入。另外,在本说明书中,向像素电路写入与原来的视频数据不同的与黑色显示对应的数据的过程称作“黑插入”。

[0170] 图5是表示本实施方式的栅极驱动器300的结构框图。该栅极驱动器300由包括n个触发器电路31的移位寄存器310和用于进行黑插入的控制的黑插入控制部320构成。移位寄存器310构成为,栅极启动脉冲信号GSP施加到第一级触发器电路31,栅极时钟信号GCK共同施加到所有的触发器电路31。在黑插入控制部320中,与移位寄存器310内的触发器电路31一对一地对应的方式设置有n个OR电路32。来自触发器电路31的输出信号和全启动信号ALL_ON被输入到OR电路32。另外,来自OR电路32的输出信号作为扫描信号施加到扫描信号线SL。

[0171] 在上述的结构中,当全启动信号ALL_ON成为高电平时,所有OR电路32被施加高电平的信号。由此,如图6的时刻t1~时刻t2期间那样,n条扫描信号线SL(1)~SL(n)一齐成为选择状态。当全启动信号ALL_ON成为低电平时,如果栅极启动脉冲信号GSP的脉冲被施加到移位寄存器310的第一级触发器电路31,则基于栅极时钟信号GCK,栅极启动脉冲信号GSP所包含的脉冲依次从第一级触发器电路31传送到第n级触发器电路31。而且,与该脉冲的传送相应地,来自第1级~第n级的触发器电路31的输出信号依次成为高电平。由此,如图6的时刻t2~时刻t3的期间那样,n条扫描信号线SL(1)~SL(n)依次成为选择状态规定期间。

[0172] 如上所述,在本实施方式中,栅极驱动器300构成为,能够使n条扫描信号线SL(1)~SL(n)一齐为选择状态,并且能够使n条扫描信号线SL(1)~SL(n)依次为选择状态规定期间。

[0173] 第一发射驱动器401基于从显示控制电路100传送来的第一发射驱动器控制信号EMCTL1对n条第一发射线EM1(1)~EM1(n)施加第一发光控制信号。其中,第一发射驱动器控制信号EMCTL1包括发光启动脉冲信号ESP、发光时钟信号ECK、全启动信号ALL_ON和全停止信号ALL_OFF。

[0174] 图7是表示本实施方式的第一发射驱动器401的结构框图。该第一发射驱动器401由包括n个触发器电路41的移位寄存器410、用于使所有第一发射线EM1(1)~EM1(n)为选择状态的全启动控制部420、反相器430和用于使所有第一发射线EM1(1)~EM1(n)为非选择状态的全停止(OFF)控制部440构成。第一发射驱动器401内的移位寄存器410和全启动控

制部420分别是与栅极驱动器300内的移位寄存器310和黑插入控制部320同样的结构。反相器430将全停止信号ALL_OFF的逻辑电平反转。在全停止控制部440中,与全启动控制部420内的OR电路42一对一地对应地设置有n个AND电路44。来自反相器430的输出信号(全停止信号ALL_OFF的逻辑反转信号)和来自OR电路42的输出信号被输入到AND电路44。另外,来自AND电路44的输出信号作为第一发光控制信号被施加到第一发射线EM1。

[0175] 在上述的结构中,当全停止信号ALL_OFF为高电平时,对所有的AND电路44施加从反相器430输出的低电平的信号。由此,所有的第一发射线EM1(1)~EM1(n)成为非选择状态。当全停止信号ALL_OFF为低电平时,如果全启动信号ALL_ON为高电平,则对AND电路44的2个输入端子都施加高电平的信号。由此,所有的第一发射线EM1(1)~EM1(n)成为选择状态。全停止信号ALL_OFF和全启动信号ALL_ON两者均为低电平时,基于发光启动脉冲信号ESP和栅极时钟信号GCK,n条第一发射线EM1(1)~EM1(n)依次成为选择状态。

[0176] 另外,第二发射驱动器402和第三发射驱动器403的结构和动作与第一发射驱动器401同样,所以略去说明。

[0177] 如上所述那样,通过对m条数据线DL(1)~DL(m)施加驱动用视频信号,对n条扫描信号线SL(1)~SL(n)施加扫描信号,对n条第一发射线EM1(1)~EM1(n)施加第一发光控制信号,对n条第二发射线EM2(1)~EM2(n)施加第二发光控制信号,对n条第三发射线EM3(1)~EM3(n)施加第三发光控制信号,来进行在显示部500上的图像显示。另外,下文中,将第一发光控制信号~第三发光控制信号简单地统称为“发光控制信号”。

[0178] <2.像素电路的结构>

[0179] 图8是表示本实施方式的像素电路40的结构的电路图。图8所示的像素电路40形成通常时的1个像素。该像素电路40与配置于显示部500的m条数据线DL(1)~DL(m)和n条扫描信号线SL(1)~SL(n)的各交叉点对应地设置。如图8所示,该像素电路40包括:5个晶体管T1~T5;1个电容器Cst;和3个有机EL元件OLED(R)、OLED(G)和OLED(B)。晶体管T1是驱动晶体管,晶体管T2是输入晶体管,晶体管T3、T4和T5分别作为对驱动电流向有机EL元件OLED(R)、OLED(G)和OLED(B)的供给进行控制而进行发光控制的发光控制晶体管发挥作用。有机EL元件OLED(R)作为发出红色光的电光学元件发挥作用。有机EL元件OLED(G)作为发出绿色光的电光学元件发挥作用。有机EL元件OLED(B)作为发出蓝色光的电光学元件发挥作用。下文中,将3个有机EL元件OLED(R)、OLED(G)和OLED(B)简单地统称为“有机EL元件OLED”。

[0180] 另外,在本实施方式中,利用晶体管T1、晶体管T2和电容器Cst实现控制用于使有机EL元件OLED为发光状态的驱动电流的驱动电流控制部45。

[0181] 如图8所示,晶体管T1与各晶体管T3~T5串联,且与各有机EL元件OLED(R)、OLED(G)和OLED(B)串联设置。换言之,晶体管T1和有机EL元件OLED(R)经晶体管T3串联连接,晶体管T1和有机EL元件OLED(G)经晶体管T4串联连接,晶体管T1和有机EL元件OLED(B)经晶体管T5串联连接。关于晶体管T1,栅极端子与晶体管T2的漏极端子连接,漏极端子与高电平电源线ELVDD连接,源极端子与晶体管T3~T5的漏极端子连接。晶体管T2设置在数据线DL和晶体管T1的栅极端子之间。关于该晶体管T2,栅极端子与扫描信号线SL连接,漏极端子与晶体管T1的栅极端子连接,源极端子与数据线DL连接。关于电容器Cst,一端与晶体管T1的栅极端子连接,另一端与晶体管T1的源极端子连接。关于晶体管T3,漏极端子与晶体管T1的源极端子连接,源极端子与有机EL元件OLED(R)的阳极端子连接。关于晶体管T4,漏极端子

与晶体管T1的源极端子连接,源极端子与有机EL元件OLED (G) 的阳极端子连接。关于晶体管T5,漏极端子与晶体管T1的源极端子连接,源极端子与有机EL元件OLED (B) 的阳极端子连接。晶体管T3~T5的栅极端子分别与第一发射线EM1~第三发射线EM3中的任意一者连接。其中,第一发射线EM1~第三发射线EM3与晶体管T3~T5的栅极端子的具体连接关系在后文阐述。有机EL元件OLED (R)、OLED (G) 和OLED (B) 的阴极端子与有机EL用低电平电源线ELVSS连接。

[0182] 在本实施方式中,在扫描信号线SL延伸的方向上排列配置的3个像素电路40为1个组。因为列数为m,所以每行形成(m/3)个组。另外,当动作模式为休止驱动模式时,各组所包含的3个像素电路40形成1个像素。另外,关于如何利用3个像素电路40形成1个像素,在后文阐述。

[0183] 图1是表示1个组所包含的3个像素电路PIX1~PIX3的结构电路图。各像素电路的结构如上文所述(参照图8)。此处,对第一发射线EM1~第三发射线EM3与3个像素电路PIX1~PIX3所包含的晶体管T3~T5的栅极端子的连接关系进行说明。第一发射线EM1与像素电路PIX1内的晶体管T3的栅极端子、像素电路PIX2内的晶体管T4的栅极端子和像素电路PIX3内的晶体管T5的栅极端子连接。第二发射线EM2与像素电路PIX1内的晶体管T4的栅极端子、像素电路PIX2内的晶体管T5的栅极端子和像素电路PIX3内的晶体管T3的栅极端子连接。第三发射线EM3与像素电路PIX1内的晶体管T5的栅极端子、像素电路PIX2内的晶体管T3的栅极端子和像素电路PIX3内的晶体管T4的栅极端子连接。像这样,第一发射线EM1~第三发射线EM3中的各线与在3个像素电路PIX1~PIX3中发光颜色彼此不同的有机EL元件OLED所对应的晶体管的栅极端子连接。

[0184] 此外,在本实施方式中,像素电路40内的晶体管T1~T5是n沟道型的TFT(薄膜晶体管)。另外,在本实施方式中,晶体管T1~T5采用氧化物TFT(沟道层使用氧化物半导体的薄膜晶体管)。具体而言,采用以铟(In)、镓(Ga)、锌(Zn)和氧(O)为主要成分的氧化物半导体即In-Ga-Zn-O(铟镓锌氧化物)形成沟道层的TFT(以下称作“In-Ga-Zn-O-TFT”)。另外,In-Ga-Zn-O-TFT等氧化物TFT尤其在作为像素电路40所包含的n沟道型晶体管使用时有效。不过,本发明并不排除使用p沟道型氧化物TFT。另外,也能够采用沟道层使用In-Ga-Zn-O(铟镓锌氧化物)以外的氧化物半导体的晶体管。例如,当例如采用沟道层使用含有铟、镓、锌、铜(Cu)、硅(Si)、锡(Sn)、铝(Al)、钙(Ca)、锗(Ge)和铅(Pb)中至少一者的氧化物半导体的晶体管时,也能得到同样的效果。另外,本发明并不排除使用除了沟道层使用氧化物半导体的晶体管以外的晶体管。

[0185] <3. 驱动方法>

[0186] 接着,对本实施方式的驱动方法进行说明。

[0187] <3.1 概要>

[0188] 图9是用于说明本实施方式的驱动方法的概要的图。如上所述,本实施方式的有机EL显示装置1中,在分时驱动模式与休止驱动模式之间进行动作模式的切换。通常时的动作模式是分时驱动模式。在分时驱动模式时,通过进行将1帧期间分为3个子帧SF1~SF3的分时驱动,进行动态图像显示或静态图像显示。更详细而言,在分时驱动模式时,将1帧期间分为3个子帧SF1~SF3,按每个子帧进行像素数据向各像素电路40的写入,并且在各像素电路40中按每个子帧使发光颜色不同的有机EL元件OLED为发光状态,由此进行图像(动态图像

或静态图像)在显示部500上的显示。在分时驱动模式下动作时,图像的内容在某规定期间以上的期间没有变化时,动作模式从分时驱动模式切换到休止驱动模式。在休止驱动模式时,重复刷新期间和休止期间,该刷新期间是进行图像数据向像素电路40的写入的期间,该休止期间是使图像数据向像素电路40的写入为休止状态的期间。由此,在休止驱动模式时,基于刷新期间的图像数据的写入,以与分时驱动模式时相比低的刷新率进行静态图像在显示部500上的显示。另外,分时驱动模式时和休止驱动模式时均存在进行黑插入的黑色显示期间,但图9中省略了黑色显示期间。

[0189] <3.2分时驱动模式时的动作>

[0190] 首先,对动作模式为分时驱动模式时的动作进行说明。图10是表示动作模式为分时驱动模式时的扫描信号和发光控制信号的波形的时序图。如图10所示,连续的2个子帧之间的回扫期间为黑色显示期间。在黑色显示期间,发射驱动器使所有发射线EM为非选择状态,栅极驱动器300使所有扫描信号线SL(1)~SL(n)为选择状态。在这样的状态下,栅极驱动器200将与黑色对应的模拟电压作为驱动用视频信号施加到所有数据线DL(1)~DL(m)。由此,与黑色对应的图像数据被写入显示部500内的所有像素电路40。另外,由于所有发射线EM成为非选择状态,显示部500内的所有有机EL元件OLED成为熄灭状态,因此在显示部500显示黑色的画面。如上所述那样在黑色显示期间(回扫期间)进行与黑色对应的图像数据的写入,由此能够防止有机EL元件OLED在各子帧中以与前一个子帧中的写入对应的亮度发光。

[0191] 第一子帧SF1中,首先,对于第一行,发射驱动器使第一发射线EM(1)为选择状态,并且使第二发射线EM2(1)和第三发射线EM3(1)为非选择状态。由此,在第一行,在像素电路PIX1中,晶体管T3成为导通状态且晶体管T4、T5成为关断状态,在像素电路PIX2中,晶体管T4成为导通状态且晶体管T3、T5成为关断状态,在像素电路PIX3中,晶体管T5成为导通状态且晶体管T3、T4成为关断状态(参照图1)。在如上所述的状态下,栅极驱动器300使扫描信号线SL(1)为选择状态。由此,在第一行各像素电路40中,晶体管T2成为导通状态。结果是,在第一行各像素电路40中,基于施加到数据线DL的数据电压对电容器Cst充电。栅极驱动器300使扫描信号线SL(1)为非选择状态时,在第一行各像素电路40中,晶体管T2成为关断状态。由此,电容器Cst保持的栅极-源极间电压 V_{gs} 被确定。在第一行各像素电路40中,与该栅极-源极间电压 V_{gs} 的大小对应的驱动电流流过晶体管T1的栅极-源极间。此外,如上所述,第一发射线EM1(1)与像素电路PIX1内的晶体管T3的栅极端子、像素电路PIX2内的晶体管T4的栅极端子和像素电路PIX3内的晶体管T5的栅极端子连接。因此,在像素电路PIX1中,驱动电流经晶体管T3供给到有机EL元件OLED(R),在像素电路PIX2中,驱动电流经晶体管T4供给到有机EL元件OLED(G),在像素电路PIX3中,驱动电流经晶体管T5供给到有机EL元件OLED(B)。其结果是,在像素电路PIX1中有机EL元件OLED(R)发光,在像素电路PIX2中,有机EL元件OLED(G)发光,在像素电路PIX3中有机EL元件OLED(B)发光。发射驱动器将第一发射线EM1(1)保持在选择状态与1个子帧对应的期间。

[0192] 以上那样的动作在第2行~第n行中依次进行。另外,在第二子帧SF2和第三子帧SF3中,也进行与第一子帧SF1相同的动作。不过,在第二子帧SF2中,发射驱动器使n条第二发射线EM2(1)~EM2(n)依次为选择状态,在第三子帧SF3中,发射驱动器使n条第三发射线EM3(1)~EM3(n)依次为选择状态。

[0193] 通过以上,1个组所包含的3个像素电路PIX1~PIX3内的有机EL元件OLED的分时驱动模式时的各子帧的发光状态的推移如下(参照图11)。在像素电路PIX1中,第一子帧SF1中只有红色用的有机EL元件OLED(R)成为发光状态,在第二子帧SF2中,只有绿色用的有机EL元件OLED(G)成为发光状态,在第三子帧SF3中,只有蓝色用的有机EL元件OLED(B)成为发光状态。在像素电路PIX2中,第一子帧SF1中只有绿色用的有机EL元件OLED(G)成为发光状态,在第二子帧SF2中,只有蓝色用的有机EL元件OLED(B)成为发光状态,在第三子帧SF3中,只有红色用的有机EL元件OLED(R)成为发光状态。在像素电路PIX3中,第一子帧SF1中只有蓝色用的有机EL元件OLED(B)成为发光状态,在第二子帧SF2中,只有红色用的有机EL元件OLED(R)成为发光状态,在第三子帧SF3中,只有绿色用的有机EL元件OLED(G)成为发光状态。结果是,关注3行×3列的像素电路40时,在第一子帧SF1中成为如图12所示的发光状态,在第二子帧SF2中成为如图13所示的发光状态,在第三子帧SF3中,成为如图14所示的发光状态。在分时驱动模式中,反复出现如上所述那样的发光状态,由此在显示部500上显示1个像素由1个像素电路40形成这样的状态的彩色图像。

[0194] <3.3从分时驱动模式切换到休止驱动模式时的动作>

[0195] 接着,对动作模式从分时驱动模式切换到休止驱动模式时的动作进行说明。图15是表示动作模式从分时驱动模式切换到休止驱动模式时的扫描信号和发光控制信号的波形的时序图。在动作模式从分时驱动模式切换到休止驱动模式的时刻,发射驱动器使所有发射线EM为非选择状态。而且,栅极驱动器300将所有扫描信号线SL(1)~SL(n)一齐设为选择状态。在这样的状态下,源极驱动器200将与黑色对应的模拟电压作为驱动用视频信号施加到所有数据线DL(1)~DL(m)。由此,与分时驱动模式时的连续的2个子帧之间的回扫期间同样,向显示部500内的所有像素电路40写入与黑色对应的图像数据,并且显示部500内的所有有机EL元件OLED成为熄灭状态,由此在显示部500上显示黑色画面。如上所述,动作模式从分时驱动模式切换到休止驱动模式时进行黑插入。像这样通过进行黑插入,重置分时驱动模式中的状态。并且,在黑插入后的刷新期间,根据休止驱动模式中要显示的图像,进行图像数据向像素电路40的写入。

[0196] <3.4休止驱动模式时的动作>

[0197] 接着,对动作模式为休止驱动模式时的动作进行说明。图16是表示动作模式为休止驱动模式时的扫描信号和发光控制信号的波形的时序图。如图16所示,休止驱动模式时,重复黑色显示期间、刷新期间和休止期间。像这样,黑插入不仅在从分时驱动模式切换到休止驱动模式时进行,还在休止驱动模式中从休止期间切换到刷新期间时进行。

[0198] 在休止驱动模式中,黑色显示期间结束时,成为刷新期间。在紧随从分时驱动模式切换到休止驱动模式之后的刷新期间,进行从当前起要显示的静态图像的数据的写入。在休止驱动模式中的第二次以后的刷新期间,在要显示的图像没有变化的情况下,进行与前一次刷新期间写入的静态图像的数据相同的数据的写入,而在要显示的图像有变化的情况下,进行新静态图像的数据的写入。

[0199] 如图16所示,在刷新期间,发射驱动器使所有第一发射线EM1(1)~EM1(n)为选择状态,且使所有第二发射线EM2(1)~EM2(n)和所有第三发射线EM3(1)~EM3(n)为非选择状态。另外,所有第一发射线EM1(1)~EM1(n)维持在选择状态,直至下1个黑色显示期间的开始时刻。即,动作模式为休止驱动模式时,在整个刷新期间和休止期间,所有第一发射线EM1

(1) ~EM1 (n) 维持在选择状态。另外,在刷新期间,栅极驱动器300使n条扫描信号线SL (1) ~SL (n) 依次为选择状态规定期间。在如上所述的状态下,源极驱动器200响应于各扫描信号线SL成为选择状态,将与要在休止驱动模式中显示的图像对应的数据电压作为驱动用视频信号施加到数据线DL。此处,如上所述,第一发射线EM1 (1) 与像素电路PIX1内的晶体管T3的栅极端子、像素电路PIX2内的晶体管T4的栅极端子和像素电路PIX3内的晶体管T5的栅极端子连接。因此,在像素电路PIX1中,驱动电流经晶体管T3供给到有机EL元件OLED (R),在像素电路PIX2中,驱动电流经晶体管T4供给到有机EL元件OLED (G),在像素电路PIX3中,驱动电流经晶体管T5供给到有机EL元件OLED (B)。结果是,在刷新期间,在像素电路PIX1中有有机EL元件OLED (R) 发光,在像素电路PIX2中有有机EL元件OLED (G) 发光,在像素电路PIX3中,有机EL元件OLED (B) 发光。

[0200] 在休止期间,发射驱动器将所有第一发射线EM1 (1) ~EM1 (n) 维持在选择状态,将所有第二发射线EM2 (1) ~EM2 (n) 和所有第三发射线EM3 (1) ~EM3 (n) 维持在非选择状态。由此,在像素电路PIX1中晶体管T3维持在导通状态,在像素电路PIX2中晶体管T4维持在导通状态,在像素电路PIX3中晶体管T5维持在导通状态。因此,各像素电路40内的有机EL元件OLED维持与刷新期间同样的发光状态。即,与刷新期间同样,在像素电路PIX1中有有机EL元件OLED (R) 发光,在像素电路PIX2中有有机EL元件OLED (G) 发光,在像素电路PIX3中有有机EL元件OLED (B) 发光。由此,在刷新期间显示的静态图像在休止期间也接着显示。

[0201] 如上所述,1个组所包含的3个像素电路PIX1~PIX3内的有机EL元件OLED的休止驱动模式中的发光状态的推移如下所述(参考图17)。在黑色显示期间,显示部500内的所有有机EL元件OLED成为熄灭状态。在像素电路PIX1中,整个刷新期间和休止期间,只有红色用的有机EL元件OLED (R) 成为发光状态。在像素电路PIX2中,整个刷新期间和休止期间,只有绿色用的有机EL元件OLED (G) 成为发光状态。在像素电路PIX3中,整个刷新期间和休止期间,只有蓝色用的有机EL元件OLED (B) 成为发光状态。如上所述的状态在动作模式为休止驱动模式的期间反复出现。即,在休止驱动模式中,与 分时驱动模式不同,在各像素电路40中多个颜色用的有机EL元件OLED不会依次发光。如上所述,在休止驱动模式中,在显示部500上显示1个像素由1个组所包含的3个像素电路PIX1~PIX3形成的状态的图像。即,如图18所示,分时驱动模式中的1个像素相当于休止驱动模式中的1个子像素,休止驱动模式中的1个像素相当于分时驱动模式中的3个像素。像这样,当动作模式为休止驱动模式时,在显示部500上显示分辨率为在动作模式为分时驱动模式时显示的图像的三分之一的图像。

[0202] 然而,在休止期间,所有扫描信号线SL (1) ~SL (n) 维持在非选择状态。另外,在休止期间,不从源极驱动器200对数据线DL施加数据电压。即,在休止期间,栅极驱动器300和源极驱动器200成为休止状态。因此,休止期间中的栅极驱动器300和源极驱动器200的耗电为零。

[0203] 另外,在上述的例子中,在刷新期间和休止期间只有第一发射线EM1为选择状态,但本发明不限于此。既可以在刷新期间和休止期间只有第二发射线EM2为选择状态,也可以在刷新期间和休止期间只有第三发射线EM3为选择状态。

[0204] <4. 效果>

[0205] 根据本实施方式,能够在采用分时驱动的有机EL显示装置1中进行休止驱动(设置使周边驱动器的动作休止的期间的驱动方法)。下面对这一点进行说明。根据进行分时驱动

的现有技术的结构,在一次垂直扫描中,能够在整个显示部中仅使某一颜色用的有机EL元件为发光状态。因此,即使采用休止驱动,也无法同时使多个颜色用的有机EL元件为发光状态,所以无法显示期望的彩色图像。关于这一点,在本实施方式中,由分别包括红色用的有机EL元件OLED (R)、绿色用的有机EL元件OLED (G) 和蓝色用的有机EL元件OLED (B) 的3个像素电路PIX1~PIX3形成1个组。而且,以能够使各组所包含的3个像素电路PIX1~PIX3中发光颜色彼此不同的有机EL元件OLED为发光状态的方式,构成这3个像素电路PIX1~PIX3。因此,通过使分辨率为分时驱动模式时的三分之一,在一次垂直扫描中使红色用的有机EL元件OLED (R)、绿色用的有机EL元件OLED (G) 和蓝色用的有机EL元件OLED (B) 为发光状态,能够显示期望的彩色图像。像这样能够在一次垂直扫描中显示期望的彩色图像,因此能够在静态图像显示时进行休止驱动。如上所述,在本实施方式中,能够在采用分时驱动的有机EL显示装置1中进行休止驱动。

[0206] 然而,如上所述,根据现有技术,采用分时驱动时的各周边驱动器的耗电为采用一般驱动时的耗电的三倍(参照图39)。与此不同,根据本实施方式,由于能够如上所述那样进行休止驱动,因此能够有效抑制采用分时驱动所导致的耗电的增加。下面对这一点进行说明。

[0207] 当动作模式为休止驱动模式时,黑色显示期间、刷新期间和休止期间中的各结构要素的状态如图19所示。从图19可知,在刷新期间,源极驱动器200的动作、栅极驱动器300的扫描动作(一条一条地使扫描信号线SL依次为选择状态的动作)和发射驱动器的扫描动作(一条一条地使发射线EM为依次选择状态的动作)成为启动(ON)状态。不过,刷新期间的驱动频率为分时驱动模式中的驱动频率的三分之一。另外,在休止期间,源极驱动器200的动作、栅极驱动器300的扫描动作和发射驱动器的扫描动作成为停止(OFF)状态。如上所述,如图20所示,如果令分时驱动模式中的周边驱动器的耗电的大小为“9”(单位是任意单位),则休止驱动模式中的刷新期间的周边驱动器的耗电的大小为“3”,休止驱动模式中的休止期间的周边驱动器的耗电的大小大致为“0”。图21是表示分时驱动模式中的周边驱动器的驱动频率和耗电以及休止驱动模式中的休止期间的周边驱动器的驱动频率和耗电的图。分时驱动模式中采用一般驱动的情况相比耗电为三倍,但从图21可知,通过采用休止驱动,能够大幅降低周边驱动器的耗电。另外,对于第一发射驱动器401,在刷新期间和休止期间,将所有第一发射线EMI (1)~EMI (n) 维持在选择状态,因此只消耗基于直流电流的电力。

[0208] 如上所示,根据本实施方式中,在显示图像为静态图像的情况下进行休止驱动,能够停止周边驱动器的动作。由此,在采用分时驱动的有机EL显示装置1中,与现有技术相比能够降低耗电。

[0209] 另外,在本实施方式中,像素电路40内的晶体管采用In-Ga-Zn-O-TFT等氧化物TFT(沟道层使用氧化物半导体的薄膜晶体管)。氧化物TFT与沟道层使用低温多晶硅或非晶硅等的薄膜晶体管相比,关断漏电流(关断状态时流过的电流)极小。例如,In-Ga-Zn-O-TFT的关断漏电流为LTPS-TFT(沟道层使用低温多晶硅的薄膜晶体管)的关断漏电流的1000分之1以下。因此,根据采用In-Ga-Zn-O-TFT等的氧化物TFT的本实施方式,与现有技术相比能够更长时间地保持晶体管T1(参照图8)的栅极-源极间电压 V_{gs} 。因此,增大休止驱动模式时的休止期间的长度而降低刷新率,由此与现有技术相比能够大幅降低耗电。

[0210] <5. 变形例>

[0211] 以下,对上述实施方式的变形例进行说明。

[0212] <5.1第一变形例>

[0213] 在上述实施方式中,以如下为前提进行了说明:由在扫描信号线SL延伸的方向上排列配置的3个像素电路40形成1个组,在休止驱动模式中由各组所包含的3个像素电路40形成1个像素。但是,本发明不限于此,在休止驱动模式中也可以由在数据线DL延伸的方向上连续的k行所对应的 $k \times 3$ 个像素电路40形成1个像素。下面对这一点进行说明。

[0214] 在上述实施方式中,休止驱动模式中的1个像素如图22中附图标记71所示,由一行的3个像素电路40形成。但是,也可以如下那样形成休止驱动模式中的1个像素。例如如图22中的附图标记72所示,由在数据线DL延伸的方向上连续的2行所包含的6个像素电路40形成1个像素。此时,如图23所示,休止驱动模式中的1个像素相当于分时驱动模式中的6个像素。由此,在休止驱动模式时,在显示部500上显示分辨率为在分时驱动模式时显示的图像的 $\frac{1}{6}$ 的图像。另外,例如也可以如图22中的附图标记73所示,由在数据线DL延伸的方向上连续的3行所包含的9个像素电路40形成1个像素。在此情况下,如图24所示,休止驱动模式中的1个像素相当于分时驱动模式中的9个像素。由此,在休止驱动模式时,在显示部500上显示分辨率为在分时驱动模式时显示的图像的 $\frac{1}{9}$ 的图像。另外,在图22所示的例子中,由3行所包含的9个像素电路40形成1个像素时,像素形状为正方形。像这样通过使休止驱动模式时的像素的形状为正方形,能够在休止驱动模式中在显示部500上显示更自然的静态图像。

[0215] 此外,当由在数据线DL延伸的方向上连续的k行所对应的 $k \times 3$ 个像素电路40形成1个像素时,在上述的刷新期间,在k条扫描信号线SL依次成为选择状态的期间中,源极驱动器200不需要改变施加到各数据线DL的数据电压。例如,当由在数据线DL延伸的方向上连续的2行所包含的6个像素电路40形成1个像素时,源极驱动器200如图25所示,每当两条扫描信号线SL被选择时,改变施加到各数据线DL的数据电压的大小即可。由此,能够减少刷新期间的源极驱动器200的耗电。

[0216] <5.2第二变形例>

[0217] 在上述实施方式中,像素电路40为图8所示的结构。但是,本发明不限于此。例如,也能够采用对晶体管T1的栅极端子施加作为规定的恒定电压的参照电压的结构(本变形例的结构)。

[0218] 图26是表示本变形例的有源矩阵型的有机EL显示装置2的整体结构的框图。如图26所示,本变形例中,有机EL显示装置2中,除了上述实施方式(参照图2)中的结构要素外,还设置有参照电压用电源630。参照电压用电源630对有机EL面板7供给参照电压VREF。另外,在下文中,将供给参照电压VREF的电源线称作“参照电压线”,对参照电压线标注附图标记REF。

[0219] 图27是用于说明本变形例的显示部501的结构的图。如图27所示,在本变形例中,在显示部501,除了上述实施方式(参照图3)的结构要素外,还设置有参照电压线REF。由该参照电压线REF对显示部501内的所有像素电路46供给共同的参照电压VREF。

[0220] 图28是表示本变形例的像素电路46的结构的电路图。图28所示的像素电路46形成通常时的1个像素。该像素电路46与配置在显示部501上的m条数据线DL(1)~DL(m)与n条扫描信号线SL(1)~SL(n)的各交叉点对应设置。如图28所示,该像素电路46包括6个晶体管T1

~T5、T7、1个电容器Cst、3个有机EL元件OLED (R)、OLED (G) 和OLED (B)。与上述实施方式同样,晶体管T1是驱动晶体管,晶体管T2是输入晶体管。晶体管T7作为对参照电压VREF向晶体管T1的栅极端子的供给进行控制的参照电压供给控制晶体管发挥作用。晶体管T3~T5、有机EL元件OLED (R)、OLED (G) 和OLED (B) 与上述实施方式同样,所以省略说明。

[0221] 另外,在本变形例中,利用晶体管T1、晶体管T2、晶体管T7和电容器Cst实现控制用于使有机EL元件OLED为发光状态的驱动电流的驱动电流控制部47。

[0222] 关于晶体管T1,栅极端子与晶体管T7的源极端子连接,漏极端子与高电平电源线ELVDD连接,源极端子与晶体管T3~T5的漏极端子连接。关于晶体管T2,栅极端子与扫描信号线SL连接,漏极端子与晶体管T1的源极端子连接,源极端子与数据线DL连接。晶体管T7设置在参照电压线REF与晶体管T1的栅极端子之间。关于该晶体管T7,栅极端子与扫描信号线SL连接,漏极端子与参照电压线REF连接,源极端子与晶体管T1的栅极端子连接。关于电容器Cst,一端与晶体管T1的栅极端子连接,另一端与晶体管T1的源极端子连接。

[0223] 与上述实施方式同样,在本变形例中,在扫描信号线SL延伸的方向上排列配置的3个像素电路46作为1个组。并且,当动作模式为休止驱动模式时,由各组所包含的3个像素电路46形成1个像素。图29是表示本变形例中1个组所包含的3个像素电路PIX1~PIX3的结构的电路图。第一发射线EM1~第三发射线EM3和3个像素电路PIX1~PIX3所包含的晶体管T3~T5的栅极端子的连接关系与上述实施方式同样。

[0224] 在如上所述的结构中,整体上来说进行与上述实施方式同样的动作。不过,进行向像素电路46的写入时的动作与上述实施方式不同。下文中对这一点进行说明(参照图28)。当扫描信号线SL为非选择状态时,晶体管T2和晶体管T7为关断状态。因此,处于电容器Cst中保持与前一次写入对应的栅极-源极间电压Vgs的状态。当扫描信号线SL成为选择状态时,晶体管T2和晶体管T7成为导通状态。通过晶体管T2成为导通状态,从数据线DL经晶体管T2对晶体管T1的源极端子供给数据电压Vdata。并且,通过晶体管T7成为导通状态,从参照电压线REF经晶体管T7对晶体管T1的栅极端子供给参照电压VREF。当扫描信号线SL成为非选择状态时,晶体管T2和晶体管T7成为关断状态。由此,电容器Cst保持的栅极-源极间电压Vgs被确定。具体而言,与参照电压VREF与数据电压Vdata之差对应的电压成为栅极-源极间电压Vgs。与该栅极-源极间电压Vgs的大小对应的驱动电流流过晶体管T1的漏极-源极间。并且,如果晶体管T3为导通状态,则基于驱动电流,有机EL元件OLED (R) 发光,如果晶体管T4为导通状态,则基于驱动电流,有机EL元件OLED (G) 发光,如果晶体管T5为导通状态,则基于驱动电流,有机EL元件OLED (B) 发光。

[0225] <5.3第三变形例>

[0226] 在上述实施方式中,在动作模式为休止驱动模式时为选择状态的发射线EM固定为第一发射线EM1~第三发射线EM3中的第一发射线EM1。这种情况下,例如图1中的像素电路PIX1中,随着时间的经过,晶体管T3的劣化程度与晶体管T4、T5的劣化程度相比变得更大,此外,有机EL元件OLED (R) 的劣化程度与有机EL元件OLED (G)、OLED (B) 的劣化程度相比变得更大。因此,在本变形例中,为了防止在像素电路内晶体管的劣化、有机EL元件的劣化的程度发生偏差,采用适当变更当动作模式为休止驱动模式时为选择状态的发射线EM的结构。

[0227] 在本变形例中,例如,如图30所示,每当进行从分时驱动模式至休止驱动模式的切换时,发射驱动器变更休止驱动模式中为选择状态的发射线EM。另外,例如,可以每当装置

的电源接通时,变更休止驱动模式中为选择状态的发射线EM。如上所述,根据本变形例,能够防止在像素电路内晶体管的劣化、有机EL元件的劣化的程度发生偏差。

[0228] <5.4第四变形例>

[0229] 在上述实施方式中,各像素电路40包括3个有机EL元件OLED (R)、OLED (G) 和OLED (B),在分时驱动模式时1帧期间被分割为3个子帧。但,本发明不限于此,如图31所示,当各像素电路48包括4个有机EL元件OLED (R)、OLED (G)、OLED (B) 和OLED (W),且在分时驱动模式时1帧期间被分为4个子帧的情况下,也可以应用本发明。另外,有机EL元件OLED (W) 作为发出白色光的电光学元件发挥作用。

[0230] 如图31所示,在本变形例中,在各像素电路48,作为对驱动电流向有机EL元件OLED (W) 的供给进行控制而进行发光控制的发光控制晶体管,设置有晶体管T6。另外,除了第一发射线EM1~第三发射线EM3外,在显示部上还设置有第四发射线EM4。

[0231] 在本变形例中,在扫描信号线SL延伸的方向上排列设置的4个像素电路48为1个组。列数为m,所以每行形成(m/4)个组。并且,当动作模式为休止驱动模式时,由各组所包含的4个像素电路48形成1个像素。

[0232] 图32是用于说明本变形例中4个像素电路PIX1~PIX4中所包含的晶体管T3~T6的栅极端子和第一发射线EM1~第四发射线EM4的连接关系的图。关注各像素电路时,晶体管T3~T6的栅极端子与彼此不同的发射线EM连接。另外,关注4个像素电路PIX1~PIX4和第一发射线EM1~第四发射线EM4时,各发射线EM与4个像素电路PIX1~PIX4中发光颜色彼此不同的有机EL元件OLED所对应的发光控制晶体管的栅极端子连接。

[0233] 在如上所述的结构中,与上述实施方式同样地使周边驱动器动作,由此各像素电路48包括4个有机EL元件OLED (R)、OLED (G)、OLED (B) 和OLED (W) 的结构的有机EL显示装置与现有技术相比也能够降低耗电。

[0234] 另外,也可以与上述第一变形例同样,在休止驱动模式时,由在数据线DL延伸的方向上连续的k行所对应的 $k \times 4$ 个像素电路形成1个像素。进一步一般化,则也可以由连续的k行(k为2以上的整数)所对应的k个组所包含的 $k \times j$ 个(j为3以上的整数)的像素电路形成1个像素。此时,在显示部上显示分辨率为当动作模式为分时驱动模式时在显示部上显示的图像的 $(k \times j)$ 分之1的静态图像。

[0235] <6.其他>

[0236] 本发明不限于上述实施方式和变形例,在不脱离本发明的宗旨的范围内,能够进行各种变形并加以实施。例如,在上述的实施方式和变形例中以有机EL显示装置为例进行了说明,但只要是具有以电流驱动的自发光型显示元件的显示装置,本发明也能够应用于有机EL显示装置以外的显示装置。

[0237] 另外,在上述实施方式和变形例中,作为像素电路40、46、和48(参照图8、图28和图31)内的晶体管,使用了n沟道型晶体管,但也可以使用p沟道型晶体管。

[0238] 附图标记说明

[0239] 1、2……有机EL显示装置

[0240] 7……有机EL面板

[0241] 40、46、48……像素电路

[0242] 45、47……驱动电流控制部

- [0243] 100……显示控制电路
- [0244] 110……动作模式切换控制电路
- [0245] 120……分辨率切换控制电路
- [0246] 130……源极控制电路
- [0247] 140……栅极控制电路
- [0248] 200……源极驱动器
- [0249] 300……栅极驱动器
- [0250] 401~403……第一发射驱动器~第三发射驱动器
- [0251] 500、501……显示部
- [0252] T1……驱动晶体管
- [0253] T2……输入晶体管
- [0254] T3~T6……发光控制晶体管
- [0255] T7……参照电压供给控制晶体管
- [0256] Cst……电容器
- [0257] OLED (R) ……红色用的有机EL元件 (电光学元件)
- [0258] OLED (G) ……绿色用的有机EL元件 (电光学元件)
- [0259] OLED (B) ……蓝色用的有机EL元件 (电光学元件)
- [0260] DL、DL (1) ~DL (m) ……数据线
- [0261] SL、SL (1) ~SL (n) ……扫描信号线
- [0262] EM……发射线
- [0263] EM1、EM1 (1) ~EM1 (n) ……第一发射线
- [0264] EM2、EM2 (1) ~EM2 (n) ……第二发射线
- [0265] EM3、EM3 (1) ~EM3 (n) ……第三发射线
- [0266] ELVDD • • • • • 高电平电源电压、高电平电源线
- [0267] ELVSS • • • • • 低电平电源电压、低电平电源线

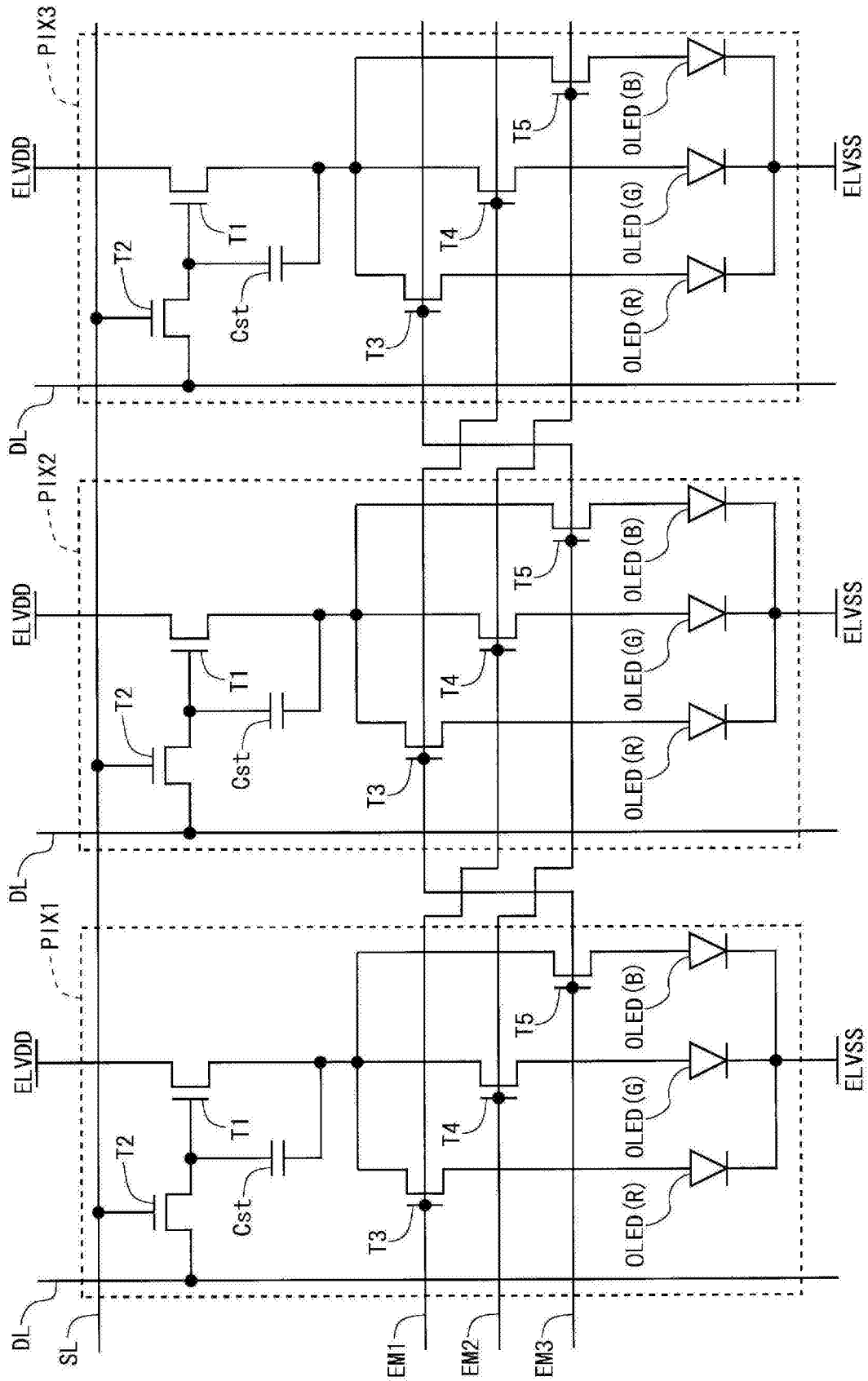


图1

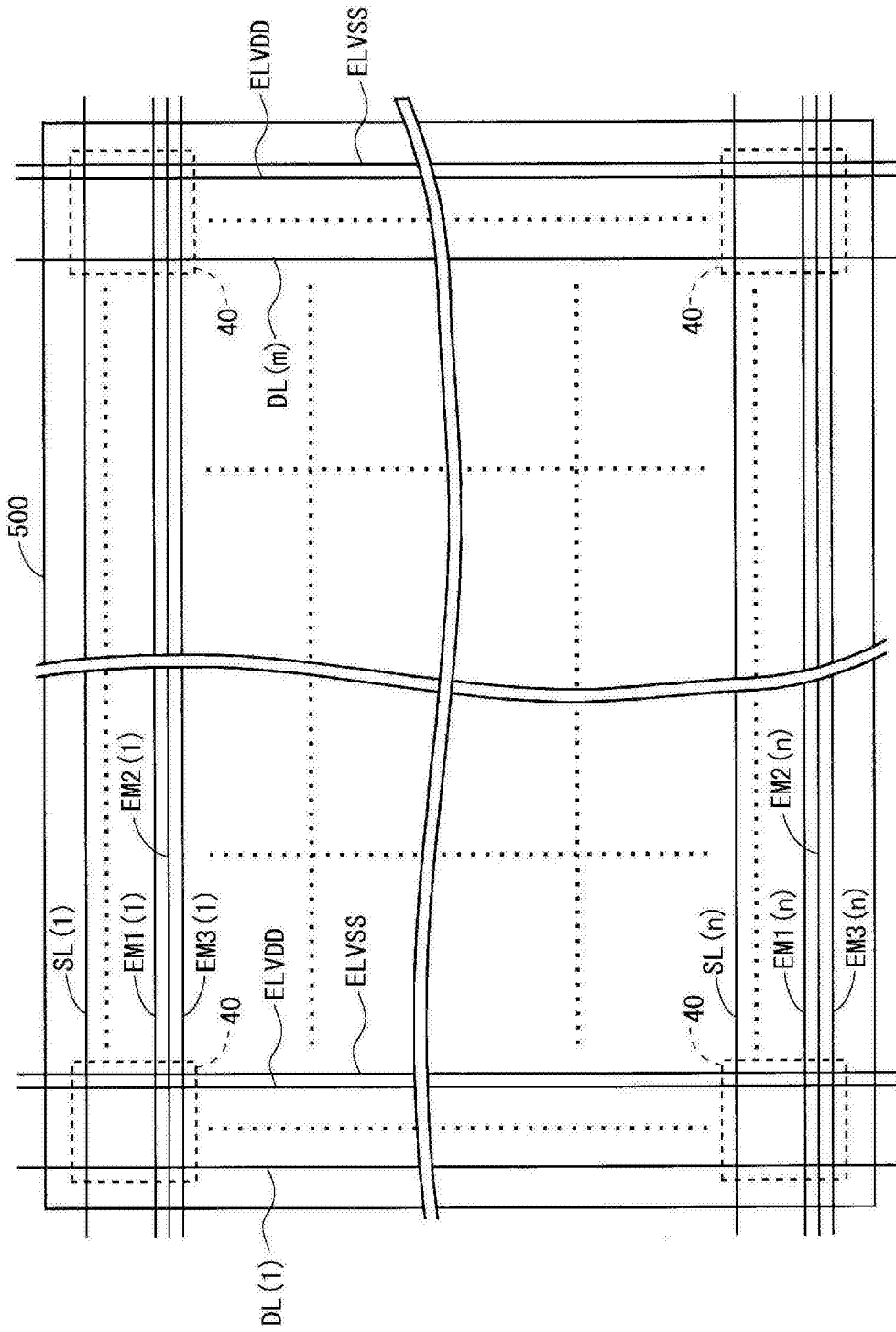


图3

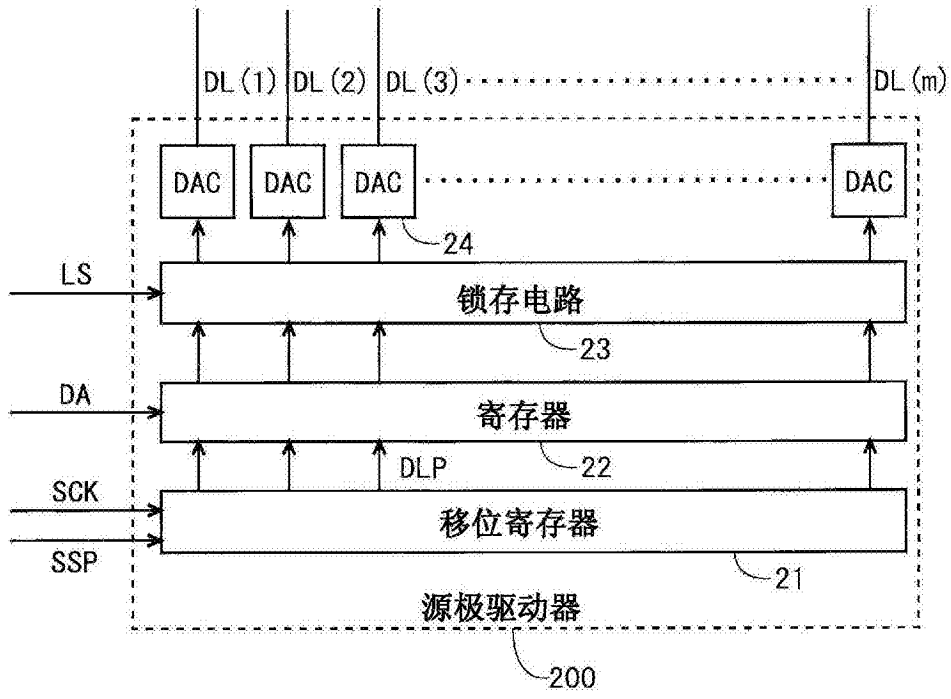


图4

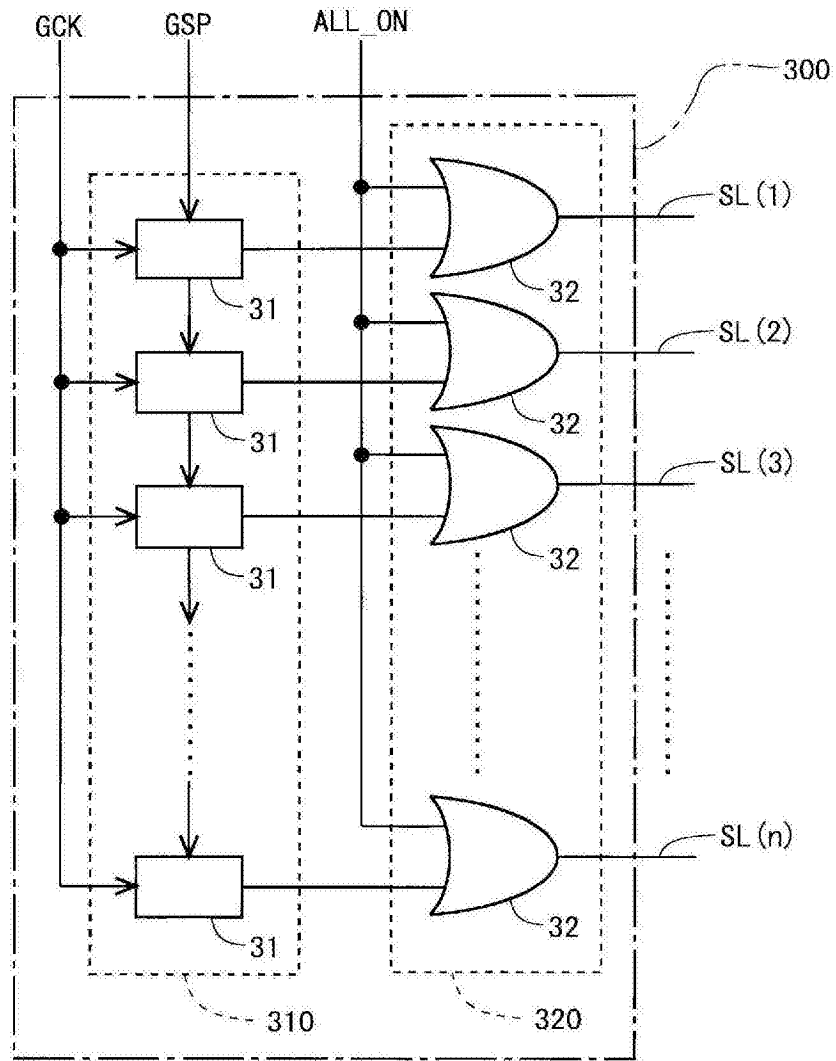


图5

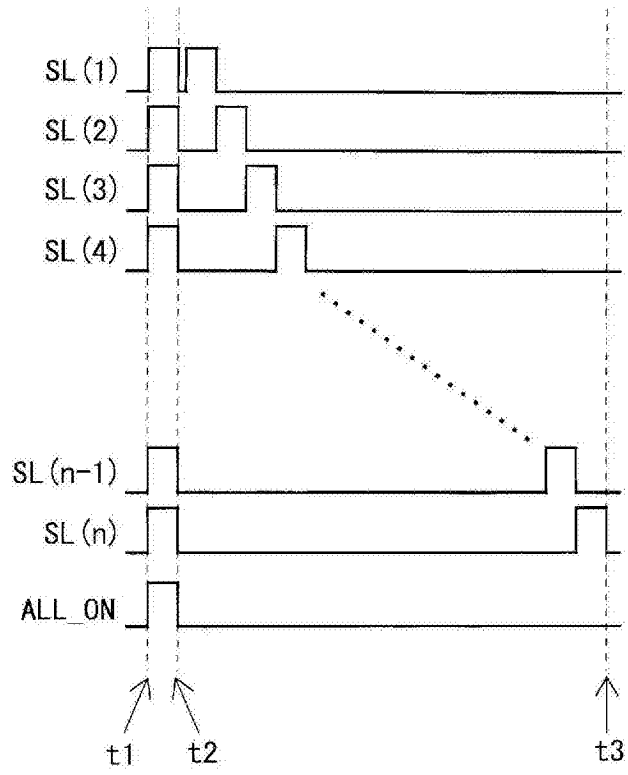


图6

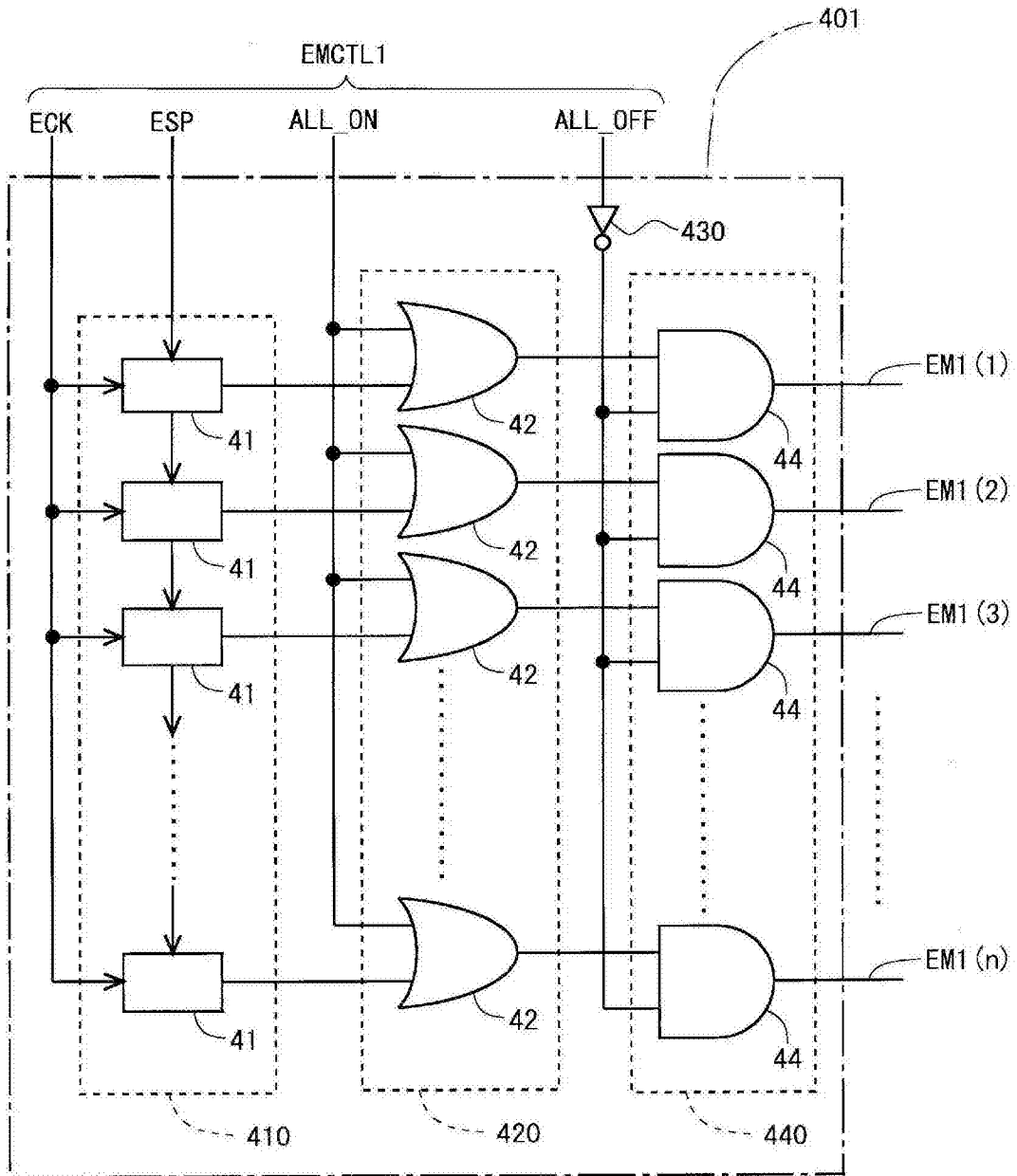


图7

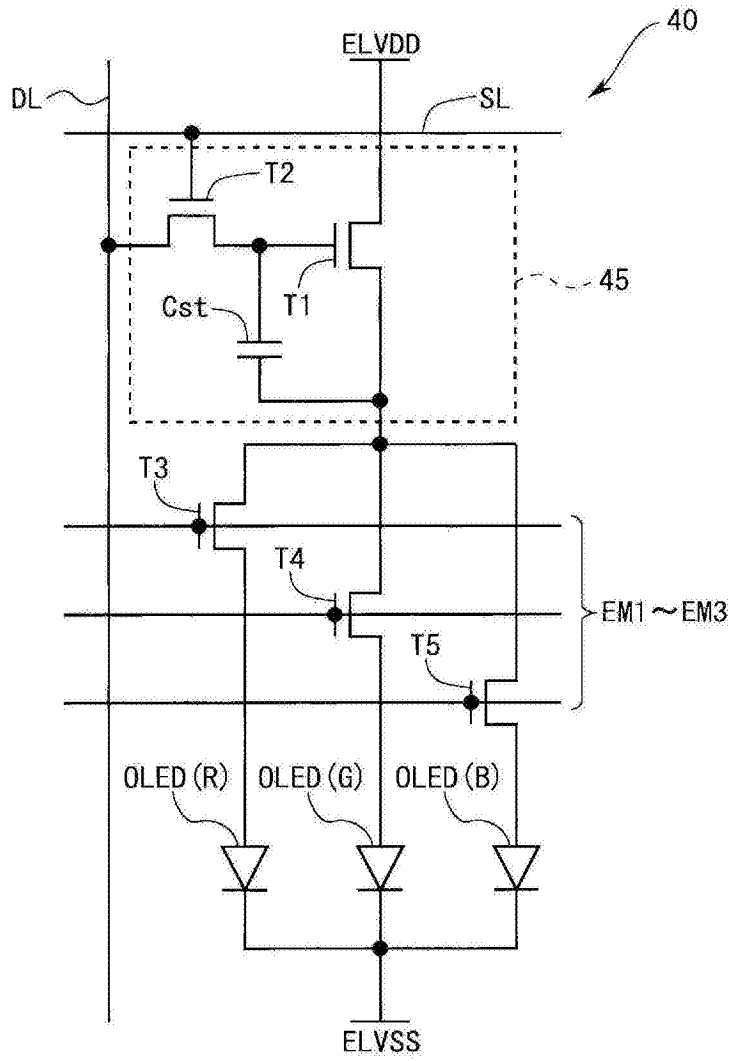


图8

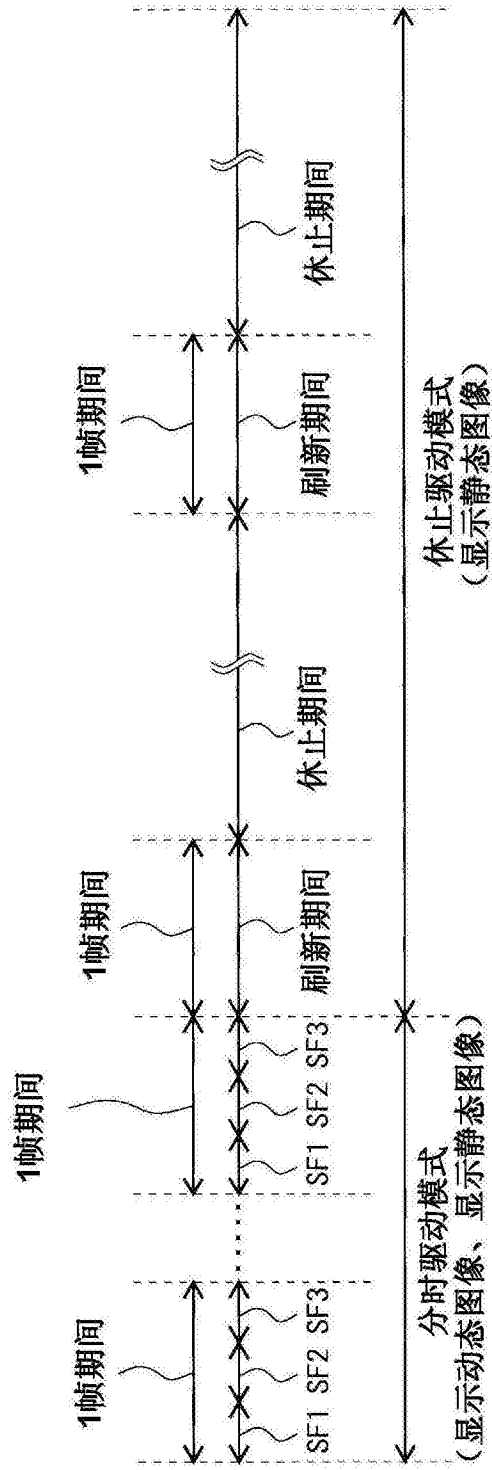


图9

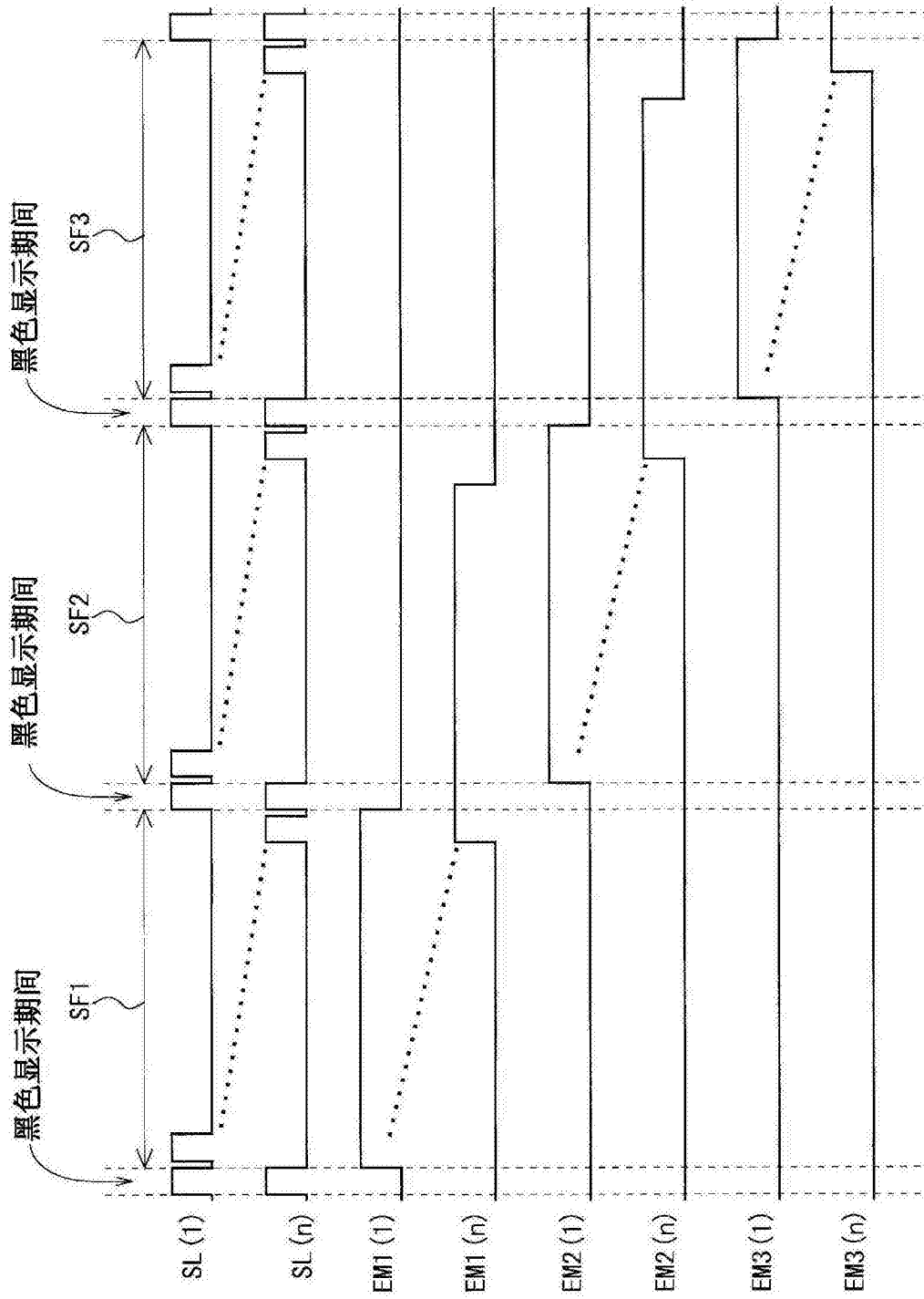


图10

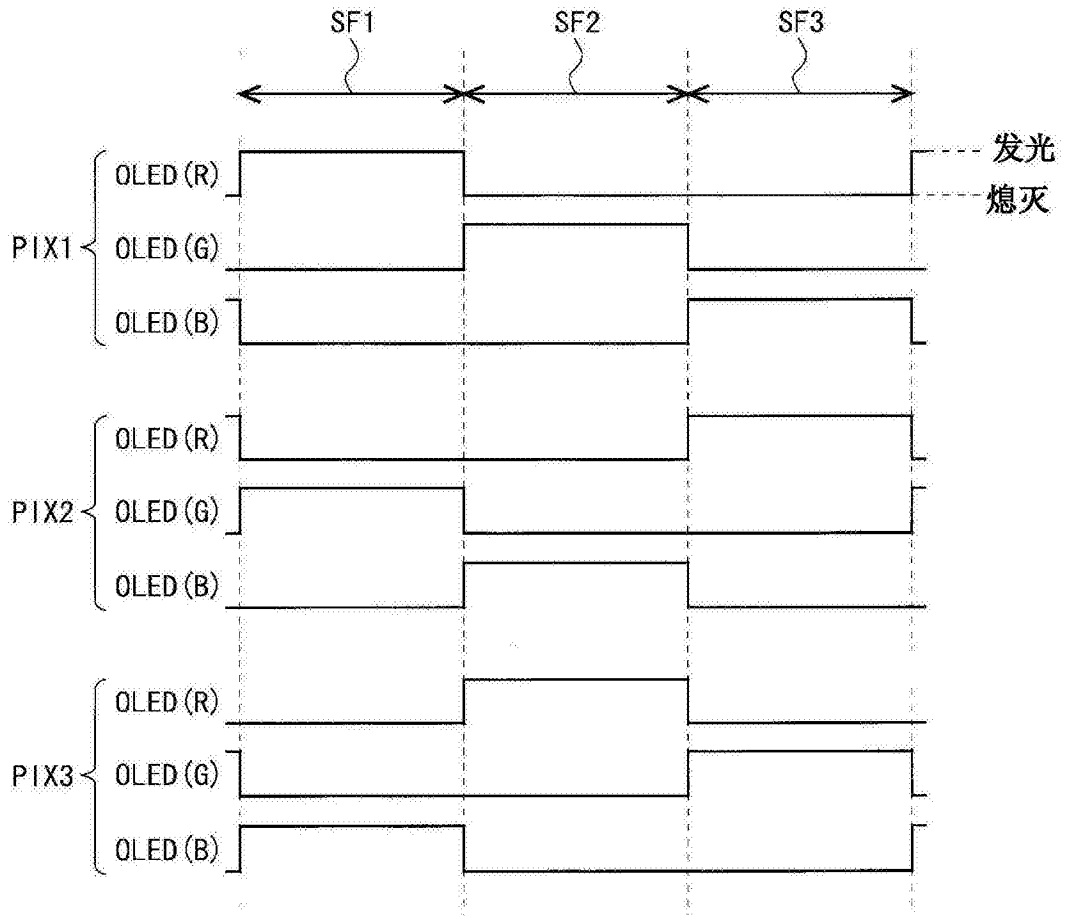


图11

R			G			B
R			G			B
R			G			B

图12

G			B	R
G			B	R
G			B	R

图13

	B	R		G
	B	R		G
	B	R		G

图14

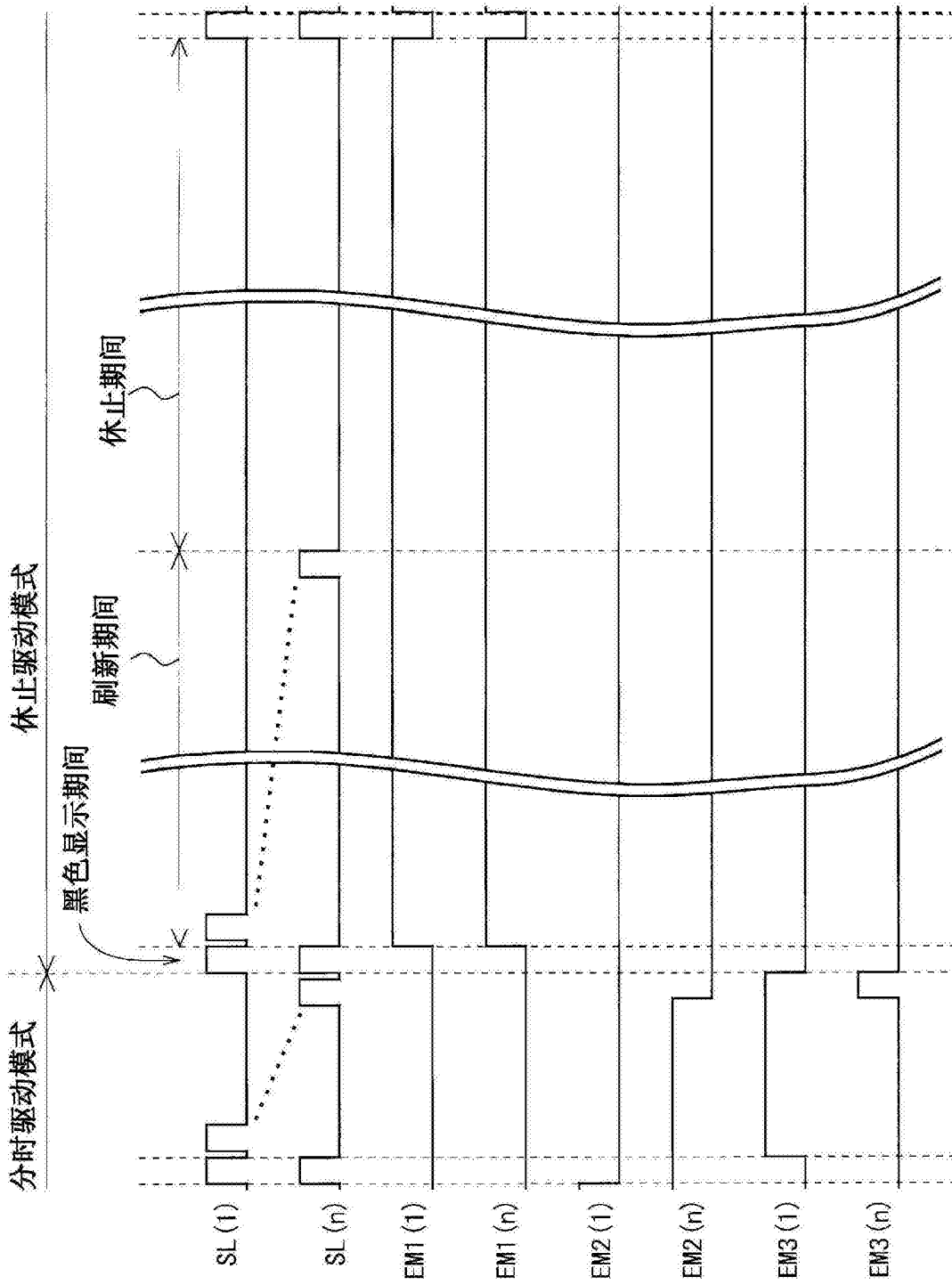


图15

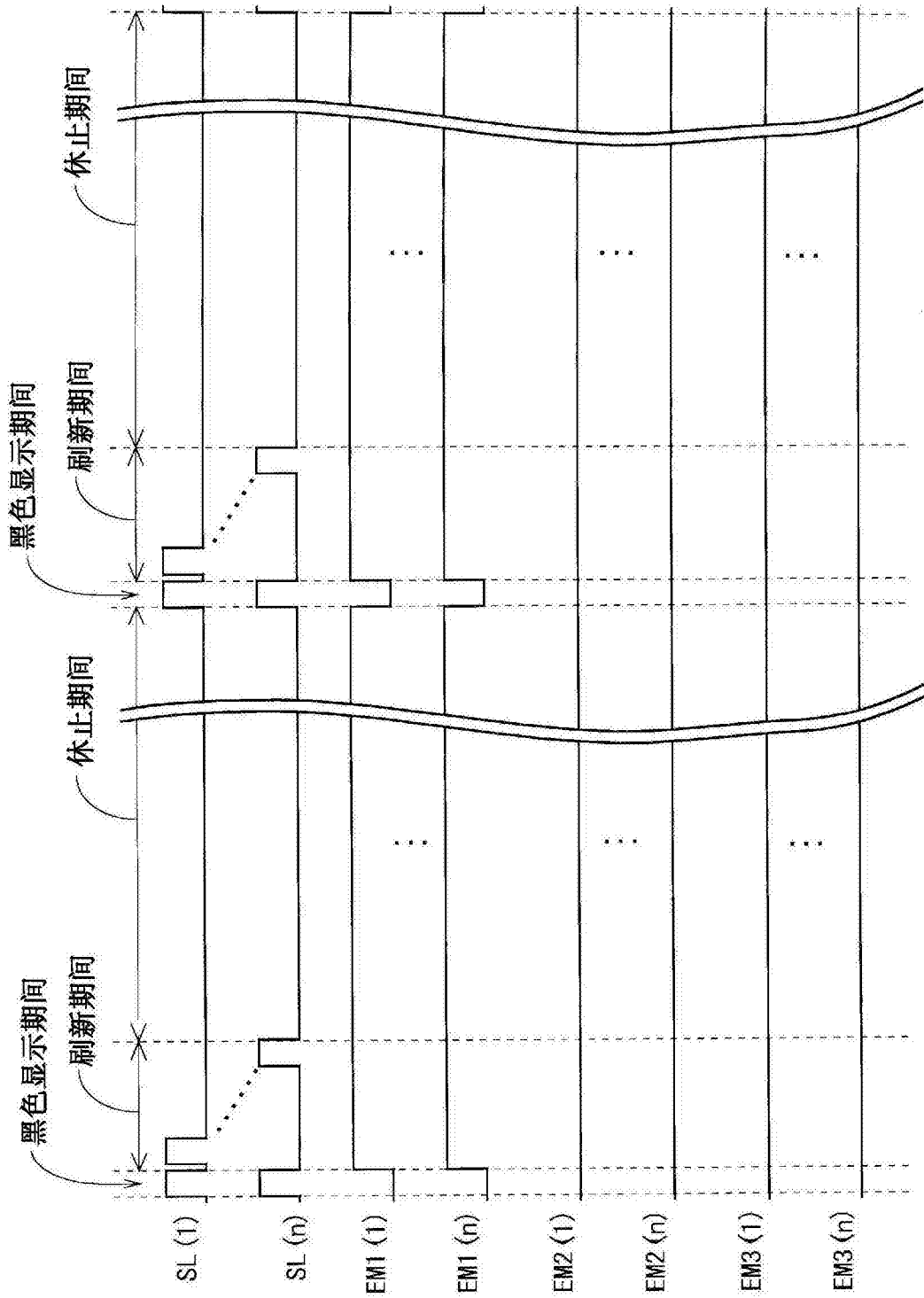


图16

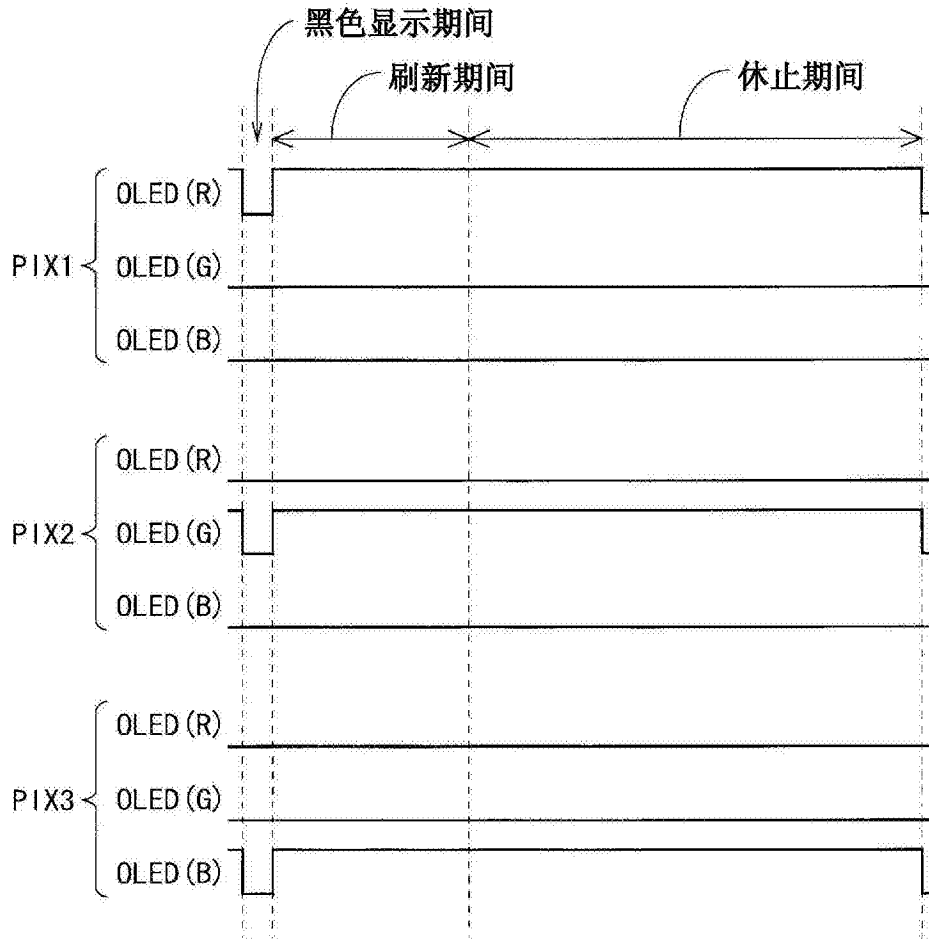


图17

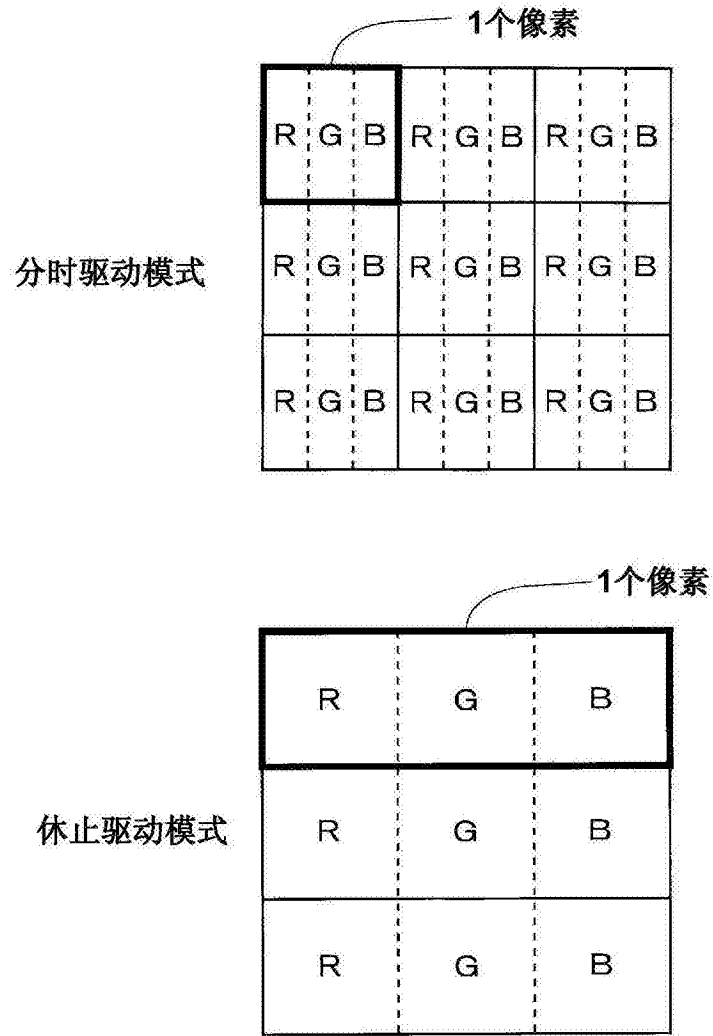


图18

	刷新期间	黑色显示期间	刷新期间	休止期间	黑色显示期间
PIX1	R发光	全部熄灭	R发光	R发光	全部熄灭
PIX2	G发光	全部熄灭	G发光	G发光	全部熄灭
PIX3	B发光	全部熄灭	B发光	B发光	全部熄灭
ELVDD	接通	接通	接通	接通	接通
ELVSS	接通	接通	接通	接通	接通
源极驱动器	启动	停止	启动	停止	停止
栅极驱动器 (扫描动作)	启动	停止	启动	停止	停止
发射驱动器 (扫描动作)	启动	停止	启动	停止	停止
EM1	选择状态	非选择状态	选择状态	选择状态	非选择状态
EM2	非选择状态	非选择状态	非选择状态	非选择状态	非选择状态
EM3	非选择状态	非选择状态	非选择状态	非选择状态	非选择状态

图19

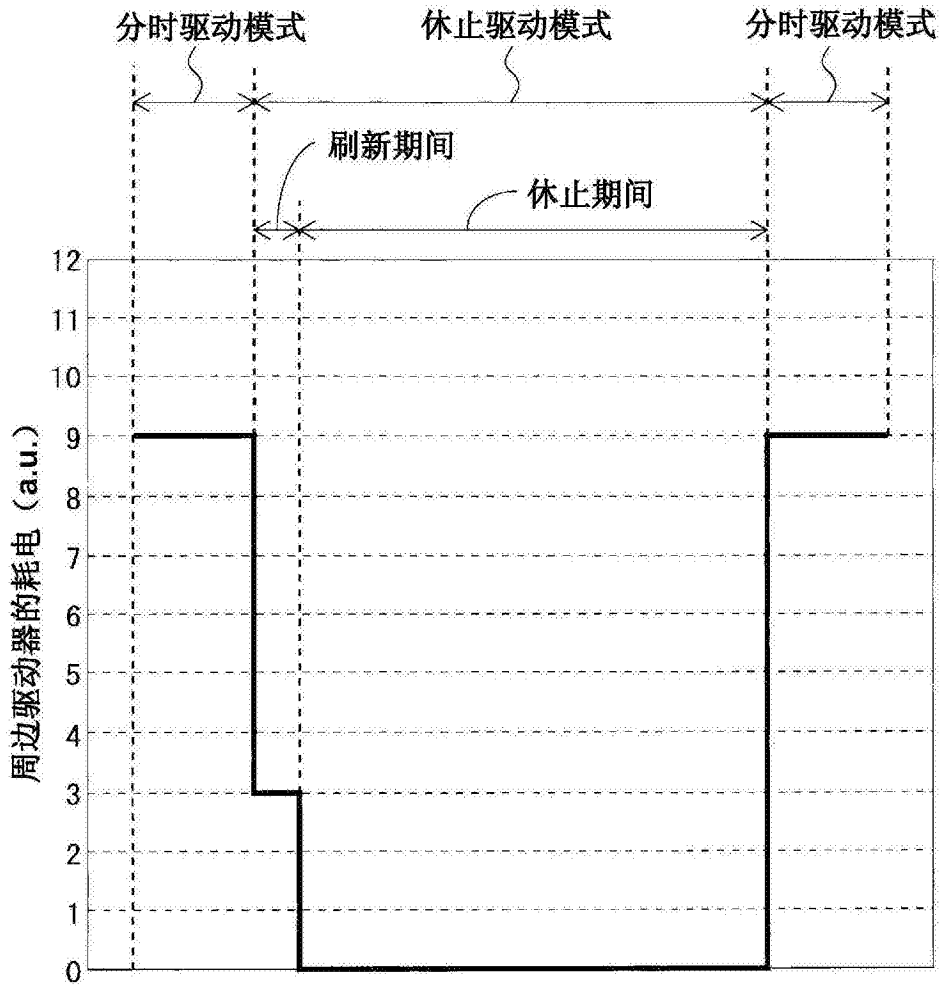


图20

驱动器	分时驱动		休止驱动 (休止期间)	
	驱动频率 (Hz)	耗电 (W)	驱动频率 (Hz)	耗电 (W)
栅极驱动器	$3 \times f_1$	$3 \times C1(V1)^2 f_1$	0	0
第一发射驱动器	$3 \times f_2$	$3 \times C2(V2)^2 f_2$	0	仅直流电流成分
第二发射驱动器	$3 \times f_3$	$3 \times C3(V3)^2 f_3$	0	0
第三发射驱动器	$3 \times f_4$	$3 \times C4(V4)^2 f_4$	0	0
源极驱动器	$3 \times f_5$	$3 \times C5(V5)^2 f_5$	0	0

图21

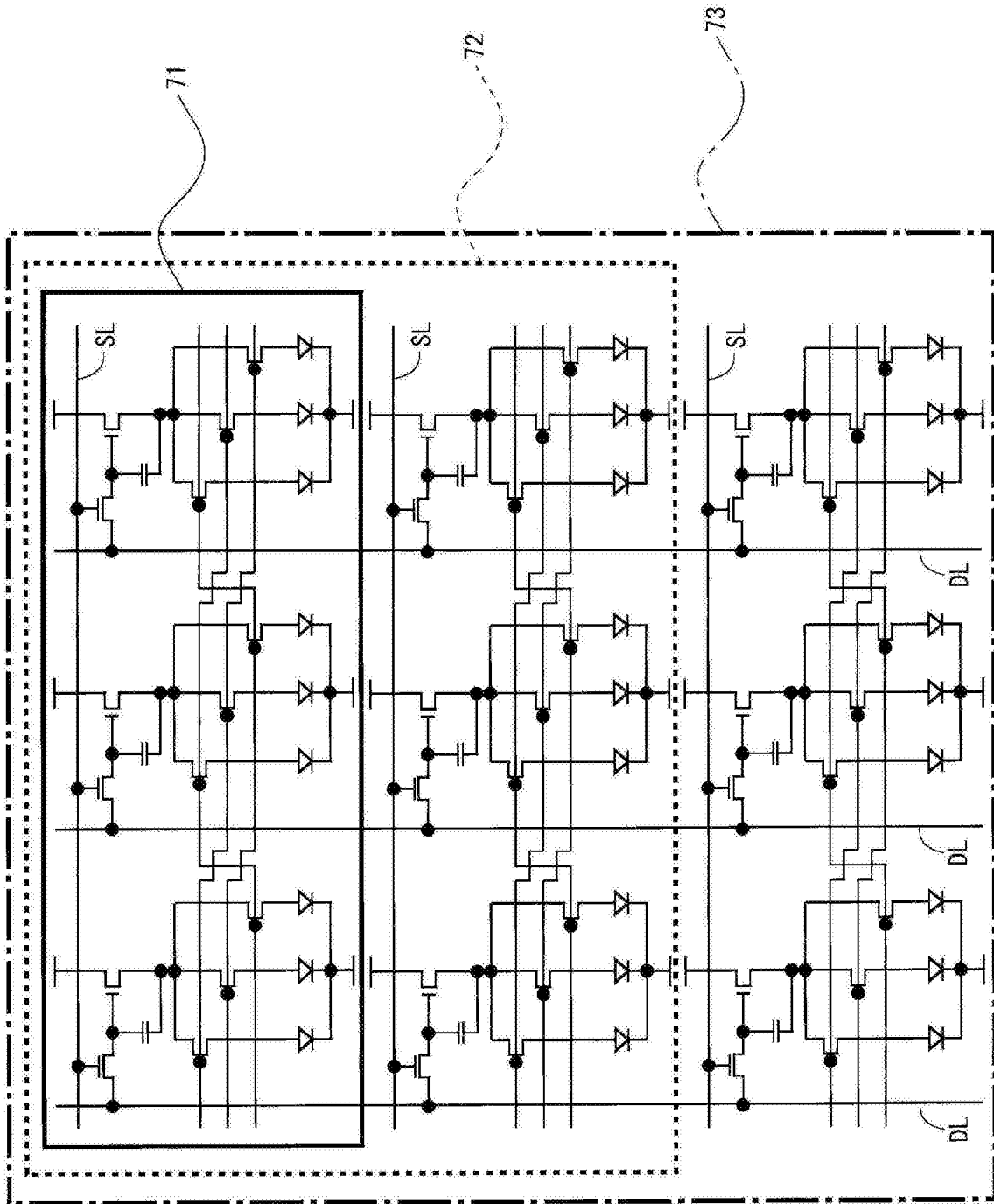


图22

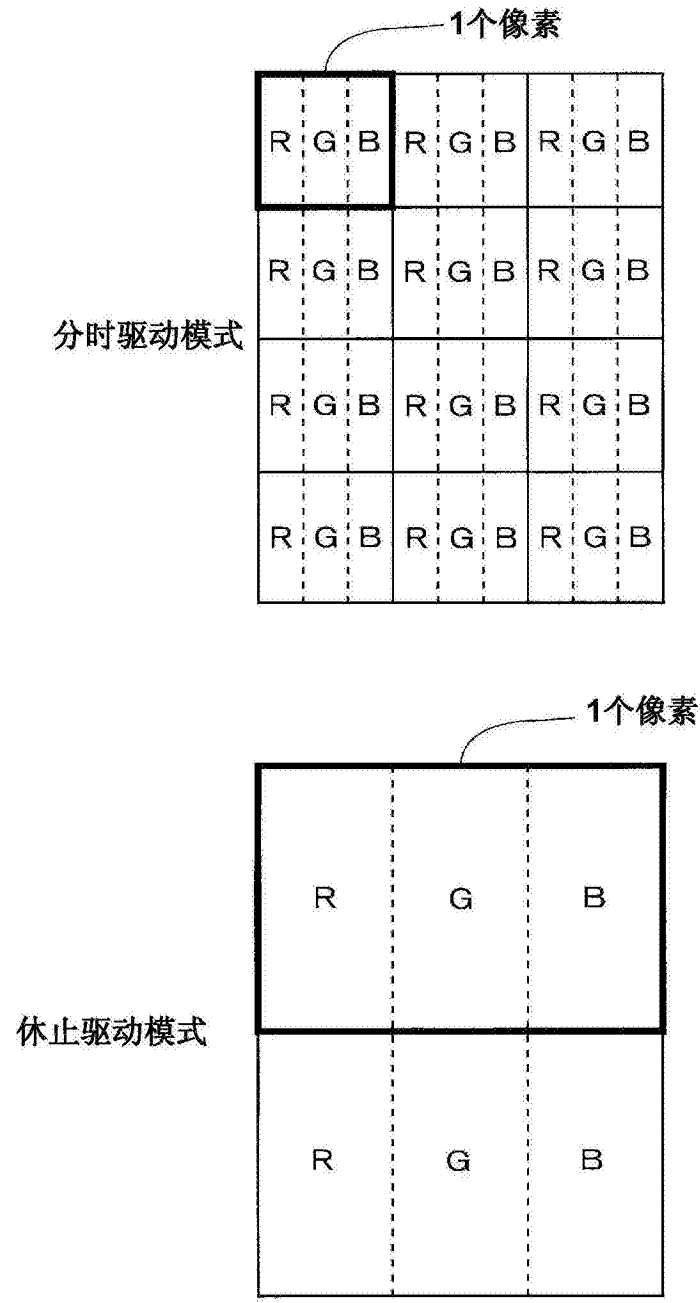


图23

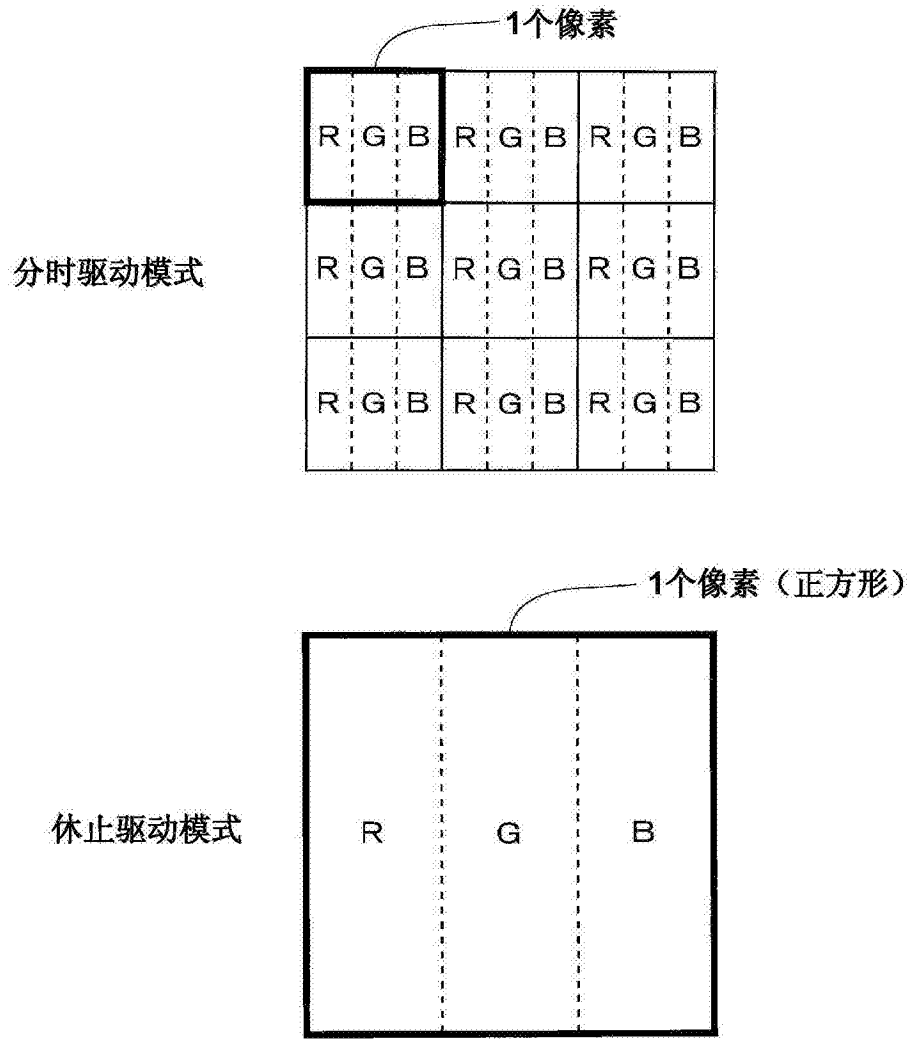


图24

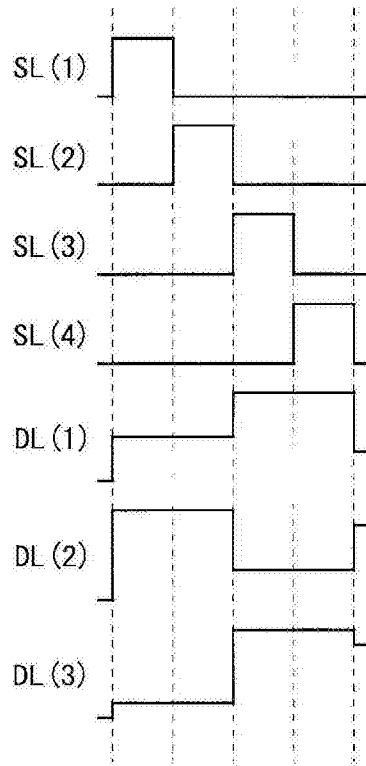


图25

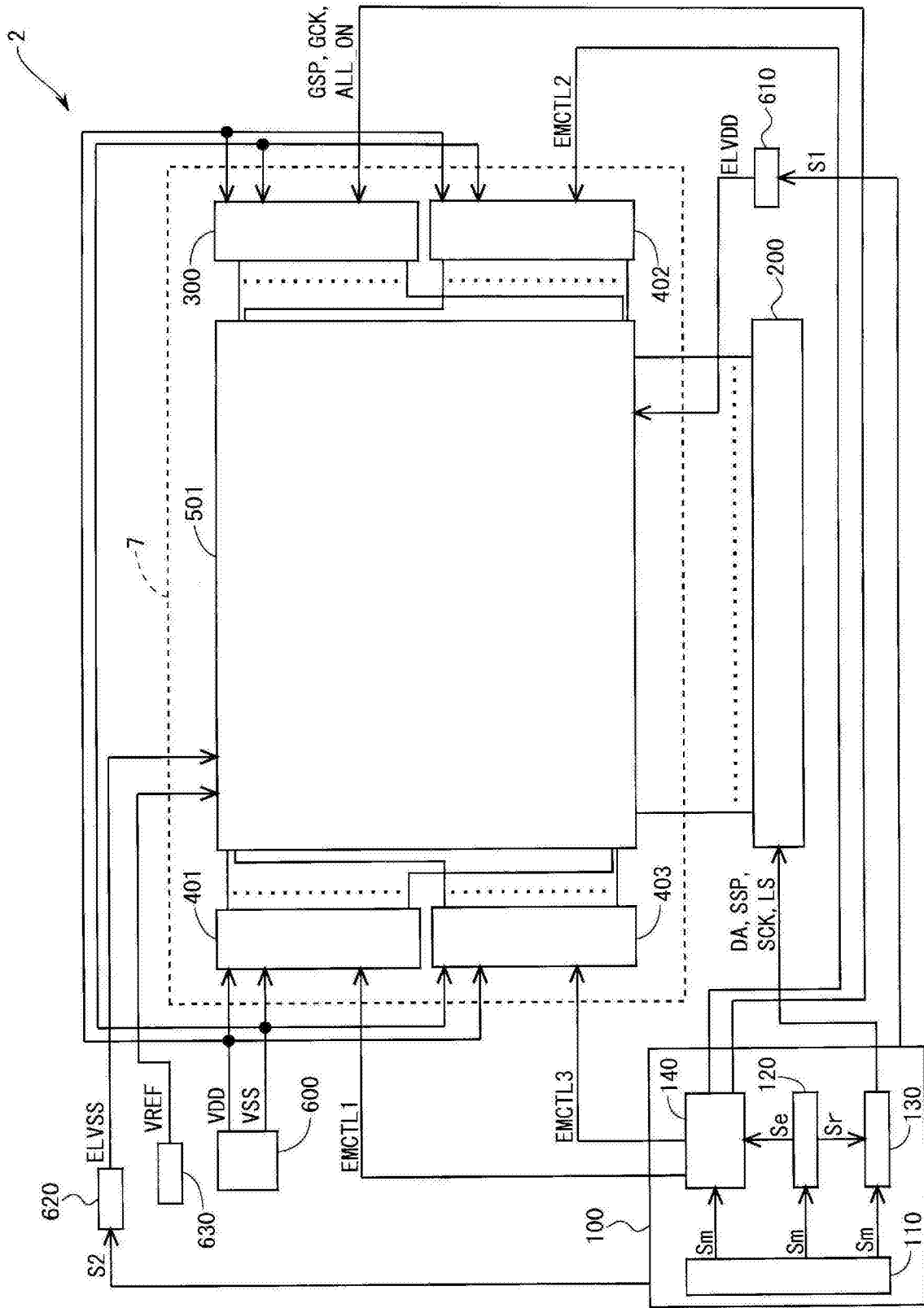


图26

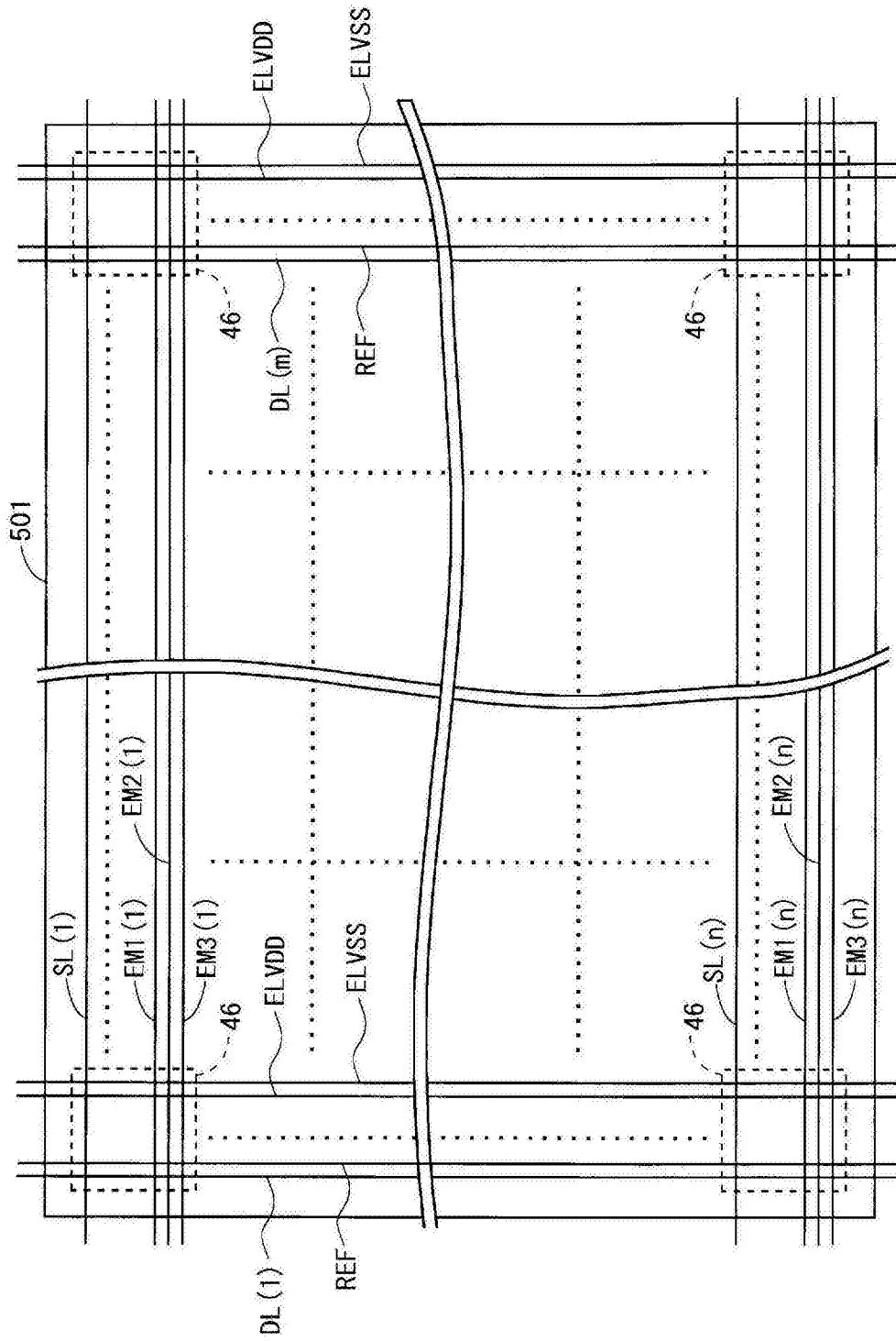


图27

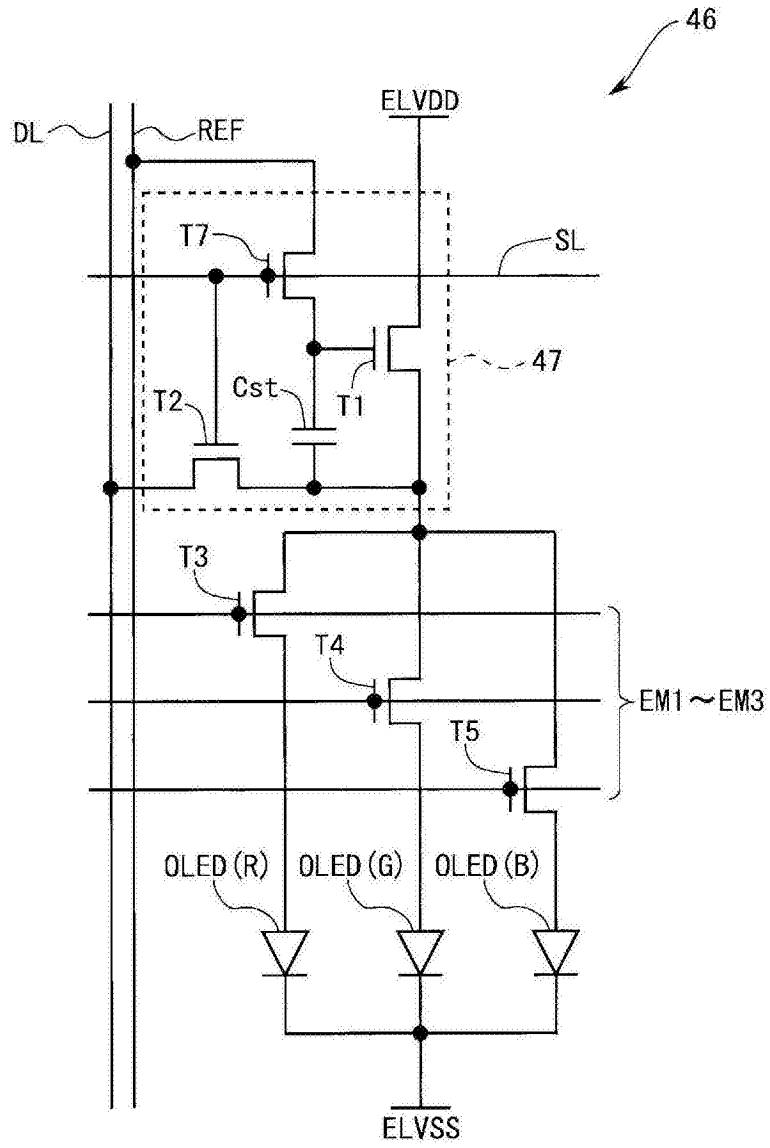


图28

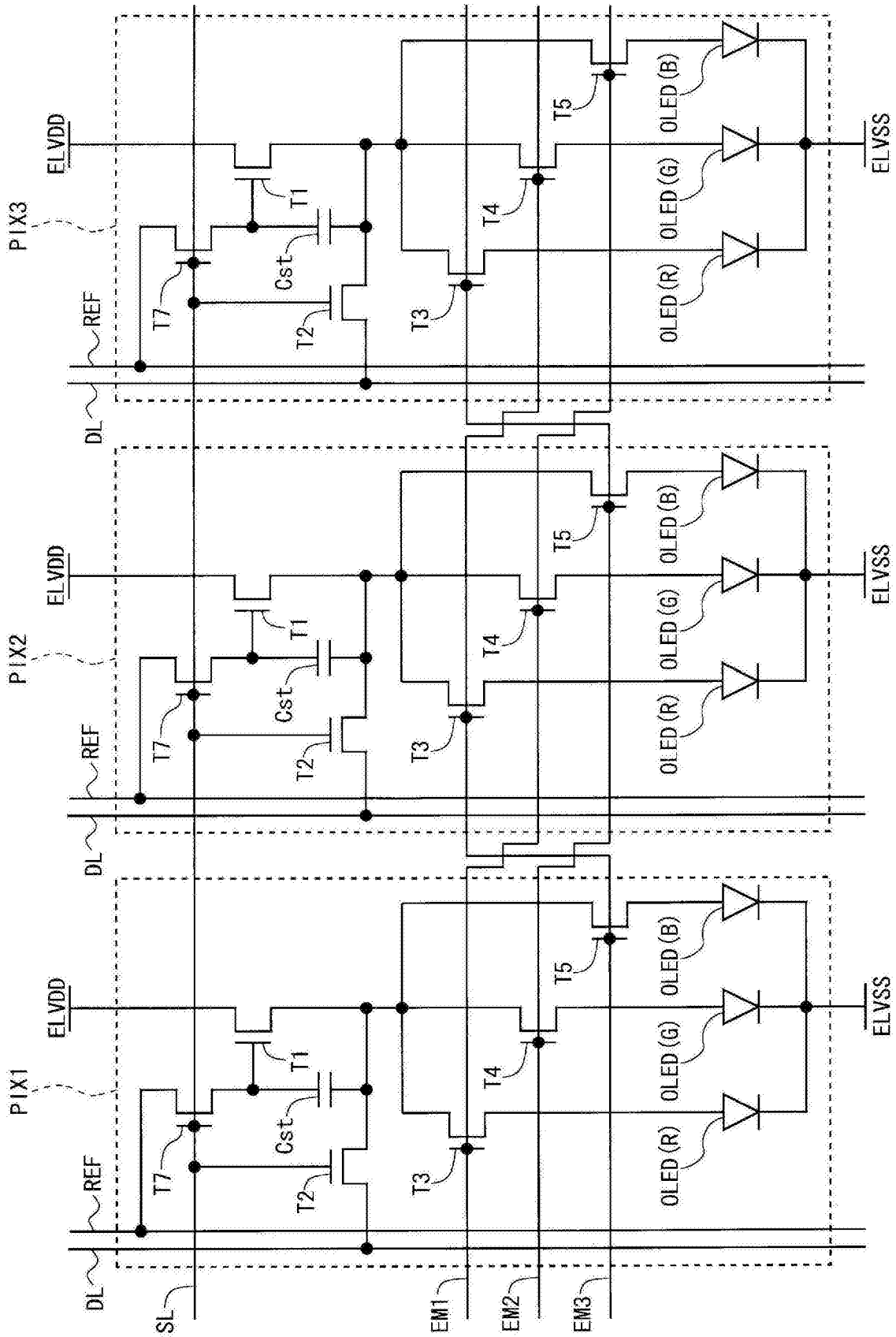


图29

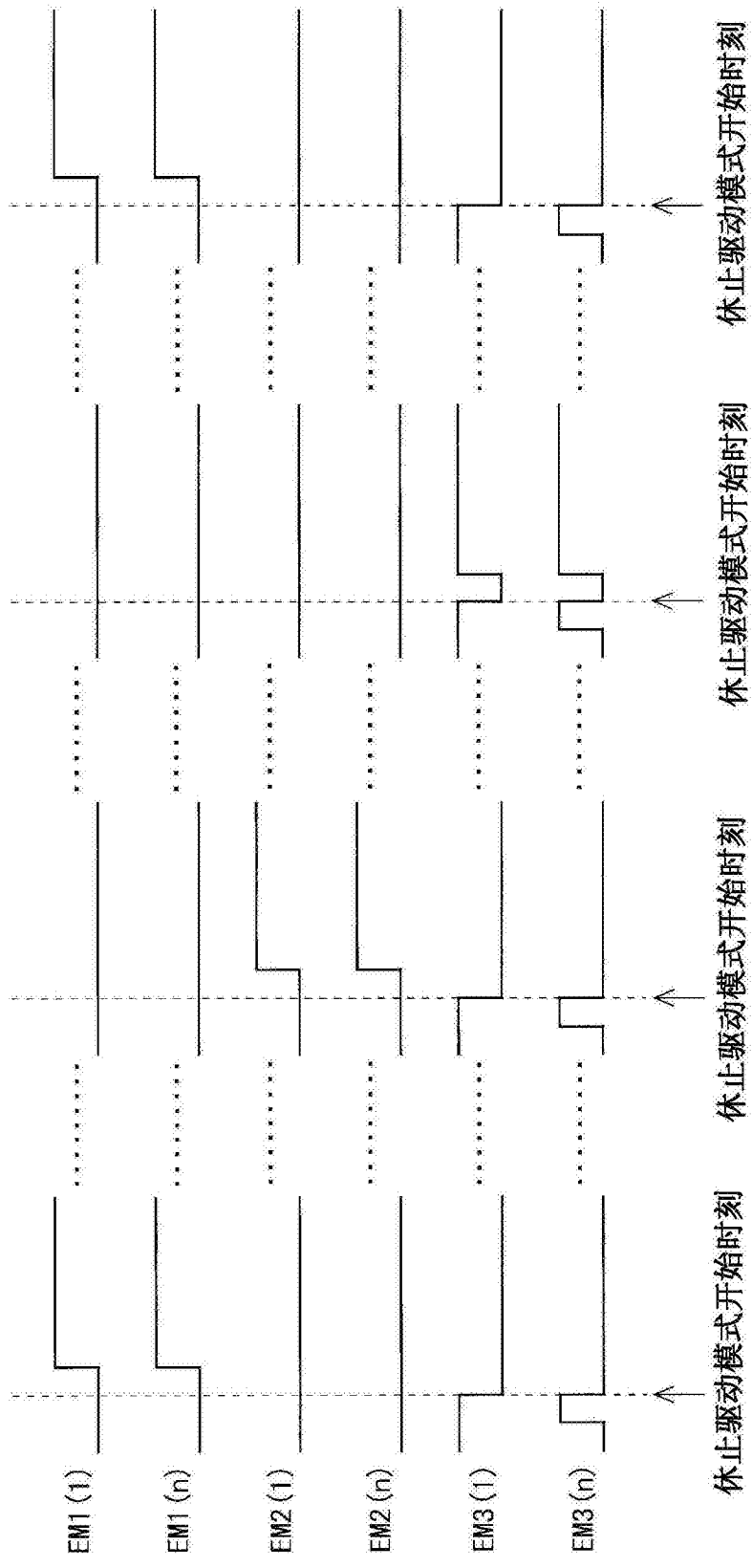


图30

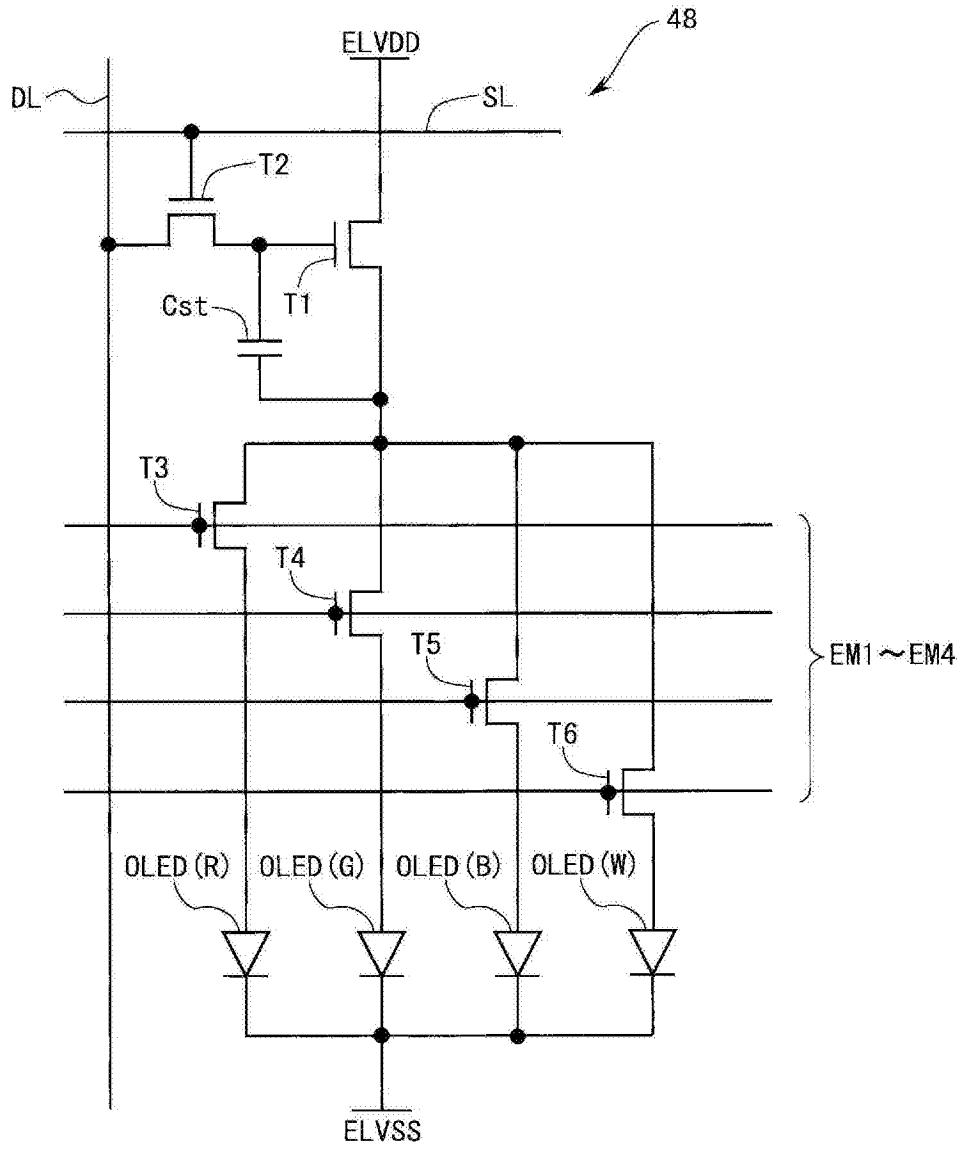


图31

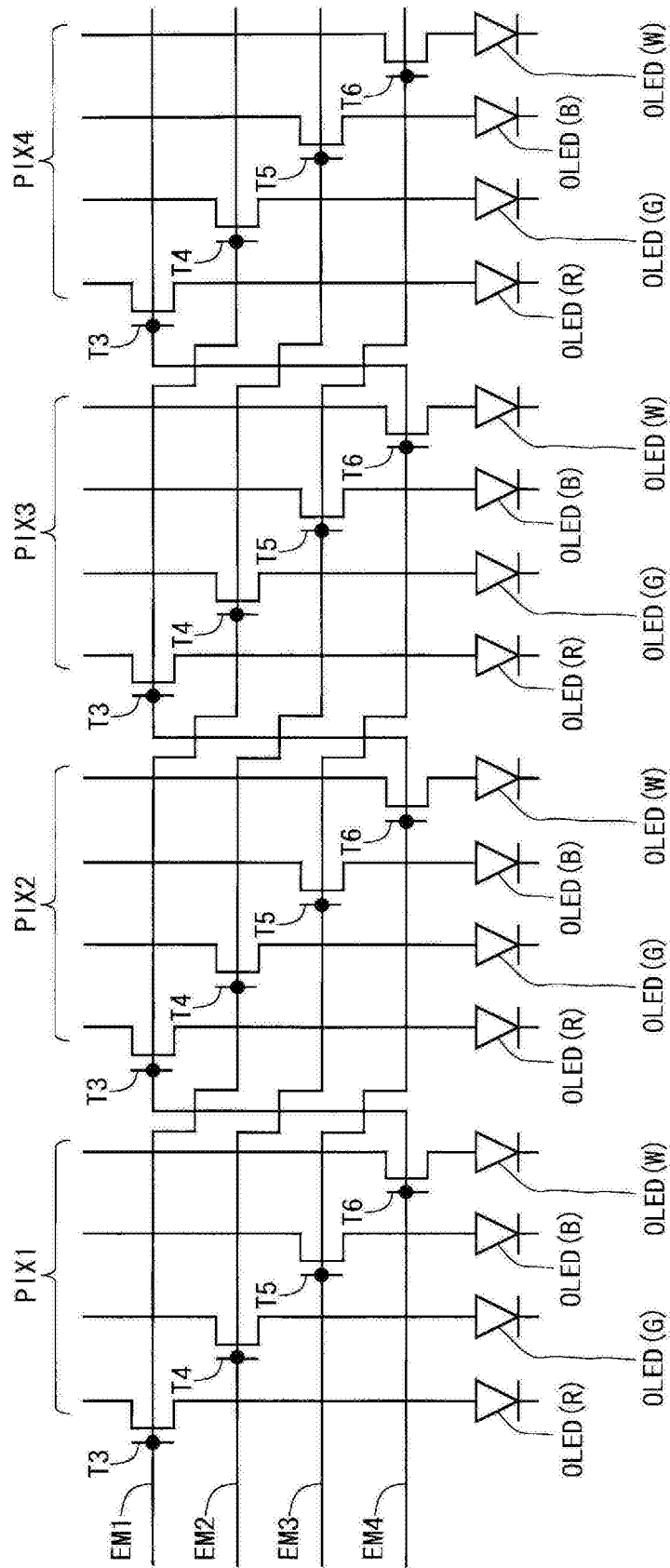


图32

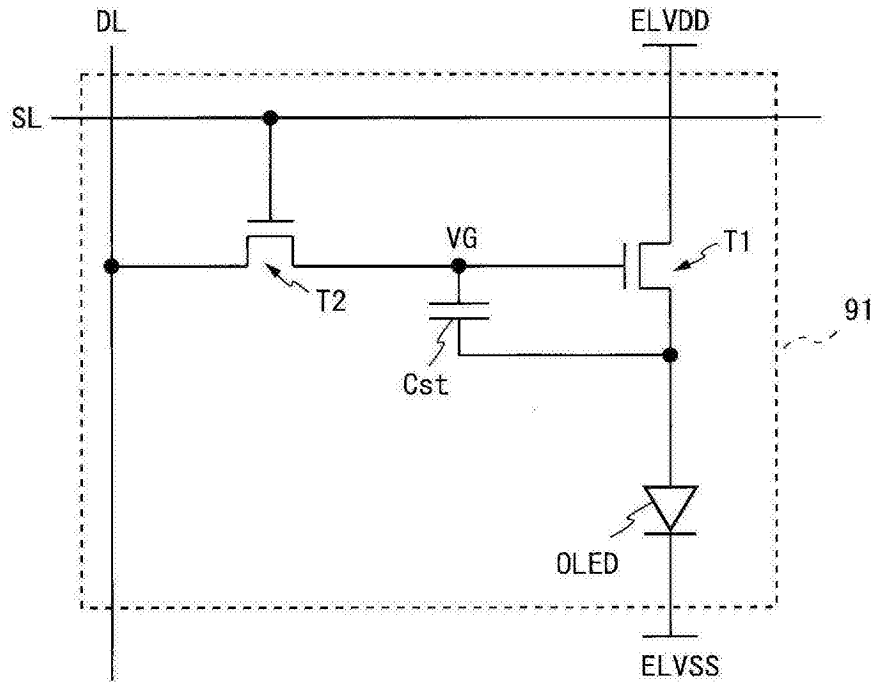


图33

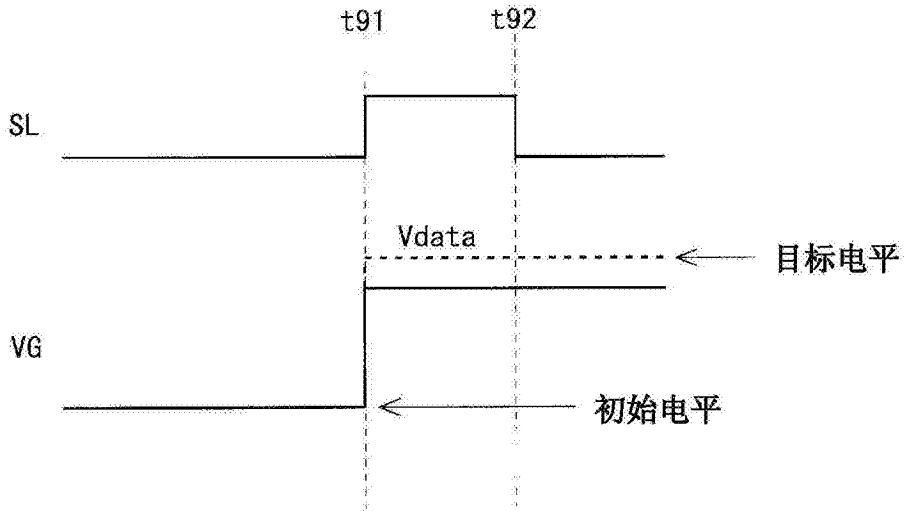


图34

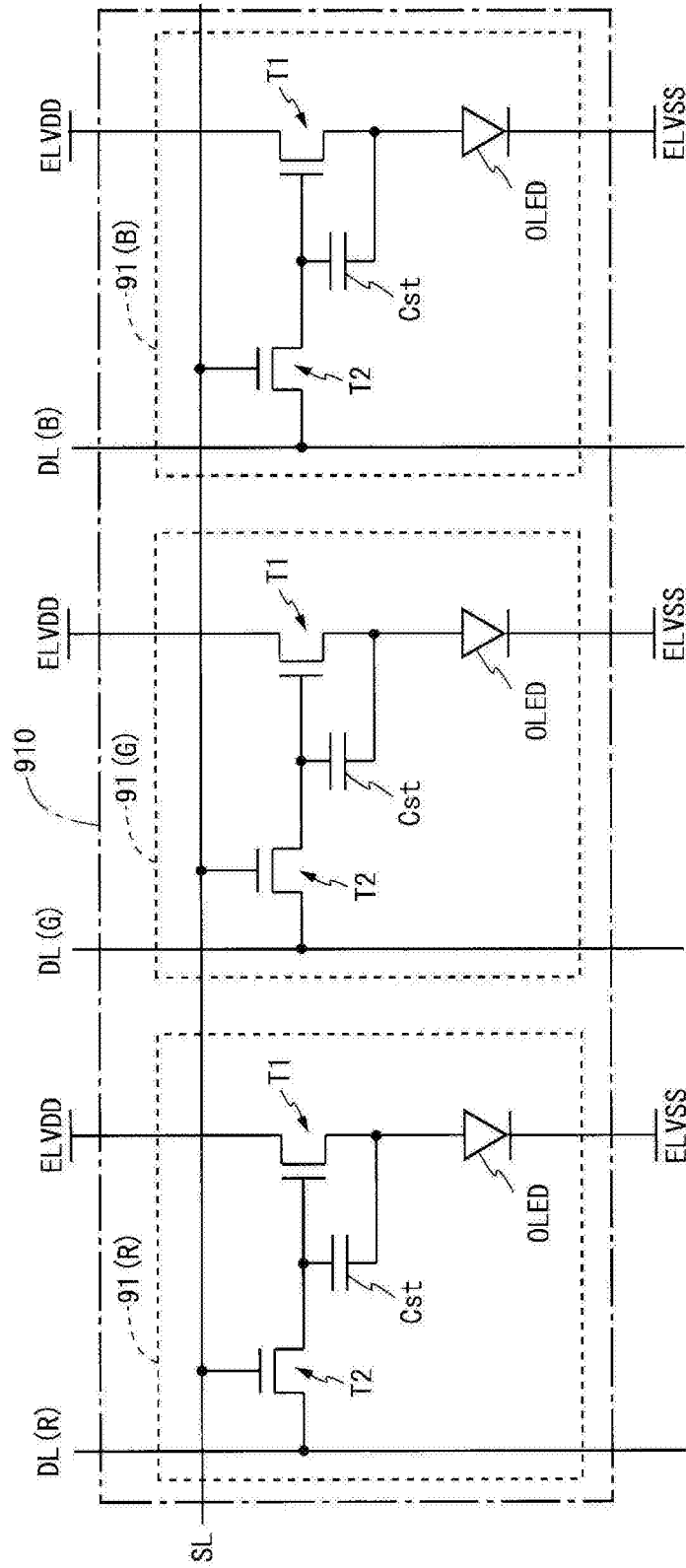


图35

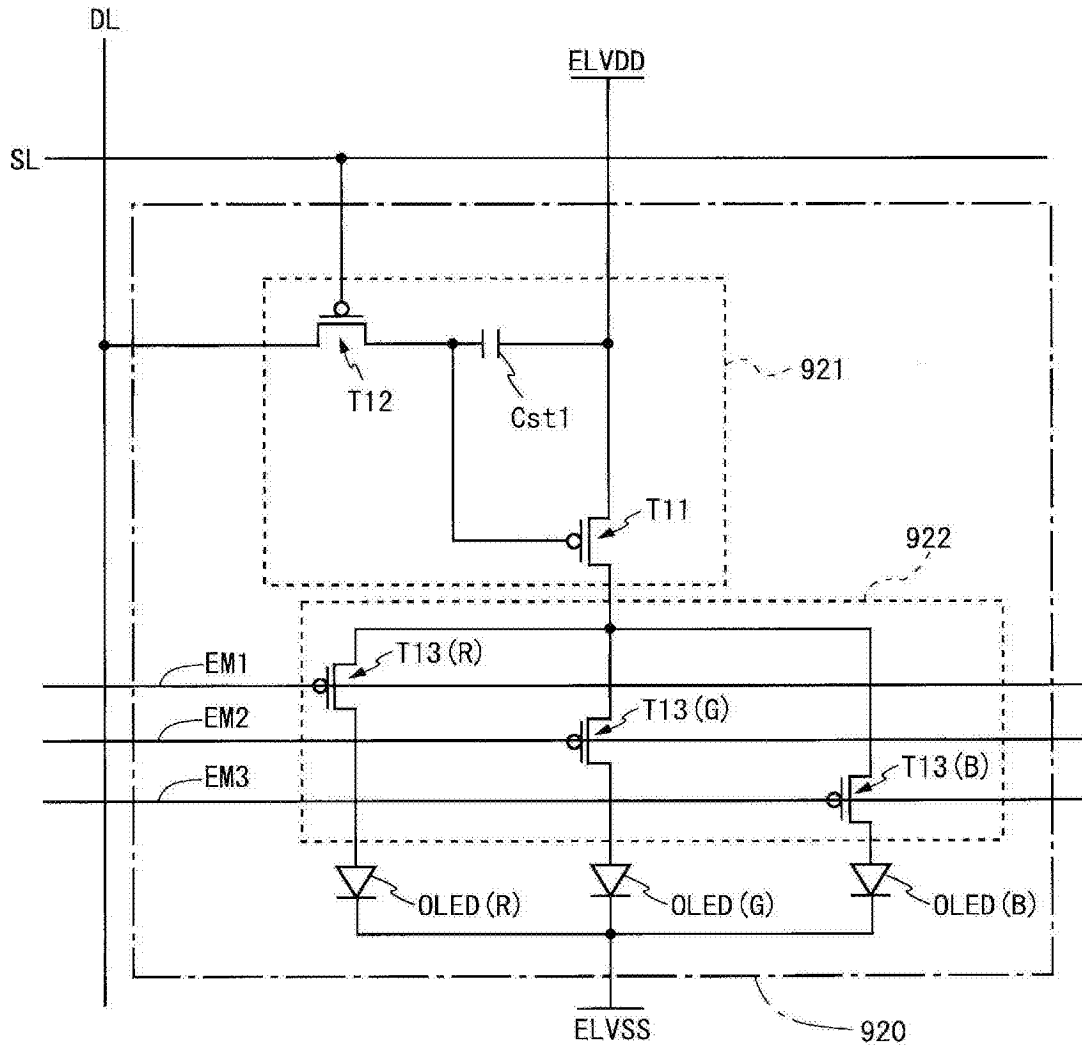


图36

1帧期间

	第一子帧		第二子帧		第三子帧	
	回扫期间	发光期间	回扫期间	发光期间	回扫期间	发光期间
点亮状态	全部熄灭	R发光	全部熄灭	G发光	全部熄灭	B发光
驱动电流	断开	接通	断开	接通	断开	接通
ELVDD	接通	接通	接通	接通	接通	接通
ELVSS	接通	接通	接通	接通	接通	接通
源极驱动器	停止	启动	停止	启动	停止	启动
栅极驱动器 (扫描动作)	停止	启动	停止	启动	停止	启动
发射驱动器 (扫描动作)	停止	启动	停止	启动	停止	启动
EM1	非选择状态	选择状态	非选择状态	非选择状态	非选择状态	非选择状态
EM2	非选择状态	非选择状态	非选择状态	选择状态	非选择状态	非选择状态
EM3	非选择状态	非选择状态	非选择状态	非选择状态	非选择状态	选择状态

图38

	一般驱动					分时驱动	
	频率 (HZ)	电压振幅 (V)	寄生电容 (F)	电力 (W)	频率 (HZ)	电力 (W)	
驱动器	f1	V1	C1	$C1(V1)^2f1$	$3 \times f1$	$3 \times C1(V1)^2f1$	
栅极驱动器	f2	V2	C2	$C2(V2)^2f2$	$3 \times f2$	$3 \times C2(V2)^2f2$	
第一发射驱动器	f3	V3	C3	$C3(V3)^2f3$	$3 \times f3$	$3 \times C3(V3)^2f3$	
第二发射驱动器	f4	V4	C4	$C4(V4)^2f4$	$3 \times f4$	$3 \times C4(V4)^2f4$	
第三发射驱动器	f5	V5	C5	$C5(V5)^2f5$	$3 \times f5$	$3 \times C5(V5)^2f5$	
源极驱动器							

图39

专利名称(译)	显示装置及其驱动方法		
公开(公告)号	CN105074808B	公开(公告)日	2017-07-11
申请号	CN201480019352.X	申请日	2014-02-20
[标]申请(专利权)人(译)	夏普株式会社		
申请(专利权)人(译)	夏普株式会社		
当前申请(专利权)人(译)	夏普株式会社		
[标]发明人	小原将纪 野口登 岸宣孝		
发明人	小原将纪 野口登 岸宣孝		
IPC分类号	G09G3/30 G09G3/20 H01L51/50 H05B33/08		
CPC分类号	G09G3/3233 G09G3/2022 G09G3/2025 G09G3/3208 G09G3/3225 G09G3/3258 G09G3/3266 G09G2300/0443 G09G2300/0452 G09G2300/0804 G09G2300/0814 G09G2300/0842 G09G2300/0861 G09G2310/0235 G09G2310/0286 G09G2330/021 G09G2340/0407 G09G2370/08 H01L29/7869		
代理人(译)	杨艺		
审查员(译)	陈相南		
优先权	2013076856 2013-04-02 JP		
其他公开文献	CN105074808A		
外部链接	Espacenet SIPO		

摘要(译)

在具有以电流驱动的自发光型显示元件并采用分时驱动的显示装置中，与现有技术相比减少耗电。各个发射线(EM1~EM3)连接于在扫描信号线(SL)延伸的方向上排列配置的3个像素电路(PIX1~PIX3)中发光颜色彼此不同的有机EL元件(OLED)所对应的发光控制晶体管的栅极端子。在这样的结构中，分时驱动模式中图像的内容在规定期间以上的期间没有变化的情况下，动作模式切换为休止驱动模式。休止驱动模式中，发射驱动器仅使第一发射线(EM1)为选择状态，由此在显示部上显示分辨率为分时驱动模式时的显示图像的三分之一的静态图像。在休止驱动模式中的休止期间，栅极驱动器等周边驱动器成为休止状态。

