



(12) 发明专利申请

(10) 申请公布号 CN 104681748 A

(43) 申请公布日 2015. 06. 03

(21) 申请号 201510086590. 9

(22) 申请日 2011. 01. 05

(30) 优先权数据

10-2010-0001310 2010. 01. 07 KR

(62) 分案原申请数据

201110006551. 5 2011. 01. 05

(71) 申请人 三星显示有限公司

地址 韩国京畿道

(72) 发明人 李廷敏 申章焕 姜泰旭 全震焕

(74) 专利代理机构 北京德琦知识产权代理有限公司 11018

代理人 康泉 宋志强

(51) Int. Cl.

H01L 51/56(2006. 01)

H01L 27/32(2006. 01)

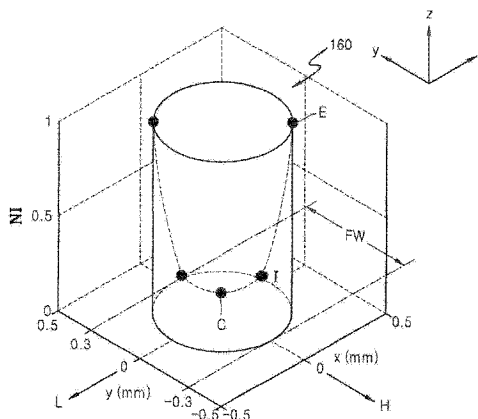
权利要求书2页 说明书15页 附图19页

(54) 发明名称

激光束照射装置、基板密封及制造有机发光显示器的方法

(57) 摘要

本发明提供一种激光束照射装置、基板密封及制造有机发光显示器的方法。所述激光束照射装置将激光束照射到布置在第一基板与第二基板之间的密封单元上,以密封所述第一基板和所述第二基板。所述激光束在与所述激光束的行进方向垂直的表面上具有从所述激光束的中央部分向末端部分增大的束强度。所述激光束的中央部分处的束强度是所述激光束的末端部分处的束强度的一半或更小,并且所述激光束具有相对于所述激光束的行进方向对称的束分布曲线。



1. 一种激光束照射装置,所述激光束照射装置将激光束照射到布置在第一基板与第二基板之间的密封单元上以密封所述第一基板和所述第二基板,其中所述激光束在与所述激光束的行进方向垂直的表面上具有从所述激光束的中央部分到末端部分增大的束强度,并且所述激光束的中央部分处的束强度不大于所述激光束的末端部分处的束强度的一半,并且所述激光束具有相对于所述激光束的行进方向对称的束分布曲线,

其中所述激光束顺次包括束强度从所述激光束的中央部分到末端部分慢慢增大的第一段,和束强度增大率比所述第一段高的第二段,

其中所述激光束相对于与所述激光束的行进方向平行的表面对称。

2. 根据权利要求 1 所述的激光束照射装置,其中位于所述第一段与所述第二段之间的边界上的拐点相对于所述激光束的中央部分对称分布。

3. 根据权利要求 1 所述的激光束照射装置,其中所述激光束进一步包括束强度快速降低的第三段,所述第三段被布置在所述第二段的外部。

4. 根据权利要求 1 所述的激光束照射装置,其中所述激光束以点波束的形式照射。

5. 一种对基板进行密封的方法,所述方法通过将激光束照射到布置在第一基板与第二基板之间的密封单元上对基板进行密封,所述方法包括以下步骤:

在所述第一基板与所述第二基板之间形成密封单元;

将激光束照射到所述密封单元上,其中所述激光束的束强度在与所述激光束的行进方向垂直的表面上从所述激光束的中央部分到所述激光束的末端部分增大,并且所述激光束的中央部分的束强度不大于所述激光束的末端部分处的束强度的一半,并且所述激光束具有相对于所述激光束的行进方向对称的束分布曲线;以及

沿着所述密封单元的密封线照射所述激光束,

其中所述激光束顺次包括束强度从所述激光束的中央部分到末端部分慢慢增大的第一段,和束强度增大率比所述第一段高的第二段,

其中所述激光束相对于与所述激光束的行进方向平行的表面对称。

6. 根据权利要求 5 所述的对基板进行密封的方法,其中所述激光束的中央部分聚焦于所述密封线的中心线上,并且所述激光束沿着所述密封线的中心线进行扫描以便照射所述激光束。

7. 根据权利要求 5 所述的对基板进行密封的方法,其中所述激光束的束宽度大于所述密封单元的宽度。

8. 根据权利要求 7 所述的对基板进行密封的方法,其中所述激光束的束宽度是所述密封单元的宽度的 4/3 至 2 倍。

9. 根据权利要求 5 所述的对基板进行密封的方法,其中所述激光束的束宽度与所述密封单元的宽度相同。

10. 根据权利要求 5 所述的对基板进行密封的方法,其中作为沿着所述密封线的中心线进行扫描并照射的所述激光束的束强度相对于时间的积分值的热通量,在所述密封单元的末端部分处大于所述密封单元的中央部分处。

11. 根据权利要求 5 所述的对基板进行密封的方法,其中所述密封单元包括玻璃料。

12. 根据权利要求 5 所述的对基板进行密封的方法,其中位于所述第一段与所述第二段之间的边界处的拐点相对于所述激光束的中央部分对称分布。

13. 根据权利要求 5 所述的对基板进行密封的方法,其中所述激光束进一步包括布置在所述第二段的外部的第三段,其中束强度在所述第三段中快速降低。

14. 根据权利要求 5 所述的对基板进行密封的方法,其中所述激光束以点波束的形式沿着所述密封线照射到所述密封单元上。

15. 一种制造有机发光显示器的方法,所述方法包括以下步骤:

在第一基板与第二基板之间形成有机发光单元;

在所述第一基板与所述第二基板之间形成密封单元,以便环绕所述有机发光单元;

将所述第一基板与所述第二基板对准;

向所述密封单元照射激光束,其中所述激光束的束强度在与所述激光束的行进方向垂直的表面上从所述激光束的中央部分到所述激光束的末端部分增大,并且所述激光束的中央部分处的束强度不大于所述激光束的末端部分处的束强度的一半,并且所述激光束具有相对于所述激光束的行进方向对称的束分布曲线;以及

沿着所述密封单元的密封线照射所述激光束,

其中所述激光束顺次包括束强度从所述激光束的中央部分到末端部分慢慢增大的第一段,和束强度增大率比所述第一段高的第二段,

其中所述激光束相对于与所述激光束的行进方向平行的表面对称。

16. 根据权利要求 15 所述的制造有机发光显示器的方法,其中所述激光束的中央部分聚焦于所述密封线的中心线上,然后所述激光束通过沿着所述密封线的中心线进行扫描而被照射到所述密封线的中心线上。

17. 根据权利要求 15 所述的制造有机发光显示器的方法,其中所述有机发光单元包括至少一个有机发光器件,在所述有机发光器件中,包括发射层的至少一个有机层插入第一电极与第二电极之间。

18. 根据权利要求 15 所述的制造有机发光显示器的方法,其中所述密封单元包括玻璃料。

19. 根据权利要求 18 所述的制造有机发光显示器的方法,其中所述玻璃料形成闭合环路以便环绕所述有机发光单元。

20. 根据权利要求 19 所述的制造有机发光显示器的方法,其中所述闭合环路的每个边缘是具有预定曲率的曲线。

21. 根据权利要求 19 所述的制造有机发光显示器的方法,其中所述闭合环路的每个边缘是直角。

## 激光束照射装置、基板密封及制造有机发光显示器的方法

[0001] 本申请是申请日为 2011 年 1 月 5 日、申请号为 201110006551.5、名称为“激光束照射装置、基板密封及制造有机发光显示器的方法”的发明专利申请的分案申请。

[0002] 优先权要求

[0003] 本申请参考早先于 2010 年 1 月 7 日递交韩国知识产权局并被按时分配序列号 No. 10-2010-0001310 的申请,将其合并于此,并要求其所有权益。

### 技术领域

[0004] 本发明涉及激光束照射装置、对基板进行密封的方法以及制造有机发光显示器的方法。

### 背景技术

[0005] 近来,显示器正被便携式薄平板显示器取代。在平板显示器之中,电致发光显示器是自发射显示器,其具有宽的视角、高的对比率以及快的响应速度,因此被认为是下一代显示器。而且,与无机发光显示器相比,包括由有机材料形成的发射层的有机发光显示器具有极好的发光度、驱动电压以及响应速度特性,并且可以实现多色彩。

[0006] 有机发光显示器具有在两个电极之间插入包括发射层的至少一个有机层的结构。

[0007] 当来自外部的水或氧气透过有机发光显示器时,电极材料可能被氧化,或者可能发生脱落,这可能降低有机发光器件的寿命和发光效率,从而可能使发光色彩劣化。

[0008] 相应地,当制造有机发光显示器时,通常对有机发光器件进行密封以便将有机发光器件与外部隔离,从而使得水不会渗透到有机发光器件中。密封工艺的实例包括将无机薄膜和诸如聚酯 (PET) 之类的有机聚合物层压在有机发光显示器的第二电极上的方法,以及在封装基板中形成吸收剂并且将氮气填充到封装基板中、而后使用诸如环氧树脂之类的密封剂对封装基板的边界进行密封的方法。

[0009] 然而,不可能完全阻止诸如水或氧气之类的元素从外部渗透,这会毁坏利用上述方法进行密封的有机发光器件,因而该方法不能应用于特别易受水影响的有机发光显示器,并且用于实现该方法的工艺也是复杂的。为了解决这些问题,已设计了将玻璃料用作密封剂以改善有机发光器件的基板与封装基板之间的粘合特性的方法。

[0010] 通过将玻璃料涂覆在玻璃基板上而对有机发光显示器进行密封,可以将有机发光器件的基板和封装基板完全密封,从而有效地保护有机发光显示器。

[0011] 通过将玻璃料涂覆在每个有机发光显示器的密封单元上、并且通过移动激光束照射装置将激光束照射到每个有机发光显示器的密封单元上,利用玻璃料对基板进行密封,从而使玻璃料变硬并且对基板进行密封。

### 发明内容

[0012] 本发明提供一种包括用于改善玻璃料截面的温度均匀性的束分布曲线的激光束照射装置、对基板进行密封的方法以及制造有机发光显示器的方法。

[0013] 根据本发明的一方面,一种激光束照射装置,将激光束照射到布置在第一基板与第二基板之间的密封单元上以密封所述第一基板和所述第二基板,其中所述激光束在与所述激光束的行进方向垂直的表面上具有从所述激光束的中央部分向末端部分增大的束强度,并且所述激光束的中央部分处的束强度是所述激光束的末端部分处的束强度的一半或更小,并且所述激光束具有相对于所述激光束的行进方向对称的束分布曲线。

[0014] 所述激光束可以顺次包括束强度从所述激光束的中央部分向末端部分慢慢增大的第一段,和束强度增大率比所述第一段高的第二段。

[0015] 所述激光束可以相对于与所述激光束的行进方向平行的表面对称。

[0016] 位于所述第一段与所述第二段之间的边界上的拐点可以相对于所述激光束的中央部分对称分布。

[0017] 所述激光束可以进一步包括束强度快速降低的第三段,并且所述第三段被布置在所述第二段的外部。

[0018] 所述激光束可以进一步包括束强度均匀的第三段,并且所述第三段被布置在所述第二段的外部。

[0019] 所述激光束可以以点波束的形式照射。

[0020] 所述激光束可以在与所述激光束的行进方向平行的表面上具有均匀的束强度。

[0021] 位于所述第一段与所述第二段之间的边界处的拐点可以在与所述激光束的行进方向垂直的表面上对称。

[0022] 在与所述激光束的行进方向平行的表面上可以不存在位于所述第一段与所述第二段之间的边界处的拐点。

[0023] 所述激光束的截面可以是矩形。

[0024] 所述激光束在所述激光束的行进方向平行的表面上可以具有与垂直于所述激光束的行进方向的表面上的束分布曲线的束强度增大率不同的束强度增大率,并且可以具有相对于所述激光束的中心完全对称的束分布曲线。

[0025] 与所述激光束的行进方向平行的表面上的束分布曲线可以具有从所述激光束的中央部分到末端部分降低的束强度。

[0026] 与所述激光束的行进方向平行的表面上的束分布曲线可以具有从所述激光束的中央部分到末端部分增大的束强度。

[0027] 所述激光束可以以点波束的形式照射。

[0028] 根据本发明的另一方面,一种对基板进行密封的方法,所述方法通过将激光束照射到布置在第一基板与第二基板之间的密封单元上而对基板进行密封,所述方法包括:在所述第一基板与所述第二基板之间形成密封单元;将激光束照射到所述密封单元上,其中所述激光束的束强度在与所述激光束的行进方向垂直的表面上从所述激光束的中央部分到末端部分增大,并且所述激光束的中央部分的束强度是所述激光束的末端部分处的束强度的一半或更小,并且所述激光束具有关于所述激光束的行进方向对称的束分布曲线;以及沿着所述密封单元的密封线照射所述激光束。

[0029] 所述激光束的中央部分可以聚焦于所述密封线的中心线上,并且所述激光束可以沿着所述密封线的中心线进行扫描以便照射所述激光束。

[0030] 所述激光束的束宽度(BW)可以大于所述密封单元的宽度。

- [0031] 所述激光束的束宽度 (BW) 可以是所述密封单元的宽度的 4/3 至 2 倍。
- [0032] 所述激光束的束宽度 (BW) 基本上可以与所述密封单元的宽度相同。
- [0033] 作为沿着所述密封线的中心线进行扫描并照射的所述激光束的束强度相对于时间的积分值的热通量,可以在所述密封单元的末端部分处大于所述密封单元的中央部分处。
- [0034] 所述密封单元可以包括玻璃料。
- [0035] 所述激光束可以顺次包括束强度从所述激光束的中央部分到末端部分慢慢增大的第一段,和束强度增大率比所述第一段高的第二段。
- [0036] 所述激光束可以相对于与所述激光束的行进方向平行的表面对称。
- [0037] 位于所述第一段与第二段之间的边界处的拐点可以相对于所述激光束的中央部分对称分布。
- [0038] 所述激光束可以进一步包括布置在所述第二段的外部的第三段,其中束强度在所述第三段中快速降低。
- [0039] 所述激光束可以进一步包括布置在所述第二段的外部的第三段,其中束强度在所述第三段中是均匀的。
- [0040] 所述激光束可以沿着密封线以点波束的形式照射到所述密封单元上。
- [0041] 所述激光束可以在与所述激光束的行进方向平行的表面上具有均匀的束强度。
- [0042] 位于所述第一段与第二段之间的边界处的拐点可以相对于与所述激光束的行进方向平行的表面对称分布。
- [0043] 在与所述激光束的行进方向平行的表面上可以不存在位于所述第一段与第二段之间的边界处的拐点。
- [0044] 照射到所述密封单元上的所述激光束沿所述密封线的截面可以是矩形。
- [0045] 所述激光束在与所述激光束的行进方向平行的表面上可以具有与垂直于所述激光束的行进方向的表面上的束分布曲线的束强度增大率不同的束强度增大率,并且可以具有相对于所述激光束的中心完全对称的束分布曲线。
- [0046] 与所述激光束的行进方向平行的表面上的束分布曲线可以具有从所述激光束的中央部分到末端部分降低的束强度。
- [0047] 与所述激光束的行进方向平行的表面上的束分布曲线可以具有从所述激光束的中央部分到所述激光束的末端部分增大的束强度。
- [0048] 所述激光束可以沿着所述密封线以点波束的形式照射到所述密封单元上。
- [0049] 根据本发明的另一方面,一种制造有机发光显示器的方法,包括:在第一基板与第二基板之间形成有机发光单元;在所述第一基板与所述第二基板之间形成密封单元,以便环绕所述有机发光单元;将所述第一基板与所述第二基板对准;将激光束照射到所述密封单元上,其中所述激光束的束强度在与所述激光束的行进方向垂直的表面上从所述激光束的中央部分到末端部分增大,并且所述激光束的中央部分处的束强度是所述激光束的末端部分处的束强度的一半或更小,并且所述激光束具有相对于所述激光束的行进方向对称的束分布曲线;以及沿着所述密封单元的密封线照射所述激光束。
- [0050] 在将所述激光束的中央部分聚焦于所述密封线的中心线上之后,所述激光束可以通过沿着所述密封线的中心线进行扫描而被照射到所述密封线的中心线上。

[0051] 所述有机发光单元可以包括至少一个有机发光器件,在所述有机发光器件中,包括发射层的至少一个有机层插入第一电极与第二电极之间。

[0052] 所述激光束可以顺次包括束强度从所述束的中央部分到末端部分慢慢增大的第一段,和束强度增大率比所述第一段高的第二段。

[0053] 所述激光束可以相对于与所述激光束的行进方向平行的表面对称。

[0054] 所述激光束可以在与所述激光束的行进方向平行的表面上具有均匀的束强度。

[0055] 所述激光束在与所述激光束的行进方向平行的表面上可以具有与垂直于所述激光束的行进方向的表面上的束分布曲线的束强度增大率不同的束强度增大率,并且可以具有关于所述激光束的中心完全对称的束分布曲线。

[0056] 所述密封单元可以包括玻璃料。

[0057] 所述玻璃料可以形成闭合环路以便环绕所述有机发光单元。

[0058] 所述闭合环路的每个边缘可以是具有预定曲率的曲线。

[0059] 所述闭合环路的每个边缘可以是直角。

## 附图说明

[0060] 通过参考以下结合附图进行考虑时的详细描述,本发明的更完整理解及其许多附加的优点将更加明显,同时变得更好理解,其中相同的附图痕迹表示相同或类似的组件,其中:

[0061] 图 1 是示出通过使用根据本发明实施例的激光束照射装置对有机发光显示器的密封单元进行密封的方法的截面图;

[0062] 图 2 是图 1 的有机发光器件的俯视图;

[0063] 图 3 示出根据比较例的高斯束分布曲线,用于与根据本发明实施例的激光束照射装置所照射的束分布曲线进行比较;

[0064] 图 4 示出当图 3 的高斯束分布曲线照射到有机发光显示器的玻璃料上时根据玻璃料的截面的温度分布;

[0065] 图 5 示出第二比较例的平顶束分布曲线,用于与根据本发明实施例的激光束照射装置所照射的束分布曲线进行比较;

[0066] 图 6 示出当图 5 的平顶束分布曲线和图 3 的高斯束分布曲线照射到有机发光显示器的玻璃料上时,在有效密封宽度  $F_{\text{weff}}$  内根据玻璃料截面的归一化温度分布;

[0067] 图 7 是示出从根据本发明实施例的激光束照射装置照射到有机发光显示器的玻璃料上的激光束的束分布曲线的示意图;

[0068] 图 8 是示出图 7 的束分布曲线的与激光束的行进方向垂直的表面 ( $yz$  表面) 的截面图;

[0069] 图 9 是示出图 7 的束分布曲线的与激光束的行进方向平行的表面 ( $xz$  表面) 的截面图;

[0070] 图 10 是图 7 的束分布曲线的俯视图;

[0071] 图 11 是示出根据本发明改进实例的激光束分布曲线的示意图;

[0072] 图 12 是图 11 的束分布曲线的与图 11 的激光束的行进方向垂直的表面 ( $yz$  表面) 的截面图;

- [0073] 图 13 是示出根据本发明另一实施例的激光束分布曲线的示意图；
- [0074] 图 14 是示出图 13 的束分布曲线的与图 13 的激光束的行进方向垂直的表面 (yz 表面) 的截面图；
- [0075] 图 15 是当具有图 7、11 和 13 的束分布曲线的激光束照射到玻璃料上时根据玻璃料的截面的归一化温度分布图；
- [0076] 图 16 和图 17 示出根据  $\alpha$  的变化拐点区域的变化,用于将有效密封宽度 (FW<sub>eff</sub>) 内玻璃料的中央部分和末端部分之间的温差保持为小于 15%；
- [0077] 图 18 是示出在根据本发明另一实施例的激光束照射装置中照射到有机发光显示器的玻璃料上的激光束的束分布曲线的示意图；
- [0078] 图 19 是示出图 18 的束分布曲线的与激光束的行进方向垂直的表面 (yz 表面) 的截面图；
- [0079] 图 20 是示出图 18 的束分布曲线的与激光束的行进方向平行的表面 (xz 表面) 的截面图；
- [0080] 图 21 是图 18 的束分布曲线的俯视图；
- [0081] 图 22 是示出当具有图 18 的束分布曲线的激光束照射到玻璃料上时根据玻璃料截面的归一化温度分布的图,其中激光束的长度被改变；
- [0082] 图 23 示出拐点可能存在的区域,用于在有效密封宽度 (FW<sub>eff</sub>) 内将玻璃料的中央部分与末端部分之间的温差保持为小于 15%；
- [0083] 图 24 是示出在根据本发明另一实施例的激光束照射装置中照射到有机发光显示器的玻璃料上的激光束的束分布曲线的示意图；
- [0084] 图 25 是图 24 的束分布曲线的与激光束的行进方向垂直的表面 (yz 表面) 的截面图；
- [0085] 图 26 是图 24 的束分布曲线的与激光束的行进方向平行的表面 (xz 表面) 的截面图；
- [0086] 图 27 是示出图 24 的束分布曲线的俯视图；
- [0087] 图 28 是示出当具有图 24 的束分布曲线的激光束照射到玻璃料上时根据玻璃料截面的归一化温度分布的图；
- [0088] 图 29 是示出束分布曲线的形状根据  $\alpha$  与  $1/\delta$  之间的关系而变化的区域的图；
- [0089] 图 30 是示出满足不等式  $\delta < 1/\alpha$  的实例的图,而图 31 是示出满足不等式  $\delta > 1/\alpha$  的实例的图；以及
- [0090] 图 32 至图 34 示出根据激光束的各种扫描速度的拐点区域,用于将满足不等式  $\delta < 1/\alpha$  的激光束以及满足不等式  $\delta > 1/\alpha$  的激光束的有效密封宽度内玻璃料的中央部分与末端部分之间的温差保持为小于 15%。

### 具体实施方式

[0091] 现在将参照附图更充分地描述本发明,其中本发明的示例性实施例在附图中示出。

[0092] 图 1 是示出通过使用根据本发明实施例的激光束照射装置对有机发光显示器的密封单元进行密封的方法的截面图,而图 2 是图 1 的有机发光器件的俯视图。

[0093] 参见图 1 和图 2,有机发光单元 130 和环绕有机发光单元 130 的密封单元 140 被布置在第一基板 110 与第二基板 120 之间,并且从激光束照射装置 150 照射的激光束 160 被照射到密封单元 140 上。

[0094] 有机发光单元 130 形成在第一基板 110 上。第一基板 110 可以是玻璃基板。

[0095] 第二基板 120 是封装基板,其对形成于第一基板 110 上的有机发光单元 130 进行封装,并且后面描述的激光束可以透过该封装基板。第二基板 120 优选可以是玻璃基板。

[0096] 有机发光单元 130 包括至少一个有机发光器件 (OLED) (未示出),其中包括发射层的至少一个有机层 (未示出) 插入第一电极 (未示出) 与第二电极 (未示出) 之间。第一电极 (未示出) 和第二电极 (未示出) 可以分别用作注入空穴的阳极和注入电子的阴极。

[0097] 根据 OLED 是否使用薄膜晶体管 (TFT) 进行驱动,可以将 OLED (未示出) 分类为无源矩阵 (PM) OLED 和有源矩阵 (AM) OLED。根据本发明的当前实施例,既可以使用 PM 型 OLED 也可以使用 AM 型 OLED。

[0098] 密封单元 140 被布置在第二基板 120 上以便环绕以上所述的有机发光单元 130。

[0099] 密封单元 140 可以是闭合环路,以便防止有机发光单元 130 与来自外部的水或氧气之间的接触。

[0100] 形成图 2 中闭合环路的密封单元 140 的边缘是具有预定曲率的曲线,但本发明的当前实施例并不限于此。也就是说,密封单元 140 的边缘可以是不具有任何曲率的直角。

[0101] 当密封单元 140 的边缘的每一个都具有预定曲率时,包括激光束照射装置 150 的光学系统 (未示出) 的头部 (未示出) 可以沿着包括密封单元 140 的边缘的密封线行进以直接并连续地进行扫描,从而照射激光束 160。以下将激光束照射装置 150 的头部 (未示出) 行进的方向称为激光束的行进方向。

[0102] 当密封单元 140 的边缘是直角时,激光束照射装置 150 的头部 (未示出) 可以在第一方向上沿着密封单元 140 的第一边缘进行扫描以便照射激光束 160,并且图 1 中未示出的位于第一基板 110 下面的载物台还被旋转 90 度。当载物台旋转时,第一基板 110 和第二基板 120 也随着载物台旋转。在对载物台进行旋转之后,激光束 160 在以上所述的第一方向上进行扫描并照射,因而激光束 160 照射到密封单元 140 的第二边缘上。密封单元 140 可以通过采用以上所述的方式在旋转载物台 (未示出) 的同时照射激光束 160 来密封。

[0103] 根据当前的实施例,密封单元 140 由玻璃料形成,以便在第一基板 110 与第二基板 120 之间提供气密性,从而有效地保护有机发光单元 130。玻璃料通过使用诸如丝网印刷方法或者笔分发方法之类的各种方法形成,以便具有预定的玻璃料宽度 (FW)。

[0104] 根据当前的实施例,密封单元 140 形成在第二基板 120 上,并且有机发光单元 130 形成在第一基板 110 上,以便将第一基板 110 和第二基板 120 对准,但本发明并不限于此。例如,密封单元 140 可以形成在其上形成有有机发光单元 130 的第一基板 110 上,并且可以与第二基板 120 对准和粘合。

[0105] 尽管图 1 和图 2 中示出一个有机发光单元 130,但在第一基板 110 与第二基板 120 之间也可以布置多个有机发光单元 130 和环绕多个有机发光单元 130 的多个密封单元 140。

[0106] 激光束照射装置 150 以具有根据本发明当前实施例的束分布曲线的点波束的形式将激光束照射到布置在第一基板 110 与第二基板 120 之间的密封单元 140 上。将在后面详细描述这种束照射。

[0107] 尽管在图 1 和图 2 中并未详细示出,但激光束照射装置 150 可以包括产生激光的激光振荡器(未示出)、匀束器(未示出)以及扫描器(未示出)。

[0108] 激光振荡器可以是束型多核源,其是通常用于激光密封的高输出激光源。

[0109] 当使用束型多核源时,每个核的输出可能变化,因此以上非均匀的输出可以通过使用匀束器(未示出)来解决。

[0110] 扫描器(未示出)可以包括反射单元(未示出),其反射从激光振荡器照射的激光束以便将激光束照射到密封单元 140 上,扫描器还包括对反射单元进行驱动的驱动单元(未示出)以及聚集所反射的激光束的透镜单元(未示出)。

[0111] 透过透镜单元(未示出)的激光束 160 以具有根据本发明实施例的束分布曲线的点波束的形式被照射到密封单元 140 上。透镜单元(未示出)可以布置在扫描器中或者布置在扫描器之下,以便面向密封单元 140。

[0112] 尽管在图 1 和图 2 中未示出,但当从激光照射装置 150 照射的激光束 160 的宽度 LW 大于密封单元 140 的宽度 FW 时,在激光束照射装置 150 与第二基板 120 之间布置激光掩模(未示出),以便对照射到密封单元 140 的宽度 FW 上的激光束 160 的宽度 LW 进行调整。

[0113] 图 3 示出根据第一比较例的高斯束分布曲线,用于与根据本发明实施例的激光束照射装置所照射的束分布曲线进行比较,而图 4 示出当图 3 的高斯束分布曲线照射到有机发光显示器的玻璃料上时根据玻璃料的截面的温度分布。

[0114] 参见图 3,具有高斯分布的高斯束分布曲线 G 之每单位表面的束强度(I)朝着束的中央部分增大,并且高斯束分布曲线 G 具有轴对称分布。

[0115] 在图 3 的图中,平面上的 x 和 y 分别指束分布曲线的水平维度和竖直维度,即使在利用激光掩模切断高斯束分布曲线(G)中围绕中央轴的一部分时,高斯束分布曲线的中央部分与利用激光掩模切断的外围部分之间仍然存在大约 15%或更多的差。

[0116] 当将在束分布曲线的中央部分与外围部分之间具有束强度差的激光束照射到构成密封单元 140 的玻璃料上时,玻璃料的中央部分(位于水平轴上的 0 处)与玻璃料的末端部分(位于水平轴的  $\pm FW/2$  处)之间具有 45%或更大的温差,如图 4 所示,并且在与总密封宽度 FW 的 80%对应的有效密封宽度  $FW_{eff}$  内,玻璃料的中央部分和末端部分之间具有 34%的最大温差。

[0117] 需要增大激光输出以将玻璃料末端部分保持在玻璃料的转变温度( $T_g$ ) $430^{\circ}C$ 或更高,而在这种情况下,玻璃料中由高斯束分布曲线的中央部分密封的中央部分的温度升高至大约  $650^{\circ}C$ 或更高,从而产生过多的热量,因此玻璃料达到过焊接状态。

[0118] 然后,存在于玻璃料中被照射过多能量的中央部分上的小孔穴膨胀超过玻璃料的末端部分,并且膨胀后的小孔穴被再次快速冷却,从而留下看起来是沸腾气泡的痕迹。这些气泡痕迹显著减小有机发光显示器的粘合力。

[0119] 残余应力由热膨胀率和温度被降低的玻璃料的中央部分与末端部分之间的玻璃料温差确定,其温度被减小,并且由于玻璃料的中央部分被加热至比玻璃料的末端部分更高的温度,又冷却得比玻璃料的末端部分较晚,因此玻璃料中央部分的张应力增大,从而在发生外部冲击时,玻璃料中可能会发生断裂。

[0120] 为了解决这个问题,可以考虑向玻璃料照射具有均匀束强度的分布曲线的激光束。

[0121] 图 5 示出平顶束分布曲线,其是用于与根据本发明实施例的激光束照射装置所照射的束分布曲线进行比较的第二比较例,并且图 6 示出当图 5 的平顶束分布曲线和图 3 的高斯束分布曲线照射到有机发光显示器的玻璃料上时,在有效密封宽度  $FW_{eff}$  内玻璃料截面的归一化温度分布。

[0122] 参见图 5,具有平顶分布的激光束分布曲线  $F$  具有砖形分布,其中束的中央部分每单位表面和束的外围部分每单位表面的束强度 ( $I$ ) 是均匀的。

[0123] 图 6 的水平轴表示有效密封宽度  $FW_{eff}$  内的玻璃料位置,并且垂直轴  $NT$  表示归一化温度。参见图 5 和图 6,即使在具有均匀束强度的平顶激光束  $F$  被照射到玻璃料上时,玻璃料截面的温度均匀性从 34%减小至 32%,即减小了大约 2%,这表明温度均匀性几乎没有改善。

[0124] 这是因为与玻璃料的中央部分相比,热量更容易沿着玻璃料的末端部分耗散。为了解决以上问题,不需要将均匀束强度的激光束照射到玻璃料上,而是在照射激光束之后,需要将玻璃料截面中的温度分布调整为均匀的。为此,需要向玻璃料的末端部分额外供应比玻璃料的中央部分较大量的能量。

[0125] 下文中,将参照图 7 至图 34 描述在对有机发光显示器的基板进行密封时,可以用于通过使用根据本发明实施例的激光束照射装置来改善玻璃料截面的温度分布均匀性的激光束分布曲线。

#### [0126] 【实施例 1】

[0127] 图 7 是示出从根据本发明实施例的激光束照射装置照射到有机发光显示器的玻璃料上的激光束的束分布曲线的示意图,图 8 是示出图 7 的束分布曲线的与激光束的行进方向垂直的表面 ( $yz$  表面) 的截面图,图 9 是示出图 7 的束分布曲线的与激光束的行进方向平行的表面 ( $xz$  表面) 的截面图,以及图 10 是图 7 的束分布曲线的俯视图。

[0128] 水平轴 ( $x$ ) 和垂直轴 ( $y$ ) 表示束分布曲线相对于玻璃料宽度 ( $FW$ ) 的位置,并且高度 (归一化强度,  $NI$ ) 表示归一化束强度。

[0129] 参见图 7 至图 10,激光束 160 在根据本发明当前实施例的激光束照射装置 150 中照射到有机发光显示器的玻璃料 140 上,其具有束强度朝着束的末端部分 ( $E$ ) 增大的分布曲线。束的中央部分 ( $C$ ) 中的束强度优选可以是束的末端部分 ( $E$ ) 处束强度的一半或更小。

[0130] 根据本发明当前实施例的激光束 160 的分布曲线相对于激光束行进方向 ( $L$ ) 和与激光束行进方向垂直的方向 ( $H$ ) 对称。

[0131] 激光束 160 的分布曲线包括第一段 ( $I_x, I_y$ ) 和第二段 ( $II_x, II_y$ ), 在第一段 ( $I_x, I_y$ ) 中,束强度从束的中央部分 ( $C$ ) 向束的末端部分 ( $E$ ) 慢慢增大,并且在第二段 ( $II_x, II_y$ ) 中,束强度的增大率高于第一段。

[0132] 根据本发明当前实施例的激光束 160 的分布曲线包括位于第一段 ( $I_x, I_y$ ) 与第二段 ( $II_x, II_y$ ) 之间的边界处相对于激光束的中央部分 ( $C$ ) 对称的拐点 ( $I$ )。

[0133] 拐点 ( $I$ ) 可以由参数  $\alpha$ 、 $\beta$  和  $\gamma$  定义,其中  $\alpha$  表示最大束强度相对于最小束强度的比率。根据当前的实施例,最小束强度是位于束的中央部分 ( $C$ ) 处的 0.1,并且最大束强度是位于激光束的末端部分 ( $E$ ) 处的 1.0,因此  $\alpha$  是 10。 $\beta$  表示拐点处的束强度相对于最小束强度的比率。根据当前的实施例,最小束强度是位于束的中央部分 ( $C$ ) 处的 0.1,并且拐点 ( $I$ ) 处的束强度是 0.2,因此  $\beta$  是 2。 $\gamma$  表示束的中央部分与拐点 ( $I$ ) 之间的水平

距离相对于总的束宽度的比率。根据当前的实施例,总的束宽度是 0.6mm,并且激光束的中央部分与拐点 (I) 之间的水平距离是 0.18mm,因此  $\gamma$  是 0.3。

[0134] 参见图 10,其是根据当前实施例的束分布曲线的俯视图,激光束 160 相对于激光束行进方向 (L) 和与激光束行进方向垂直的方向 (H) 对称,因此束宽度 (BW) 相对于激光束行进方向 (L) 和与激光束行进方向垂直的方向 (H) 也对称。相应地,激光束 160 可以以具有圆形截面的斑点的形式进行照射。

[0135] 激光束 160 以点波束的形式进行照射,并且可以在沿着密封单元 140 的密封线进行扫描的同时移动。在这点上,激光束 160 的中心线聚焦于密封线的中心线上,并且激光束 160 沿着密封线的中心线进行扫描。

[0136] 相应地,当将具有强度从束的中央部分 (C) 朝着束的末端部分 (E) 增大的束分布曲线的激光束 160 照射到密封单元 140 时,热通量,即沿着密封线的中心线进行照射的激光束的强度关于时间的积分值,在密封单元 140 的末端部分处比在密封单元 140 的中央部分处更大。结果,向密封单元 140 的末端部分供应比密封单元 140 的中央部分更多的能量,因此玻璃料截面的温度均匀性可以得到增强。

[0137] 密封单元 140 可以由玻璃料形成。

[0138] 激光束宽度 (BW) 可以被设计为基本上与玻璃料宽度 (FW) 相同。根据当前的实施例,激光束宽度 (BW) 和玻璃料宽度 (FW) 都是  $600\ \mu\text{m}$ 。然而,本发明并不限于此。因此,激光束 160 的束宽度 (BW) 可以大于玻璃料宽度 (FW)。然而,当束宽度 (BW) 过大时,则即使在使用激光掩模 (未示出) 阻挡激光束 160 时,透射到激光掩模的能量也会增加,并且围绕玻璃料的布线单元或者有机发光单元 130 可能被损坏,因此束宽度 (BW) 优选可以是玻璃料宽度 (FW) 的两倍或更小,例如是玻璃料宽度 (FW) 的  $4/3$  倍。

[0139] 图 11 是示出根据本发明改进实例的激光束分布曲线的示意图,而图 12 是图 11 的束分布曲线的与图 11 的激光束行进方向垂直的表面 (yz 表面) 的截面图。

[0140] 如在之前描述的实施例中那样,激光束 161 也具有相对于激光束行进方向 (L) 和与激光束行进方向 (L) 垂直的方向 (H) 对称的束分布曲线。在图 12 中,仅仅示出其中束强度与激光束行进方向 (L) 垂直的表面 (yz 表面) 的截面图。

[0141] 从激光束的中央部分 (C) 到激光束的末端部分 (E),激光束 161 顺次包括束强度慢慢增大的第一段 (Ix)、束强度增大率比第一段高的第二段 (IIx),以及处于第二段 (IIx, IIy) 的外部且束强度快速减小的第三段 (IIIx)。

[0142] 根据当前实施例的激光束宽度 (BW) 是  $800\ \mu\text{m}$ ,其大于  $600\ \mu\text{m}$  的玻璃料宽度 (FW)。

[0143] 图 13 是示出根据本发明另一实施例的激光束分布曲线的示意图,而图 14 是示出图 13 的束分布曲线的与激光束行进方向垂直的表面 (yz 表面) 的截面图。

[0144] 如在之前描述的实施例中那样,激光束 162 也具有相对于激光束行进方向 (L) 和与激光束行进方向 (L) 垂直的方向 (H) 对称的束分布曲线。在图 14 中,仅仅示出其中束强度与激光束行进方向 (L) 垂直的表面 (yz 表面) 的截面图。

[0145] 从激光束的中央部分 (C) 到激光束的末端部分 (E),激光束 162 顺次包括束强度慢慢增大的第一段 (Ix)、束强度增大率比第一段高的第二段 (IIx),以及位于第二截面 (IIx, IIy) 的外部且束强度均匀的第三段 (IIIx)。

[0146] 根据当前的实施例,激光束宽度 (BW) 是  $800\ \mu\text{m}$ , 其大于  $600\ \mu\text{m}$  的玻璃料宽度。

[0147] 图 15 是当具有图 7、11 和 13 的束分布曲线的激光束照射到玻璃料上时沿着玻璃料截面的归一化温度分布图。

[0148] 参见图 15, 在针对具有图 7 的束分布曲线的激光束 160 的温度分布 (T160) 中, 玻璃料的中央部分与末端部分之间具有 30% 的温差, 并且在有效密封宽度 (FW<sub>eff</sub>) 内, 玻璃料的中央部分与末端部分之间具有小于 3% 的温差。

[0149] 在针对具有图 11 的束分布曲线的激光束 161 的温度分布 (T161) 中, 玻璃料的中央部分与末端部分之间具有 25% 的温差, 并且在有效密封宽度 (FW<sub>eff</sub>) 内, 玻璃料的中央部分与末端部分之间具有小于 3% 的温差。

[0150] 在具有图 13 的束分布曲线的温度分布 (T162) 中, 玻璃料的中央部分与末端部分之间具有 25% 的温差, 并且在有效密封宽度 (FW<sub>eff</sub>) 内, 玻璃料的中央部分与末端部分之间具有小于 3% 的温差。

[0151] 关于图 3 和图 4 的高斯束分布曲线, 玻璃料的中央部分与末端部分之间具有 45% 或更大的温差, 并且在有效密封宽度 (FW<sub>eff</sub>) 内, 玻璃料的中央部分与末端部分之间具有最大值 34% 的最大温差。而且, 当具有根据当前实施例和改进示例的束分布曲线的激光束被照射时, 沿玻璃料末端部分的温度分布的均匀性得到改善。

[0152] 图 16 和图 17 示出根据  $\alpha$  的变化拐点区域的变化, 用于将有效密封宽度 (FW<sub>eff</sub>) 内玻璃料的中央部分和末端部分之间的温差保持为小于 15%。

[0153] 图 16 示出当以 20mm/sec 的扫描速度照射参数  $\alpha$  为 5 的激光束时, 可以存在拐点 (I') 的区域 AREA5, 并且图 17 示出以 20mm/sec 的扫描速度照射参数  $\alpha$  为 10 的激光束时, 可以存在拐点 (I'') 的区域 AREA10。

[0154] 参见图 16 和图 17, 当扫描速度相同时, 拐点的区域随着  $\alpha$  增大而增大。相应地, 随着拐点的区域增大,  $\beta$  和  $\gamma$  的选择宽度也增大, 因此选择激光束的参数以改善玻璃料末端部分的温度均匀性的自由度增大。

[0155] 尽管在图 16 和 17 中未示出, 但当激光束的扫描速度增大而其它条件相同时, 供选择拐点的区域增大。然而, 当束扫描速度是 5mm/sec 或更小时, 可以利用合适的激光源对玻璃料进行密封, 但处理效率由于标记 (tag) 时间增加而降低。另一方面, 与束扫描速度是 5mm/sec 时相比, 当束扫描速度是 50mm/sec 或更大时, 需要增大束的强度以获得合适的玻璃料熔化温度, 并且存在这样的可能性: 由于热冲击随着玻璃料熔化而后由于束的高速度的增大被固化而产生, 因此产生微断裂。考虑到此, 束的扫描速度优选可以大于 5mm/sec 且小于 50mm/sec。

#### [0156] 【实施例 2】

[0157] 图 18 是示出在根据本发明另一实施例的激光束照射装置中被照射到有机发光显示器的玻璃料上的激光束的束分布曲线的示意图, 图 19 是示出图 18 的束分布曲线的与激光束的行进方向垂直的表面 (yz 表面) 的截面图, 图 20 是示出图 18 的束分布曲线的与激光束的行进方向平行的表面 (xz 表面) 的截面图, 以及图 21 是图 18 的束分布曲线的俯视图。

[0158] 水平轴 (x) 和竖直轴 (y) 表示束分布曲线关于玻璃料宽度 (FW) 的位置, 并且高度 (归一化强度, NI) 表示归一化束强度。

[0159] 参见图 18 至图 21, 激光束 260 从根据本发明当前实施例的激光束照射装置 150 照射到有机发光显示器的玻璃料 140 上, 并且具有这样的束分布曲线: 其在与激光束行进方向垂直的表面 ( $yz$  表面) 上具有从束的中央部分 (C) 向末端部分 (E) 增大的束强度。激光束中央部分 (C) 的束强度优选可以是激光束末端部分 (E) 的束强度的一半或更小。

[0160] 根据本发明当前实施例的激光束 260 的束分布曲线在与激光束行进方向 (L) 垂直的表面 ( $yz$  表面) 上是对称的, 并且束强度朝着激光束的末端部分 (E) 增大。

[0161] 然而, 根据本发明当前实施例的激光束 260 的束强度在与激光束行进方向平行的表面 ( $xz$  表面) 上是均匀的。也就是说, 尽管之前实施例的激光束 160 相对于激光束的中央部分对称, 但根据当前实施例的激光束 260 相对于激光束行进方向 (L) 对称。

[0162] 参见图 19, 根据当前实施例的激光束 260 的束分布曲线包括第一段 (Ix) 和第二段 (IIx), 在第一段 (Ix) 中, 束强度从束的中央部分 (C) 向束的末端部分 (E) 慢慢增大, 并且在第二段 (IIx) 中, 束强度的增大率高于第一段。

[0163] 根据本发明当前实施例的激光束 260 的分布曲线包括在第一段 (Ix) 与第二段 (IIx) 之间的边界处确定的拐点 (I), 其与激光束行进方向 (L) 平行, 并关于激光束行进方向 (L) 对称。然而, 由于束强度在与激光束行进方向 (L) 平行的表面 ( $xz$  表面) 上是均匀的, 因此在与激光束行进方向 (L) 平行的表面 ( $xz$  表面) 上并不存在拐点 (I)。

[0164] 拐点 (I) 可以被定义为参数  $\alpha$ 、 $\beta$  和  $\gamma$ , 其中  $\alpha$  表示最大束强度相对于最小束强度的比率。根据当前的实施例, 最小束强度是位于束的中央部分 (C) 处的 0.1, 并且最大束强度是位于激光束的末端部分 (E) 处的 1.0, 因此  $\alpha$  是 5。 $\beta$  表示拐点处的束强度相对于最小束强度的比率。根据当前的实施例, 最小束强度是位于束的中央部分 (C) 处的 0.2, 并且在拐点 (I) 处的束强度是 0.4, 因此  $\beta$  是 2。 $\gamma$  表示束的中央部分与拐点 (I) 之间的水平距离相对于总的束宽度的比率。根据当前的实施例, 总的束宽度是 0.6mm, 并且激光束的中央部分与拐点 (I) 之间的水平距离是 0.18mm, 因此  $\gamma$  是 0.3。

[0165] 参见图 21, 其是根据本发明当前实施例的束分布曲线的俯视图, 根据当前实施例的激光束 260 具有相对于激光束行进方向 (L) 对称的束分布曲线。激光束 260 可以以束长度 (BL) 比束宽度 (BW) 长的矩形形式进行照射。根据当前的实施例, 束长度 (BL) 是 2mm, 但也可以改变。

[0166] 激光束 260 可以以矩形线束的形式进行照射, 并且沿着密封单元 140 的密封线直接进行扫描。这里, 激光束 260 的中心线聚焦于密封线的中心线上, 然后激光束 260 沿着密封线的中心线进行扫描。

[0167] 相应地, 当将具有强度从束的中央部分 (C) 朝着束的末端部分 (E) 增大的束分布曲线的激光束 260 照射到密封单元 140 时, 热通量, 即沿着密封线的中心线进行照射的激光束的强度关于时间的积分值, 在密封单元 140 的末端部分处比在密封单元 140 的中央部分处更大。结果, 向密封单元 140 的末端部分供应比密封单元 140 的中央部分更多的能量, 因此玻璃料截面的温度均匀性可以得到增强。

[0168] 密封单元 140 可以由玻璃料形成。

[0169] 激光束宽度 (BW) 可以被设计为基本上与玻璃料宽度 (FW) 相同。根据当前的实施例, 激光束宽度 (BW) 和玻璃料宽度 (FW) 都是  $600\ \mu\text{m}$ 。然而, 本发明并不限于此。因此, 激光束 260 的束宽度 (BW) 可以大于玻璃料宽度 (FW)。然而, 当束宽度 (BW) 过大时, 则即使在

使用激光掩模（未示出）阻挡激光束 260 时，透射到激光掩模的能量也会增加，并且围绕玻璃料的布线单元或者有机发光单元 130 可能被损坏，因此束宽度 (BW) 优选可以是玻璃料宽度 (FW) 的两倍或更小，例如是玻璃料宽度 (FW) 的 4/3 倍。

[0170] 图 22 是示出将具有图 18 的束分布曲线的激光束照射到玻璃料上同时改变激光束的束长度时，沿着玻璃料截面的归一化温度分布的图。

[0171] 参见图 22，在关于具有 0.3mm 束长度的激光束的温度分布 (T<sub>0.3</sub>) 中，玻璃料的中央部分与末端部分之间具有 30% 的温差，并且在玻璃料的中央部分中产生大约 19% 的温度下降。

[0172] 在关于具有 1mm 束长度的激光束的温度分布 (T<sub>1</sub>) 中，玻璃料的中央部分与末端部分之间具有 25% 的温差，并且在玻璃料的中央部分中具有大约 6% 的温度下降。

[0173] 在关于具有 2mm 束长度的激光束的温度分布 (T<sub>2</sub>) 中，玻璃料的中央部分与末端部分之间具有 20% 的温差，并且在玻璃料的中央部分与末端部分之间具有小于 3% 的温差。

[0174] 在关于具有 4mm 束长度的激光束的温度分布 (T<sub>4</sub>) 中，玻璃料的中央部分与末端部分之间具有 2% 的温差，并且在有效密封宽度 (FW<sub>eff</sub>) 内，玻璃料的中央部分与末端部分之间具有小于 2% 的温差。

[0175] 关于图 3 和图 4 的高斯束分布曲线，玻璃料的中央部分与末端部分之间具有 45% 或更大的温差，并且在有效密封宽度 (FW<sub>eff</sub>) 内，玻璃料的中央部分与末端部分之间具有 34% 的最大温差。而且，当具有根据当前实施例的束分布曲线的激光束被照射时，沿着玻璃料末端部分的温度分布的均匀性得到改进。

[0176] 图 23 示出拐点可能存在的区域，用于将有效密封宽度 FW<sub>eff</sub> 内玻璃料的中央部分与末端部分之间的温差保持为小于 15%。

[0177] 图 23 示出当参数  $\alpha$  为 4 的激光束被照射到玻璃料上时，可以存在拐点 (I') 的区域 AREA4。通过选择区域 AREA4 内的点，可以确定合适的  $\beta$  和  $\gamma$ 。

[0178] 尽管在图 23 中未示出，但当激光束的扫描速度增大而其它条件相同时，供选择拐点的区域 AREA4 增大。然而，当束扫描速度是 5mm/sec 或更小时，可以利用合适的激光源对玻璃料进行密封，但处理效率由于标记时间增加而降低。另一方面，当束扫描速度是 50mm/sec 或更大时，束强度的累积热通量随着时间增多，从而使玻璃料的温度升高。考虑到此，束的扫描速度优选可以大于 5mm/sec 且小于 50mm/sec。

[0179] 【实施例 3】

[0180] 图 24 是示出在根据本发明另一实施例的激光束照射装置中照射到有机发光显示器的玻璃料上的激光束的束分布曲线的示意图，图 25 是图 24 的束分布曲线的与激光束的行进方向垂直的表面 (yz 表面) 的截面图，图 26 是图 24 的束分布曲线的与激光束的行进方向平行的表面 (xz 表面) 的截面图，以及图 27 是示出图 24 的束分布曲线的俯视图。

[0181] 水平轴 (x) 和垂直轴 (y) 表示束分布曲线相对于玻璃料宽度 (FW) 的位置，并且高度 (归一化强度, NI) 是束强度的归一化值。

[0182] 参见图 24 至图 27，激光束 360 从根据本发明当前实施例的激光束照射装置 150 照射到有机发光显示器的玻璃料 140 上，并且具有这样的分布曲线：其与激光束行进方向垂直的表面 (yz 表面) 上具有从束的中央部分 (C) 向末端部分 (E1) 增大的束强度。位于束

的中央部分 (C) 处的束强度优选可以是位于束的末端部分 (E1) 处的束强度的一半或更小。

[0183] 然而,根据本发明当前实施例的激光束 360 在与激光束行进方向平行的表面 (xz 表面) 上的束强度增大率不同于与激光束行进方向垂直的表面 (yz 表面)。

[0184] 参见图 26,根据本发明当前实施例的激光束 360 具有这样的分布曲线:其束强度在与激光束的激光束行进方向平行的表面 (xz 表面) 上从束的中央部分 (C) 向末端部分 (E2) 降低。

[0185] 激光束 360 在与激光束行进方向平行的表面 (xz 表面) 上以及在与激光束行进方向垂直的表面 (yz 表面) 上具有不同的束强度增大率,但具有相对于激光束的中央部分 (C) 对称的束分布曲线。

[0186] 激光束 360 可以由参数  $\alpha$  和  $\delta$  定义,其中  $\alpha$  表示在与激光束行进方向垂直的表面 (yz 表面) 上最大束强度相对于最小束强度的比率。参见图 25,在与激光束行进方向垂直的表面 (yz 表面) 上的最小束强度是位于激光束中央部分 (C) 处的 0.5,并且位于激光束末端部分 (E1) 处的最大束强度是 1.0,因此  $\alpha$  是 2。

[0187]  $\delta$  表示在与激光束行进方向平行的表面 (xz 表面) 上位于激光束末端部分处的束强度。参见图 27,在与激光束行进方向平行的表面 (xz 表面) 上,位于束的末端部分 (E2) 处的束强度是 0.3,因此  $\delta$  是 0.3。

[0188] 参见图 27,示出根据当前实施例的束分布曲线的俯视图,激光束 360 具有这样的束分布曲线:其相对于激光束行进方向 (L) 和与激光束行进方向垂直的方向 (H) 对称,因此束宽度 (BW) 也相对于激光束行进方向 (L) 和与激光束行进方向垂直的方向 (H) 对称,从而激光束 360 可以以圆斑点的形式进行照射。

[0189] 激光束 360 可以以矩形线束的形式进行照射,并且沿着密封单元 140 的密封线直接进行扫描。在这点上,激光束 360 的中心线聚焦于密封线的中心线上,然后激光束 360 沿着密封线的中心线进行扫描。

[0190] 相应地,当将具有强度从束的中央部分 (C) 向束的末端部分 (E) 增大的束分布曲线的激光束 360 照射到密封单元 140 时,热通量,即沿着密封线的中心线进行照射的激光束的强度在时间上的积分值,在密封单元 140 的末端部分处比在密封单元 140 的中央部分处更大。结果,向密封单元 140 的末端部分供应比密封单元 140 的中央部分更多的能量,因此玻璃料截面的温度均匀性可以得到增强。

[0191] 密封单元 140 可以由玻璃料形成。

[0192] 激光束宽度 (BW) 可以被设计为基本上与玻璃料宽度 (FW) 相同。根据当前的实施例,激光束宽度 (BW) 和玻璃料宽度 (FW) 都是  $600\ \mu\text{m}$ 。然而,本发明并不限于此。因此,激光束 360 的束宽度 (BW) 可以大于玻璃料宽度 (FW)。然而,当束宽度 (BW) 过大时,则即使在利用激光掩模 (未示出) 阻挡激光束 360 时,透射到激光掩模的能量也会增加,并且围绕玻璃料的布线单元或者有机发光单元 130 可能被损坏,因此束宽度 (BW) 优选可以是玻璃料宽度 (FW) 的两倍或更小,例如是玻璃料宽度 (FW) 的  $4/3$  倍。

[0193] 图 28 是示出当具有图 24 的束分布曲线的激光束照射到玻璃料上时根据玻璃料截面的归一化温度分布的图。

[0194] 参见图 28,在关于具有图 24 的束分布曲线的激光束 360 的温度分布 T360 中,玻璃料的中央部分与末端部分之间具有 40% 的温差。然而,在有效密封宽度 (FW<sub>eff</sub>) 内,玻璃料

的中央部分与末端部分之间具有小于 9% 的温差。

[0195] 关于图 3 和图 4 的高斯束分布曲线,玻璃料的中央部分与末端部分之间具有 45% 或更大的温差,并且在有效密封宽度 ( $F_{\text{Weff}}$ ) 内,玻璃料的中央部分与末端部分之间具有 34% 的最大温差。而且,当具有根据当前实施例的束分布曲线的激光束被照射时,沿着玻璃料末端部分的温度分布的均匀性得到改善。

[0196] 图 29 是示出束分布曲线的形状根据  $\alpha$  与  $1/\delta$  之间的关系而变化的区域的图。

[0197] 参见图 29,相对于  $\delta = 1/\alpha$  的线,左下区域 (A) 满足不等式  $\delta < 1/\alpha$ ,而右上区域 (B) 满足不等式  $\delta > 1/\alpha$ 。

[0198] 图 30 是示出满足不等式  $\delta < 1/\alpha$  的实例的图,而图 31 是示出满足不等式  $\delta > 1/\alpha$  的实例的图。

[0199] 参见图 30,  $\alpha = 2$  并且  $\delta = 0.25$ ,因此不等式  $\delta < 1/\alpha$  被满足。图 24 至图 27 中示出的激光束 360 满足不等式  $\delta < 1/\alpha$ 。

[0200] 如上所述,满足不等式  $\delta < 1/\alpha$  的激光束在与激光束行进方向垂直的表面 ( $yz$  表面) 上具有束强度从束的中央部分 (C) 向束的末端部分 (E1) 增大的束分布曲线,并且在与激光束行进方向平行的表面 ( $xz$  表面) 上具有束强度从束的中央部分 (C) 向束的末端部分 (E2) 降低的束分布曲线。

[0201] 参见图 31,  $\alpha = 2$  并且  $\delta = 0.7$ ,因此不等式  $\delta > 1/\alpha$  被满足。满足不等式  $\delta > 1/\alpha$  的激光束与激光束行进方向垂直的表面 ( $yz$  表面) 上具有束强度从束的中央部分 (C') 向束的末端部分 (E1') 增大的束分布曲线,并且在与激光束行进方向平行的表面 ( $xz$  表面) 上具有束强度从束的中央部分 (C') 向束的末端部分 (E2') 增大的束分布曲线。

[0202] 也就是说,与以上描述的图 24 至图 27 中示出的激光束 360 相同,根据本发明当前实施例的激光束的束强度增大率在激光束行进方向平行的表面 ( $xz$  表面) 上以及在与激光束行进方向垂直的表面 ( $yz$  表面) 上不同,并且束强度在与激光束行进方向垂直的表面 ( $yz$  表面) 上从激光束的中央部分 (C') 向末端部分 (E1') 增大,并且与相对于激光束的中央部分 (C') 对称的束分布曲线的激光束 360 类似。

[0203] 然而,以上所述的图 24 至图 27 中示出的激光束 360 在与激光束行进方向平行的表面 ( $xz$  表面) 上具有束强度从束的中央部分 (C) 向末端部分 (E2) 降低的束分布曲线。另一方面,当不等式  $\delta > 1/\alpha$  被满足时,激光束在与激光束行进方向平行的表面 ( $xz$  表面) 上具有束强度从束的中央部分 (C') 向末端部分 (E2') 增大的束分布曲线。

[0204] 图 32 至图 34 示出根据激光束的各种扫描速度的拐点区域,用于将满足关系  $\delta < 1/\alpha$  的激光束以及满足关系  $\delta < 1/\alpha$  的激光束的有效密封宽度内玻璃料的中央部分与末端部分之间的温差保持为小于 15%。

[0205] 图 32 示出当激光束以 5mm/sec 的扫描速度将激光束照射到玻璃料上时可以存在激光束拐点的区域 AREA\_5,用于在有效密封宽度内玻璃料的中央部分与末端部分之间保持小于 15% 的温差。

[0206] 图 33 示出当以 20mm/sec 的扫描速度将激光束照射到玻璃料上时可以存在激光束拐点的区域 AREA\_20,用于在有效密封宽度内玻璃料的中央部分与末端部分之间保持小于 15% 的温差。

[0207] 图 34 示出当以 50mm/sec 的扫描速度将激光束照射到玻璃料上时可以存在激光束

拐点的区域 AREA\_50, 用于在有效密封宽度内玻璃料的中央部分与末端部分之间保持小于 15% 的温差。

[0208] 参见图 32 至图 34, 满足不等式  $\delta < 1/\alpha$  的激光束以及满足不等式  $\delta > 1/\alpha$  的激光束都具有可以存在激光束拐点的区域, 其可以将有效密封宽度内玻璃料的中央部分与末端部分之间的温差保持为小于 15%, 并且随着扫描速度降低而增大。相应地,  $\alpha$  和  $\delta$  的选择宽度随着拐点区域增大而增大, 因此, 选择激光束参数以改善玻璃料末端部分的温度均匀性的自由度也增大。

[0209] 然而, 当束扫描速度小于 5mm/sec 时, 处理效率由于标记时间增加而降低, 并且当束扫描速度超过 50mm/sec 时, 随着时间累积的束强度的热通量增大, 从而使玻璃料的温度升高。考虑到此, 束扫描速度优选可以大于 5mm/sec 且小于 50mm/sec。

[0210] 根据本发明实施例的密封单元 140 利用玻璃料形成, 但并不限于此。密封单元 140 还可以利用各种其它材料形成, 这对于本领域普通技术人员来说是显而易见的。

[0211] 此外, 已参照本发明的实施例描述了通过利用激光束照射装置密封有机发光显示器的方法, 但并不限于此。也就是说, 只要诸如玻璃料之类的密封图案包括在两个基板之间, 并且这些基板通过将激光束照射到密封图案上而被密封, 该方法就可以用于各种设备中, 而不必考虑显示器的类型。

[0212] 通过将包括根据本发明实施例的束分布曲线的激光束照射到有机发光显示器的密封单元上, 可以改善密封单元末端部分的温度分布均匀性, 从而改善有机发光显示器的密封单元的粘合力。

[0213] 尽管已参照本发明的示例性实施例具体示出并描述了本发明, 但本领域普通技术人员将会理解, 可以在此处对形式和细节做出各种改变, 只要不背离所附权利要求所限定的本发明的精神和范围。

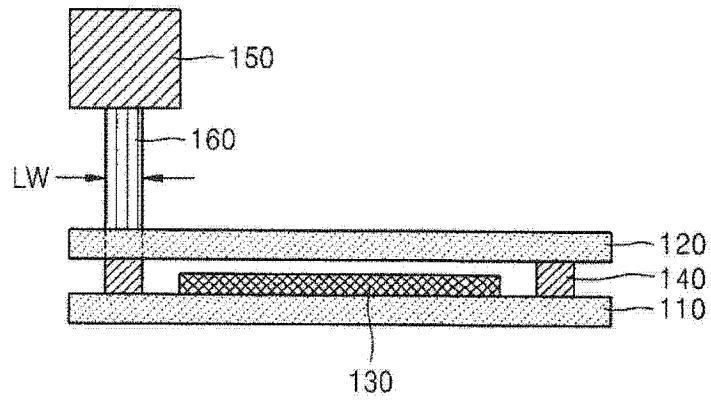


图 1

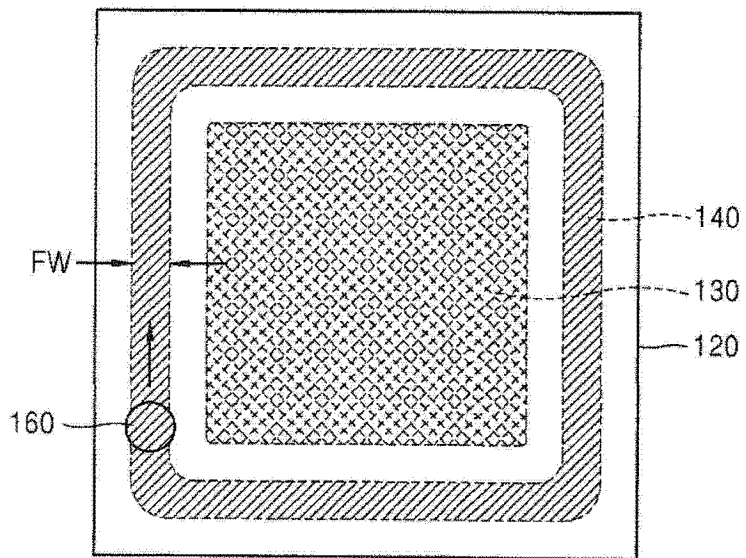


图 2

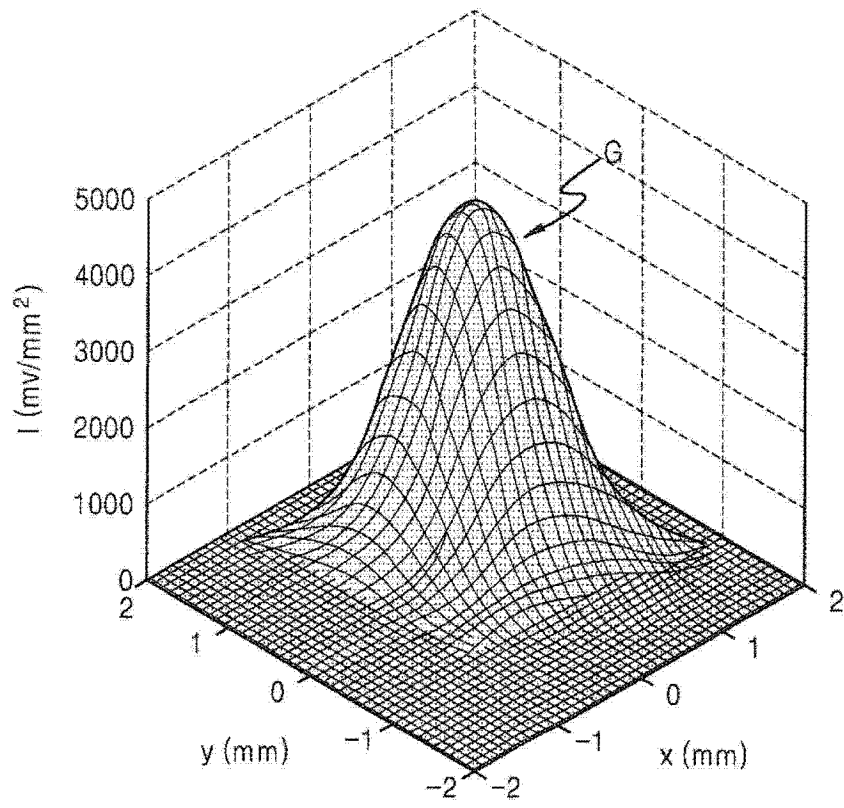


图 3

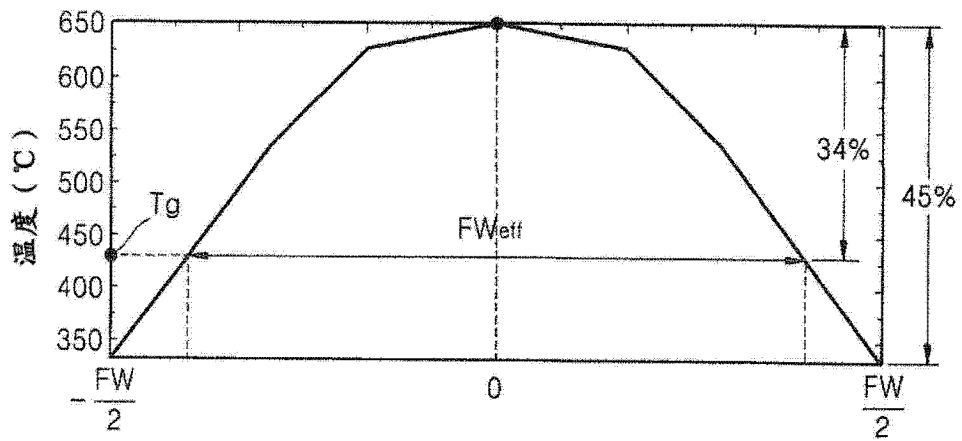


图 4

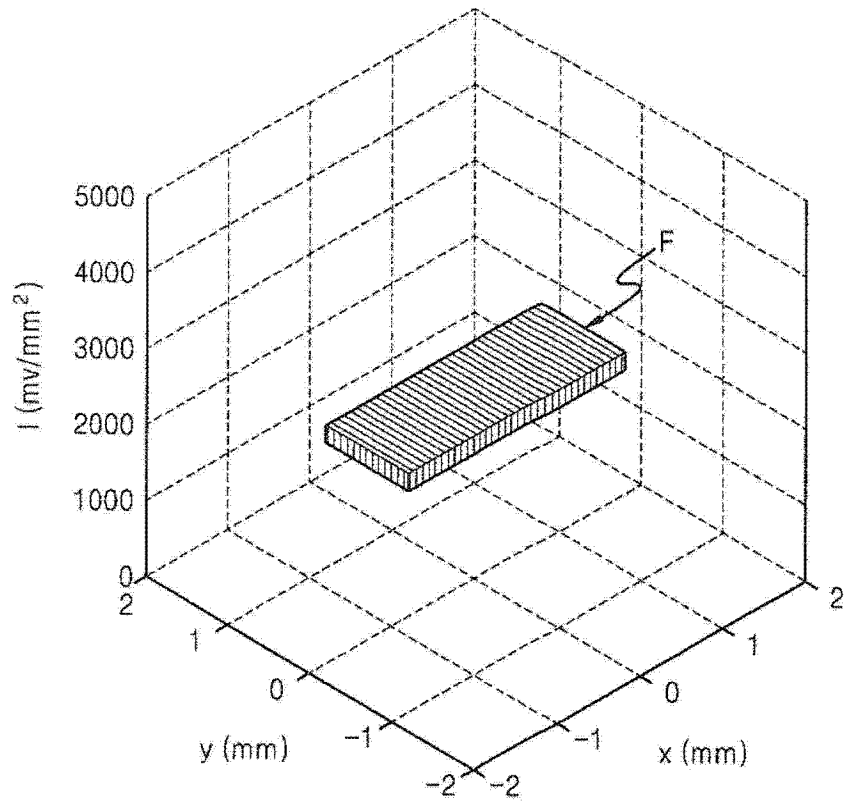


图 5

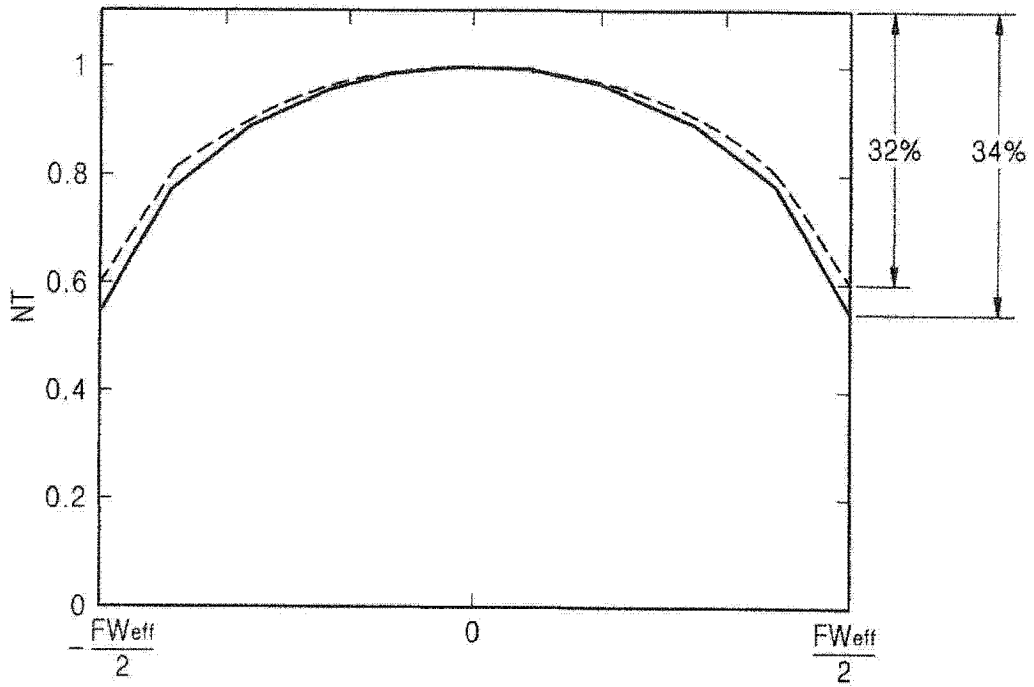


图 6



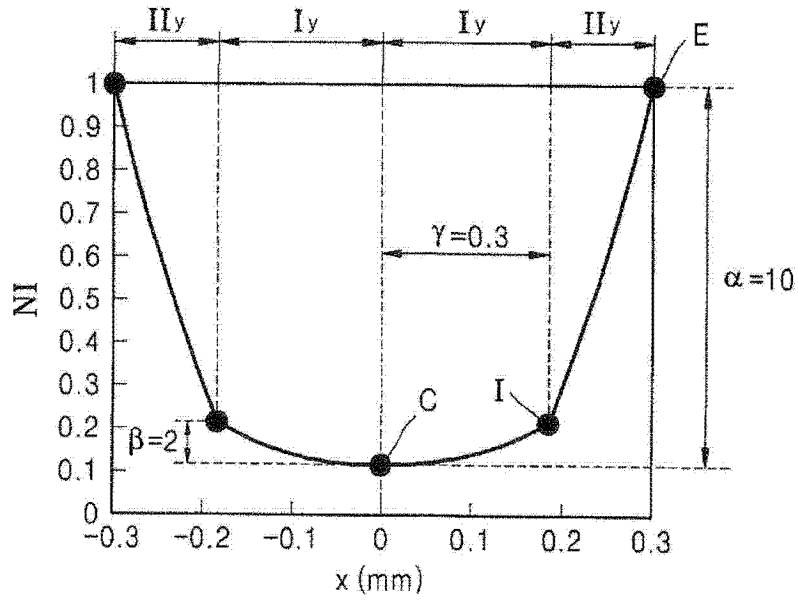


图 9

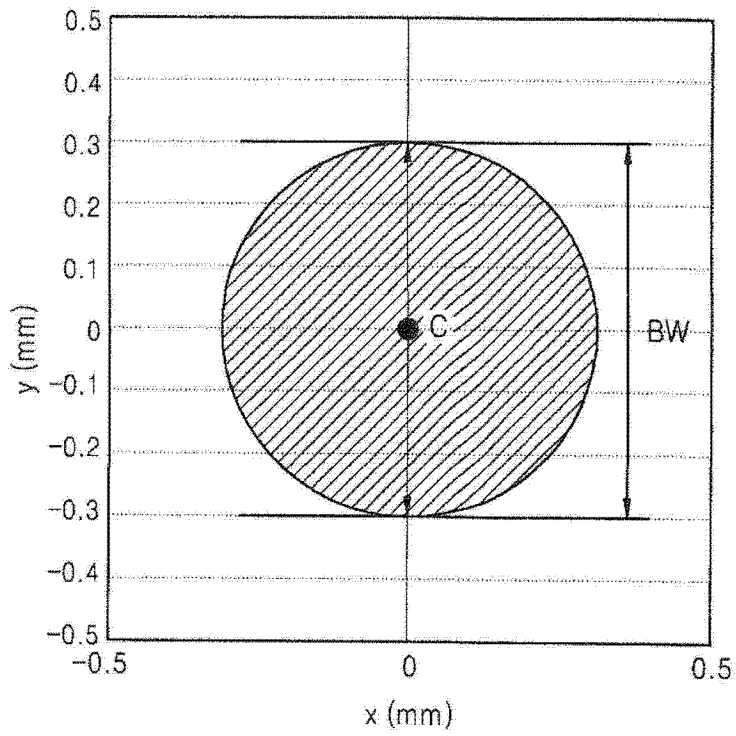


图 10

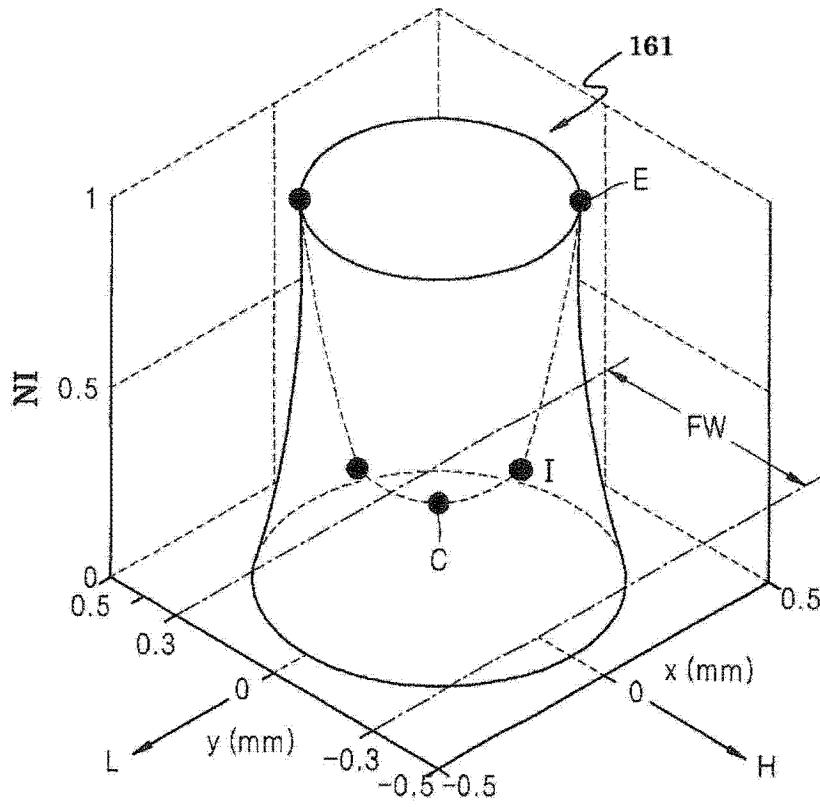


图 11

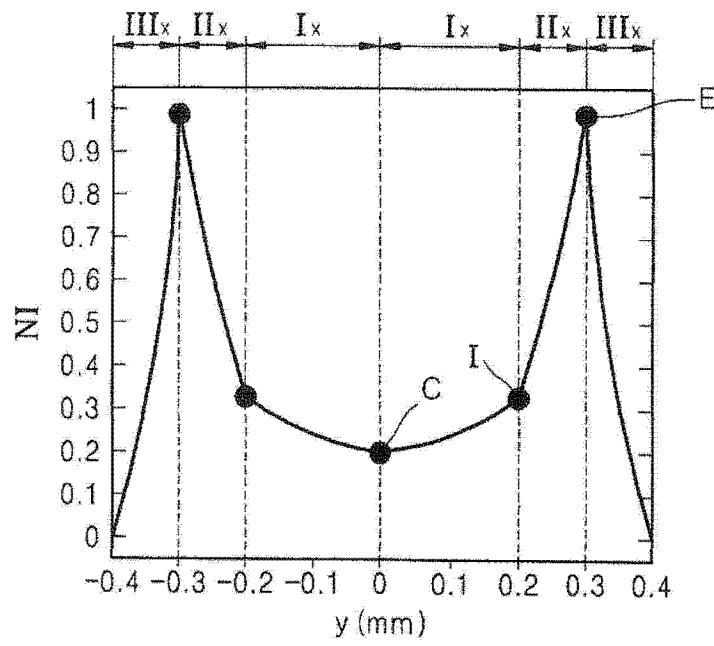


图 12

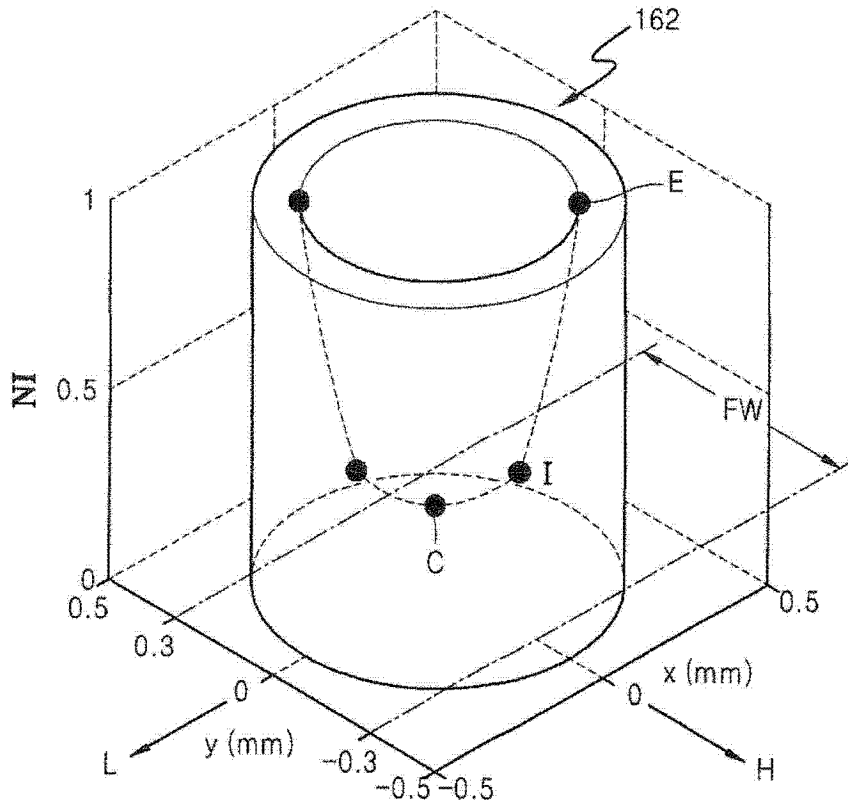


图 13

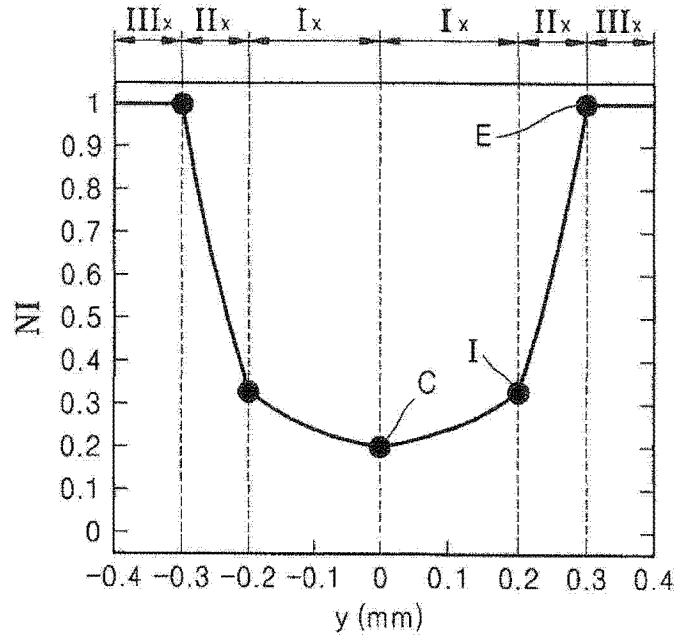


图 14

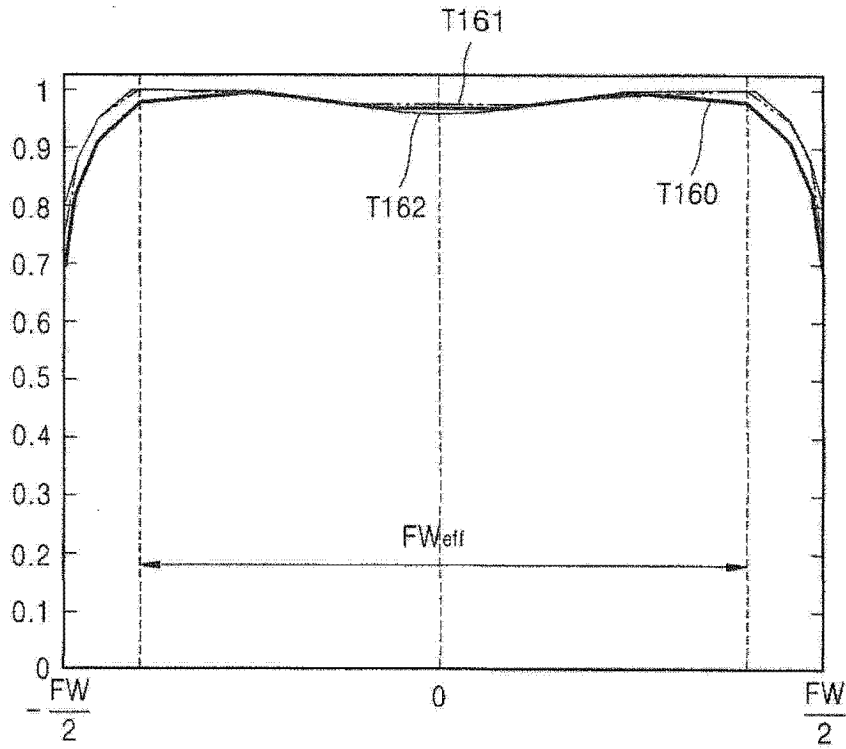


图 15

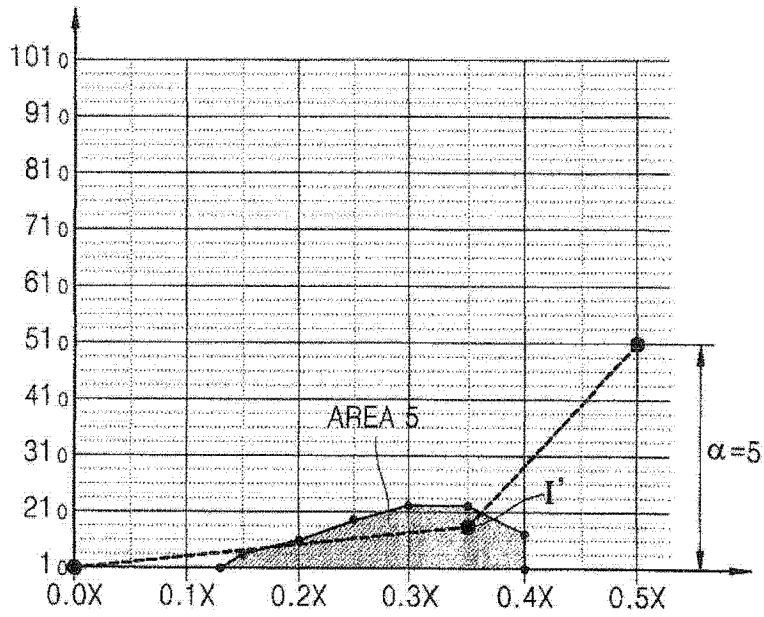


图 16

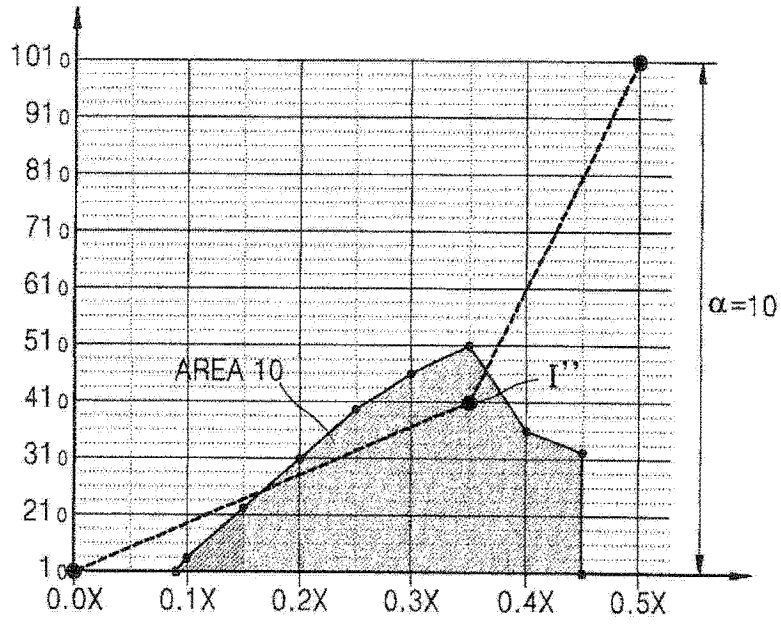


图 17

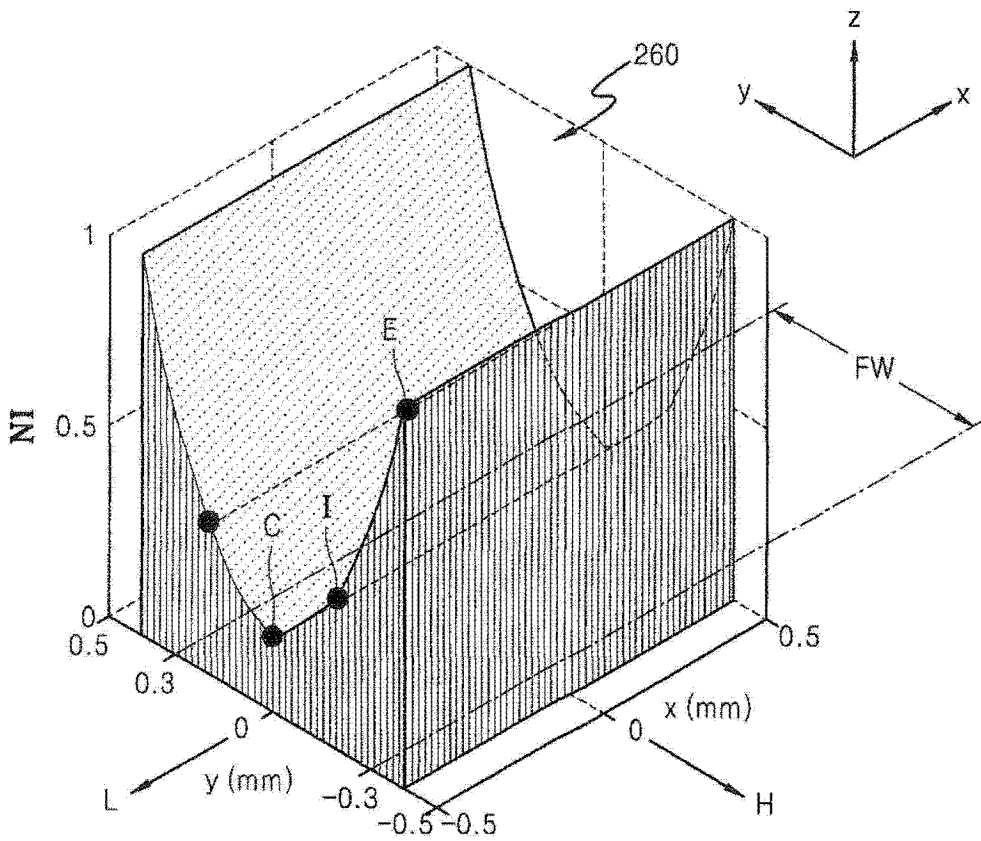


图 18

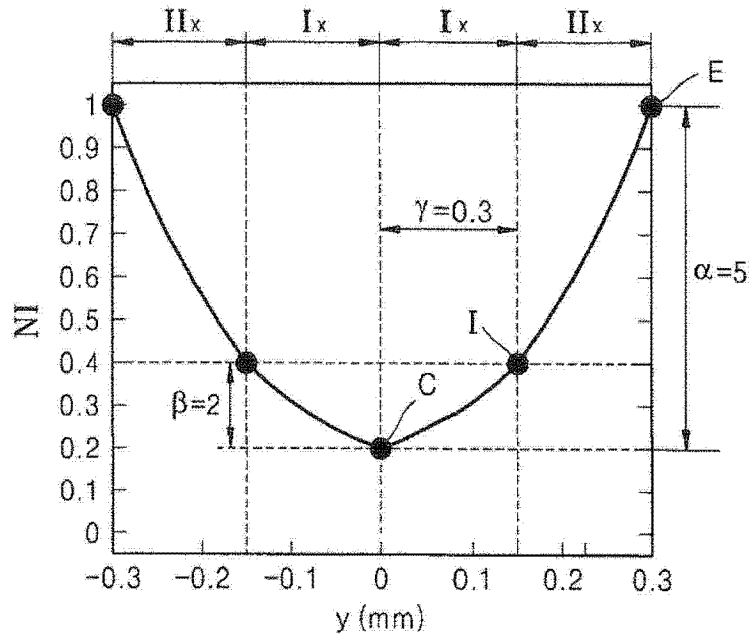


图 19

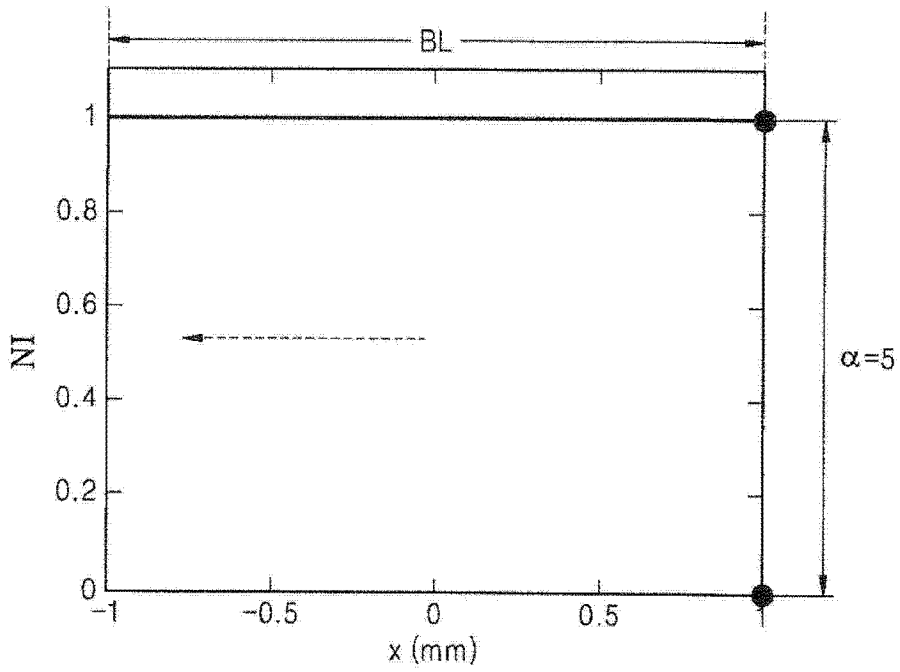


图 20

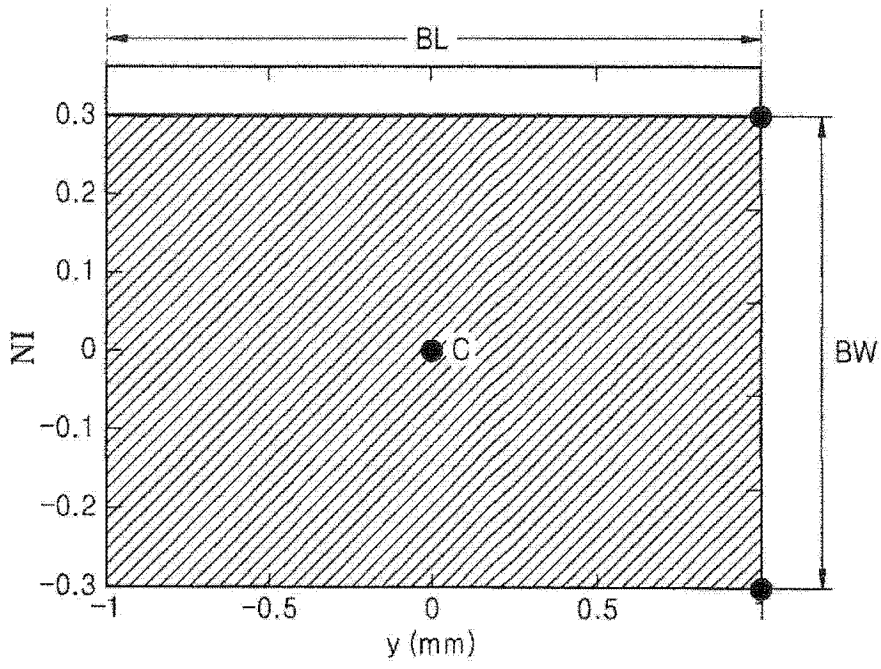


图 21

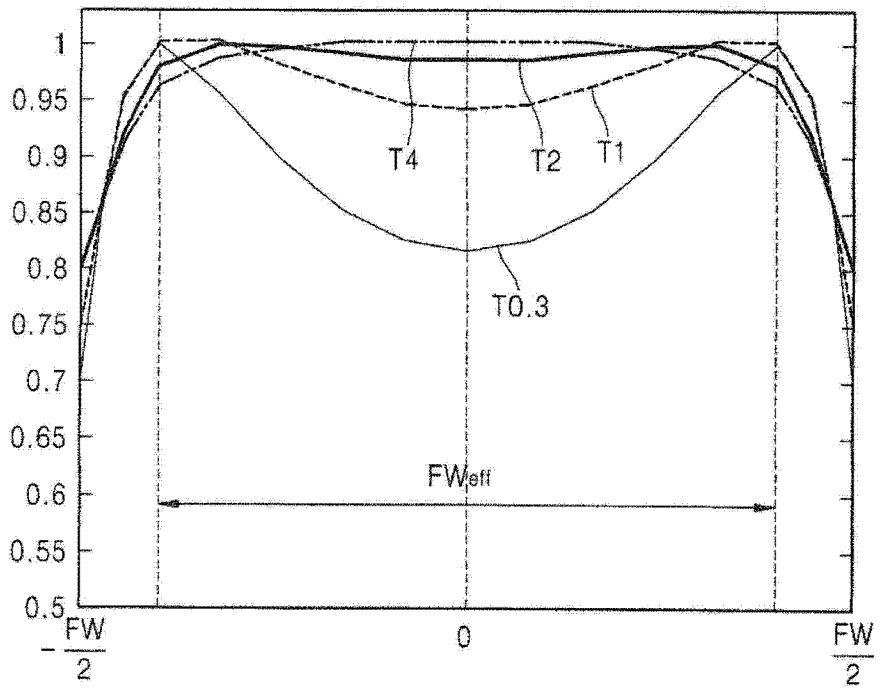


图 22

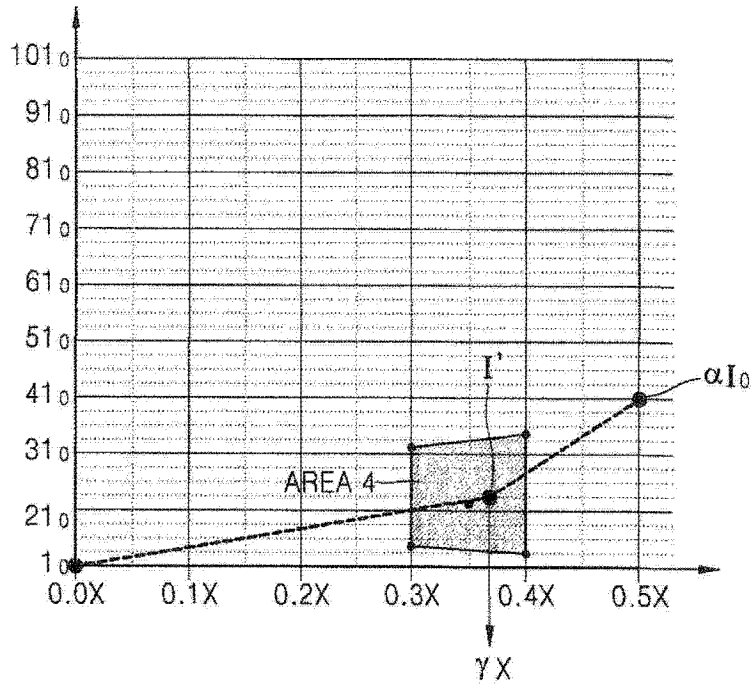


图 23

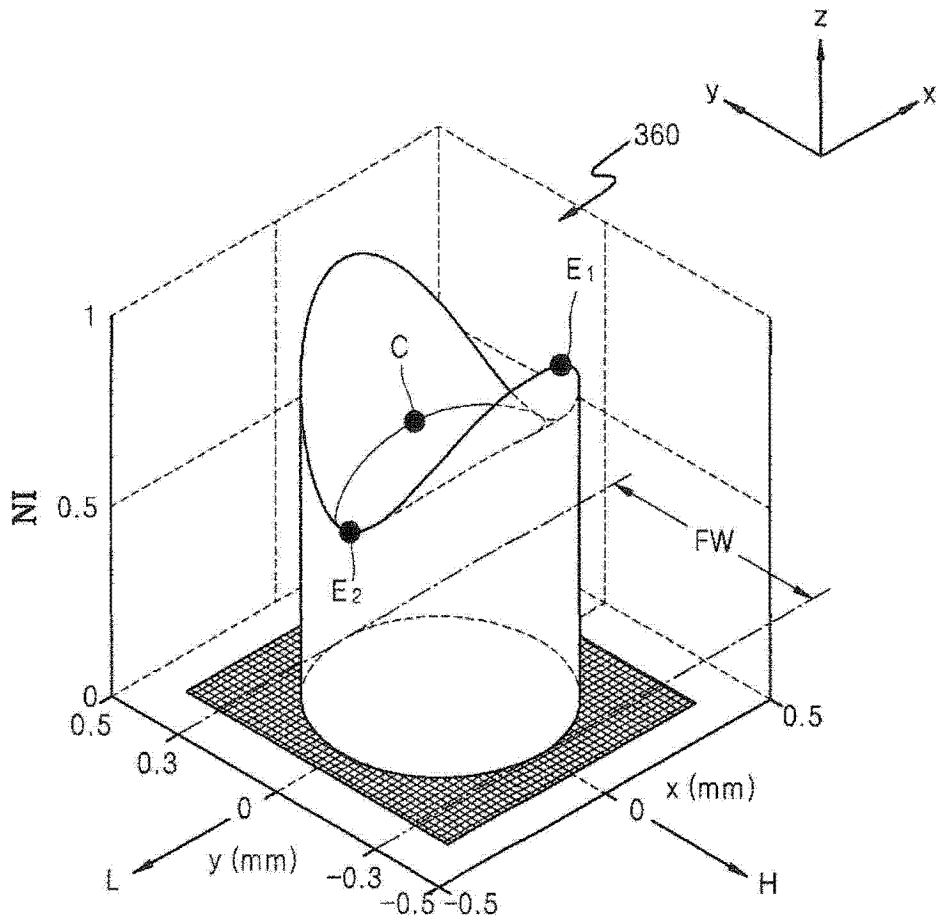


图 24

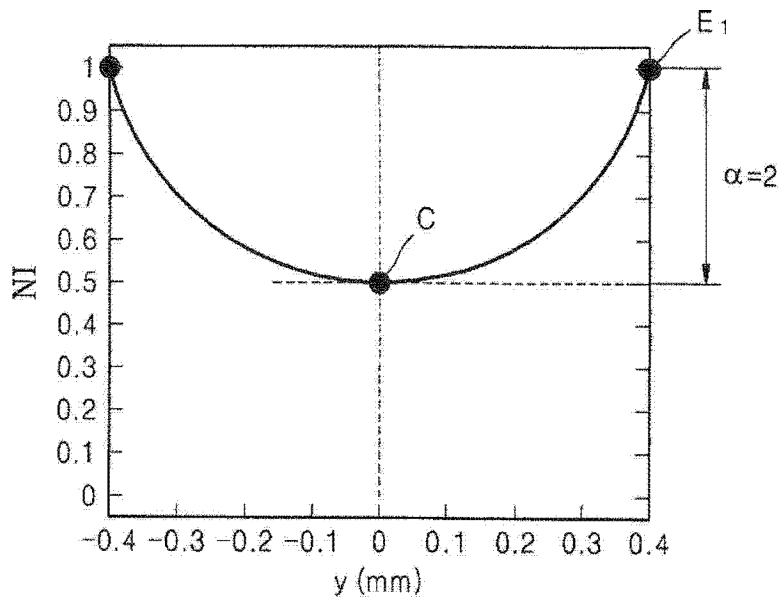


图 25

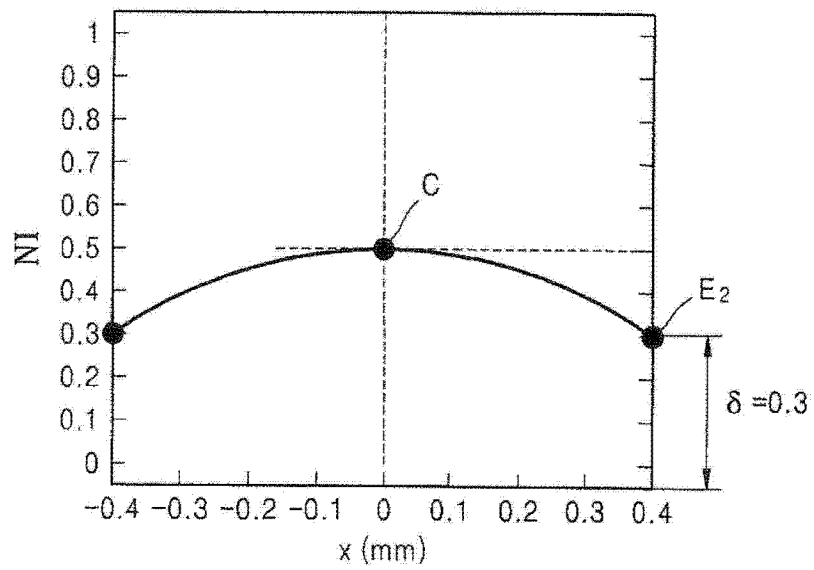


图 26

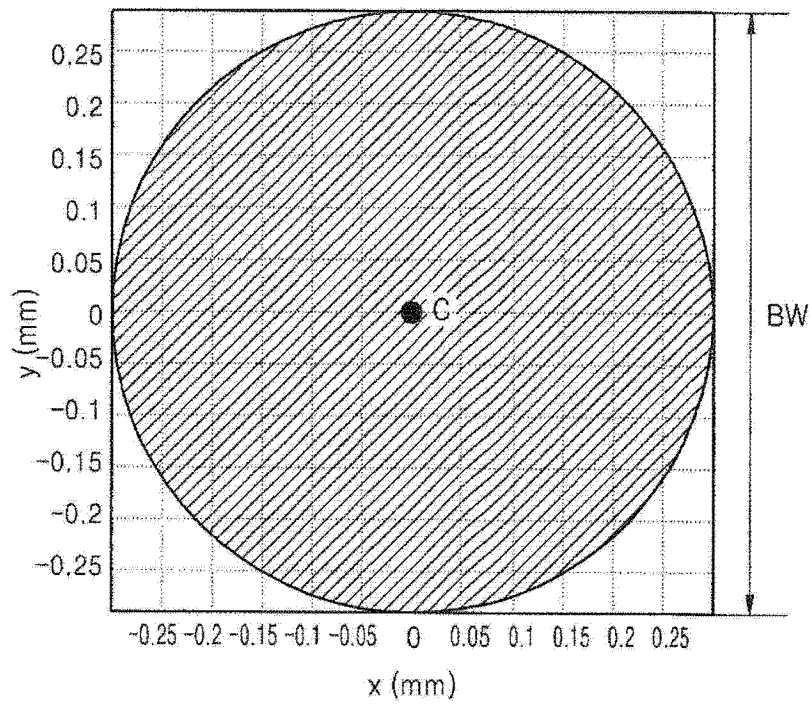


图 27

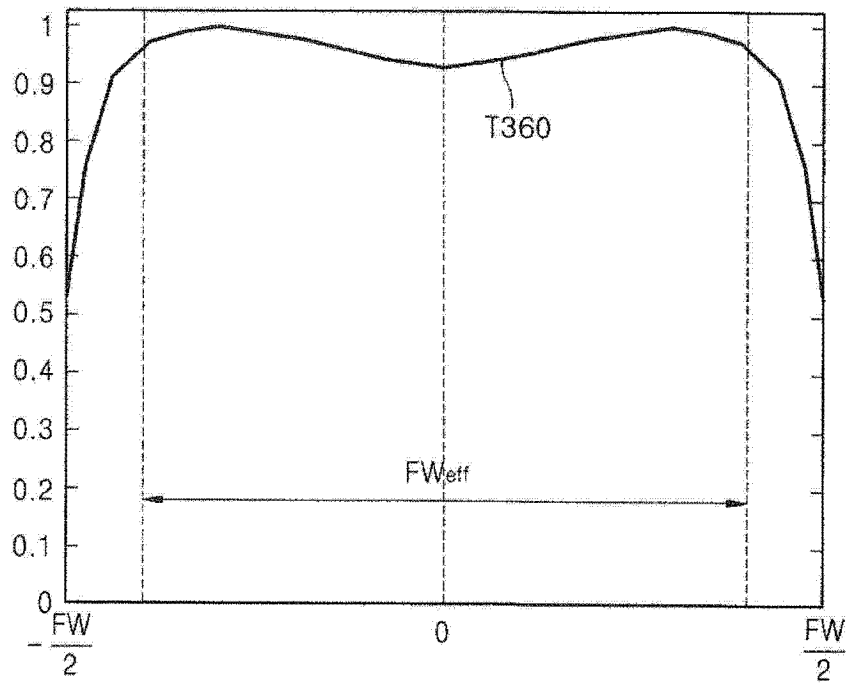


图 28

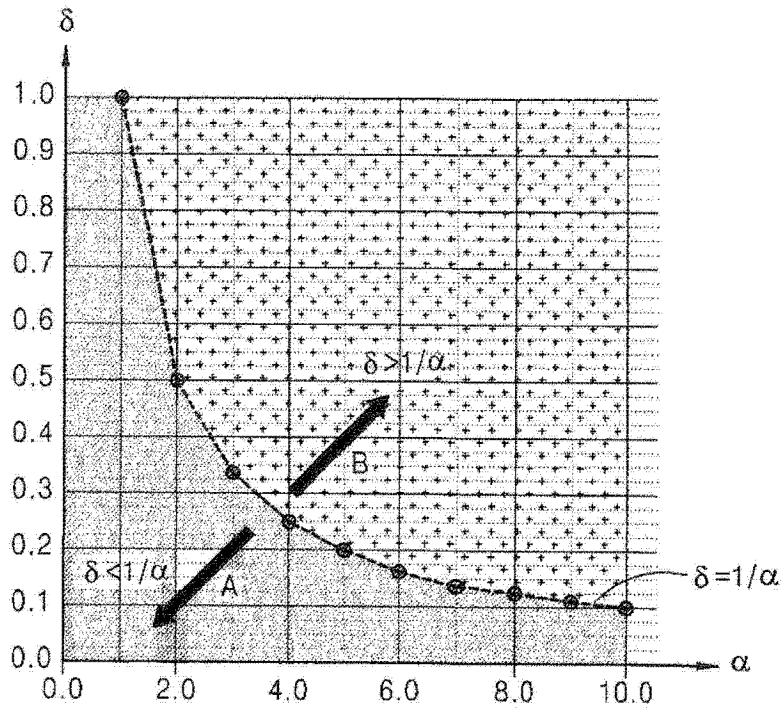


图 29

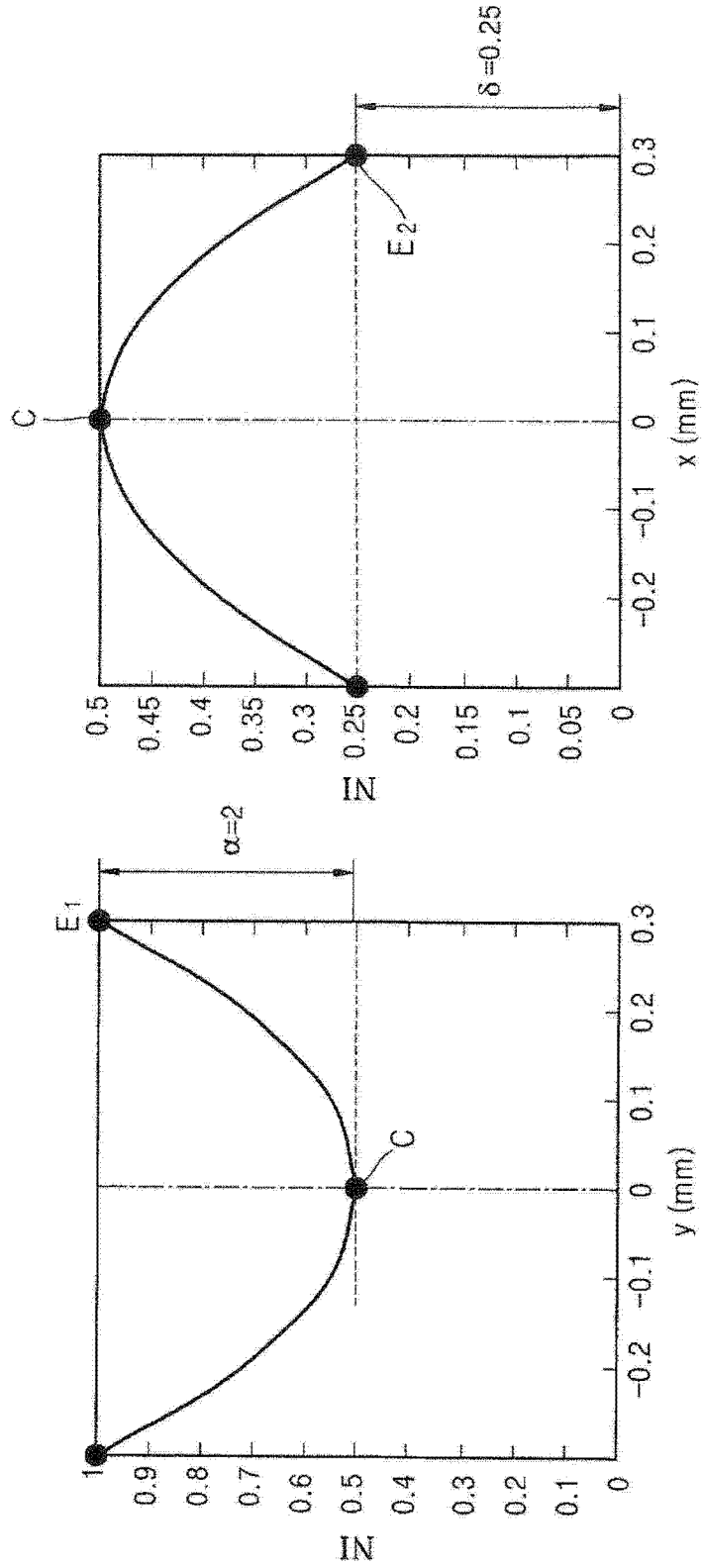


图 30

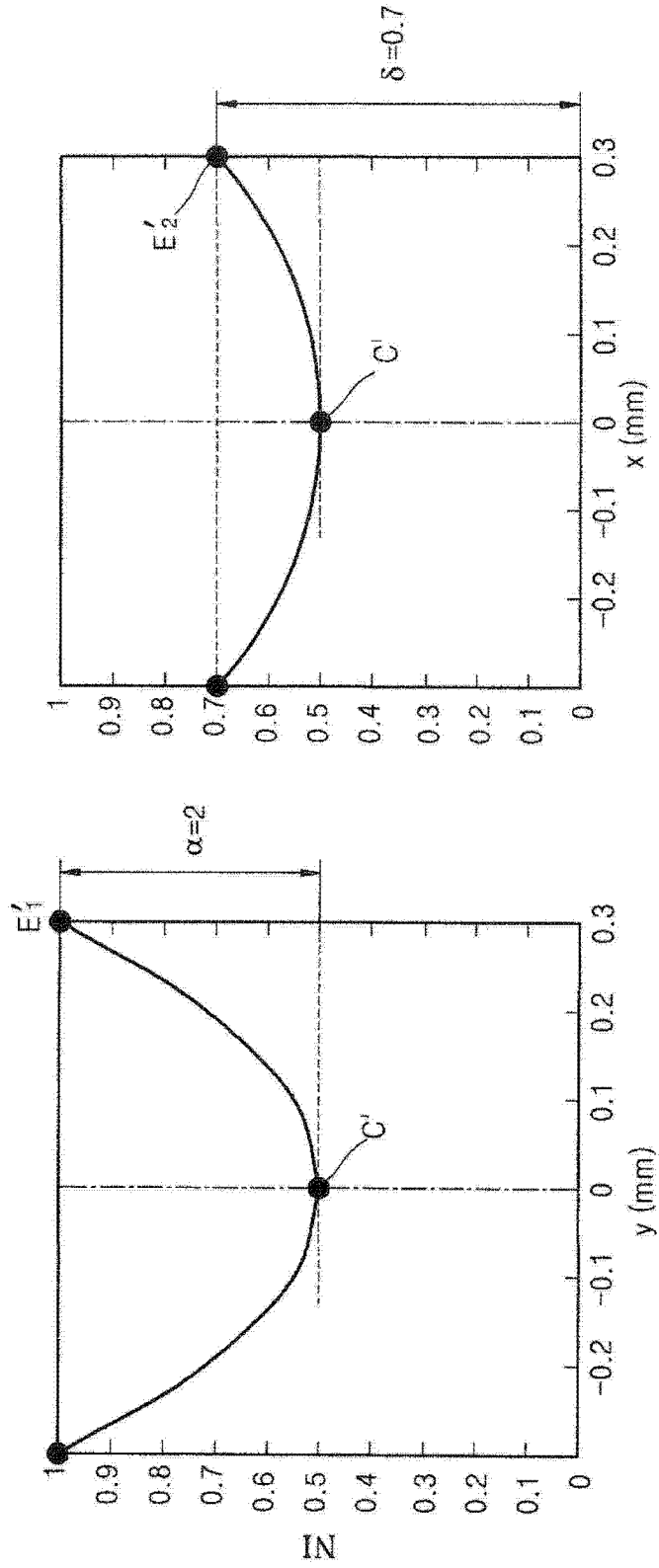


图 31

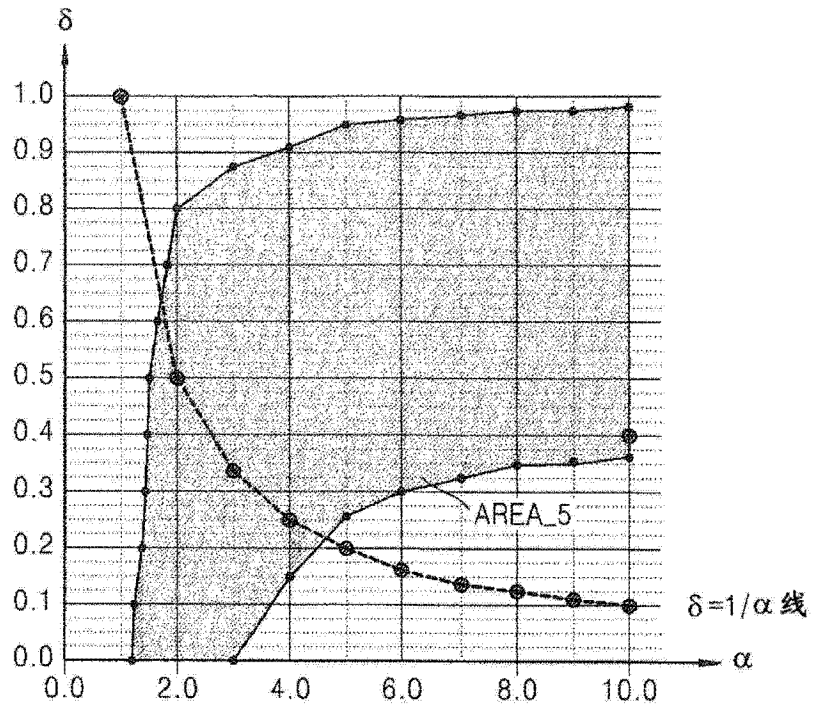


图 32

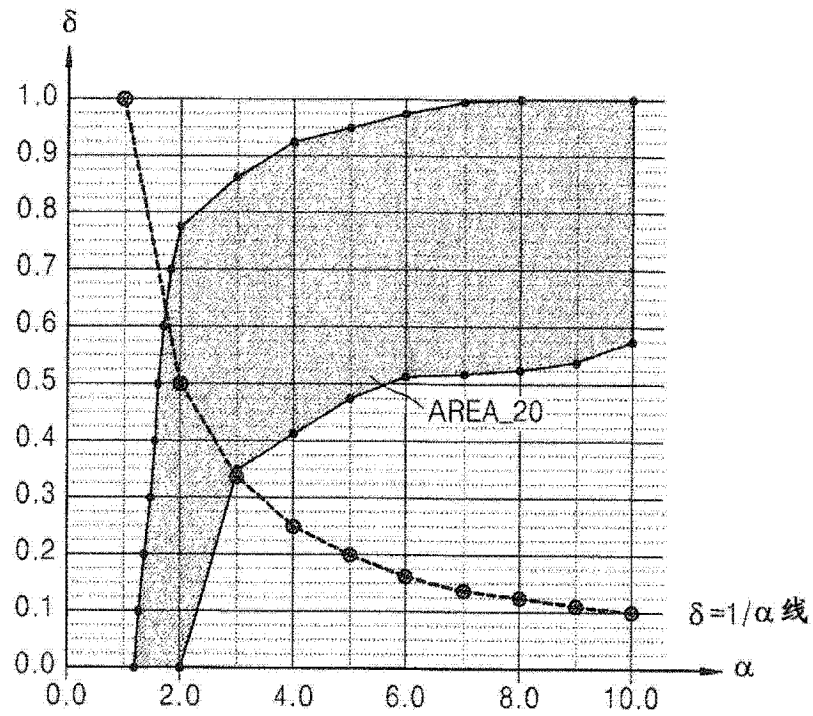


图 33

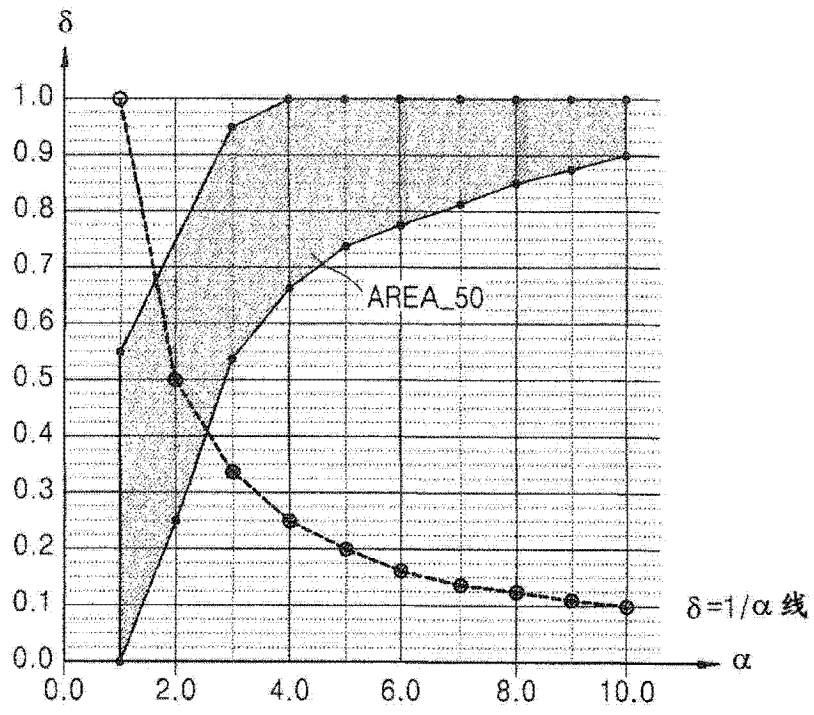


图 34

专利名称(译)	激光束照射装置、基板密封及制造有机发光显示器的方法		
公开(公告)号	<a href="#">CN104681748A</a>	公开(公告)日	2015-06-03
申请号	CN201510086590.9	申请日	2011-01-05
[标]申请(专利权)人(译)	三星显示有限公司		
申请(专利权)人(译)	三星显示有限公司		
当前申请(专利权)人(译)	三星显示有限公司		
[标]发明人	李廷敏 申章焕 姜泰旭 全震焕		
发明人	李廷敏 申章焕 姜泰旭 全震焕		
IPC分类号	H01L51/56 H01L27/32 H05B33/04		
CPC分类号	B23K26/0626 B23K26/0732 H01J9/261 H01L51/5246 B23K26/0734 B23K26/32 B23K2103/52		
代理人(译)	宋志强		
优先权	1020100001310 2010-01-07 KR		
其他公开文献	CN104681748B		
外部链接	<a href="#">Espacenet</a> <a href="#">SIPO</a>		

摘要(译)

本发明提供一种激光束照射装置、基板密封及制造有机发光显示器的方法。所述激光束照射装置将激光束照射到布置在第一基板与第二基板之间的密封单元上，以密封所述第一基板和所述第二基板。所述激光束在与所述激光束的行进方向垂直的表面上具有从所述激光束的中央部分向末端部分增大的束强度。所述激光束的中央部分处的束强度是所述激光束的末端部分处的束强度的一半或更小，并且所述激光束具有相对于所述激光束的行进方向对称的束分布曲线。

