



(12) 发明专利申请

(10) 申请公布号 CN 103904102 A

(43) 申请公布日 2014. 07. 02

(21) 申请号 201310613474. 9

(22) 申请日 2013. 11. 27

(30) 优先权数据

10-2012-0153449 2012. 12. 26 KR

(71) 申请人 三星显示有限公司

地址 韩国京畿道龙仁市

(72) 发明人 崔万燮 林载翊

(74) 专利代理机构 北京铭硕知识产权代理有限

公司 11286

代理人 薛义丹 王彬

(51) Int. Cl.

H01L 27/32(2006. 01)

H01L 51/52(2006. 01)

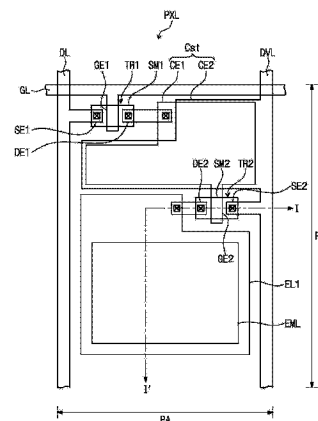
权利要求书1页 说明书8页 附图6页

(54) 发明名称

有机发光二极管(OLED)显示器

(57) 摘要

公开了一种有机发光二极管(OLED)显示器。一方面,显示器包括:基底,具有多个像素区域;滤色器,分别设置在像素区域中;钝化层,设置在滤色器上;第一电极,设置在钝化层上。显示器还包括设置在第一电极上的发光层和设置在发光层上的第二电极。滤色器的至少部分设置有形成在其上表面上的凹凸图案。



1. 一种有机发光二极管显示器,所述有机发光二极管显示器包括:  
基底,包括多个像素区域;  
多个滤色器,分别设置在所述多个像素区域中;  
钝化层,设置在所述多个滤色器上;  
第一电极,设置在钝化层上;  
发光层,设置在第一电极上;以及  
第二电极,设置在发光层上,  
其中,凹凸图案形成在所述多个滤色器中的至少一个滤色器上。
2. 根据权利要求1所述的有机发光二极管显示器,其中,滤色器包括显示相互不同颜色的第一滤色器、第二滤色器和第三滤色器,并且其中,凹凸图案设置在第一滤色器、第二滤色器和第三滤色器中的至少一个上。
3. 根据权利要求2所述的有机发光二极管显示器,其中,第一滤色器、第二滤色器和第三滤色器分别显示蓝色、绿色和红色,并且凹凸图案包括凸起或凹进。
4. 根据权利要求3所述的有机发光二极管显示器,其中,滤色器的上表面和凸起之间的接触角或滤色器的上表面和凹进之间的接触角在45度至70度的范围内。
5. 根据权利要求3所述的有机发光二极管显示器,其中,凹凸图案设置在第一滤色器的上表面上。
6. 根据权利要求5所述的有机发光二极管显示器,其中,凹凸图案还设置在第二滤色器和第三滤色器的至少一个上表面上。
7. 根据权利要求6所述的有机发光二极管显示器,其中,凸起的高度或凹进的深度根据红色、绿色和蓝色而变化。
8. 根据权利要求7所述的有机发光二极管显示器,其中,凸起的高度或凹进的深度按照第一滤色器、第二滤色器和第三滤色器的顺序减小。
9. 根据权利要求7所述的有机发光二极管显示器,其中,滤色器的上表面和凸起之间的接触角按照第一滤色器、第二滤色器和第三滤色器的顺序减小。
10. 根据权利要求6所述的有机发光二极管显示器,其中,凸起或凹进以复数设置,并且其中,凸起或凹进根据所述多个滤色器中每个的颜色具有不同的密度。
11. 根据权利要求10所述的有机发光二极管显示器,其中,所述密度按照第一滤色器、第二滤色器和第三滤色器的顺序减小。
12. 根据权利要求1所述的有机发光二极管显示器,其中,滤色器的折射率不同于钝化层的折射率。
13. 根据权利要求12所述的有机发光二极管显示器,其中,滤色器的折射率等于或者大于1.4,并且钝化层的折射率等于或小于1.2。
14. 根据权利要求12所述的有机发光二极管显示器,其中,滤色器的折射率等于或小于1.6,并且钝化层的折射率等于或大于1.8。
15. 根据权利要求1所述的有机发光二极管显示器,所述有机发光二极管显示器还包括设置在基底上以划分基底的显示区域的像素限定层,其中,发光层设置在显示区域中。
16. 根据权利要求1所述的有机发光二极管显示器,其中,第一电极由透明导电材料形成,并且其中,第二电极由金属材料形成。

## 有机发光二极管(OLED)显示器

[0001] 本申请要求于 2012 年 12 月 26 日提交的第 10-2012-0153449 号韩国专利申请的优先权,该申请的内容通过引用被全部包含于此。

### 技术领域

[0002] 本公开总体涉及一种有机发光二极管(OLED)显示器。

### 背景技术

[0003] 平板显示器通常被分为光发射型和光接收型。扁平阴极射线管、等离子体显示面板以及电致发光装置已经被用作光发射型,并且液晶显示器已经被用作光接收型。在这些平板显示器中,由于电致发光装置具有诸如宽视角、优越的对比度、快速的响应速度等优势,所以电致发光装置已经作为下一代显示器而受到关注。根据形成发光层的材料,电致发光装置分为无机电致发光装置和有机电致发光装置。

[0004] 有机电致发光装置是通过电激发荧光有机化合物来发射光的自发射型显示器。有机电致发光装置具有各种优势,例如,低的驱动电压、纤薄、宽的视角、快速的响应速度等。

[0005] 有机电致发光装置包括阳极、阴极以及由有机材料形成并设置在阳极和阴极之间的发光层。有机电致发光装置分别将正电压和负电压施加给阳极电极和阴极电极,因此从阳极注入的空穴通过空穴传输层被传输到发光层并且从阴极注入的电子通过电子传输层被传输到发光层。空穴与电子在发光层中复合以产生激子。当激子从激发态返回到基态时激子发射释放的能量作为光。

### 发明内容

[0006] 一个发明方面是具有高的横向亮度和改善色差的 OLED 显示器。

[0007] 另一方面是制造该 OLED 显示器的方法。

[0008] 另一方面是 OLED 显示器,所述 OLED 显示器包括:基底,包括多个像素区域;滤色器,分别设置在像素区域中;钝化层,设置在滤色器上;第一电极,设置在钝化层上;发光层,设置在第一电极上;以及第二电极,设置在发光层上。滤色器的至少一部分包括形成在其上的凹凸图案。

[0009] 滤色器包括显示相互不同的颜色的第一滤色器、第二滤色器和第三滤色器,并且凹凸图案设置在第一滤色器、第二滤色器和第三滤色器中的至少一个上。

[0010] 第一滤色器、第二滤色器和第三滤色器分别显示蓝色、绿色和红色,并且凹凸图案设置成凸起或凹进。

[0011] 凹凸图案设置在第一滤色器的上表面上,并且凹凸图案还设置在第二滤色器和第三滤色器的至少一个上表面上。凸起的高度或凹进的深度根据红色、绿色和蓝色而不同,并且凸起的高度或凹进的深度按照第一滤色器、第二滤色器和第三滤色器的顺序逐渐减小。基底的上表面和凸起之间的接触角按照第一滤色器、第二滤色器和第三滤色器的顺序减小。基底的上表面和凸起之间的接触角按照第一滤色器、第二滤色器和第三滤色器顺序减

小。凸起或凹进以复数个数设置,并且凸起或凹进根据红色、绿色和蓝色具有不同的密度。

[0012] 每个滤色器的折射率不同于钝化层的折射率。每个滤色器的折射率等于或者大于大约 1.4,并且钝化层的折射率等于或小于大约 1.2。根据实施例,每个滤色器的折射率等于或小于 1.6,并且钝化层的折射率等于或大于大约 1.8。根据实施例,每个滤色器的折射率是大约 1.5,并且钝化层的折射率是大约 1.8。

#### 附图说明

- [0013] 图 1 是示出根据示例性实施例的 OLED 显示器的电路图。
- [0014] 图 2 是示出图 1 中示出的像素的平面图。
- [0015] 图 3 是沿着图 2 中的线 I-I' 截取的剖视图。
- [0016] 图 4 是示出根据示例性实施例的三个彼此相邻的像素的剖视图。
- [0017] 图 5A 和图 5B 是示出根据示例性实施例的设置在 OLED 显示器的滤色器上的凹凸图案的剖视图。
- [0018] 图 6 是示出在 OLED 显示器中红光、绿光和蓝光根据侧视角的亮度的曲线图。
- [0019] 图 7 是示出在没有凹凸图案 OLED 的显示器和根据示例性实施例的由凹凸图案的 OLED 显示器中蓝光根据侧视角的亮度的曲线图。
- [0020] 图 8 是示出根据另一示例性实施例的 OLED 显示器的剖视图。
- [0021] 图 9 是示出根据另一示例性实施例的 OLED 显示器的剖视图。

#### 具体实施方式

[0022] 将理解的是,当元件或层被称作“在”另一元件或层“上”、“连接到”或“结合到”另一元件或层时,该元件或层可以直接在另一元件或层上,直接连接到或直接结合到另一元件或层,或者可以存在中间元件或中间层。相反,当元件被称作“直接在”另一元件或层“上”、“直接连接到”或“直接结合到”另一元件或层时,则不存在中间元件或中间层。相同的标号始终表示相同的元件。如在这里使用的,术语“和/或”包括一个或多个相关所列项的任意组合和所有组合。

[0023] 将理解的是,尽管在这里可以使用术语第一、第二等来描述各种元件、组件、区域、层和/或部分,但是这些元件、组件、区域、层和/或部分不应受这些术语的限制。这些术语仅是用来将一个元件、组件、区域、层或部分与另一个元件、组件、区域、层或部分区分开来。因此,在不脱离本公开的教导的情况下,下面讨论的第一元件、组件、区域、层或部分可被命名为第二元件、组件、区域、层或部分。

[0024] 为了便于描述,在这里可使用空间相对术语,如“在...下面”、“在...下方”、“下部的”、“在...上面”和“上部的”等来描述如图中所示的一个元件或特征与其它元件或特征的关系。将理解的是,空间相对术语意在包含除了在图中描述的方位之外的装置在使用或操作中的不同方位。例如,如果图中的装置被翻转,则描述为在其它元件或特征“下面”或“下方”的元件将被定位为“在”其它元件或特征“上面”。因此,示例性术语“在...下方”可包括“在...上方”和“在...下方”两种方位。所述装置可以被另外定位(旋转 90 度或者在其它方位),并且相应地解释这里使用的空间相对描述符。

[0025] 这里使用的术语仅是为了描述特定实施例的目的,而不旨在限制本公开。如这里

所使用的,除非上下文另外明确指出,否则单数形式也意在包括复数形式。还将理解的是,当在本说明书中使用术语“包含”和/或“包括”时,说明存在所述特征、整体、步骤、操作、元件和/或组件,但不排除存在或附加一个或多个其它特征、整体、步骤、操作、元件、组件和/或它们的组。

[0026] 除非另有定义,否则这里使用的所有术语(包括技术术语和科学术语)具有与本发明所属领域的普通技术人员通常理解的意思相同的意思。将进一步理解的是,除非这里明确定义,否则术语(例如在通用的字典中定义的术语)应该被解释为具有与相关领域的上下文中它们的意思一致的意思,而不是理想地或者过于正式地解释它们的意思。

[0027] 在下文中,将参照附图详细解释实施例。

[0028] 图 1 是示出根据示例性实施例的 OLED 显示器的电路图,图 2 是示出图 1 中的像素的平面图,以及图 3 是沿着图 2 中的线 I-I' 截取的剖视图。

[0029] OLED 显示器通常包括至少一个像素 PXL,其中,图像显示在所述至少一个像素 PXL 上。像素 PXL 设置在像素区域 PA 中。像素 PXL 以复数设置并且像素 PXL 以矩阵构造布置,然而,为了便于解释,在本实施例中将仅示出一个像素 PXL。每个像素 PXL 具有矩形形状,但是每个像素 PXL 应该不限于此。即,像素 PXL 可以具有各种形状。另外,像素 PXL 可以具有相互不同的面积。

[0030] 像素 PXL 包括:线部件,具有栅极线 GL、数据线 DL 和驱动电压线 DVL;薄膜晶体管,连接到线部件;有机发光器件 EL,连接到薄膜晶体管;以及电容器 Cst。

[0031] 栅极线 GL 沿着一个方向延伸。数据线 DL 沿着与栅极线 GL 交叉的另一方向延伸。驱动电压线 DVL 沿着与数据线 DL 基本平行的方向延伸。栅极线 GL 将扫描信号施加到薄膜晶体管,数据线 DL 将数据信号施加到薄膜晶体管,驱动电压线 DVL 将驱动电压施加到薄膜晶体管。

[0032] 薄膜晶体管包括:驱动薄膜晶体管 TR2,控制有机发光器件 EL;开关薄膜晶体管 TR1,切换驱动薄膜晶体管 TR2。在本示例性实施例中,一个像素 PXL 包括两个薄膜晶体管 TR1 和 TR2,其中,TR1 是开关薄膜晶体管,TR2 是驱动薄膜晶体管,但是薄膜晶体的数量不应该限于两个。即,一个像素 PXL 可以包括一个薄膜晶体管和一个电容器,或者三个或更多个薄膜晶体管和两个或更多个电容器。

[0033] 开关薄膜晶体管 TR1 包括第一栅电极 GE1、第一源电极 SE1 和第一漏电极 DE1。第一栅电极 GE1 连接到栅极线 GL,第一源电极 SE1 连接到数据线 DL。第一漏电极 DE1 连接到驱动薄膜晶体管 TR2 的栅电极(即,第二栅电极 GE2)。开关薄膜晶体管 TR1 响应于施加到栅极线 GL 的扫描信号,将施加到数据线 DL 的数据信号传输到驱动薄膜晶体管 TR2。

[0034] 驱动薄膜晶体管 TR2 包括第二栅电极 GE2、第二源电极 SE2 和第二漏电极 DE2。第二栅电极 GE2 连接到开关薄膜晶体管 TR1,第二源电极 SE2 连接到驱动电压线 DVL,第二漏电极 DE2 连接到有机发光器件 EL 的第一电极 EL1。

[0035] 有机发光器件 EL 包括发光层 EML、第一电极 EL1 和第二电极 EL2,其中,第二电极 EL2 面向第一电极 EL1,同时发光层 EML 置于第一电极 EL1 和第二电极 EL2 之间。第一电极 EL1 连接到驱动薄膜晶体管 TR2 的第二漏电极 DE2。第二电极 EL2 接收共电压,并且发光层 EML 响应从驱动薄膜晶体管 TR2 输出的输出信号发射光,从而显示图像。

[0036] 电容器 Cst 连接在驱动薄膜晶体管 TR2 的第二栅电极 GE2 和第二源电极 SE2 之间

并且充有施加到驱动薄膜晶体管 TR2 的第二栅电极 GE2 的数据信号以维持施加到第二栅电极 GE2 的数据信号。

[0037] 基底 SUB 包括像素区域 PA 以设置像素 PXL。基底 SUB 可以是但不限于由玻璃、塑料、晶体等形成的绝缘基底。

[0038] 缓冲层 BFL 设置在基底 SUB 上。缓冲层 BFL 防止杂质扩散到开关薄膜晶体管 TR1 和驱动薄膜晶体管 TR2 中。缓冲层 BFL 可以由氮化硅(SiNx)、氧化硅(SiOx) 或氮氧化硅(SiOxNy) 形成, 并且可以根据基底 SUB 的材料和工艺条件省略缓冲层 BFL。

[0039] 第一半导体层 SM1 和第二半导体层 SM2 设置在缓冲层 BFL 上。第一半导体层 SM1 和第二半导体层 SM2 由半导体材料形成并且用作开关薄膜晶体管 TR1 的有源层和驱动薄膜晶体管 TR2 的有源层。第一半导体层 SM1 和第二半导体层 SM2 中的每个包括源极区域 SA、漏极区域 DA 和设置在源极区域 SA 与漏极区域 DA 之间的沟道区域 CA。第一半导体层 SM1 和第二半导体层 SM2 中的每个可以由无机半导体材料或有机半导体材料形成。例如, 第一半导体层 SM1 和第二半导体层 SM2 可以包括氧化物半导体、非晶硅半导体、晶体硅半导体或多晶硅半导体。氧化物半导体包括具有铟(In)、镓(Ga)、锌(Zn)和锡(Sn)中的至少一种的氧化物材料。例如, 第一半导体层 SM1 和第二半导体层 SM2 可以包括诸如氧化锌、氧化锡、氧化铟、氧化铟锌、氧化铟锡、氧化铟镓锌、氧化铟锡、氧化铟镓锌锡等的氧化物半导体。源极区域 SA 和漏极区域 DA 掺杂有 n 型杂质或 p 型杂质。

[0040] 栅极绝缘层 GI 设置在第一半导体层 SM1 和第二半导体层 SM2 上。

[0041] 连接到栅极线 GL 的第一栅电极 GE1 和第二栅电极 GE2 设置在栅极绝缘层 GI 上。形成第一栅电极 GE1 以与对应于第一半导体层 SM1 的沟道区域 CA 的区域叠置, 形成第二栅电极 GE2 以与对应于第二半导体层 SM2 的沟道区域 CA 的区域叠置。

[0042] 内绝缘层 IL 设置在第一栅电极 GE1 和第二栅电极 GE2 上, 以覆盖第一栅电极 GE1 和第二栅电极 GE2。

[0043] 第一源电极 SE1、第一漏电极 DE1、第二源电极 SE2 和第二漏电极 DE2 设置在内绝缘层 IL 上。第一源电极 SE1 和第一漏电极 DE1 通过穿过栅极绝缘层 GI 和内绝缘层 IL 形成的接触孔分别接触第一半导体层 SM1 的源极区域 SA 和漏极区域 DA。第二源电极 SE2 和第二漏电极 DE2 通过穿过栅极绝缘层 GI 和内绝缘层 IL 形成的接触孔分别接触第二半导体层 SM2 的源极区域 SA 和漏极区域 DA。

[0044] 同时, 第二栅电极 GE2 的部分和驱动电压线 DVL 的部分分别对应于第一电容器电极 CE1 和第二电容器电极 CE2, 以与设置在第二栅电极 GE2 的部分和驱动电压线 DVL 的部分之间的内绝缘层 IL 合作形成电容器 Cst。

[0045] 滤色器 CF 设置在第一源电极 SE1、第一漏电极 DE1、第二源电极 SE2、第二漏电极 DE2 和内绝缘层 IL 上。

[0046] 在一个实施例中, 设置滤色器 CF 以一一对应的方式对应于像素区域 PA。滤色器 CF 包括显示相互不同的颜色的滤色器。例如, 滤色器 CF 包括显示相互不同的颜色的第一滤色器、第二滤色器和第三滤色器。第一滤色器对应于显示蓝色的蓝色滤色器 B\_CF, 第二滤色器对应于显示绿色的绿色滤色器 G\_CF, 以及第三滤色器对应于显示红色的红色滤色器 R\_CF。滤色器 CF 还可以包括显示青色、酒红色、黄色、白色等的滤色器。

[0047] 图 3 示出了作为代表性示例的分别布置在两个彼此相邻的像素区域 PA 中的绿色

滤色器 G\_CF 和蓝色滤色器 B\_CF。

[0048] 在一个实施例中,凹凸图案 CCP 设置在滤色器 CF 的上表面的至少部分上。将在后面详细描述凹凸图案 CCP。

[0049] 钝化层 PSV 设置在滤色器 CF 上。钝化层 PSV 可以包括诸如氮化硅、氧化硅等的无机材料。

[0050] 钝化层 PSV 保护开关薄膜晶体管 TR1 和驱动薄膜晶体管 TR2,并且钝化层 PSV 起平坦化层的作用以使滤色器 CF 的上表面平坦化。

[0051] 第一电极 EL1 设置在钝化层 PSV 上作为发光器件 EL 的阳极。第一电极 EL1 通过穿过钝化层 PSV 形成的接触孔连接到驱动薄膜晶体管 TR2 的第二漏电极 DE2。第一电极 EL1 可以用作阴极,然而,在本示例性实施例中,第一电极 EL1 将被描述为阳极。

[0052] 第一电极 EL1 可以由具有高的功函数的材料形成。在图像朝着基底 SUB 的下部方向显示的情况下,第一电极 EL1 可以由诸如氧化铟锡(ITO)、氧化铟锌(IZO)、氧化锌(ZnO)、氧化铟锡锌(ITZO)等透明导电层形成。

[0053] 像素限定层 PDL 设置在形成有第一电极 EL1 的基底 SUB 上,以将像素区域 PA 划分为分别对应于像素的多个区域。像素限定层 PDL 沿着像素的外围从基底 SUB 突出以暴露第一电极 EL1 的上表面。

[0054] 发光层 EML 设置在由像素限定层 PDL 围绕的像素区域 PA 中,并且第二电极 EL2 设置在发光层 EML 上。

[0055] 发光层 EML 发射白光。发光层 EML 可以由包括基质和掺杂剂的各种发光材料形成。作为掺杂剂,可以使用荧光掺杂剂和磷光掺杂剂。作为基质,例如,Alq3C、CBP(4,4'-N,N'-二吡啶联苯)、9,10-二(萘-2-基)蒽(ADN)或 DSA(双芪类),然而,其不应该限于此。

[0056] 第二电极 EL2 包括具有低的功函数的材料,诸如金属、合金、导电化合物及它们的混合物。例如,第二电极 EL2 包括锂(Li)、镁(Mg)、铝(Al)、铝-锂(Al-Li)、钙(Ca)、镁-铟(Mg-In)、镁-银(Mg-Ag)等。

[0057] 同时,空穴注入层 HIL 和空穴传输层 HTL 设置在第一电极 EL1 和发光层 EML 之间,并且电子注入层 EIL 和电子传输层 ETL 设置在发光层 EML 和第二电极 EL2 之间。当第一电极 EL1 作为阳极时,空穴注入层 HIL、空穴传输层 HTL、发光层 EML、电子传输层 ETL、电子注入层 EIL 和第二电极 EL2 顺序地堆叠在第一电极 EL1 上。

[0058] 密封层 SL 设置在第二电极 EL2 上以覆盖第二电极 EL2。

[0059] 在本实施例中,具有上述结构的 OLED 显示器通过以下步骤来制造:在基底上形成滤色器,其中,滤色器具有形成在其上表面的至少部分上的凹凸图案;在滤色器上形成钝化层;在钝化层上形成第一电极;在第一电极上形成发光层;以及在发光层上形成第二电极。

[0060] 滤色器可以根据它的颜色利用掩模通过光刻工艺来形成。在一个实施例中,通过在设置有薄膜晶体管的基底上形成光刻胶,并且对光刻胶执行曝光和显影工艺,来形成每个滤色器。在形成滤色器之后可以通过另外的光刻工艺来形成凹凸图案,但是其不应该限于此。即,凹凸图案可以通过形成滤色器所应用的同一工艺基本且同时与滤色器一起形成。在这种情况下,利用半色调掩模或狭缝掩模在滤色器上形成凹凸图案。

[0061] 在具有上述结构的 OLED 显示器中,从发光层发射的光在穿过钝化层、滤色器、内

绝缘层、栅极绝缘层、缓冲层和基底之后被用户的眼睛感知。从发光层发射的白光在穿过滤色器时被转换为彩色光。

[0062] 图 4 是示出根据示例性实施例的 OLED 显示器的三个相邻像素的剖视图。在图 4 中,为了便于解释,省略了设置在基底 SUB 和滤色器 CF 之间的元件,例如,薄膜晶体管、绝缘层。

[0063] 参照图 4,滤色器 CF 设置在基底 SUB 上。滤色器 CF 可以显示诸如红色、绿色和蓝色的各种颜色。在下文中,为了便于解释,设置红色滤色器 R\_CF 的像素区域被称作红色像素区域 R\_PA,设置绿色滤色器 G\_CF 的像素区域被称作绿色像素区域 G\_PA,以及设置蓝色滤色器 B\_CF 的像素区域被称作蓝色像素区域 B\_PA。此外,设置在红色像素区域 R\_PA 的像素被称作红色像素 R\_PXL,设置在绿色像素区域 G\_PA 的像素被称作绿色像素 G\_PXL,以及设置在蓝色像素区域 B\_PA 的像素被称作蓝色像素 B\_PXL。红色像素 R\_PXL、绿色像素 G\_PXL 和蓝色像素 B\_PXL 组成一个显示一个彩色图像的最小单元的主像素。

[0064] 在图 4 中,红色像素 R\_PXL、绿色像素 G\_PXL 和蓝色像素 B\_PXL 彼此相邻布置,然而,红色像素 R\_PXL、绿色像素 G\_PXL 和蓝色像素 B\_PXL 的排列顺序不限于此。

[0065] 参照图 4,红色滤色器 R\_CF、绿色滤色器 G\_CF 和蓝色滤色器 B\_CF 布置在基底 SUB 上,并且凹凸图案 CCP 设置在滤色器 CF 的部分上,即,蓝色滤色器 B\_CF 的上表面上。凹凸图案 CCP 从蓝色滤色器 B\_CF 的上表面突出,或者凹凸图案 CCP 以从蓝色滤色器 B\_CF 的上表面凹进去的凹进形式设置。

[0066] 使用凹凸图案 CCP 以使穿过滤色器 CF 和设置在滤色器 CF 上的钝化层 PSV 的光分散至各个角度。凹凸图案 CCP 具有半球形状、半椭球形状或者其一部分。凹凸图案 CCP 以压花形式或以凹纹(intaglio)形式设置在滤色器 CF 的上表面上。

[0067] 钝化层 PSV 设置在滤色器 CF 上。钝化层 PSV 是具有与滤色器 CF 的折射率不同的折射率的绝缘层,从而在滤色器 CF 和钝化层 PSV 之间的界面处发生光折射。在钝化层 PSV 的折射率等于或者近似于滤色器 CF 的折射率的情况下,穿过滤色器 CF 和钝化层 PSV 的光的折射角度变小,因此减小了光的散射角度。这里,钝化层 PSV 的折射率比滤色器 CF 的折射率大大约 0.2 或小大约 0.2。例如,当滤色器 CF 包括有机材料时,滤色器 CF 的折射率等于或大于大约 1.4 或等于或小于大约 1.6 在这种情况下,钝化层 PSV 的折射率等于或小于大约 1.2 或等于或大于大约 1.8。

[0068] 图 5A 和图 5B 是示出设置在蓝色滤色器 B\_CF 的上表面上的凹凸图案 CCP 的剖视图。详细地讲,图 5A 示出了作为凹凸图案 CCP 的凸起,以及图 5B 示出了作为凹凸图案 CCP 的凹进。在本实施例中,凹凸图案 CCP 或者是凸起或者是凹进,然而,其不限于此。凹凸图案 CCP 可被构造为包括以规则的顺序或随机的顺序彼此交替地布置的凸起和凹进。在图 5A 和图 5B 中,凹凸图案 CCP 具有对应于球形或椭球形状的部分的形状。

[0069] 参照图 5A 和图 5B,凹凸图案 CCP 在横截面中具有对应于球形或椭球形状的部分的形状。虽然在图中未示出,但是当在平面图中观看时,凹凸图案 CCP 可以具有圆形形状或者椭圆形形状。

[0070] 当凸起的直径被称作第一直径 D1 并且凸起从滤色器 CF 的上表面起的高度被称作第一长度 H1 时,凸起的形状可以通过控制第一直径 D1 和第一长度 H1 的比率以不同方式变化。这里,凸起和滤色器 CF 的上表面之间的接触角  $\theta_1$  根据第一直径 D1 和第一长度 H1 之

间的比率而变化。通过调整第一直径 D1、第一长度 H1 和 / 或接触角  $\theta_1$  控制透射穿过滤色器 CF 和钝化层 PSV 之间的界面的光的折射方向, 因此, 提供给基底 SUB 的侧面的光的数量增加。

[0071] 按照相同的方式, 当凹进的直径被称作第二直径 D2 并且凹进从滤色器 CF 的上表面起的深度被称作第二长度 H2 时, 凹进的形状可以通过控制第二直径 D2 和第二长度 H2 的比率以不同的方式变化。这里, 凹进和滤色器 CF 的上表面之间的接触角  $\theta_2$  根据第二直径 D2 和第二长度 H2 的比率而变化。通过调整第二直径 D2、第二长度 H2 和 / 或接触角  $\theta_2$  控制透射穿过滤色器 CF 和钝化层 PSV 之间的界面的光的折射方向, 因此, 提供给基底 SUB 的侧面的光的数量增加。在本实施例中, 接触角在大约 45 度至大约 70 度范围内。

[0072] 然而, 凹凸图案 CCP 的形状不限于上面提到的形状凹凸图案 CCP 的形状可被确定为允许穿过凹凸图案的光在界面处沿着各个方向传播, 并且凹凸图案 CCP 可以具有不规则的界面。

[0073] 在图 4 中, 凹凸图案设置在蓝色滤色器的上表面上, 但是其不限于此。凹凸图案可以形成在在滤色器之间具有相对低的横向亮度 (lateral brightness) 的滤色器的上表面上。例如, 在像素包括显示第一色彩的第一彩色像素、第二色彩的第二彩色像素和第三色彩的第三彩色像素的情况下, 凹凸图案设置在对应于在第一彩色像素至第三彩色像素之间具有最低的横向亮度的彩色像素的滤色器的上表面上。因此, 在红色像素、绿色像素和蓝色像素之间, 当红色像素具有最低的横向亮度时, 凹凸图案设置在红色滤色器的上表面上而不设置在蓝色滤色器的上表面上。

[0074] 在本发明实施例中, 凹凸图案仅包括凸起。然而, 其不限于此, 并且凹凸图案可以仅包括凹部。另外, 凹凸图案可以包括凸起和凹部, 并且凸起和 / 或凹部可以以复数设置。在凸起和 / 或凹部可以以复数设置的情况下, 当在平面图中观看时, 凸起或凹部以规则或不规则距离布置。

[0075] 与没有包括凹凸图案的 OLED 显示器的横向亮度相比, 具有上述结构的 OLED 显示器具有相对高的横向亮度, 参照图 7 和图 7 将更详细的描述。

[0076] 图 6 是根据在 OLED 显示器中的侧部观察角度的红色光、绿色光和蓝色光的亮度曲线图。侧部观察角度指的是基于在 OLED 显示器中的基底的法线, 使用者在法线和基底的表面之间观看图像的角度。

[0077] 参照图 6, 随着侧部观察角度变的更大, 所有的红光 R、绿光 G 和蓝光 B 的亮度减弱。详细地讲, 随着侧部观察角度变大, 所以绿色光的亮度比红色光的亮度更加减弱, 并且蓝色光的亮度比绿色光的亮度更加减弱。当侧部观察角度大约 60 度时, 蓝色光的亮度不足红色光和绿色光的亮度的一半。因此, 在相同的图像中根据侧部观察角度不同图像的色彩变的不同, 并且随着侧部观察角度变大, 观察者看到的图像变得淡黄。

[0078] 图 7 是根据示例性实施例的示出根据在 OLED 显示器中的侧部观察角度的蓝色光的亮度和在 OLED 显示器中的蓝色光的亮度的曲线图。在图 7 中, “Ref” 表示的曲线显示了根据包括没有形成凹凸图案的蓝色滤波器的 OLED 显示器中的侧部观察角度的蓝色光的亮度, 并且由 45 度表示的曲线显示了在 OLED 显示器中当凹凸图案和滤色器的上表面之间的接触角度大约是 45 度时根据侧部观察角度的蓝光的亮度, 由 55 度表示的曲线显示了在 OLED 显示器中当凹凸图案和滤色器的上表面之间的接触角度大约是 55 度时根据侧部观察

角度的蓝光的亮度,以及由 65 度表示的曲线显示了在 OLED 显示器中当凹凸图案和滤色器的上表面之间的接触角度大约是 65 度时根据侧部观察角度的蓝光的亮度,其中,上述 OLED 显示器包括根据本公开的在滤色器上形成的凹凸图案。

[0079] 参照图 7,根据本示例性实施例,在包括形成在滤色器上的凹凸图案的 OLED 显示器中,即使侧部观察角度变大,蓝光的亮度的减小也小于在没有凹凸图案的 OLED 显示器中的蓝光的亮度的减小。例如,当侧部观察角度大约 60 度时,与在不具有凹凸图案的 OLED 显示器中的蓝色光的亮度相比,在根据一个实施例的 OLED 显示器中的蓝色光的亮度增加了大约 32%。此外,当侧部观察角度等于或大于大约 65 度时,与在不具有凹凸图案的 OLED 显示器中的蓝色光的亮度相比,蓝色光的亮度增加高于大约 32%。此外,在根据一个实施例的 OLED 显示器中,随着接触角度的增加,根据侧部观察角度的亮度变强。

[0080] 如上所述,根据本发明实施例,即使侧部观察角度增大,蓝色光的亮度的减弱变得更小,从而防止淡黄色现象。

[0081] 图 8 是示出根据另一示例性实施例的 OLED 显示器的剖视图。

[0082] 参照图 8,凹凸图案 CCP 设置在对应于整个像素区域 PA 的滤色器 CF 的上表面上。即,在本实施例中,凹凸图案 CCP 不仅设置在蓝色像素 B\_PXL 上而且也设置在红色像素 R\_PXL 和绿色像素 G\_PXL 上。

[0083] 凹凸图案 CCP 包括凸起和 / 或凹进,其中,在每个像素 PXL 中,根据亮度相对于侧视角的减弱,凸起和 / 或凹进具有不同值的高度和 / 或深度。例如,如图 6 中所示,在按照红光、绿光和蓝光的顺序亮度的减小变大(红光 < 绿光 < 蓝光)的情况下,蓝色滤色器 B\_CF 的上表面上的凹凸图案 CCP 的高度和 / 或深度最大,并且红色滤色器 R\_CF 的上表面上的凹凸图案 CCP 的高度和 / 或深度最小。这里,可以调节凸起的高度和 / 或凹进的深度以对应于蓝光、绿光和红光的亮度的减小。

[0084] 图 9 是示出根据另一示例性实施例的 OLED 显示器的剖视图。

[0085] 参照图 9,凹凸图案 CCP 设置在对应于整个像素区域 PA 的滤色器 CF 的上表面上,并且由于根据侧部观察角度的亮度的减小在每个像素 PXL 中凸起和 / 或凹部具有不同的密度。即,在预定的区域中设置的凸起和 / 或凹部的个数可以不同,或者在预定的区域中设置的凸起和 / 或凹部的面积可以不同。在图 9 中,设置在每个滤色器 CF 的上表面上的凸起个数不同。

[0086] 根据与侧部观察角度相关的亮度的减小,凹凸图案 CCP 可以具有不同的密度。即,可以控制凸起和凹部的密度以对应于蓝光、绿光和红光的亮度的减小。

[0087] 虽然参照附图已经描述了以上实施例,但是理解的是本公开不应该限于这些示例性实施例,而是对于本领域的普通技术人员来说,可以进行各种改变和修改而不脱离如权利要求限定的本发明的精神和范围。

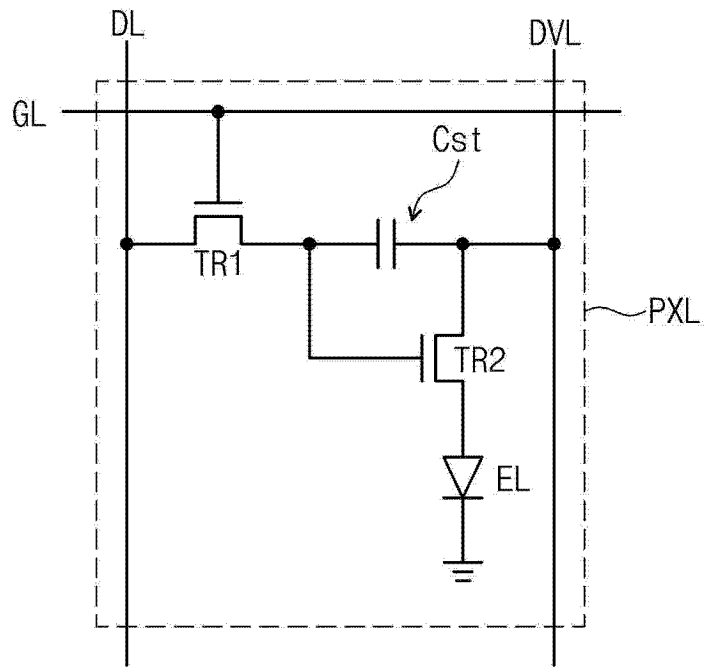


图 1

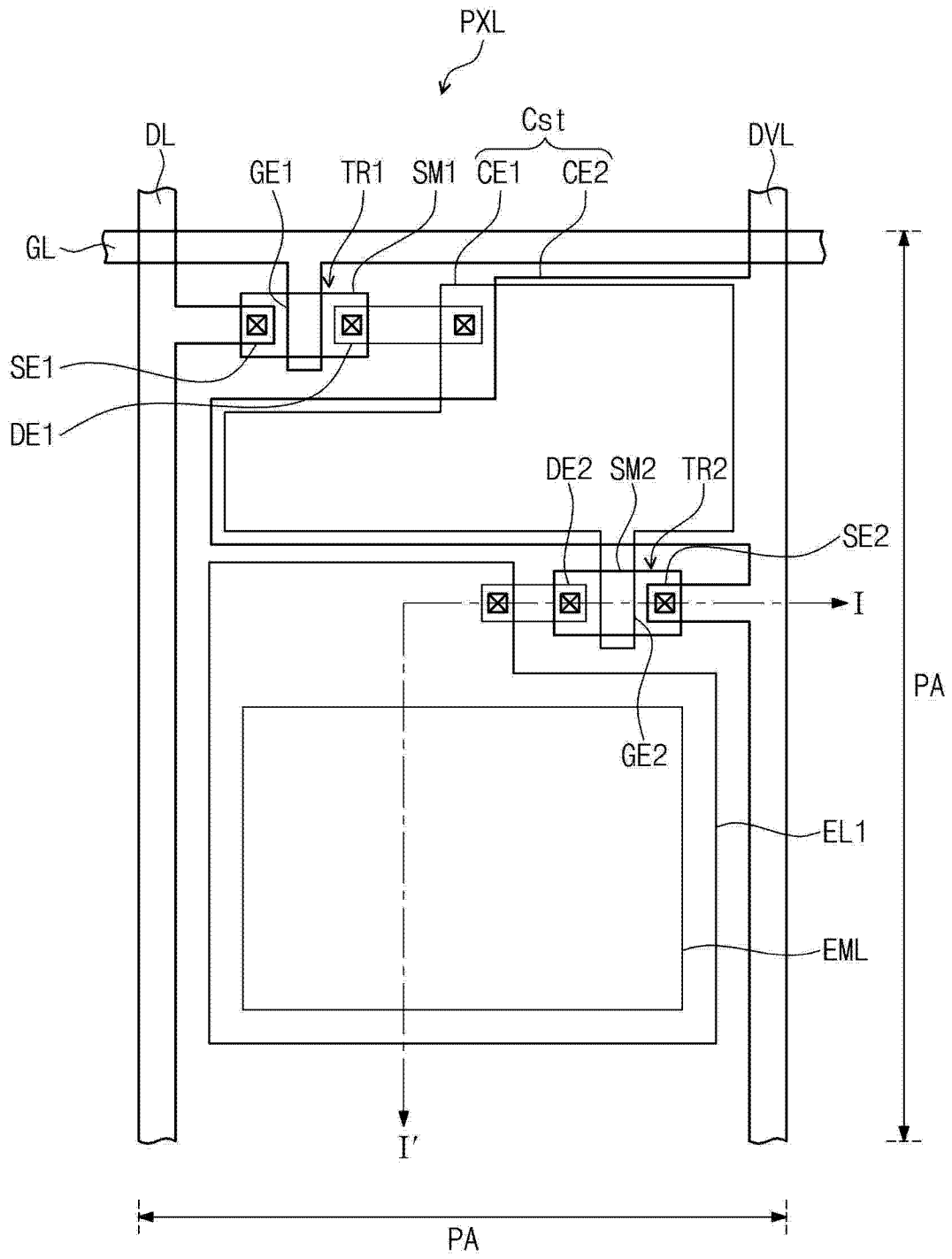


图 2

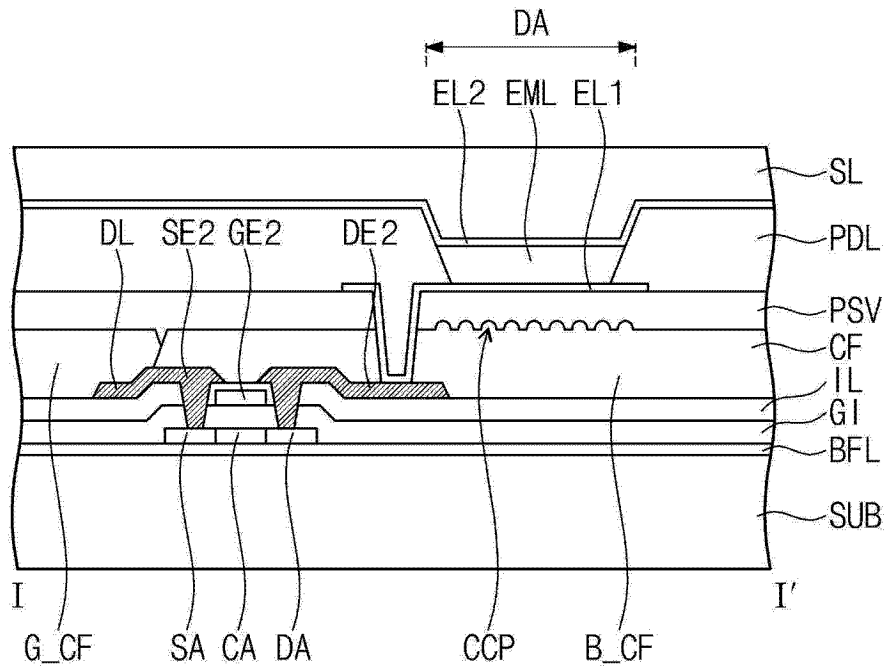


图 3

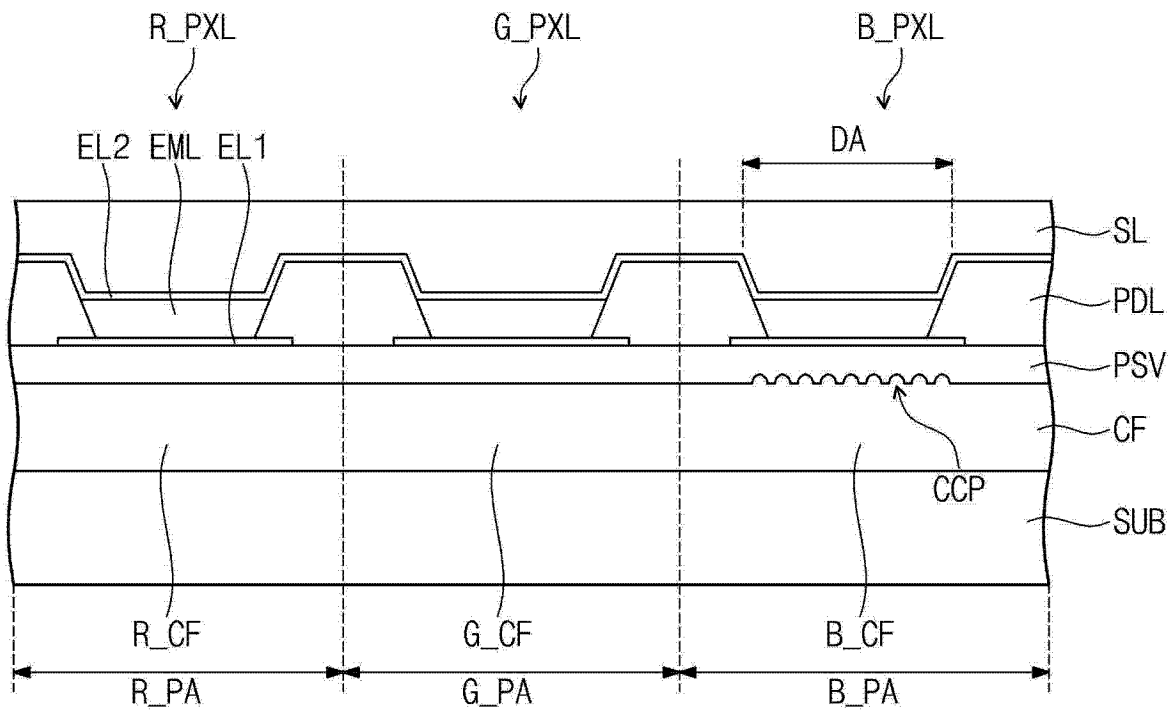


图 4

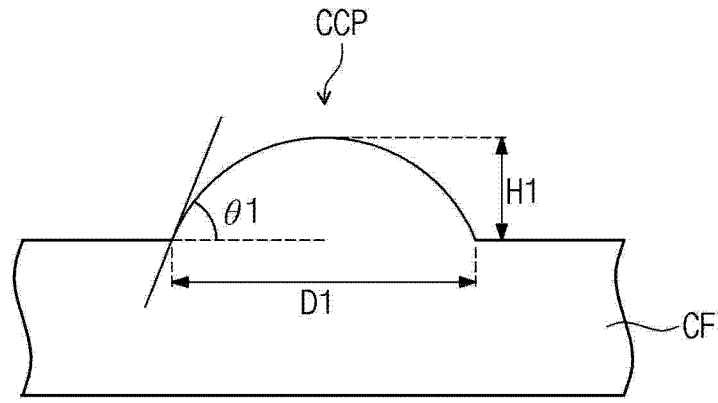


图 5A

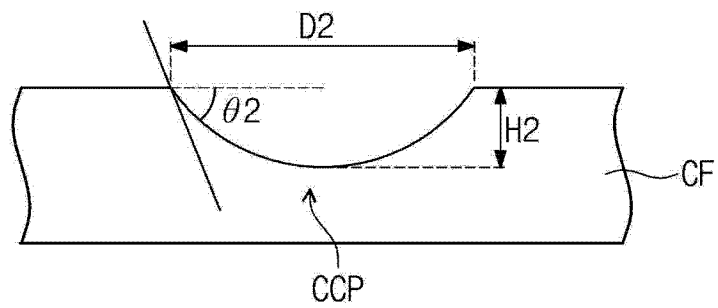


图 5B

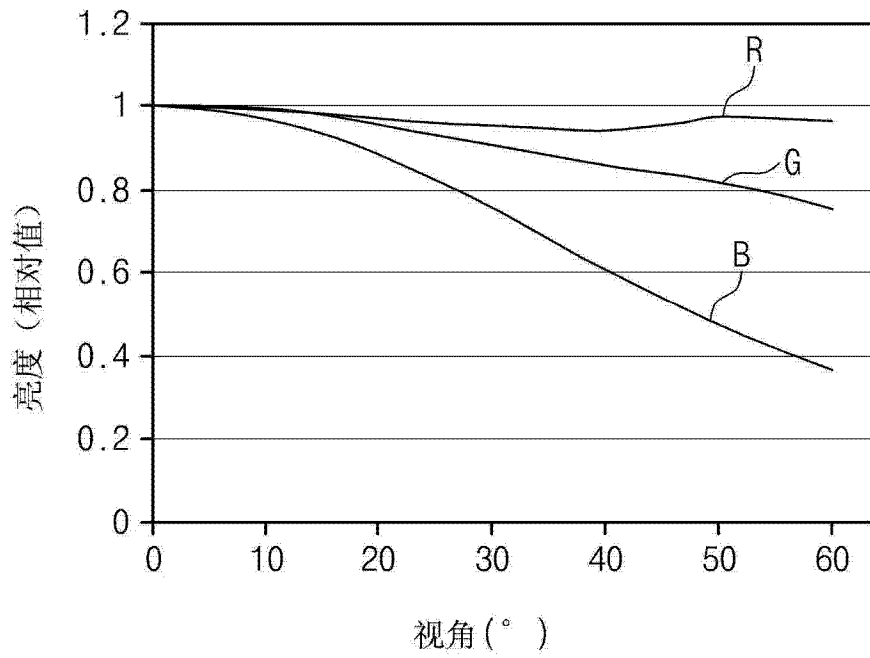


图 6

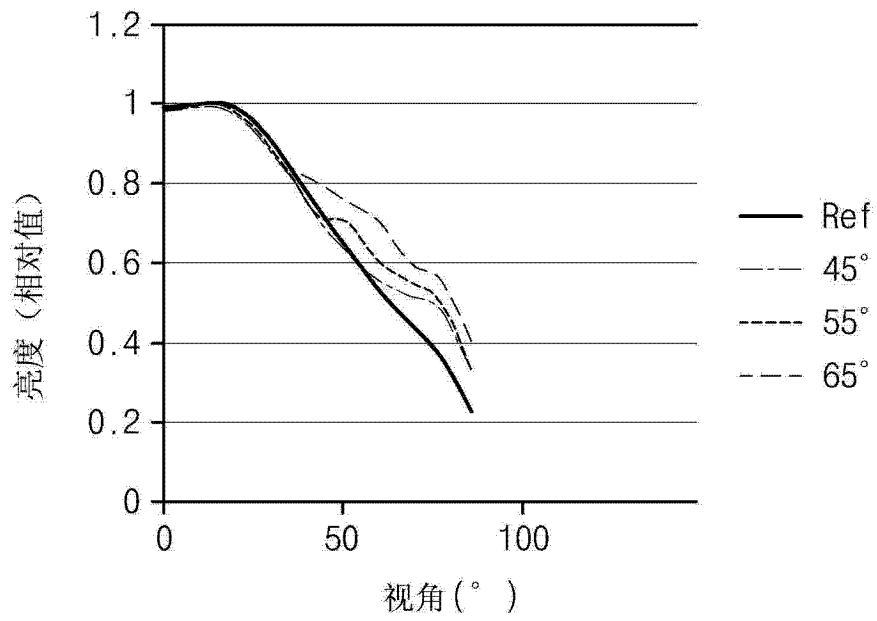


图 7

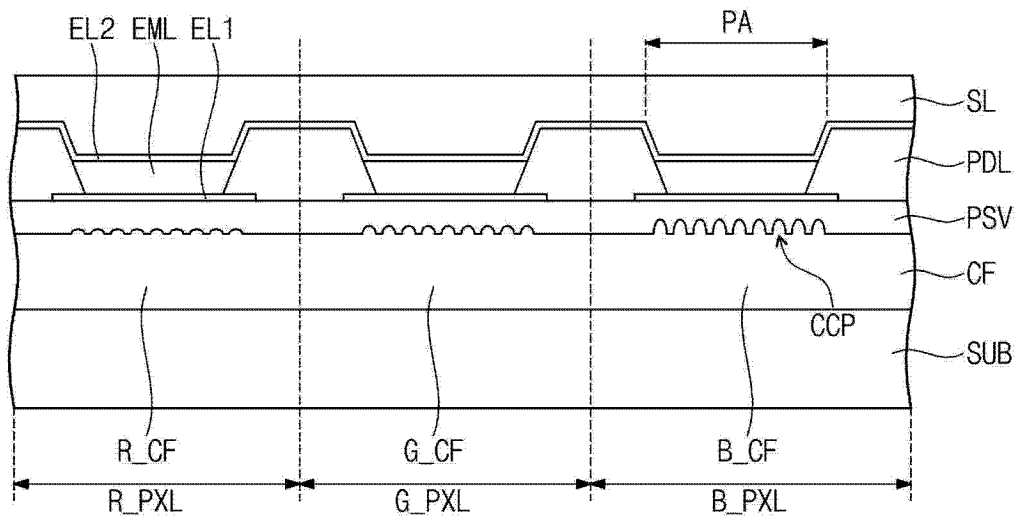


图 8

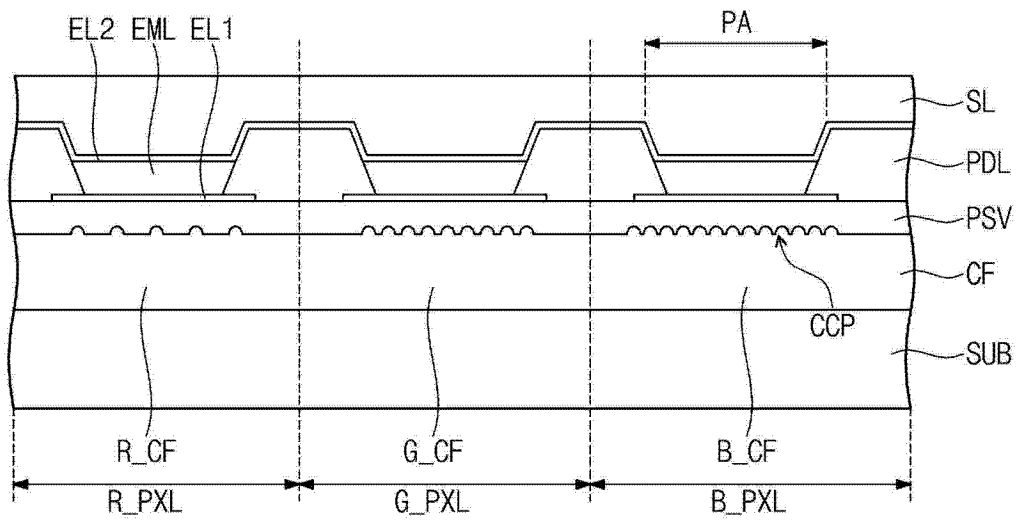


图 9

专利名称(译)	有机发光二极管(OLED)显示器		
公开(公告)号	<a href="#">CN103904102A</a>	公开(公告)日	2014-07-02
申请号	CN201310613474.9	申请日	2013-11-27
[标]申请(专利权)人(译)	三星显示有限公司		
申请(专利权)人(译)	三星显示有限公司		
当前申请(专利权)人(译)	三星显示有限公司		
[标]发明人	崔万燮 林载翊		
发明人	崔万燮 林载翊		
IPC分类号	H01L27/32 H01L51/52		
CPC分类号	H01L51/56 H01L27/322		
代理人(译)	王彬		
优先权	1020120153449 2012-12-26 KR		
其他公开文献	CN103904102B		
外部链接	<a href="#">Espacenet</a> <a href="#">SIPO</a>		

摘要(译)

公开了一种有机发光二极管 ( OLED ) 显示器。一方面，显示器包括：基底，具有多个像素区域；滤色器，分别设置在像素区域中；钝化层，设置在滤色器上；第一电极，设置在钝化层上。显示器还包括设置在第一电极上的发光层和设置在发光层上的第二电极。滤色器的至少部分设置有形成在其上表面上的凹凸图案。

