



(12) 发明专利申请

(10) 申请公布号 CN 103730088 A

(43) 申请公布日 2014. 04. 16

(21) 申请号 201210574413. 1

(22) 申请日 2012. 12. 26

(30) 优先权数据

10-2012-0114039 2012. 10. 15 KR

(71) 申请人 乐金显示有限公司

地址 韩国首尔

(72) 发明人 吴镇永 郑在亨 李贤基

(74) 专利代理机构 北京三友知识产权代理有限公司 11127

代理人 吕俊刚 刘久亮

(51) Int. Cl.

G09G 3/32 (2006. 01)

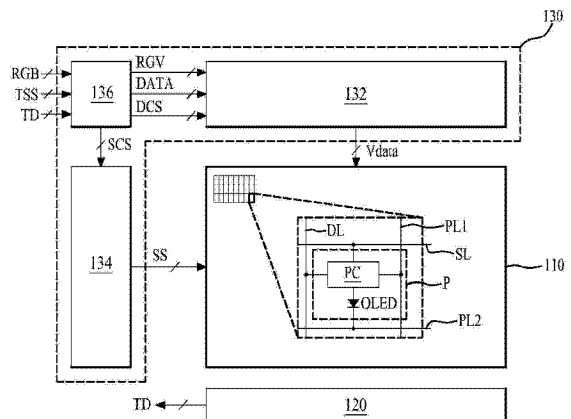
权利要求书3页 说明书16页 附图11页

(54) 发明名称

驱动有机发光显示装置的设备和方法

(57) 摘要

本发明公开了驱动有机发光显示装置的设备和方法,所述设备和方法便于根据包括发光器件的显示面板的温度或或显示面板的环境温度来控制显示面板的电流消耗,所述设备包括:显示面板,其包括设置有根据电流发射光的多个发光器件的多个像素;温度感测单元,其通过感测所述显示面板的温度或环境温度来产生温度数据;以及面板驱动器,其基于输入数据和温度数据来控制将被供应给各像素的数据信号,以使显示面板的电流消耗低于预设电流极限值。



1. 一种驱动有机发光显示装置的设备,所述设备包括:
显示面板,其包括设置有根据电流发射光的多个发光器件的多个像素;
温度感测单元,其通过感测所述显示面板的温度或环境温度来产生温度数据;以及
面板驱动器,其基于输入数据和温度数据来控制将被供应给各像素的数据信号,以使所述显示面板的电流消耗低于预设电流极限值。

2. 根据权利要求 1 所述的设备,其中,所述面板驱动器基于所述温度数据和从所述输入数据转换而来的转换数据来产生用于将所述显示面板的所述电流消耗控制为低于所述预设电流极限值的多个基准伽马电压;并且通过使用基准伽马电压来将所述转换数据转换成数据信号,以使所述发光器件发射光。

3. 根据权利要求 2 所述的设备,其中,所述面板驱动器包括:
数据驱动器,其通过使用基准伽马电压来将所述转换数据转换成所述数据信号,并将所述数据信号供应给各像素;

扫描驱动器,其将扫描信号供应给各像素;以及

控制器,其控制所述数据驱动器和所述扫描驱动器中的每一个驱动,产生所述转换数据和所述多个基准伽马电压,并将所产生的转换数据和所述多个基准伽马电压供应给所述数据驱动器,

其中,所述控制器将所述输入数据转换成所述转换数据,基于所述温度数据和转换数据来产生用于将所述显示面板的所述电流消耗控制为低于所述预设电流极限值的电流极限增益值,并通过使用电流极限增益值来产生所述多个基准伽马电压。

4. 根据权利要求 1 所述的设备,其中,所述面板驱动器通过基于所述温度数据和从所述输入数据转换而来的转换数据来校正所述转换数据来产生校正数据,以使所述显示面板的电流消耗低于所述预设电流极限值;通过多个基准伽马电压将所述校正数据转换成所述数据信号;并使所述发光器件发射光。

5. 根据权利要求 4 所述的设备,其中,所述面板驱动器包括:

数据驱动器,其通过使用多个基准伽马电压来将所述校正数据转换成所述数据信号,并将所述数据信号供应给各像素;

扫描驱动器,其将扫描信号供应给各像素;以及

控制器,其控制所述数据驱动器和所述扫描驱动器中的每一个驱动,产生所述校正数据和所述多个基准伽马电压,并将所产生的校正数据和所述多个基准伽马电压供应给所述数据驱动器,

其中,所述控制器将所述输入数据转换成所述转换数据,基于所述温度数据和所述转换数据来产生用于将所述显示面板的所述电流消耗控制为低于所述预设电流极限值的电流极限增益值,并通过使用电流极限增益值校正所述转换数据来产生所述校正数据。

6. 根据权利要求 1 所述的设备,其中,所述面板驱动器基于所述温度数据和从所述输入数据转换而来的转换数据来产生用于将所述显示面板的电流消耗控制为低于所述预设电流极限值的多个基准伽马电压,并同时通过校正所述转换数据来产生校正数据;通过使用多个基准伽马电压将所述校正数据转换成所述数据信号;并且使所述发光器件发射光。

7. 根据权利要求 6 所述的设备,其中,所述面板驱动器包括:

数据驱动器,其通过使用基准伽马电压来将所述校正数据转换成所述数据信号,并将

所述数据信号供应给各像素；

扫描驱动器，其将扫描信号供应给各像素；以及

控制器，其控制所述数据驱动器和所述扫描驱动器中的每一个驱动，产生所述校正数据和所述多个基准伽马电压，并将所产生的校正数据和所述多个基准伽马电压供应给所述数据驱动器，

其中，所述控制器将所述输入数据转换成所述转换数据，基于所述温度数据和转换数据来产生用于将所述显示面板的所述电流消耗控制为低于所述预设电流极限值的电流极限增益值，并通过使用电流极限增益值校正所述转换数据来产生所述多个基准伽马电压和所述校正数据。

8. 根据权利要求 7 所述的设备，其中，所述控制器通过根据预设比例划分所述电流极限增益值来产生用于伽马电压的电流极限增益值和用于数据的电流极限增益值；并通过使用用于数据的电流极限增益值校正所述转换数据来产生所述校正数据，并同时通过使用用于伽马电压的电流极限增益值来产生所述多个基准伽马电压。

9. 根据权利要求 3、5、7 和 8 中的任何一个所述的设备，其中，所述控制器包括：温度补偿单元，其基于一帧输入数据计算输入数据增益值，基于所述温度数据计算温度增益值；通过使用输入数据增益值和温度增益值来从一帧转换数据计算帧电流值；并且基于所述帧电流值来产生所述电流极限增益值。

10. 根据权利要求 9 所述的设备，其中，所述温度补偿单元通过将所述输入数据增益值除以所述温度增益值来计算帧电流增益值；并通过在一帧转换数据上反映所述帧电流增益值来计算所述帧电流值。

11. 根据权利要求 9 所述的设备，其中，所述温度补偿单元通过在所述帧电流值上反映所述温度增益值来校正所述帧电流值；并且基于校正后的帧电流值来产生所述电流极限增益值。

12. 一种驱动有机发光显示装置的方法，所述有机发光显示装置包括通过使用电流使各像素中的发光器件发射光来显示图像的显示面板，所述方法包括以下步骤：

通过感测所述显示面板的温度或环境温度来产生温度数据；以及

基于输入数据和所述温度数据来控制将被供应给各像素的数据信号，以使所述显示面板的电流消耗低于预设电流极限值。

13. 根据权利要求 12 所述的方法，其中，控制将被供应给各像素的数据信号的处理包括：

基于所述温度数据和从所述输入数据转换而来的转换数据来产生电流极限增益值，以将所述显示面板的所述电流消耗控制为低于所述预设电流极限值；

通过使用电流极限增益值来产生多个基准伽马电压；以及

通过使用基准伽马电压来将所述转换数据转换成所述数据信号，并将所述数据信号供应给各像素，以使所述发光器件发射光。

14. 根据权利要求 12 所述的方法，其中，控制将被供应给各像素的数据信号的处理包括：

基于所述温度数据和从所述输入数据转换而来的转换数据来产生电流极限增益值，以将所述显示面板的所述电流消耗控制为低于所述预设电流极限值；

通过使用电流极限增益值校正所述转换数据来产生校正数据；以及
通过多个基准伽马电压将所述校正数据转换成所述数据信号，并将所述数据信号供应给各像素，以使所述发光器件发射光。

15. 根据权利要求 12 所述的方法，其中，控制将被供应给各像素的数据信号的处理包括：

基于所述温度数据和从所述输入数据转换而来的转换数据来产生电流极限增益值，以将所述显示面板的所述电流消耗控制为低于所述预设电流极限值；

通过使用电流极限增益值校正所述转换数据来产生校正数据并同时通过使用电流极限增益值来产生多个基准伽马电压；以及

通过使用基准伽马电压将所述校正数据转换成所述数据信号，并将所述数据信号供应给各像素，以使所述发光器件发射光。

16. 根据权利要求 15 所述的方法，

其中，产生电流极限增益值的处理还包括：通过根据预设比例划分所述电流极限增益值来产生用于伽马电压的电流极限增益值和用于数据的电流极限增益值，

通过使用电流极限增益值校正所述转换数据来产生校正数据并同时通过使用电流极限增益值来产生所述多个基准伽马电压的处理包括：通过使用用于数据的电流极限增益值校正所述转换数据来产生所述校正数据，并同时通过使用用于伽马电压的电流极限增益值来产生所述多个基准伽马电压。

17. 根据权利要求 13 至 15 中的任何一个所述的方法，其中，产生所述电流极限增益值的处理包括：

基于一帧输入数据计算输入数据增益值，并基于所述温度数据计算温度增益值；
通过使用输入数据增益值和温度增益值来从一帧转换数据计算帧电流值；以及
基于所述帧电流值来产生所述电流极限增益值。

18. 根据权利要求 17 所述的方法，其中，产生所述帧电流值的处理包括：

通过将所述输入数据增益值除以所述温度增益值来计算帧电流增益值；以及
通过在一帧转换数据上反映所述帧电流增益值来计算所述帧电流值。

19. 根据权利要求 17 所述的方法，其中，产生所述电流极限增益值的处理包括：通过在所述帧电流值上反映所述温度增益值来校正所述帧电流值，其中，根据校正后的帧电流值来产生所述电流极限增益值。

驱动有机发光显示装置的设备和方法

技术领域

[0001] 本发明涉及一种有机发光显示装置,更具体地讲,涉及一种驱动有机发光显示装置的设备和方法,所述设备和方法便于根据包括发光器件(light emitting device)的显示面板的温度或显示面板的环境温度来控制显示面板的电流消耗。

背景技术

[0002] 根据近来多媒体的发展,对平板显示器的需求增加。为了满足增加的需求,实际上使用各种平板显示器,例如,液晶显示器,等离子显示面板、场致发射显示器和有机发光显示器。在所述各种平板显示器中,有机发光显示装置由于其反应速度快和功耗低的优点作为下一代平板显示器引起关注。另外,有机发光显示装置可自发光,由此有机发光显示装置不会引起与窄视角相关的问题。

[0003] 通常,有机发光显示装置通过向各像素施加数据信号并且根据与数据信号对应的数据电流控制流过有机发光器件的电流来显示图像。为此,各像素包括有机发光器件、开关晶体管、驱动晶体管和至少一个电容器。

[0004] 从有机发光器件发射的光的量与从驱动晶体管供应的电流量成比例。开关晶体管根据扫描信号而开关,由此开关晶体管将从数据线供应的数据信号供应给驱动晶体管。驱动晶体管根据从开关晶体管供应的数据信号而开关,由此驱动晶体管基于数据信号产生数据电流,并将产生的数据电流供应给有机发光器件。电容器将供应给驱动晶体管的数据信号保持 1 帧周期。

[0005] 然而,在根据现有技术的有机发光显示装置的情况下,电流消耗根据环境(周围)温度和/或显示面板的温度而改变。即,如图 1 所示,根据现有技术的有机发光显示装置的电流消耗与温度成比例地增加。

[0006] 因此,在根据现有技术的有机发光显示装置中,如果显示面板的电流消耗过度增加各帧单位的图像,则电源可由于过流而关闭,由此装置(或产品)的可靠性劣化。此外,即使在根据现有技术的有机发光显示装置中在显示面板上显示同样亮度的数据,电流消耗也根据温度而改变,因此缩短了有机发光器件的寿命。

发明内容

[0007] 因此,本发明旨在一种驱动有机发光显示装置的设备和方法,所述设备和方法基本避免了由于现有技术的局限性和缺点所导致的一个或更多个问题。

[0008] 本发明的一方面提供了一种驱动有机发光显示装置的设备和方法,所述设备和方法便于根据包括发光器件的显示面板的温度或显示面板的环境温度控制显示面板的电流消耗。

[0009] 本发明的附加优点和特征将在下面的描述中被部分描述,且部分将对于本领域普通技术人员在研究下文后变得明显,或者可以通过本发明的实践来了解。通过书面的说明书及其权利要求以及附图中特别指出的结构可以实现和获得本发明的目的和其它优点。

[0010] 为了实现这些和其它优点以及根据本发明的目的,如这里实施和广义描述的,提供了一种驱动有机发光显示装置的设备,所述设备包括:显示面板,其包括设置有根据电流发射光的多个发光器件的多个像素;温度感测单元,其通过感测所述显示面板的温度或环境温度来产生温度数据;以及面板驱动器,其基于输入数据和所述温度数据来控制将被供应给各像素的数据信号,以使所述显示面板的电流消耗低于预设电流极限值。

[0011] 在本发明的另一方面,提供了一种驱动有机发光显示装置的方法,所述有机发光显示装置包括通过使用电流使各像素中的发光器件发射光来显示图像的显示面板,所述方法包括以下步骤:通过感测所述显示面板的温度或环境温度来产生温度数据;以及基于输入数据和所述温度数据来控制将被供应给各像素的数据信号,以使所述显示面板的电流消耗低于预设电流极限值。

[0012] 此时,控制将被供应给各像素的数据信号的处理包括:基于所述温度数据和从所述输入数据转换而来的转换数据来产生电流极限增益值,以将所述显示面板的所述电流消耗控制为低于所述预设电流极限值;通过使用电流极限增益值来产生多个基准伽马电压;以及通过使用基准伽马电压来将所述转换数据转换成所述数据信号,并将所述数据信号供应给各像素,以使所述发光器件发射光。

[0013] 另外,控制将被供应给各像素的数据信号的处理包括:基于所述温度数据和从所述输入数据转换而来的转换数据来产生电流极限增益值,以将所述显示面板的所述电流消耗控制为低于所述预设电流极限值;通过使用电流极限增益值校正所述转换数据来产生校正数据;以及通过使用基准伽马电压将所述校正数据转换成所述数据信号,并将所述数据信号供应给各像素,以使所述发光器件发射光。

[0014] 另外,控制将被供应给各像素的数据信号的处理包括:基于所述温度数据和从所述输入数据转换而来的转换数据来产生电流极限增益值,以将所述显示面板的所述电流消耗控制为低于所述预设电流极限值;通过使用电流极限增益值校正所述转换数据来产生校正数据,并同时通过使用所述电流极限增益值来产生多个基准伽马电压;以及通过使用基准伽马电压将所述校正数据转换成所述数据信号,并将所述数据信号供应给各像素,以使所述发光器件发射光。

[0015] 产生电流极限增益值的处理包括:基于一帧输入数据计算输入数据增益值,并基于所述温度数据计算温度增益值;通过使用输入数据增益值和温度增益值来从一帧转换数据计算帧电流值;以及基于所述帧电流值来产生所述电流极限增益值。在这种情况下,产生所述帧电流值的处理包括:通过将所述输入数据增益值除以所述温度增益值来计算帧电流增益值;以及通过在一帧转换数据上反映所述帧电流增益值来计算所述帧电流值。另外,产生所述电流极限增益值的处理包括:通过在所述帧电流值上反映所述温度增益值来校正所述帧电流值,其中,根据校正后的帧电流值来产生所述电流极限增益值。

[0016] 应当理解,本发明的上述一般描述和下述详细描述是示例性和说明性的,且旨在提供对所要求保护的本发明的进一步解释。

附图说明

[0017] 附图被包括以提供对本发明的进一步理解,并结合到本申请中且构成本申请的一部分,附图示出了本发明的实施方式,且与说明书一起用于解释本发明的原理。附图中:

- [0018] 图 1 是示出根据现有技术的根据有机发光显示装置的温度的电流消耗的曲线图；
- [0019] 图 2 示出根据本发明实施方式的驱动有机发光显示装置的设备；
- [0020] 图 3 是示出根据本发明第一实施方式的图 2 中示出的控制器的框图；
- [0021] 图 4 是示出根据本发明第一实施方式的图 3 中示出的定时控制器的框图；
- [0022] 图 5 是示出根据本发明第二实施方式的如图 3 所示的定时控制器的框图；
- [0023] 图 6 是示出根据本发明第二实施方式的图 2 中示出的控制器的框图；
- [0024] 图 7 是示出根据本发明第三实施方式的图 6 中示出的定时控制器的框图；
- [0025] 图 8 是示出根据本发明第四实施方式的图 6 中示出的定时控制器的框图；
- [0026] 图 9 是示出根据本发明第三实施方式的图 2 中示出的控制器的框图；
- [0027] 图 10 是示出根据本发明第五实施方式的图 9 中示出的定时控制器的框图；
- [0028] 图 11 是示出根据本发明第六实施方式的图 9 中示出的定时控制器的框图；
- [0029] 图 12 是根据本发明实施方式的驱动有机发光显示装置的方法的流程图；
- [0030] 图 13 是示出根据本发明第一实施方式的图 12 中示出的控制显示面板的电流消耗的处理的流程图；
- [0031] 图 14 是示出根据本发明第二实施方式的图 12 中示出的控制显示面板的电流消耗的处理的流程图；
- [0032] 图 15 是示出根据本发明第三实施方式的图 12 中示出的控制显示面板的电流消耗的处理的流程图；
- [0033] 图 16 是示出根据本发明实施方式的在驱动有机发光显示装置的设备和方法中根据环境(或周围)温度和 / 或显示面板的温度的显示面板的电流消耗的曲线图。

具体实施方式

[0034] 现在将详细阐述本发明的示例性实施方式,其示例在附图中示出。只要可能,在整个附图中将使用相同的标号表示相同或类似的部件。

[0035] 下面,将参照附图描述根据本发明的驱动有机发光显示装置的设备和方法。

[0036] 图 2 示出根据本发明实施方式的驱动有机发光显示装置的设备。

[0037] 参照图 2,根据本发明实施方式的驱动有机发光显示装置的设备包括显示面板 110、温度感测单元 120 和面板驱动器 130。显示面板 110 包括多个像素(P),所述多个像素(P)包括通过与数据信号(Vdata)对应的电流发射光的多个有机发光器件(OLED)。温度感测单元 120 通过感测显示面板 110 的温度或环境温度产生温度数据(TD)。面板驱动器 130 基于输入数据(RGB)和温度数据(TD)来控制将供应给各像素(P)的数据信号(Vdata),以使得显示面板 110 的电流消耗低于预设的电流极限值。

[0038] 在显示面板 110 中,用于各像素(P)的有机发光器件(OLED)根据从面板驱动器 130 供应的数据信号(Vdata)而发射光,由此通过使用从各像素(P)发射的光来显示预定的彩色图像。为此,显示面板 110 包括:彼此交叉以限定各像素区域的多条数据线(DL)和扫描线(SL);与所述多条数据线(DL)平行设置的多条第一驱动电源线(PL1);和与所述多条第一驱动电源线(PL1)垂直设置多条第二驱动电源线(PL2)。

[0039] 所述多条数据线(DL)在第一方向上以固定间隔形成,多条扫描线(SL)在与第一方向垂直的第二方向上以固定间隔形成。第一驱动电源线(PL1)形成为与多条数据线(DL)

中的每一条平行,同时与各条数据线(DL)相邻,由此向第一驱动电源线(PL1)供应外部提供的第一驱动电力。

[0040] 各条第二驱动电源线(PL2)形成为与各条第一驱动电源线(PL1)垂直,由此向第二驱动电源线(PL2)供应外部提供的第二驱动电力。在这种情况下,第二驱动电力的电压电平可低于第一驱动电力的电压电平,或者第二驱动电力可具有地电压电平。

[0041] 同时,显示面板 110 可包括公共电极来代替多条第二驱动电源线(PL2)。在这种情况下,公共电极可形成在显示面板 110 的整个显示区域上,由此可向公共电极供应外部提供的第二驱动电力。

[0042] 所述多个像素(P)中的每一个可用红色、绿色、蓝色和白色中的任何一种颜色来形成。因此,用于通过所述多个像素(P)显示彩色图像的单位像素可包括相邻的红像素、绿像素和蓝像素,或者可包括相邻的红像素、绿像素、蓝像素和白像素。同时,单位像素可包括红色、绿色、天蓝色和深蓝色。最后,所述多个像素(P)可包括红色、绿色、白色、天蓝色、深蓝色、黄色和蓝绿色各种颜色,单位像素可包括不同颜色中的至少三种颜色。

[0043] 所述多个像素(P)中的每一个均可包括有机发光器件(OLED)和像素电路(PC)。

[0044] 有机发光器件(OLED)连接在像素电路(PC)和第二驱动电源线(PL2)之间,其中,有机发光器件(OLED)发射与从像素电路(PC)供应的数据电流的量成比例的光,由此发射预定颜色的光。为此,有机发光器件(OLED)包括与像素电路(PC)连接的阳极(或像素电极);与第二驱动电源线(PL2)连接的阴极(或反射电极);和发射红色、绿色、蓝色和白色中的任何一种颜色的有机发光单元,其中,有机发光单元形成在所述阳极和所述阴极之间。在这种情况下,有机发光单元可形成为空穴传输层/有机发光层/电子传输层的沉积结构、或空穴注入层/空穴传输层/有机发光层/电子传输层/电子注入层的沉积结构。此外,有机发光单元可另外设置有用改善有机发光器件(OLED)的发光效率和/或寿命的功能层。

[0045] 响应于从面板驱动器 130 供应给扫描线(SL)的扫描信号(SS),像素电路(PC)使得数据电流在有机发光器件(OLED)中流动,其中,所述数据电流对应于从面板驱动器 130 供应给数据线(DL)的数据信号(Vdata)。为此,像素电路(PC)包括在形成薄膜晶体管的工艺期间形成在基板上的至少一个电容器、驱动晶体管和开关晶体管。

[0046] 开关晶体管根据供应给扫描线(SL)的扫描信号(SS)而开关,由此向驱动晶体管供应从数据线(DL)供应的数据信号(Vdata)。驱动晶体管根据从开关晶体管供应的数据信号(Vdata)而开关,由此开关的驱动晶体管基于数据信号(Vdata)产生数据电流,并将产生的数据电流供应给有机发光器件(OLED),从而使得有机发光器件(OLED)发射与数据电流的量成比例的光。另外,至少一个电容器将供应给驱动晶体管的数据信号(Vdata)保持 1 帧周期。

[0047] 在各像素(P)的像素电路(PC)中,驱动晶体管的阈值电压根据驱动晶体管的驱动时间而存在偏差,因此画面质量可能劣化。因此,根据本发明的有机发光显示装置还可包括用于补偿驱动晶体管的阈值电压的补偿电路。

[0048] 可通过在像素电路(PC)内部补偿驱动晶体管的阈值电压的内部补偿方法或通过面板驱动器 130 中补偿驱动晶体管的阈值电压的外部补偿方法来形成补偿电路。

[0049] 内部补偿方法的补偿电路在像素电路(PC)内设置有至少一个补偿晶体管和至少一个补偿电容器。内部补偿方法的补偿电路通过在用于检测驱动晶体管的阈值电压的时段

期间将驱动晶体管的阈值电压和数据信号存储在电容器中来补偿各驱动晶体管的阈值电压。

[0050] 外部补偿方法的补偿电路包括：感测晶体管，其与像素电路(PC)的驱动晶体管连接；感测线，其与感测晶体管连接，并形成在显示面板 110 中；和阈值电压感测电路，其与感测线连接，并形成在面板驱动器 130 中。外部补偿方法的补偿电路当通过使用阈值电压感测电路驱动感测晶体管时通过感测线感测驱动晶体管的阈值电压，并且基于感测到的驱动晶体管的阈值电压来补偿输入数据(RGB)，从而补偿各驱动晶体管的阈值电压。

[0051] 温度感测单元 120 包括至少一个温度传感器，其中，温度传感器设置在显示面板 110 中或者用于支撑显示面板 110 的支撑部件中；并且温度传感器通过至少一个帧的各单位来感测显示面板 110 的温度或环境温度，并基于感测到的温度来产生温度数据(TD)。例如，可用设置在显示面板 110 的后表面的中心部分中的一个温度传感器来形成所述温度感测单元 120。根据另一示例，温度感测单元 120 可包括以固定间隔设置在显示面板 110 的后表面上的多个温度传感器；或以规则间隔设置的多个温度传感器，其中，由于在显示面板 110 的中心部分相对低的热发射，所以可从显示面板 110 的后表面的边缘部分朝向显示面板 110 的后表面的中心部分逐渐减小各个温度传感器之间的间隔，或者由于在显示面板 110 的中心部分相对低的热发射，所以可从显示面板 110 的后表面的边缘部分朝向显示面板 110 的后表面的中心部分逐渐增加单位面积中的温度传感器的数量。根据另一示例，温度感测单元 120 可包括在显示面板 110 的整个非显示区域中以固定间隔设置的薄膜晶体管的多个芯片型温度传感器或多个电阻温度传感器。在这种情况下，所述多个电阻温度传感器形成薄膜型，以使得电阻属性可根据温度而改变，由此电阻温度传感器根据温度通过电阻改变而产生温度数据(TD)。

[0052] 面板驱动器 130 基于输入数据(RGB)和从温度感测单元 120 供应的温度数据(TD)来控制供应给各像素(P)的数据信号(Vdata)，以使得显示面板 110 的电流消耗低于预设的电流极限值；并通过使用受控数据信号(Vdata)使得每个像素(P)的有机发光器件(OLED)针对水平周期的每个单位发射光。为此，面板驱动器 130 包括数据驱动器 132、扫描驱动器 134 和控制器 136。

[0053] 从控制器 136 向数据驱动器 132 供应多个基准伽马电压(RGV)、数据控制信号(DCS)和转换数据(DATA)。因此，数据驱动器 132 通过使用基准伽马电压(RGV)根据数据控制信号(DCS)将数字类型的转换数据(DATA)转换成模拟类型的数据信号(Vdata)；然后通过显示面板 110 的水平周期的每个单位向数据线(DL)供应模拟类型的数据信号(Vdata)。

[0054] 从控制器 136 向扫描驱动器 134 供应扫描控制信号(SCS)。扫描驱动器 134 根据扫描控制信号(SCS)产生扫描信号(SS)，然后向多条扫描线(SL)顺序地供应所产生的扫描信号(SS)。因此，各像素电路(PC)的开关晶体管通过供应给扫描线(SL)的扫描信号(SS)而导通，由此向驱动晶体管的栅极供应被供应给数据线(DL)的数据信号(Vdata)，并且驱动晶体管向有机发光器件(OLED)供应与数据信号(Vdata)对应的数据电流，从而使得有机发光器件(OLED)发射光。可在前面提到的显示面板 110 的薄膜晶体管工艺期间通过板内选通(GIP)方法在显示面板 110 的一侧或另一侧在非显示区域中形成扫描驱动器 134，或者可通过玻上芯片(COG)方法在非显示区域上安装芯片类型的扫描驱动器 134。

[0055] 控制器 136 根据从外部系统主体(未示出)或图形卡(未示出)输入的定时同步信

号(TSS)控制数据驱动器 132 和扫描驱动器 134 中的每一个的驱动定时。即,控制器 136 基于定时同步信号(TSS)(例如,垂直同步信号(Vsync)、水平同步信号(Hsync)、数据使能(DE)和时钟(DCLK))产生数据控制信号(DCS);并且根据数据控制信号(DCS)控制数据驱动器 132 的驱动定时。另外,控制器 136 通过产生扫描控制信号(SCS)来控制扫描驱动器 134 的驱动定时。

[0056] 另外,控制器 136 通过对准(align)从外部系统主体(未示出)或图形卡(未示出)输入的输入数据(RGB)以适合于显示面板 110 的驱动来产生转换数据(DATA),或者将校正后的转换数据(DATA)供应给数据驱动器 132。

[0057] 控制器 136 基于转换数据(DATA)和从温度感测单元 120 供应的温度数据(TD)控制将被供应给各像素(P)的数据信号(Vdata),以使得显示面板 110 的电流消耗低于预设的电流极限值。在这种情况下,当数据信号(Vdata)被控制以使得显示面板 110 的电流消耗低于预设的电流极限值时,控制器 136 基于转换数据(DATA)和温度数据(TD)来控制转换数据(DATA)和用于将转换数据(DATA)转换成数据信号(Vdata)的多个基准伽马电压(RGV)中的至少一个。

[0058] 因此,根据本发明实施方式的驱动有机发光显示装置的设备根据显示面板 110 的温度或环境温度控制显示面板 110 的电流消耗,使得可防止由于电流消耗根据温度的偏差所导致的有机发光器件(OLED)的寿命减少。具体地讲,根据本发明实施方式的驱动有机发光显示装置的设备根据显示面板 110 的温度或环境温度来将显示面板 110 的电流消耗控制为低于预设电流极限值,使得可以防止由显示面板 110 的过流引起的电源的关闭,并进一步改善设备(或产品)的可靠性。

[0059] 图 3 是示出根据本发明第一实施方式的图 2 中示出的控制器的框图。

[0060] 参照图 3,根据本发明第一实施方式的控制器 136 基于输入数据(RGB)和之前提到的温度数据(TD)来产生用于将显示面板 110 的电流消耗控制为低于预设电流极限值的电流极限增益值(CLG);并且通过使用电流极限增益值(CLG)来产生多个基准伽马电压(RGV)。另外,根据本发明第一实施方式的控制器 136 基于输入定时同步信号(TSS)产生数据控制信号(DCS)和扫描控制信号(SCS);并将数据控制信号(DCS)供应给数据驱动器 132,并且将扫描控制信号(SCS)供应给扫描驱动器 134。为此,根据本发明第一实施方式的控制器 136 包括电源 200、定时控制器 300 和基准伽马电压产生器 400。控制器 136 可以是与显示面板 110 连接的控制板或控制印刷电路板(控制 PCB),其中,所述控制板或控制 PCB 可设置有安装在其上的电源 200、定时控制器 300 和基准伽马电压产生器 400。

[0061] 电源 200 通过使用从外部供应的输入电力(Vin)产生用于在显示面板 110 上显示图像的多个驱动电压并输出所述多个驱动电压。

[0062] 定时控制器 300 基于定时同步信号(TSS)产生上面提到的数据控制信号(DCS)和扫描控制信号(SCS);通过将输入数据转换成适合于显示面板 110 的数据来产生转换数据(DATA);并基于输入数据(RGB)、转换数据(DATA)和温度数据(TD)产生电流极限增益值(CLG),以使得显示面板 110 的电流消耗低于预设电流极限值。在这种情况下,可基于用于防止由过流引起的电源 200 关闭的容许电流值、显示面板 110 的尺寸、由于有机发光器件的发光操作所导致的寿命降低、功耗和电源 200 的成本来设置所述电流极限值。以下将参照图 4 和图 5 来详细描述定时控制器 300。

[0063] 基准伽马电压产生器 400 根据从定时控制器 300 供应的电流极限增益值 (CLG) 确定用于从电源 200 产生伽马电压的第一驱动电压和第二驱动电压 (V1, V2) 的电压电平; 将第一驱动电压和第二驱动电压 (V1, V2) 分压成预定电压电平; 并将彼此不同地产生的多个基准伽马电压 (RGV) 供应给数据驱动器 132。

[0064] 根据本发明一个实施方式的基准伽马电压产生器 400 根据电流极限增益值 (CLG) 产生多个公共基准伽马电压 (RGV), 所述多个公共基准伽马电压 (RGV) 被共同施加以将红色、绿色和蓝色的输入数据 (RGB) 转换成数据信号 (Vdata)。

[0065] 根据本发明另一实施方式的基准伽马电压产生器 400 可根据电流极限增益值 (CLG) 产生多个红基准伽马电压、多个绿基准伽马电压和多个蓝基准伽马电压, 所述多个红基准伽马电压、多个绿基准伽马电压和多个蓝基准伽马电压被分别 (或单独) 施加, 以将红色、绿色和蓝色的输入数据 (RGB) 转换成分开的 (或单独的) 数据信号 (Vdata)。

[0066] 此外, 如果显示面板 110 的单位像素包括红像素、绿像素、蓝像素和白像素, 则根据本发明另一实施方式的基准伽马电压产生器 400 可根据电流极限增益值 (CLG) 产生彼此不同的多个红、绿、蓝和白基准伽马电压。

[0067] 上面提到的基准伽马电压产生器 400 可被实现在用于根据电流极限增益值 (CLG) 产生多个基准伽马电压 (RGV) 的可编程伽马集成电路 (可编程伽马 IC) 中。

[0068] 根据本发明第一实施方式的控制器的 136 可基于输入数据 (RGB) 和温度数据 (TD) 计算电流极限增益值 (CLG); 并根据计算出的电流极限增益值 (CLG) 来产生多个基准伽马电压 (RGV), 从而即使显示面板 110 的温度改变, 也能将显示面板 110 的电流消耗控制为低于预设电流极限值。

[0069] 图 4 是示出根据本发明第一实施方式的图 3 中示出的定时控制器的框图。

[0070] 参照图 3 和图 4, 根据本发明第一实施方式的定时控制器 300 包括控制信号产生器 310、数据处理器 330 和温度补偿器 350。

[0071] 如上面所提到的, 控制信号产生器 310 基于定时同步信号 (TSS) 产生前述数据控制信号 (DCS) 和扫描控制信号 (SCS); 并且将产生的数据控制信号 (DCS) 供应给数据驱动器 132, 并将产生的扫描控制信号 (SCS) 供应给扫描驱动器 134。

[0072] 数据处理器 330 通过对准存储装置中存储的红色、绿色和蓝色的输入数据 (RGB) 来产生转换数据 (DATA), 以适合于显示面板 110 的驱动; 并将产生的转换数据 (DATA) 供应给数据驱动器 132 和温度补偿器 350。

[0073] 温度补偿器 350 基于一帧输入数据 (RGB) 计算输入数据增益值 (G1), 并基于温度数据 (TD) 计算温度增益值 (G2); 通过使用计算出的输入数据增益值 (G1) 和温度增益值 (G2) 来从转换数据 (DATA) 计算帧电流值 (Fc); 并基于计算出的帧电流值 (Fc) 来产生电流极限增益值 (CLG)。为此, 温度补偿器 350 包括输入数据增益值计算器 351、温度数据校正器 352、温度增益值计算器 353、帧电流计算器 354 和电流极限增益值计算器 359。

[0074] 输入数据增益值计算器 351 通过分析存储装置中存储的一帧输入数据 (RGB) 来计算一帧输入数据 (RGB) 的平均画面水平; 并基于计算出的平均画面水平来计算输入数据增益值 (G1)。在这种情况下, 输入数据增益值计算器 351 可通过根据各个单位像素分析红色、绿色和蓝色的输入数据 (RGB) 来计算平均画面水平; 或者可将单位像素的输入数据 (RGB) 划分成亮度分量 (Y) 和色度分量 (CbCr), 并通过分析单位像素的亮度分量 (Y) 来计算平均

画面水平。同时,代替通过使用输入数据(RGB)或亮度分量(Y)计算平均画面水平,输入数据增益值计算器 351 可根据一帧输入数据(RGB)通过通常已知的各种图像分析方法(例如,直方图)来计算平均画面水平。输入数据增益值计算器 351 可包括查找表,所述查找表与基于平均画面水平通过预先测试获得的输入数据增益值(G1)映射。

[0075] 温度数据校正器 352 校正从前面提到的温度感测单元 120 供应的温度数据(TD),更具体地讲,对温度数据(TD)取平均,从而产生平均后的温度数据(ATD)。然后,温度数据校正器 352 将平均后的温度数据(ATD)供应给温度增益值计算器 353。如果温度感测单元 120 设置有多个温度传感器,则需要温度数据校正器 352。然而,如果温度感测单元 120 设置有一个温度传感器,则可能省略温度数据校正器 352。针对本发明的下面的描述,假设省略了温度数据校正器 352。

[0076] 温度增益值计算器 353 基于从前面提到的温度感测单元 120 供应的温度数据(TD)来产生用于控制电流消耗(即,数据电流)的温度增益值(G2);并将产生的温度增益值(G2)供应给帧电流计算器 354。温度增益值计算器 353 可包括查找表,所述查找表与根据温度基于电流消耗通过预先测试获得的温度增益值(G2)映射。显示面板 110 的电流消耗与温度成比例地增加,即,显示面板 110 的电流消耗根据温度的增加而增加。在这方面,温度增益值(G2)可被设置为使得显示面板 110 的电流消耗根据温度的增加而减小。

[0077] 帧电流计算器 354 通过使用从输入数据增益值计算器 351 供应的输入数据增益值(G1)和从温度增益值计算器 353 供应的温度增益值(G2)来针对从数据处理器 330 供应的一帧转换数据(DATA)计算帧电流值(Fc)。因此,帧电流计算器 354 可包括帧电流增益值产生器 354a 和帧电流产生器 354b。

[0078] 帧电流增益值产生器 354a 通过使用输入数据增益值(G1)和温度增益值(G2)来产生帧电流增益值(G3)。在这种情况下,帧电流增益值产生器 354a 可通过将输入数据增益值(G1)除以温度增益值(G2)来产生帧电流增益值(G3),或者可通过从输入数据增益值(G1)中减去温度增益值(G2)来产生帧电流增益值(G3)。

[0079] 帧电流产生器 354b 在一帧的将被供应给显示面板 110 的各像素(P)的转换数据(DATA)上反映帧电流增益值(G3);并通过根据在其上反映了帧电流增益值(G3)的转换数据(DATA)预测在显示面板 110 中流过的电流值来产生帧电流值(Fc)。在这种情况下,帧电流产生器 354b 可通过把将被供应给各像素(P)的转换数据(DATA)与帧电流增益值(G3)相乘来在转换数据(DATA)上反映帧电流增益值(G3)。

[0080] 电流极限增益值计算器 359 计算用于控制多个基准伽马电压(RGV)的电流极限增益值(CLG),以使得从帧电流产生器 354b 供应的帧电流值(Fc)低于预设电流极限值;并将计算出的电流极限增益值(CLG)供应给基准伽马电压产生器 400。

[0081] 根据本发明一个实施方式的电流极限增益值计算器 359 在根据电流极限值设置的多个基准温度补偿增益值中选择与帧电流值(Fc)对应的基准温度补偿增益值;并通过选出的基准温度补偿增益值来计算电流极限增益值(CLG)。在这种情况下,与小于预设电流极限值并从多个帧电流值(Fc)中选出的帧电流值(Fc)对应的基准温度补偿增益值可被确定为不增加或减小该帧电流值(Fc)的值(例如,“1”)。同时,与大于预设电流极限值并从多个帧电流值(Fc)中选出的帧电流值(Fc)对应的基准温度补偿增益值可被确定为这样的值,该值被反映以使得帧电流值(Fc)低于预设电流极限值,例如,通过将电流极限值除以帧

电流值(F_c)所获得的值。

[0082] 根据本发明另一实施方式的电流极限增益值计算器 359 可通过计算帧电流值(F_c)和电流极限值来计算电流极限增益值(CLG)。例如,电流极限增益值计算器 359 通过将被设置为低于电流极限值的基准电流消耗值除以帧电流值(F_c)来计算电流极限增益值(CLG)。在这种情况下,即使温度改变,显示面板 110 的电流消耗也没有超出电流极限值,由此将电流消耗恒定地控制为基准电流消耗值。可根据显示面板 110 的亮度值来设置基准电流消耗值,其中,所述亮度值由用户预设。

[0083] 根据本发明另一实施方式的电流极限增益值计算器 359 将帧电流值(F_c)与电流极限值比较;并根据比较结果通过从温度增益值计算器 353 供应的温度增益值(G_2)或通过将电流极限值除以帧电流值(F_c)来计算电流极限增益值(CLG)。例如,如果帧电流值(F_c)低于电流极限值,则电流极限增益值计算器 359 实际上通过温度增益值(G_2)来计算电流极限增益值(CLG)。同时,如果帧电流值(F_c)高于电流极限值,则电流极限增益值计算器 359 通过将电流极限值除以帧电流值(F_c)来计算电流极限增益值(CLG)。

[0084] 图 5 是示出根据本发明第二实施方式的如图 3 所示的定时控制器的框图。

[0085] 参照图 3 和图 5,根据本发明第二实施方式的定时控制器 300 包括控制信号产生器 310、数据处理器 330 和温度补偿器 350。除了数据处理器 330 和温度补偿器 350 的结构之外,根据本发明第二实施方式的定时控制器 300 在结构上与图 4 中示出的根据本发明第一实施方式的前面提到的定时控制器 300 相同,由此将仅详细描述第二实施方式的特有结构。

[0086] 数据处理器 330 将从外部提供的红色、绿色和蓝色的输入数据(RGB)转换成红色、绿色、蓝色和白色的转换数据(DATA);并将转换数据(DATA)供应给数据驱动器 132 和温度补偿器 350。为此,数据处理器 330 包括数据对准器 331 和数据转换器 333。

[0087] 数据对准器 331 通过对准存储装置中存储的红色、绿色和蓝色的输入数据(RGB)来产生经对准的数据($R' G' B'$),以适合于显示面板 110 的驱动;并将经对准后的数据($R' G' B'$)供应给数据转换器 333。

[0088] 数据转换器 333 基于存储装置中存储的红色、绿色和蓝色的输入数据(RGB)来提取白数据;并产生包括红、绿、蓝和白数据的转换数据(DATA)。在这种情况下,可通过每个单位像素的红色、绿色和蓝色的输入数据(RGB)中的具有最小值的输入数据来产生白色数据,但并非必须。可按用于将 3 颜色数据(RGB)转换成 4 颜色数据(RGBW)的各种方法来产生白数据。

[0089] 如上面提到的,数据处理器 330 将红色、绿色和蓝色的输入数据(RGB)转换成红色、绿色、蓝色和白色的转换数据(DATA),由此显示面板 110 的单位像素包括红、绿、蓝和白像素。

[0090] 温度补偿器 350 包括输入数据增益值计算器 351、温度数据校正器 352、温度增益值计算器 353、帧电流计算器 354、帧电流校正器 357 和电流极限增益值计算器 359。除了帧电流校正器 357 和电流极限增益值计算器 359 之外,根据本发明第二实施方式的定时控制器 300 的温度补偿器 350 在结构上与图 4 中示出的根据本发明第一实施方式的定时控制器 300 的温度补偿器 350 相同,从而将省略对相同部件的详细描述。

[0091] 帧电流校正器 357 通过根据从温度增益值计算器 353 供应的温度增益值(G_2)校正

从帧电流计算器 354 供应的帧电流值 (F_c) 来产生校正后的帧电流值 (AF_c); 并将校正后的帧电流值 (AF_c) 供应给电流极限增益值计算器 359。例如, 可通过将帧电流值 (F_c) 与温度增益值 (G_2) 相乘在一起来产生校正后的帧电流值 (AF_c)。帧电流校正器 357 通过使用温度增益值 (G_2) 来校正从包括红、绿、蓝和白数据的转换数据 (DATA) 所产生的帧电流值 (F_c), 以使得可根据帧电流值 (F_c) 准确地控制显示面板 110 的电流消耗。

[0092] 电流极限增益值计算器 359 计算用于控制多个基准伽马电压 (RGV) 的电流极限增益值 (CLG), 使得由帧电流校正器 357 校正后的帧电流值 (AF_c) 低于预设的电流极限值; 并将计算出的电流极限增益值 (CLG) 供应给基准伽马电压产生器 400。除了校正后的帧电流值 (AF_c) 用于计算电流极限增益值 (CLG) 之外, 根据本发明第二实施方式的电流极限增益值计算器 359 在结构上与根据本发明第一实施方式的图 4 中示出的前面提到的电流极限增益值计算器 359 相同, 由此将用以上描述来代替对电流极限增益值计算器 359 的详细解释。

[0093] 图 6 是示出根据本发明第二实施方式的图 2 中示出的控制器的框图。

[0094] 参照图 6, 根据本发明第二实施方式的控制器 136 基于输入数据 (RGB) 和前面提到的温度数据 (TD) 来产生用于将显示面板 110 的电流消耗控制为低于预设电流极限值的电流极限增益值 (CLG); 并通过使用产生的电流极限增益值 (CLG) 来校正从输入数据 (RGB) 转换而来的转换数据 (DATA) 来产生校正数据 (DATA')。根据本发明第二实施方式的控制器 136 基于输入定时同步信号 (TSS) 来产生前面提到的数据控制信号 (DCS) 和扫描控制信号 (SCS); 并且将数据控制信号 (DCS) 供应给数据驱动器 132, 并将扫描控制信号 (SCS) 供应给扫描驱动器 134。为此, 根据本发明第二实施方式的控制器 136 包括电源 200、基准伽马电压产生器 410 和定时控制器 500。

[0095] 电源 200 通过使用从外部供应的输入电力 (V_{in}) 来产生并输出用于在显示面板 110 上显示图像的各种驱动电压。

[0096] 基准伽马电压产生器 410 确定用于从电源 200 产生伽马电压的第一驱动电压和第二驱动电压 (V_1, V_2) 的电压电平; 将第一驱动电压和第二驱动电压 (V_1, V_2) 分压成确定的电压电平; 并将彼此不同地产生的多个基准伽马电压 (RGV) 供应给数据驱动器 132。与前面提到的根据本发明第一实施方式的定时控制器 136 的伽马电压产生器 400 不同, 根据本发明第二实施方式的控制器 136 的基准伽马电压产生器 410 不管电流极限增益值 (CLG) 而产生彼此不同的多个基准伽马电压 (RGV)。

[0097] 根据本发明一个实施方式的基准伽马电压产生器 410 产生多个公共基准伽马电压 (RGV), 所述多个公共基准伽马电压 (RGV) 被共同应用以将红色、绿色和蓝色的输入数据 (RGB) 转换成数据信号 (V_{data})。

[0098] 根据本发明另一实施方式的基准伽马电压产生器 410 可产生多个红基准伽马电压、多个绿基准伽马电压和多个蓝基准伽马电压, 所述多个红基准伽马电压、多个绿基准伽马电压和多个蓝基准伽马电压被分别 (或单独地) 应用以将红色、绿色和蓝色的输入数据 (RGB) 转换成分开的 (或单独的) 数据信号 (V_{data})。

[0099] 此外, 如果显示面板 110 的单位像素包括红像素、绿像素、蓝像素和白像素, 则根据本发明另一实施方式的基准伽马电压产生器 410 可产生分别设置为不同电压电平的多个红、绿、蓝和白基准伽马电压。

[0100] 前面提到的基准伽马电压产生器 410 可实现为用于产生彼此不同的多个基准伽

马电压(RGV)的可编程伽马集成电路(可编程伽马 IC),或者可实现为用于输出彼此不同的多个基准伽马电压(RGV)的至少一个分压电阻串,所述至少一个分压电阻串设置有多个电阻器和分别在各个电阻器之间设置的多个节点。

[0101] 定时控制器 500 基于定时同步信号(TSS)产生数据控制信号(DCS)和扫描控制信号(SCS);并通过将输入数据(RGB)转换成适合于显示面板 110 的数据来产生转换数据(DATA)。定时控制器 500 基于输入数据(RGB)、转换数据(DATA)和温度数据(TD)来产生电流极限增益值(CLG),以使得显示面板 110 的电流消耗低于预设电流极限值;并通过使用产生的电流极限增益值(CLG)校正转换数据(DATA)来产生校正数据(DATA')。即,定时控制器 500 根据显示面板 110 的温度或环境温度校正输入数据(RGB),以使显示面板 110 的电流消耗低于预设电流极限值。将参照图 7 和图 8 详细描述定时控制器 500。

[0102] 根据本发明第二实施方式的控制器 136 基于输入数据(RGB)和温度数据(TD)计算电流极限增益值(CLG);并根据计算出的电流极限增益值(CLG)来产生校正数据(DATA'),由此即使显示面板 110 的温度改变,显示面板 110 的电流消耗也能被控制为低于电流极限值。

[0103] 图 7 是示出根据本发明第三实施方式的图 3 中示出的定时控制器的框图。

[0104] 参照图 6 和图 7,根据本发明第三实施方式的定时控制器 300 包括控制信号产生器 310、数据处理器 330、温度补偿器 550 和数据校正器 570。

[0105] 控制信号产生器 310 和数据处理器 330 在结构上与根据本发明第一实施方式的图 4 中示出定时控制器 300 的控制信号产生器 310 和数据处理器 330 相同,由此将省略对相同部件的详细解释。

[0106] 除了在温度补偿器 350 的电流极限增益值计算器 359 中产生的电流极限增益值(CLG)被供应给数据校正器 570(代替基准伽马电压产生器 410)之外,温度补偿器 550 在结构上与图 4 中示出的根据本发明第一实施方式的定时控制器 300 的前面提到的温度补偿器 350 相同,由此将用以上描述代替对温度补偿器 550 的详细解释。

[0107] 数据校正器 570 通过使用从温度补偿器 550 供应的电流极限增益值(CLG)校正从数据处理器 330 供应的转换数据(DATA)来产生校正数据(DATA')。例如,数据校正器 570 可通过把将被供应给各像素(P)的转换数据(DATA)乘以电流极限增益值(CLG)来产生校正数据(DATA')。

[0108] 图 8 是示出根据本发明第四实施方式的图 6 中示出的定时控制器的框图。

[0109] 参照图 6 和图 8,根据本发明第四实施方式的定时控制器 300 包括控制信号产生器 310、数据处理器 330、温度补偿器 550 和数据校正器 570。

[0110] 控制信号产生器 310 和数据处理器 330 在结构上与根据本发明第二实施方式的图 5 中示出的定时控制器 300 的控制信号产生器 310 和数据处理器 330 相同,由此将省略对相同部件的详细解释。

[0111] 除了在温度补偿器 550 的电流极限增益值计算器 359 中产生的电流极限增益值(CLG)被供应给数据校正器 570(代替基准伽马电压产生器 400)之外,温度补偿器 550 在结构上与图 5 中示出的根据本发明第二实施方式的定时控制器 300 的前面提到的温度补偿器 350 相同,由此将用以上描述代替对温度补偿器 550 的详细解释。

[0112] 数据校正器 570 通过使用从温度补偿器 550 供应的电流极限增益值(CLG)校正从

数据处理器 330 供应的转换数据 (DATA) 来产生校正数据 (DATA')。例如,数据校正器 570 可通过把将被供应给各像素 (P) 的转换数据 (DATA) 乘以电流极限增益值 (CLG) 来产生校正数据 (DATA')。

[0113] 图 9 是示出根据本发明第三实施方式的图 2 中示出的控制器的框图。

[0114] 参照图 9,根据本发明第三实施方式的控制器 136 基于输入数据 (RGB) 和前面提到的温度数据 (TD) 来产生用于将显示面板 110 的电流消耗控制为低于预设电流极限值的电流极限增益值 (CLG);通过使用产生的电流极限增益值 (CLG) 来产生多个基准伽马电压 (RGB),并同时通过校正从输入数据 (RGB) 转换而来的转换数据 (DATA) 来产生校正数据 (DATA')。根据本发明第三实施方式的控制器 136 基于输入定时同步信号 (TSS) 来产生数据控制信号 (DCS) 和扫描控制信号 (SCS);并将数据控制信号 (DCS) 供应给数据驱动器 132,并将扫描控制信号 (SCS) 供应给扫描驱动器 134。为此,根据本发明第三实施方式的控制器 136 包括电源 200、基准伽马电压产生器 400 和定时控制器 600。

[0115] 电源 200 通过使用从外部供应的输入电力 (Vin) 来产生并输出用于在显示面板 110 上显示图像的各种驱动电压。

[0116] 定时控制器 600 基于定时同步信号 (TSS) 产生前面提到的数据控制信号 (DCS) 和扫描控制信号 (SCS);并控制数据驱动器 132 和扫描驱动器 134 中的每一个的驱动。

[0117] 另外,定时控制器 600 通过将输入数据 (RGB) 转换为适合于显示面板 110 来产生转换数据 (DATA);并基于输入数据 (RGB)、转换数据 (DATA) 和温度数据 (TD) 来产生电流极限增益值 (CLG),以使得显示面板 110 的电流消耗低于预设电流极限值。另外,定时控制器 600 通过根据预设比例划分电流极限增益值 (CLG) 来产生用于伽马电压的电流极限增益值 (CLG1) 和用于数据的电流极限增益值 (CLG2);并通过使用用于的数据电流极限增益值校正转换数据 (DATA) 来产生校正数据 (DATA')。即,定时控制器 600 控制多个基准伽马电压 (RGV),并根据显示面板 110 的温度或环境温度同时校正输入数据 (RGB),以使得显示面板 110 的电流消耗低于预设电流极限值。

[0118] 除了通过使用从定时控制器 600 供应的用于伽马电压的电流极限增益值 (CLG1) 来产生多个基准伽马电压 (RGV),并将所述多个基准伽马电压 (RGV) 供应给数据驱动器 32 之外,根据本发明第三实施方式的控制器 136 的基准伽马电压产生器 400 在结构上与根据本发明第一实施方式的控制器 136 的基准伽马电压产生器 400 相同,将通过前面提到的描述代替对基准伽马电压产生器 400 的详细描述。

[0119] 根据本发明第三实施方式的控制器 136 基于温度数据 (TD) 和输入数据 (RGB) 来计算电流极限增益值 (CLG);根据计算出的电流极限增益值 (CLG) 来产生校正数据 (DATA'),并同时产生多个基准伽马电压 (RGV),使得即使显示面板 110 的温度改变也可使显示面板 110 的电流消耗低于电流极限值。

[0120] 图 10 是示出根据本发明第五实施方式的图 9 中示出的定时控制器的框图。

[0121] 参照图 9 和图 10,根据本发明第五实施方式的定时控制器 600 包括控制信号产生器 310、数据处理器 330、温度补偿器 650 和数据校正器 670。

[0122] 控制信号产生器 310 和数据处理器 330 在结构上与根据本发明第一实施方式的图 4 中示出定时控制器 300 的控制信号产生器 310 和数据处理器 330 相同,由此将省略对相同部件的详细解释。

[0123] 温度补偿器 650 在结构上与图 4 中示出的根据本发明第一实施方式的定时控制器 300 的温度补偿器 350 相同。然而,如上面提到的,温度补偿器 650 的电流极性增益值计算器 359 产生电流极限增益值(CLG);通过根据预设比例划分电流极限增益值(CLG)来产生用于伽马电压的电流极限增益值(CLG1)和用于数据的电流极限增益值(CLG2);并且将用于伽马电压的电流极限增益值(CLG1)供应给基准伽马电压产生器 400,并同时用于数据的电流极限增益值(CLG2)供应给数据校正器 670。因此,前面提到的基准伽马电压产生器 400 根据从定时控制器 600 的温度补偿器 650 供应的用于伽马电压的电流极限增益值(CLG1)来产生彼此不同的多个基准伽马电压(RGV);并将所述多个基准伽马电压(RGV)供应给数据驱动器 132。

[0124] 数据校正器 670 通过使用从温度补偿器 550 供应的用于数据的电流极限增益值(CLG2)校正从数据处理器 330 供应的转换数据(DATA)来产生校正数据(DATA')。例如,数据校正器 670 可通过把将被供应给各像素(P)的转换数据(DATA)与用于数据的电流极限增益值(CLG2)相乘来产生校正数据(DATA')。

[0125] 图 11 是示出根据本发明第六实施方式的图 9 中示出的定时控制器的框图。

[0126] 参照图 9 和图 11,根据本发明第六实施方式的定时控制器 600 包括控制信号产生器 310、数据处理器 330、温度补偿器 650 和数据校正器 670。

[0127] 控制信号产生器 310 和数据处理器 330 在结构上与根据本发明第二实施方式的图 5 中示出定时控制器 300 的控制信号产生器 310 和数据处理器 330 相同,由此将省略对相同部件的详细解释。

[0128] 温度补偿器 650 在结构上与根据本发明第二实施方式的图 5 中示出的定时控制器 300 的温度补偿器 350 相同。然而,如上面提到的,温度补偿器 650 的电流极性增益值计算器 359 产生电流极限增益值(CLG);通过根据预设比例划分电流极限增益值(CLG)来产生用于伽马电压的电流极限增益值(CLG1)和用于数据的电流极限增益值(CLG2);并且将用于伽马电压的电流极限增益值(CLG1)供应给基准伽马电压产生器 400,并同时用于数据的电流极限增益值(CLG2)供应给数据校正器 670。因此,前面提到的基准伽马电压产生器 400 根据从定时控制器 600 的温度补偿器 650 供应的用于伽马电压的电流极限增益值(CLG1)来产生彼此不同的多个基准伽马电压(RGV);并将所述多个基准伽马电压(RGV)供应给数据驱动器 132。

[0129] 数据校正器 670 通过使用从温度补偿器 550 供应的用于数据的电流极限增益值(CLG2)校正从数据处理器 330 供应的转换数据(DATA)来产生校正数据(DATA')。例如,数据校正器 670 可通过把将被供应给各像素(P)的转换数据(DATA)与用于数据的电流极限增益值(CLG2)相乘来产生校正数据(DATA')。

[0130] 图 12 是根据本发明实施方式的驱动有机发光显示装置的方法的流程图。

[0131] 将结合图 2 参照图 12 描述根据本发明实施方式的驱动有机发光显示装置的方法。

[0132] 首先,通过使用温度感测单元 120 感测显示面板 110 的温度或环境温度来产生温度数据(TD)(S100)。

[0133] 然后,基于输入数据(RGB)和温度数据(TD)将显示面板 110 的电流消耗控制为低于设电流极限值(S200)。在 S200 的处理期间,通过控制输入数据(RGB)和用于将输入数据(RGB)转换成将被供应给各像素(P)的数据信号(Vdata)的多个基准伽马电压(RGV)中的

至少一个,基于输入数据(RGB)和温度数据(TD)来将显示面板 110 的电流消耗控制为低于预设电流极限值。

[0134] 图 13 是示出根据本发明第一实施方式的图 12 中示出的控制显示面板的电流消耗的处理的流程图。

[0135] 首先,基于从输入数据(RGB)转换而来的转换数据(DATA)和温度数据(TD)来计算电流极限增益值(CLG),以将显示面板 110 的电流消耗控制为低于预设电流极限值(S210)。更详细地,如上面提到的,用于计算电流极限增益值(CLG)的处理(S210)包括:基于一帧输入数据(RGB)计算输入数据增益值(G1)(S210-1);基于温度数据(TD)计算温度增益值(G2)(S210-2);通过使用输入数据增益值(G1)和温度增益值(G2)来从一帧转换数据(DATA)计算帧电流值(Fc)(S210-3);以及基于帧电流值(Fc)来产生电流极限增益值(CLG)(S210-4)。将用对图 4 或图 5 中示出的定时控制器 300 的温度补偿器 350 的以上描述来代替关于用于计算电流极限增益值(CLG)的处理(S210)的详细解释。

[0136] 然后,可根据通过上面提到的用于计算电流极限增益值(CLG)的处理(210)所计算的电流极限增益值(CLG)来产生基准伽马电压(RGV)(S211)。

[0137] 然后,通过使用基准伽马电压(RGV)来将转换数据转换成数据信号(Vdata)(S212)。

[0138] 用于各像素(P)的有机发光器件(OLED)通过使用数据信号(Vdata)来发射光(S213)。

[0139] 之后,重复前面提到的步骤 S100 和 S200。

[0140] 根据本发明第一实施方式的用于控制显示面板 110 的电流消耗的处理基于输入数据(RGB)和温度数据(TD)来计算电流极限增益值(CLG);并通过使用计算出的电流极限增益值(CLG)来控制多个基准伽马电压(RGV),由此将显示面板 110 的电流消耗控制为低于预设电流极限值。

[0141] 图 14 是示出根据本发明第二实施方式的图 12 中示出的控制显示面板的电流消耗的处理的流程图。

[0142] 首先,基于从输入数据(RGB)转换而来的转换数据(DATA)和温度数据(TD)来计算电流极限增益值(CLG),以将显示面板 110 的电流消耗控制为低于预设电流极限值(S210)。更详细地,如上面提到的,用于计算电流极限增益值(CLG)的处理(S210)包括:基于一帧输入数据(RGB)计算输入数据增益值(G1)(S210-1);基于温度数据(TD)计算温度增益值(G2)(S210-2);通过使用输入数据增益值(G1)和温度增益值(G2)来从一帧转换数据(DATA)计算帧电流值(Fc)(S210-3);以及基于帧电流值(Fc)来产生电流极限增益值(CLG)(S210-4)。将用对图 7 或图 8 中示出的定时控制器 500 的温度补偿器 550 的以上描述来代替关于用于计算电流极限增益值(CLG)的处理(S210)的详细解释。

[0143] 然后,可根据通过以上处理 S210 所计算的电流极限增益值(CLG)校正通过转换和对准输入数据(RGB)所获得的对准数据(R' G' B')来产生校正数据(DATA')(S221)。

[0144] 然后,通过使用基准伽马电压将校正数据(DATA')转换成数据信号(Vdata)(S222)。

[0145] 然后,用于各像素(P)的有机发光器件(OLED)通过使用数据信号(Vdata)来发射光(S223)。

[0146] 之后,重复前面提到的步骤 S100 和 S200。

[0147] 根据本发明第二实施方式的用于控制显示面板 110 的电流消耗的处理基于输入数据 (RGB) 和温度数据 (TD) 来计算电流极限增益值 (CLG); 并通过使用计算出的电流极限增益值 (CLG) 来控制输入数据 (RGB), 由此将显示面板 110 的电流消耗控制为低于预设电流极限值。

[0148] 图 15 是示出根据本发明第三实施方式的图 12 中示出的控制显示面板的电流消耗的处理的流程图。

[0149] 首先,基于从输入数据 (RGB) 转换而来的转换数据 (DATA) 和温度数据 (TD) 来计算电流极限增益值 (CLG), 以将显示面板 110 的电流消耗控制为低于预设电流极限值 (S210)。更详细地, 如上面提到的, 用于计算电流极限增益值 (CLG) 的处理 (S210) 包括: 基于一帧输入数据 (RGB) 计算输入数据增益值 (G1) (S210-1); 基于温度数据 (TD) 计算温度增益值 (G2) (S210-2); 通过使用输入数据增益值 (G1) 和温度增益值 (G2) 来从一帧转换数据 (DATA) 计算帧电流值 (Fc) (S210-3); 以及基于帧电流值 (Fc) 来产生电流极限增益值 (CLG) (S210-4)。在用于产生电流极限增益值 (CLG) 的处理 S210-4 期间, 根据预设比例划分电流极限增益值 (CLG), 从而产生用于伽马电压的电流极限增益值 (CLG1) 和用于数据的电流极限增益值 (CLG2)。将用图 10 或图 11 中示出的定时控制器 600 的温度补偿器 650 的以上描述来代替关于用于计算电流极限增益值 (CLG) 的处理 (S210) 的详细解释。

[0150] 然后, 根据通过以上用于计算电流极限增益值 (CLG) 的处理 S210 所计算的电流极限增益值 (CLG), 产生多个基准伽马电压 (RGV), 并同时通过校正通过转换和对准输入数据 (RGB) 所获得的对准数据 (R' G' B') 来产生校正数据 (DATA') (S231)。即, 根据用于伽马电压的电流极限增益值 (CLG1) 产生多个基准伽马电压 (RGV), 并且根据用于数据的电流极限增益值 (CLG2) 来产生校正数据 (DATA')。

[0151] 然后, 通过使用基准伽马电压将校正数据 (DATA') 转换成数据信号 (Vdata) (S232)。

[0152] 然后, 用于各像素 (P) 的有机发光器件 (OLED) 通过使用数据信号 (Vdata) 来发射光 (S223)。

[0153] 之后, 重复前面提到的步骤 S100 和 S200。

[0154] 根据本发明第三实施方式的用于控制显示面板 110 的电流消耗的处理基于输入数据 (RGB) 和温度数据 (TD) 来计算电流极限增益值 (CLG); 并通过使用计算出的电流极限增益值 (CLG) 同时控制输入数据 (RGB) 和多个基准伽马电压 (RGV), 由此控制显示面板 110 的电流消耗低于预设电流极限值。

[0155] 图 16 是示出根据本发明实施方式的在驱动有机发光显示装置的设备和方法中根据环境 (或周围的) 温度和 / 或显示面板的温度的显示面板的电流消耗的曲线图。

[0156] 如图 16 所示, 即使环境 (或周围的) 温度和 / 或显示面板的温度提高, 根据本发明实施方式的驱动有机发光显示装置的设备和方法将显示面板的电流消耗控制为低于预设电流极限值, 例如, 10A。

[0157] 因此, 根据本发明实施方式的驱动有机发光显示装置的设备和方法根据显示面板 110 的温度或环境温度来将显示面板 110 的电流消耗控制为低于电流极限值, 使得可防止电源的关闭, 还可改善设备 (或产品) 的可靠性。

[0158] 本领域技术人员将理解,在不脱离本发明的精神或范围的情况下,可在本发明中进行各种修改和变型。因此,本发明意在涵盖落入所附权利要求及其等同物的范围内的本发明的修改和变型。

[0159] 本申请要求 2012 年 10 月 15 日提交的韩国专利申请 No. 10-2012-0114039 的优先权,此处以引证的方式并入,就像在此进行了完整阐述一样。

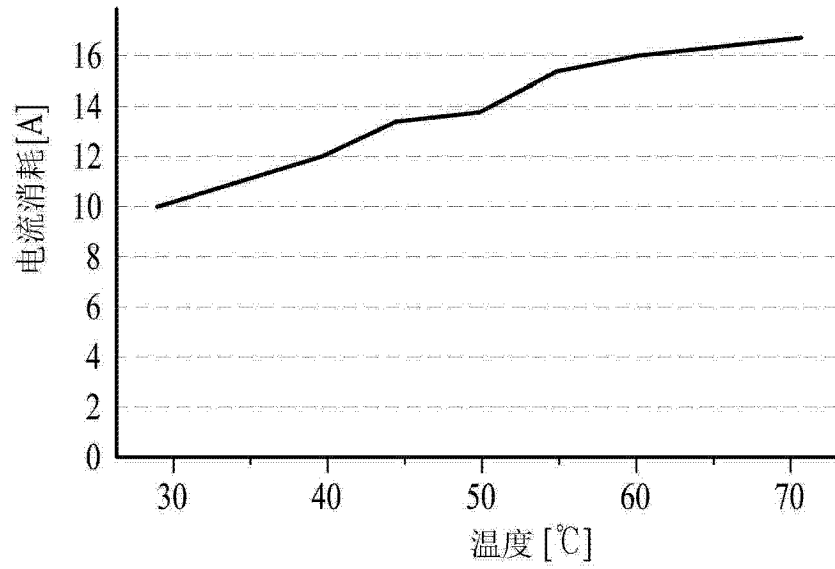


图 1

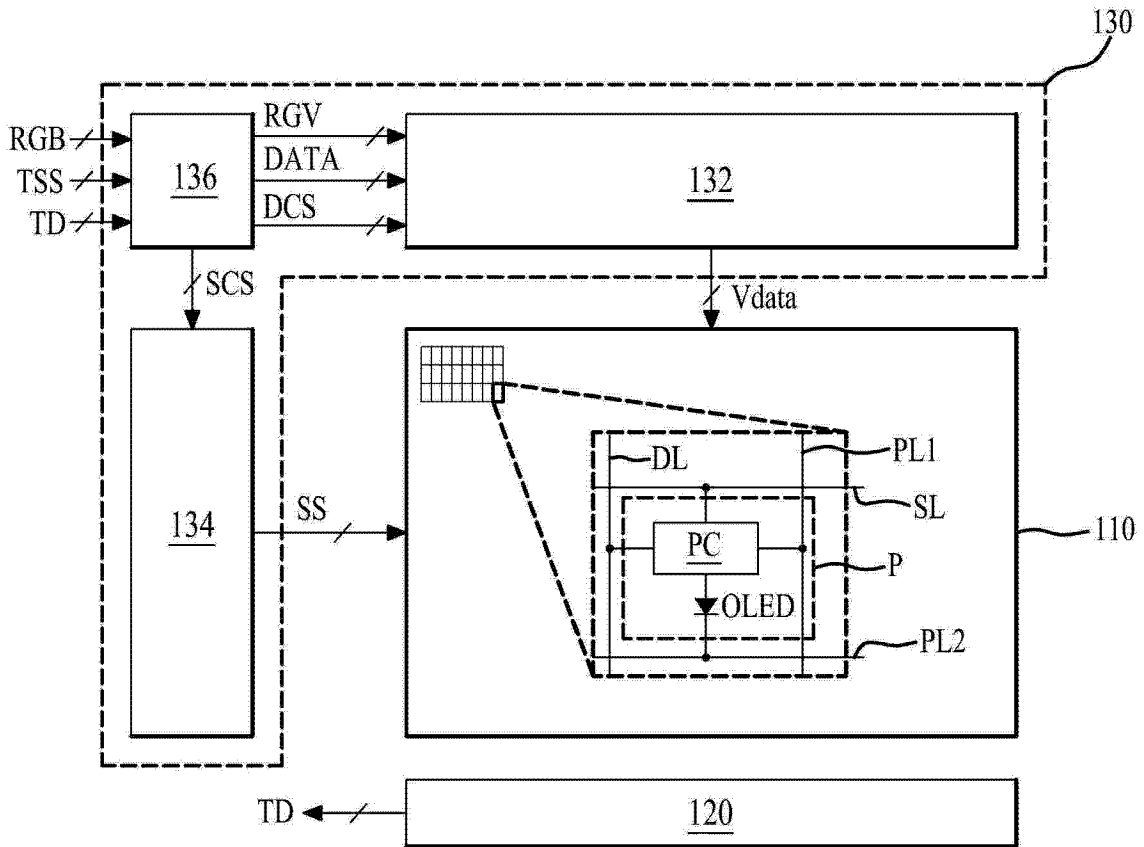


图 2

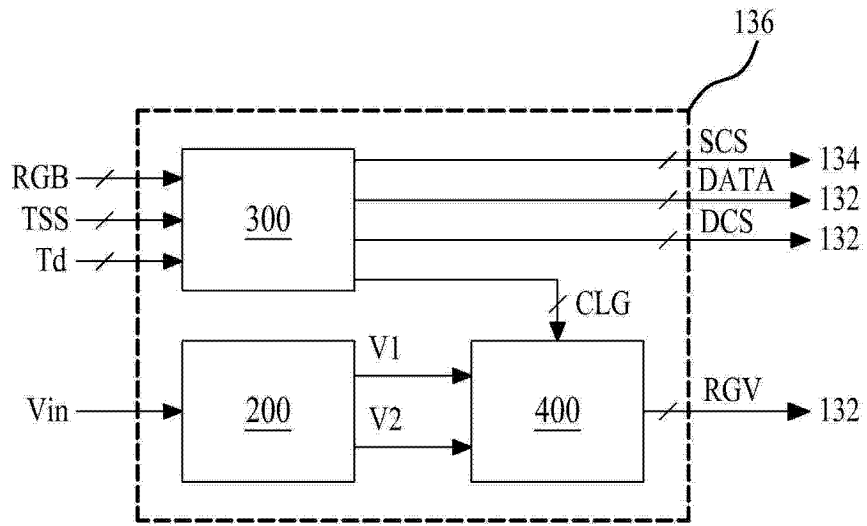


图 3

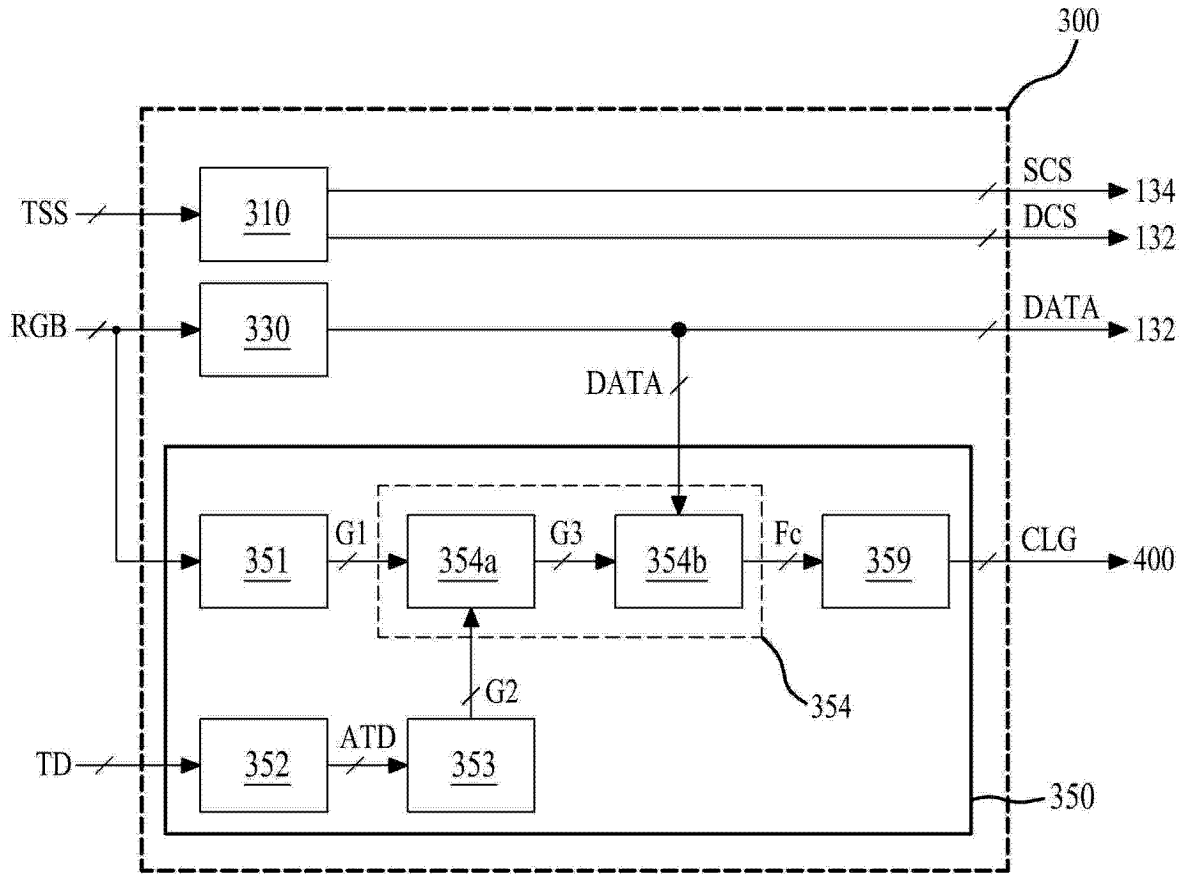


图 4

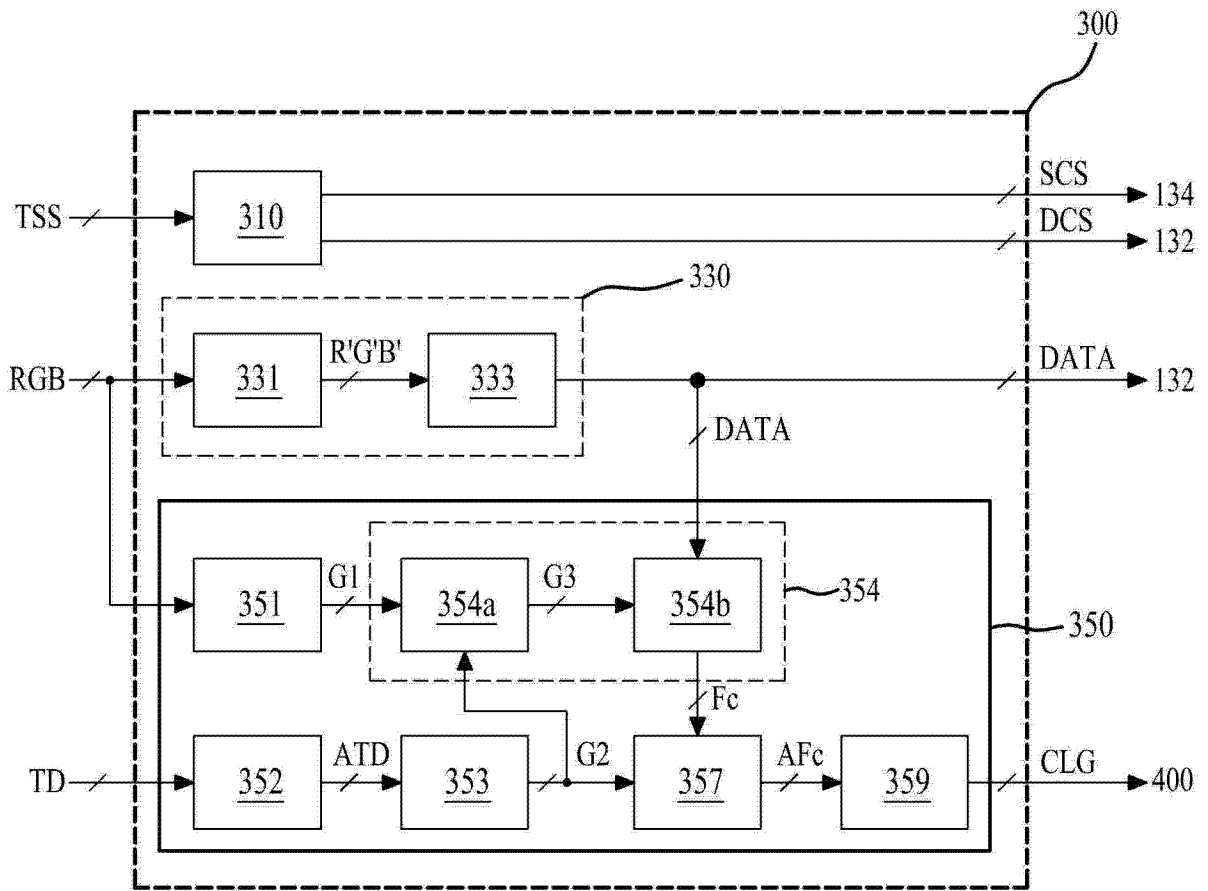


图 5

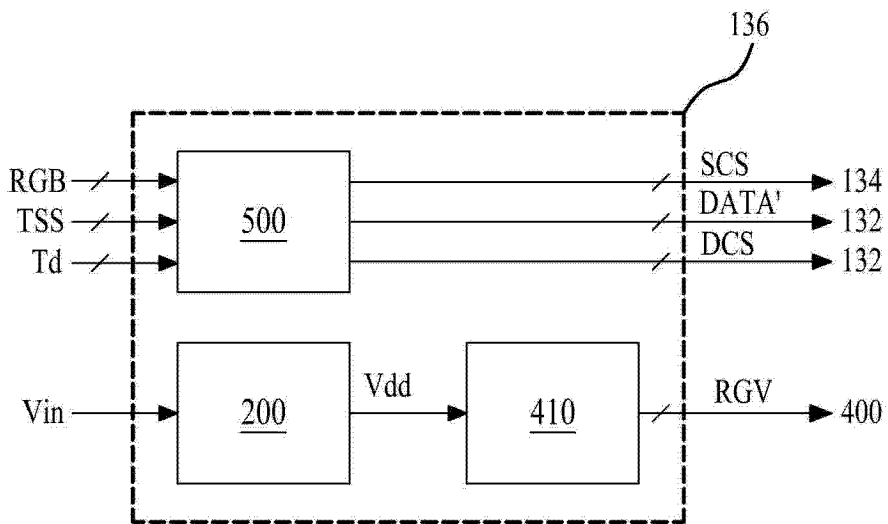


图 6

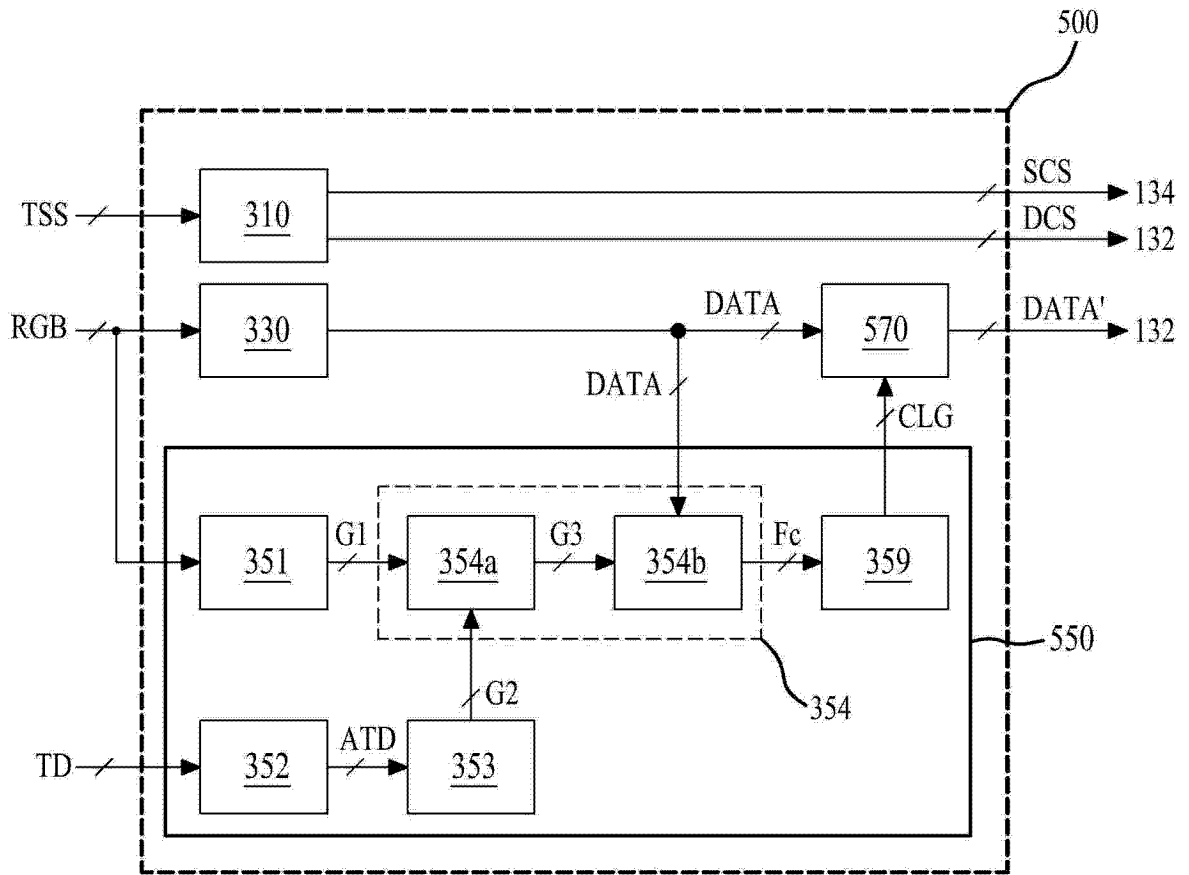


图 7

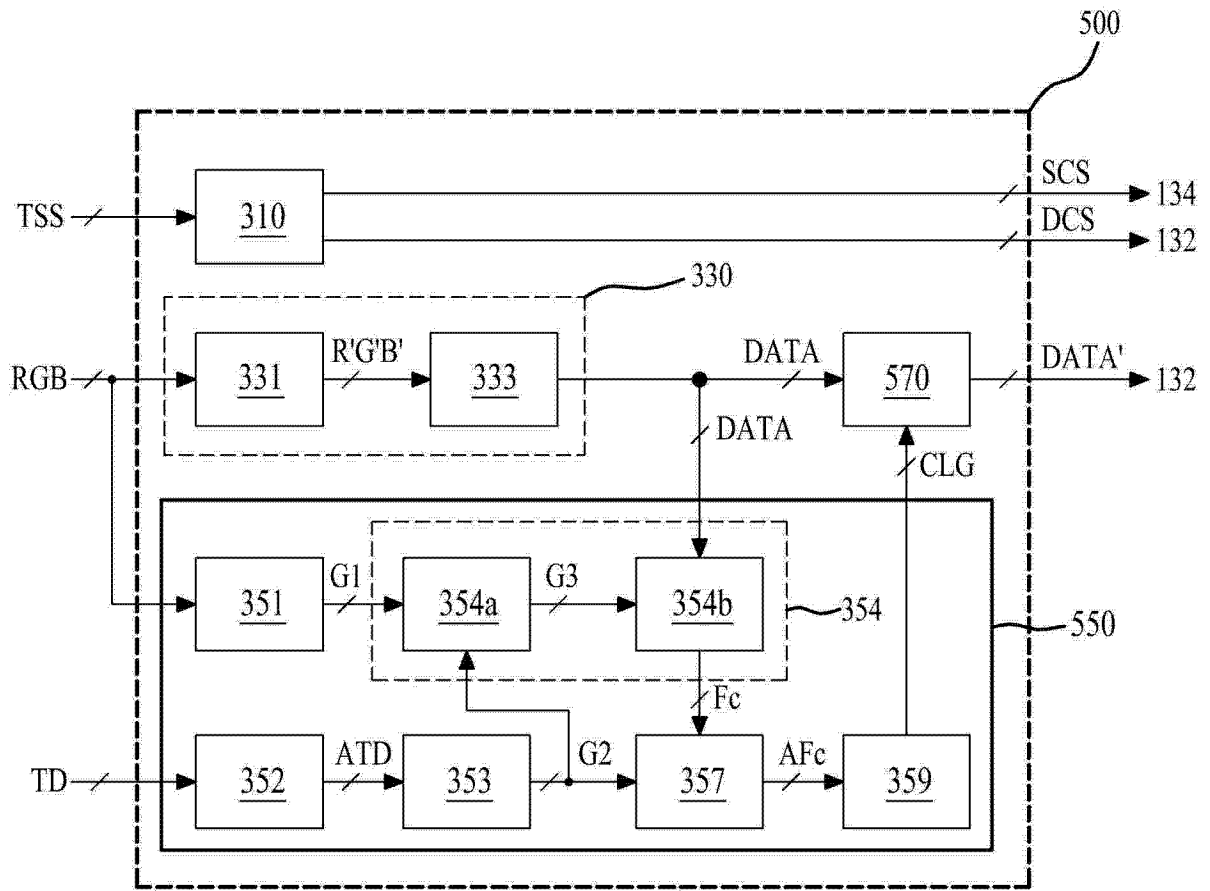


图 8

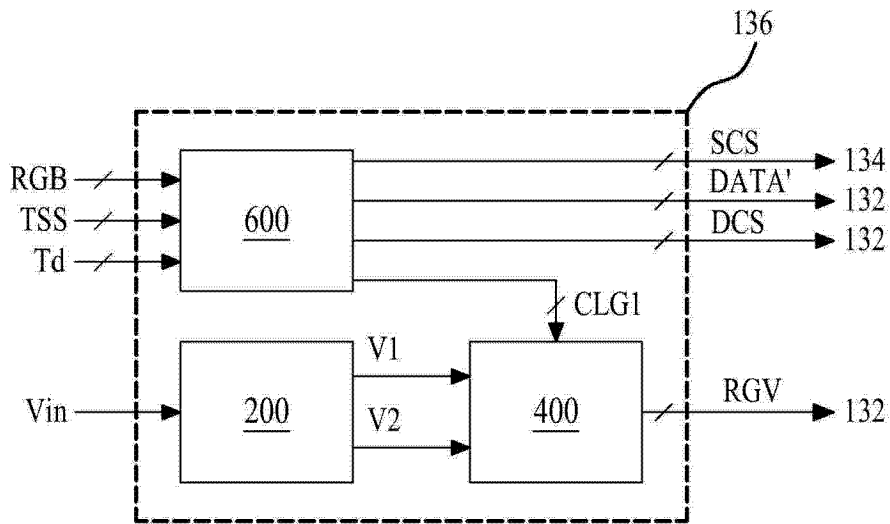


图 9

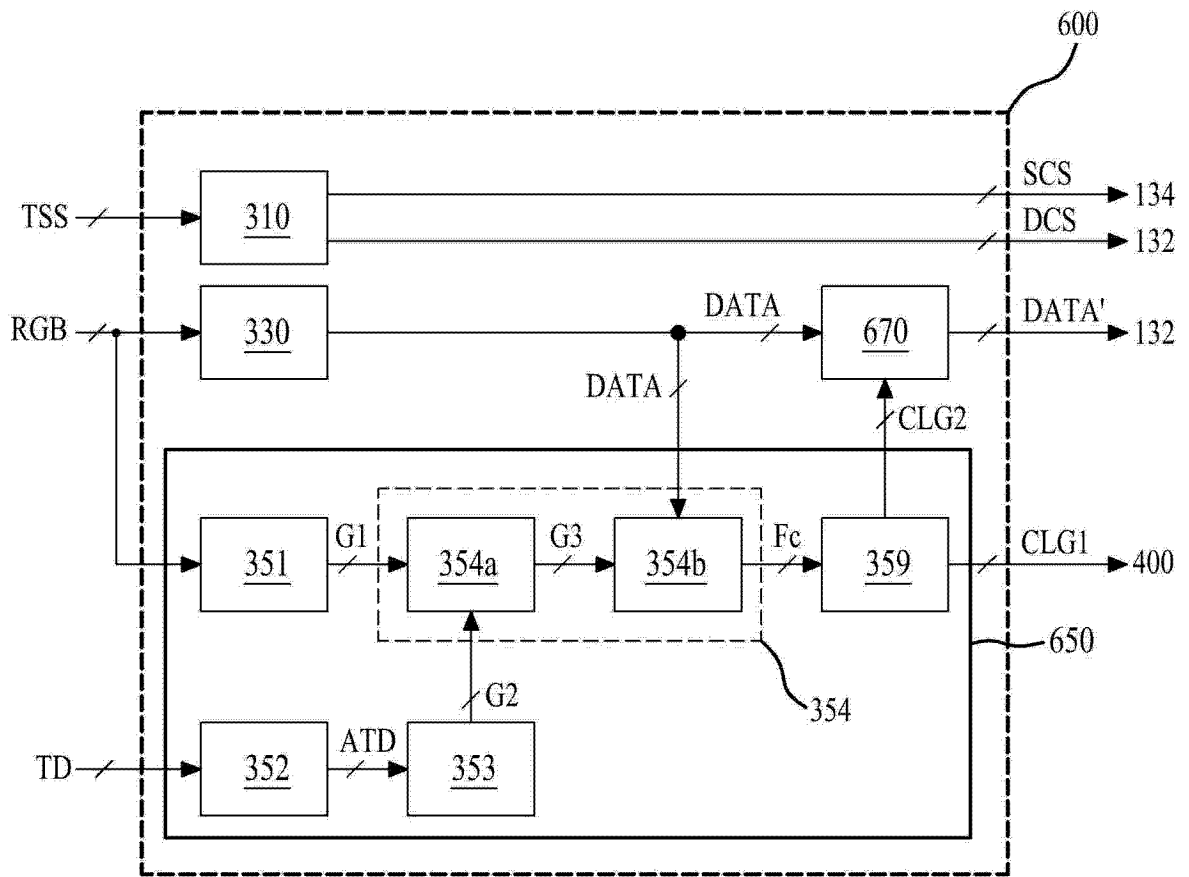


图 10

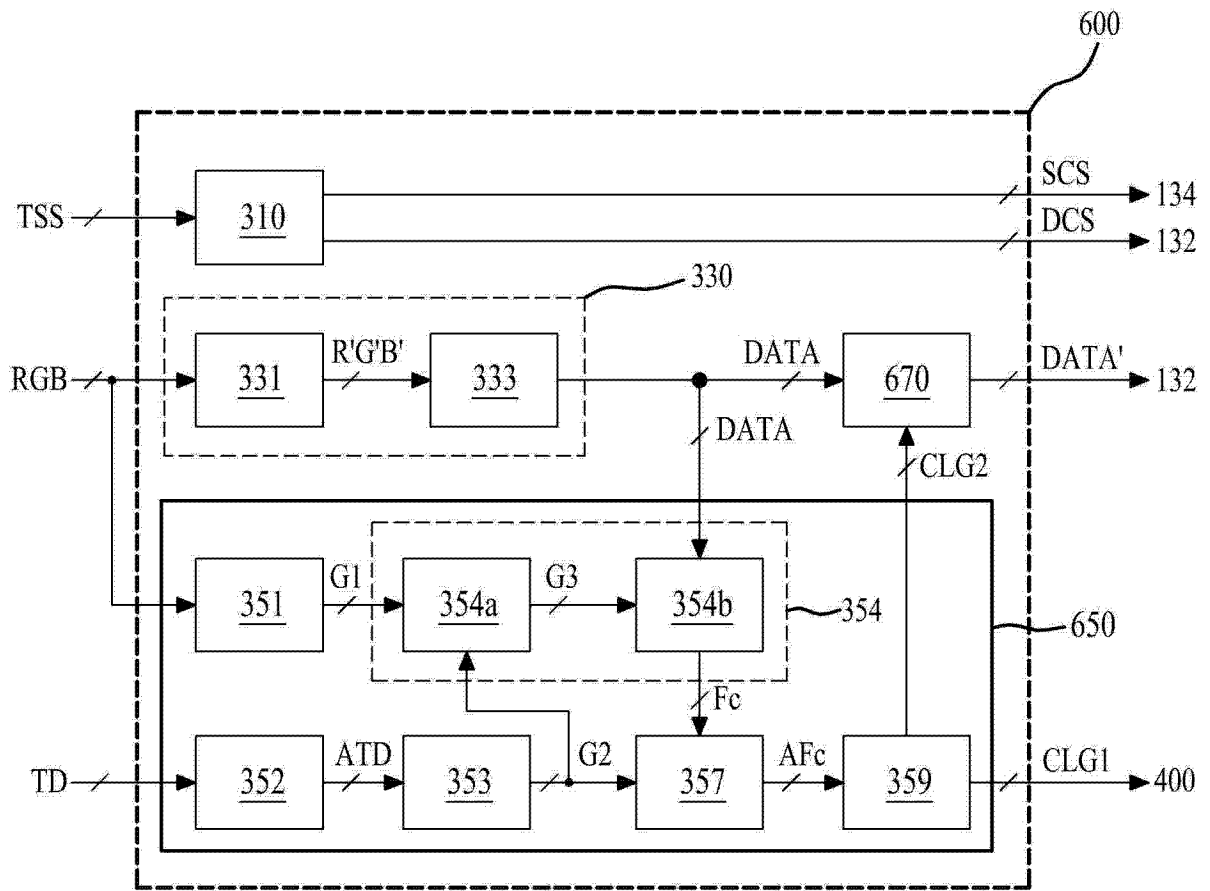


图 11

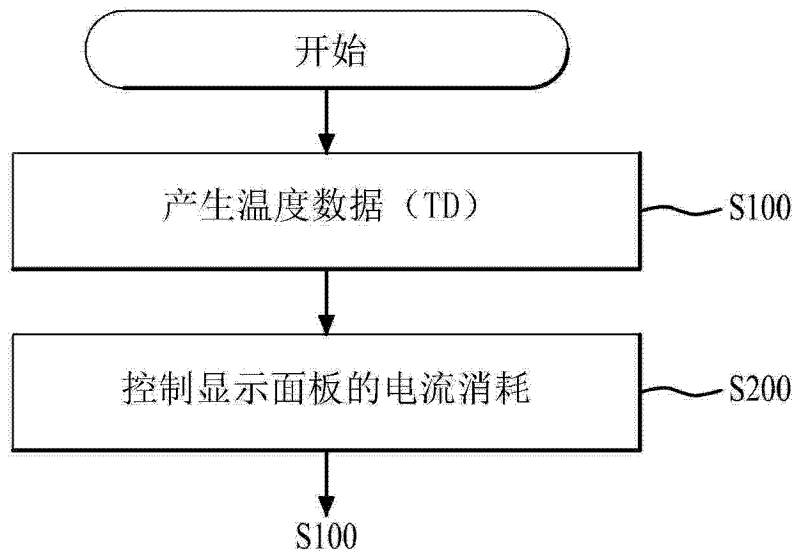


图 12

S200

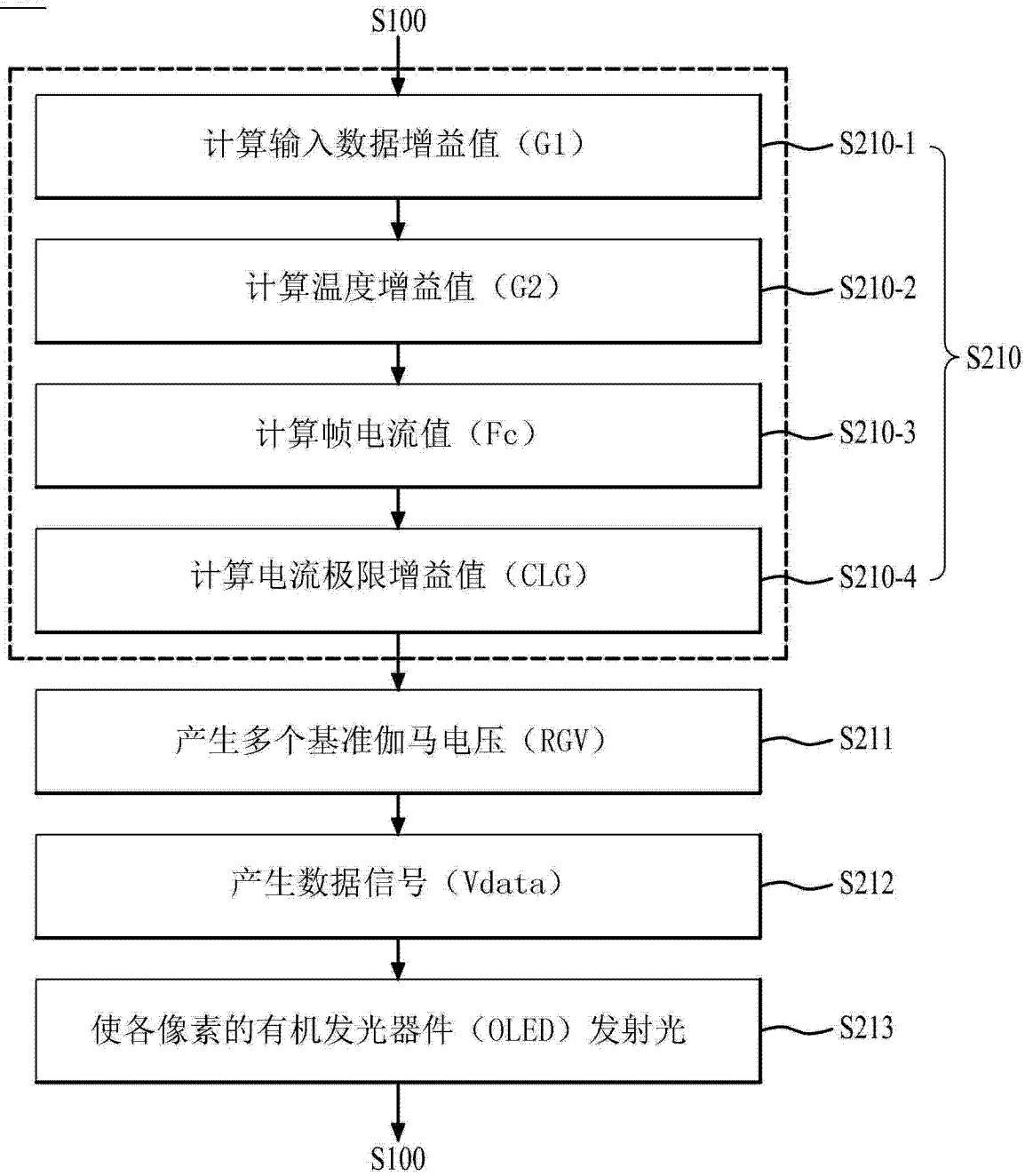


图 13

S200

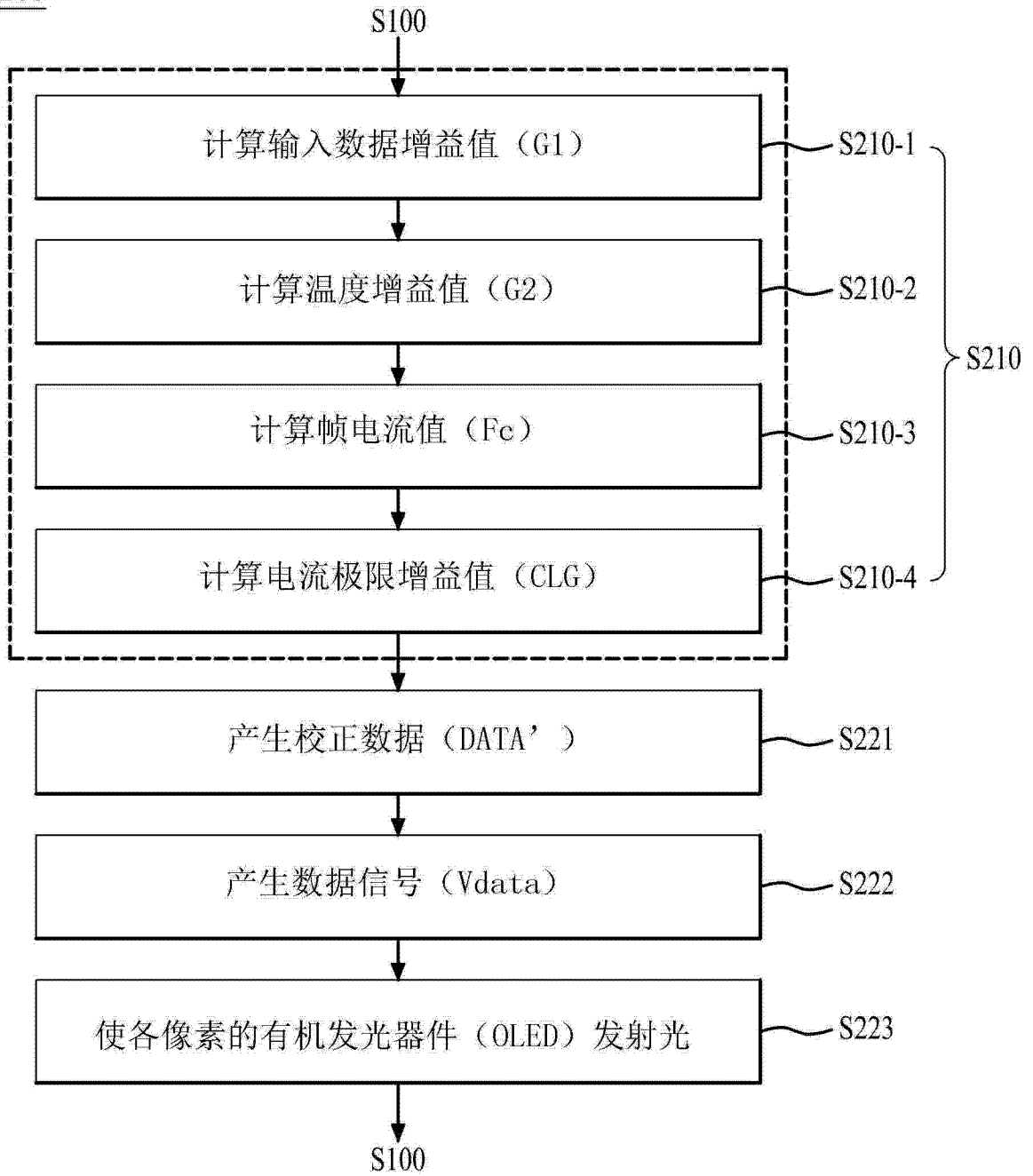


图 14

S200

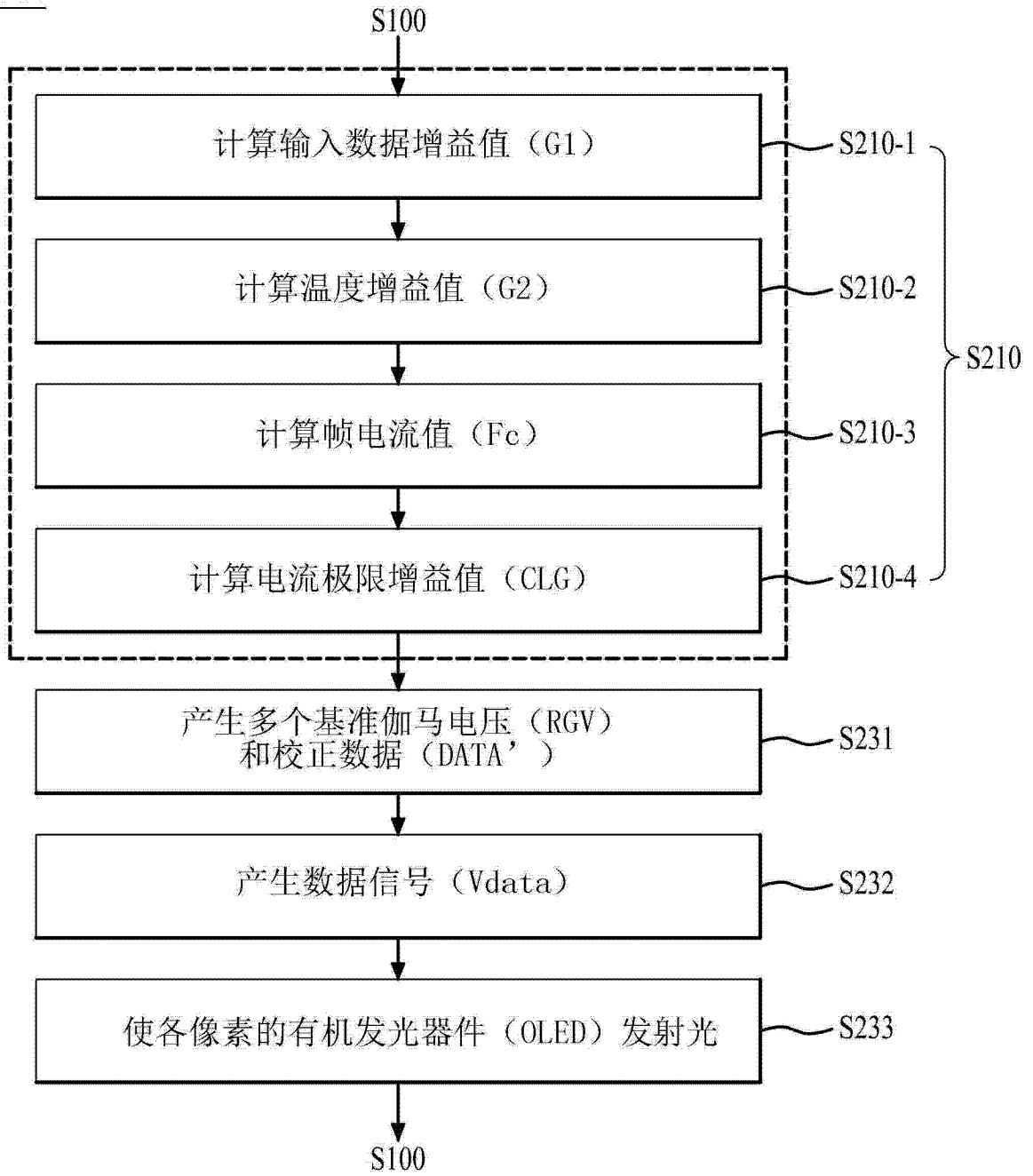


图 15

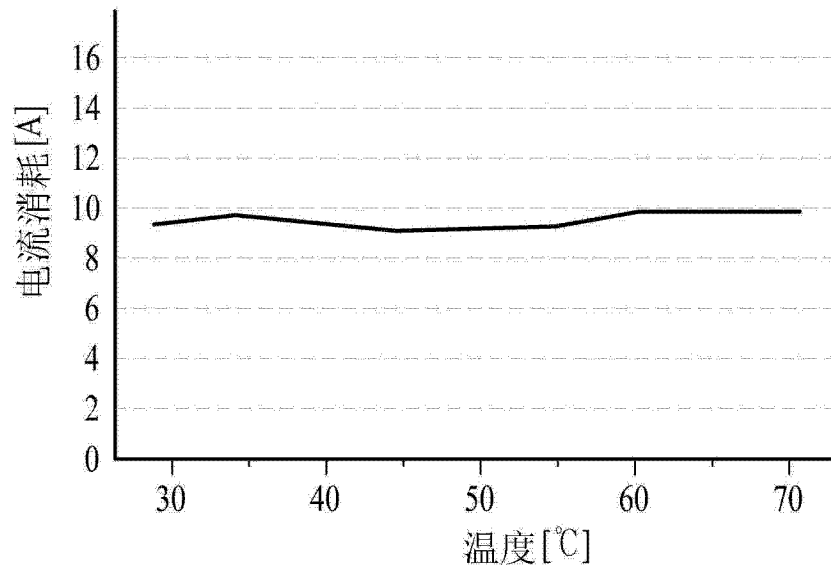


图 16

专利名称(译)	驱动有机发光显示装置的设备和方法		
公开(公告)号	CN103730088A	公开(公告)日	2014-04-16
申请号	CN201210574413.1	申请日	2012-12-26
[标]申请(专利权)人(译)	乐金显示有限公司		
申请(专利权)人(译)	乐金显示有限公司		
当前申请(专利权)人(译)	乐金显示有限公司		
[标]发明人	吴镇永 郑在亨 李贤基		
发明人	吴镇永 郑在亨 李贤基		
IPC分类号	G09G3/32		
CPC分类号	G09G3/3266 G09G3/3233 G09G3/3275 G09G2320/041 G09G2330/025 G09G2340/16 G09G2360/16		
代理人(译)	刘久亮		
优先权	1020120114039 2012-10-15 KR		
其他公开文献	CN103730088B		
外部链接	Espacenet SIPO		

摘要(译)

本发明公开了驱动有机发光显示装置的设备和方法，所述设备和方法便于根据包括发光器件的显示面板的温度或或显示面板的环境温度来控制显示面板的电流消耗，所述设备包括：显示面板，其包括设置有根据电流发射光的多个发光器件的多个像素；温度感测单元，其通过感测所述显示面板的温度或环境温度来产生温度数据；以及面板驱动器，其基于输入数据和温度数据来控制将被供应给各像素的数据信号，以使显示面板的电流消耗低于预设电流极限值。

