

(12) 实用新型专利

(10) 授权公告号 CN 203367283 U

(45) 授权公告日 2013. 12. 25

(21) 申请号 201320165287. 4

(ESM) 同样的发明创造已同日申请发明专利

(22) 申请日 2013. 04. 03

(30) 优先权数据

10-2012-0062347 2012. 06. 11 KR

(73) 专利权人 三星显示有限公司

地址 韩国京畿道

(72) 发明人 崔俊呼 郑镇九 金星民

(74) 专利代理机构 北京英赛嘉华知识产权代理
有限责任公司 11204

代理人 余滕 刘铮

(51) Int. Cl.

H01L 27/32(2006. 01)

H01L 51/52(2006. 01)

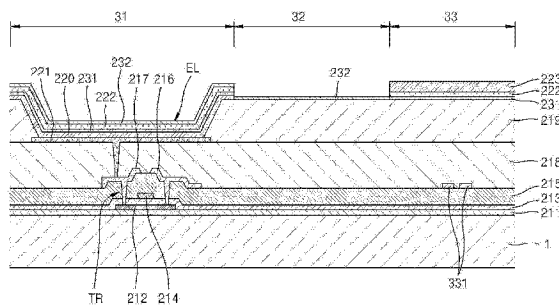
权利要求书2页 说明书12页 附图6页

(54) 实用新型名称

有机发光显示装置

(57) 摘要

本实用新型涉及一种有机发光显示装置, 所述有机发光显示装置包括: 多个像素, 分别具有第一区域和第二区域, 其中, 所述第一区域包括至少一个用于发光的发光区域, 所述第二区域包括至少一个用于使外光透射的透射区域; 第三区域, 位于所述像素之间; 多个第一电极, 分别设置在所述每一个像素的所述发光区域; 发光层, 至少覆盖所述第一电极; 第一辅助层, 位于所述第一区域和第三区域; 第二电极, 形成在所述第一辅助层上, 并且位于所述第一区域和第三区域; 第二辅助层, 覆盖所述第二电极, 并且位于所述第一区域和所述第二区域、而不位于所述第三区域; 以及第三电极, 形成在所述第二电极上, 并且位于所述第三区域。



1. 一种有机发光显示装置,其特征在于,包括:
多个像素,分别具有第一区域和第二区域,其中,所述第一区域包括至少一个用于发光的发光区域,所述第二区域包括至少一个用于使外光透射的透射区域;
第三区域,位于所述像素之间;
多个第一电极,分别设置在所述每一个像素的所述发光区域;
发光层,至少覆盖所述第一电极;
第一辅助层,位于所述第一区域和第三区域;
第二电极,形成在所述第一辅助层上,并且位于所述第一区域和第三区域;
第二辅助层,覆盖所述第二电极,并且位于所述第一区域和所述第二区域、而不位于所述第三区域;以及
第三电极,形成在所述第二电极上,并且位于所述第三区域。
2. 根据权利要求1所述的有机发光显示装置,其特征在于,在所述第二区域没有所述第二电极。
3. 根据权利要求1所述的有机发光显示装置,其特征在于,在所述第二区域没有所述第一辅助层。
4. 根据权利要求3所述的有机发光显示装置,其特征在于,所述第二电极还位于所述第二区域,在所述第二电极中位于所述第二区域的部分的厚度小于在所述第二电极中位于所述第一区域的部分的厚度。
5. 根据权利要求3所述的有机发光显示装置,其特征在于,所述第三电极还位于所述第二区域,在所述第三电极中位于所述第二区域的部分的厚度小于在所述第三电极中位于所述第三区域的部分的厚度。
6. 根据权利要求1所述的有机发光显示装置,其特征在于,所述第一辅助层还位于所述第二区域。
7. 根据权利要求6所述的有机发光显示装置,其特征在于,还包括:
第三辅助层,设置在所述第一辅助层和所述第二辅助层之间,并且位于所述第二区域。
8. 根据权利要求7所述的有机发光显示装置,其特征在于,在所述第一区域和所述第三区域没有所述第三辅助层。
9. 根据权利要求6所述的有机发光显示装置,其特征在于,所述第二电极还位于所述第二区域,在所述第二电极中位于所述第二区域的部分的厚度小于在所述第二电极中位于所述第一区域的部分的厚度。
10. 根据权利要求6所述的有机发光显示装置,其特征在于,所述第三电极还位于所述第二区域,在所述第三电极中位于所述第二区域的部分的厚度小于在所述第三电极中位于所述第三区域的部分的厚度。
11. 根据权利要求1所述的有机发光显示装置,其特征在于,所述第三电极的厚度大于所述第二电极的厚度。

12. 根据权利要求 1 所述的有机发光显示装置,其特征在于,
所述第二电极与所述第一区域和第三区域的粘接力大于所述第二电极与所述第二区域的粘接力。

13. 根据权利要求 1 所述的有机发光显示装置,其特征在于,
所述第三电极与所述第一区域和第二区域的粘接力小于所述第三电极与所述第三区域的粘接力。

14. 根据权利要求 1 所述的有机发光显示装置,其特征在于,所述第一辅助层包括:
Alq3、二-钨四(六氢嘧啶并嘧啶)、富勒烯、氟化锂、9,10-二(2-萘基)蒽或者 8-羟基喹啉醇化-锂。

15. 根据权利要求 1 所述的有机发光显示装置,其特征在于,所述第二辅助层包括:
N,N'-二苯基-N,N'-双(9-苯基-9H-咔唑-3-基)联苯基-4,4'-二胺、N-(二苯基-4-基)-9,9-二甲基-N-(4-(9-苯基-9H-咔唑-3-基)苯基)-9H-芴-2-胺、2-(4-(9,10-二(萘-2-基)蒽-2-基)苯基)-1-苯基-1H-苯并-[D]咪唑、4,4,4-三(3-甲苯基苯氨基)三苯胺、N,N'-双(1-萘基)-N,N'-二苯基[1,1'-联苯基]-4,4'-二胺或者 4,4'-双[N-(3-甲苯基)-N-苯氨基]联苯。

16. 根据权利要求 7 所述的有机发光显示装置,其特征在于,所述第三辅助层包括:
N,N'-二苯基-N,N'-双(9-苯基-9H-咔唑-3-基)联苯基-4,4'-二胺、N-(二苯基-4-基)-9,9-二甲基-N-(4-(9-苯基-9H-咔唑-3-基)苯基)-9H-芴-2-胺、2-(4-(9,10-二(萘-2-基)蒽-2-基)苯基)-1-苯基-1H-苯并-[D]咪唑、4,4,4-三(3-甲苯基苯氨基)三苯胺、N,N'-双(1-萘基)-N,N'-二苯基[1,1'-联苯基]-4,4'-二胺或者 4,4'-双[N-(3-甲苯基)-N-苯氨基]联苯。

17. 根据权利要求 1 所述的有机发光显示装置,其特征在于,
所述第二电极和第三电极包括 Mg。

有机发光显示装置

技术领域

[0001] 本实用新型涉及有机发光显示装置。

背景技术

[0002] 有机发光显示装置是通过电激发有机化合物以使其发光的自发光型显示装置,由于其能够解决液晶显示装置中存在的诸如低电压驱动、易于薄型化的问题,并且具有视角广、响应速度快等优点,因此其作为下一代显示装置而备受瞩目。

[0003] 对于如上所述的有机发光显示装置,为了使显示装置的透明,会在除设置有薄膜晶体管或者有机发光器件的区域以外的内部区域形成透射部。此时,在图案化成过程中,需要防止用不透明金属形成的阴极形成在上述的透射部上。

[0004] 然而,在作为公共电极的阴极上形成开口图案时,难以使用在现有图案化工序中经常使用的精细金属掩模板(fine metal mask)。

[0005] 另外,由于上述作为公共电极的阴极需要覆盖所有像素,因此会使排线电阻增加。

实用新型内容

[0006] 本实用新型要解决的技术问题在于提供一种能够容易地形成公共电极的开口图案、并且能够降低公共电极的排线电阻的有机发光显示装置。

[0007] 根据一方面,提供一种有机发光显示装置,包括:多个像素,分别具有第一区域和第二区域,其中,所述第一区域包括至少一个用于发光的发光区域,所述第二区域包括至少一个用于使外光透射的透射区域;第三区域,位于所述像素之间;多个第一电极,分别设置在所述每一个像素的所述发光区域;发光层,至少覆盖所述第一电极;第一辅助层,位于所述第一区域和第三区域;第二电极,形成在所述第一辅助层上,并且位于所述第一区域和第三区域;第二辅助层,覆盖所述第二电极,并且位于所述第一区域和所述第二区域、而不位于所述第三区域;以及第三电极,形成在所述第二电极上,并且位于所述第三区域。

[0008] 在所述第二区域可以没有所述第二电极。

[0009] 根据另一方面,在所述第二区域可以没有所述第一辅助层。

[0010] 此时,所述第二电极还位于所述第二区域,在所述第二电极中位于所述第二区域的部分的厚度可以小于在所述第二电极中位于所述第一区域的部分的厚度。

[0011] 另外,所述第三电极还位于所述第二区域,在所述第三电极中位于所述第二区域的部分的厚度可以小于在所述第三电极中位于所述第三区域的部分的厚度。

[0012] 另外,根据另一方面,所述第一辅助层还可以位于所述第二区域。

[0013] 此时,还可以包括:第三辅助层,设置在所述第一辅助层和所述第二辅助层之间,并且位于所述第二区域。

[0014] 在所述第一区域和所述第三区域可以没有所述第三辅助层。

[0015] 所述第二电极还位于所述第二区域,在所述第二电极中位于所述第二区域的部分的厚度可以小于在所述第二电极中位于所述第一区域的部分的厚度。

[0016] 所述第三电极还位于所述第二区域,在所述第三电极中位于所述第二区域的部分的厚度可以小于在所述第三电极中位于所述第三区域的部分的厚度。

[0017] 所述第三电极的厚度可以大于所述第二电极的厚度。

[0018] 所述第二电极与所述第一区域和第三区域的粘接力可以大于所述第二电极与所述第二区域的粘接力。

[0019] 所述第三电极与所述第一区域和第二区域的粘接力可以小于所述第三电极与所述第三区域的粘接力。

[0020] 所述第一辅助层可包括 Alq₃、二-钨四(六氢嘧啶并嘧啶)(Di-tungsten tetra(hexahydropyrimidopyrimidine))或者 8-羟基喹啉醇化-锂。

[0021] 所述第二辅助层可以包括:N,N'-二苯基-N,N'-双(9-苯基-9H-咔唑-3-基)联苯基-4,4'-二胺(N,N'-diphenyl-N,N'-bis(9-phenyl-9H-carbazol-3-yl)biphenyl-4,4'-diamine)、N-(二苯基-4-基)-9,9-二甲基-N-(4-(9-苯基-9H-咔唑-3-基)苯基)-9H-芴-2-胺(N-(diphenyl-4-yl)-9,9-dimethyl-N-(4-(9-phenyl-9H-carbazol-3-yl)phenyl)-9H-fluorene-2-amine)、2-(4-(9,10-二(萘-2-基)蒽-2-基)苯基)-1-苯基-1H-苯并-[D]咪唑(2-(4-(9,10-di(naphthalene-2-yl)anthracene-2-yl)phenyl)-1-phenyl-1H-benzo-[D]imidazole)、4,4,4-三(3-甲基苯基苯氨基)三苯胺(4,4,4-tris(3-methylphenylphenylamino)triphenylamine)、N,N'-双(1-萘基)-N,N'-二苯基[1,1'-联苯基]-4,4'-二胺(N,N'-bis(1-naphthyl)-N,N'-diphenyl[1,1'-biphenyl]-4,4'-diamine)或者4,4'-双[N-(3-甲基苯基)-N-苯氨基]联苯(4,4'-Bis[N-(3-methylphenyl)-N-phenylamino]biphenyl)。

[0022] 所述第三辅助层可以包括:N,N'-二苯基-N,N'-双(9-苯基-9H-咔唑-3-基)联苯基-4,4'-二胺(N,N'-diphenyl-N,N'-bis(9-phenyl-9H-carbazol-3-yl)biphenyl-4,4'-diamine)、N-(二苯基-4-基)-9,9-二甲基-N-(4-(9-苯基-9H-咔唑-3-基)苯基)-9H-芴-2-胺(N-(diphenyl-4-yl)-9,9-dimethyl-N-(4-(9-phenyl-9H-carbazol-3-yl)phenyl)-9H-fluorene-2-amine)、2-(4-(9,10-二(萘-2-基)蒽-2-基)苯基)-1-苯基-1H-苯并-[D]咪唑(2-(4-(9,10-di(naphthalene-2-yl)anthracene-2-yl)phenyl)-1-phenyl-1H-benzo-[D]imidazole)、4,4,4-三(3-甲基苯基苯氨基)三苯胺(4,4,4-tris(3-methylphenylphenylamino)triphenylamine)、N,N'-双(1-萘基)-N,N'-二苯基[1,1'-联苯基]-4,4'-二胺(N,N'-bis(1-naphthyl)-N,N'-diphenyl[1,1'-biphenyl]-4,4'-diamine)或者4,4'-双[N-(3-甲基苯基)-N-苯氨基]联苯(4,4'-Bis[N-(3-methylphenyl)-N-phenylamino]biphenyl)。

[0023] 所述第二电极和第三电极可以包括镁(Mg)。

[0024] 根据再一方面,提供一种有机发光显示装置的制造方法,包括:限定多个像素,其中,所述像素分别具有第一区域和第二区域,所述第一区域包括至少一个用于发光的发光区域,所述第二区域包括至少一个用于使外光透射的透射区域;限位于所述像素之间的第三区域;形成分别被设置在所述每一个像素的所述发光区域的多个第一电极;形成至少覆盖所述第一电极的发光层;形成第一辅助层以使其位于所述第一区域和第三区域;在所述第一辅助层上沉积用于形成第二电极的金属,从而形成第二电极以使其位于所述第一区域和第三区域;形成第二辅助层,以使其覆盖所述第二电极、并且位于所述第一区域和所述第

二区域、而不位于所述第三区域；以及在所述第二电极上沉积用于形成第三电极的金属，从而形成第三电极以使其位于所述第三区域。

[0025] 所述形成第二电极的步骤可以包括：将所述用于形成第二电极的金属同时沉积在所述第一区域至第三区域上，从而不让所述第二电极位于所述第二区域。

[0026] 根据再一方面，所述形成第一辅助层的步骤可以包括：实施图案化，从而不让所述第一辅助层位于所述第二区域。

[0027] 此时，所述形成第二电极的步骤包括：将所述用于形成第二电极的金属同时沉积在所述第一区域至第三区域，以使所述第二电极还位于所述第二区域，此时，在所述第二电极中位于所述第二区域的部分的厚度可以小于在所述第二电极中位于所述第一区域的部分的厚度。

[0028] 此外，所述形成第三电极的步骤包括：将所述用于形成第三电极的金属同时沉积在所述第一区域至第三区域以使所述第三电极还位于所述第二区域，此时，在所述第三电极中位于所述第二区域的部分的厚度可以小于在所述第三电极中位于所述第三区域的部分的厚度。

[0029] 根据再一方面，在所述形成第一辅助层的步骤中，可以使所述第一辅助层还位于所述第一区域至第三区域。

[0030] 还可以包括：形成第三辅助层，以使所述第三辅助层位于所述第一辅助层和所述第二辅助层之间并且位于所述第二区域。

[0031] 所述形成第三辅助层的步骤可以包括：实施图案化，从而不让所述第三辅助层位于所述第一区域和所述第三区域。

[0032] 所述形成第二电极的步骤包括：将所述用于形成第二电极的金属同时沉积在所述第一区域至第三区域以使所述第二电极还位于所述第二区域，此时，在所述第二电极中位于所述第二区域的部分的厚度可以小于在所述第二电极中位于所述第一区域的部分的厚度。

[0033] 所述形成第三电极的步骤包括：将所述用于形成第三电极的金属同时沉积在所述第一区域至第三区域以使所述第三电极还位于所述第二区域，其中，在所述第三电极中位于所述第二区域的部分的厚度可以小于在所述第三电极中位于所述第三区域的部分的厚度。

[0034] 可以将所述第三电极形成为比所述第二电极厚。

[0035] 所述第二电极与所述第二区域的粘接力可以小于所述第二电极与所述第一区域和第三区域的粘接力。

[0036] 所述第三电极与所述第一区域和第二区域的粘接力可以小于所述第三电极与所述第三区域的粘接力。

[0037] 所述第一辅助层可以包括： Alq_3 、二-钨四(六氢嘧啶并嘧啶)(Di-tungsten tetra(hexahydropyrimidopyrimidine)) 或者 8-羟基喹啉醇化-锂。

[0038] 所述第二辅助层可以包括： N, N' -二苯基- N, N' -双(9-苯基-9H-咔唑-3-基)联苯基-4,4'-二胺(N, N' -diphenyl- N, N' -bis(9-phenyl-9H-carbazol-3-yl)biphenyl-4,4'-diamine)、 N -(二苯基-4-基)-9,9-二甲基- N -(4-(9-苯基-9H-咔唑-3-基)苯基)-9H-芴-2-胺(N -(diphenyl-4-yl)-9,9-dimethyl- N -(4-(9-phenyl-9H-ca

rbazol-3-yl)phenyl)-9H-fluorene-2-amine)、2-(4-(9,10-二(萘-2-基)蒽-2-基)苯基)-1-苯基-1H-苯并-[D]咪唑(2-(4-(9,10-di(naphthalene-2-yl)anthracene-2-yl)phenyl)-1-phenyl-1H-benzo-[D]imidazole)、4,4,4-三(3-甲基苯基苯氨基)三苯胺[4,4,4-tris(3-methylphenylphenylamino)triphenylamine]、N,N'-双(1-萘基)-N,N'-二苯基[1,1'-联苯基]-4,4'-二胺(N,N'-bis(1-naphthyl)-N,N'-diphenyl[1,1'-biphenyl]-4,4'-diamine)或者4,4'-双[N-(3-甲基苯基)-N-苯氨基]联苯[4,4'-Bis[N-(3-methylphenyl)-N-phenylamino]biphenyl]。

[0039] 所述第三辅助层可以包括:N,N'-二苯基-N,N'-双(9-苯基-9H-咪唑-3-基)联苯基-4,4'-二胺(N,N'-diphenyl-N,N'-bis(9-phenyl-9H-carbazol-3-yl)biphenyl-4,4'-diamine)、N-(二苯基-4-基)-9,9-二甲基-N-(4-(9-苯基-9H-咪唑-3-基)苯基)-9H-芴-2-胺(N-(diphenyl-4-yl)-9,9-dimethyl-N-(4-(9-phenyl-9H-carbazol-3-yl)phenyl)-9H-fluorene-2-amine)、2-(4-(9,10-二(萘-2-基)蒽-2-基)苯基)-1-苯基-1H-苯并-[D]咪唑(2-(4-(9,10-di(naphthalene-2-yl)anthracene-2-yl)phenyl)-1-phenyl-1H-benzo-[D]imidazole)、4,4,4-三(3-甲基苯基苯氨基)三苯胺[4,4,4-tris(3-methylphenylphenylamino)triphenylamine]、N,N'-双(1-萘基)-N,N'-二苯基[1,1'-联苯基]-4,4'-二胺(N,N'-bis(1-naphthyl)-N,N'-diphenyl[1,1'-biphenyl]-4,4'-diamine)或者4,4'-双[N-(3-甲基苯基)-N-苯氨基]联苯[4,4'-Bis[N-(3-methylphenyl)-N-phenylamino]biphenyl]。

[0040] 所述用于形成第二电极的金属和用于形成第三电极的金属可以包括镁(Mg)。

[0041] 能够在不使用额外的图案化的掩模板的条件下,图案化由金属形成的第二电极和第三电极,从而工序上有优点,不让第二电极和第三电极形成在设置有透射区域的第二区域上,从而能够提高面板整体的透射率。

[0042] 第三电极可以降低第二电极的排线电阻。

附图说明

- [0043] 图1是简要图示有机发光显示装置的一实施例的截面图;
- [0044] 图2是简要图示有机发光显示装置的另一实施例的截面图;
- [0045] 图3是简要图示有机发光显示装置的再一实施例的截面图;
- [0046] 图4是更加具体图示有机发光显示装置的一实施例的截面图;
- [0047] 图5是更加具体图示有机发光显示装置的另一实施例的截面图;
- [0048] 图6是图示有机发光显示装置的一实施例中互相相邻的像素的平面图;
- [0049] 图7是图6的I-I的一实施例的截面图;
- [0050] 图8是图7的另一实施例的截面图;
- [0051] 图9是图6的I-I另一实施例的截面图;
- [0052] 图10是图9的另一实施例的截面图;以及
- [0053] 图11是图示有机发光显示装置的另一实施例中互相相邻的像素的平面图。

具体实施方式

[0054] 下面,参考附图详细说明本实用新型的实施例。

[0055] 图 1 是简要图示有机发光显示装置的一实施例的截面图。

[0056] 如图 1 所示,根据本实用新型的一优选实施例的有机发光显示装置,在基板 1 上设置有显示部 2。

[0057] 在如上所述的有机发光显示装置中,外光透射基板 1 和显示部 2 而入射。

[0058] 另外,如下所述,外光可透射显示部 2。从而从图 1 中可以看出,位于呈现图像的一侧的用户能够观察到基板 1 下部的外侧图像。

[0059] 图 1 表示了有机发光显示装置的互相相邻的两个像素,即第一像素 P1 和第二像素 P2。

[0060] 每一个像素、即第一像素 P1 和第二像素 P2 包括第一区域 31 和第二区域 32。

[0061] 通过第一区域 31 从显示部 2 呈现图像,通过第二区域 32 使得外光透射。

[0062] 即,在本实用新型中,在每一个像素、即第一像素 P1、第二像素 P2 均设置有用于呈现图像的第一区域 31 和使得外光透射的第二区域 32,从而当用户观察不到图像时可以看到外部图像。

[0063] 此时,由于在第二区域 32 没有形成薄膜晶体管、电容器、有机发光器件等器件,因此能够最大化外光透射率,并且能够尽可能地减小透射图像因受到薄膜晶体管、电容器、有机发光器件等器件的干扰而发生失真的现象。

[0064] 在图 1 所示的实施例中公开了显示部 2 的图像向基板 1 方向呈现的背面发光型的实施例,但是本实用新型并不限于此。如图 2 所示,还公开了显示部 2 的图像向基板 1 的相反方向呈现的正面发光型的实施例。并且,如图 3 所示,本实用新型还可以适用于显示部 2 的图像向基板 1 的方向和基板 1 的相反方向呈现的双面发光型。

[0065] 如图 4 和 / 或图 5 所示,更加具体地图示出如上所述的有机发光显示装置的实施例。

[0066] 如图 4 所示,上述显示部 2 包括:形成在基板 1 上的有机发光部 21;以及密封该有机发光部 21 的密封基板 23。

[0067] 上述密封基板 23 由透明材料形成,从而可以从有机发光部 21 呈现图像,并且阻断外部气体和水分渗透至有机发光部 21。

[0068] 通过密封件 24 将上述基板 1 和上述密封基板 23 的边缘互相结合,从而密封上述基板 1 和密封基板 23 之间的空间 25。在上述空间 25 中可以设置有吸湿剂或填充物等。

[0069] 如图 5 所示,在有机发光部 21 上形成薄膜密封薄膜 26 以替代上述密封基板 23,从而能够保护有机发光部 21 不受外部气体的影响。上述密封薄膜 26 可以具有由氧化硅或氮化硅等无机物形成的膜和由环氧树脂、聚酰亚胺等有机物形成的膜交替而成的结构,但是并不限于此,只要是透明的薄膜形状的密封结构即可。

[0070] 图 6 是表示互相相邻的像素 P 的平面图,图 7 是图 6 的 I-I 线的截面图。每一个像素 P 可以包括互相相邻的红色像素 Pr、绿色像素 Pg 以及蓝色像素 Pb。

[0071] 每一个红色像素 Pr、绿色像素 Pg 以及蓝色像素 Pb 分别在第一区域 31 包括电路区域 311 和发光区域 312。在本实施例中,上述的电路区域 311 和发光区域 312 互相重叠而设置。另外,发光区域 312 包括第一电极 221,上述第一电极 221 可以被设置为与电路区域 311 互相重叠。

[0072] 另外,与第一区域 31 相邻地设置有第二区域 32,其中,第二区域 32 包括用于使外

光透射的透射区域。在图 6 中,虽然透射区域和第二区域 32 一致,但是并不限于此。第二区域 32 还可以大于透射区域,以使其包括透射区域。

[0073] 可以按照各个红色像素 Pr、绿色像素 Pg 以及蓝色像素 Pb,独立设置上述第二区域 32;还可以在各红色像素 Pr、绿色像素 Pg 以及蓝色像素 Pb 的整体上使得上述第二区域 32 互相连接而成。即,一个像素 P 包括红色像素 Pr、绿色像素 Pg 以及蓝色像素 Pb。此时,每一个像素 P 包含一个第二区域 32,从而一个第二区域 32 能够整体地形成在红色像素 Pr、绿色像素 Pg 以及蓝色像素 Pb 上。此时,由于可以增加用于使外光透射的第二区域 32 的面积,因此能够提高显示部 2 整体的透射率。

[0074] 在上述第一区域 31 设置有第二电极 222。

[0075] 在上述各像素 P 之间设置有第三区域 33。另外,在该第三区域 33 设置有第三电极 223。如图 7 所示,可以在该第三区域 33 上设置至少一个以上的排线 331。该排线 331 可以与将在后面叙述的像素电路部电连接。

[0076] 另外,如图 7 所示,在上述的每一个电路区域 311 上设置有包括薄膜晶体管 TR 的像素电路部,然而上述像素电路部并不限于如图所示只设置一个薄膜晶体管 TR。除了薄膜晶体管 TR 以外,该像素电路部还可以包括多个薄膜晶体管和存储电容器。其还可以包括与上述部件连接的扫描线、数据线以及 Vdd 线等排线。

[0077] 如图 7 所示,在上述的每一个发光区域 312 中设置有作为发光器件的有机发光器件 EL。该有机发光器件 EL 与像素电路部的薄膜晶体管 TR 电连接。

[0078] 在上述基板 1 上形成有缓冲膜 211,在该缓冲膜 211 上形成有包括薄膜晶体管 TR 的像素电路部。

[0079] 在上述缓冲膜 211 上形成有半导体活性层 212。

[0080] 上述的缓冲膜 211 以透明的绝缘物质形成,其起到防止杂质元素的渗透、并且将表面平坦化的功能,缓冲膜 211 可以由能够起到上述功能的多种物质形成。例如,上述缓冲膜 211 可以由下述物质形成:氧化硅、氮化硅、氮氧化硅、氧化铝、氮化铝、氧化钛或者氮化钛等无机物,或者聚酰亚胺、聚酯、丙烯酸等有机物或它们的层叠体。上述缓冲膜 211 并不是必要的构成要素,根据需求还可以不设置缓冲膜 211。

[0081] 上述半导体活性层 212 可以由多晶硅形成,但是并不限于此,其还可以由氧化物半导体形成。例如,可以是 G-I-Z-O 层 [$(\text{In}_2\text{O}_3)_a (\text{Ga}_2\text{O}_3)_b (\text{ZnO})_c$ 层] (a 、 b 、 c 分别为满足下述条件的实数: $a \geq 0$ 、 $b \geq 0$ 、 $c > 0$)。如上所述,以氧化物半导体形成半导体活性层 212 时,可更加提高第一区域 31 中的电路区域 311 的光透射度,由此可以提高显示部 2 整体的外光透射度。

[0082] 将栅绝缘膜 213 形成在缓冲膜 211 上以覆盖上述半导体活性层 212,将栅极 214 形成在栅绝缘膜 213 上。

[0083] 将层间绝缘膜 215 形成在栅绝缘膜 213 上以覆盖栅极 214。将源极 216 和漏极 217 形成在该层间绝缘膜 215 上,并且分别通过接触孔与半导体活性层 212 接触。

[0084] 如上所述的薄膜晶体管 TR 结构并不限于此。当然,还可以使用多种形状的薄膜晶体管结构。

[0085] 形成第一绝缘膜 218,以覆盖如上所述的薄膜晶体管 TR。上述第一绝缘膜 218 可以是上表面平坦的单个或多层绝缘膜。该第一绝缘膜 218 可以由无机物和 / 或有机物形成。

[0086] 如图 7 所示,在上述第一绝缘膜 218 上形成有与薄膜晶体管 TR 电连接的有机发光器件 EL 的第一电极 221。上述第一电极 221 以独立的岛形状形成在所有的每一个像素中。

[0087] 在上述第一绝缘膜 218 上形成有第二绝缘膜 219,以覆盖上述第一电极 221 的边缘。在上述第二绝缘膜 219 形成有开口,从而露出除第一电极 221 的边缘之外的中心部。上述第二绝缘膜 219 可以由丙烯酸、聚酰亚胺等有机物形成。

[0088] 在通过开口露出的第一电极 221 上形成有 EL 膜 220,并且形成有第二电极 222 以覆盖上述 EL 膜 220,由此形成有机发光器件 EL。

[0089] 可使用低分子或者高分子有机膜形成上述 EL 膜 220。当使用低分子有机膜时,可通过将空穴注入层(Hole Injection Layer,简称为 HIL)、空穴传输层(Hole Transport Layer,简称为 HTL)、发光层(Emission Layer,简称为 EML)、电子传输层(Electron Transport Layer,简称为 ETL)、电子注入层(Electron Injection Layer,简称为 EIL)等以单一结构或者复合结构层叠而形成上述 EL 膜 220。上述低分子有机膜可以通过真空沉积方法形成。

[0090] 将上述发光层独立地形成在每一个红色像素、绿色像素以及蓝色像素中;空穴注入层、空穴传输层、电子传输层以及电子注入层等作为公共层,可以共同适用于红色像素、绿色像素以及蓝色的像素中。在图 7 中,EL 膜 220 被图案化为仅位于第一区域 31,然而并不限于此。虽未在附图中图示出,但是上述空穴注入层、空穴传输层、电子传输层以及电子注入层等公共层还可以位于第二区域 32 和第三区域 33。这一点同样地适用于将在后面说明的所有实施例中。

[0091] 上述空穴注入层(HIL)可以由如酞菁铜等酞菁化合物或者如 TCTA、m-MTDATA、m-MTDAPB 等星爆(Starburst)型胺类物质形成。

[0092] 上述空穴传输层(HTL)可通过下述物质形成:N,N'-双(3-甲基苯基)-N,N'-二苯基-[1,1'-联苯]-4,4'-二胺(TPD)、N,N'-二(萘-1-基)-N,N'-二苯基联苯胺(α -NPD)。

[0093] 上述电子注入层(EIL)可以使用 LiF、NaCl、CsF、Li₂O、BaO、Liq 等物质形成。

[0094] 可使用 Alq₃ 形成上述电子传输层(ETL)。

[0095] 上述发光层(EML)可包括宿主物质和掺杂物。

[0096] 上述宿主物质例如可以使用如下物质:三(8-羟基喹啉)铝(Alq₃)、9,10-二(石脑油-2-基)蒽(ADN)、2-叔-丁基-9,10-二(石脑油-2-基)蒽(TBADN)、4,4'-双(2,2-二苯基-乙烯-1-基)联苯(DPVBi)、4,4'-双(2,2-二(4-甲基苯基)-乙烯-1-基)联苯(p-DMDPVBi)等。

[0097] 上述掺杂物例如可以使用 DPAVBi(4,4'-双[4-(二-p-甲苯基氨基)苯乙烯]联苯)、ADN(9,10-二(石脑油-2-基)蒽)、TBADN(2-叔-丁基-9,10-二(石脑油-2-基)蒽)等。

[0098] 上述第一电极 221 起到阳极功能,上述第二电极 222 可以起到阴极功能,当然,还可以互相调换上述第一电极 221 和第二电极 222 的极性。

[0099] 当上述第一电极 221 起到阳极功能时,上述第一电极 221 可包括功函数高的 ITO、IZO、ZnO 或者 In₂O₃ 等。如果图 7 中的显示器为将图像向基板 1 的相反方向呈现的正面发光型时,上述第一电极 221 还可以包括反射膜(未图示),其中,反射膜的形成物质如下:银(Ag)、镁(Mg)、铝(Al)、铂(Pt)、钯(Pd)、金(Au)、镍(Ni)、钕(Nd)、铱(Ir)、铬(Cr)、锂

(Li)、镱(Yb)、钴(Co)、钐(Sm)或者钙(Ca)等。

[0100] 当上述第二电极 222 起到阴极功能时,上述第二电极 222 能够由下述金属形成:银(Ag)、镁(Mg)、铝(Al)、铂(Pt)、钯(Pd)、金(Au)、镍(Ni)、钕(Nd)、铱(Ir)、铬(Cr)、锂(Li)、镱(Yb)、钴(Co)、钐(Sm)或者钙(Ca)。如果图 7 中的显示装置为正面发光型显示装置时,上述第二电极 222 应具有光透射性质。为此,上述第二电极 222 可以使用 Mg 和 / 或 Mg 合金而形成成为薄膜。与第一电极 221 不同,上述第二电极 222 形成为公共电极,以对所有像素施加公共电压。

[0101] 由于上述第二电极 222 成为对所有像素施加公共电压的公共电极,因此第二电极 222 的面电阻增加,从而发生电压降现象。

[0102] 为了解决如上所述的问题,进一步形成第三电极 223,以使其与上述第二电极 222 电连接。上述第三电极 223 能够由金属形成:银(Ag)、镁(Mg)、铝(Al)、铂(Pt)、钯(Pd)、金(Au)、镍(Ni)、钕(Nd)、铱(Ir)、铬(Cr)、锂(Li)、镱(Yb)、钴(Co)、钐(Sm)或者钙(Ca),优选地,可以由与第二电极 222 相同的物质形成。

[0103] 根据图 7 所示的实施例,在形成上述 EL 膜 220 后,在形成第二电极 222 之前,在上述 EL 膜 220 和第二绝缘膜 219 上形成第一辅助层 231。通过掩模板(未图示)沉积该第一辅助层 231,从而使其仅形成在第一区域 31 和第三区域 33 上,而不形成在作为透射区域的第二区域 32 上。

[0104] 用于形成该第一辅助层 231 的物质,优选使用与形成在该第一辅助层 231 上的物质、即形成第二电极 222 的金属、尤其是 Mg 和 / 或 Mg 合金易于接合的物质。

[0105] 例如,上述第一辅助层 231 可以包括:Alq₃、二-钨四(六氢嘧啶并嘧啶)(Di-tungsten tetra (hexahydropyrimidopyrimidine))、富勒烯(Fullerene)、氟化锂(Lithium Fluoride, 简称为 LiF)、9,10-二(2-萘基)蒽(9,10-di (2-naphthyl) anthracene, 简称为 ADN)、8-羟基喹啉醇化-锂(8-Hydroxyquinolinolato-Lithium, 简称为 Liq)。

[0106] 将图案化成仅形成在第一区域 31 和第三区域 33 上、而未形成在第二区域 32 上的第一辅助层 231 形成在上述 EL 膜 220 和第二绝缘膜 219 上,然后形成第二电极 222。

[0107] 使用开放掩模板(open mask),在包括第一区域 31 至第三区域 33 的所有像素上,共同地沉积用于形成第二电极的金属,以形成上述第二电极 222。此时,如上所述,第二电极 222 形成为薄膜,以使其能够成为半透射反射膜。

[0108] 如上所述,当使用开放掩模板将用于形成第二电极的金属共同地沉积在所有像素上时,用于形成第二电极的金属沉积在第一辅助层 231 和第二绝缘膜 219 上。当然,当 EL 膜 220 包括公共层时,上述用于形成第二电极的金属不是沉积在上述的第二绝缘膜 219 上,而是沉积在构成 EL 膜 220 的公共层上,尤其沉积在电子注入层(未图示)上。

[0109] 此时,如图 7 所示,通过使得上述用于形成第二电极的金属易于沉积在第一辅助层 231 上、并且难以沉积在上述的第二绝缘膜 219 和 / 或公共层上的方式,将上述第二电极 222 仅形成在第一辅助层 231 上,而不会形成在在第二区域 32 露出的第二绝缘膜 219 上或者构成 EL 膜 220 的公共层上。即,由于上述第二电极 222 在上述第一区域 31 和第三区域 33 的粘接力大于上述第二电极 222 在上述第二区域 32 的粘接力,并且上述第二电极 222 形成为薄膜;因此上述第二电极 222 虽然形成在第一区域 31 和第三区域 33 上,但是不会形成

在第二区域 32 上。

[0110] 从而,即使不使用额外的用于图案化的掩模板,也能够容易地图案化上述第二电极 222。

[0111] 为此,优选地,相比于第一辅助层 231,用于形成上述第二绝缘膜 219 和 / 或公共层的物质与上述用于形成第二电极的金属之间的粘接力更小。例如,上述第二绝缘膜 219 可以由丙烯酸形成;上述公共层、尤其是电子注入层可以由 Liq 形成。

[0112] 此时,所形成的第二电极 222 位于第一区域 31 和第三区域 33,而不会位于第二区域 32。

[0113] 接下来,在第一区域 31 和第二区域 32 上形成第二辅助层 232。将上述第二辅助层 232 形成在第一区域 31 的第二电极 222 上,并且将其形成在第二区域 32 的第二绝缘膜 219 上或者构成 EL 膜 220 的公共层上。优选地,将上述第二辅助层 232 图案化为使其不会形成在第三区域 33。

[0114] 优选地,用于形成上述第二辅助层 232 的物质使用难以与形成在该上述第二辅助层 232 上的物质、即形成第三电极 223 的金属、尤其是 Mg 和 / 或 Mg 合金接合的物质。

[0115] 上述第二辅助层 232 可通过包含下述材料的物质形成:N,N'-二苯基-N,N'-双(9-苯基-9H-咔唑-3-基)联苯基-4,4'-二胺(N,N'-diphenyl-N,N'-bis(9-phenyl-9H-carbazol-3-yl)biphenyl-4,4'-diamine)、N-(二苯基-4-基)-9,9-二甲基-N-(4-(9-苯基-9H-咔唑-3-基)苯基)-9H-芴-2-胺(N-(diphenyl-4-yl)-9,9-dimethyl-N-(4-(9-phenyl-9H-carbazol-3-yl)phenyl)-9H-fluorene-2-amine)、2-(4-(9,10-二(萘-2-基)蒽-2-基)苯基)-1-苯基-1H-苯并-[D]咪唑(2-(4-(9,10-dinaphthalene-2-yl)anthracene-2-yl)phenyl)-1-phenyl-1H-benzo-[D]imidazole)、4,4,4-三(3-甲基苯基苯氨基)三苯胺(4,4,4-tris(3-methylphenylphenylamino)triphenylamine, 简称为 m-MTDATA)、N,N'-双(1-萘基)-N,N'-二苯基[1,1'-联苯基]-4,4'-二胺(N,N'-bis(1-naphthyl)-N,N'-diphenyl[1,1'-biphenyl]-4,4'-diamine, 简称为 α -NPD)或者 4,4'-双[N-(3-甲基苯基)-N-苯氨基]联苯(4,4'-Bis[N-(3-methylphenyl)-N-phenylamino]biphenyl, 简称为 TPD)。

[0116] 当形成第三电极 223 时,如上所述的第二辅助层 232 起到掩模板功能。

[0117] 即,当形成上述第二辅助层 232 后,使用开放掩模板在整体第一区域 31 至第三区域 33 上共同地沉积用于形成第三电极的金属时,由于在第一区域 31 和第二区域 32 形成有第二辅助层 232,因此第三电极 223 可以仅形成在第三区域上,而难以沉积在第一区域 31 和第二区域 32 上。

[0118] 将第三电极 223 形成为厚于第二电极 222,由此可以防止用于施加公共电压的第二电极 222 的电压降现象。

[0119] 如上所述,从工序角度而言,上述实施例具有在不需要额外的掩模板的情况下也能够通过实施图案化工序来形成由金属构成的第二电极 222 和第三电极 223 的优点;并且能够防止第二电极 222 和第三电极 223 形成在设置有透射区域的第二区域 32,从而可以提高面板整体的透射率。

[0120] 图 8 图示了图 7 的另一实施例。

[0121] 即使,上述的第一辅助层 231 所使用的物质为易于与在其上的金属接合的物质,

即尤其是易于与 Mg 和 / 或 Mg 合金接合的物质,还是会在没有形成第一辅助层 231 的区域沉积有少量的金属。

[0122] 从而,当第一辅助层 231 形成在第一区域 31 和第三区域 33 上、而没有形成在第二区域 32 上时,如上述的图 7 所示的实施例所述,使用开放掩模板在第一区域 31 至第三区域 33 沉积用于第二电极的金属时,如图 8 所示,第二电极 222 可以形成在第一区域 31 至第三区域 33 上。此时,第二电极 222 中位于第二区域 32 的 222b 部分的厚度 t_2 显著小于第二电极 222 中位于第一区域 31 和第三区域 33 的 222a 部分的厚度 t_1 。

[0123] 另外,即使第二辅助层 232 所使用的物质为难以很好地与在其上的金属接合的物质,即尤其是难以很好地与 Mg 和 / 或 Mg 合金接合的物质,还是会在第二辅助层 232 上沉积有少量的金属。

[0124] 从而,当第二辅助层 232 形成在第一区域 31 和第二区域 32 上、而没有形成在第三区域 33 上时,如上述的图 7 的实施例所述,使用开放掩模板在第一区域 31 至第三区域 33 沉积用于第三电极的金属时,如图 8 所示,第三电极 223 可以形成在第一区域 31 至第三区域 33 上。此时,第三电极 223 中位于第一区域 31 和第二区域 32 的 223b 部分的厚度 t_4 显著小于第三电极 223 中位于第三区域 33 的 223a 部分的厚度 t_3 。

[0125] 如上所述,在图 8 的实施例中,由金属物质形成的第二电极的 222b 部分和第三电极的 223b 部分位于作为透射区域的第二区域 32。然而,即使在这种情况下,第二电极的 222b 部分和第三电极的 223b 部分的厚度还是非常薄,因此不会大幅降低外光的透射率。

[0126] 图 9 是表示本实用新型的再一实施例的截面图。

[0127] 图 9 所示的实施例中,形成 EL 膜 220 步骤为止的工序与图 7 和 / 或图 8 所示的实施例相同。

[0128] 使用开放掩模板,在整体第一区域 31 至第三区域 33 上,将第一辅助层 231 沉积在 EL 膜 220 上。

[0129] 然后,将第三辅助层 233 形成第一辅助层 231 上。此时,使用图案化的掩模板形成第三辅助层 233,从而将上述第三辅助层 233 仅设置于第二区域 32。

[0130] 上述第三辅助层 233 可以使用具有与上述第二辅助层 232 相同的特性的物质。即,优选地,上述的第三辅助层 233 所使用的物质为无法很好地与在其上的物质接合的物质、即尤其是无法很好地与 Mg 和 / 或 Mg 合金接合的物质。

[0131] 按照如上所述形成第三辅助层 233 后,使用开放掩模板,将用于形成第二电极的金属沉积在整体第一区域 31 至第三区域 33 上。从而,用于形成第二电极的金属,在第一区域 31 和第三区域 33 被沉积在第一辅助层 231 上,而在第二区域 32 被沉积在第三辅助层 233 上。此时,由于第一辅助层 231 与用于形成第二电极的金属之间的粘接力良好、并且第三辅助层 233 与用于形成第二电极的金属之间的粘接力较差,因此第二电极 222 仅形成在第一区域 31 和第三区域 33,而不会形成在第二区域 32 上。

[0132] 接下来,将第二辅助层 232 形成在第二电极 222 和第一辅助层 231 上。此时,通过使用图案化的掩模板来形成第二辅助层 232,使得上述第二辅助层 232 仅位于第一区域 31 和第二区域 32,而不会被设置在第三区域 33。

[0133] 接下来,使用开放掩模板将用于形成第三电极的金属沉积在整体第一区域 31 至第三区域 33 上。从而,用于形成第三电极的金属在第一区域 31 和第二区域 32 中被沉积在

第二辅助层 232 上,而在第三区域 33 中被沉积在第二电极 222 上。此时,由于第二辅助层 232 与用于形成第三电极的金属之间的粘接力较差,因此第三电极 223 仅形成在第三区域 33 上,而不会形成在第一区域 31 和第二区域 32 上。

[0134] 如上所述,从工序角度而言,上述实施例具有在不需要额外的掩模板的情况下也能够通过实施图案化工序来形成由金属构成的第二电极 222 和第三电极 223 的优点;并且能够防止第二电极 222 和第三电极 223 形成在设置有透射区域的第二区域 32 上,从而可以提高面板整体的透射率。

[0135] 图 10 是图 9 的另一实施例的截面图。

[0136] 与第二辅助层 232 相同,即使上述的第三辅助层 233 所使用的物质为难以很好地与在其上的金属接合的物质,即尤其是难以很好地与 Mg 和 / 或 Mg 合金接合的物质,还是会在第三辅助层 233 上沉积有少量的金属。

[0137] 从而,当第三辅助层 233 形成在第二区域 32 上、而没有形成在第一区域 31 和第三区域 33 上时,如上述的图 9 的实施例所述,如果使用开放掩模板将第二电极用金属沉积在第一区域 31 至第三区域 33 上时,如图 10 所示,第二电极 222 可以形成在第一区域 31 至第三区域 33 上。此时,第二电极 222 中位于第二区域 32 的 222b 部分的厚度 t_2 显著小于第二电极 222 中位于第一区域 31 和第三区域 33 的 222a 部分的厚度 t_1 。

[0138] 另外,如上所述,少量的金属会沉积在第二辅助层 232 上。

[0139] 从而,当第二辅助层 232 形成在第一区域 31 和第二区域 32 上、而没有形成在第三区域 33 上时,如上述的图 9 的实施例所示,使用开放掩模板将第三电极用金属沉积在第一区域 31 至第三区域 33 上时,如图 10 所示,第三电极 223 可以形成在全部第一区域 31 至第三区域 33 上。此时,第三电极 223 中位于第一区域 31 和第二区域 32 上的 223b 部分的厚度 t_4 显著小于第三电极 223 中位于第三区域 33 的 223a 部分的厚度 t_3 。

[0140] 如上所述,图 10 中的实施例中,在作为透射区域的第二区域 32 设置有由金属物质形成的第二电极的 222b 部分和第三电极的 223b 部分。然而在这种情况下,第二电极的 222b 部分和第三电极的 223b 部分的厚度非常薄,因此不会大幅降低外光的透射率。

[0141] 在图 6 至图 10 所示的实施例中,由于电路区域 311 和发光区域 312 互相重叠,因此更加适合于向基板 1 的相反方向呈现图像的正面发光型显示装置。此时,由于电路区域 311 被发光区域 312 遮挡,因此不仅减少由电路区域 311 引起外光透射率降低的现象,而且还能防止由电路区域 311 引起发光区域 312 的发光效率降低的现象。

[0142] 图 11 图示了再一实施例,其中,电路区域 311 没有与发光区域 312 和第一电极 221 互相重叠。在如上所述的结构中,即使在从发光区域 312 发射的图像向基板方向呈现的背面发光型中也不会受到电路区域 311 的干扰,因此可以防止发光区域 312 的发光效率降低的现象。然而,在图 11 的实施例中,虽未在附图中图示出,但是第一区域 31 的电路区域 311 和第三区域 33 的至少可以部分地重叠。由此,形成在第三区域 33 的第三电极 223 会与电路区域 311 重叠。从而能够调整起到掩模板功能的第二辅助层 232 的面积,其中,所述掩模板用于与要形成第三电极 223 的面积相对应地形成第三电极 223。

[0143] 在上述说明的实施例中,虽然将第二区域 32 图案化成只有第二电极 222 具有开口,但是本实用新型并不限于此。通过将第二区域 32 图案化成绝缘膜中的至少一个绝缘膜的至少一部分形成有开口,从而能够进一步提高在第二区域 32 的外光透射率。

[0144] 参考附图所示的一实施例说明了本实用新型,但是这仅是示例性的实施例,所属技术领域的技术人员能够了解由此可以有多种变形和实施例的变形。

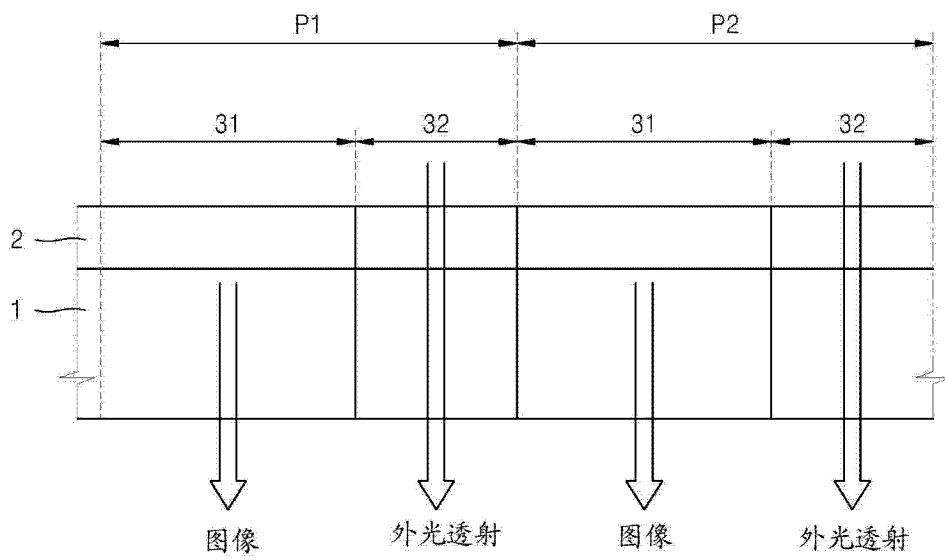


图 1

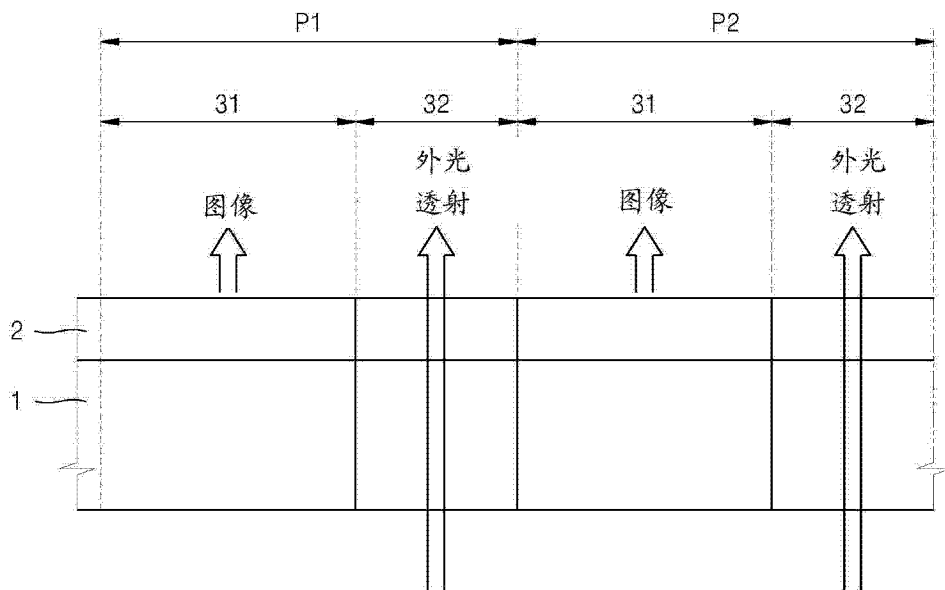


图 2

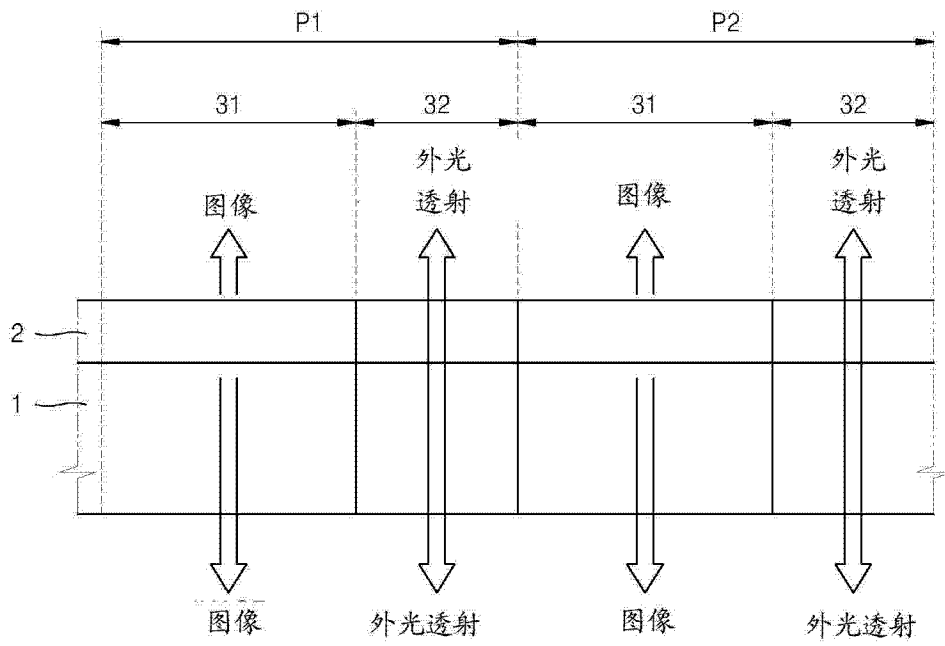


图 3

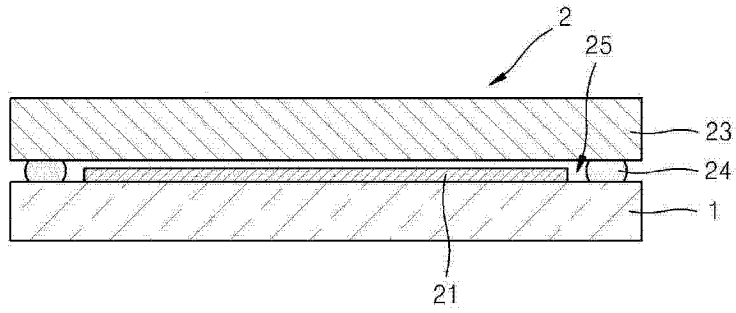


图 4

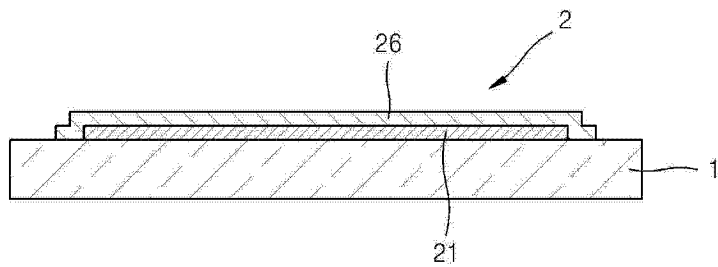


图 5

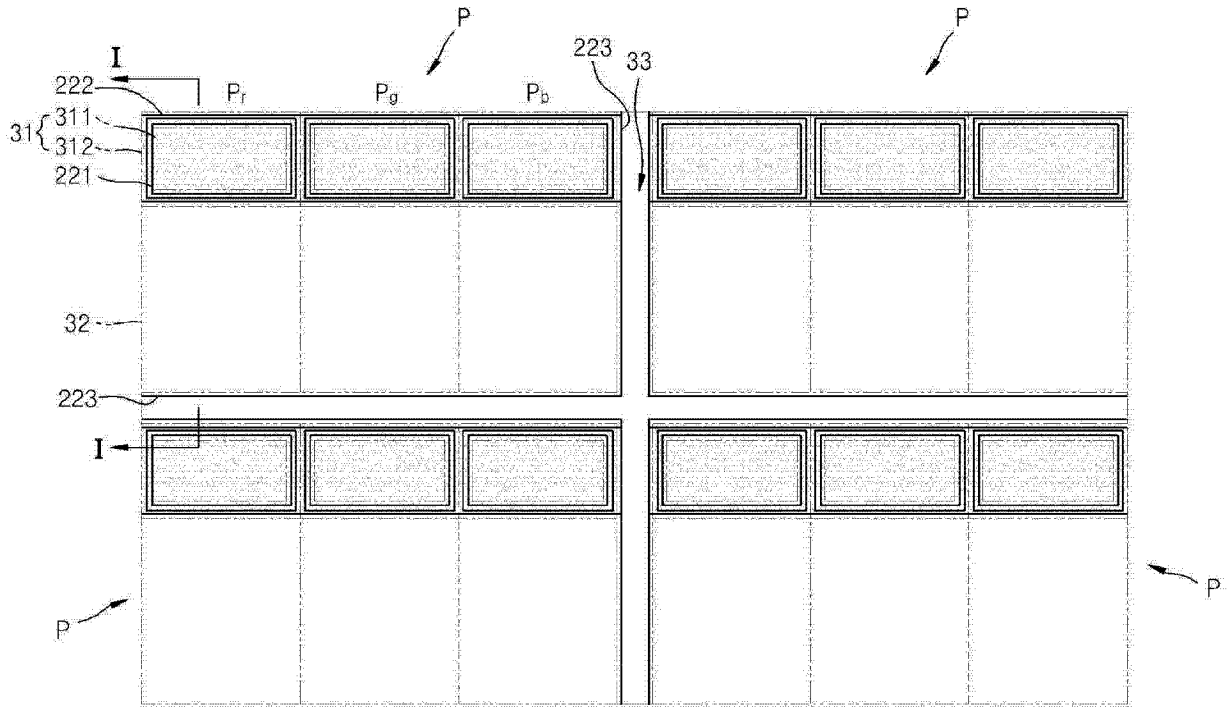


图 6

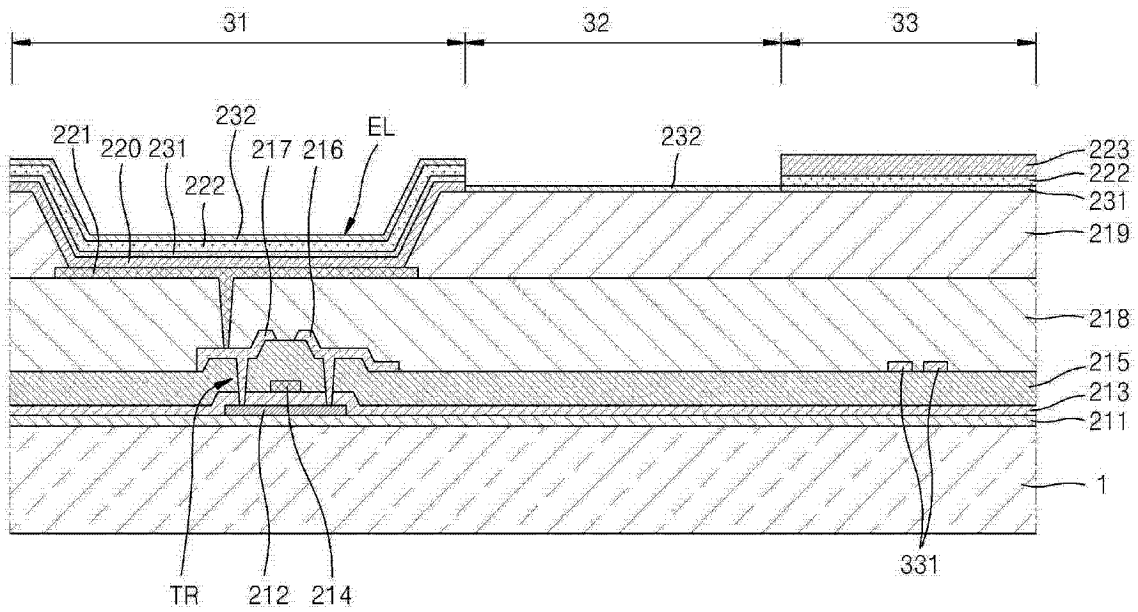


图 7

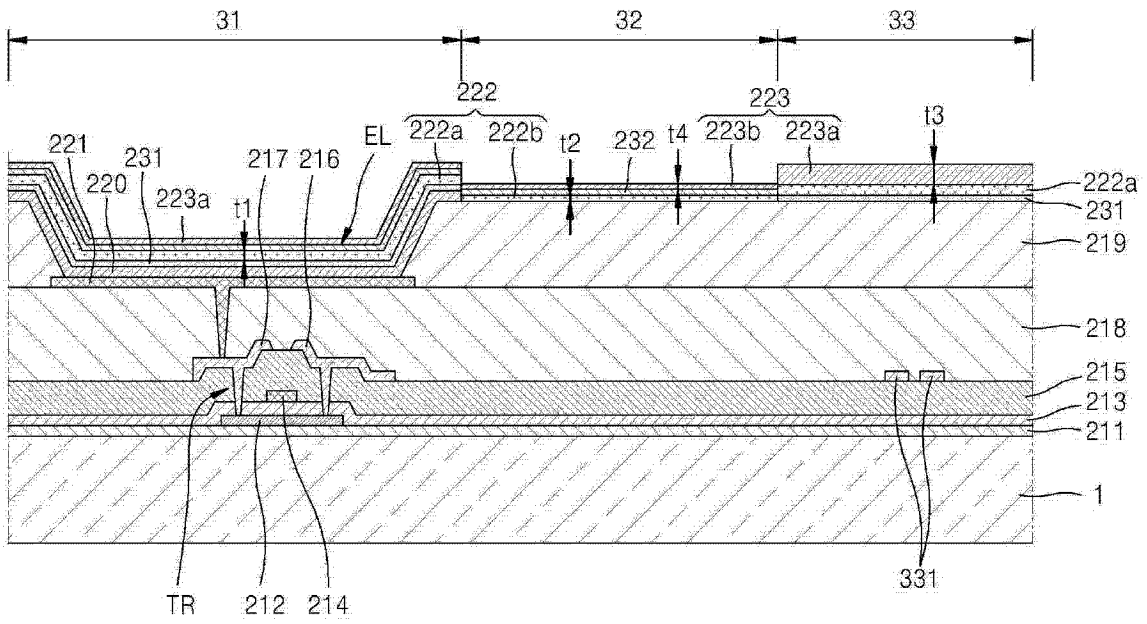


图 8

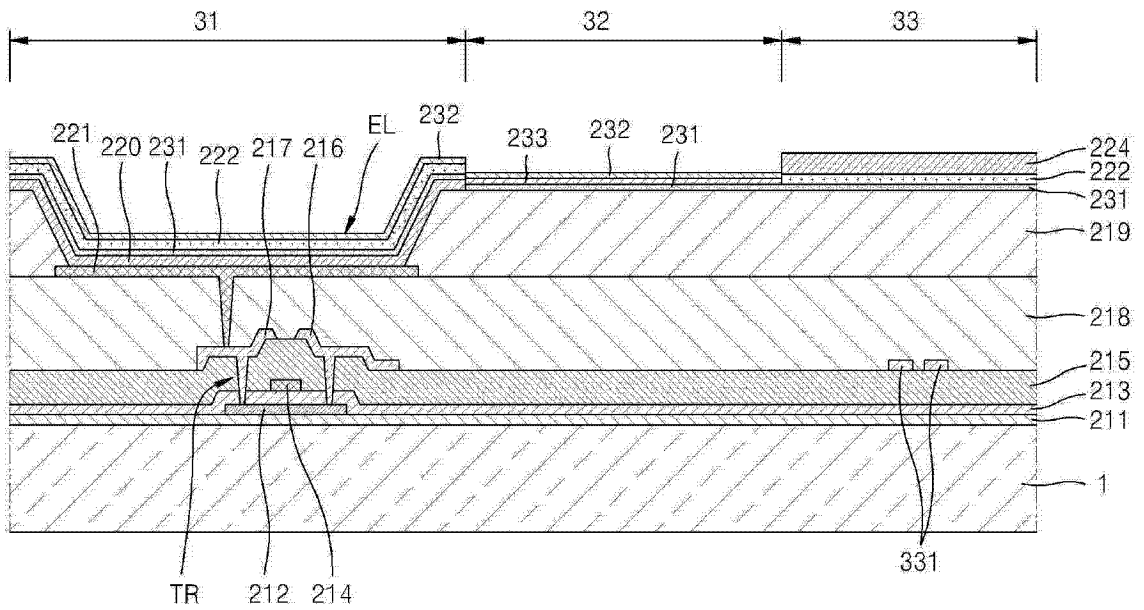


图 9

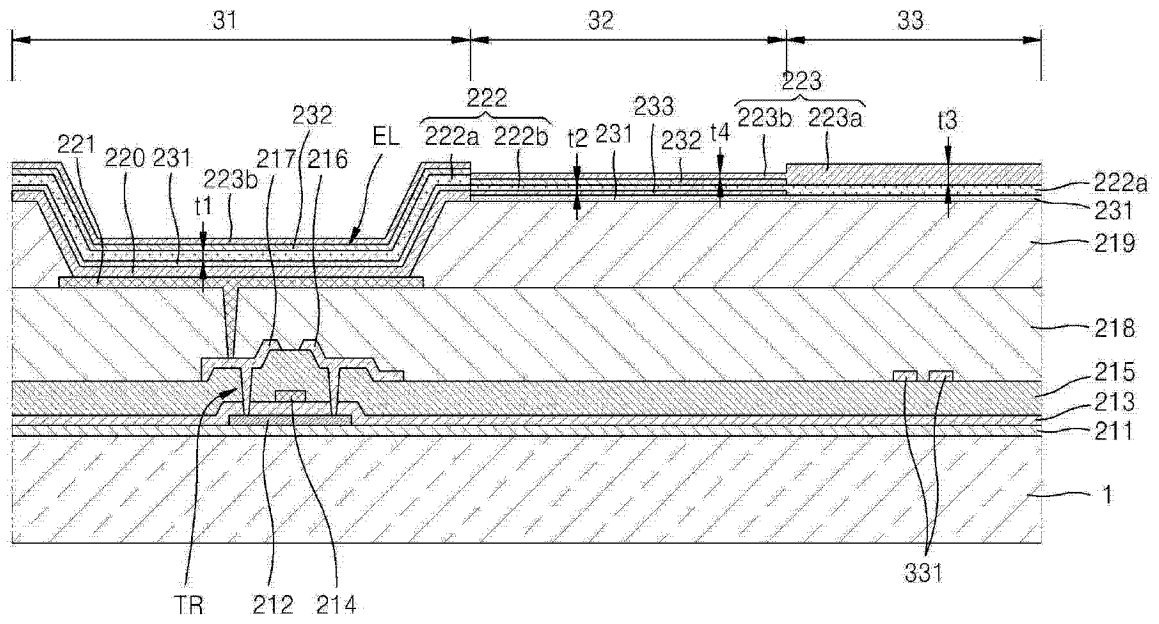


图 10

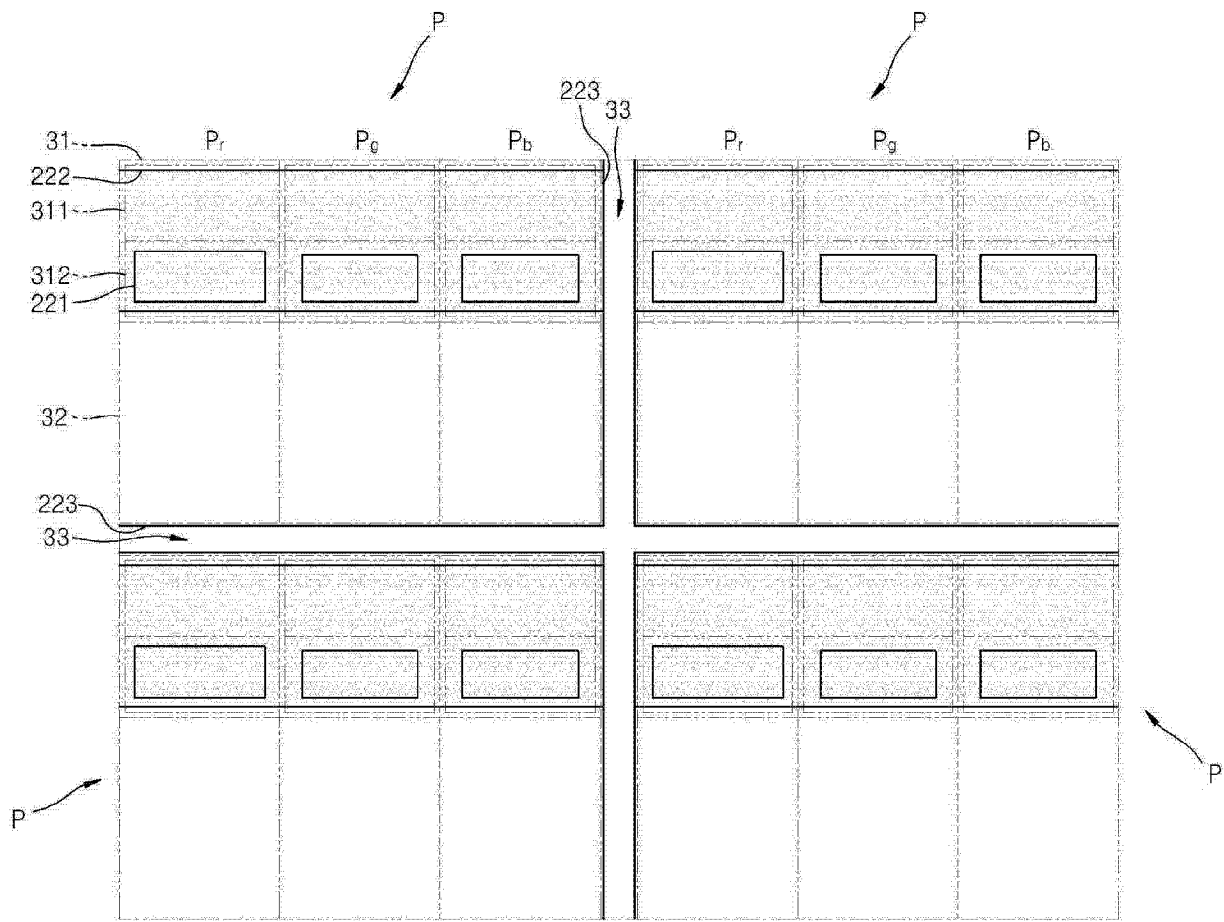


图 11

专利名称(译)	有机发光显示装置		
公开(公告)号	CN203367283U	公开(公告)日	2013-12-25
申请号	CN201320165287.4	申请日	2013-04-03
[标]申请(专利权)人(译)	三星显示有限公司		
申请(专利权)人(译)	三星显示有限公司		
当前申请(专利权)人(译)	三星显示有限公司		
[标]发明人	崔俊呼 郑镇九 金星民		
发明人	崔俊呼 郑镇九 金星民		
IPC分类号	H01L27/32 H01L51/52		
CPC分类号	H01L51/56 H01L27/3244 H01L51/5008 H01L27/326 H01L27/3279 H01L51/0014 H01L51/0021 H01L51/0023 H01L51/5206 H01L51/5212 H01L51/5234 H01L51/5262 H01L2227/323 H01L2227/326 H01L2251/5323		
代理人(译)	刘铮		
优先权	1020120062347 2012-06-11 KR		
外部链接	Espacenet SIPO		

摘要(译)

本实用新型涉及一种有机发光显示装置，所述有机发光显示装置包括：多个像素，分别具有第一区域和第二区域，其中，所述第一区域包括至少一个用于发光的发光区域，所述第二区域包括至少一个用于使外光透射的透射区域；第三区域，位于所述像素之间；多个第一电极，分别设置在所述每一个像素的所述发光区域；发光层，至少覆盖所述第一电极；第一辅助层，位于所述第一区域和第三区域；第二电极，形成在所述第一辅助层上，并且位于所述第一区域和第三区域；第二辅助层，覆盖所述第二电极，并且位于所述第一区域和所述第二区域、而不位于所述第三区域；以及第三电极，形成在所述第二电极上，并且位于所述第三区域。

