



(12)发明专利申请

(10)申请公布号 CN 111261102 A

(43)申请公布日 2020.06.09

(21)申请号 202010134720.2

(22)申请日 2020.03.02

(71)申请人 北京京东方显示技术有限公司  
地址 100176 北京市大兴区经济技术开发区经海一路118号

申请人 京东方科技集团股份有限公司

(72)发明人 许文鹏 董殿正 张强 黄海琴  
王海旭 林万 王雷阳 王光兴

(74)专利代理机构 北京同达信恒知识产权代理有限公司 11291

代理人 姚楠

(51)Int.Cl.

G09G 3/3208(2016.01)

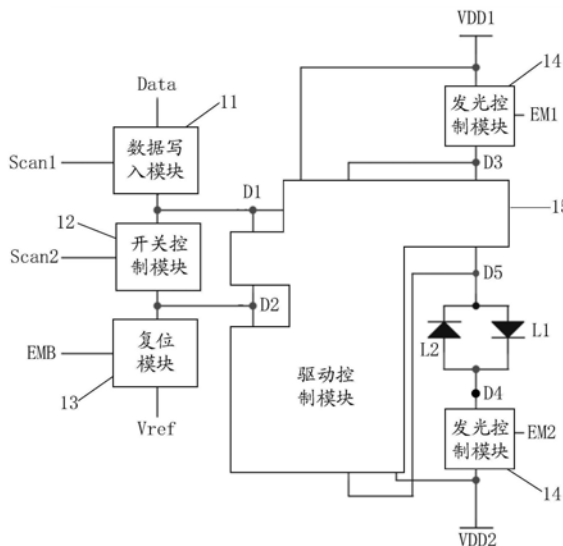
权利要求书2页 说明书10页 附图8页

(54)发明名称

一种像素电路、其驱动方法、显示面板及显示装置

(57)摘要

本发明公开了一种像素电路、其驱动方法、显示面板及显示装置,该像素电路,包括:数据写入模块,开关控制模块,复位模块,发光控制模块,第一发光器件,第二发光器件,以及驱动控制模块;通过设置第一发光器件和第二发光器件,且第一发光器件的第二电极与第二发光器件的第一电极耦接,第一发光器件的第一电极和第二发光器件的第二电极耦接,通过数据写入模块,开关控制模块,复位模块,发光控制模块以及驱动控制模块的相互配合,可以控制第一发光器件和第二发光器件分时显示,可以避免长时间静态显示,从而避免OLED显示器出现残像问题,延长OLED显示器的显示寿命,提高OLED显示器的显示性能。



1. 一种像素电路,其特征在于,包括:数据写入模块,开关控制模块,复位模块,发光控制模块,第一发光器件,第二发光器件,以及驱动控制模块;

所述数据写入模块,分别与第一扫描信号端、数据信号端以及第一节点耦接,用于在所述第一扫描信号端的控制下,将所述数据信号端的信号提供给所述第一节点;

所述开关控制模块,分别与第二扫描信号端,第一节点,以及第二节点耦接,用于在所述第二扫描信号端的控制下,将所述第一节点与所述第二节点导通;

所述复位模块,分别与复位控制信号端,参考信号端以及第二节点耦接,用于在所述复位控制信号端的控制下,将所述参考信号端的信号提供给所述第二节点;

所述发光控制模块,分别与第一电源端,第二电源端,第一发光控制信号端,第二发光控制信号端,第三节点以及第四节点耦接,用于在所述第一发光控制信号端的控制下,将所述第一电源端与所述第三节点导通,以及在所述第二发光控制信号端的控制下,将所述第二电源端与所述第四节点导通;

所述第一发光器件的第二电极和所述第二发光器件的第一电极分别与所述第四节点耦接,所述第一发光器件的第一电极和所述第二发光器件的第二电极分别与第五节点耦接;

所述驱动控制模块,分别与所述第一节点,第二节点,第三节点,第一电源端以及第二电源端耦接,用于根据所述第一节点、所述第二节点、所述第三节点以及所述第四节点的信号,产生驱动所述第一发光器件和所述第二发光器件的电流。

2. 如权利要求1所述的像素电路,其特征在于,所述数据写入模块,包括:第一开关晶体管;

所述第一开关晶体管的控制端与所述第一扫描信号端耦接,第一极与所述数据信号端耦接,第二极与所述第一节点耦接。

3. 如权利要求1所述的像素电路,其特征在于,所述开关控制模块,包括:第二开关晶体管;

所述第二开关晶体管的控制端与所述第二扫描信号端耦接,第一极与所述第一节点耦接,第二极与所述第二节点耦接。

4. 如权利要求1所述的像素电路,其特征在于,所述复位模块,包括:第三开关晶体管;

所述第三开关晶体管的控制端与所述复位控制信号端耦接,第一极与所述参考信号端耦接,第二极与所述第二节点耦接。

5. 如权利要求1所述的像素电路,其特征在于,所述发光控制模块,包括:第四开关晶体管和第五开关晶体管;

所述第四开关晶体管的控制端与所述第一发光控制信号端耦接,第一极与所述第一电源端耦接,第二极与所述第三节点耦接;

所述第五开关晶体管的控制端与所述第二发光控制信号端耦接,第一极与所述第二电源端耦接,第二极与所述第四节点耦接。

6. 如权利要求1所述的像素电路,其特征在于,所述驱动控制模块,包括:第一电容,第二电容,第六开关晶体管,第七开关晶体管,以及第八开关晶体管;

所述第一电容的第一电极与所述第一节点耦接,第二电极与所述第二节点耦接;

所述第二电容的第一电极与所述第二节点耦接,第二电极与所述第六节点耦接;

所述第六开关晶体管的控制端与所述第二电源端耦接,第一极与所述第三节点耦接,第二极与所述第六节点耦接;

所述第七开关晶体管的控制端与所述第一电源端耦接,第一极与所述第六节点耦接,第二极与所述第五节点耦接;

所述第八开关晶体管的控制端与所述第一节点耦接,第一极与所述第三节点耦接,第二极与所述第五节点耦接。

7. 一种显示面板,其特征在于,包括:多个如权利要求1~6任一项所述的像素电路。

8. 如权利要求7所述的显示面板,其特征在于,所述第一发光器件与所述第二发光器件层叠设置。

9. 一种显示装置,其特征在于,包括:如权利要求7或8所示的显示面板。

10. 一种如权利要求1~6任一项所述的像素电路的驱动方法,其特征在于,包括:

在由连续的多个第一扫描帧构成的第一时间段内,向第一电源端加载第一电位信号,向第二电源端加载第二电位信号;

所述第一扫描帧分为扫描阶段、补偿阶段和发光阶段,在扫描阶段,对第一扫描信号端、复位控制信号端、第一发光控制信号端及数据信号端加载有效信号,在补偿阶段,对所述复位控制信号端及第二发光控制信号端加载有效信号,在发光阶段,对第二扫描信号端、所述第一发光控制信号端及所述第二发光控制信号端加载有效信号;

在由连续的多个第二扫描帧构成的第二时间段内,向第一电源端加载第二电位信号,向第二电源端加载第一电位信号;

所述第二扫描帧分为扫描阶段、补偿阶段和发光阶段,在扫描阶段,对第一扫描信号端、复位控制信号端、第二发光控制信号端及数据信号端加载有效信号,在补偿阶段,对所述复位控制信号端及第一发光控制信号端加载有效信号,在发光阶段,对第二扫描信号端,所述第一发光控制信号端及所述第二发光控制信号端加载有效信号。

## 一种像素电路、其驱动方法、显示面板及显示装置

### 技术领域

[0001] 本发明涉及显示技术领域,尤指一种像素电路、其驱动方法、显示面板及显示装置。

### 背景技术

[0002] 有机发光二极管(Organic Light Emitting Diode,OLED)显示器是当今平板显示器研究领域的热点之一,与液晶显示器(Liquid Crystal Display,LCD)相比,OLED显示器具有低能耗、生产成本低、自发光、宽视角及响应速度快等优点。

[0003] 然而,由于器件老化等原因,OLED显示器长时间静态显示容易出现残像,参照图1和图2,图1为OLED显示器显示的棋盘格图案,区域B的亮度高于区域A的亮度,区域B保持高亮状态,长时间静态显示该棋盘格图案,使区域B的发光能力变弱,OLED显示器切换至灰度图案,如图2所示,在同一灰阶下,区域B的亮度低于区域A,从而使OLED显示器的显示性能降低。

### 发明内容

[0004] 本发明实施例提供一种像素电路、其驱动方法、显示面板及显示装置,用以解决现有技术中存在的OLED显示器由于器件老化容易出现残像的问题。

[0005] 本发明实施例提供了一种像素电路,包括:数据写入模块,开关控制模块,复位模块,发光控制模块,第一发光器件,第二发光器件,以及驱动控制模块;

[0006] 所述数据写入模块,分别与第一扫描信号端、数据信号端以及第一节点耦接,用于在所述第一扫描信号端的控制下,将所述数据信号端的信号提供给所述第一节点;

[0007] 所述开关控制模块,分别与第二扫描信号端,第一节点,以及第二节点耦接,用于在所述第二扫描信号端的控制下,将所述第一节点与所述第二节点导通;

[0008] 所述复位模块,分别与复位控制信号端,参考信号端以及第二节点耦接,用于在所述复位控制信号端的控制下,将所述参考信号端的信号提供给所述第二节点;

[0009] 所述发光控制模块,分别与第一电源端,第二电源端,第一发光控制信号端,第二发光控制信号端,第三节点以及第四节点耦接,用于在所述第一发光控制信号端的控制下,将所述第一电源端与所述第三节点导通,以及在所述第二发光控制信号端的控制下,将所述第二电源端与所述第四节点导通;

[0010] 所述第一发光器件的第二电极和所述第二发光器件的第一电极分别与所述第四节点耦接,所述第一发光器件的第一电极和所述第二发光器件的第二电极分别与第五节点耦接;

[0011] 所述驱动控制模块,分别与所述第一节点,第二节点,第三节点,第一电源端以及第二电源端耦接,用于根据所述第一节点、所述第二节点、所述第三节点以及所述第四节点的信号,产生驱动所述第一发光器件和所述第二发光器件的电流。

[0012] 在一种可能的实现方式中,在本发明实施例提供的上述像素电路中,所述数据写

入模块,包括:第一开关晶体管;

[0013] 所述第一开关晶体管的控制端与所述第一扫描信号端耦接,第一极与所述数据信号端耦接,第二极与所述第一节点耦接。

[0014] 在一种可能的实现方式中,在本发明实施例提供的上述像素电路中,所述开关控制模块,包括:第二开关晶体管;

[0015] 所述第二开关晶体管的控制端与所述第二扫描信号端耦接,第一极与所述第一节点耦接,第二极与所述第二节点耦接。

[0016] 在一种可能的实现方式中,在本发明实施例提供的上述像素电路中,所述复位模块,包括:第三开关晶体管;

[0017] 所述第三开关晶体管的控制端与所述复位控制信号端耦接,第一极与所述参考信号端耦接,第二极与所述第二节点耦接。

[0018] 在一种可能的实现方式中,在本发明实施例提供的上述像素电路中,所述发光控制模块,包括:第四开关晶体管和第五开关晶体管;

[0019] 所述第四开关晶体管的控制端与所述第一发光控制信号端耦接,第一极与所述第一电源端耦接,第二极与所述第三节点耦接;

[0020] 所述第五开关晶体管的控制端与所述第二发光控制信号端耦接,第一极与所述第二电源端耦接,第二极与所述第四节点耦接。

[0021] 在一种可能的实现方式中,在本发明实施例提供的上述像素电路中,所述驱动控制模块,包括:第一电容,第二电容,第六开关晶体管,第七开关晶体管,以及第八开关晶体管;

[0022] 所述第一电容的第一电极与所述第一节点耦接,第二电极与所述第二节点耦接;

[0023] 所述第二电容的第一电极与所述第二节点耦接,第二电极与所述第六节点耦接;

[0024] 所述第六开关晶体管的控制端与所述第二电源端耦接,第一极与所述第三节点耦接,第二极与所述第六节点耦接;

[0025] 所述第七开关晶体管的控制端与所述第一电源端耦接,第一极与所述第六节点耦接,第二极与所述第五节点耦接;

[0026] 所述第八开关晶体管的控制端与所述第一节点耦接,第一极与所述第三节点耦接,第二极与所述第五节点耦接。

[0027] 本发明实施例还提供了一种显示面板,包括:多个上述像素电路。

[0028] 在一种可能的实现方式中,在本发明实施例提供的上述显示面板中,所述第一发光器件与所述第二发光器件层叠设置。

[0029] 本发明实施例还提供了一种显示装置,包括:上述显示面板。

[0030] 本发明实施例还提供了一种上述像素电路的驱动方法,包括:

[0031] 在由连续的多个第一扫描帧构成的第一时间段内,向第一电源端加载第一电位信号,向第二电源端加载第二电位信号;

[0032] 所述第一扫描帧分为扫描阶段、补偿阶段和发光阶段,在扫描阶段,对第一扫描信号端、复位控制信号端、第一发光控制信号端及数据信号端加载有效信号,在补偿阶段,对所述复位控制信号端及第二发光控制信号端加载有效信号,在发光阶段,对第二扫描信号端、所述第一发光控制信号端及所述第二发光控制信号端加载有效信号;

[0033] 在由连续的多个第二扫描帧构成的第二时间段内,向第一电源端加载第二电位信号,向第二电源端加载第一电位信号;

[0034] 所述第二扫描帧分为扫描阶段、补偿阶段和发光阶段,在扫描阶段,对第一扫描信号端、复位控制信号端、第二发光控制信号端及数据信号端加载有效信号,在补偿阶段,对所述复位控制信号端及第一发光控制信号端加载有效信号,在发光阶段,对第二扫描信号端,所述第一发光控制信号端及所述第二发光控制信号端加载有效信号。

[0035] 本发明有益效果如下:

[0036] 本发明实施例提供的像素电路、其驱动方法、显示面板及显示装置,该像素电路,包括:数据写入模块,开关控制模块,复位模块,发光控制模块,第一发光器件,第二发光器件,以及驱动控制模块;数据写入模块用于在第一扫描信号端的控制下,将数据信号端的信号提供给第一节点;开关控制模块用于在第二扫描信号端的控制下,将第一节点与第二节点导通;复位模块用于在复位控制信号端的控制下,将参考信号端的信号提供给第二节点;发光控制模块用于在第一发光控制信号端的控制下,将第一电源端与第三节点导通,以及在第二发光控制信号端的控制下,将第二电源端与第四节点导通;第一发光器件的第二电极和第二发光器件的第一电极分别与第四节点耦接,第一发光器件的第一电极和第二发光器件的第二电极分别与第五节点耦接;驱动控制模块用于根据第一节点、第二节点、第三节点以及第四节点的信号,产生驱动第一发光器件和第二发光器件的电流。本发明实施例提供的像素电路,通过设置第一发光器件和第二发光器件,且第一发光器件的第二电极与第二发光器件的第一电极耦接,第一发光器件的第一电极和第二发光器件的第二电极耦接,通过数据写入模块,开关控制模块,复位模块,发光控制模块以及驱动控制模块的相互配合,可以控制第一发光器件和第二发光器件分时显示,可以避免长时间静态显示,从而避免OLED显示器出现残像问题,延长OLED显示器的显示寿命,提高OLED显示器的显示性能。

## 附图说明

[0037] 图1为OLED显示器显示的棋盘格图案;

[0038] 图2为OLED显示器显示的灰度图案;

[0039] 图3为本发明实施例提供的一种像素电路的结构示意图;

[0040] 图4为第一发光器件和第二发光器件的一种层叠结构示意图;

[0041] 图5为第一发光器件和第二发光器件的另一种层叠结构示意图;

[0042] 图6为各开关晶体管为P型晶体管的像素电路的结构示意图;

[0043] 图7为各开关晶体管为N型晶体管的像素电路的结构示意图;

[0044] 图8为各开关晶体管为P型晶体管对应的电路时序图;

[0045] 图9为各开关晶体管为N型晶体管对应的电路时序图。

## 具体实施方式

[0046] 针对现有技术中存在的OLED显示器由于器件老化容易出现残像的问题,本发明实施例提供了一种像素电路、其驱动方法、显示面板及显示装置。

[0047] 下面结合附图,对本发明实施例提供的像素电路、其驱动方法、显示面板及显示装置的具体实施方式进行详细地说明。附图中各部分的大小和形状不反映真实比例,目的只

是示意说明本发明内容。

[0048] 本发明实施例提供了一种像素电路,如图3所示,包括:数据写入模块11,开关控制模块12,复位模块13,发光控制模块14,第一发光器件L1,第二发光器件L2,以及驱动控制模块15;

[0049] 数据写入模块11,分别与第一扫描信号端Scan1、数据信号端Data以及第一节点D1耦接,用于在第一扫描信号端Scan1的控制下,将数据信号端Data的信号提供给第一节点D1;

[0050] 开关控制模块12,分别与第二扫描信号端Scan2,第一节点D1,以及第二节点D2耦接,用于在第二扫描信号端Scan2的控制下,将第一节点D1与第二节点D2导通;

[0051] 复位模块13,分别与复位控制信号端Vref,参考信号端Vref以及第二节点D2耦接,用于在复位控制信号端Vref的控制下,将参考信号端Vref的信号提供给第二节点D2;

[0052] 发光控制模块14,分别与第一电源端VDD1,第二电源端VDD2,第一发光控制信号端EM1,第二发光控制信号端EM2,第三节点D3以及第四节点D4耦接,用于在第一发光控制信号端EM1的控制下,将第一电源端VDD1与第三节点D3导通,以及在第二发光控制信号端EM2的控制下,将第二电源端VDD2与第四节点D4导通;

[0053] 第一发光器件L1的第二电极和第二发光器件L1的第一电极分别与第四节点D4耦接,第一发光器件L1的第一电极和第二发光器件L2的第二电极分别与第五节点D5耦接;

[0054] 驱动控制模块15,分别与第一节点D1,第二节点D2,第三节点D3,第一电源端VDD1以及第二电源端VDD2耦接,用于根据第一节点D1、第二节点D2、第三节点D3以及第四节点D4的信号,产生驱动第一发光器件L1和第二发光器件L2的电流。

[0055] 本发明实施例提供的像素电路,通过设置第一发光器件和第二发光器件,且第一发光器件的第二电极与第二发光器件的第一电极耦接,第一发光器件的第一电极和第二发光器件的第二电极耦接,通过数据写入模块,开关控制模块,复位模块,发光控制模块以及驱动控制模块的相互配合,可以控制第一发光器件和第二发光器件分时显示,可以避免长时间静态显示,从而避免OLED显示器出现残像问题,延长OLED显示器的显示寿命,提高OLED显示器的显示性能。

[0056] 本发明实施例中,上述第一发光器件L1和第二发光器件L2可以为层叠设置,这样,不会影响OLED显示器的像素密度,并且,为了便于控制,同一像素单元位置处的第一发光器件L1和第二发光器件L2对应的颜色相同。

[0057] 在具体实施时,第一发光器件L1和第二发光器件L2可以按照图4所示的方式层设置,也可以按照图5所示的方式层设置,如图4所示,以靠上一侧为出光面一侧为例,第一发光器件L1位于第二发光器件L2的出光面一侧,第一发光器件L1由上至下依次包括第一电极211、空穴注入层214、第一发光层213、电子注入层215及第二电极212,第二发光器件L2由上至下依次包括第一电极221、空穴注入层224、第二发光层223、电子注入层225及第二电极222,第一发光器件L1的第一电极211与第二发光器件L2的第二电极222耦接,第一发光器件L1的第二电极212与第二发光器件L2的第一电极221耦接,从而将第一发光器件L1与第二发光器件L2串联。

[0058] 如图5所示,也可以设置为第二发光器件L2位于第一发光器件L1的出光面一侧,第一发光器件L1由上至下依次包括第二电极212、电子注入层215、第一发光层213、空穴注入

层214及第一电极211,第二发光器件L2由上至下依次包括第二电极222、电子注入层225、第二发光层223、空穴注入层224及第一电极221,也可以实现第一发光器件L1的第一电极221与第二发光器件L2的第二电极212耦接,第一发光器件L1的第二电极222与第二发光器件L2的第一电极211耦接。此外,在发光器件中还可以包括空穴传输层和电子传输层等膜层,可以根据实际需要进行设置。

[0059] 在实际应用中,可以在第一时间段内,向第一电源端VDD1加载第一电位信号,向第二电源端VDD2加载第二电位信号,在第二时间段内,向第一电源端VDD1加载第二电位信号,向第二电源端VDD2加载第一电位信号,例如,第一电位信号可以为高电位信号,第二电位信号可以为低电位信号,再通过上述五个模块的相互配合,可以控制第一发光器件L1和第二发光器件L2的分时显示,使其中一个发光器件正向导通时,另一个发光器件反向偏压,反向偏压有利于消除长期偏置引起的性能下降。

[0060] 此外,本发明实施例提供的像素电路通过上述五个模块的相互配合,可以使像素电路中的驱动晶体管驱动发光器件发光的工作电流仅与数据信号端的电压以及参考信号端的电压有关,而与驱动晶体管的阈值电压、第一电源端及第二电源端的电压无关,可以避免驱动晶体管的阈值电压对流过发光器件的工作电流的影响,从而使驱动发光器件发光的工作电流保持稳定,进而可以补偿驱动晶体管的阈值电压,解决阈值电压漂移的问题,并提高显示装置中显示区域画面亮度的均匀性。

[0061] 具体地,上述第一发光器件和第二发光器件可以为有机电致发光二极管,其在驱动晶体管处于饱和状态时的电流的作用下实现发光。另外,一般发光器件具有阈值电压,在发光器件两端的电压大于或等于阈值电压时进行发光。

[0062] 下面结合具体实施例,对本发明进行详细说明。需要说明的是,本实施例仅是为了更好的解释本发明,但不限制本发明。

[0063] 具体地,本发明实施例提供的上述像素电路中,如图6和图7所示,数据写入模块11,可以包括:第一开关晶体管T1;

[0064] 第一开关晶体管T1的控制端与第一扫描信号端Scan1耦接,第一极与数据信号端Data耦接,第二极与第一节点D1耦接。

[0065] 在具体实施时,在本发明实施例提供的上述像素电路中,第一开关晶体管T1在第一扫描信号端Scan1的控制下处于导通状态时,将数据信号端Data的信号提供给第一节点D1。

[0066] 以上仅是举例说明本发明实施例提供的像素电路中数据写入模块的具体结构,在具体实施时,数据写入模块的具体结构不限于本发明实施例提供的上述结构,还可以是本领域技术人员可知的其他结构,在此不作限定。

[0067] 在具体实施时,本发明实施例提供的上述像素电路中,如图6和图7所示,开关控制模块12,可以包括:第二开关晶体管T2;

[0068] 第二开关晶体管T2的控制端与第二扫描信号端Scan2耦接,第一极与第一节点D1耦接,第二极与第二节点D2耦接。

[0069] 上述第二开关晶体管T2在第二扫描信号端Scan2的控制下处于导通状态时,将第一节点D1与第二节点D2导通。

[0070] 以上仅是举例说明本发明实施例提供的像素电路中开关控制模块的具体结构,在

具体实施时,开关控制模块的具体结构不限于本发明实施例提供的上述结构,还可以是本领域技术人员可知的其他结构,在此不作限定。

[0071] 在实际应用中,本发明实施例提供的上述像素电路中,如图6和图7所示,复位模块13,可以包括:第三开关晶体管T3;

[0072] 第三开关晶体管T3的控制端与复位控制信号端EMB耦接,第一极与参考信号端Vref耦接,第二极与第二节点D2耦接。

[0073] 上述第三开关晶体管T3在第二扫描信号端Scan2的控制下处于导通状态时,可以将第一节点D1与第二节点D2导通。

[0074] 以上仅是举例说明本发明实施例提供的像素电路中复位模块的具体结构,在具体实施时,复位模块的具体结构不限于本发明实施例提供的上述结构,还可以是本领域技术人员可知的其他结构,在此不作限定。

[0075] 可选地,本发明实施例提供的上述像素电路中,如图6和图7所示,发光控制模块14,包括:第四开关晶体管T4和第五开关晶体管T5;

[0076] 第四开关晶体管T4的控制端与第一发光控制信号端EM1耦接,第一极与第一电源端VDD1耦接,第二极与第三节点D3耦接;

[0077] 第五开关晶体管T5的控制端与第二发光控制信号端EM2耦接,第一极与第二电源端VDD2耦接,第二极与第四节点D4耦接。

[0078] 上述第四开关晶体管T4在第一发光控制信号端EM1的控制下处于导通状态时,可以将第一电源端VDD1与第三节点D3导通,上述第五开关晶体管T5在第二发光控制信号端EM2的控制下处于导通状态时,可以将第二电源端VDD2与第四节点D4导通。

[0079] 以上仅是举例说明本发明实施例提供的像素电路中发光控制模块的具体结构,在具体实施时,发光控制模块的具体结构不限于本发明实施例提供的上述结构,还可以是本领域技术人员可知的其他结构,在此不作限定。

[0080] 具体地,本发明实施例提供的上述像素电路中,如图6和图7所示,驱动控制模块15,可以包括:第一电容C1,第二电容C2,第六开关晶体管T6,第七开关晶体管T7,以及第八开关晶体管T8;

[0081] 第一电容C1的第一电极与第一节点D1耦接,第二电极C2与第二节点D2耦接;

[0082] 第二电容C2的第一电极与第二节点D2耦接,第二电极与第六节点D6耦接;

[0083] 第六开关晶体管T6的控制端与第二电源端耦接VDD2,第一极与第三节点D3耦接,第二极与第六节点D6耦接;

[0084] 第七开关晶体管T7的控制端与第一电源端VDD1耦接,第一极与第六节点D6耦接,第二极与第五节点D5耦接;

[0085] 第八开关晶体管T8的控制端与第一节点D1耦接,第一极与第三节点D3耦接,第二极与第五节点D5耦接。

[0086] 在具体实施时,上述第八开关晶体管T8作为驱动晶体管,第八开关晶体管T8的控制端与第一节点D1耦接,使第一电容C1在第一节点D1和第八开关晶体管T8的共同控制下进行充电及放电,以及在第八开关晶体管T8的控制极处于浮接状态时,保持第一节点D1和第八开关晶体管T8的控制端之间的电压差稳定,以将第八开关晶体管T8的阈值电压 $V_{th}$ 和第一电源端的电压 $V_{dd}$ 存储于第八开关晶体管T8的控制端上。第八开关晶体管T8根据第一节点

D1、第二节点D2、第三节点D3以及第四节点D4的信号,产生驱动第一发光器件L1和第二发光器件L2的电流,并控制第一发光器件L1和第二发光器件L2不同时发光。

[0087] 以上仅是举例说明本发明实施例提供的像素电路中驱动控制模块的具体结构,在具体实施时,驱动控制模块的具体结构不限于本发明实施例提供的上述结构,还可以是本领域技术人员可知的其他结构,在此不作限定。

[0088] 本发明实施例提供的上述像素电路中,第一开关晶体管至第八开关晶体管可以均为P型晶体管,如图6为各开关晶体管为P型晶体管时的像素电路,也可以均为N型晶体管,如图7位各开关管为N型晶体管时的像素电路,此处不对各开关晶体管的类型进行限定。P型晶体管在高电位作用下截止,在低电位作用下导通;N型开关晶体管在高电位作用下导通,在低电位作用下截止。

[0089] 需要说明的是,在本发明实施例提供的上述像素电路中,上述第一开关晶体管至上述第八开关晶体管,可以是薄膜晶体管(TFT,Thin Film Transistor),也可以是金属氧化物半导体场效应管(MOS,Metal Oxide Scmiconductor),在此不作限定。在具体实施时,这些开关晶体管的第一极和第二极根据开关晶体管类型以及信号端的信号的不同,其功能可以互换,在此不做具体区分。在描述具体实施例时,均是以驱动晶体管和开关晶体管为薄膜晶体管为例进行说明的。

[0090] 基于同一发明构思,本发明实施例还提供了一种显示面板,包括多个上述像素电路。由于该显示面板解决问题的原理与上述像素电路相似,因此该显示面板的实施可以参见上述像素电路的实施,重复之处不再赘述。

[0091] 具体地,本发明实施例提供的上述显示面板中,如图4和图5所示,第一发光器件L1与第二发光器件L2层叠设置,这样,不会影响OLED显示器的像素密度,并且,为了便于控制,同一像素单元位置处的第一发光器件L1和第二发光器件L2对应的颜色相同。

[0092] 具体地,上述显示面板可以为有机发光二极管显示面板,该显示面板可以包括驱动电路,以及位于驱动电路之上的像素界定层,上述多个像素电路可以位于驱动电路内,像素界定层包括多个像素界定区,每个像素单元对应的第一发光器件和第二发光器件位于对应的像素界定区内。

[0093] 基于同一发明构思,本发明实施例还提供了一种显示装置,包括上述显示面板,该显示装置可以应用于手机、平板电脑、电视机、显示器、笔记本电脑、数码相框、导航仪等任何具有显示功能的产品或部件。由于该显示装置解决问题的原理与上述显示面板相似,因此该显示装置的实施可以参见上述显示面板的实施,重复之处不再赘述。

[0094] 基于同一发明构思,本发明实施例还提供了一种上述像素电路的驱动方法,由于该驱动方法解决问题的原理与上述像素电路相似,因此该驱动方法的实施可以参见上述像素电路的实施,重复之处不再赘述。

[0095] 下面以图3、图6图7所示的像素电路为例,结合图8和图9所示的电路时序图对本发明实施例提供的上述像素电路的工作过程作以描述。

[0096] 其中,图6为各开关晶体管为P型晶体管的像素电路,图7为各开关晶体管为N型晶体管的像素电路,图8为各开关晶体管为P型晶体管对应的电路时序图,图9为各开关晶体管为N型晶体管对应的电路时序图。

[0097] 本发明实施例提供的上述像素电路的驱动方法,参照图3及图6至图9,包括:

[0098] 在由连续的多个第一扫描帧frame1构成的第一时间段T1内,向第一电源端VDD1加载第一电位信号,向第二电源端VDD2加载第二电位信号;

[0099] 第一扫描帧frame1分为扫描阶段t1、补偿阶段t2和发光阶段t3,在扫描阶段t1,对第一扫描信号端Scan1、复位控制信号端EMB、第一发光控制信号端EM1及数据信号端Data加载有效信号,在补偿阶段t2,对复位控制信号端EMB及第二发光控制信号EM2端加载有效信号,在发光阶段t3,对第二扫描信号端Scan2、第一发光控制信号端EM1及第二发光控制信号端EM2加载有效信号;

[0100] 在由连续的多个第二扫描帧frame2构成的第二时间段T2内,向第一电源端VDD1加载第二电位信号,向第二电源端VDD2加载第一电位信号;

[0101] 第二扫描帧frame2分为扫描阶段t1、补偿阶段t2和发光阶段t3,在扫描阶段t1,对第一扫描信号端Scan1、复位控制信号端EMB、第二发光控制信号端EM1及数据信号端Data加载有效信号,在补偿阶段t2,对复位控制信号端EMB及第一发光控制信号端EM1加载有效信号,在发光阶段t3,对第二扫描信号端Scan2,第一发光控制信号端EM1及第二发光控制信号端EM2加载有效信号。

[0102] 在本发明实施例提供的上述驱动方法中,对第一电源端VDD1和第二电源端VDD2加载的信号,可以每n个扫描帧进行一次切换,切换位置可以在第一时间段T1与第二时间段T2之间的空白区,通过驱动第一发光器件L1和第二发光器件L2进行分时显示,来达到改善残像,延长OLED显示器的寿命,提高显示性能。

[0103] 以下以第一开关晶体管至第八开关晶体管均为P型晶体管,结合图6所示的像素电路及图8所示的电路时序图,对上述驱动方法的过程进行详细说明,对于第一开关晶体管至第八开关晶体管均为N型晶体管的情况与之类似,此处不再赘述。

[0104] 在第一时间段T1内,向第一电源端VDD1加载第一电位信号,向第二电源端VDD2加载第二电位信号,例如,第一电位信号为高电平信号,第二电位信号为低电平信号。

[0105] 在扫描阶段t1,每行扫描开始时,第一扫描信号端Scan1的信号拉低,第一开关晶体管T1导通,数据信号端VDD的信号提供给第一节点D1,第一节点D1被充电至 $V_{data}$ ,复位控制信号端EMB的信号拉低,第三开关晶体管T3导通,参考信号端Vref的信号提供给第二节点D2,第二节点D2被充电至 $V_{ref}$ ,第二发光控制信号端EM2的信号拉高,第五晶体管T5关断,发光器件关断,第一发光控制信号端EM1的信号保持低,第四开关晶体管T4导通,由于第一电源端VDD1的信号为高电平,第二电源端VDD2的信号为低电平,第六开关晶体管T6导通,第七开关晶体管T7关断,第一电源端VDD1的电压通过第四开关晶体管T4和第六开关晶体管T6同第六节点D6导通,第六节点D6充电到 $V_{DD1}$ 。

[0106] 在补偿阶段t2,第一扫描信号端Scan1的信号拉高,第一开关晶体管T1关断,第一节点D1充电结束,第一节点D1的电压保持在 $V_{data}$ ,复位控制信号端EMB的信号保持低电平,第三开关晶体管T3导通,第二节点D2的电压维持在 $V_{ref}$ ;第二发光控制信号端EM2的信号拉低,第八开关晶体管T8的第二极处的第五节点D5点经过发光器件、第五开关晶体管T5与第二电源端VDD2,第一发光控制信号端EM1的信号拉高,第四开关晶体管T4关断,由于第六开关晶体管T6导通,第七开关晶体管T7关断,因此,第八开关晶体管T8的第一极处的第三节点D3第六开关晶体管T6同第六节点D6短接,并且处于浮接状态;第六节点D6的电压通过第六开关晶体管T6连接在第八开关晶体管T8的第一极处的第三节点D3,此时,第八开关晶体管

T8的控制端电压为 $V_{data}$ ,结合第八开关晶体管T8的栅源电压 $V_{AC}=-|V_{th}|$ ,得到第六节点D6的电压达到 $V_{data}+|V_{th}|$ ,此时完成数据信号的写入和补偿电压的获取。

[0107] 在发光阶段 $t_3$ ,第二扫描信号端Scan2的信号拉低,第二开关晶体管T2导通,第一节点D1与第二节点D2之间短接,第一电容C1被短路,第一节点D1的电压变为 $V_{ref}$ ,复位控制信号端EMB的信号拉高,复位控制信号端EMB不再给第一节点D1充电,由于第六开关晶体管T6导通,此时,第八开关晶体管T8的栅源电压 $V_{AC}=V_{ref}-V_{data}-|V_{th}|$ ;第一发光控制信号端EM1的信号拉低,发光器件导通,根据饱和电流公式: $I_{oled}=K(V_{gs}-V_{th})^2=K(V_{ref}-V_{data}-|V_{th}|-V_{th})^2=K(V_{ref}-V_{data})^2$ , ( $V_{th}<0$ ),其中, $V_{gs}$ 为第八开关晶体管T8的栅源电压, $V_{ref}$ 为参考信号端EMB的电压, $V_{data}$ 为数据信号端Data的电压; $K$ 为结构参数相同结构中此数值相对稳定,可以算作常量。通过上式可知,第八开关晶体管T8处于饱和状态时的电流仅与参考信号端EMB的电压 $V_{ref}$ 和数据信号端DATA的电压 $V_{data}$ 相关,而与第八开关晶体管T8的阈值电压 $V_{th}$ 以及第一电源端VDD1、第二电源端VDD2的电压无关,彻底解决了由于驱动晶体管的工艺制程以及长时间的操作造成的阈值电压 $V_{th}$ 漂移对流过发光器件的电流的影响,从而使发光器件的工作电流保持稳定,进而保证了发光器件的正常工作。

[0108] 在第二时间段T2内,向第一电源端VDD1加载第二电位信号,向第二电源端VDD2加载第一电位信号,例如,第一电位信号为高电平信号,第二电位信号为低电平信号。

[0109] 在扫描阶段 $t_1$ ,每行扫描开始时,第一扫描信号端Scan1的信号拉低,第一开关晶体管T1导通,数据信号端VDD的信号提供给第一节点D1,第一节点D1被充电至 $V_{data}$ ,复位控制信号端EMB的信号拉低,第三开关晶体管T3导通,参考信号端Vref的信号提供给第二节点D2,第二节点D2被充电至 $V_{ref}$ ,第一发光控制信号端EM1的信号拉高,第六晶体管T6关断,发光器件关断,第二发光控制信号端EM2的信号保持低,第五开关晶体管T5导通,由于第一电源端VDD1的信号为低电平,第二电源端VDD2的信号为高电平,第六开关晶体管T6关断,第七开关晶体管T7导通,第二电源端VDD2的电压通过第五开关晶体管T5、发光器件和第七开关晶体管T7同第六节点D6导通,第六节点D6充电到 $V_{DD2}$ 。

[0110] 在补偿阶段 $t_2$ ,第一扫描信号端Scan1的信号拉高,第一开关晶体管T1关断,第一节点D1充电结束,第一节点D1的电压保持在 $V_{data}$ ,复位控制信号端EMB的信号保持低电平,第三开关晶体管T3导通,第二节点D2的电压维持在 $V_{ref}$ ;第一发光控制信号端EM1的信号拉低,第八开关晶体管T8的第一极处的第三节点D3经过第四开关晶体管T4与第一电源端VDD1导通,第二发光控制信号端EM2的信号拉高,第五开关晶体管T5关断,由于第六开关晶体管T6关断,第七开关晶体管T7导通,第八开关晶体管T8的第二极处的第五节点D5经过第七开关晶体管T7同第六节点D6短接,并且处于浮接状态;第六节点D6的电压通过第七开关晶体管T7连接在第八开关晶体管T8的第二极处的第五节点D5,此时,第八开关晶体管T8的控制端电压为 $V_{data}$ ,结合第八开关晶体管T8的栅源电压 $V_{AC}=-|V_{th}|$ ,得到第六节点D6的电压达到 $V_{data}+|V_{th}|$ ,此时完成数据信号的写入和补偿电压的获取。

[0111] 在发光阶段 $t_3$ ,第二扫描信号端Scan2的信号拉低,第二开关晶体管T2导通,第一节点D1与第二节点D2之间短接,第一电容C1被短路,第一节点D1的电压变为 $V_{ref}$ ,复位控制信号端EMB的信号拉高,第三开关晶体管T3关断,复位控制信号端EMB不再给第一节点D1充电,由于第七开关晶体管T7导通,此时,第八开关晶体管T8的栅源电压 $V_{AC}=V_{ref}-V_{data}-|V_{th}|$ ;第二发光控制信号端EM2的信号拉低,发光器件导通,根据饱和电流公式: $I_{oled}=K(V_{gs}-V_{th})^2$

$=K(V_{\text{ref}}-V_{\text{data}}-|V_{\text{th}}|-V_{\text{th}})^2=K(V_{\text{ref}}-V_{\text{data}})^2$ , ( $V_{\text{th}}<0$ ), 其中,  $V_{\text{gs}}$ 为第八开关晶体管T8的栅源电压,  $V_{\text{ref}}$ 为参考信号端EMB的电压,  $V_{\text{data}}$ 为数据信号端Data的电压;  $K$ 为结构参数相同结构中此数值相对稳定, 可以算作常量。通过上式可知, 第八开关晶体管T8处于饱和状态时的电流仅与参考信号端EMB的电压 $V_{\text{ref}}$ 和数据信号端DATA的电压 $V_{\text{data}}$ 相关, 而与第八开关晶体管T8的阈值电压 $V_{\text{th}}$ 以及第一电源端VDD1、第二电源端VDD2的电压无关, 也就是说, 第二时间段T2也能够解决由于驱动晶体管的工艺制程以及长时间的操作造成的阈值电压 $V_{\text{th}}$ 漂移对流过发光器件的电流的影响, 从而使发光器件的工作电流保持稳定, 进而保证了发光器件的正常工作。

[0112] 本发明实施例提供的像素电路、其驱动方法、显示面板及显示装置, 通过设置第一发光器件和第二发光器件, 且第一发光器件的第二电极与第二发光器件的第一电极耦接, 第一发光器件的第一电极和第二发光器件的第二电极耦接, 通过数据写入模块, 开关控制模块, 复位模块, 发光控制模块以及驱动控制模块的相互配合, 可以控制第一发光器件和第二发光器件分时显示, 可以避免长时间静态显示, 从而避免OLED显示器出现残像问题, 延长OLED显示器的显示寿命, 提高OLED显示器的显示性能。

[0113] 显然, 本领域的技术人员可以对本发明进行各种改动和变型而不脱离本发明的精神和范围。这样, 倘若本发明的这些修改和变型属于本发明权利要求及其等同技术的范围之内, 则本发明也意图包含这些改动和变型在内。

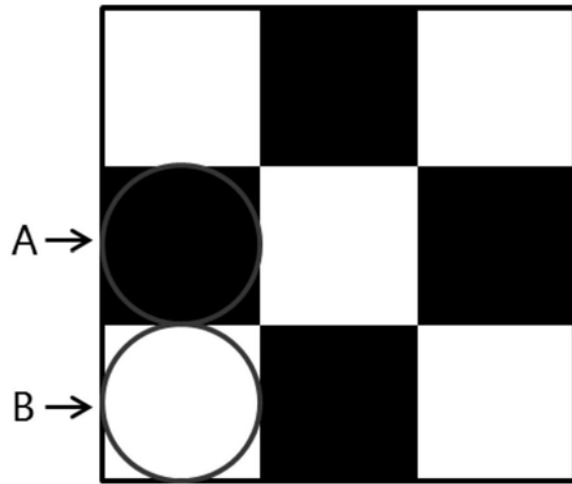


图1

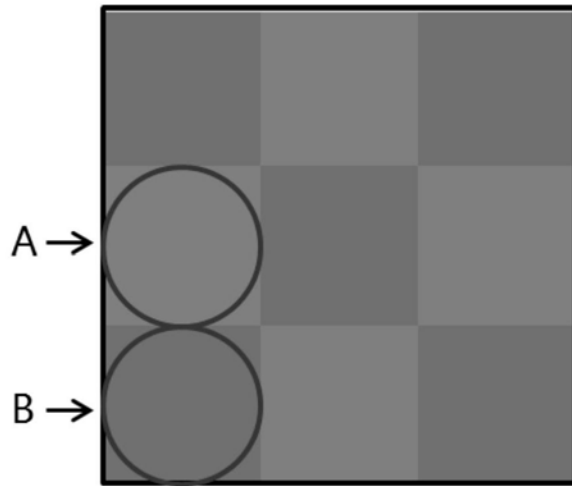


图2

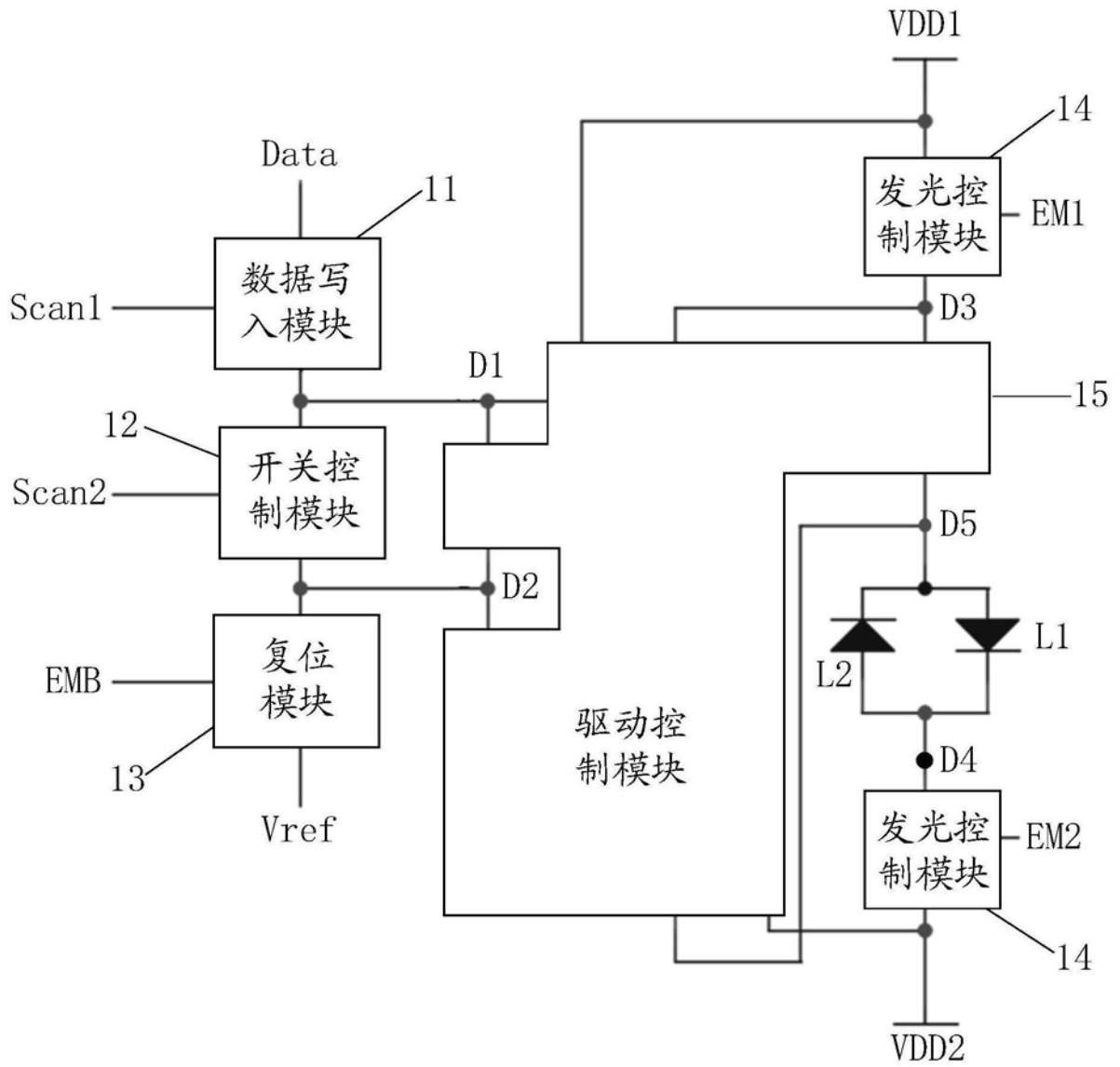


图3

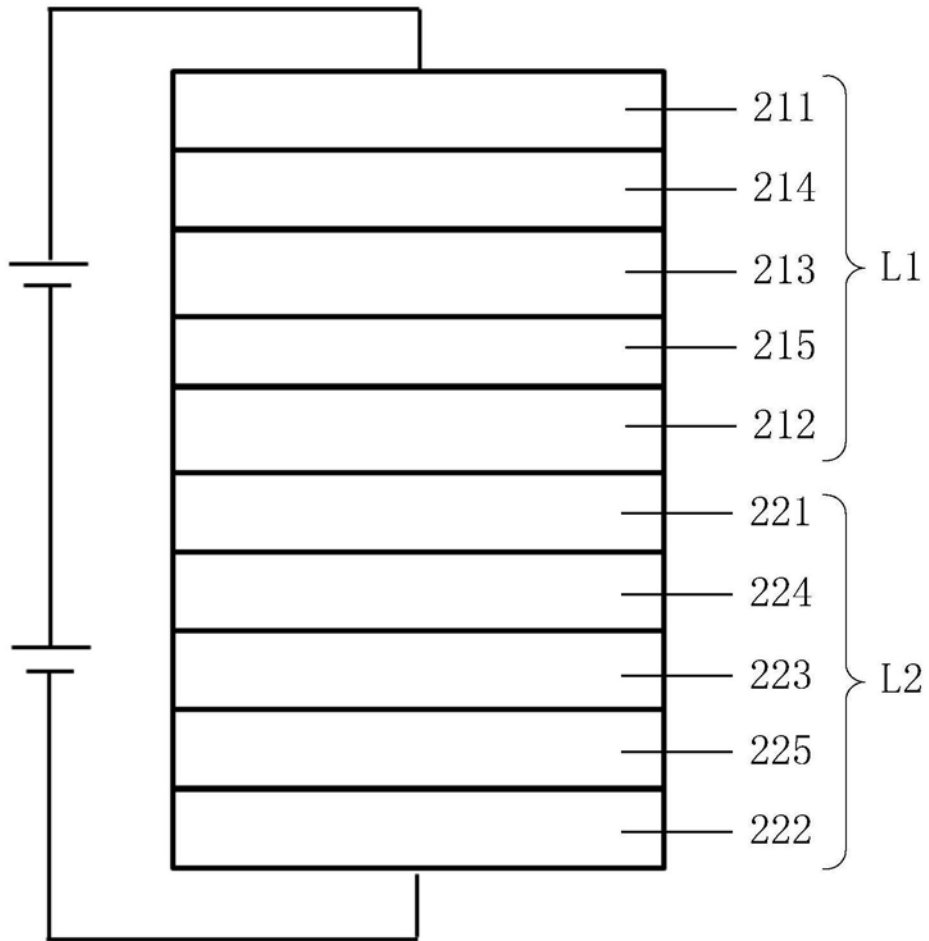


图4

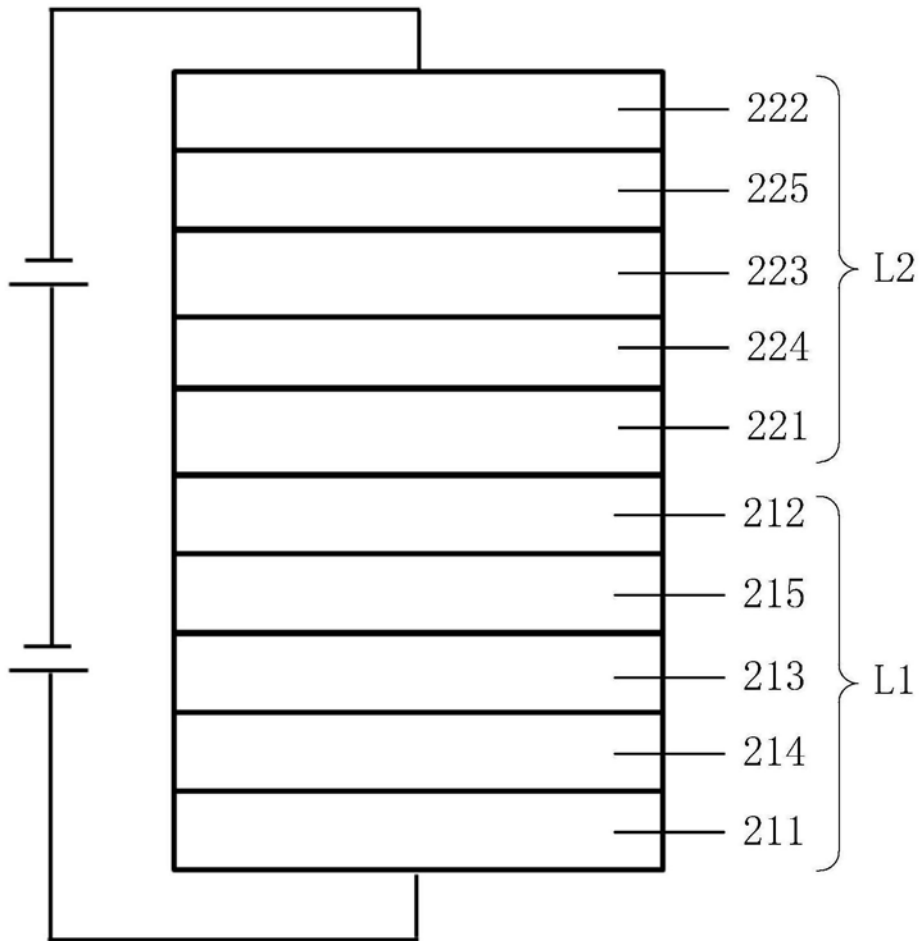


图5

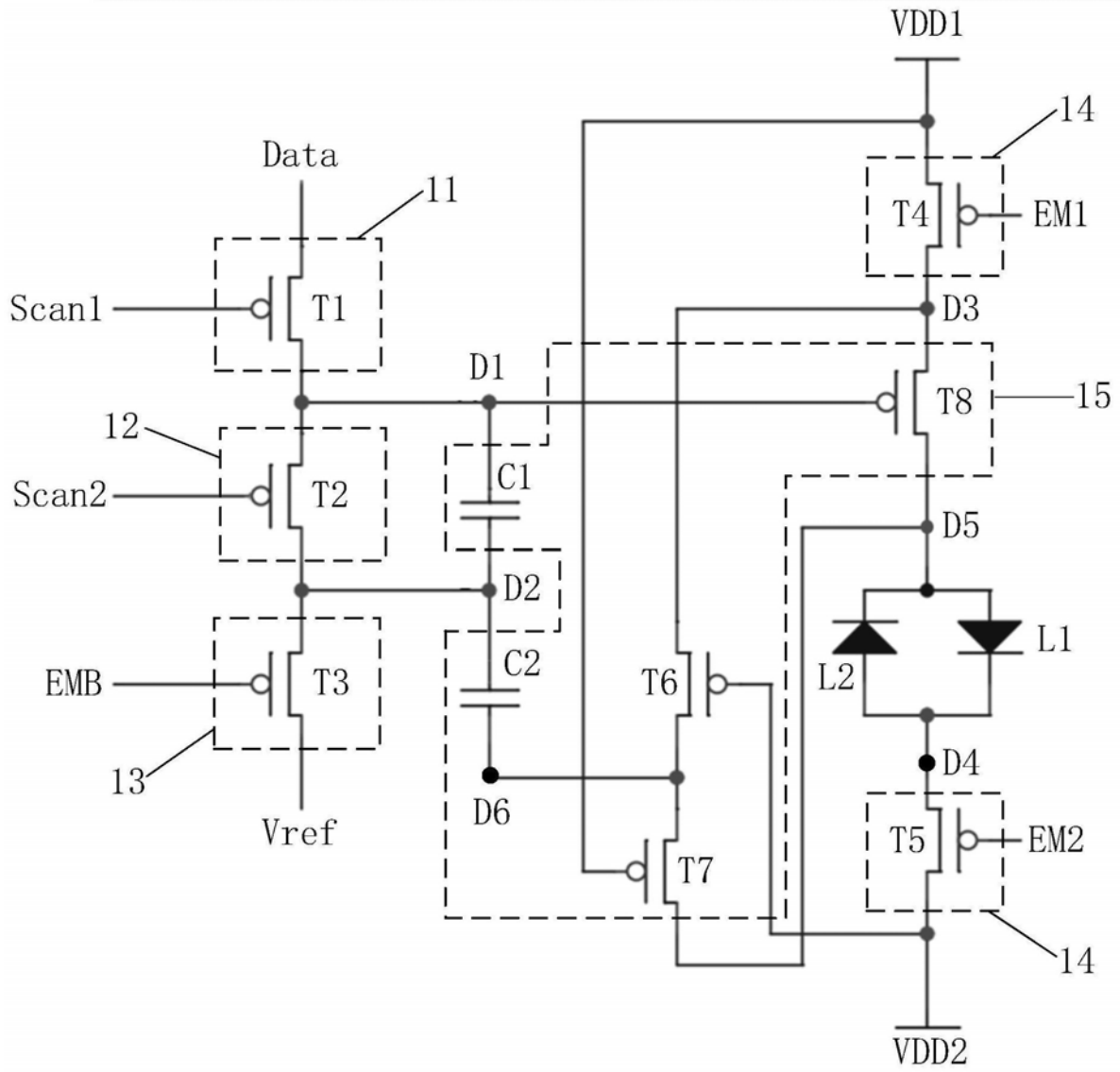


图6

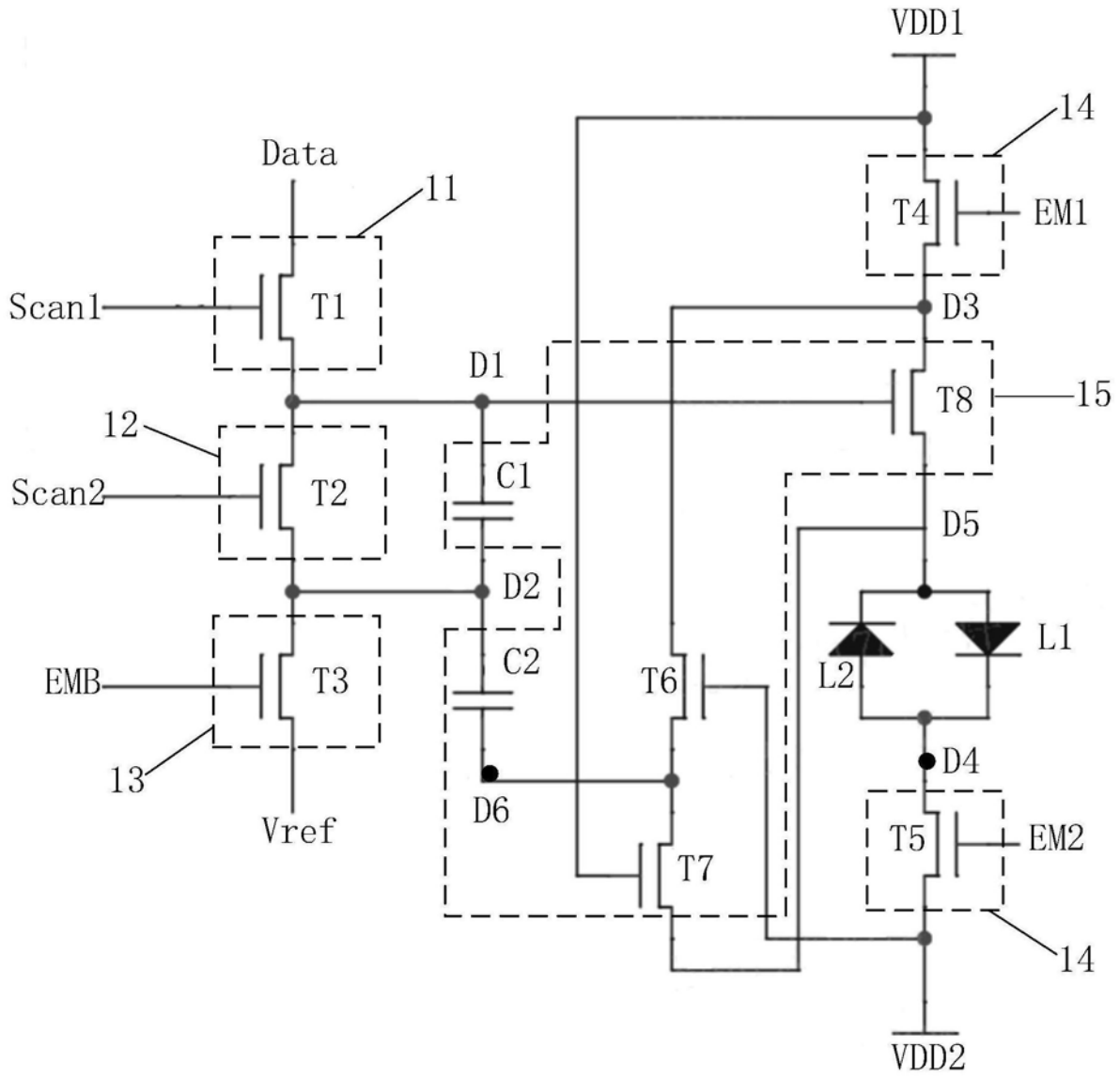


图7

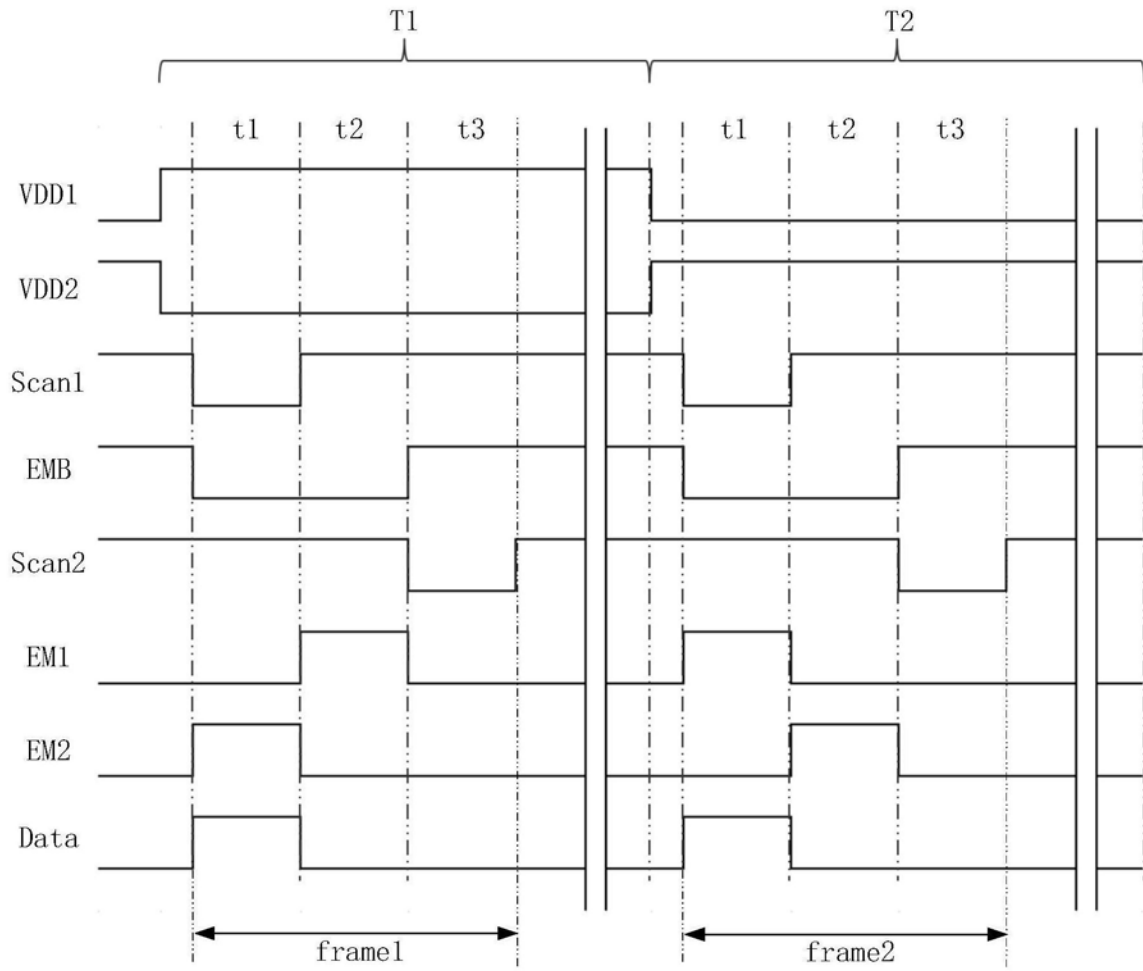


图8

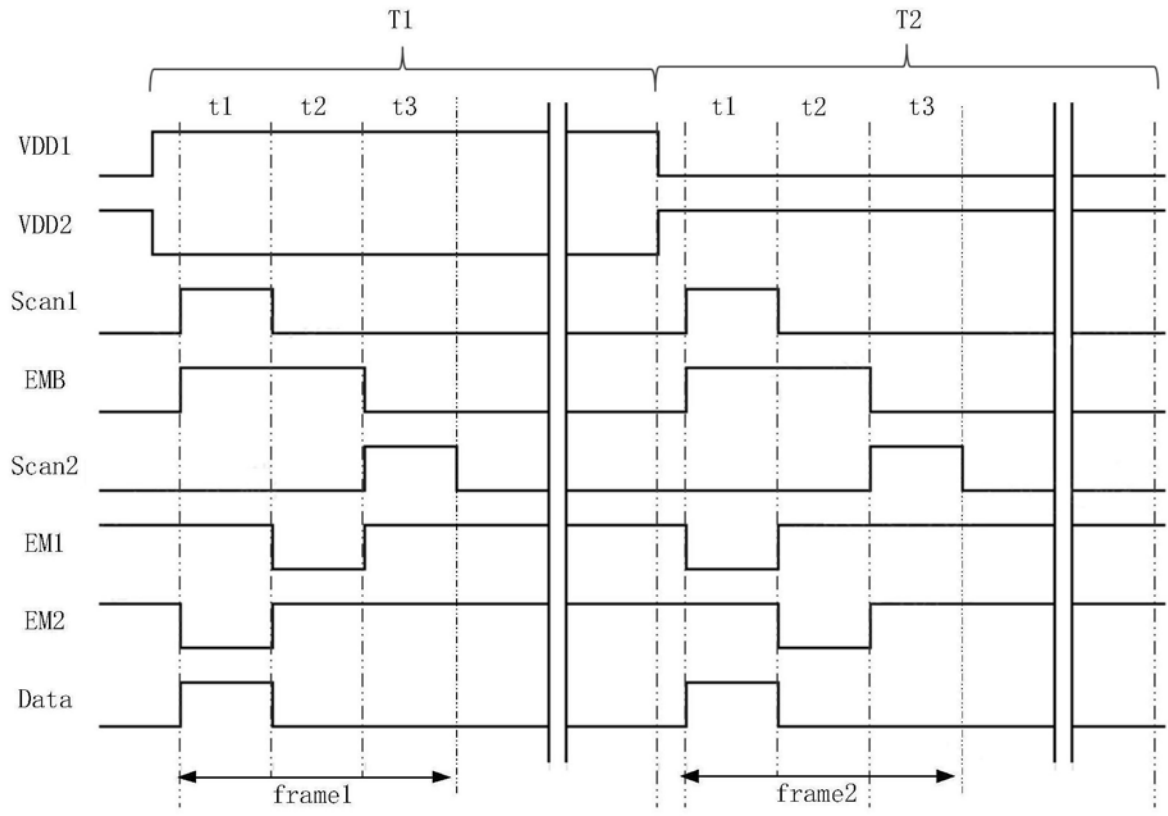


图9

专利名称(译)	一种像素电路、其驱动方法、显示面板及显示装置		
公开(公告)号	<a href="#">CN111261102A</a>	公开(公告)日	2020-06-09
申请号	CN202010134720.2	申请日	2020-03-02
[标]申请(专利权)人(译)	北京京东方显示技术有限公司 京东方科技集团股份有限公司		
申请(专利权)人(译)	北京京东方显示技术有限公司 京东方科技集团股份有限公司		
当前申请(专利权)人(译)	北京京东方显示技术有限公司 京东方科技集团股份有限公司		
[标]发明人	许文鹏 董殿正 张强 黄海琴 王海旭 林万 王光兴		
发明人	许文鹏 董殿正 张强 黄海琴 王海旭 林万 王雷阳 王光兴		
IPC分类号	G09G3/3208		
代理人(译)	姚楠		
外部链接	<a href="#">Espacenet</a> <a href="#">SIPO</a>		

摘要(译)

本发明公开了一种像素电路、其驱动方法、显示面板及显示装置，该像素电路，包括：数据写入模块，开关控制模块，复位模块，发光控制模块，第一发光器件，第二发光器件，以及驱动控制模块；通过设置第一发光器件和第二发光器件，且第一发光器件的第二电极与第二发光器件的第一电极耦接，第一发光器件的第一电极和第二发光器件的第二电极耦接，通过数据写入模块，开关控制模块，复位模块，发光控制模块以及驱动控制模块的相互配合，可以控制第一发光器件和第二发光器件分时显示，可以避免长时间静态显示，从而避免OLED显示器出现残像问题，延长OLED显示器的显示寿命，提高OLED显示器的显示性能。

