



(12)发明专利

(10)授权公告号 CN 107180851 B

(45)授权公告日 2020.06.30

(21)申请号 201710266645.3

(22)申请日 2017.04.21

(65)同一申请的已公布的文献号  
申请公布号 CN 107180851 A

(43)申请公布日 2017.09.19

(73)专利权人 信利(惠州)智能显示有限公司  
地址 516029 广东省惠州市仲恺高新区新  
华大道南1号

(72)发明人 张雪峰 柯贤军 苏君海 李建华

(74)专利代理机构 广州华进联合专利商标代理  
有限公司 44224

代理人 邓云鹏

(51)Int.Cl.  
H01L 27/32(2006.01)

(56)对比文件

- CN 102479926 A,2012.05.30,
- CN 102479926 A,2012.05.30,
- CN 104299980 A,2015.01.21,
- CN 103943061 A,2014.07.23,
- US 2012104420 A1,2012.05.03,
- CN 106449718 A,2017.02.22,

审查员 王兴妍

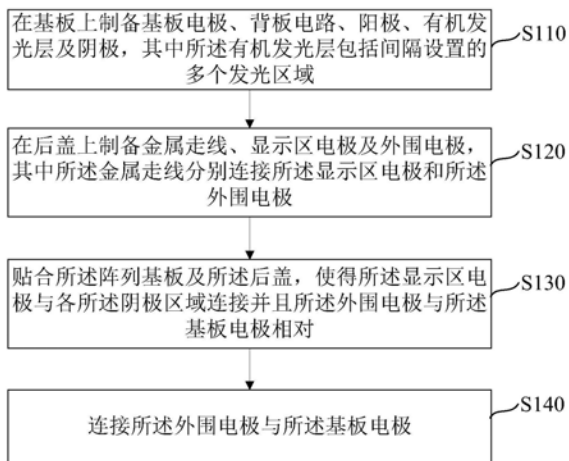
权利要求书2页 说明书7页 附图6页

(54)发明名称

AMOLED显示屏及其制备方法

(57)摘要

本发明提出一种AMOLED显示屏及其制备方法,该制备方法包括:在基板上制备基板电极、背板电路、阳极、有机发光层及阴极,得到阵列基板,其中有机发光层包括间隔设置的多个发光区域,阴极具有分别覆盖多个发光区域的多个阴极区域;在后盖上制备金属走线、显示区电极及外围电极,其中金属走线分别连接显示区电极和外围电极;贴合阵列基板及后盖,使得显示区电极与各阴极区域连接并且外围电极与基板电极相对;连接外围电极与基板电极,上述AMOLED显示屏及其制备方法,通过后盖来传导阵列基板中的OLED器件的电流,无需在边框设置阴极搭接区,从而减小边框尺寸,有利于AMOLED显示屏的边框窄化设计。还能简化基板上的走线设计、降低产品功耗并提升产品良率及可靠性。



1. 一种AMOLED显示屏的制备方法,其特征在于,包括:

在基板上制备基板电极、背板电路、阳极、有机发光层及阴极,得到阵列基板,其中所述有机发光层包括间隔设置的多个发光区域,所述阴极具有分别覆盖多个所述发光区域的多个阴极区域;

在后盖上间隔制备多个隔垫物;

在所述后盖上制备金属走线、覆盖所述多个隔垫物的显示区电极及外围电极,其中所述金属走线分别连接所述显示区电极和所述外围电极;

贴合所述阵列基板及所述后盖,使得所述显示区电极与各所述阴极区域连接并且所述外围电极与所述基板电极相对;

连接所述外围电极与所述基板电极;

其中,所述基板电极包括基板正极和基板负极,所述基板负极的位置与所述外围电极的位置相对设计,所述基板负极和所述外围电极通过导电材料连接。

2. 根据权利要求1所述的制备方法,其特征在于,所述在基板上制备基板电极、背板电路、阳极、有机发光层及阴极,包括:

在基板上顺序形成背板电路和阳极,并在所述阳极上间隔制备多个隔垫物;

在所述阳极上制备有机发光层,所述有机发光层包括间隔设置的多个发光区域,每一所述发光区域对应一所述隔垫物;

在所述有机发光层上制备阴极,得到阵列基板,其中所述阴极具有间隔设置的多个阴极区域,每一所述阴极区域覆盖一所述发光区域及其对应的隔垫物。

3. 根据权利要求1所述的制备方法,其特征在于,所述在所述后盖上间隔制备多个隔垫物的步骤,包括:

在所述后盖的每个子像素区域旁各制备一所述隔垫物,并制备覆盖所述隔垫物的金属电极。

4. 根据权利要求1所述的制备方法,其特征在于,所述后盖包括显示区及外围电路区,所述显示区包括多个子像素区域;

所述在后盖上制备金属走线、显示区电极及外围电极,包括:

在后盖上制备连接所述显示区及所述外围电路区的金属走线;

在所述后盖上制备与所述金属走线相连接并且与所述子像素区域不重叠的多个金属电极;

在所述外围电路区制备连接所述金属走线的外围电极。

5. 一种AMOLED显示屏,包括阵列基板及后盖,其特征在于:

所述阵列基板上设置有基板电极、背板电路、阳极、有机发光层及阴极,所述有机发光层具有间隔设置的多个发光区域,所述阴极具有分别覆盖多个所述发光区域的多个阴极区域;

所述后盖上设置有金属走线、显示区电极及外围电极,所述金属走线分别连接所述显示区电极和所述外围电极,所述显示区电极与各所述阴极区域连接,并且所述外围电极与所述基板电极连接;所述基板电极包括基板正极和基板负极,所述基板负极的位置与所述外围电极的位置相对设计,所述基板负极和所述外围电极通过导电材料连接;

所述后盖上还间隔设置有多个隔垫物,所述显示区电极覆盖所述隔垫物,所述隔垫物

上的显示区电极与所述阴极连接。

6. 根据权利要求5所述的AMOLED显示屏,其特征在于,所述阵列基板上还间隔设置有多个隔垫物,每一所述隔垫物对应一所述发光区域,所述阴极具有间隔设置的多个阴极区域,每一所述阴极区域覆盖一所述发光区域及其对应的隔垫物;

所述显示区电极与所述隔垫物上的阴极区域连接。

7. 根据权利要求5所述的AMOLED显示屏,其特征在于,所述后盖包括显示区及外围电路区,所述显示区包括分别与所述发光区域相对的多个子像素区域,所述显示区电极包括多个与所述金属走线相连接并且与所述子像素区域不重叠的金属电极。

8. 根据权利要求7所述的AMOLED显示屏,其特征在于,所述金属电极为走线宽度为 $2\mu\text{m}$ ~ $5\mu\text{m}$ 的电极垫。

## AMOLED显示屏及其制备方法

### 技术领域

[0001] 本发明涉及显示技术领域,尤其涉及一种AMOLED显示屏及其制备方法。

### 背景技术

[0002] AMOLED(Active-matrix organic light emitting diode,有源矩阵有机发光二极管)显示屏是一种自发光型显示屏,其通常包括阵列基板和后盖,阵列基板上具有阵列分布的多个像素单元,不同的像素单元采用覆盖整个AA(Active Area,有效显示区域)区的公共阴极。为了形成电流回路,在公共阴极外围的边框上设置阴极搭接区,通过阴极搭接区在基板和后盖之间传导电流。

[0003] 随着AMOLED技术的不断进步,要求边框越来越窄,但是边框的各个组成部分都已经达到了极限的能力,很难得到提升,而由于需要搭接区,传统AMOLED显示屏的边框较大。

### 发明内容

[0004] 有鉴于此,有必要提供一种AMOLED显示屏及其制备方法,能够减小AMOLED显示屏的边框,同时降低产品功耗、提升产品良率及可靠性。

[0005] 本发明公开了一种一种AMOLED显示屏的制备方法,其包括:在基板上制备基板电极、背板电路、阳极、有机发光层及阴极,得到阵列基板,其中所述有机发光层包括间隔设置的多个发光区域,所述阴极具有分别覆盖多个所述发光区域的多个阴极区域;在后盖上制备金属走线、显示区电极及外围电极,其中所述金属走线分别连接所述显示区电极和所述外围电极;贴合所述阵列基板及所述后盖,使得所述显示区电极与各所述阴极区域连接并且所述外围电极与所述基板电极相对;连接所述外围电极与所述基板电极。

[0006] 在其中一个实施例中,所述在基板上制备基板电极、背板电路、阳极、有机发光层及阴极,包括:在基板上顺序形成背板电路和阳极,并在所述阳极上间隔制备多个隔垫物;在所述阳极上制备有机发光层,所述有机发光层包括间隔设置的多个发光区域,每一所述发光区域对应一所述隔垫物;在所述有机发光层上制备阴极,得到阵列基板,其中所述阴极具有间隔设置的多个阴极区域,每一所述阴极区域覆盖一所述发光区域及其对应的隔垫物。

[0007] 在其中一个实施例中,在后盖上制备显示区电极之前,所述制备方法还包括:在所述后盖上间隔制备多个隔垫物;所述在后盖上制备显示区电极,包括:在后盖上制备覆盖所述多个隔垫物的显示区电极。

[0008] 在其中一个实施例中,所述后盖包括显示区及外围电路区,所述在后盖上制备金属走线、显示区电极及外围电极,包括:在后盖上制备连接所述显示区及所述外围电路区的金属走线;在所述后盖上制备覆盖所述显示区的ITO电极;在所述外围电路区制备连接所述金属走线的外围电极。

[0009] 在其中一个实施例中,所述后盖包括显示区及外围电路区,所述显示区包括多个子像素区域;所述在后盖上制备金属走线、显示区电极及外围电极,包括:在后盖上制备连

接所述显示区及所述外围电路区的金属走线；在所述后盖上制备与所述金属走线相连接并且与所述子像素区域不重叠的多个金属电极；在所述外围电路区制备连接所述金属走线的外围电极。

[0010] 本发明还公开了一种AMOLED显示屏，包括阵列基板及后盖，所述阵列基板上设置有基板电极、背板电路、阳极、有机发光层及阴极，所述有机发光层具有间隔设置的多个发光区域，所述阴极具有分别覆盖多个所述发光区域的多个阴极区域；所述后盖上设置有金属走线、显示区电极及外围电极，所述金属走线分别连接所述显示区电极和所述外围电极，所述显示区电极与各所述阴极区域连接，并且所述外围电极与所述基板电极连接。

[0011] 在其中一个实施例中，所述阵列基板上还间隔设置有多个隔垫物，每一所述隔垫物对应一所述发光区域，所述阴极具有间隔设置的多个阴极区域，每一所述阴极区域覆盖一所述发光区域及其对应的隔垫物；所述显示区电极与所述隔垫物上的阴极区域连接。

[0012] 在其中一个实施例中，所述后盖上还间隔设置有多个隔垫物，所述显示区电极覆盖所述隔垫物，所述隔垫物上的显示区电极与所述阴极连接。

[0013] 在其中一个实施例中，所述后盖包括显示区及外围电路区，所述显示区电极为覆盖所述显示区的ITO电极。

[0014] 在其中一个实施例中，所述后盖包括显示区及外围电路区，所述显示区包括分别与所述发光区域相对的多个子像素区域，所述显示区电极包括多个与所述金属走线相连接并且与所述子像素区域不重叠的金属电极。

[0015] 上述AMOLED显示屏及其制备方法，通过后盖来传导阵列基板中的OLED器件的电流，无需在边框设置阴极搭接区，从而减小边框尺寸，有利于AMOLED显示屏的边框窄化设计。由于通过后盖传导电流，相较于传统的通过基板传导电流的显示屏来说，无需在基板上设置复杂的背板电路，从而可简化基板上的走线设计，并扩大走线的线宽，从而减小走线的电阻，降低产品功耗。另外，减小边框尺寸能够使得有效显示区的空间更大，使产品设计和制备工艺更容易实施，从而能提升产品良率及可靠性。

## 附图说明

[0016] 为了更清楚地说明本发明实施例或现有技术中的技术方案，下面将对实施例或现有技术描述中所需要使用的附图作简单地介绍，显而易见地，下面描述中的附图仅仅是本发明的一些实施例，对于本领域普通技术人员来讲，在不付出创造性劳动的前提下，还可以根据这些附图获得其他实施例的附图。

[0017] 图1为本发明一实施例的AMOLED显示屏的制备方法的流程示意图；

[0018] 图2为本发明一实施例的AMOLED显示屏的结构示意图；

[0019] 图3为本发明另一实施例的AMOLED显示屏的结构示意图；

[0020] 图4为图3在A处的放大图；

[0021] 图5为本发明另一实施例的AMOLED显示屏的制备方法的流程示意图；

[0022] 图6为本发明又一实施例的AMOLED显示屏的制备方法的流程示意图；

[0023] 图7为本发明又一实施例的AMOLED显示屏的制备方法的流程示意图；

[0024] 图8为本发明另一实施例的AMOLED显示屏的结构示意图；

[0025] 图9为本发明又一实施例的AMOLED显示屏的结构示意图。

## 具体实施方式

[0026] 为了使本发明的目的、技术方案及优点更加清楚明白,以下结合附图及实施例,对本发明进行进一步详细说明。应当理解,此处所描述的具体实施例仅仅用以解释本发明,并不用于限定本发明。

[0027] 在本发明的描述中,需要理解的是,术语“第一”、“第二”仅用于描述目的,而不能理解为指示或暗示相对重要性或者隐含指明所指示的技术特征的数量。由此,限定有“第一”、“第二”的特征可以明示或者隐含地包括至少一个该特征。在本发明的描述中,“多个”的含义是至少两个,例如两个,三个等,除非另有明确具体的限定。

[0028] 下面结合附图描述根据本发明实施例的AMOLED显示屏及其制备方法。例如,本发明一实施例的AMOLED显示屏的制备方法,包括:在基板上制备基板电极、背板电路、阳极及有机发光层,其中所述有机发光层包括间隔设置的多个发光区域;在所述有机发光层上制备阴极,得到阵列基板,其中所述阴极具有分别覆盖多个所述发光区域的多个阴极区域;在后盖上制备金属走线、显示区电极及外围电极,其中所述金属走线分别连接所述显示区电极和所述外围电极;贴合所述阵列基板及所述后盖,使得所述显示区电极与各所述阴极区域连接并且所述外围电极与所述基板电极相对;连接所述外围电极与所述基板电极。

[0029] 又如,本发明一实施例的AMOLED显示屏,包括阵列基板及后盖,所述阵列基板上设置有基板电极、背板电路、阳极、有机发光层及阴极,所述有机发光层具有间隔设置的多个发光区域,所述阴极具有分别覆盖多个所述发光区域的多个阴极区域;所述后盖上设置有金属走线、显示区电极及外围电极,所述金属走线分别连接所述显示区电极和所述外围电极,所述显示区电极与各所述阴极区域连接,并且所述外围电极与所述基板电极连接。

[0030] 请参阅图1,其为本发明一实施例的AMOLED显示屏的制备方法的流程示意图。该制备方法包括:

[0031] S110,在基板上制备基板电极、背板电路、阳极、有机发光层及阴极,其中所述有机发光层包括间隔设置的多个发光区域。

[0032] 其中,上述基板为玻璃基板或柔性基板,例如上述基板为柔性聚合物基板。当采用柔性基板时,为了提高柔性基板的水汽阻隔能力,在柔性基板上制备水汽阻隔层,在水汽阻隔层上制备基板电极、背板电路、阳极、有机发光层及阴极,得到阵列基板。

[0033] 具体地,基板包括基板显示区及基板外围区,在基板外围区制备基板电极,例如在基板外围区制备基板正极和基板负极;在基板外显示区制备背板电路、阳极及有机发光层。其中,有机发光层包括间隔设置的多个发光区域。例如,每个发光区域对应一个子像素,该子像素为R(红)子像素、G(绿)子像素、B(蓝)子像素或W(白)子像素。

[0034] 作为一种实施方式,在基板上顺序制备背板电路及阳极,通过掩模板(mask)在阳极上制备有机发光层,使得有机发光层具有间隔设置的多个发光区域,在所述有机发光层上制备阴极,得到阵列基板。例如,有机发光层包括功能层和子像素发光层。为了简化工艺流程,使用开口较大、精度较低的掩模板如open mask制备功能层,使功能层覆盖基板的像素单元区。为了在各像素单元中形成发光颜色相异的子像素,使用开口较小、精度较高的掩模板如fine mask制备子像素发光层,使得有机发光层形成间隔设置的多个发光区域,每个发光区域对应一子像素。相应地,使用开口较小、精度较高的掩模板如fine mask在有机发光层上制备阴极,使阴极覆盖有机发光层的发光区域,例如,阴极具有间隔设置的多个阴极

区域,每个阴极区域覆盖一发光区域及发光区域外的预设位置。

[0035] S120,在后盖上制备金属走线、显示区电极及外围电极,其中所述金属走线分别连接所述显示区电极和所述外围电极。

[0036] 具体地,后盖包括显示区及外围电路区,在显示区制备显示区电极,在外围电路区制备包括外围电极的外围电路,并制备分别连接显示区电极和外围电极的金属走线。

[0037] 实际应用中,预先设计金属走线、显示区电极和外围电极的位置,按照预先设计好的位置分别制备金属走线、显示区电极和外围电极。例如通预设相应的图形化掩膜板分别制备金属走线、显示区电极和外围电极,使得金属走线、显示区电极和外围电极分别按照预先设计的位置形成。例如,依次制备金属走线、显示区电极和外围电极;又如,外围电极采用与金属走线相同的金属材料,则可同时制备金属走线和外围电极,另外制备显示区电极;又如,金属走线、显示区电极和外围电极三者采用相同的金属材料,可同时制备金属走线、显示区电极和外围电极。

[0038] 作为一种实施方式,显示区电极采用透明导电材料,例如氧化铟锡(ITO),此时显示区电极可覆盖子像素区域,例如显示区电极可覆盖整个显示区,其中子像素区域为与基板上的发光区域相对应的区域,或者说,子像素区域为后盖与基板贴合时子像素对应的区域。

[0039] 作为另一种实施方式,显示区电极采用不透明导电材料,例如金属,此时显示区电极与子像素区域不重叠,例如显示区电极设置在子像素区域之外的预设位置。又如,在每个子像素区域之外的预设位置各制备一显示区电极,并且该预设位置与基板上阴极覆盖的除发光区域之外的位置相对应。

[0040] 作为又一种实施方式,显示区电极部分采用透明导电材料,另一部分采用不透明导电材料,其中透明导电材料部分可以覆盖或不覆盖子像素区域,不透明导电材料部分不覆盖子像素区域。

[0041] S130,贴合所述阵列基板及所述后盖,使得所述显示区电极与各所述阴极区域连接并且所述外围电极与所述基板电极相对。

[0042] 实际应用中,将阵列基板与后盖贴合后,显示区电极与阴极相接触而电性连接。其中,为了使显示区电极与阴极连接,在基板上制备隔垫物,并使阴极覆盖隔垫物;或者,在后盖上制备隔垫物并使显示区电极覆盖隔垫物。这样,当贴合阵列基板及后盖时,凸起的隔垫物能使得显示区电极与阴极相接触。其中,隔垫物还能够起到支撑基板和后盖的作用,防止高低不平造成的牛顿环,牛顿环是由于光的干涉引起的波纹状图案,出现牛顿环会影响屏幕的显示效果,降低使用者的视觉体验。例如,采用聚酰亚胺(PI)材料制备隔垫物,还能起到一定的缓冲作用。

[0043] S140,连接所述外围电极与所述基板电极。

[0044] 具体地,将阵列基板与后盖对齐贴合后,外围电极与基板电极相对并且两者之间具有空隙,为了使外围电极与基板电极电性连接,例如,通过导电材料连接所述外围电极与所述基板电极。又如,通过导电银浆连接所述外围电极与所述基板电极,又如将导电银浆喷涂到接触位置,使基板电极与外围电极连接,实现AMOLED显示屏的导通。

[0045] 例如,如图2所示,基板电极包括基板正极111和基板负极112,其中基板负极112的位置与后盖上的外围电极121(负极)的位置相对设计,使得将阵列基板110与后盖120对齐

贴合后,如图3及图4所示,基板负极112与外围电极121相对并且两者之间具有空隙,从而使得能够通过导电银浆130或其他导电材料连接基板负极112和外围电极121。这样,使得阵列基板与后盖相当于具有公共负极,能够通过后盖传导OLED器件的电流,无需在边框设置阴极搭接区,从而可以减小边框尺寸。例如,根据实验,采用上述方法制备得到的AMOLED显示屏,相对传统的采用阴极搭接区的显示屏,边框宽度至少可以缩小0.2mm。

[0046] 上述AMOLED显示屏的制备方法,通过在基板上制备各像素独立的阴极,在后盖上制备与阴极对应的显示区电极,使得能够通过后盖来传导阵列基板中的OLED器件的电流,无需在边框设置阴极搭接区,从而减小边框尺寸,有利于AMOLED显示屏的边框窄化设计。由于通过后盖传导电流,相较于传统的通过基板传导电流的显示屏来说,无需在基板上设置复杂的背板电路,从而可简化基板上的走线设计,并扩大走线的线宽,从而减小走线的电阻,降低产品功耗。另外,减小边框尺寸能够使得有效显示区的空间更大,使产品设计和制备工艺更容易实施,从而能提升产品良率及可靠性。

[0047] 在其中一个实施例中,如图5所示,步骤S110包括:

[0048] S111,在基板上顺序形成背板电路和阳极,并在所述阳极上间隔制备多个隔垫物。

[0049] 例如,在阳极上对应每个子像素的位置旁边制备各制备一隔垫物。又如,在阳极上对应每个子像素的位置前侧各制备一个或多个隔垫物。

[0050] S112,在所述阳极上制备有机发光层,所述有机发光层包括间隔设置的多个发光区域,每一所述发光区域对应一所述隔垫物。

[0051] 例如,在阳极上对应每个子像素的位置制备有机发光层,使有机发光层包括间隔设置的多个发光区域,每个发光区域即子像素所在的区域。其中,每一发光区域对应一隔垫物,例如每一发光区域位于相对隔垫物的预设位置,又如每一发光区域位于隔垫物的前侧、后侧、左侧或右侧。

[0052] S113,在所述有机发光层上制备阴极,得到阵列基板,其中所述阴极具有间隔设置的多个阴极区域,每一所述阴极区域覆盖一所述发光区域及其对应的隔垫物。

[0053] 这样,将阵列基板与后盖贴合时,覆盖在隔垫物上的阴极区域能够与后盖上的显示区电极相接触而电性连接,使得阵列基板中的OLED器件的电流能够传导至后盖,无需在边框设置阴极搭接区,从而减小边框尺寸。

[0054] 在其中一个实施例中,在后盖上制备显示区电极之前,还执行步骤:在后盖上间隔制备多个隔垫物。此时,在后盖上制备显示区电极,具体为在后盖上制备覆盖所述多个隔垫物的显示区电极。这样,将阵列基板与后盖贴合时,覆盖在隔垫物上的显示区电极能够与阵列基板中的各阴极区域相接触而电性连接,使得阵列基板中的OLED器件的电流能够传导至后盖,无需在边框设置阴极搭接区,从而减小边框尺寸。

[0055] 具体地,所述后盖包括显示区及外围电路区,在其中一个实施例中,如图6所示,步骤S120包括:

[0056] S121,在后盖上制备连接所述显示区及所述外围电路区的金属走线。

[0057] S123,在所述后盖上制备覆盖所述显示区的ITO电极。

[0058] S125,在所述外围电路区制备连接所述金属走线的外围电极。

[0059] 本实施例中,采用ITO材料制备显示区电极,由于ITO材料为透明导电材料,能够覆盖子像素区域而不影响子像素的图像显示,因此在后盖上制备覆盖整个显示区的ITO电极,

能够简化制备工艺,提升产品的可靠性。

[0060] 具体地,所述后盖包括显示区及外围电路区,所述显示区包括若干子像素区域;在其中一个实施例中,如图7所示,步骤S120包括:

[0061] S122,在后盖上制备连接所述显示区及所述外围电路区的金属走线。

[0062] S124,在所述后盖上制备与所述金属走线相连接并且与所述子像素区域不重叠的多个金属电极。

[0063] S126,在所述外围电路区制备连接所述金属走线的外围电极。

[0064] 本实施例中,采用金属材料制备显示区电极,由于金属材料不透光,若覆盖子像素区域将会影响子像素的图像显示,因此在后盖上制备与所述金属走线相连接并且与所述子像素区域不重叠的多个金属电极。例如,该金属电极为走线宽度为 $2\mu\text{m}\sim 5\mu\text{m}$ 的电极垫(pad)。

[0065] 作为一种实施方式,在基板的每个发光区域(与子像素区域相对)旁各制备一隔垫物,并使阴极覆盖隔垫物,在后盖上与各隔垫物相对应的位置分别制备金属电极,使得将后盖与阵列基板贴合时,金属电极与覆盖在隔垫物之上的阴极相接触而电性连接。

[0066] 作为另一种实施方式,在后盖的每个子像素区域旁各制备一隔垫物,并制备覆盖该隔垫物的金属电极,使得将后盖与阵列基板贴合时,覆盖在隔垫物上的金属电极与发光区域旁边的阴极相接触而电性连接。

[0067] 本实施例中,显示区电极采用金属电极,无需覆盖整个显示区,能够节省金属材料,从而降低生产成本。

[0068] 本发明还公开了一种AMOLED显示屏,该AMOLED显示屏采用上述任一实施例所述的制备方法制备得到。例如,该AMOLED显示屏包括阵列基板及后盖,其中阵列基板上设置有基板电极、背板电路、阳极、有机发光层及阴极,所述有机发光层具有间隔设置的多个发光区域114,所述阴极具有分别覆盖多个所述发光区域的多个阴极区域;所述后盖上设置有金属走线(图未示)、显示区电极122及外围电极121,所述金属走线分别连接所述显示区电极和所述外围电极,所述显示区电极与各所述阴极区域连接,并且所述外围电极与所述基板电极连接。其中,阵列基板与后盖相对设置,又如,阵列基板与后盖相对贴合设置。

[0069] 上述AMOLED显示屏,通过后盖来传导阵列基板中的OLED器件的电流,无需在边框设置阴极搭接区,从而减小边框尺寸,有利于AMOLED显示屏的边框窄化设计。由于通过后盖传导电流,相较于传统的通过基板传导电流的显示屏来说,无需在基板上设置复杂的背板电路,从而可简化基板上的走线设计,并扩大走线的线宽,从而减小走线的电阻,降低产品功耗。另外,减小边框尺寸能够使得有效显示区的空间更大,使产品设计和制备工艺更容易实施,从而能提升产品良率及可靠性。

[0070] 在其中一个实施例中,如图8所示,阵列基板110上还间隔设置有多个隔垫物113,每一所述隔垫物113对应一所述发光区域114,所述阴极(图未示)具有间隔设置的多个阴极区域,每一所述阴极区域覆盖一所述发光区域及其对应的隔垫物;所述显示区电极122与所述隔垫物上的阴极区域连接。这样,将阵列基板与后盖贴合时,覆盖在隔垫物上的阴极区域能够与后盖上的显示区电极相接触而电性连接,使得阵列基板中的OLED器件的电流能够传导至后盖,无需在边框设置阴极搭接区,从而减小边框尺寸。

[0071] 在其中一个实施例中,如图9所示,所述后盖120上还间隔设置有多个隔垫物123,

所述显示区电极122覆盖所述隔垫物123,所述隔垫物123上的显示区电极122与所述阴极115连接。这样,将阵列基板与后盖贴合时,覆盖在隔垫物上的显示区电极能够与阵列基板中的各阴极区域相接触而电性连接,使得阵列基板中的OLED器件的电流能够传导至后盖,无需在边框设置阴极搭接区,从而减小边框尺寸。

[0072] 在其中一个实施例中,所述后盖包括显示区及外围电路区,所述显示区电极为覆盖所述显示区的ITO电极。采用ITO材料制备显示区电极,由于ITO材料为透明导电材料,能够覆盖子像素区域而不影响子像素的图像显示,因此在后盖上制备覆盖整个显示区的ITO电极,能够简化制备工艺,提升产品的可靠性。

[0073] 在其中一个实施例中,所述后盖包括显示区及外围电路区,所述显示区包括分别与所述发光区域相对的多个子像素区域,所述显示区电极包括多个与所述金属走线相连接并且与所述子像素区域不重叠的金属电极。这样,显示区电极采用金属电极,无需覆盖整个显示区,能够节省金属材料,从而降低生产成本。

[0074] 以上所述实施例的各技术特征可以进行任意的组合,为使描述简洁,未对上述实施例中的各个技术特征所有可能的组合都进行描述,然而,只要这些技术特征的组合不存在矛盾,都应当认为是本说明书记载的范围。

[0075] 以上所述实施例仅表达了本发明的几种实施方式,其描述较为具体和详细,但不能因此而理解为对发明专利范围的限制。应当指出的是,对于本领域的普通技术人员来说,在不脱离本发明构思的前提下,还可以做出若干变形和改进,这些都属于本发明的保护范围。因此,本发明专利的保护范围应以所附权利要求为准。

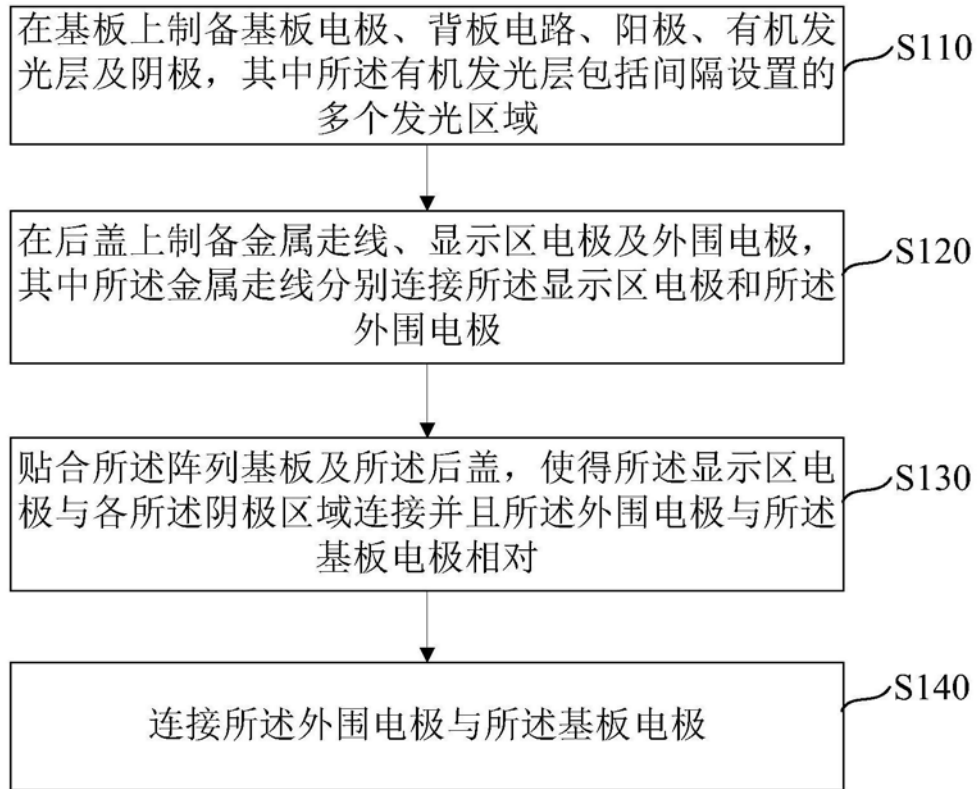


图1

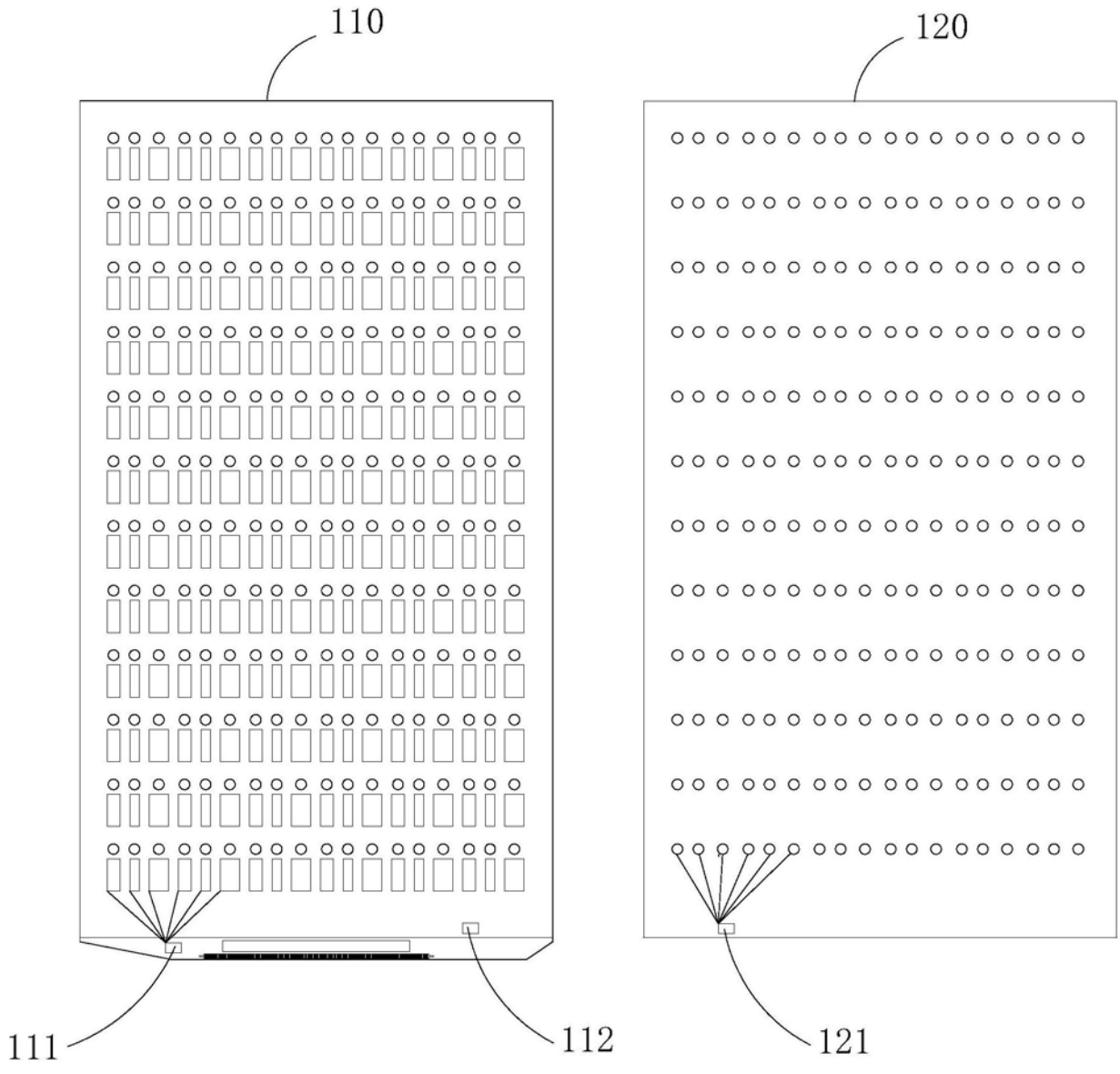


图2

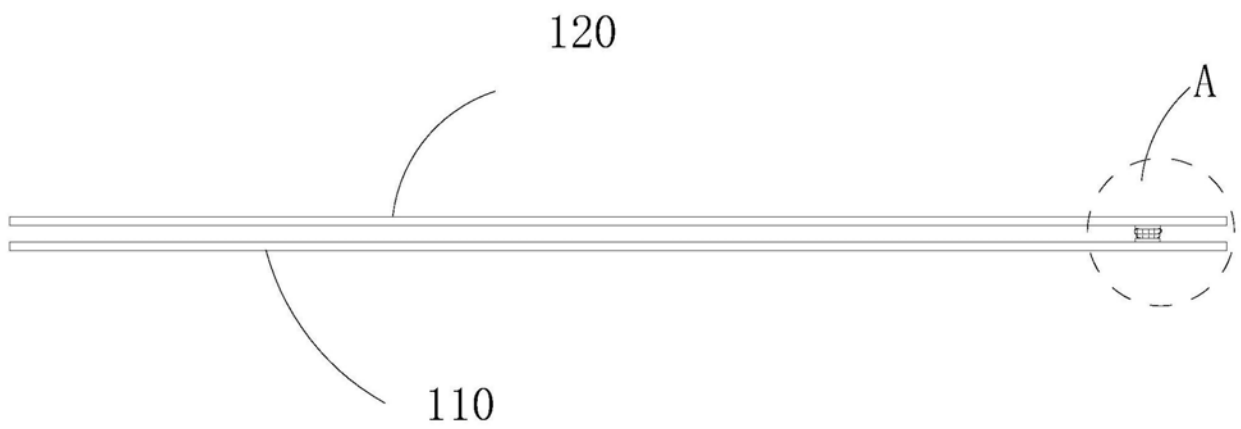


图3

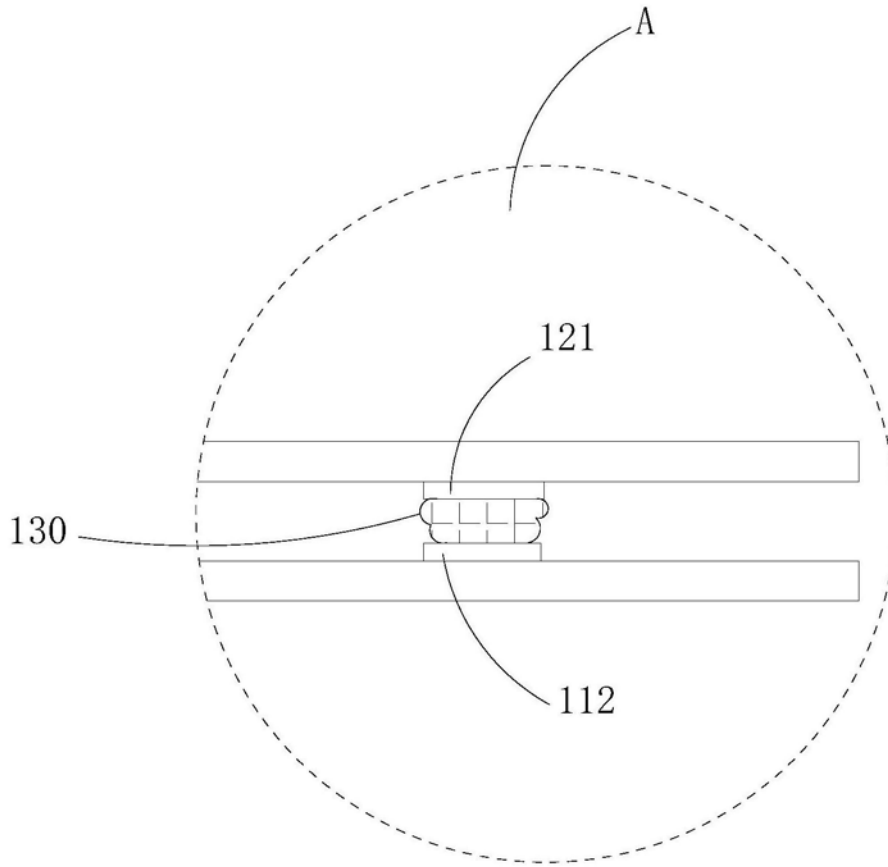


图4

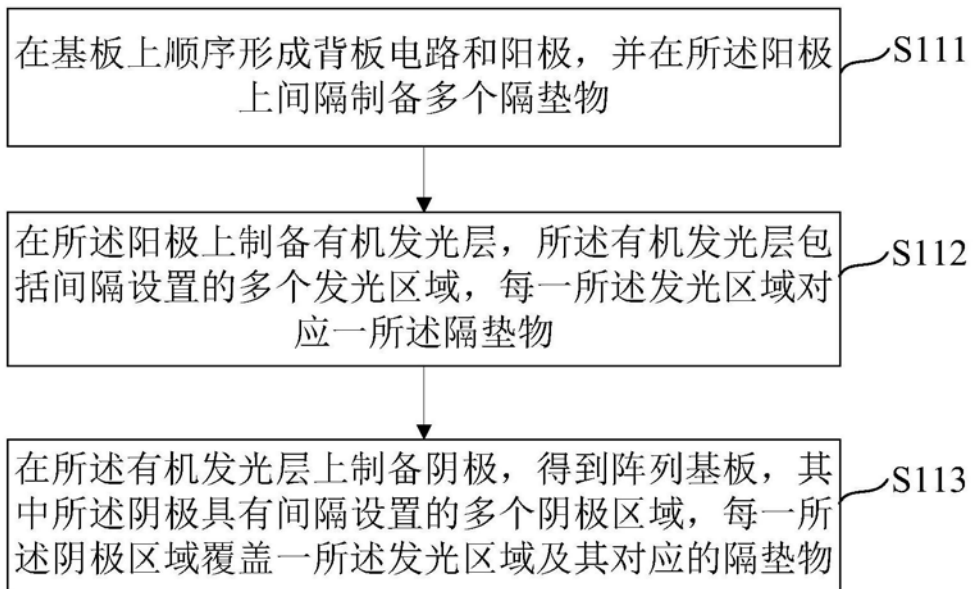


图5

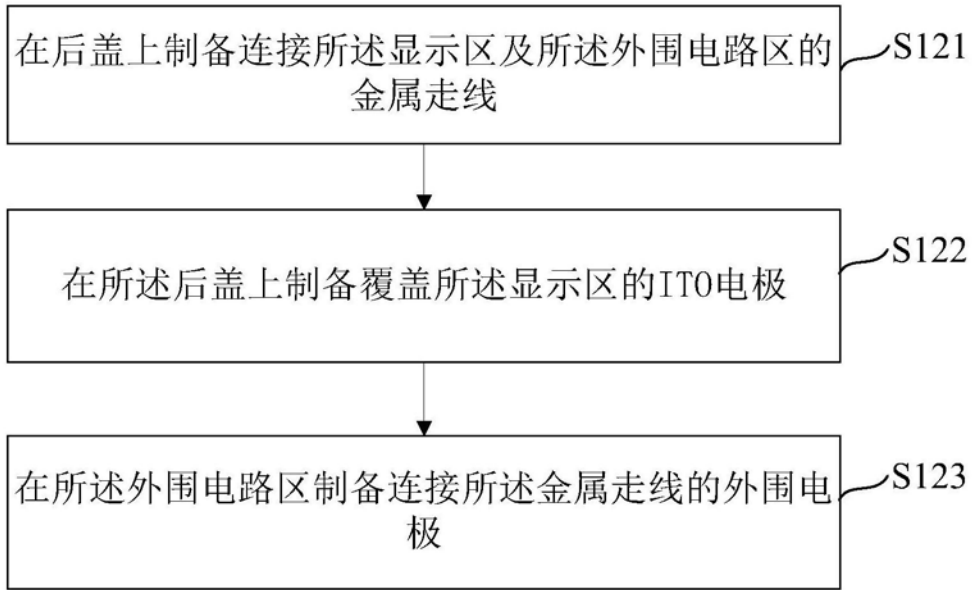


图6

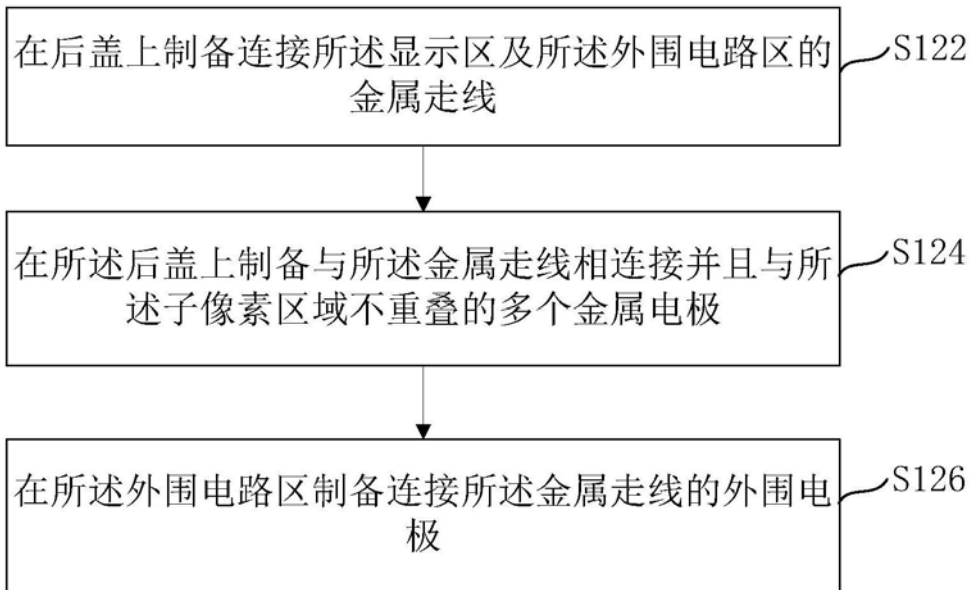


图7

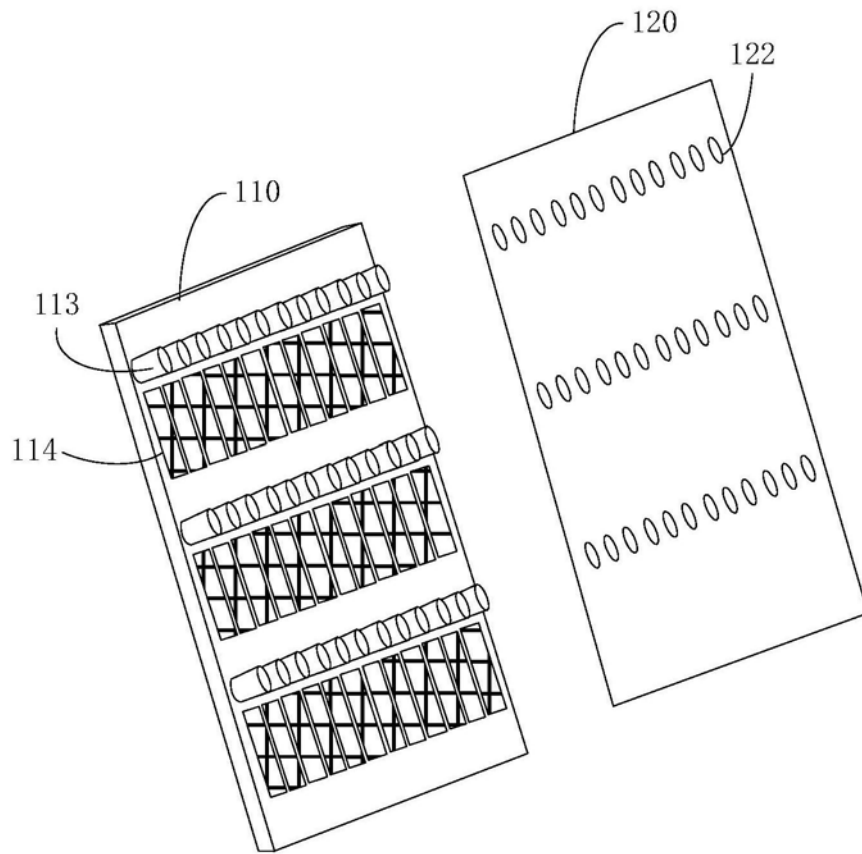


图8

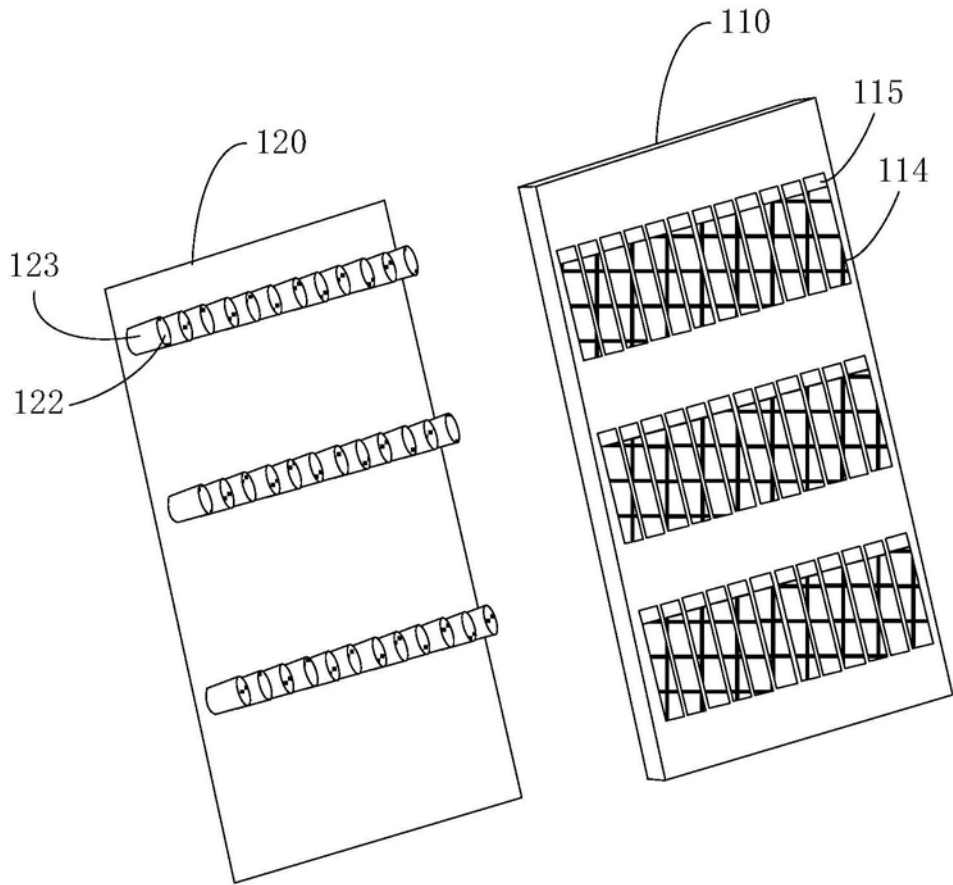


图9

专利名称(译)	AMOLED显示屏及其制备方法		
公开(公告)号	<a href="#">CN107180851B</a>	公开(公告)日	2020-06-30
申请号	CN201710266645.3	申请日	2017-04-21
[标]申请(专利权)人(译)	信利(惠州)智能显示有限公司		
申请(专利权)人(译)	信利(惠州)智能显示有限公司		
当前申请(专利权)人(译)	信利(惠州)智能显示有限公司		
[标]发明人	张雪峰 柯贤军 苏君海 李建华		
发明人	张雪峰 柯贤军 苏君海 李建华		
IPC分类号	H01L27/32		
CPC分类号	H01L27/3244 H01L27/3276 H01L2227/323		
代理人(译)	邓云鹏		
其他公开文献	CN107180851A		
外部链接	<a href="#">Espacenet</a> <a href="#">SIPO</a>		

摘要(译)

本发明提出一种AMOLED显示屏及其制备方法，该制备方法包括：在基板上制备基板电极、背板电路、阳极、有机发光层及阴极，得到阵列基板，其中有机发光层包括间隔设置的多个发光区域，阴极具有分别覆盖多个发光区域的多个阴极区域；在后盖上制备金属走线、显示区电极及外围电极，其中金属走线分别连接显示区电极和外围电极；贴合阵列基板及后盖，使得显示区电极与各阴极区域连接并且外围电极与基板电极相对；连接外围电极与基板电极，上述AMOLED显示屏及其制备方法，通过后盖来传导阵列基板中的OLED器件的电流，无需在边框设置阴极搭接区，从而减小边框尺寸，有利于AMOLED显示屏的边框窄化设计。还能简化基板上的走线设计、降低产品功耗并提升产品良率及可靠性。

