



(12)发明专利

(10)授权公告号 CN 104425762 B

(45)授权公告日 2018.08.24

(21)申请号 201410397514.5

(22)申请日 2014.08.13

(65)同一申请的已公布的文献号
申请公布号 CN 104425762 A

(43)申请公布日 2015.03.18

(30)优先权数据
10-2013-0105288 2013.09.03 KR

(73)专利权人 三星显示有限公司
地址 韩国京畿道龙仁市

(72)发明人 曹成豪 朴真奭

(74)专利代理机构 北京铭硕知识产权代理有限公司 11286
代理人 韩芳 邱玲

(51)Int.Cl.

H01L 51/52(2006.01)

H01L 27/32(2006.01)

(56)对比文件

JP 2004265837 A,2004.09.24,

US 7221096 B2,2007.05.22,

CN 102468451 A,2012.05.23,

EP 1441561 A2,2004.07.28,

CN 101009316 A,2007.08.01,

KR 20110041321 A,2011.04.21,

审查员 杨斌

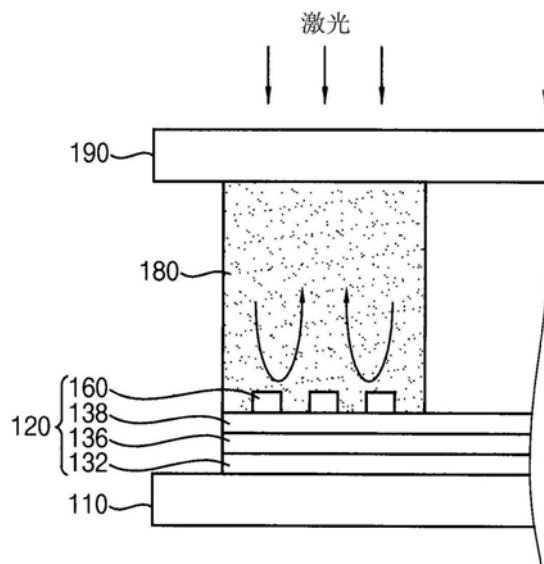
权利要求书2页 说明书9页 附图5页

(54)发明名称

显示面板以及包括该显示面板的有机发光显示装置

(57)摘要

本发明涉及显示面板以及包括该显示面板的有机发光显示装置。所述显示面板包括：第一基底；第二基底，与第一基底相对；密封子结构，位于第一基底上，密封子结构围绕具有多个像素的显示单元，密封子结构包括具有网格形状的金属网格层；密封构件，位于密封子结构与第二基底之间，以使第一基底和第二基底之间密封。



1. 一种显示面板,其特征在于,所述显示面板包括:
第一基底;
第二基底,与第一基底相对;
密封子结构,位于第一基底上,密封子结构围绕具有多个像素的显示单元;以及
密封构件,位于密封子结构与第二基底之间,以使第一基底和第二基底之间密封,
其中,密封子结构包括:第一绝缘层,位于第一基底上;第一金属层,位于第一绝缘层上,第一金属层包括与显示单元中的栅极的材料相同的材料;第二绝缘层,位于第一金属层上;以及金属网格层,位于第二绝缘层上,金属网格层具有网格形状,
其中,第一绝缘层、第一金属层和第二绝缘层中的至少一个具有网格形状。
2. 如权利要求1所述的显示面板,其特征在于,金属网格层包括:
第二金属层,包括与显示单元中的源极和漏极中的至少一个的材料相同的材料;以及
第三金属层,位于第二金属层上,第三金属层包括与显示单元中的阳极和阴极中的至少一个的材料相同的材料。
3. 如权利要求1所述的显示面板,其特征在于,金属网格层的至少一部分连接到第一金属层。
4. 如权利要求1所述的显示面板,其特征在于,第一绝缘层、第一金属层、第二绝缘层和金属网格层中的至少一个具有阶梯差。
5. 如权利要求1所述的显示面板,其特征在于,第一金属层包括从由铝、钼、铬、钨、铜、金、银和镍组成的组中选择的至少一种材料。
6. 如权利要求1所述的显示面板,其特征在于,金属网格层与第一金属层的边缘间隔开一定距离。
7. 如权利要求1所述的显示面板,其特征在于,第一绝缘层包括材料与显示单元中的缓冲层的材料相同的第一层以及材料与显示单元中的栅绝缘层的材料相同的第二层。
8. 如权利要求1所述的显示面板,其特征在于,网格形状的线宽为 $3\mu\text{m}$ 至 $10\mu\text{m}$ 。
9. 如权利要求1所述的显示面板,其特征在于,网格形状的线间距为 $3\mu\text{m}$ 至 $10\mu\text{m}$ 。
10. 如权利要求1所述的显示面板,其特征在于,金属网格层包括材料与显示单元中的源极和漏极中的至少一个的材料相同的第二金属层。
11. 如权利要求10所述的显示面板,其特征在于,第二金属层包括从由铝、钼、铬、钨、铜、金、银和镍组成的组中选择的至少一种材料。
12. 如权利要求10所述的显示面板,其特征在于,第二金属层的厚度为 $0.3\mu\text{m}$ 至 $0.7\mu\text{m}$ 。
13. 如权利要求1所述的显示面板,其特征在于,金属网格层包括材料与显示单元中的阳极和阴极中的至少一个的材料相同的第三金属层。
14. 如权利要求13所述的显示面板,其特征在于,第三金属层包括从由氧化铟锡、氧化铟锌和银组成的组中选择的至少一种材料。
15. 如权利要求13所述的显示面板,其特征在于,第三金属层的厚度为 $0.1\mu\text{m}$ 至 $0.5\mu\text{m}$ 。
16. 一种有机发光显示装置,其特征在于,所述有机发光显示装置包括:
显示面板,具有多个像素;
扫描驱动单元,被构造为将扫描信号供应至像素;
数据驱动单元,被构造为将数据信号供应至像素;以及

时序控制单元,被构造为控制扫描驱动单元和数据驱动单元,
其中,显示面板包括:
第一基底;
第二基底,与第一基底相对;
密封子结构,位于第一基底上,密封子结构围绕像素;以及
密封构件,在密封子结构和第二基底之间,以使第一基底和第二基底之间密封,
其中,密封子结构包括:
第一绝缘层,位于第一基底上;
第一金属层,位于第一绝缘层上,第一金属层包括与具有所述多个像素的显示单元中的栅极的材料相同的材料;
第二绝缘层,位于第一金属层上;以及
金属网格层,位于第二绝缘层上,金属网格层具有网格形状,
其中,第一绝缘层、第一金属层和第二绝缘层中的至少一个具有网格形状。

17.如权利要求16所述的有机发光显示装置,其特征在于,金属网格层包括:
第二金属层,包括与显示单元中的源极和漏极中的至少一个的材料相同的材料;以及
第三金属层,位于第二金属层上,第三金属层包括与显示单元中的阳极和阴极中的至少一个的材料相同的材料。

显示面板以及包括该显示面板的有机发光显示装置

[0001] 本申请要求于2013年9月3日提交到韩国知识产权局的第10-2013-0105288号韩国专利申请的优先权和权益,该申请的全部内容通过引用包含于此。

技术领域

[0002] 本发明的实施例的各方面涉及显示装置、显示面板以及包括所述显示面板的有机发光显示装置。

背景技术

[0003] 有机发光二极管(OLED)容易受湿气和气体影响。因此,当OLED暴露于湿气和/或气体时,OLED的特性会劣化,并且OLED的寿命会缩短。因此,最近已经研究了能够使OLED与包含湿气和/或气体的外部环境隔离的技术。

[0004] 显示装置中的OLED可以利用密封构件(例如,玻璃料)来与外部环境隔离。由于玻璃料的空腔比水分子小,所以通过玻璃料密封的显示装置可以与湿气隔离,从而防止OLED的劣化。然而,由于玻璃料与基底之间的低的粘合力,导致通过玻璃料密封的显示装置具有低的剥离强度。

发明内容

[0005] 根据本发明的实施例的一方面,一种显示面板能够防止或基本上防止基底的分离。

[0006] 根据本发明的实施例的另一方面,一种有机发光显示装置包括具有增强了的剥离强度的显示面板。

[0007] 根据本发明的一个或更多个实施例,一种显示面板包括:第一基底;第二基底,与第一基底相对;密封子结构,位于第一基底上,密封子结构围绕具有多个像素的显示单元,密封子结构包括具有网格形状的金属网格层;密封构件,位于密封子结构与第二基底之间,以使第一基底和第二基底之间密封。

[0008] 在一个或更多个实施例中,密封子结构还可以包括:第一绝缘层,位于第一基底上;第一金属层,位于第一绝缘层上,第一金属层包括与显示单元中的栅极的材料相同的材料;第二绝缘层,位于第一金属层上。金属网格层可以位于第二绝缘层上。

[0009] 在一个或更多个实施例中,金属网格层可以包括:第二金属层,包括与显示单元中的源极或漏极的材料相同的材料;第三金属层,位于第二金属层上,第三金属层包括与显示单元中的阳极和阴极中的至少一个的材料相同的材料。

[0010] 在一个或更多个实施例中,金属网格层的至少一部分可以连接到第一金属层。

[0011] 在一个或更多个实施例中,第一绝缘层、第一金属层和第二绝缘层中的至少一个可以具有网格形状。

[0012] 在一个或更多个实施例中,第一绝缘层、第一金属层、第二绝缘层和金属网格层中的至少一个可以具有阶梯差。

[0013] 在一个或多个实施例中,第一金属层可以包括从由铝(Al)、钼(Mo)、铬(Cr)、钨(W)、铜(Cu)、金(Au)、银(Ag)和镍(Ni)组成的组中选择的至少一种材料。

[0014] 在一个或多个实施例中,金属网格层可以与第一金属层的边缘间隔开一定距离。

[0015] 在一个或多个实施例中,第一绝缘层可以包括具有与显示单元中的缓冲层的材料相同的材料的第一层以及具有与显示单元中的栅绝缘层的材料相同的材料的第二层。

[0016] 在一个或多个实施例中,网格形状的线宽可为大约 $3\mu\text{m}$ 至大约 $10\mu\text{m}$ 。

[0017] 在一个或多个实施例中,网格形状的线间距可为大约 $3\mu\text{m}$ 至大约 $10\mu\text{m}$ 。

[0018] 在一个或多个实施例中,金属网格层可包括具有与显示单元中的源极和漏极的至少一个的材料相同的材料的第二金属层。

[0019] 在一个或多个实施例中,第二金属层可包括从由铝、钼、铬、钨、铜、金、银和镍组成的组中选择的至少一种材料。

[0020] 在一个或多个实施例中,第二金属层的厚度可为大约 $0.3\mu\text{m}$ 至大约 $0.7\mu\text{m}$ 。

[0021] 在一个或多个实施例中,金属网格层可包括具有与显示单元中的阳极和阴极中的至少一个的材料相同的材料的第三金属层。

[0022] 在一个或多个实施例中,第三金属层可包括从由氧化铟锡(ITO)、氧化铟锌(IZO)和银组成的组中选择的至少一种材料。

[0023] 在一个或多个实施例中,第三金属层的厚度可为大约 $0.1\mu\text{m}$ 至大约 $0.5\mu\text{m}$ 。

[0024] 根据本发明的一个或多个实施例,一种有机发光显示装置包括:显示面板,具有多个像素;扫描驱动单元,被构造为将扫描信号供应至像素;数据驱动单元,被构造为将数据信号供应至像素;时序控制单元,被构造为控制扫描驱动单元和数据驱动单元。显示面板包括:第一基底;第二基底,与第一基底相对;密封子结构,位于第一基底上,密封子结构围绕像素;密封构件,位于密封子结构和第二基底之间,以使第一基底和第二基底之间密封。密封子结构包括:第一绝缘层,位于第一基底上;第一金属层,位于第一绝缘层上,第一金属层包括与具有所述多个像素的显示单元中的栅极的材料相同的材料;第二绝缘层,位于第一金属层上;金属网格层,位于第二绝缘层上,金属网格层具有网格形状。

[0025] 在一个或多个实施例中,金属网格层可以包括:第二金属层,包括与显示单元中的源极和漏极中的至少一个的材料相同的材料;第三金属层,位于第二金属层上,第三金属层包括与显示单元中的阳极和阴极中的至少一个的材料相同的材料。

[0026] 在一个或多个实施例中,第一绝缘层、第一金属层和第二绝缘层中的至少一个可具有网格形状。

[0027] 根据本发明的实施例的一方面,显示面板由于金属网格层而具有增强了的密封构件与基底之间的粘合,金属网格层也能够改善导热性和光效率。

[0028] 根据本发明的实施例的另一方面,由于显示面板具有增强了的剥离强度,因此具有该显示面板的有机发光显示装置可具有增加了的寿命,同时保持高性能。

附图说明

[0029] 在这里结合附图更详细地描述本发明的一些示例性实施例,在附图中:

[0030] 图1是示出根据本发明的实施例的显示面板的密封部分的示意性剖视图;

- [0031] 图2是示出根据本发明的实施例的显示面板的密封部分的剖视图；
- [0032] 图3是示出根据本发明的另一实施例的显示面板的密封部分的剖视图；
- [0033] 图4是示出根据本发明的另一实施例的显示面板的密封部分的剖视图；
- [0034] 图5是示出根据本发明的实施例的显示面板的密封部分的平面图；
- [0035] 图6是示出根据本发明的实施例的对显示面板的剥离强度的影响的图；
- [0036] 图7是示出根据本发明的实施例的有机发光显示装置的框图；
- [0037] 图8是示出根据本发明的实施例的具有有机发光显示装置的电子装置的框图。

具体实施方式

[0038] 在下文中参照附图更充分地描述本发明的一些示例性实施例。如本领域技术人员将理解的，在全部不脱离本发明的精神或范围的情况下，描述的实施例可以以各种不同的方式修改。因此，附图和说明将被认为是本质上是说明性的，而不是限制性的。在附图中，为了清楚起见，可以夸大层和区域的尺寸和相对尺寸。相同或相似的标号始终表示相同或相似的元件。

[0039] 将理解的是，当元件或层被称作“在”另一元件或层“上”、“连接到”或“结合到”另一元件或层时，该元件或层可以直接在另一元件或层上或者直接连接到或结合到另一元件或层，或者可以存在一个或多个中间元件或层。相反，当元件被称作“直接在”另一元件或层“上”、“直接连接到”或“直接结合到”另一元件或层时，将理解的是，不存在中间元件或层。如在这里使用的，术语“和/或”包括一个或多个相关的所列项的任意组合和全部组合。

[0040] 将理解的是，虽然在这里可以使用“第一”、“第二”、“第三”等术语来描述各种元件、组件、区域、层、图案和/或部分，但是这些元件、组件、区域、层、图案和/或部分不受这些术语限制。这些术语仅用于将一个元件、组件、区域、层、图案或部分与另一元件、组件、区域、层、图案或部分区分开来。因此，在不脱离本发明的实施例的教导的情况下，下面讨论的第一元件、组件、区域、层、图案或部分可以被命名为第二元件、组件、区域、层、图案或部分。

[0041] 出于描述的目的，在这里可使用空间相对术语，如“在…之下”、“在…下方”、“下面的”、“在…上方”、“上面的”等，用来描述在图中所示的一个元件或特征与其它元件或特征的关系。将理解的是，空间相对术语意在包含除了在附图中描述的方位之外的装置在使用或操作中的不同方位。例如，如果在附图中的装置被翻转，则描述为“在”其它元件或特征“下方”或“之下”的元件随后将被定位为“在”其它元件或特征“上方”。因此，例如，术语“在…下方”可包括“在…上方”和“在…下方”两种方位。所述装置可被另外定位（例如，旋转90度或者在其它方位），并对在这里使用的空间相对描述符做出相应的解释。

[0042] 这里使用的术语仅为了描述特定实施例的目的，而不意图限制本发明。如这里所使用的，除非上下文另外明确指出，否则单数形式“一个（种）”和“该（所述）”也意图包括复数形式。还将理解的是，当在本说明书中使用术语“包含”和/或“包括”时，说明存在所述特征、整体、步骤、操作、元件和/或组件，但不排除存在或附加一个或多个其它特征、整体、步骤、操作、元件、组件和/或它们的组。

[0043] 在此参照作为本发明构思的说明性的示例性实施例（和中间结构）的示意图的剖视图来描述一些示例性实施例。这样，预计会出现例如由制造技术和/或公差引起的图示的

形状的变化。因此,这里示出并描述的示例性实施例不该被解释为局限于在此示出的区域的特定形状,而是将包括例如由制造导致的形状上的偏差。在附图中示出的区域本质上是示意性的,它们的形状并不必然意图示出装置的区域的实际形状,也不意图限制本发明的范围。

[0044] 除非另有定义,否则这里使用的所有术语(包括技术术语和科学术语)具有与本发明构思所属领域的普通技术人员所通常理解的意思相同的意思。还将理解的是,除非这里明确定义,否则术语(例如在通用的字典中定义的那些术语)应该被解释为具有与相关领域的环境中它们的意思一致的意思,而不将理想地或者过于正式地解释它们的意思。

[0045] 图1是示出根据本发明的实施例的显示面板的密封部分的示意性剖视图。

[0046] 参照图1,显示面板可以包括第一基底110、密封子结构120、密封构件180和第二基底190。密封子结构120可以包括具有网格形状的金属网格层160。

[0047] 密封构件180在第一基底110和第二基底190之间进行密封,以使显示面板与包括湿气和气体的外部环境隔离。在一个实施例中,密封构件180可以是例如玻璃料。

[0048] 在一个实施例中,密封子结构120可以包括第一绝缘层132、第一金属层136、第二绝缘层138和金属网格层160。第一绝缘层132可以设置在第一基底110上。第一绝缘层132可以包括具有与显示单元中的缓冲层的材料相同的材料的第一层以及具有与显示单元中的栅绝缘层的材料相同的材料的第二层。第一金属层136可以设置在第一绝缘层132上。第一金属层136可以具有与显示单元中的栅极的材料相同的材料。第二绝缘层138可以设置在第一金属层136上。第二绝缘层138可以具有与显示单元中的层间电介质(ILD)的材料相同的材料。金属网格层160可以包括具有与显示单元中的源极或漏极的材料相同的材料的第二金属层和/或具有与显示单元中的阳极或阴极的材料相同的材料的第三金属层。

[0049] 金属网格层160可以具有网格形状,因此金属网格层160可以使密封子结构120与密封构件180之间的接触区域变宽。另外,由于金属网格层160具有高的导热性和高的光效率,所以金属网格层160帮助显示面板的密封部分吸收激光能量。因此,当激光照射在显示面板的密封部分上时,由于金属网格层160而使密封构件180可以有效地吸收激光能量。包括金属网格层160的显示面板可以增强密封构件180与第一基底110和第二基底190之间的粘合力,从而防止或基本上防止第一基底110和第二基底190的分离。

[0050] 图2是示出根据本发明的实施例的显示面板的密封部分的剖视图。

[0051] 参照图2,在密封部分处,显示面板可以包括第一基底110、密封子结构120A、密封构件180和第二基底190。

[0052] 第一基底110和第二基底190中的一个可以是基础基底,第一基底110和第二基底190中的另一个可以是包封基底。第一基底110或第二基底190可以包括透明绝缘基底。例如,第一基底110或第二基底190可以包括玻璃基底、石英基底或透明树脂基底等。透明树脂基底可以包括聚酰胺树脂、丙烯酸树脂、聚丙烯酸酯树脂、聚碳酸酯树脂、聚醚树脂、聚对苯二甲酸乙二醇酯树脂或磺酸树脂等。

[0053] 密封构件180可以围绕具有多个像素的显示单元,以使显示单元与包括湿气和气体的外部环境隔离。为了实现隔离,密封构件180可以包括能够有效地防止湿气或气体渗透的材料而不需要吸收剂材料。例如,密封构件180可以包含例如玻璃料的无机材料,但不限于此。密封构件180可以通过激光照射而熔化,并且可以被固化,以在第一基底110和第二基

底190之间进行密封。在一个或更多个实施例中,具有密封构件180的密封部分的剖面可以被形成为具有梯形形状,以提高密封效果。

[0054] 在一个实施例中,密封子结构120A可以包括第一绝缘层132、第一金属层136、第二绝缘层138和金属网格层160A。

[0055] 第一绝缘层132可以设置在第一基底110上。在一个或更多个实施例中,第一绝缘层132可以具有多层结构。例如,第一绝缘层132可以包括具有与显示单元中的缓冲层的材料相同的材料的第一层133以及具有与显示单元中的栅极绝缘层的材料相同的材料的第二层134。具有多层结构的第一绝缘层132可以使密封子结构120A与密封构件180之间的接触区域变宽。第一绝缘层132可以包括与显示单元中的缓冲层的材料相同的材料,例如氧化硅(SiO_x)、氧化铝(AlO_x)、氧化铪(HfO_x)等。第一绝缘层132可以可选地或进一步包括与栅极绝缘层的材料相同的材料,例如氧化硅(SiO_x)、氧化铝(AlO_x)、氧化锆(ZrO_x)等。在一个实施例中,第一绝缘层132还可以包括额外的层,以使密封子结构120A与密封构件180之间的接触区域进一步变宽。

[0056] 第一金属层136可以设置在第一绝缘层132上。在一个实施例中,第一金属层136可以与显示单元中的栅极共同(例如,同时)形成,并且可以具有与栅极的材料相同的材料。在一个或更多个实施例中,第一金属层136可以包括从由铝(Al)、钼(Mo)、铬(Cr)、钨(W)、铜(Cu)、金(Au)、银(Ag)和镍(Ni)组成的组中选择的至少一种材料。

[0057] 第二绝缘层138可以设置在第一金属层136上。第二绝缘层138可以与显示单元中的能够使栅极与源极和漏极绝缘的层间电介质共同(例如,同时)形成。因此,第二绝缘层138可以具有与层间电介质的材料相同的材料。第二绝缘层138可以利用诸如氧化硅(SiO_x)、氮化硅(SiN_x)、氮氧化硅(SiO_xN_y)、碳氧化硅(SiO_xC_y)、碳氮化硅(SiC_xN_y)等的硅化合物形成。在一个或更多个实施例中,第二绝缘层138可以具有用于使金属网格层160A与第一金属层136接触的接触孔。

[0058] 金属网格层160A可以设置在第二绝缘层138上。在一个实施例中,金属网格层160A可以包括具有与显示单元中的源极或漏极的材料相同的材料的第二金属层162以及设置在第二金属层162上的第三金属层164。第三金属层164可具有与显示单元中的阳极或阴极的材料相同的材料。在一个或更多个实施例中,金属网格层160A的至少一部分连接到第一金属层136。通过使金属网格层160A与第一金属层136接触可以使在显示面板的制造工艺过程中产生的静电荷分布至第一金属层136,以防止或基本上防止由静电荷产生的缺陷。第二金属层162可以设置在第二绝缘层138上。第二金属层162可以具有网格形状,以改善导热性和光效率。第二金属层162可以与显示单元中的源极或漏极共同(例如,同时)形成,并且可具有与源极或漏极的材料相同的材料。第二金属层162可以利用导热率高且光反射率高的金属形成。在一个或更多个实施例中,第二金属层162可以包括从由铝、钼、铬、钨、铜、金、银和镍组成的组中选择的至少一种材料。在一个或更多个实施例中,第二金属层162的厚度可以是大约 $0.3\mu\text{m}$ 至大约 $0.7\mu\text{m}$ 。在一个或更多个实施例中,由于第二金属层162可以与源极或漏极共同(例如,同时)形成,所以第二金属层162的厚度可以与源极或漏极的厚度相同。在其它实施例中,第二金属层162的厚度可以与源极或漏极的厚度不同。在一个或更多个实施例中,为了在密封子结构120A与密封构件180之间提供大的接触面积,第二金属层162的厚度可以大于 $0.5\mu\text{m}$ 。第三金属层164可以设置在第二金属层162上。第三金属层164可以具有网

格形状,以改善导热性和光效率。第三金属层164可以与显示单元中的阳极或阴极共同(例如,同时)形成,并且可具有与阳极或阴极的材料相同的材料。第三金属层164可以利用导热率高且光反射率高的金属形成。在一个或更多个实施例中,第三金属层164可以包括从由氧化铟锡(ITO)、氧化铟锌(IZO)和银组成的组中选择的至少一种材料。在一个或更多个实施例中,第三金属层164的厚度可为大约 $0.1\mu\text{m}$ 至大约 $0.5\mu\text{m}$ 。在一个或更多个实施例中,由于第三金属层164可以与阳极或阴极共同(例如,同时)形成,所以第三金属层164的厚度可以与阳极或阴极的厚度相同。在其它实施例中,第三金属层164的厚度可以与阳极或阴极的厚度不同。在一个或更多个实施例中,为了在密封子结构120A和密封构件180之间提供大的接触面积,第三金属层164的厚度可以大于 $0.1\mu\text{m}$ 。在一个或更多个实施例中,第二金属层162可以被第三金属层164覆盖,使得在对第三金属层164的蚀刻工艺过程中,不会使第二金属层162受损。

[0059] 密封子结构120A可以具有各种结构,以使密封子结构120A与密封构件180之间的接触区域变宽。在一个或更多个实施例中,第一绝缘层132、第一金属层136和第二绝缘层138中的至少一个也可以具有网格形状。在一个实施例中,第一绝缘层132、第一金属层136和第二绝缘层138具有网格形状,可以进一步使接触区域变宽,并且可以进一步增强密封构件180与第一基底110之间的粘合力。在一个或更多个实施例中,为了在密封子结构120A与密封构件180之间提供大的接触面积,网格形状的高度可以大于 $1.7\mu\text{m}$ 。在一个或更多个实施例中,第一绝缘层132、第一金属层136、第二绝缘层138和金属网格层160A中的至少一个可以具有阶梯差。例如,如果密封子结构120A具有阶梯型结构,则可以减少在蚀刻工艺过程中产生的损坏,并且可以使密封子结构120A与密封构件180之间的接触区域进一步变宽。

[0060] 图3是示出根据本发明的另一实施例的显示面板的密封部分的剖视图。

[0061] 参照图3,根据本发明的另一实施例的密封子结构120B包括第一绝缘层132、第一金属层136、第二绝缘层138和金属网格层160B。金属网格层160B可以包括第二金属层162。第二金属层162可以与显示单元中的源极或漏极共同(例如,同时)形成,并且可以包括与源极或漏极的材料相同的材料。第二金属层162可以利用导热率高且光反射率高的金属形成。在一个或更多个实施例中,第二金属层162可以包括从由铝、钼、铬、钨、铜、金、银和镍组成的组中选择的至少一种材料。在一个或更多个实施例中,第二金属层162的厚度可以是大约 $0.3\mu\text{m}$ 至大约 $0.7\mu\text{m}$ 。在一个或更多个实施例中,第二金属层162可以与源极或漏极共同(例如,同时)形成,并且第二金属层162的厚度可以与源极或漏极的厚度相同。在其它实施例中,第二金属层162的厚度可以与源极或漏极的厚度不同。在一个实施例中,为了在密封子结构120B与密封构件180之间提供大的接触面积,第二金属层162的厚度可以大于 $0.5\mu\text{m}$ 。

[0062] 在密封部分处,显示面板还可以包括第一基底110、密封构件180和第二基底190以及密封子结构120B。由于这些已经在上面描述,因此将不重复对它们的描述。

[0063] 图4是示出根据本发明的另一实施例的显示面板的密封部分的剖视图。

[0064] 参照图4,根据本发明的另一实施例的密封子结构120C可以包括第一绝缘层132、第一金属层136、第二绝缘层138和金属网格层160C。金属网格层160C可以包括第三金属层164。第三金属层164可以与显示单元中的阳极或阴极共同(例如,同时)形成,并且可包括与阳极或阴极的材料相同的材料。第三金属层164可以利用导热率高且光反射率高的金属形成。在一个实施例中,第三金属层164可以包括从由氧化铟锡(ITO)、氧化铟锌(IZO)和银组

成的组中选择的至少一种材料。在一个或多个实施例中,第三金属层164的厚度可为大约 $0.1\mu\text{m}$ 至大约 $0.5\mu\text{m}$ 。在一个实施例中,第三金属层164可以与阳极或阴极共同(例如,同时)形成,并且第三金属层164的厚度可以与阳极或阴极的厚度相同。在其它实施例中,第三金属层164的厚度可以与阳极或阴极的厚度不同。在一个实施例中,为了在密封子结构120C和密封构件180之间提供大的接触面积,第三金属层164的厚度可以大于 $0.1\mu\text{m}$ 。

[0065] 在密封部分处,显示面板还可以包括第一基底110、密封构件180和第二基底190以及密封子结构120C。由于这些已经在上面描述,因此将不重复对它们的描述。

[0066] 图5是示出根据本发明的实施例的显示面板的密封部分的平面图。

[0067] 参照图5,密封子结构可以包括金属网格层,金属网格层具有网格形状,用于增强密封构件与基底之间的粘合力。金属网格层的至少一部分连接到第一金属层,以防止或基本上防止由静电荷产生的缺陷。

[0068] 根据本发明的实施例,密封子结构可以利用各种方法使密封子结构与密封构件之间的接触区域变宽。在一个实施例中,第一绝缘层、第一金属层、第二绝缘层和金属网格层中的至少一个可具有阶梯差。例如,第一绝缘层可以沉积在第一基底的一部分上,第一金属层可以设置在第一绝缘层的一部分上,第二绝缘层可以设置在第一金属层的一部分上,金属网格层可以以网格形状设置在第二绝缘层的一部分上。因此,密封部分可以包括第一金属层与密封构件的第一接触部分210、第二绝缘层与密封构件的第二接触部分230以及金属网格层与密封构件的第三接触部分250。当第二绝缘层设置在第一金属层上时,或者金属网格层设置在第二绝缘层上时,这些层中的至少一个可具有阶梯差,以使密封子结构与密封构件之间的接触区域变宽并且减少由蚀刻工艺产生的损坏。在一个实施例中,第一绝缘层、第一金属层和第二绝缘层中的至少一个可具有网格形状。孔270可以形成在第一绝缘层、第一金属层和第二绝缘层的一部分上,以形成网格形状。可以通过形成孔270来增大密封子结构与密封构件之间的接触面积,并且可以增强密封构件与第一基底之间的粘合力。在一个或多个实施例中,为了在密封子结构与密封构件之间提供大的接触面积,网格形状的高度可以大于 $1.7\mu\text{m}$,以增强粘合力。在一个实施例中,金属网格层可以与第一金属层的边缘间隔开一定距离(例如,预定距离)W1。例如,当金属网格层与第一金属层的边缘间隔开大约 $100\mu\text{m}$ 至大约 $150\mu\text{m}$ 时,所以第一绝缘层、第一金属层、第二绝缘层和金属网格层中的至少一个可以具有阶梯差。在一个实施例中,网格形状的线宽W2是大约 $3\mu\text{m}$ 至大约 $10\mu\text{m}$ 。在一个实施例中,网格形状的线间距W3是大约 $3\mu\text{m}$ 至大约 $10\mu\text{m}$ 。在一个实施例中,网格形状的线宽W2和线间距W3可以小于 $10\mu\text{m}$,以改善导热性和光效率并且防止或基本上防止由于激光照射导致的损坏。

[0069] 金属网格层的连接部分290可以连接到第一金属层,以防止或基本上防止由静电荷产生的缺陷。在一个实施例中,例如,金属网格层的连接部分290可以形成在每个网格图案的中心线上。在显示面板的制造工艺过程中可能会产生静电荷,并且静电荷可能会造成显示面板的缺陷。当金属网格层连接到第一金属层时,通过使静电荷分布而防止或基本上防止了由静电荷产生的显示面板的缺陷。

[0070] 图6是示出根据本发明的实施例对显示面板的剥离强度的影响的图。

[0071] 参照图6,由于金属网格层具有网格形状,并且使密封子结构与密封构件之间的接触区域变宽,因此可以增强剥离强度。根据参照示例(REF),当通过具有玻璃料的密封构件

密封第一基底和第二基底时,剥离强度为大约6.08kgf。如果使接触面积增大大约8.7%,则剥离强度为大约6.28kgf。如果使接触面积增大大约13.4%,则剥离强度为大约6.42kgf。根据本发明的实施例,如果使接触面积增大大约13.4%并且在密封子结构上形成金属网格层,则剥离强度为大约6.88kgf,并且改善了导热性和光效率。因此,当根据本发明的实施例在密封子结构上形成金属网格层时,可以使剥离强度增大大约13%。根据本发明的实施例,通过在密封子结构上形成金属网格层、通过在密封子结构中的层之间形成阶梯差以及通过在第一绝缘层、第一金属层和第二绝缘层的一部分上形成孔,可以增大剥离强度。

[0072] 图7是示出根据本发明的实施例的有机发光显示装置的框图。

[0073] 参照图7,有机发光显示装置300可以包括显示面板320、扫描驱动单元340、数据驱动单元360和时序控制单元380。在一个或更多个示例性实施例中,扫描驱动单元340、数据驱动单元360和时序控制单元380可以被包括在一个集成电路中。在其它实施例中,扫描驱动单元340、数据驱动单元360和时序控制单元380可以被包括在不同的集成电路中。

[0074] 显示面板320可以包括密封部分310。密封部分310可以对应于如上所述并在图2至图4中示出的包括金属网格层的密封部分中的一种。因此,显示面板320可以包括:第一基底;第二基底,与第一基底相对;密封子结构,设置在第一基底上,密封子结构围绕像素;密封构件,位于密封子结构与第二基底之间,以使第一基底与第二基底之间密封。密封子结构可以包括设置在第一基底上的第一绝缘层、设置在第一绝缘层上的第一金属层(第一金属层包括与显示单元中的栅极的材料相同的材料)、设置在第一金属层上的第二绝缘层以及设置在第二绝缘层上的金属网格层,金属网格层具有网格形状。在一个或更多个示例性实施例中,金属网格层可以包括具有与显示单元中的源极和漏极中的至少一个的材料相同的材料的第二金属层和/或具有与显示单元中的阳极和阴极中的至少一个的材料相同的材料的第三金属层。在一个或更多个实施例中,第一绝缘层、第一金属层和第二绝缘层中的至少一个也可以具有网格形状。在一个或更多个实施例中,第一绝缘层、第一金属层、第二绝缘层和金属网格层中的至少一个可具有阶梯差。在一个或更多个实施例中,第一绝缘层可以包括具有与显示单元中的缓冲层的材料相同的材料的第一层以及具有与显示单元中的栅绝缘层的材料相同的材料的第二层。由于这些已经在上面描述,所以将不重复对它们的描述。

[0075] 显示面板320可以包括具有金属网格层的密封子结构。由于金属网格层具有高的导热率和高的光效率,所以显示面板320可以增强密封构件与基底之间的粘合力。在一个或更多个实施例中,通过在包括在密封子结构中的层之间形成阶梯差,以及通过使第一绝缘层、第一金属层和第二绝缘层中的至少一个具有网格形状,可以更有效地增强粘合力。因此,有机发光显示装置300可以延长寿命并同时保持性能。

[0076] 显示面板320可以通过扫描线SL1至SLn结合到扫描驱动单元340,并且可以通过数据线DL1至DLm结合到数据驱动单元360。由于像素315布置在对应于扫描线SL1至SLn与数据线DL1至DLm的交叉点的位置处,所以显示面板320可以包括 $n \times m$ 个像素315的阵列。在一个实施例中,当扫描线SL1至SLn与数据线DL1至DLm连接到像素315时,在密封部分的经过扫描线SL1至SLn与数据线DL1至DLm的部分上不形成密封子结构,以使显示面板320的驱动不受影响。

[0077] 扫描驱动单元340可以通过扫描线SL1至SLn将扫描信号供应至像素315。数据驱动

单元360可以通过数据线DL1至DL_m将数据信号供应至像素315。时序控制单元380可以根据控制信号(CTL1、CTL2)来控制扫描驱动器单元340和数据驱动单元360。

[0078] 图8是示出根据本发明的实施例的具有有机发光显示装置的电子装置的框图。

[0079] 参照图8,在一个实施例中,电子装置400可以包括处理器410、存储器装置420、储存装置430、输入/输出(I/O)装置440、电源450以及有机发光显示装置460。在一个实施例中,电子装置400还可以包括多个用于与视频卡、声卡、存储器卡、通用串行总线(USB)装置、其它电子装置等通信的端口。

[0080] 处理器410可以执行各种计算功能。处理器410可以是微处理器、中央处理单元(CPU)等。处理器410可以通过寻址总线、控制总线、数据总线等结合到其它组件。另外,处理器410可以结合到扩展总线,例如外围组件互联(PCI)总线。

[0081] 存储器装置420可以储存用于电子装置400的操作的数据。例如,存储器装置420可以包括至少一种非易失性存储器装置和/或至少一种易失性存储装置,非易失性存储器装置例如可擦可编程只读存储器(EPROM)装置、电可擦可编程只读存储器(EEPROM)装置、闪存存储器装置、相变随机存取存储器(PRAM)装置、电阻随机存取存储器(RRAM)装置、纳米浮栅存储器(NFGM)装置、聚合物随机存取存储器(PoRAM)装置、磁随机存取存储器(MRAM)装置、铁电随机存取存储器(FRAM)装置等,易失性存储装置例如动态随机存取存储器(DRAM)装置、静态随机存取存储器(SRAM)装置、可移动DRAM装置等。

[0082] 储存装置430可以是固态驱动(SSD)装置、硬盘驱动(HDD)装置、CD-ROM装置等。I/O装置440可以是例如键盘、键板、触摸板、触摸屏、鼠标等的输入装置和/或诸如打印机、扬声器等的输出装置。电源450可以提供用于电子装置400的操作的功率。有机发光显示装置460可以通过总线或其它通信链路与其它组件通信。

[0083] 有机发光显示装置460可以对应于图7的可以包括根据本发明的显示面板(例如,图1的显示面板)的有机发光显示装置。因此,具有该显示面板的有机发光显示装置460可以保持性能并具有延长了的寿命。

[0084] 本发明的实施例可以应用于具有有机发光显示装置的电子装置。例如,本发明的实施例可以应用于电视机、计算机监视器、膝上型计算机、数码相机、蜂窝电话、智能电话、智能平板、个人数字助理(PDA)、便携式多媒体播放器(PMP)、MP3播放器、导航系统、游戏控制器和/或可视电话等。

[0085] 前面是对本发明的一些示例性实施例的说明,并且不意图被解释为限制本发明。虽然已经描述了一些示例性实施例,但是本领域技术人员将容易地理解,在实质上不脱离本发明的新颖的教导和方面的情况下,可以进行许多修改。因此,所有这些修改意图被包括在如权利要求及其等同物所限定的本发明的范围内。因此,将理解的是,前面的描述是对各种示例实施例的说明,并且不被解释为局限于公开的特定示例实施例,并且对公开的示例实施例的修改意图被包括在所附权利要求及其等同物的范围内。

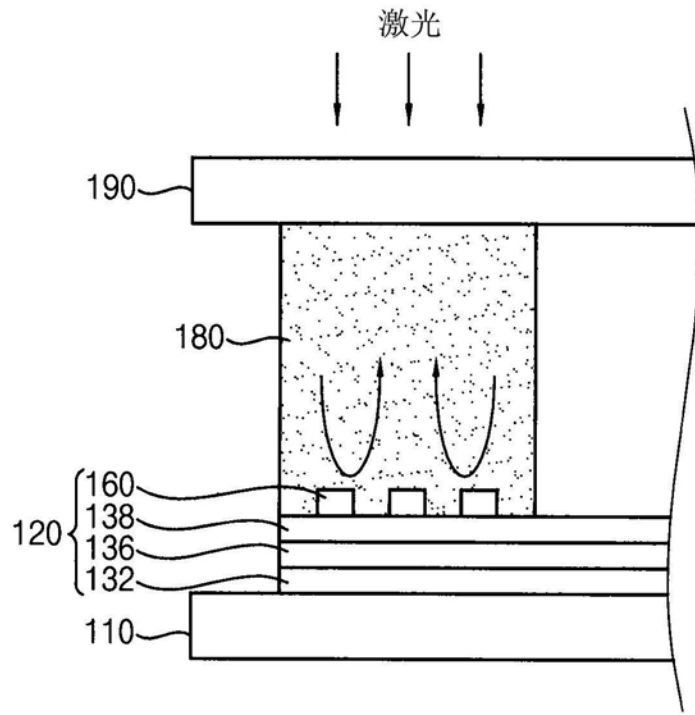


图1

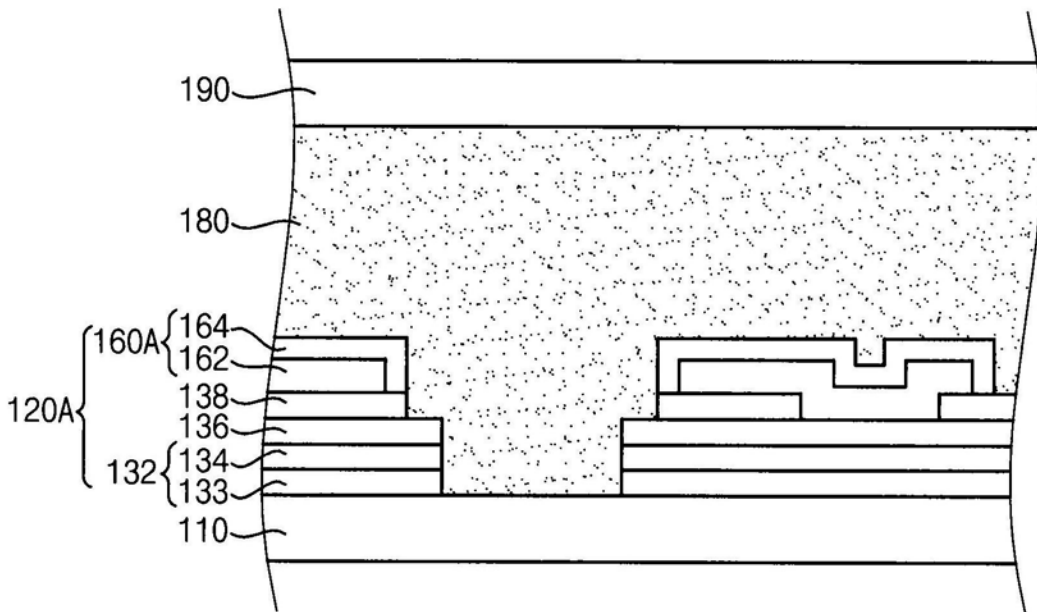


图2

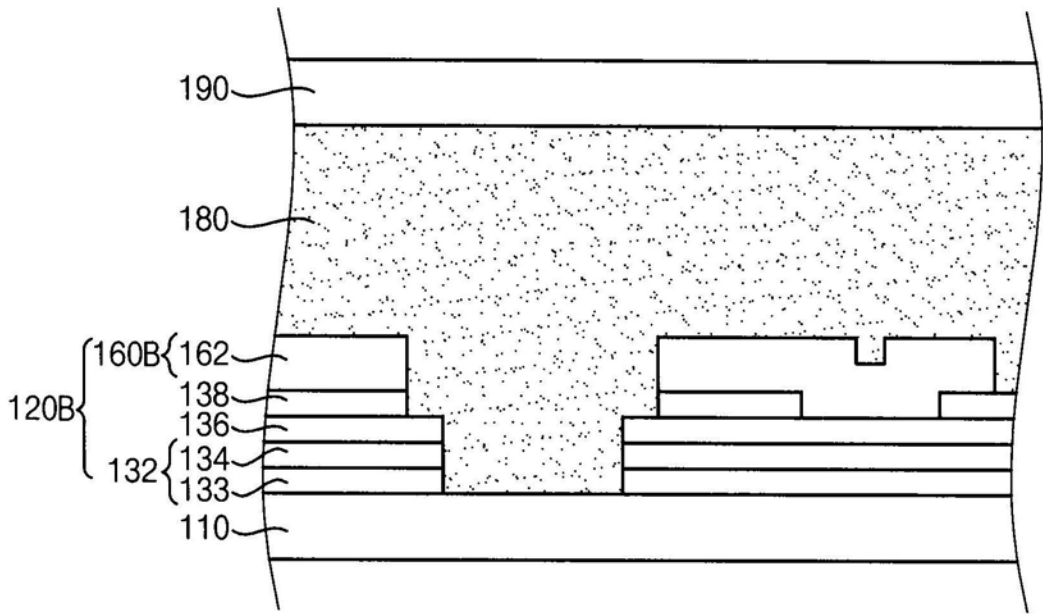


图3

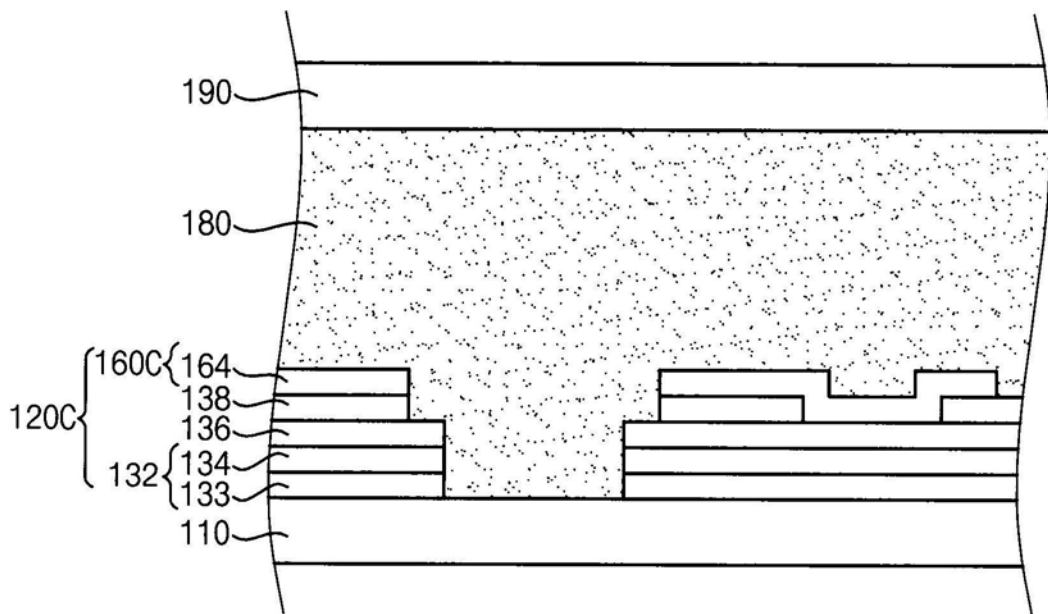


图4

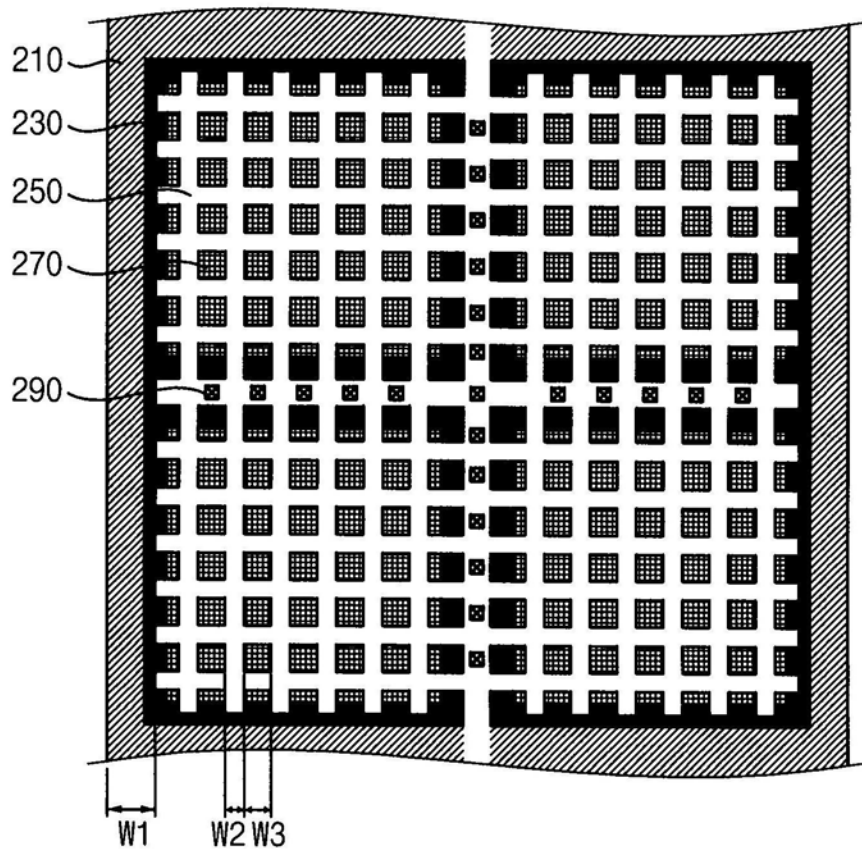


图5

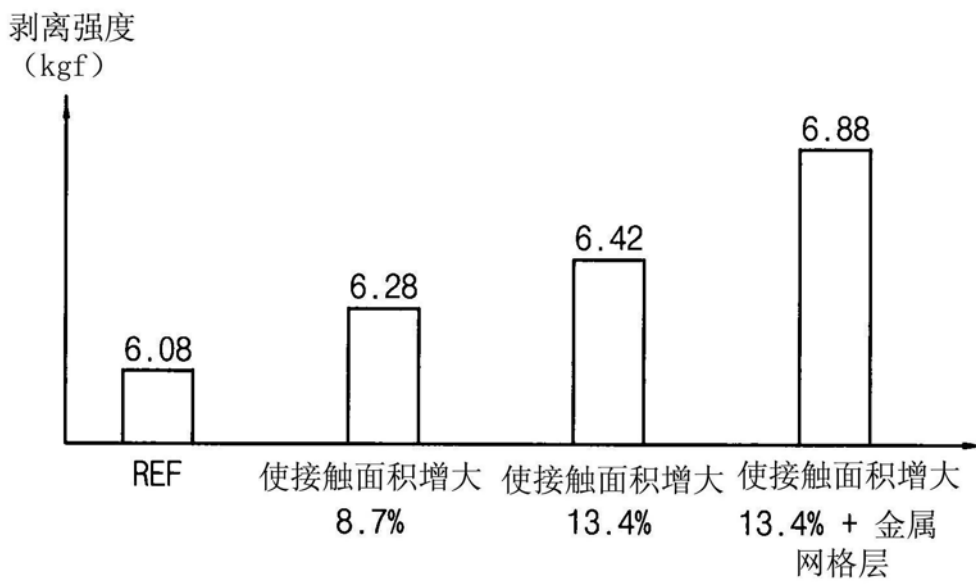


图6

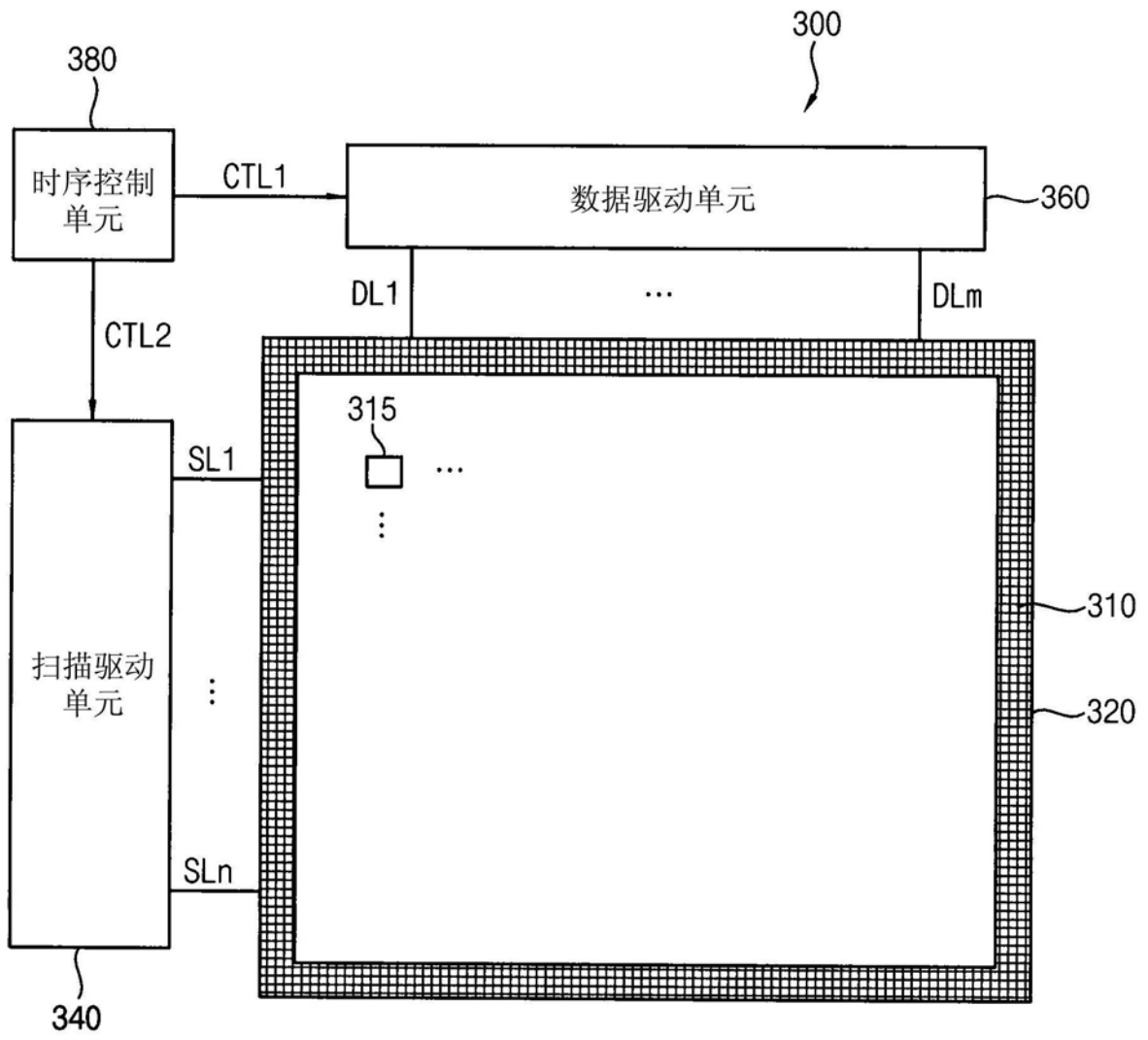


图7

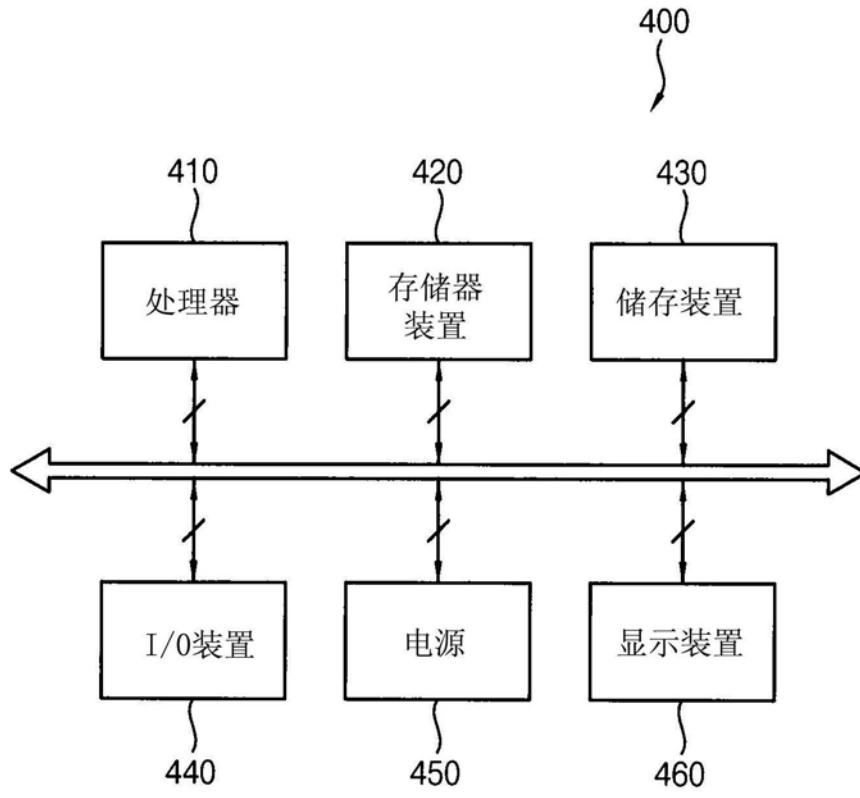


图8

专利名称(译)	显示面板以及包括该显示面板的有机发光显示装置		
公开(公告)号	CN104425762B	公开(公告)日	2018-08-24
申请号	CN201410397514.5	申请日	2014-08-13
[标]申请(专利权)人(译)	三星显示有限公司		
申请(专利权)人(译)	三星显示有限公司		
当前申请(专利权)人(译)	三星显示有限公司		
[标]发明人	曹成豪 朴真奭		
发明人	曹成豪 朴真奭		
IPC分类号	H01L51/52 H01L27/32		
CPC分类号	H01L51/5246 H01L51/5237 H01L2251/53 H05B33/04 H01L27/3244 H01L27/3276 H01L51/5234		
代理人(译)	韩芳 邱玲		
审查员(译)	杨斌		
优先权	1020130105288 2013-09-03 KR		
其他公开文献	CN104425762A		
外部链接	Espacenet SIPO		

摘要(译)

本发明涉及显示面板以及包括该显示面板的有机发光显示装置。所述显示面板包括：第一基底；第二基底，与第一基底相对；密封子结构，位于第一基底上，密封子结构围绕具有多个像素的显示单元，密封子结构包括具有网格形状的金属网格层；密封构件，位于密封子结构与第二基底之间，以使第一基底和第二基底之间密封。

