



(12)发明专利

(10)授权公告号 CN 103500754 B

(45)授权公告日 2016.11.02

(21)申请号 201310454569.0

(22)申请日 2013.09.29

(65)同一申请的已公布的文献号
申请公布号 CN 103500754 A

(43)申请公布日 2014.01.08

(73)专利权人 京东方科技集团股份有限公司
地址 100015 北京市朝阳区酒仙桥路10号

(72)发明人 黄维

(74)专利代理机构 北京银龙知识产权代理有限公司 11243
代理人 许静 黄灿

(51)Int.Cl.

H01L 27/32(2006.01)

H01L 51/52(2006.01)

H01L 51/56(2006.01)

(56)对比文件

CN 1787226 A,2006.06.14,
US 2005/0122447 A1,2005.06.09,
CN 203466195 U,2014.03.05,
JP 特开2002-91339 A,2002.03.27,

审查员 张海洋

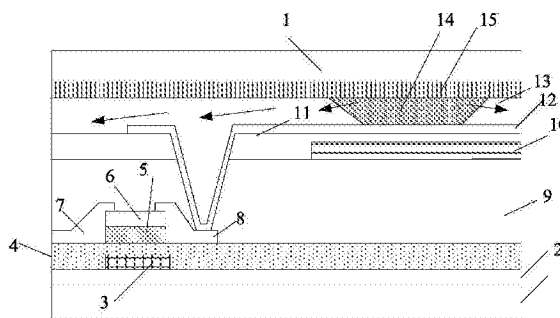
权利要求书2页 说明书9页 附图6页

(54)发明名称

OLED显示面板及其制作方法、显示装置

(57)摘要

本发明提供了一种OLED显示面板及其制作方法、显示装置,属于有机电致发光器件领域。所述OLED显示面板包括OLED发光结构、TFT背板以及位于所述OLED发光结构和所述TFT背板之间的绝缘层,其中,在所述OLED发光结构的光线出射方向上,所述绝缘层的折射率逐渐变低。通过本发明的技术方案,能够降低OLED发光结构的出射光线对TFT性能的影响。



1. 一种OLED显示面板,所述OLED显示面板包括OLED发光结构、TFT背板以及位于所述OLED发光结构和所述TFT背板之间的绝缘层,其特征在于,在所述OLED发光结构的光线出射方向上,所述绝缘层的折射率逐渐变低;

所述OLED发光结构为底发光结构,所述绝缘层为所述OLED显示面板的像素界定层,从所述OLED发光结构的阴极到阳极的方向上,所述像素界定层的折射率逐渐变低。

2. 根据权利要求1所述的OLED显示面板,其特征在于,所述像素界定层由一种以上具有单个感光基团的树脂材料和一种以上具有多个感光基团的树脂材料组成,所述多个感光基团的树脂材料的折射率大于所述单个感光基团的树脂材料的折射率,其中,从所述OLED发光结构的阴极到阳极的方向上,所述具有多个感光基团的树脂材料在所述像素界定层中的浓度逐渐变低。

3. 根据权利要求2所述的OLED显示面板,其特征在于,所述像素界定层的折射率在1.4-2.0之间。

4. 根据权利要求1-3中任一项所述的OLED显示面板,其特征在于,所述OLED显示面板具体包括:

第一基板;

形成在所述第一基板上包括有源电极、漏电极和栅电极的TFT;

形成在所述TFT上包括有钝化层过孔的钝化层;

形成在所述钝化层上的彩色滤光单元;

形成在所述彩色滤光单元上包括有保护层过孔的保护层,所述保护层过孔与所述钝化层过孔相对应;

形成在所述保护层上的所述OLED发光结构的阳极,所述阳极通过所述钝化层过孔和所述保护层过孔与所述TFT的漏电极连接;

形成在所述阳极上的所述像素界定层的图形,以及位于相邻像素界定层之间的所述OLED发光结构的有机发光层;

形成在所述像素界定层和所述有机发光层上的所述OLED发光结构的阴极。

5. 一种显示装置,其特征在于,包括如权利要求1-4中任一项所述的OLED显示面板。

6. 一种OLED显示面板的制作方法,所述OLED显示面板包括OLED发光结构和TFT背板,其特征在于,所述制作方法包括:形成位于所述OLED发光结构和所述TFT背板之间的绝缘层,其中,在所述OLED发光结构的光线出射方向上,所述绝缘层的折射率逐渐变低;

所述OLED发光结构为底发光结构,所述形成位于所述OLED发光结构和所述TFT背板之间的绝缘层包括:

形成所述OLED显示面板的像素界定层,其中,从所述OLED发光结构的阴极到阳极的方向上,所述像素界定层的折射率逐渐变低。

7. 根据权利要求6所述的OLED显示面板的制作方法,其特征在于,所述形成所述OLED显示面板的像素界定层包括:

将混合溶液形成在形成有所述阳极的基板上,形成混合溶液薄膜,所述混合溶液包括有一种以上具有单个感光基团的树脂材料、一种以上具有多个感光基团的树脂材料、能够吸收紫外光以及波长小于预设值的可见光的吸光材料,所述多个感光基团的树脂材料的折射率大于所述单个感光基团的树脂材料的折射率;

对所述混合溶液薄膜进行曝光,通过构图工艺形成由所述混合溶液薄膜组成的像素界定层的图形;

对所述像素界定层的图形进行固化,形成所述像素界定层,其中,从所述OLED发光结构的阴极到阳极的方向上,所述具有多个感光基团的树脂材料在所述像素界定层中的浓度逐渐变低。

8.根据权利要求6或7所述的OLED显示面板的制作方法,其特征在于,所述制作方法具体包括:

提供一第一基板;

在所述第一基板上形成包括有源电极、漏电极和栅电极的TFT;

在所述TFT上形成包括有钝化层过孔的钝化层;

在所述钝化层上形成彩色滤光单元;

在所述彩色滤光单元上形成包括有保护层过孔的保护层,所述保护层过孔与所述钝化层过孔相对应;

在所述保护层上形成所述OLED发光结构的阳极,所述阳极通过所述钝化层过孔和所述保护层过孔与所述TFT的漏电极连接;

在所述阳极上形成所述像素界定层的图形,以及位于相邻像素界定层之间的所述OLED发光结构的有机发光层;

在所述像素界定层和所述有机发光层上形成所述OLED发光结构的阴极。

OLED显示面板及其制作方法、显示装置

技术领域

[0001] 本发明涉及有机电致发光器件领域,特别是指一种OLED显示面板及其制作方法、显示装置。

背景技术

[0002] 有机电致发光器件(OLED)具有响应快速、色彩艳丽、轻薄方便、工作范围广等诸多优点,已成为显示行业的新起之星。由于目前OLED显示面板常用的低温多晶硅(LTPS)背板存在工艺复杂、成本高昂、大面积化困难等限制,金属氧化物(Oxide)TFT(薄膜晶体管)背板已成为OLED研究和生产的重点关注方向。

[0003] 金属氧化物TFT的性能优越、工艺简单且易于大面积化,但是,金属氧化物TFT的光稳定性一直长期困扰着业者,目前尚未有办法能够妥善地解决OLED显示面板中金属氧化物TFT的光稳定性。尤其在如图1所示的底发射OLED显示面板中,有机发光层14电致发光产生的光线(如箭头所示)将不可避免地直接辐照或反射至TFT结构上,入射可见光会对TFT的输出/转移能力、信赖性等性能产生不利影响,入射可见光的波长越短,TFT的特性漂移越显著,同时开关比变小,漏电流增大,直接影响显示产品的显示性能。

发明内容

[0004] 本发明要解决的技术问题是提供一种OLED显示面板及其制作方法、显示装置,能够降低OLED发光结构的出射光线对TFT性能的影响。

[0005] 为解决上述技术问题,本发明的实施例提供技术方案如下:

[0006] 一方面,提供一种OLED显示面板,所述OLED显示面板包括OLED发光结构、TFT背板以及位于所述OLED发光结构和所述TFT背板之间的绝缘层,在所述OLED发光结构的光线出射方向上,所述绝缘层的折射率逐渐变低。

[0007] 进一步地,所述OLED发光结构为底发光结构,所述绝缘层为所述OLED显示面板的像素界定层,从所述OLED发光结构的阴极到阳极的方向上,所述像素界定层的折射率逐渐变低。

[0008] 进一步地,所述像素界定层由一种以上具有单个感光基团的树脂材料和一种以上具有多个感光基团的树脂材料组成,所述多个感光基团的树脂材料的折射率大于所述单个感光基团的树脂材料的折射率,其中,从所述OLED发光结构的阴极到阳极的方向上,所述具有多个感光基团的树脂材料在所述像素界定层中的浓度逐渐变低。

[0009] 进一步地,所述像素界定层的折射率在1.4-2.0之间。

[0010] 进一步地,所述OLED显示面板具体包括:

[0011] 第一基板;

[0012] 形成在所述第一基板上包括有源电极、漏电极和栅电极的TFT;

[0013] 形成在所述TFT上包括有钝化层过孔的钝化层;

[0014] 形成在所述钝化层上的彩色滤光单元;

[0015] 形成在所述彩色滤光单元上包括有保护层过孔的保护层,所述保护层过孔与所述钝化层过孔相对应;

[0016] 形成在所述保护层上的所述OLED发光结构的阳极,所述阳极通过所述钝化层过孔和所述保护层过孔与所述TFT的漏电极连接;

[0017] 形成在所述阳极上的所述像素界定层的图形,以及位于相邻像素界定层之间的所述OLED发光结构的有机发光层;

[0018] 形成在所述像素界定层和所述有机发光层上的所述OLED发光结构的阴极。

[0019] 本发明实施例还提供了一种显示装置,包括如上所述的OLED显示面板。

[0020] 本发明实施例还提供了一种OLED显示面板的制作方法,所述OLED显示面板包括OLED发光结构和TFT背板,所述制作方法包括:形成位于所述OLED发光结构和所述TFT背板之间的绝缘层,其中,在所述OLED发光结构的光线出射方向上,所述绝缘层的折射率逐渐变低。

[0021] 进一步地,所述OLED发光结构为底发光结构,所述形成位于所述OLED发光结构和所述TFT背板之间的绝缘层包括:

[0022] 形成所述OLED显示面板的像素界定层,其中,从所述OLED发光结构的阴极到阳极的方向上,所述像素界定层的折射率逐渐变低。

[0023] 进一步地,所述形成所述OLED显示面板的像素界定层包括:

[0024] 将混合溶液形成在形成有所述阳极的基板上,形成混合溶液薄膜,所述混合溶液包括有一种以上具有单个感光基团的树脂材料、一种以上具有多个感光基团的树脂材料、能够吸收紫外光以及波长小于预设值的可见光的吸光材料,所述多个感光基团的树脂材料的折射率大于所述单个感光基团的树脂材料的折射率;

[0025] 对所述混合溶液薄膜进行曝光,通过构图工艺形成由所述混合溶液薄膜组成的像素界定层的图形;

[0026] 对所述像素界定层的图形进行固化,形成所述像素界定层,其中,从所述OLED发光结构的阴极到阳极的方向上,所述具有多个感光基团的树脂材料在所述像素界定层中的浓度逐渐变低。

[0027] 进一步地,所述制作方法具体包括:

[0028] 提供一第一基板;

[0029] 在所述第一基板上形成包括有源电极、漏电极和栅电极的TFT;

[0030] 在所述TFT上形成包括有钝化层过孔的钝化层;

[0031] 在所述钝化层上形成彩色滤光单元;

[0032] 在所述彩色滤光单元上形成包括有保护层过孔的保护层,所述保护层过孔与所述钝化层过孔相对应;

[0033] 在所述保护层上形成所述OLED发光结构的阳极,所述阳极通过所述钝化层过孔和所述保护层过孔与所述TFT的漏电极连接;

[0034] 在所述阳极上形成所述像素界定层的图形,以及位于相邻像素界定层之间的所述OLED发光结构的有机发光层;

[0035] 在所述像素界定层和所述有机发光层上形成所述OLED发光结构的阴极。

[0036] 本发明的实施例具有以下有益效果:

[0037] 上述方案中,在OLED发光结构的光线出射方向上,OLED发光结构和TFT背板之间绝缘层的折射率逐渐变低,这样OLED发光结构的出射光线进入到绝缘层后,折射角逐渐变大,使得大部分出射光线能够绕过TFT,减少照射到TFT上的光线,从而降低OLED发光结构的出射光线对TFT性能的影响。

附图说明

- [0038] 图1为底发射OLED显示面板的结构示意图;
- [0039] 图2为入射可见光对TFT漏电流的影响示意图;
- [0040] 图3和图4为入射可见光对TFT栅极电压的影响示意图;
- [0041] 图5为具有单个感光基团的树脂材料和具有多个感光基团的树脂材料的结构示意图;
- [0042] 图6为本发明实施例基板的截面示意图;
- [0043] 图7为本发明实施例在基板上形成缓冲层后的截面示意图;
- [0044] 图8为本发明实施例在缓冲层上形成栅电极后的截面示意图;
- [0045] 图9为本发明实施例在形成有栅电极的缓冲层上形成栅绝缘层和有源层后的截面示意图;
- [0046] 图10为本发明实施例在有源层上形成刻蚀阻挡层后的截面示意图;
- [0047] 图11为本发明实施例形成源电极和漏电极后的截面示意图;
- [0048] 图12为本发明实施例形成钝化层后的截面示意图;
- [0049] 图13为本发明实施例形成彩色滤光单元和保护层后的截面示意图;
- [0050] 图14为本发明实施例形成透明导电层后的截面示意图;
- [0051] 图15为本发明实施例形成像素界定层后的截面示意图;
- [0052] 图16为本发明实施例像素界定层中光线的传播示意图;
- [0053] 图17为本发明实施例OLED显示面板的结构示意图。
- [0054] 附图标记
- [0055] 1基板 2缓冲层 3栅电极
- [0056] 4栅绝缘层 5有源层 6刻蚀阻挡层
- [0057] 7源电极 8漏电极 9钝化层
- [0058] 10彩色滤光单元 11保护层 12透明导电层
- [0059] 13像素界定层 14有机发光层 15阴极

具体实施方式

[0060] 为使本发明的实施例要解决的技术问题、技术方案和优点更加清楚,下面将结合附图及具体实施例进行详细描述。

[0061] 本发明的实施例针对现有采用金属氧化物TFT背板的OLED显示面板中,OLED发光结构的出射光线会影响TFT的性能的问题,提供一种OLED显示面板及其制作方法、显示装置,能够降低OLED发光结构的出射光线对TFT性能的影响。

[0062] 本发明实施例提供了一种OLED显示面板,所述OLED显示面板包括OLED发光结构、TFT背板以及位于所述OLED发光结构和所述TFT背板之间的绝缘层,其中,在所述OLED发光

结构的光线出射方向上,所述绝缘层的折射率逐渐变低。

[0063] 本发明的OLED显示面板,在OLED发光结构的光线出射方向上,OLED发光结构和TFT背板之间绝缘层的折射率逐渐变低,这样OLED发光结构的出射光线进入到绝缘层后,折射角逐渐变大,使得大部分出射光线能够绕过TFT,减少照射到TFT上的光线,从而降低OLED发光结构的出射光线对TFT性能的影响。

[0064] 具体地,所述OLED发光结构可以为底发光结构,所述绝缘层为所述OLED显示面板的像素界定层,所述像素界定层位于所述OLED发光结构的阴极和阳极之间,在从所述OLED发光结构的阴极到阳极的方向上,所述像素界定层的折射率逐渐变低,这样OLED发光结构的出射光线进入到像素界定层后,折射角逐渐变大,使得大部分出射光线能够绕过TFT,减少照射到TFT上的光线,从而降低OLED发光结构的出射光线对TFT性能的影响。

[0065] 为了实现像素界定层折射率的渐变,所述像素界定层可以由一种以上具有单个感光基团的树脂材料和一种以上具有多个感光基团的树脂材料组成,所述多个感光基团的树脂材料的折射率大于所述单个感光基团的树脂材料的折射率,其中,从所述OLED发光结构的阴极到阳极的方向上,所述具有多个感光基团的树脂材料在所述像素界定层中的浓度逐渐变低,可以使得像素界定层的上部具有较高的折射率,所述像素界定层的折射率在1.4-2.0之间,优选在1.5-1.8之间。

[0066] 具体地,所述OLED显示面板包括:

[0067] 第一基板;

[0068] 形成在所述第一基板上包括有源电极、漏电极和栅电极的TFT;

[0069] 形成在所述TFT上包括有钝化层过孔的钝化层;

[0070] 形成在所述钝化层上的彩色滤光单元;

[0071] 形成在所述彩色滤光单元上包括有保护层过孔的保护层,所述保护层过孔与所述钝化层过孔相对应;

[0072] 形成在所述保护层上的所述OLED发光结构的阳极,所述阳极通过所述钝化层过孔和所述保护层过孔与所述TFT的漏电极连接;

[0073] 形成在所述阳极上的所述像素界定层的图形,以及位于相邻像素界定层之间的所述OLED发光结构的有机发光层;

[0074] 形成在所述像素界定层和所述有机发光层上的所述OLED发光结构的阴极。

[0075] 进一步地,OLED显示面板还可以包括形成在所述阴极上的第二基板。

[0076] 本发明实施例还提供了一种显示装置,包括如上所述的OLED显示面板。其中,OLED显示面板的结构以及工作原理同上述实施例,在此不再赘述。另外,显示装置其他部分的结构可以参考现有技术,对此本文不再详细描述。该显示装置可以为:电视、显示器、数码相机、手机、平板电脑等具有任何显示功能的产品或部件。

[0077] 本发明实施例还提供了一种上述OLED显示面板的制作方法,所述OLED显示面板包括OLED发光结构和TFT背板,其中,所述制作方法包括:形成位于所述OLED发光结构和所述TFT背板之间的绝缘层,其中,在所述OLED发光结构的光线出射方向上,所述绝缘层的折射率逐渐变低。

[0078] 本发明制作的OLED显示面板,在OLED发光结构的光线出射方向上,OLED发光结构和TFT背板之间绝缘层的折射率逐渐变低,这样OLED发光结构的出射光线进入到绝缘层后,

折射角逐渐变大,使得大部分出射光线能够绕过TFT,减少照射到TFT上的光线,从而降低OLED发光结构的出射光线对TFT性能的影响。

[0079] 具体地,所述OLED发光结构可以为底发光结构,所述形成位于所述OLED发光结构和所述TFT背板之间的绝缘层包括:

[0080] 形成所述OLED显示面板的像素界定层,其中,从所述OLED发光结构的阴极到阳极的方向上,所述像素界定层的折射率逐渐变低。这样OLED发光结构的出射光线进入到像素界定层后,折射角逐渐变大,使得大部分出射光线能够绕过TFT,减少照射到TFT上的光线,从而降低OLED发光结构的出射光线对TFT性能的影响。

[0081] 优选地,所述形成所述OLED显示面板的像素界定层包括:

[0082] 将混合溶液形成在形成有所述阳极的基板上,形成混合溶液薄膜,所述混合溶液包括有一种以上具有单个感光基团的树脂材料、一种以上具有多个感光基团的树脂材料、能够吸收紫外光以及波长小于预设值的可见光的吸光材料,所述多个感光基团的树脂材料的折射率大于所述单个感光基团的树脂材料的折射率;

[0083] 对所述混合溶液薄膜进行曝光,通过构图工艺形成由所述混合溶液薄膜组成的像素界定层的图形;

[0084] 对所述像素界定层的图形进行固化,形成所述像素界定层,其中,从所述OLED发光结构的阴极到阳极的方向上,所述具有多个感光基团的树脂材料在所述像素界定层中的浓度逐渐变低。

[0085] 上述步骤中,可以向感光型有机树脂中掺入可吸收紫外光或可见光较短波长部分的染料或颜料形成混合溶液,染料和颜料需要对紫外光或可见光较短波长部分有强烈的吸收性能,且在感光型有机树脂中存在较均匀的分散效果;如图5所示,该感光型有机树脂由一种以上具有单个感光基团的树脂材料(低折射率)以及一种以上具有多个感光基团的树脂材料(高折射率)以一定的比例(比如1:1)实现良好的混合形成,并且没有相分离现象发生。

[0086] 对混合溶液形成的混合溶液薄膜进行曝光,曝光过程中,由于染料和颜料的光线吸收效果,混合溶液薄膜下部的的光强将弱于混合溶液薄膜上部的光强,在混合溶液薄膜的径直方向上产生了光强的区域性分布,混合溶液薄膜的光强自上而下逐渐降低。多个感光基团的树脂材料在曝光过程中因为反应速度更快而在混合溶液薄膜上部消耗得更快,引起混合溶液薄膜下部的多个感光基团的树脂材料往混合溶液薄膜上部进行浓度迁移,因此曝光后的混合溶液薄膜中,形成了多个感光基团的树脂材料主要位于混合溶液薄膜上部、单个感光基团的树脂材料主要位于混合溶液薄膜下部的区域性分布。之后对由混合溶液薄膜组成的像素界定层的图形进行固化,形成像素界定层,由于多个感光基团的树脂材料折射率高于单个感光基团的树脂材料,导致了像素界定层至上而下的折射率区域分布。

[0087] 具体地,所述制作方法包括:

[0088] 提供一第一基板;

[0089] 在所述第一基板上形成包括有源电极、漏电极和栅电极的TFT;

[0090] 在所述TFT上形成包括有钝化层过孔的钝化层;

[0091] 在所述钝化层上形成彩色滤光单元;

[0092] 在所述彩色滤光单元上形成包括有保护层过孔的保护层,所述保护层过孔与所述

钝化层过孔相对应；

[0093] 在所述保护层上形成所述OLED发光结构的阳极，所述阳极通过所述钝化层过孔和所述保护层过孔与所述TFT的漏电极连接；

[0094] 在所述阳极上形成所述像素界定层的图形，以及位于相邻像素界定层之间的所述OLED发光结构的有机发光层；

[0095] 在所述像素界定层和所述有机发光层上形成所述OLED发光结构的阴极。

[0096] 下面结合附图以及具体的实施例对本发明的OLED显示面板及其制作方法进行详细介绍：

[0097] 不同的沟道宽长比、入射可见光的波长、正负偏压大小等因素都会对TFT输出/转移能力、信赖性等性能产生不利影响，直接影响产品性质表现。以入射可见光为例，入射可见光的波长越短，TFT的特性漂移越显著，同时开关比变小，漏电流增大。因此对于采用金属氧化物TFT背板的OLED显示面板，OLED的出射光线将会对TFT的性能产生影响。以沟道宽长比为 $50\mu\text{m}/10\mu\text{m}$ 的TFT为例，如图2所示，其中横轴为栅电极电压，纵轴为漏电流，可以看出，入射的可见光将会增大TFT的漏电流。以沟道宽长比为 $2811\mu\text{m}/25.6\mu\text{m}$ 的TFT为例，如图3所示，其中横轴为栅电极电压，纵轴为漏电流，可以看出，入射的可见光将会使TFT的栅电极电压负向漂移，并且入射的可见光的波长越短，对TFT性能的影响越大。如图4所示为同一种入射光对TFT栅电极电压的影响，其中横轴为栅电极电压，纵轴为漏电流，从右到左，入射光的照射时间依次增大，可以看出，入射的可见光将会使TFT的栅电极电压负向漂移，并且入射的可见光照射的时间越长，对TFT性能的影响越大。

[0098] 为了减少入射的可见光对TFT性能的影响，本发明提供了一种OLED显示面板，如图6-17所示，该OLED显示面板的制作方法具体包括以下步骤：

[0099] 步骤a：如图6所示，提供一基板1，基板1可以为玻璃基板或石英基板；

[0100] 步骤b：如图7所示，在基板1上形成缓冲层2；

[0101] 具体地，可以采用等离子体增强化学气相沉积(PECVD)方法，在基板1上沉积缓冲层2，其中，缓冲层材料可以选用氧化物、氮化物或者氮氧化物，缓冲层可以为单层、双层或多层结构。具体地，缓冲层可以是 SiN_x ， SiO_x 或 $\text{Si}(\text{ON})_x$ 。

[0102] 步骤c：如图8所示，在缓冲层2上形成栅电极3和栅线的图形；

[0103] 具体地，可以采用溅射或热蒸发的方法在缓冲层2上沉积一层厚度为 $2500\text{-}16000\text{\AA}$ 的栅金属层，栅金属层可以是Cu，Al，Ag，Mo，Cr，Nd，Ni，Mn，Ti，Ta，W等金属以及这些金属的合金，栅金属层可以为单层结构或者多层结构，多层结构比如Cu\Mo，Ti\Cu\Ti，Mo\Al\Mo等。在栅金属层上涂覆一层光刻胶，采用掩模板对光刻胶进行曝光，使光刻胶形成光刻胶未保留区域和光刻胶保留区域，其中，光刻胶保留区域对应于栅线和栅电极的图形所在区域，光刻胶未保留区域对应于上述图形以外的区域；进行显影处理，光刻胶未保留区域的光刻胶被完全去除，光刻胶保留区域的光刻胶厚度保持不变；通过刻蚀工艺完全刻蚀掉光刻胶未保留区域的栅金属薄膜，剥离剩余的光刻胶，形成栅线和栅电极3的图形。

[0104] 步骤d：如图9所示，在经过步骤c的基板上依次形成栅绝缘层4和有源层5的图形；

[0105] 具体地，可以采用等离子体增强化学气相沉积方法，在经过步骤c的基板1上沉积

厚度约为2000-6000Å的栅绝缘层4,其中,栅绝缘层材料可以选用氧化物、氮化物或者氮氧化物,栅绝缘层可以为单层、双层或多层结构。具体地,栅绝缘层可以是SiNx, SiOx或Si(ON)x。

[0106] 之后在栅绝缘层4上采用磁控溅射、热蒸发或其它成膜方法沉积一层厚度约为20-1000Å的半导体层,在半导体层上涂覆光刻胶,进行曝光、显影,刻蚀半导体层,并剥离光刻胶,形成由半导体层组成的有源层5的图形。

[0107] 步骤e:如图10所示,在有源层5上形成刻蚀阻挡层6;

[0108] 具体地,可以在经过步骤d的基板上采用等离子体增强化学气相沉积方法沉积刻蚀阻挡层6,在刻蚀阻挡层上涂覆光刻胶,进行曝光、显影,刻蚀刻蚀阻挡层,并剥离光刻胶,形成刻蚀阻挡层6的图形。其中,刻蚀阻挡层材料可以选用氧化物、氮化物或者氮氧化物,刻蚀阻挡层可以为单层、双层或多层结构。具体地,刻蚀阻挡层可以是SiNx, SiOx或Si(ON)x。

[0109] 步骤f:如图11所示,在经过步骤e的基板上形成源电极7、漏电极8和数据线的图形;

[0110] 在经过步骤e的基板1上采用磁控溅射、热蒸发或其它成膜方法沉积一层厚度约为2000-6000Å的源漏金属层,源漏金属层可以是Cu, Al, Ag, Mo, Cr, Nd, Ni, Mn, Ti, Ta, W等金属以及这些金属的合金。源漏金属层可以是单层结构或者多层结构,多层结构比如Cu\Mo, Ti\Cu\Ti, Mo\Al\Mo等。在源漏金属层上涂覆一层光刻胶,采用掩模板对光刻胶进行曝光,使光刻胶形成光刻胶未保留区域和光刻胶保留区域,其中,光刻胶保留区域对应于源电极、漏电极和数据线的图形所在区域,光刻胶未保留区域对应于上述图形以外的区域;进行显影处理,光刻胶未保留区域的光刻胶被完全去除,光刻胶保留区域的光刻胶厚度保持不变;通过刻蚀工艺完全刻蚀掉光刻胶未保留区域的源漏金属薄膜,剥离剩余的光刻胶,形成数据线、源电极7和漏电极8的图形。

[0111] 步骤g:如图12所示,在经过步骤f的基板上形成钝化层9;

[0112] 具体地,在经过步骤f的基板1上采用磁控溅射、热蒸发、PECVD或其它成膜方法沉积厚度为400-5000Å的钝化层9,其中,钝化层材料可以选用氧化物、氮化物或氮氧化物,具体地,钝化层可以是SiNx, SiOx或Si(ON)x。钝化层可以是单层结构,也可以是采用氮化硅和氧化硅构成的两层结构。

[0113] 步骤h:如图13所示,在钝化层9上形成彩色滤光单元10和保护层11;

[0114] 具体地,在钝化层9上形成包括红色滤光子单元、绿色滤光子单元和蓝色滤光子单元的彩色滤光单元10,并在彩色滤光单元10上采用磁控溅射、热蒸发、PECVD或其它成膜方法沉积保护层11,其中,保护层材料可以选用氧化物、氮化物或氮氧化物,具体地,保护层可以是SiNx, SiOx或Si(ON)x。保护层可以是单层结构,也可以是两层结构。

[0115] 步骤i:如图14所示,在保护层11上形成由透明导电层组成的OLED发光结构的阳极12;

[0116] 具体地,先通过构图工艺在钝化层9上形成钝化层过孔,在保护层11上形成保护层过孔,保护层过孔与钝化层过孔一一对应,之后在保护层11上采用磁控溅射、热蒸发或其它成膜方法沉积厚度为300-1500Å的透明导电层,透明导电层可以是ITO或IZO。在透明导电

层上涂敷一层光刻胶;采用掩模板对光刻胶进行曝光,使光刻胶形成光刻胶未保留区域和光刻胶保留区域,其中,光刻胶保留区域对应于OLED发光结构的阳极12的图形所在区域,光刻胶未保留区域对应于上述图形以外的区域;进行显影处理,光刻胶未保留区域的光刻胶被完全去除,光刻胶保留区域的光刻胶厚度保持不变;通过刻蚀工艺完全刻蚀掉光刻胶未保留区域的透明导电层,剥离剩余的光刻胶,形成阳极12,阳极12通过钝化层过孔和保护层过孔与漏电极8电性连接。

[0117] 步骤j:如图15所示,在经过步骤i的基板上形成像素界定层13;

[0118] 具体地,可以向感光型有机树脂中掺入可吸收紫外光或可见光较短波长部分的染料或颜料形成混合溶液,染料和颜料需要对紫外光或可见光较短波长部分有强烈的吸收性能,且在感光型有机树脂中存在较均匀的分散效果;如图5所示,该感光型有机树脂由一种以上具有单个感光基团的树脂材料(低折射率)以及一种以上具有多个感光基团的树脂材料(高折射率)以一定的比例(比如1:1)实现良好的混合形成,并且没有相分离现象发生。

[0119] 在经过步骤i的基板上采用旋转涂敷、刮涂、转印或其它成膜方法沉积混合溶液,形成混合溶液薄膜,薄膜的厚度在1-5微米,优选为1.5-2.5微米。之后对混合溶液薄膜进行曝光,曝光过程中,由于染料和颜料的光线吸收效果,混合溶液薄膜下部的的光强将弱于混合溶液薄膜上部的的光强,在混合溶液薄膜的径直方向上产生了光强的区域性分布,混合溶液薄膜的光强自上而下逐渐降低。多个感光基团的树脂材料在曝光过程中因为反应速度更快而在混合溶液薄膜上部消耗得更快,引起混合溶液薄膜下部的多个感光基团的树脂材料往混合溶液薄膜上部进行浓度迁移,因此曝光后的混合溶液薄膜中,形成了多个感光基团的树脂材料主要位于混合溶液薄膜上部、单个感光基团的树脂材料主要位于混合溶液薄膜下部的区域性分布。

[0120] 之后通过构图工艺形成由混合溶液薄膜组成的像素界定层的图形,对像素界定层的图形进行固化,形成像素界定层,由于多个感光基团的树脂材料折射率高于单个感光基团的树脂材料,导致了像素界定层至上而下的折射率区域分布,像素界定层的折射率在1.4-2.0之间,特别优选在1.5-1.8之间。

[0121] 如图16所示,在光线经过像素界定层时,由于光线从高折射率的介质进入低折射率的介质时,折射角会变大,而像素界定层至上而下折射率逐渐变低,因此,像素界定层中光线的传播方向如图16中的箭头所示。

[0122] 另外,在一些显示面板中,像素界定层被称为堆积层,形成该堆积层的过程与形成像素界定层的过程类似,在此不再赘述。

[0123] 步骤k:如图17所示,在相邻像素界定层13之间形成有机发光层14,在像素界定层13和有机发光层14上形成OLED发光结构的阴极15,在阴极15上贴附基板1,即可得到如图17所示的OLED显示面板。

[0124] 具体地,在相邻的像素界定层13之间形成由空穴注入层、空穴传输层、有机发光层、电子传输层和电子注入层组成的有机发光层14,并在像素界定层13和有机发光层14上形成OLED发光结构的阴极15,阴极15可以由Cu,Al,Ag,Mo,Cr,Nd,Ni,Mn,Ti,Ta,W等金属以及这些金属的合金制成,在阴极15上贴附另一基板1,即可得到如图17所示的OLED显示面板。如图17所示,通过像素界定层的大部分光线能够绕过TFT,减少照射到TFT上的光线,从而降低OLED发光结构的出射光线对TFT性能的影响。

[0125] 本实施例中,通过往有机树脂中添加可吸收紫外光或者可见光较短波长部分的染料或颜料,引发像素界定层内各树脂材料的折射率区域性范围分布,当OLED发光结构发出的光线从像素界定层进入后,经过非常多次的光密/光疏界面的折射过程,促使光线偏离原行进轨迹,从而实现对OLED发光结构发出的光线传输途径的有效控制,降低光线对TFT性能的影响,具有工艺简单、信赖性高等优点。

[0126] 以上所述是本发明的优选实施方式,应当指出,对于本技术领域的普通技术人员来说,在不脱离本发明所述原理的前提下,还可以作出若干改进和润饰,这些改进和润饰也应视为本发明的保护范围。

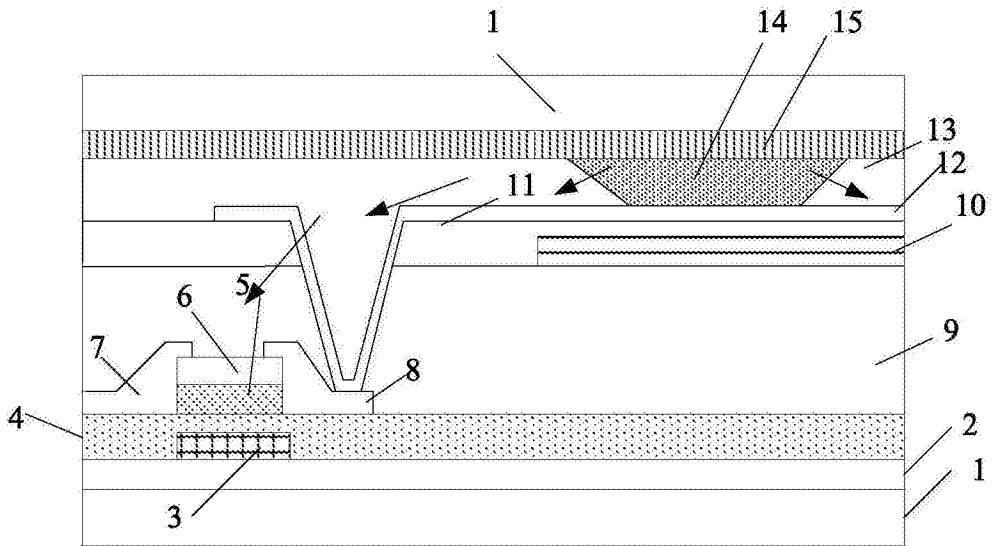


图1

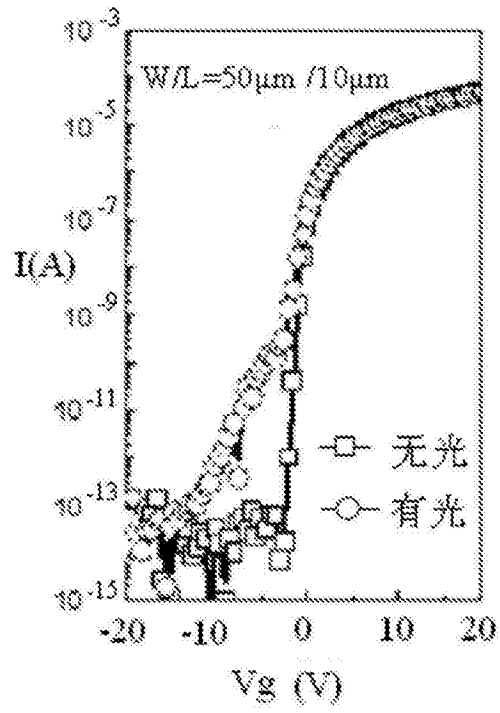


图2

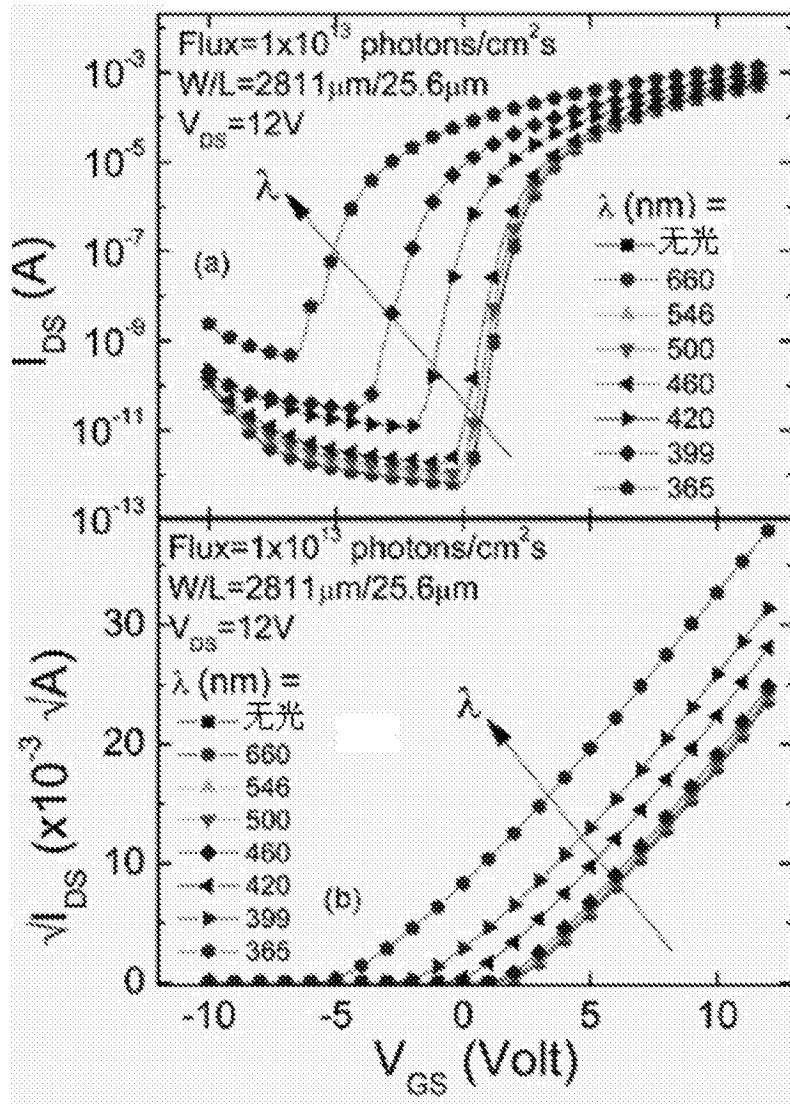


图3

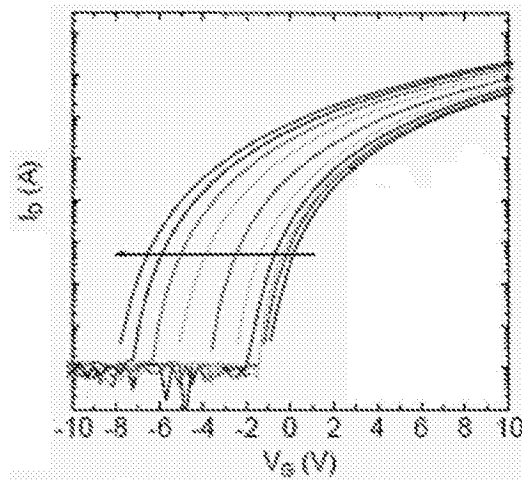


图4

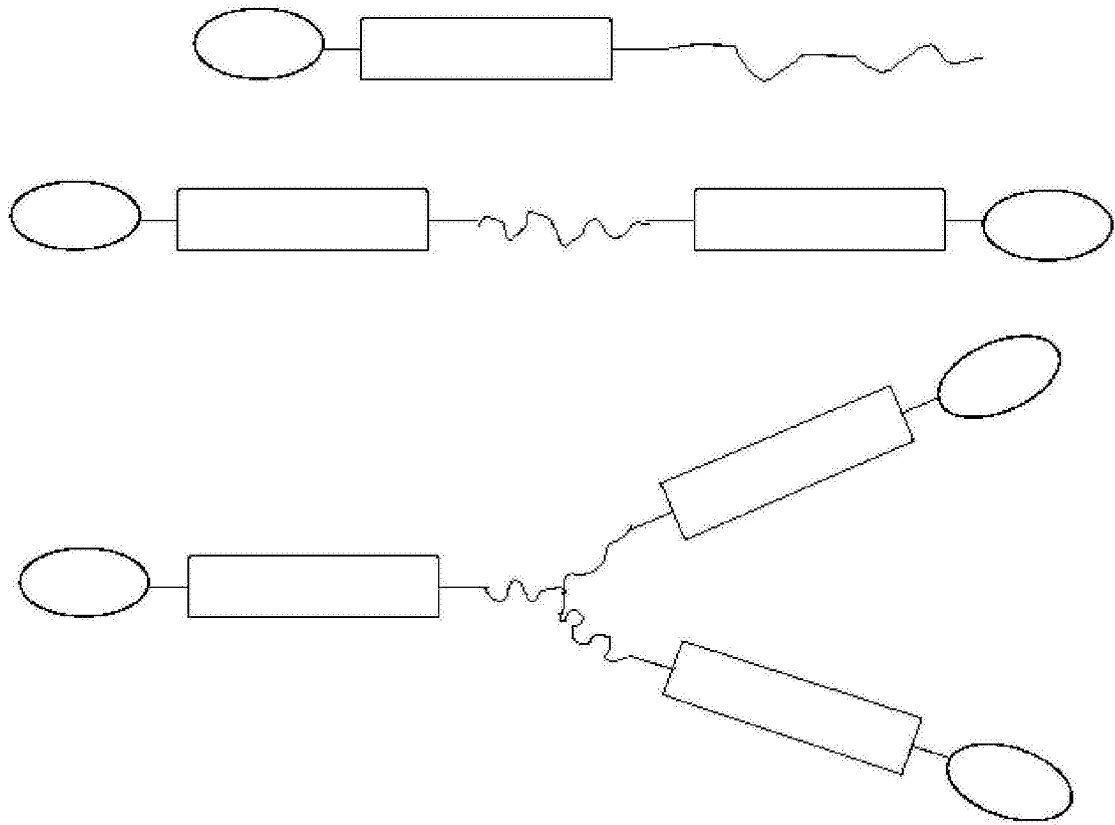


图5

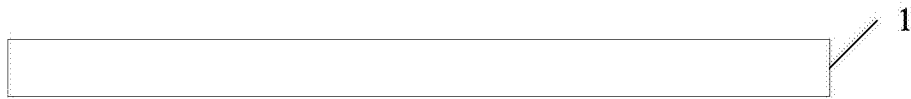


图6



图7



图8

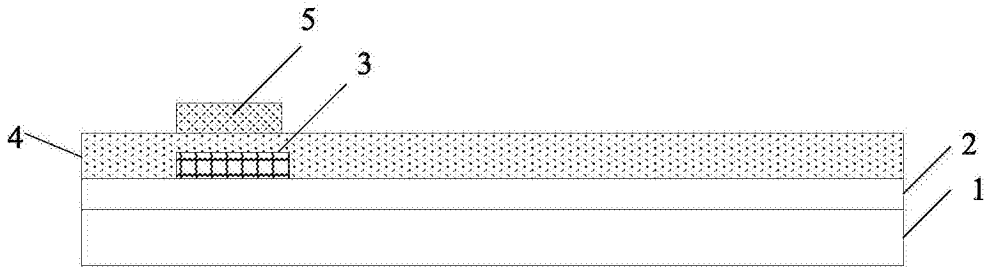


图9



图10

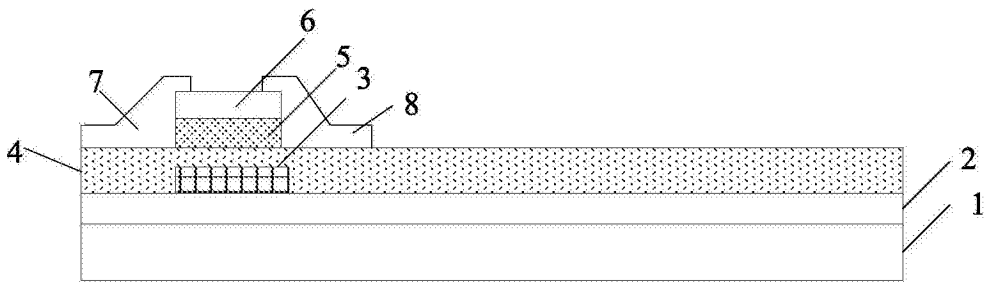


图11

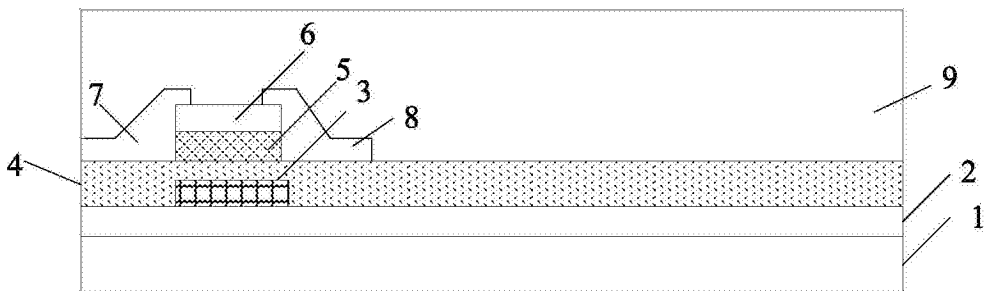


图12

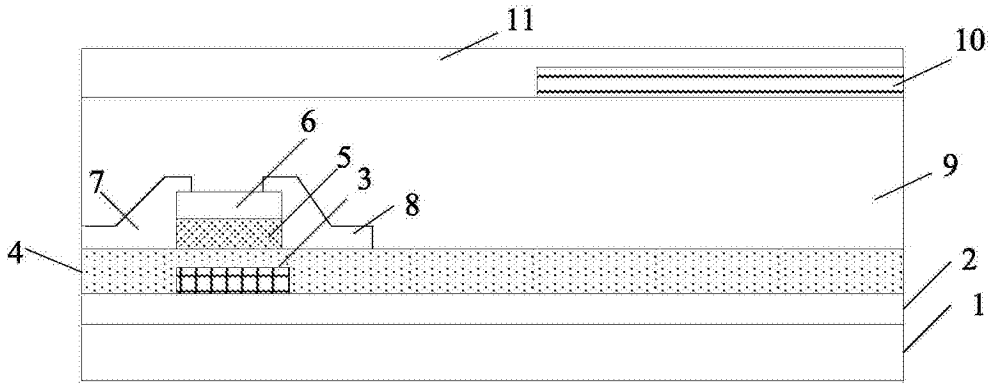


图13

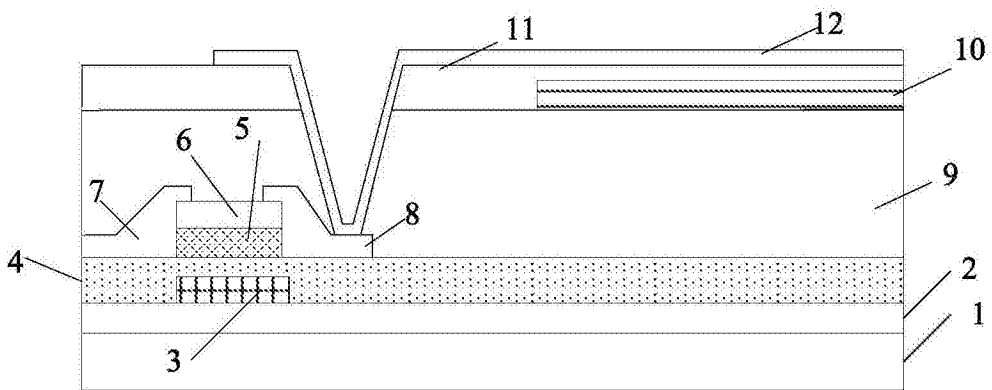


图14

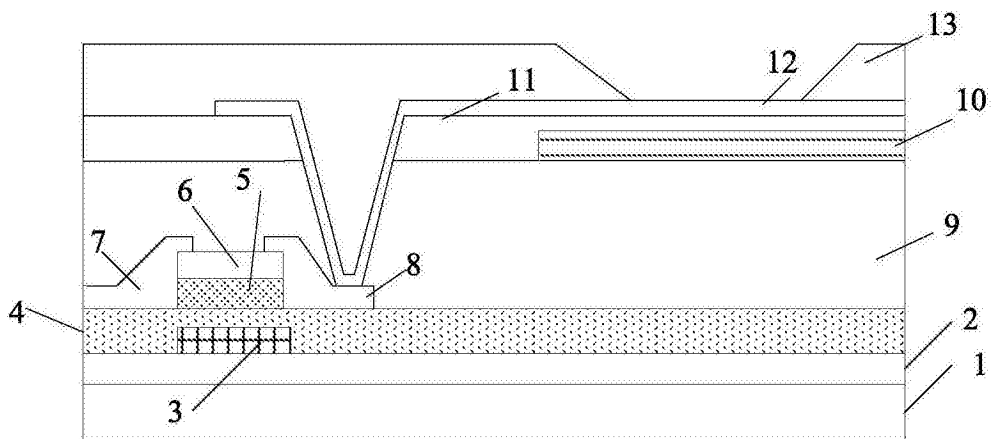


图15

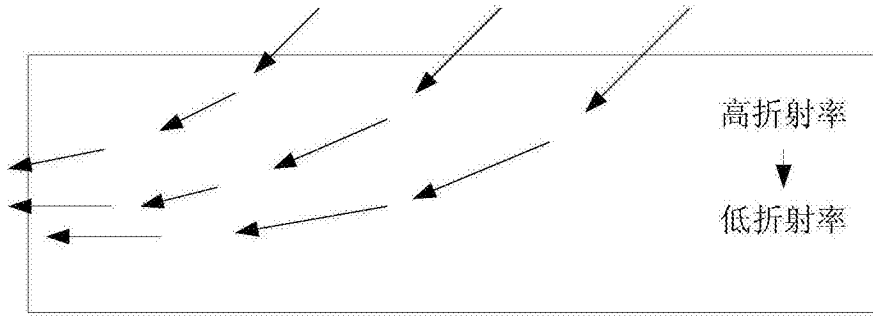


图16

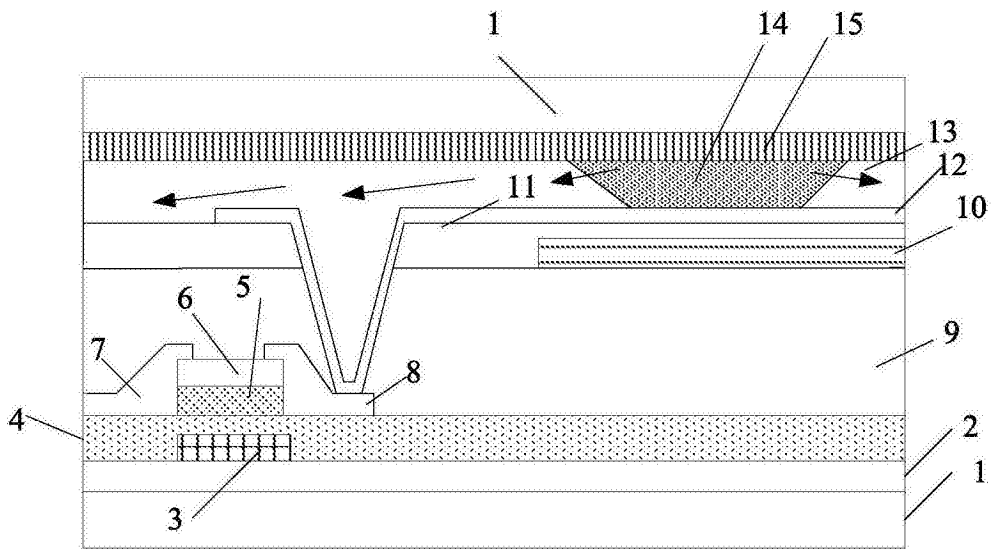


图17

专利名称(译)	OLED显示面板及其制作方法、显示装置		
公开(公告)号	CN103500754B	公开(公告)日	2016-11-02
申请号	CN201310454569.0	申请日	2013-09-29
[标]申请(专利权)人(译)	京东方科技集团股份有限公司		
申请(专利权)人(译)	京东方科技集团股份有限公司		
当前申请(专利权)人(译)	京东方科技集团股份有限公司		
[标]发明人	黄维		
发明人	黄维		
IPC分类号	H01L27/32 H01L51/52 H01L51/56		
CPC分类号	H01L27/3246 H01L27/1225 H01L27/1248 H01L27/322 H01L27/3258 H01L29/7869 H01L2227/323 H01L2251/5346		
代理人(译)	许静 黄灿		
审查员(译)	张海洋		
其他公开文献	CN103500754A		
外部链接	Espacenet SIPO		

摘要(译)

本发明提供了一种OLED显示面板及其制作方法、显示装置，属于有机电致发光器件领域。所述OLED显示面板包括OLED发光结构、TFT背板以及位于所述OLED发光结构和所述TFT背板之间的绝缘层，其中，在所述OLED发光结构的光线出射方向上，所述绝缘层的折射率逐渐变低。通过本发明的技术方案，能够降低OLED发光结构的出射光线对TFT性能的影响。

