



(12) 发明专利申请

(10) 申请公布号 CN 103247659 A

(43) 申请公布日 2013. 08. 14

(21) 申请号 201210560786. 3

(22) 申请日 2012. 12. 21

(30) 优先权数据

10-2012-0013173 2012. 02. 09 KR

10-2012-0119615 2012. 10. 26 KR

(71) 申请人 乐金显示有限公司

地址 韩国首尔

(72) 发明人 金珉朱 郑浩永

(74) 专利代理机构 北京律诚同业知识产权代理有限公司 11006

代理人 徐金国 钟强

(51) Int. Cl.

H01L 27/32(2006. 01)

H01L 51/52(2006. 01)

H01L 51/56(2006. 01)

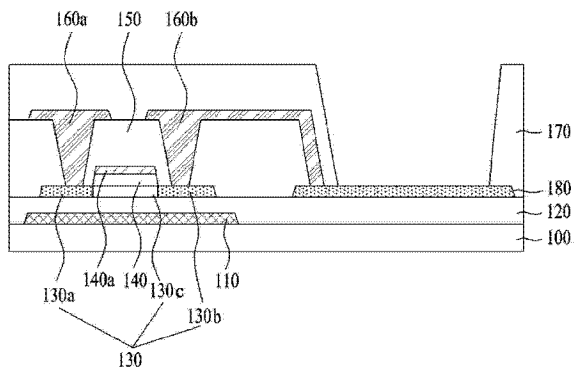
权利要求书2页 说明书8页 附图10页

(54) 发明名称

有机发光显示设备及其制造方法

(57) 摘要

公开了一种有机发光显示设备及其制造方法,所述有机发光显示设备包括形成在基板上的光屏蔽层和形成在基板整个表面上的缓冲层;形成在缓冲层上的氧化物半导体层和第一电极;形成在氧化物半导体层上同时被沉积成暴露氧化物半导体层的两个边缘的栅极绝缘膜和栅极;形成成为暴露氧化物半导体层的两个暴露边缘和第一电极的层间绝缘膜;分别与氧化物半导体层的一个边缘和另一个边缘连接的源极和漏极;和形成成为覆盖源极和漏极同时暴露第一电极的部分区域以限定发光区和非发光区的保护膜。



1. 一种有机发光显示设备,包括:
 - 基板;
 - 形成在基板上的光屏蔽层;
 - 形成在基板的整个表面上以覆盖光屏蔽层的缓冲层;
 - 形成在缓冲层上的氧化物半导体层,所述氧化物半导体层具有源极区、漏极区和在源极区和漏极区之间的沟道区;
 - 形成在缓冲层上的第一电极;
 - 形成在氧化物半导体层的沟道区上的栅极绝缘层;
 - 形成在栅极绝缘层上的栅极;
 - 覆盖栅极绝缘层和栅极的层间绝缘膜;
 - 与氧化物半导体层的源极区连接的源极;
 - 与氧化物半导体层的漏极区连接且与第一电极连接的漏极;和
 - 形成为覆盖源极和漏极且暴露第一电极的部分区域的保护膜。
2. 如权利要求 1 所述的有机发光显示设备,其中所述氧化物半导体层与光屏蔽层重叠,所述光屏蔽层具有大于氧化物半导体层的宽度。
3. 如权利要求 1 或 2 所述的有机发光显示设备,其中经由保护膜暴露的第一电极具有大于氧化物半导体层的功函数。
4. 如权利要求 1 至 3 中一项所述的有机发光显示设备,还包括形成在基板和缓冲层之间以便与第一电极重叠的反射层。
5. 一种制造有机发光显示设备的方法,所述方法包括:
 - 制备基板;
 - 在基板上形成光屏蔽层;
 - 在基板的整个表面上形成缓冲层以覆盖光屏蔽层;
 - 在缓冲层上形成氧化物半导体层,所述氧化物半导体层具有源极区、漏极区和在源极区和漏极区之间的沟道区;
 - 在缓冲层上形成第一电极;
 - 在氧化物半导体层的沟道区上形成栅极绝缘膜和在栅极绝缘膜上形成栅极;
 - 形成覆盖栅极绝缘膜和栅极的层间绝缘膜;
 - 形成与氧化物半导体层的源极区连接的源极;
 - 形成与氧化物半导体层的漏极区连接且与第一电极连接的漏极;和
 - 形成保护膜以覆盖源极和漏极并暴露第一电极的部分区域。
6. 如权利要求 5 所述的制造有机发光显示设备的方法,其中形成所述栅极绝缘膜和形成所述栅极包括:
 - 在基板的整个表面上顺序形成栅极绝缘材料和栅极材料;
 - 在沟道区上形成第一光致抗蚀剂图案和在第一电极上形成第二光致抗蚀剂图案,其中所述第一光致抗蚀剂图案具有大于第二光致抗蚀剂图案的高度;
 - 使用光致抗蚀剂图案作为掩膜,通过蚀刻工艺图案化栅极材料和栅极绝缘材料,以便在沟道区和第一电极上形成栅极绝缘膜和栅极并暴露源极区和漏极区;
 - 用氦(He)等离子体、氢(H₂)等离子体和氮(N₂)等离子体中的至少一种处理源极区和漏

极区；

灰化光致抗蚀剂图案，以便降低第一光致抗蚀剂图案的高度和去除第二光致抗蚀剂图案；

去除第一电极上的栅极和栅极绝缘膜以便暴露第一电极；和
去除沟道区上的光致抗蚀剂图案。

7. 如权利要求 5 所述的制造有机发光显示设备的方法，其中形成所述栅极绝缘膜和形成所述栅极包括：

在基板的整个表面上顺序形成栅极绝缘材料和栅极材料；

在沟道区上形成光致抗蚀剂图案；

使用光致抗蚀剂图案作为掩膜，通过蚀刻工艺图案化栅极材料和栅极绝缘材料，以便在沟道区上形成栅极绝缘膜和栅极并暴露源极区、漏极区和第一电极；

用 He 等离子体、H₂ 等离子体和 N₂ 等离子体中的至少一种处理源极区、漏极区和第一电极；和

去除沟道区上的光致抗蚀剂图案。

8. 如权利要求 5 至 7 中的一项所述的制造有机发光显示设备的方法，还包括：在形成所述保护膜之后，在 200 至 300℃ 的温度下退火第一电极达 30 分钟至 2 小时，使得第一电极具有大于氧化物半导体层的功函数。

9. 如权利要求 5 至 8 中的一项所述的制造有机发光显示设备的方法，其中所述氧化物半导体层与光屏蔽层重叠，所述缓冲层介于氧化物半导体层与光屏蔽层之间，所述光屏蔽层具有大于氧化物半导体层的宽度。

10. 如权利要求 5 至 9 中的一项所述的制造有机发光显示设备的方法，还包括在基板和缓冲层之间形成反射层以便与第一电极重叠。

有机发光显示设备及其制造方法

[0001] 本申请要求 2012 年 2 月 19 日提交的韩国专利申请 No. P2012-0013173 的权益,在此将其并入本文就如本文中全部列出一样。

技术领域

[0002] 本发明涉及一种有机发光显示设备,更特别地,涉及一种能简化制造工艺的有机发光显示设备及其制造方法。

背景技术

[0003] 对于在屏幕上体现各种信息的图像显示设备,其作为高等信息和通信中的核心技术,在具有改善性能的薄、轻和便携式设备的开发中取得持续进步。于是,目前,控制有机发光层的发光量的有机发光显示设备(OLED)作为平板显示设备受到关注,而且还需要一种满足方便性和空间利用性的能够弯曲的柔性显示器。

[0004] OLED 设备包括形成在基板上的薄膜晶体管(TFT)阵列部分、位于 TFT 阵列部分上的有机发光单元、和使得有机发光单元与外部隔离的玻璃罩。OLED 设备将电场施加到形成在有机发光层两端的阴极和阳极,以便将电子和空穴注入并传输到有机发光层中,从而在电子和空穴结合时,可利用通过结合能(bonding energy)发光的电致发光现象。在有机发光层中彼此成对的电子和空穴在从激发态落至基态时发光。

[0005] 具体地,OLED 设备包括设置在由栅极线和数据线的交叉限定的像素区的多个子像素。当将栅极脉冲施加到栅极线时,每个子像素接收来自数据线的的数据信号,从而产生与数据信号对应的光。这种情况下,每个子像素都包括形成在基板上的 TFT 和连接到 TFT 的有机发光单元。

[0006] 图 1 是示出常规 OLED 设备的截面图。下文将参考图 1 描述制造常规 OLED 设备的方法。

[0007] 如图 1 中所示,常规 OLED 设备包括形成在基板 10 上的 TFT 和连接到 TFT 的有机发光单元,有机发光单元包括第一电极 18、有机发光层(未示出)和形成在有机发光层上的第二电极(未示出)。

[0008] 具体地,在基板 10 上,使用第一掩模形成光屏蔽层 11,形成缓冲层 12 以覆盖光屏蔽层 11。使用第二掩模在缓冲层 12 上形成氧化物半导体层 13,使用第三掩模将栅极绝缘膜 14 和栅极 14a 顺序沉积在氧化物半导体层 13 上。

[0009] 通过使用第四掩模形成覆盖栅极 14a 的层间绝缘膜 15,暴露出氧化物半导体层 13 的两个边缘。使用第五掩模形成分别连接到氧化物半导体层 13 的两个暴露边缘的源极和漏极 16a 和 16b。通过使用第六掩模在层间绝缘膜 15 上形成保护膜 17,暴露出漏极 16b。

[0010] 暴露的漏极 16b 连接到使用第七掩模形成在保护膜 17 上的第一电极 18,使用第八掩模在第一电极 18 上形成堤岸绝缘膜 19,以便限定每个子像素的发光区和非发光区。尽管未示出,在暴露的第一电极 18 上,形成有机发光层,还形成第二电极以覆盖有机发光层。

[0011] 即,直到形成堤岸绝缘膜 19,使用第八掩模来制造如上所述的常规 OLED 设备,从

而增加了制造成本和工艺时间。

发明内容

[0012] 因此,本发明涉及到一种有机发光显示设备及其制造方法,其基本避免了由于现有技术的限制和不足导致的一个或多个问题。

[0013] 本发明的目的是提供一种有机发光显示设备及其制造方法,其能够同时形成氧化物半导体层和第一电极并除去堤岸绝缘膜以便减少掩模数量,并能够调整第一电极的功函数,从而实现制造工艺的简化和制造成本的降低。

[0014] 在下文描述中将部分地列出本发明的其他优点、目的和特征,且通过查阅下文,这些优点、目的和特征的一部分对于本领域技术人员是显而易见的,或者可通过实践本发明获知。通过所撰写的说明书及其权利要求以及所附附图中特别指出的结构,可实现并获得本发明的目的和其他优势。

[0015] 为了实现这些目的和其他优势以及根据本发明的目的,如本文所具体和广泛描述的,一种有机发光显示设备包括:形成在基板上的光屏蔽层和形成在基板的整个表面上以覆盖光屏蔽层的缓冲层;形成在缓冲层上的氧化物半导体层和第一电极;形成在氧化物半导体层上的栅极绝缘膜和栅极,所述栅极绝缘膜和栅极被顺序沉积以暴露氧化物半导体层的两个边缘;形成为暴露氧化物半导体层的两个暴露边缘和第一电极的层间绝缘膜;分别与经由层间绝缘膜暴露的氧化物半导体层的一个边缘和另一个边缘连接的源极和漏极,所述漏极与暴露的第一电极连接;和形成为覆盖源极和漏极同时暴露第一电极的部分区域以便限定发光区和非发光区的保护膜。

[0016] 氧化物半导体层和第一电极可由选自氧化铟锡锌(ITZO)、氧化铟镓锌(IGZO)和氧化铟铝锌(IAZO)的材料制成。

[0017] 氧化物半导体层可与光屏蔽层重叠,所述缓冲层介于氧化物半导体层与光屏蔽层之间,光屏蔽层可具有大于氧化物半导体层的宽度。

[0018] 经由栅极绝缘膜和栅极暴露的氧化物半导体层的两个边缘可由导体制成。

[0019] 经由保护膜暴露的第一电极可具有大于氧化物半导体层的功函数。

[0020] 有机发光显示设备可进一步包括形成在基板和缓冲层之间以便与第一电极重叠的反射层。

[0021] 在本发明的另一方面中,一种制造有机发光显示设备的方法包括:使用第一掩模在基板上形成光屏蔽层和在基板的整个表面上形成缓冲层以便覆盖光屏蔽层;使用第二掩模在缓冲层上形成氧化物半导体层和第一电极;使用第三掩模在氧化物半导体层上形成栅极绝缘膜和栅极,所述栅极绝缘膜和栅极按顺序沉积以暴露氧化物半导体层的两个边缘;使用第四掩模形成层间绝缘膜以暴露氧化物半导体层的两个暴露边缘和第一电极;使用第五掩模形成分别与经由层间绝缘膜暴露的氧化物半导体层的一个边缘和另一个边缘连接的源极和漏极,所述漏极与暴露的第一电极连接;和使用第六掩模形成保护膜以覆盖源极和漏极,同时暴露第一电极的部分区域以便限定发光区和非发光区。

[0022] 形成栅极绝缘膜和栅极的第一实施例可包括:在形成有氧化物半导体层和第一电极的基板上顺序形成栅极绝缘材料和栅极材料;在栅极材料上形成具有彼此不同的第一和第二高度的光致抗蚀剂图案;使用光致抗蚀剂图案作为掩模通过蚀刻工艺图案化栅极材

料和栅极绝缘材料,以便在氧化物半导体层和第一电极中的每一个上形成栅极绝缘膜和栅极;使用氦(He)、氢(H₂)和氮(N₂)中的至少一种等离子体处理通过光致抗蚀剂图案暴露的氧化物半导体层的两个边缘;灰化光致抗蚀剂图案,从而去除具有第一高度的光致抗蚀剂图案和降低具有第二高度的光致抗蚀剂图案的高度;在第一电极上去除由于具有第一高度的光致抗蚀剂图案的去除而暴露的栅极和栅极绝缘膜,以便暴露第一电极;和去除氧化物半导体层上方的光致抗蚀剂图案。

[0023] 形成栅极绝缘膜和栅极的第二实施例可包括:在形成有氧化物半导体层和第一电极的基板上顺序形成栅极绝缘材料和栅极材料;在栅极材料上形成光致抗蚀剂图案;使用光致抗蚀剂图案作为掩膜通过蚀刻工艺图案化栅极材料和栅极绝缘材料,以便在氧化物半导体层上形成栅极绝缘膜和栅极;使用 He、H₂ 和 N₂ 中的至少一种等离子体处理通过光致抗蚀剂图案暴露的氧化物半导体层的两个边缘;和去除氧化物半导体层上方的光致抗蚀剂图案。

[0024] 在形成保护膜之后,通过在 200 至 300°C 的温度下退火第一电极达 30 分钟至 2 小时,第一电极可具有大于氧化物半导体层的功函数。

[0025] 氧化物半导体层可与光屏蔽层重叠,所述缓冲层介于氧化物半导体层与光屏蔽层之间,光屏蔽层可具有大于氧化物半导体层的宽度。

[0026] 制造有机发光显示设备的方法可进一步包括在基板和缓冲层之间形成反射层以便与第一电极重叠。

[0027] 应当理解,本发明前面的一般描述和下文的具体描述都是示范性和说明性的且意在提供如所要求保护的发明的进一步解释。

附图说明

[0028] 本文包括附图以提供本发明的进一步理解,且附图结合到本申请中并构成本申请一部分,附图示出了本发明的实施例且与文字描述一起用于解释本发明的原理,附图中:

[0029] 图 1 是示出常规 OLED 设备的截面图;

[0030] 图 2 是示出根据本发明实施例的 OLED 设备的截面图;

[0031] 图 3 是示出图 2 的 OLED 设备是顶发光型 OLED 设备的情况的截面图;

[0032] 图 4 是示出根据本发明所示实施例的 OLED 设备的工艺步骤的流程图;

[0033] 图 5A 至 5F 是示出根据本发明所示实施例的 OLED 设备的工艺的截面图;

[0034] 图 6A 至 6E 是具体说明图 5C 中所示的等离子体处理工艺和第三掩膜工艺的第一实施例的截面图;

[0035] 图 7A 至 7D 是具体说明图 5C 中所示的等离子体处理工艺和第三掩膜工艺的第二实施例的截面图;

[0036] 图 8 是示出根据 ITZO 表面处理方法的功函数变化的图表;

[0037] 图 9A 是示出退火之前的 OLED 设备的能级的截面图;和

[0038] 图 9B 是示出退火之后的 OLED 设备的能级的截面图。

具体实施方式

[0039] 现在将具体参考根据本发明示范性实施例的有机发光显示设备及其制造方法,附

图中示出其实例。只要可以,在所有附图使用相同参考数字表示相同或相似部件。

[0040] 图 2 是示出根据本发明实施例的有机发光显示(OLED)设备的截面图。图 3 是示出图 2 的 OLED 设备是顶发光型 OLED 设备的情况的截面图。

[0041] 如图 2 中所示,光屏蔽层 110 形成在基板 100 上。光屏蔽层 110 用于吸收光和防止户外光入射到氧化物半导体层(稍后将描述)上。光屏蔽层 110 由诸如钼(Mo)的金属材料制成或者由黑色有机材料制成。在基板 100 的整个表面形成覆盖光屏蔽层 110 的缓冲层 120。

[0042] 氧化物半导体层 130 和第一电极 180 形成在缓冲层 120 上,氧化物半导体层 130 和第一电极 180 由诸如氧化铟镓锌(IGZO)、氧化铟锡锌(ITZO)或者氧化铟铝锌(IAZO)的氧化物制成。这种情况下,氧化物半导体层 130 形成为与光屏蔽层 110 重叠,并由此防止户外光入射到氧化物半导体层 130 上。而且,光屏蔽层 110 可具有大于氧化物半导体层 130 的宽度,以便完全阻挡户外光入射到氧化物半导体层 130 上。氧化物半导体层 130 包括与源极 160a 连接的源极区 130a、与漏极 160b 连接的漏极区 130b、和与栅极 140a 重叠的沟道区 130c,在栅极 140a 和沟道区 130c 之间插入栅极绝缘膜 140。

[0043] 为了暴露位于氧化物半导体层 130 的两个边缘的源极区 130a 和漏极区 130b,形成顺序沉积在氧化物半导体层 130 上的栅极绝缘膜 140 和栅极 140a。特别是,通过等离子体处理,氧化物半导体层 130 的两个暴露边缘都由导体制成。因此,当氧化物半导体层 130 的边缘连接到各自的源极和漏极(稍后将描述)时,氧化物半导体层 130 的电阻降低以改善接触特性。

[0044] 层间绝缘膜 150 形成为暴露出第一电极 180 的部分区域。层间绝缘膜 150 暴露氧化物半导体层 130 的两个等离子体处理过的边缘,氧化物半导体层 130 的两个暴露的边缘分别连接到源极和漏极 160a 和 160b。特别是,漏极 160b 也延伸到暴露的第一电极 180 上,从而直接连接到第一电极 180。

[0045] 如上所述,与硅 TFT 相比,在氧化物薄膜晶体管(TFT)中包括氧化物半导体层 130、栅极绝缘膜 140、栅极 140a 和源极及漏极 160a 和 160b 的优势在于,例如较高的迁移率和较低的漏电流特性。而且,使用结晶工艺的 TFT,诸如硅 TFT 随着面积的变大在结晶工艺中均匀性较差,从而对于大面积是不理想的。另一方面,氧化物 TFT 在形成大面积方面具有优势。

[0046] 保护膜 170 形成为覆盖源极和漏极 160a 和 160b。这种情况下,保护膜 170 暴露第一电极 180 的部分区域,以便限定子像素的发光区和非发光区。因此,由于保护膜 170 用作堤岸绝缘膜,根据本发明所示实施例的 OLED 设备可去掉形成堤岸绝缘膜的工艺。此外,可通过退火暴露的第一电极 180 调整功函数。

[0047] 当自第一电极向有机发光层注入空穴时,常规 OLED 设备在第一电极的功函数和有机发光层的最高被占用分子轨道(HOMO)能级之间具有很大差别。因而,空穴不能顺利地注入到有机发光层中。因此,常规 OLED 设备进一步在第一电极和有机发光层之间形成功能层,诸如空穴注入层和空穴传输层,从而引起制造成本增加和工艺的复杂化。

[0048] 另一方面,根据本发明所示实施例的 OLED 设备执行第一电极 180 的退火。通过退火第一电极 180,第一电极 180 具有大于氧化物半导体层 130 的功函数。即,通过退火增加了第一电极 180 的功函数,从而减小了第一电极 180 的功函数和有机发光层的 HOMO 能级之

间的差别。因此,即使除去了空穴注入层和空穴传输层,空穴也能顺利地注入到有机发光层中。

[0049] 尽管未示出,在暴露的第一电极 180 上形成了有机发光层和覆盖有机发光层的由诸如铝(Al)或者银(Ag)的材料制成的第二电极。特别是,当根据本发明所示实施例的 OLED 设备是底发光型 OLED 设备时,通过调整第二电极厚度,自有机发光层产生的光在第二电极处反射,以便向第一电极 180 行进(progress)。

[0050] 同时,当根据本发明所示实施例的 OLED 设备是顶发光型 OLED 设备时,如图 3 中所示,在基板 100 和缓冲层 120 之间进一步形成与第一电极 180 重叠的反射层 110a。反射层 110a 由诸如钕化铝(AlNd)的材料制成。因而,自有机发光层(未示出)产生且向第一电极 180 行进的光在反射层 110a 处反射,以便向第二电极(未示出)行进。特别是,顶发光型 OLED 设备所包括的第二电极的厚度可以比底发光型 OLED 设备的第二电极的厚度薄,以经由第二电极向外部发光。

[0051] 尽管图中示出了还在光屏蔽层 110 上形成与 TFT 重叠的反射层 110a,但是反射层 110a 可形成为仅与第一电极 180 重叠或者与第一电极 180 和 TFT 的氧化物半导体层 130 重叠,而无需光屏蔽层。

[0052] 下文将参考附图具体描述根据本发明所示实施例的 OLED 的制造方法。

[0053] 图 4 是示出根据本发明所示实施例的 OLED 设备的工艺步骤的流程图。图 5A 至 5F 是示出根据本发明所示实施例的 OLED 设备的工艺的截面图。

[0054] 如图 4 和 5A 中所示,使用第一掩膜将光屏蔽层 110 形成在基板 100 上(S5)。光屏蔽层 110 用于防止户外光入射到氧化物半导体层 130 上。之后,将缓冲层 120 形成在基板 100 的整个表面上以便覆盖光屏蔽层 110。

[0055] 特别是,当根据本发明所示实施例的 OLED 设备是图 3 中所示的顶发光型 OLED 设备时,将光屏蔽材料和反射材料顺序沉积在基板 100 上,之后使用第一掩膜同时蚀刻光屏蔽材料和反射材料。因此,将光屏蔽层 110 和反射层 110a 按顺序沉积在与 TFT 和第一电极重叠的区域,从而在有机发光层发出的光当中,向着第一电极 180 行进的光经由反射层 110a 反射且向上行进。

[0056] 同时,可使用半色调掩膜作为第一掩膜,将光屏蔽层 110 仅形成在与 TFT 重叠的区域,具有叠层结构的光屏蔽层 110 和反射层 110a 也可顺序形成在与第一电极 180 重叠的区域。此外,光屏蔽层 110 可仅形成在与 TFT 重叠的基板 100 上,反射层 110a 也可仅形成在与第一电极 180 重叠的基板 100 上。但是,由于这需使用不同掩膜工艺分别形成光屏蔽层 110 和反射层 110a,因此增加了掩膜工艺。

[0057] 之后,如图 5B 中所示,使用第二掩膜在缓冲层 120 上形成氧化物半导体层 130 和第一电极 180 (S10)。即,同时形成氧化物半导体层 130 和第一电极 180,从而能除去用于形成第一电极 180 的工艺。这种情况下,氧化物半导体层 130 和第一电极 180 由诸如 IGZO、ITZO 或 IAZO 的材料制成。

[0058] 随后,如图 5C 中所示,使用第三掩膜将栅极绝缘膜 140 和栅极 140a 顺序形成在氧化物半导体层 130 上(S15)。

[0059] 具体地,将栅极绝缘材料和栅极材料顺序沉积在包括氧化物半导体层 130 的缓冲层 120 的整个表面上。之后,图案化栅极绝缘材料和栅极材料以便形成栅极绝缘膜 140 和

栅极 140a, 以暴露氧化物半导体层 130 的两个边缘。

[0060] 这种情况下, 通过诸如氦(He)、氢(H₂) 或者氮(N₂) 的等离子体, 氧化物半导体层 130 的两个暴露边缘由导体制成, 从而形成源极区和漏极区 130a 和 130b。且, 当氧化物半导体层 130 的源极区和漏极区 130a 和 130b 分别连接到源极和漏极时, 氧化物半导体层 130 的电阻降低, 从而改善了接触特性。具体地, 稍后将参考图 6A 至 6E 和 7A 至 7D 描述图案化栅极绝缘膜 140 和栅极 140a 的等离子体处理工艺和第三掩模工艺。

[0061] 随后, 如图 5D 中所示, 使用第四掩模将层间绝缘膜 150 形成在栅极 140a 上, 以便暴露第一电极 180 的部分区域(S20)。这种情况下, 层间绝缘膜 150 暴露氧化物半导体层 130 的两个等离子体处理过的边缘。

[0062] 如图 5E 中所示, 使用第五掩模形成与氧化物半导体层 130 的一个暴露边缘连接的源极 160a 和形成与氧化物半导体层 130 的另一暴露边缘连接的漏极 160b (S25)。这种情况下, 漏极 160b 延伸直至暴露的第一电极 180, 从而直接连接到第一电极 180。

[0063] 随后, 如图 5F 中所示, 使用第六掩模形成保护膜 170 以覆盖源极和漏极 160a 和 160b (S30)。这种情况下, 保护膜 170 暴露第一电极 180 的部分区域以便限定发光区和非发光区, 从而起到堤岸绝缘膜的作用。因此, 可以除去形成堤岸绝缘膜的工艺。

[0064] 此外, 通过退火暴露的第一电极 180, 第一电极 180 具有大于氧化物半导体层 130 的功函数, 从而能降低第一电极 180 的功函数和有机发光层的 HOMO 能级之间的差别。这种情况下, 可在 200 至 300°C 的温度下执行退火达 30 分钟至 2 小时。

[0065] 同时, 在退火工艺期间, 形成在氧化物半导体层 130 上的栅极绝缘膜 140、层间绝缘膜 150 和保护膜 170 可防止热量被传送至氧化物半导体层 130。结果, 可以防止氧化物半导体层 130 的功函数和薄层电阻变化。

[0066] 常规 OLED 设备还在第一电极和有机发光层之间形成功能层, 诸如空穴注入层和空穴传输层, 以便顺利地作为阳极的第一电极注入空穴。另一方面, 通过对第一电极 180 退火, 根据本发明所示实施例的 OLED 设备可增加第一电极 180 的功函数, 从而能除去第一电极 180 和有机发光层之间的功能层。因此, 通过在第一电极 180 上直接形成有机发光层, 能将空穴顺利地注入到有机发光层中, 从而实现发光效率的改善。而且, 通过除去上述功能层, 可以实现制造工艺的简化和制造成本的降低。

[0067] 图 6A 至 6E 是具体解释图 5C 中所示的等离子体处理工艺和第三掩模工艺的第一实施例的截面图。

[0068] 如图 6A 中所示, 将栅极绝缘材料 220a 和栅极材料 220b 顺序沉积在形成有氧化物半导体层 130 的基板 100 的整个表面上。之后, 使用诸如半色调掩模和狭缝掩模的任一种光掩模(未示出), 经由光刻工艺将光致抗蚀剂图案 230 形成在栅极材料 220b 上。具有第一高度的光致抗蚀剂图案 230 形成在光掩模的半透光区域 P3, 而具有大于第一高度的第二高度的光致抗蚀剂图案 230 形成在光掩模的隔断(cut off)区域 P1。而且, 形成光掩模的透光区 P2 以暴露栅极材料 220b。

[0069] 如图 6B 中所示, 使用光致抗蚀剂图案 230 作为掩模, 通过蚀刻工艺蚀刻栅极绝缘材料和栅极材料 220a 和 220b, 以形成具有相同图案的栅极绝缘膜 140 和栅极 140a。这种情况下, 氧化物半导体层 130 上的栅极绝缘膜 140 和栅极 140a 形成为暴露出氧化物半导体层 130 的两个边缘。另一方面, 第一电极 180 上的栅极绝缘膜 140 和栅极 140a 形成为以等

于或者线性宽度大于第一电极 180 的图案形式围封(enclose)第一电极 180,从而保护第一电极 180。

[0070] 之后,如图 6C 中所示,用诸如 He、H₂ 或者 N₂ 的等离子体,使用光致抗蚀剂图案 230 作为掩模处理氧化物半导体层 130 的两个暴露边缘。因此,只有氧化物半导体层 130 的两个边缘选择性地由导体制成,以便形成氧化物半导体层的源极区和漏极区 130a 和 130b 以及在源极区 130a 和漏极区 130b 之间保持半导体状态的沟道区 130c。

[0071] 之后,如图 6D 中所示,使用氧(O₂)的等离子体,通过灰化工艺使具有第二高度的光致抗蚀剂图案 230 的厚度变薄,且去除具有第一高度的光致抗蚀剂图案 230。因此,暴露第一电极 180 上的栅极绝缘膜 140 和栅极 140a。使用灰化的光致抗蚀剂图案 230 作为掩膜,通过蚀刻工艺除去第一电极 180 上的暴露的栅极绝缘膜 140 和栅极 140a。

[0072] 随后,如图 6E 中所示,通过剥离工艺去除保留在氧化物半导体层的沟道区 130c 上方的光致抗蚀剂图案 230。

[0073] 图 7A 至 7D 是具体说明图 5C 中所示的等离子体处理工艺和第三掩膜工艺的第二实施例的截面图。

[0074] 如图 7A 中所示,将栅极绝缘材料 220a 和栅极材料 220b 顺序沉积在形成有氧化物半导体层 130 的基板 100 的整个表面上。之后,使用光掩膜(未示出)经由光刻工艺将光致抗蚀剂图案 230 形成在栅极材料 220b 上。光致抗蚀剂图案 230 形成在光掩膜的隔断(cut off)区 P1,光掩膜的透光区 P2 形成为暴露出栅极材料 220b。

[0075] 如图 7B 中所示,使用光致抗蚀剂图案 230 作为掩膜,经由蚀刻工艺蚀刻栅极绝缘和栅极材料 220a 和 220b。因此,将具有相同图案的栅极绝缘膜 140 和栅极 140a 形成在氧化物半导体层 130 上,和去除第一电极 180 上的栅极绝缘材料和栅极材料 220a 和 220b 以暴露第一电极 180。这种情况下,氧化物半导体层 130 上的栅极绝缘膜 140 和栅极 140a 形成为暴露出氧化物半导体层 130 的两个边缘。

[0076] 之后,如图 7C 中所示,通过 He、H₂ 和 N₂ 中的至少一种等离子体,使用光致抗蚀剂图案 230 作为掩模处理氧化物半导体层 130 的两个暴露边缘。因此,氧化物半导体层 130 的两个边缘由导体制成,以便形成氧化物半导体层的源极区和漏极区 130a 和 130b 以及位于源极区 130a 和漏极区 130b 之间保留半导体状态的沟道区 130c。同时,在氧化物半导体层 130 的两个边缘的等离子体处理期间,也通过等离子体处理暴露的第一电极 180。这种情况下,如图 5F 中所示,通过退火工艺,等离子体处理过的第一电极 180 具有理想的薄层电阻和功函数。

[0077] 随后,如图 7D 中所示,经由剥离工艺去除保留在氧化物半导体层的沟道区 130c 上方的光致抗蚀剂图案 230。

[0078] 同时,已经说明了,例如,使用光致抗蚀剂图案作为掩膜,通过等离子体处理来形成氧化物半导体层的源极区和漏极区 130a 和 130b,所述光致抗蚀剂图案经由光刻工艺利用光掩膜形成。但是,可使用栅极 140a 作为掩膜,通过仅在氧化物半导体层上的进行紫外(UV)辐射来形成源极区和漏极区 130a 和 130b,而不需光掩膜。

[0079] 而且,当使用等离子体通过干法蚀刻工艺图案化栅极 140a 和栅极绝缘膜 140 时,由于干法蚀刻工艺期间使用的等离子体,氧化物半导体层 130 的两个边缘可由导体制成。因此,也可形成源极和漏极区 130a 和 130b。

[0080] 图 8 是示出根据 ITZO 表面处理方法的功函数变化的图表。图 9A 是示出退火之前的 OLED 设备的能级的截面图,其中仅示出了第一电极、功能层和有机发光层。图 9B 是示出退火之后的 OLED 设备的能级的截面图,其中仅示出了第一电极和有机发光层。

[0081] 如图 8 中所示,可通过 H₂ 等离子体处理或者退火调整 ITZO 的功函数。首先,当不对 ITZO 执行处理时,ITZO 具有 5.05eV 的功函数。这种情况下,如图 9A 中所示,空穴难以顺利注入到 HOMO 能级为约 5.9 至 6.0eV 的有机发光层 290 中。因此,应在第一电极 280 和有机发光层 290 之间形成功能层 210,诸如空穴注入层 210a 和空穴传输层 210b。即,由于第一电极 280 的功函数和有机发光层 290 的 HOMO 能级之间的差别很大,因此,经由功能层 210 自第一电极 280 向有机发光层 290 渐次地注入空穴。

[0082] 在 230°C 的温度下执行 ITZO 退火达一小时的情况下,ITZO 具有 5.63eV 的增加的功函数。即,如图 9B 中所示,即使不在第一电极 380 和有机发光层 390 之间形成功能层,诸如空穴注入层和空穴传输层,也能将空穴自第一电极 380 顺利注入向有机发光层 390。

[0083] 而且,与退火的情况相反,当在 100mTorr 压力和 500W 电功率下以 100sccm 注入 H₂,从而对 ITZO 进行 H₂ 等离子体处理达 60 秒时,ITZO 具有 4.71eV 的降低的功函数,从而其由导体制成。

[0084] 即,包括氧化铟锌 (IZO),诸如氧化铟锡锌 (ITZO)、氧化铟镓锌 (IGZO) 或者氧化铟铝锌 (IAZO) 的氧化物可通过 H₂ 等离子体处理或退火调整其功函数。因此,根据本发明所示实施例的具有氧化物 TFT 的 OLED 设备执行第一电极 180 的退火,第一电极 180 由与氧化物半导体层 130 相同的材料制成,从而能增加第一电极 180 的功函数。因此,通过除去第一电极 180 和有机发光层之间的功能层,可以实现制造工艺的简化和制造成本的降低。

[0085] 因此,根据本发明所示实施例的有机发光显示设备及其制造方法,氧化物半导体层和第一电极同时形成,从而能在形成第一电极的掩膜数量上减少一个掩膜。此外,形成在源极和漏极上的保护膜 170 用作限定发光区和非发光区的堤岸绝缘膜,从而能在形成堤岸绝缘膜的掩膜数量上减少一个掩膜。由此,根据本发明所示实施例的有机发光显示设备与常规设备相比可减少总共两个掩膜。结果,可以实现制造工艺的简化和成本的降低。

[0086] 如根据上文描述显而易见的,根据本发明的有机发光显示设备及其制造方法具有如下效果。

[0087] 第一,氧化物半导体层和第一电极同时形成,从而能在形成第一电极的掩膜数量上减少一个掩膜。特别是,通过退火第一电极可调整第一电极的功函数。因此,即使除去了第一电极和有机发光层之间的功能层,也能自第一电极向有机发光层顺利注入空穴。因此,可以改善有机发光显示设备的发光效率,且同时实现制造工艺的简化和制造成本的降低。

[0088] 第二,形成在源极和漏极上的保护膜用作限定子像素的发光区和非法光区的堤岸绝缘膜,从而能在形成堤岸绝缘膜的掩膜数量上减少一个掩膜。

[0089] 对领域技术人员显而易见的是,在本发明范围内可做出各种修改和变化而不超出本发明的精神和范围。由此,本发明意在覆盖本发明的这种修改和变化,只要其落入到所附权利要求及其等价物的范围内即可。

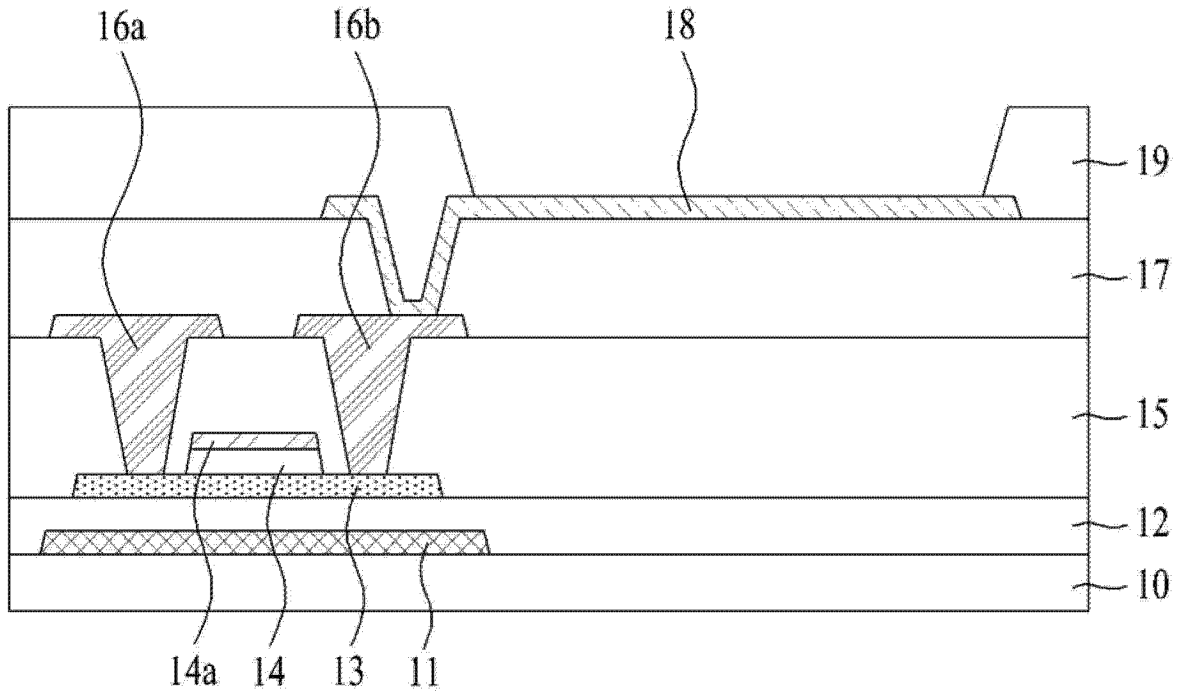


图 1

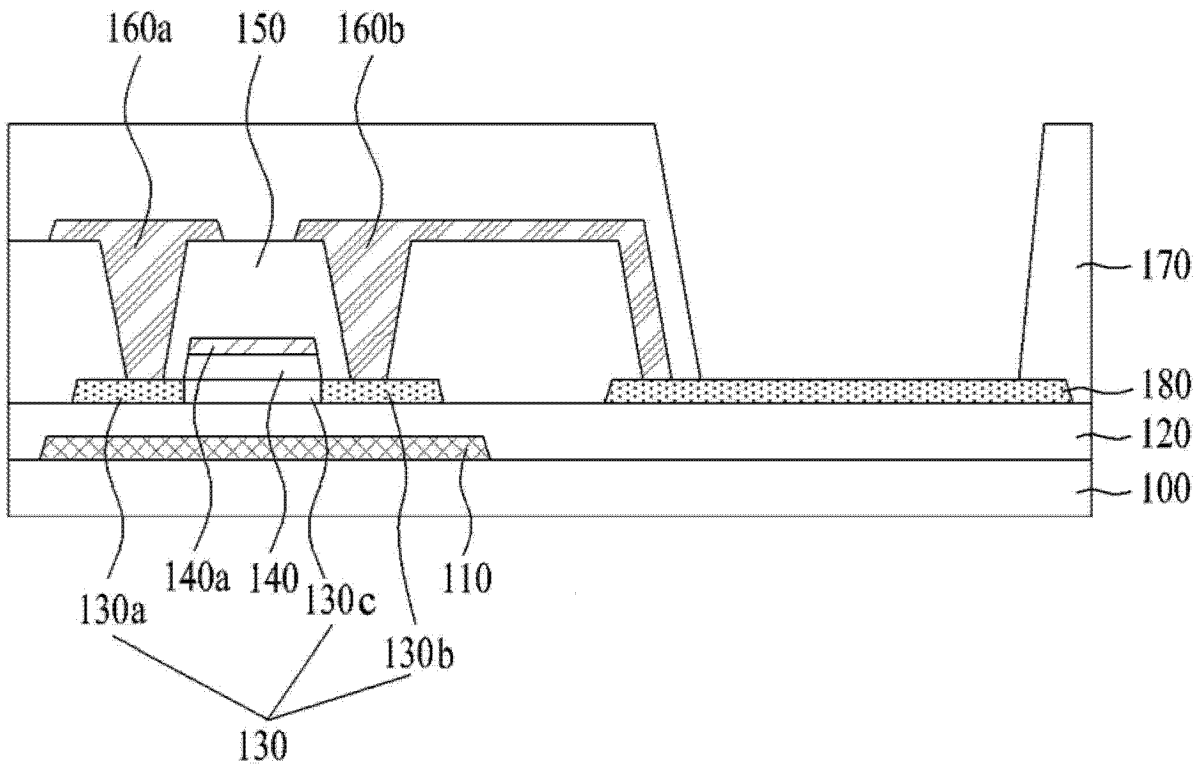


图 2

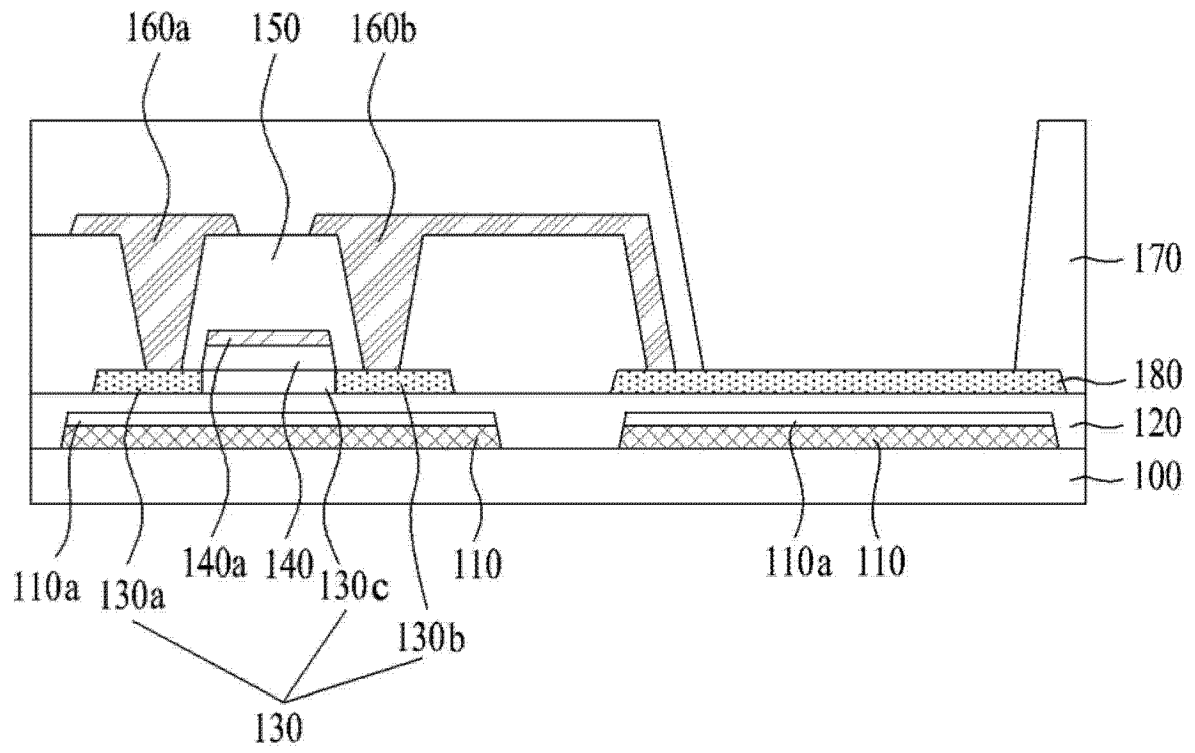


图 3

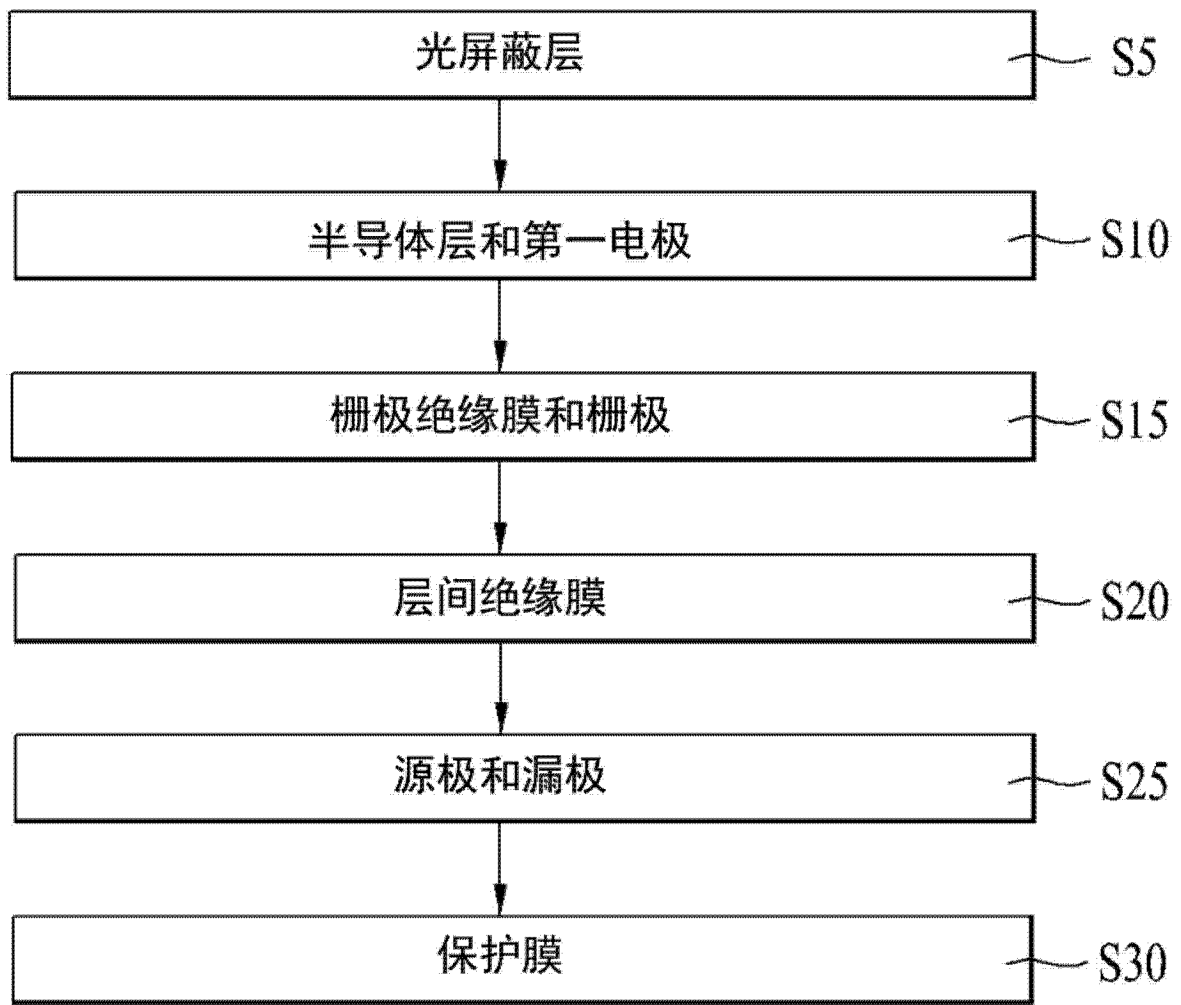


图 4

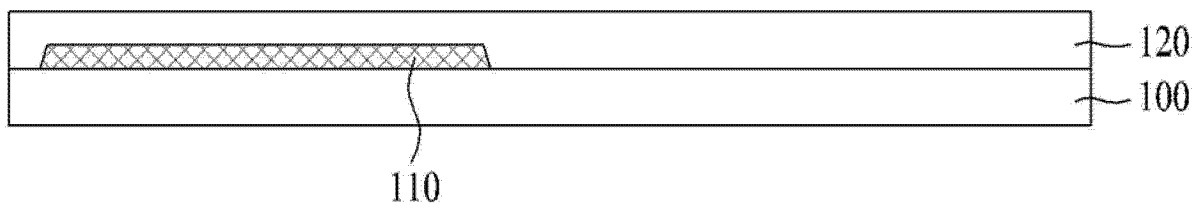


图 5A

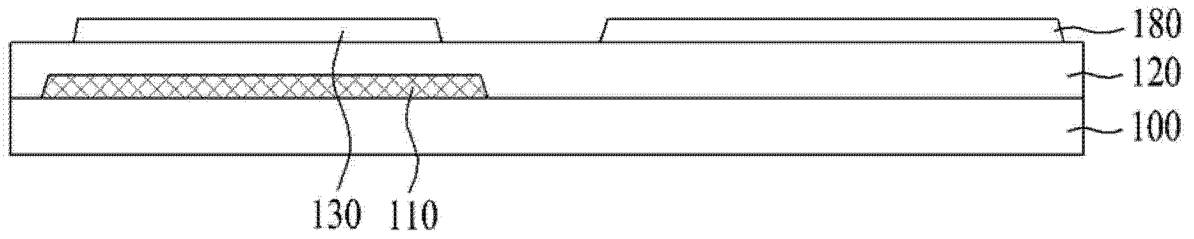


图 5B

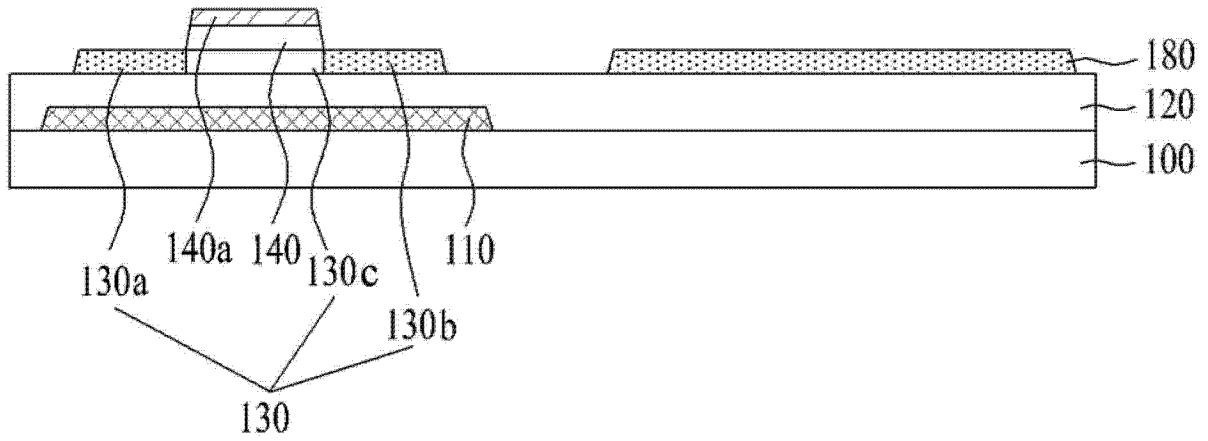


图 5C

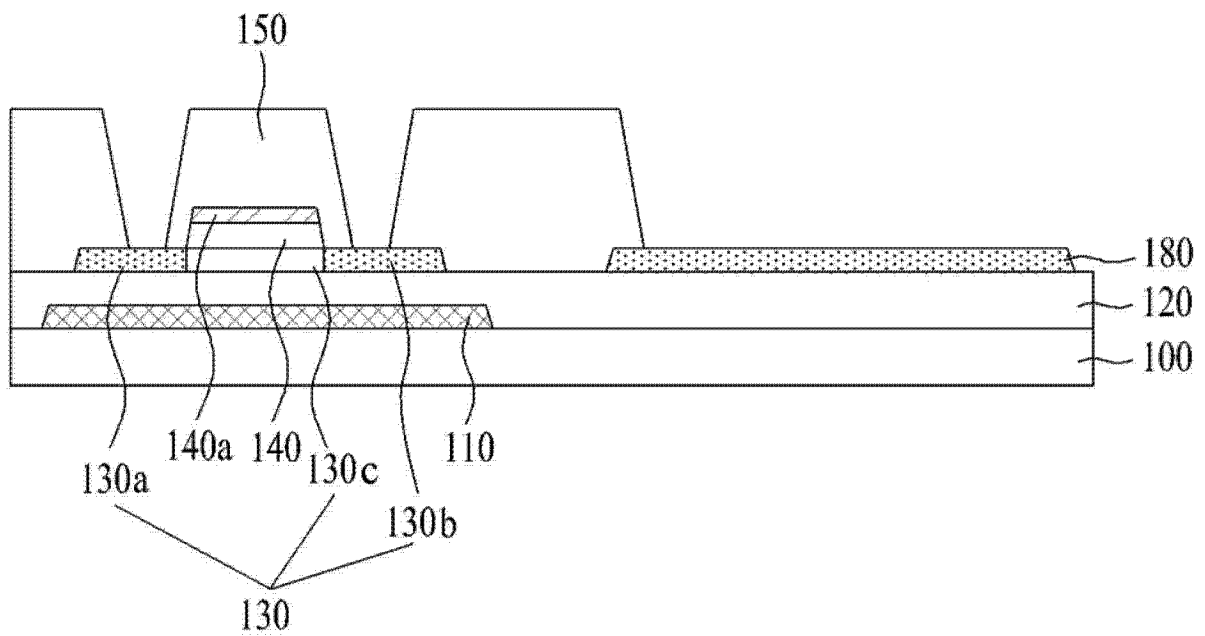


图 5D

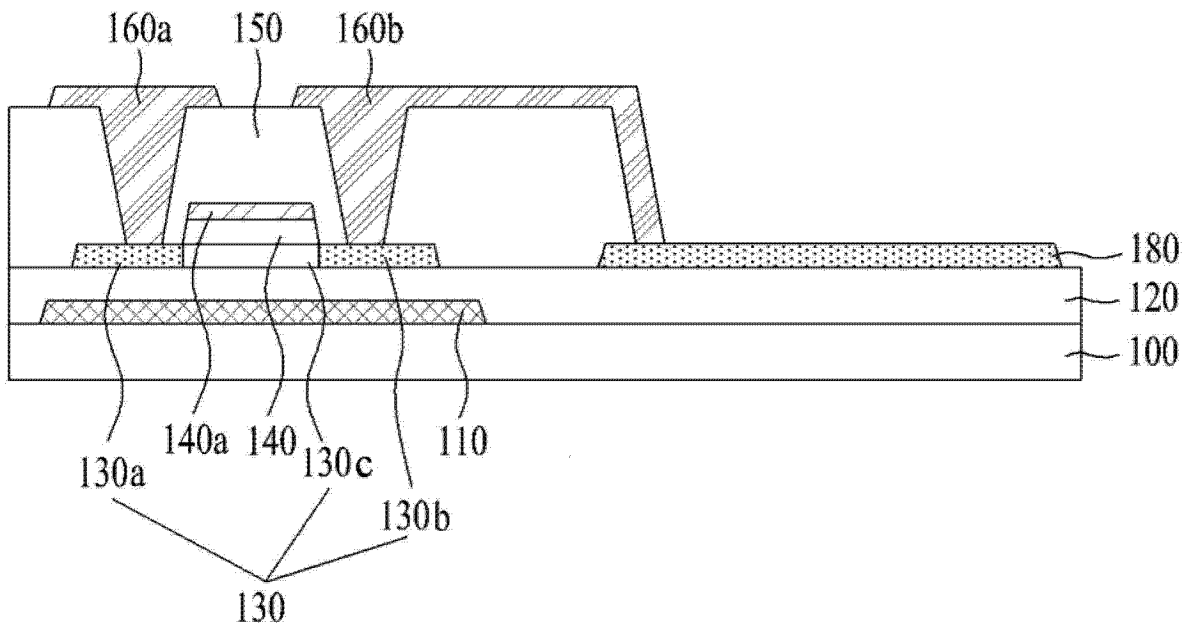


图 5E

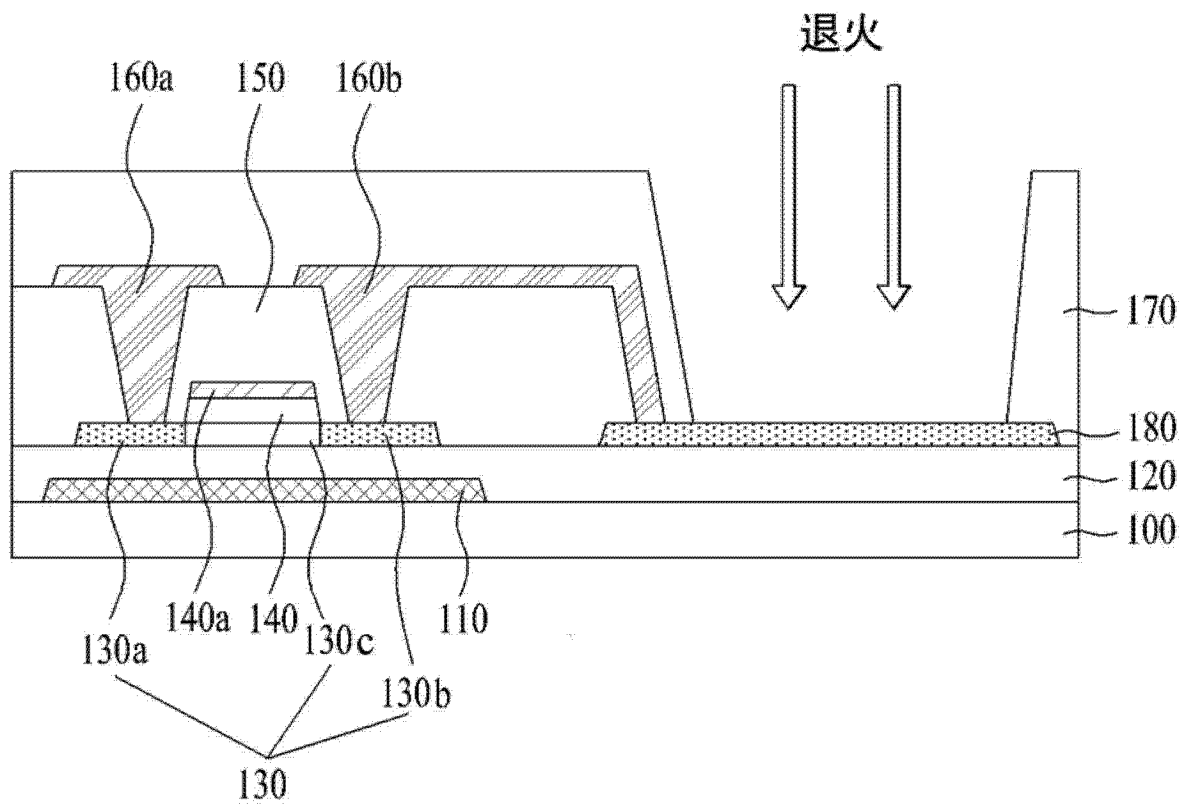


图 5F

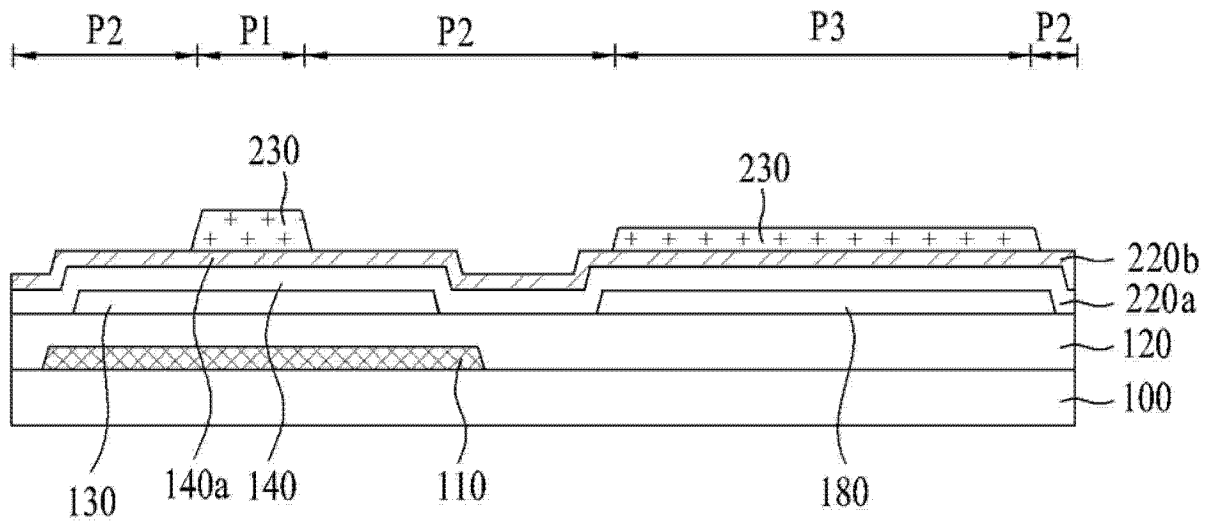


图 6A

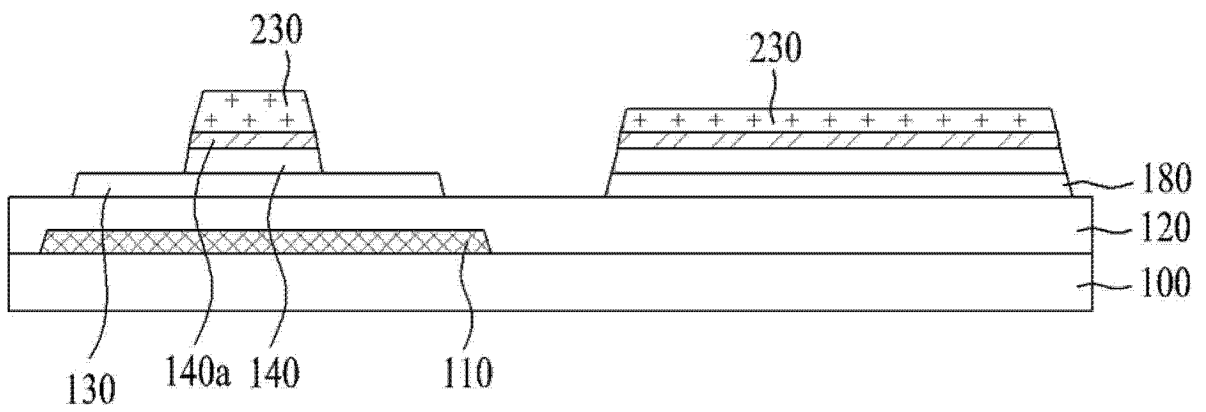


图 6B

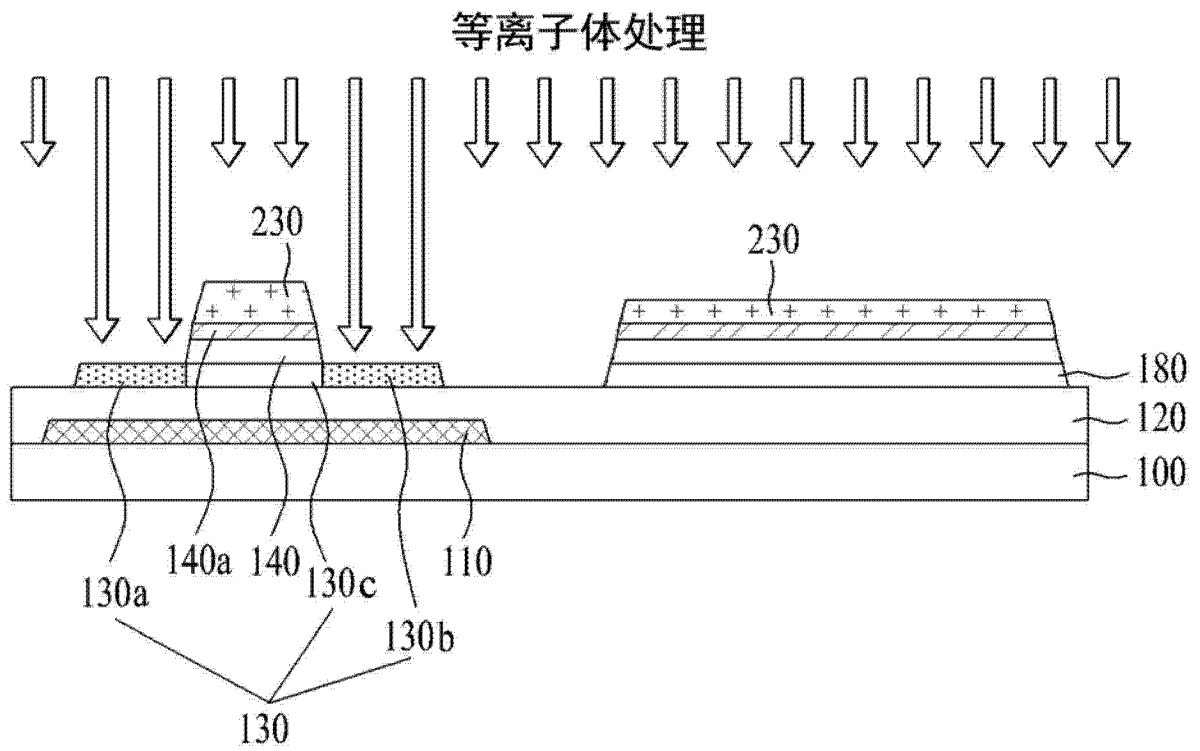


图 6C

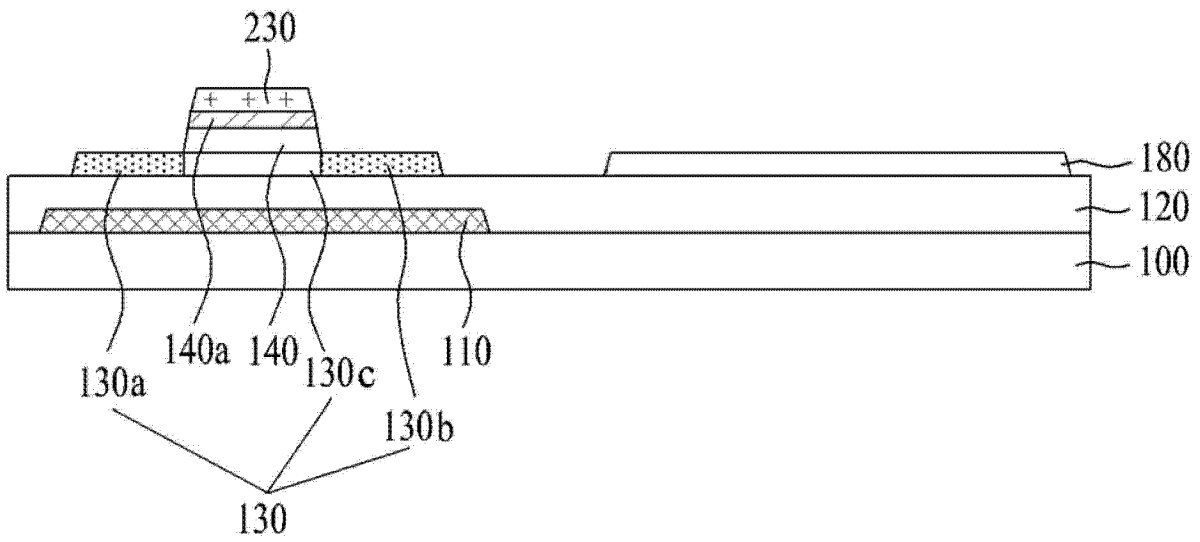


图 6D

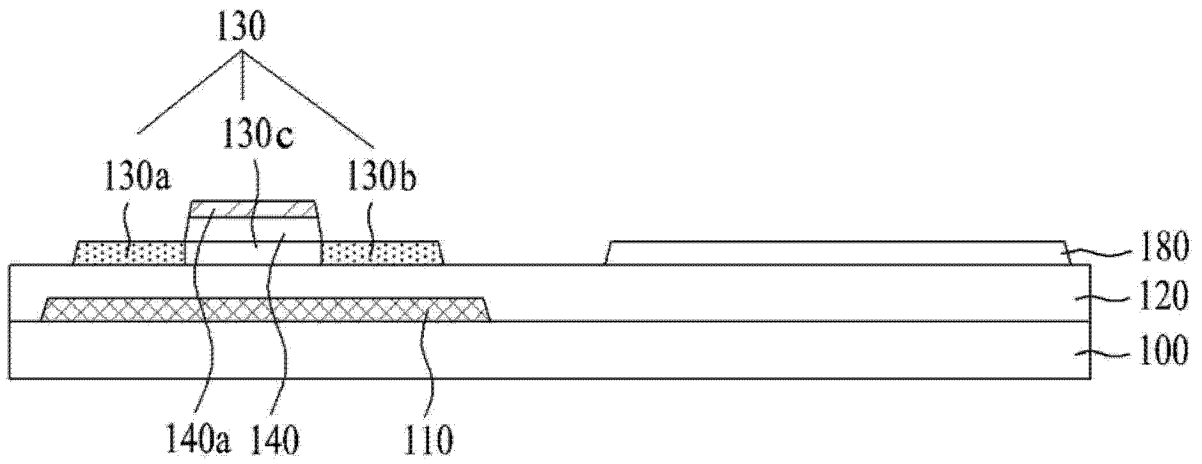


图 6E

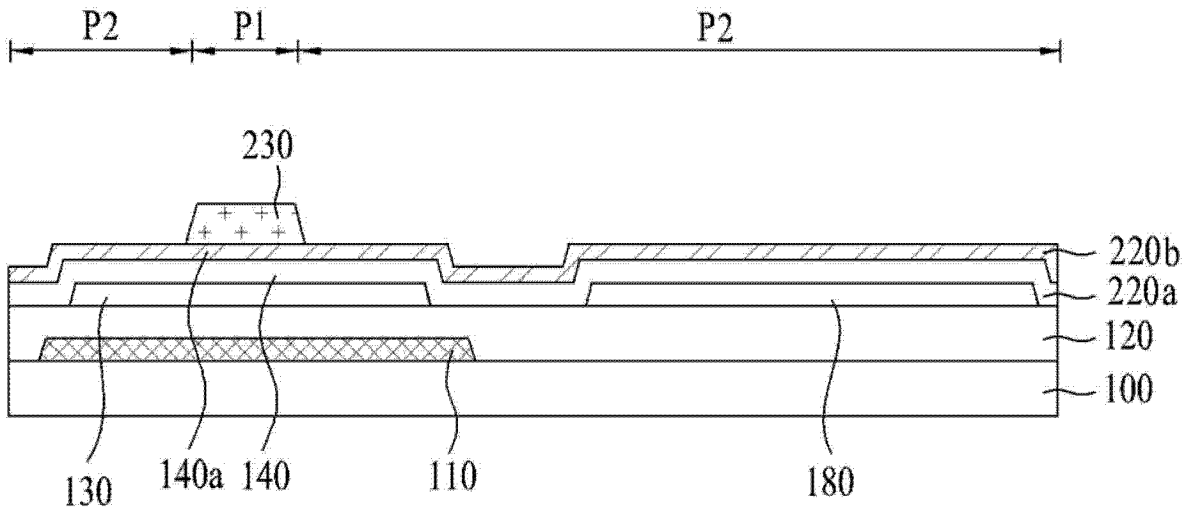


图 7A

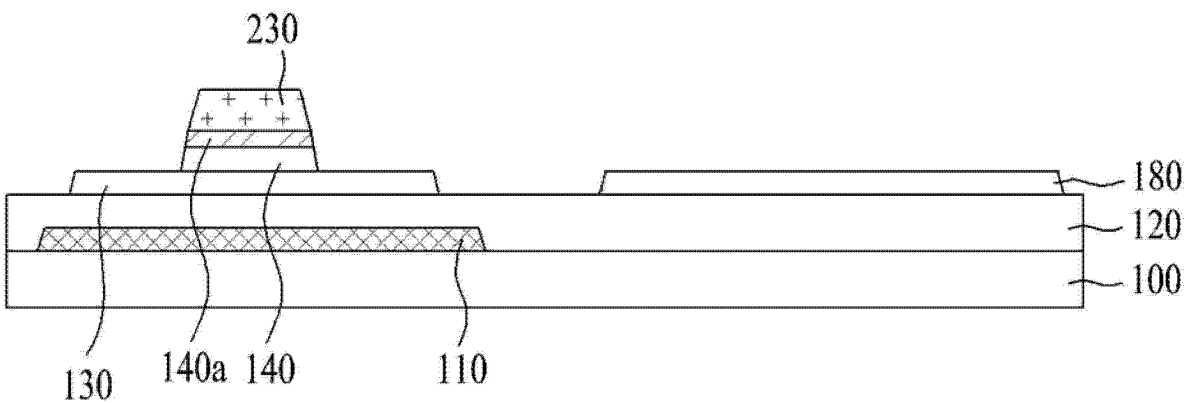


图 7B

等离子体处理

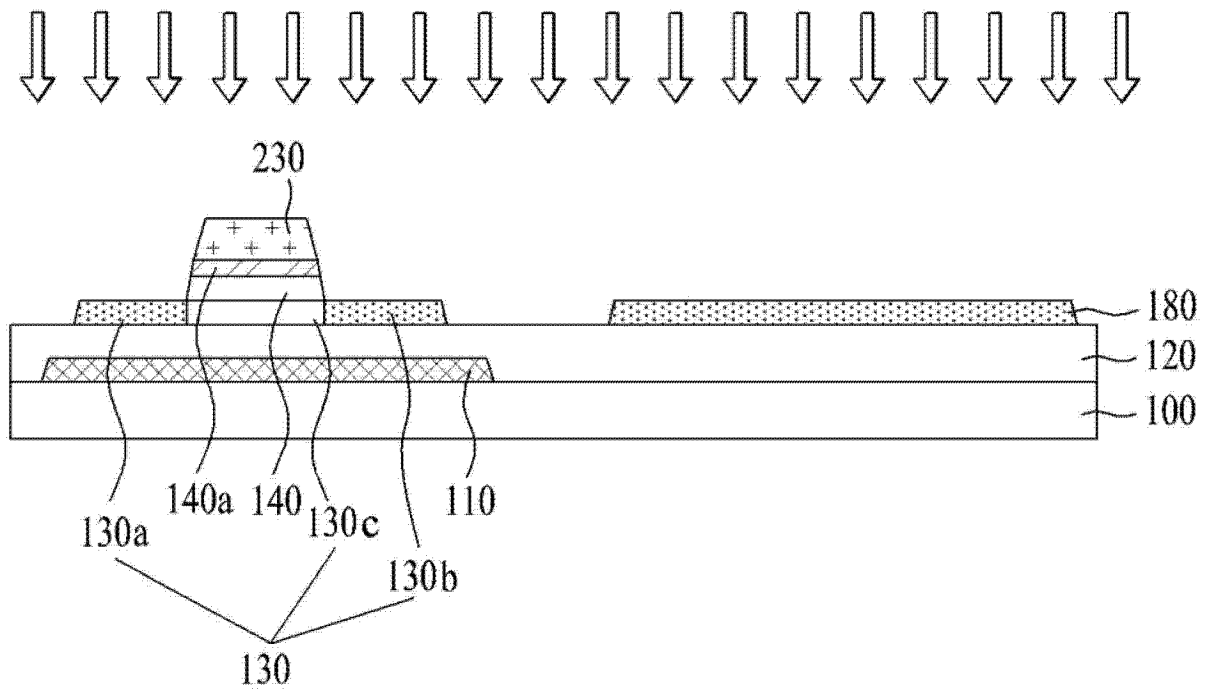


图 7C

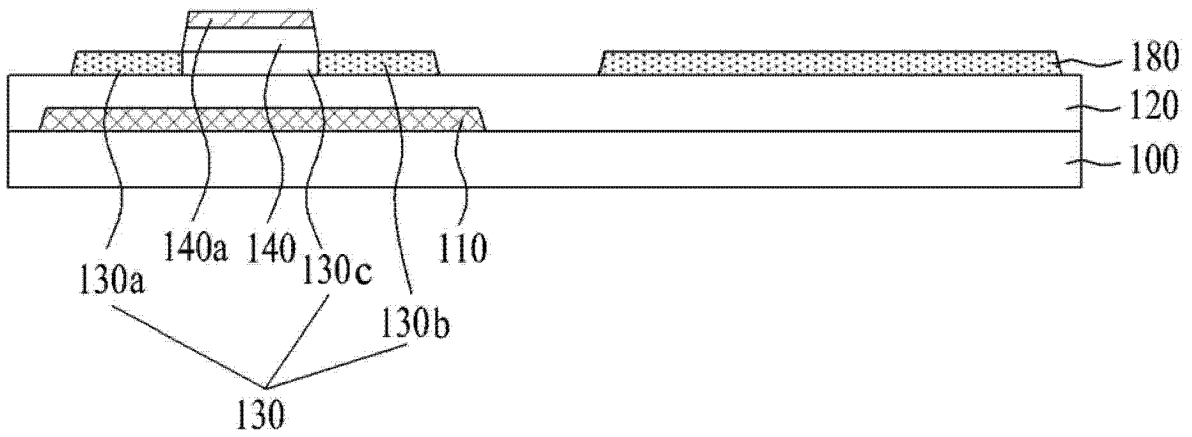


图 7D

功函数 [eV]	ITZO		
	无表面处理	H ₂ 等离子体	退火
实验1	5.05	4.73	5.69
实验2	5.04	4.69	5.56
平均	5.05	4.71	5.63

图 8

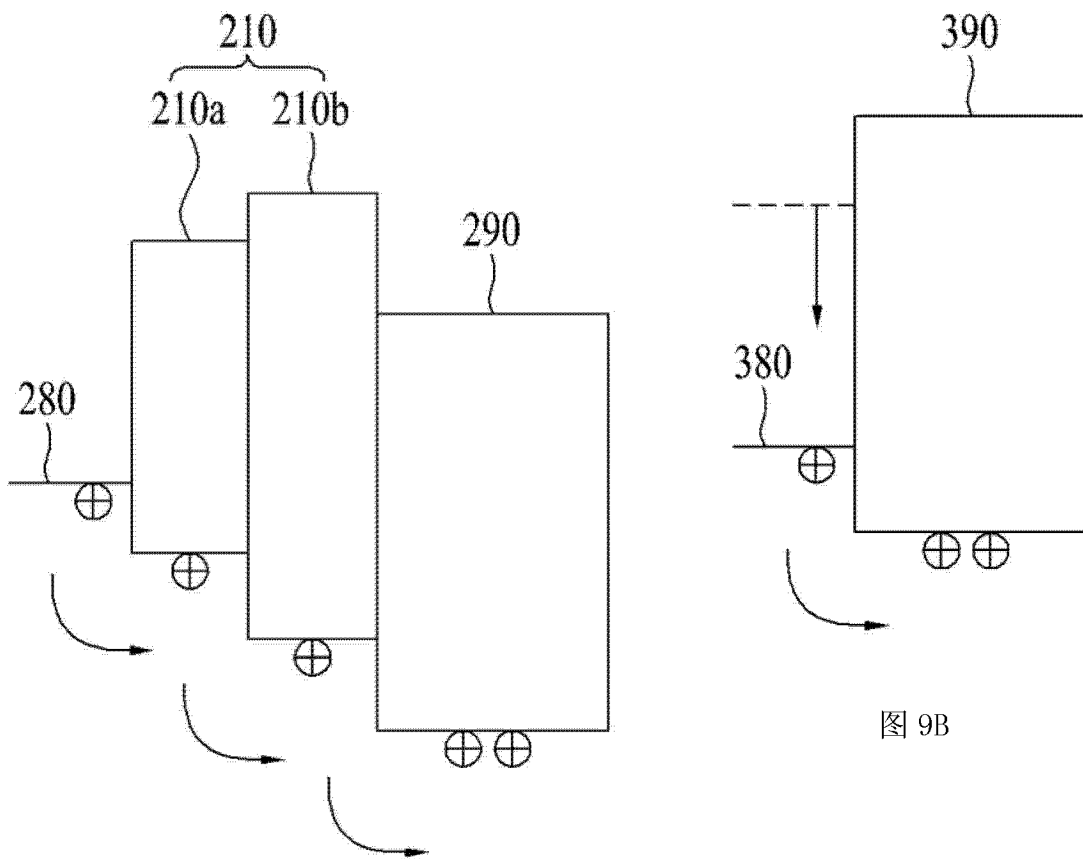


图 9A

图 9B

专利名称(译)	有机发光显示设备及其制造方法		
公开(公告)号	CN103247659A	公开(公告)日	2013-08-14
申请号	CN201210560786.3	申请日	2012-12-21
[标]申请(专利权)人(译)	乐金显示有限公司		
申请(专利权)人(译)	乐金显示有限公司		
当前申请(专利权)人(译)	乐金显示有限公司		
[标]发明人	金珉朱 郑浩永		
发明人	金珉朱 郑浩永		
IPC分类号	H01L27/32 H01L51/52 H01L51/56		
CPC分类号	H01L27/3262 H01L51/56 H01L27/3248 H01L29/78633 H01L27/3225 H01L51/5284 H01L27/1225		
代理人(译)	徐金国 钟强		
优先权	1020120013173 2012-02-09 KR 1020120119615 2012-10-26 KR		
其他公开文献	CN103247659B		
外部链接	Espacenet SIPO		

摘要(译)

公开了一种有机发光显示设备及其制造方法，所述有机发光显示设备包括形成在基板上的光屏蔽层和形成在基板整个表面上的缓冲层；形成在缓冲层上的氧化物半导体层和第一电极；形成在氧化物半导体层上同时被沉积成暴露氧化物半导体层的两个边缘的栅极绝缘膜和栅极；形成为暴露氧化物半导体层的两个暴露边缘和第一电极的层间绝缘膜；分别与氧化物半导体层的一个边缘和另一个边缘连接的源极和漏极；和形成为覆盖源极和漏极同时暴露第一电极的部分区域以限定发光区和非发光区的保护膜。

