



(12)发明专利申请

(10)申请公布号 CN 107946474 A

(43)申请公布日 2018.04.20

(21)申请号 201711148166.8

(22)申请日 2017.11.17

(71)申请人 京东方科技集团股份有限公司

地址 100015 北京市朝阳区酒仙桥路10号

申请人 鄂尔多斯市源盛光电有限责任公司

(72)发明人 赖韦霖 刘晓云 晁亮

(74)专利代理机构 北京安信方达知识产权代理有限公司 11262

代理人 曲鹏 张京波

(51) Int. Cl.

H01L 51/50(2006.01)

H01L 51/52(2006.01)

H01L 51/56(2006.01)

H01L 27/32(2006.01)

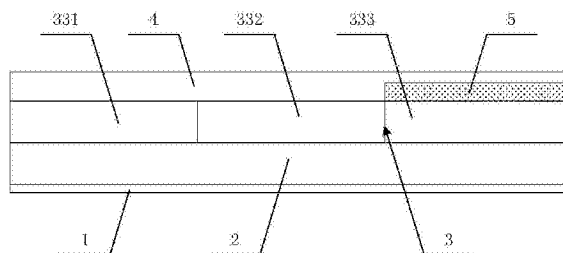
权利要求书2页 说明书10页 附图6页

(54)发明名称

有机发光二极管面板及其制备方法、显示装置

(57)摘要

本发明提供了一种有机发光二极管面板及其制备方法、显示装置。有机发光二极管面板包括设置在基底上的发光功能层,发光功能层包括发出三种颜色光的第一发光单元、第二发光单元和第三发光单元,至少一个发光单元的出光侧设置有将发光单元发出的光过滤出蓝光的彩膜层。本发明通过采用White OLED+Blue CF结构产生蓝光,通过采用Green OLED+Blue CF结构增加蓝光量,长时间使用时不会减少蓝光量,可以维持蓝光的色饱和度,不仅可以有效解决红移问题,而且可以提高OLED面板的色彩饱和度,并调整OLED面板的白光座标。



1. 一种有机发光二极管面板,包括设置在基底上的发光功能层,其特征在于,所述发光功能层包括发出三种颜色光的第一发光单元、第二发光单元和第三发光单元,至少一个发光单元的出光侧设置有将所述发光单元发出的光过滤出蓝光的彩膜层。

2. 根据权利要求1所述的面板,其特征在于,所述第一发光单元为红光发光单元,所述第二发光单元为绿光发光单元,所述第三发光单元为白光发光单元,所述彩膜层包括设置在白光发光单元出光侧将所述白色发光单元发出的全部白光过滤出蓝光的第一蓝色彩膜层。

3. 根据权利要求1所述的面板,其特征在于,所述第一发光单元为红光发光单元,所述第二发光单元为绿光发光单元,所述第三发光单元为白光发光单元,所述彩膜层包括设置在白光发光单元出光侧将所述白色发光单元发出的全部白光过滤出蓝光的第一蓝色彩膜层和设置在绿光发光单元出光侧将所述绿色发光单元发出的部分绿光过滤出蓝光的第二蓝色彩膜层。

4. 根据权利要求1所述的面板,其特征在于,所述第一发光单元为红光发光单元,所述第二发光单元为绿光发光单元,所述第三发光单元为蓝光发光单元,所述彩膜层包括设置在绿光发光单元出光侧将所述绿色发光单元发出的部分绿光过滤出蓝光的第二蓝色彩膜层。

5. 根据权利要求2或3所述的面板,其特征在于,所述第一蓝色彩膜层的面积大于或等于所述白光发光单元的面积,所述第一蓝色彩膜层在基底上的正投影包含所述白光发光单元在基底上的正投影。

6. 根据权利要求3或4所述的面板,其特征在于,所述第二蓝色彩膜层的面积小于所述绿光发光单元的面积,所述第二蓝色彩膜层在基底上的正投影位于所述绿光发光单元在基底上的正投影之内。

7. 根据权利要求6所述的面板,其特征在于,所述第二蓝色彩膜层的面积为所述绿光发光单元的面积 $10\% \sim 30\%$ 。

8. 根据权利要求1~4任一所述的面板,其特征在于,还包括封装结构,所述封装结构采用薄膜封装方式,每个发光单元包括阳极和阴极,以及设置在所述阳极和阴极之间的发光层,所述彩膜层设置在所述阴极远离所述发光层的表面上;或者,所述封装结构采用玻璃封装方式,所述彩膜层设置在封装基底上或设置在所述阴极远离所述发光层的表面上。

9. 一种有机发光二极管显示装置,其特征在于,包括权利要求1~8任一所述的有机发光二极管面板。

10. 一种有机发光二极管面板的制备方法,其特征在于,包括:

在基底上形成发光功能层,所述发光功能层包括发出三种颜色光的第一发光单元、第二发光单元和第三发光单元;

在至少一个发光单元的出光侧形成将所述发光单元发出的光过滤出蓝光的彩膜层。

11. 根据权利要求10所述的制备方法,其特征在于,

所述第一发光单元为红光发光单元,所述第二发光单元为绿光发光单元,所述第三发光单元为白光发光单元;

在至少一个发光单元的出光侧形成将发光单元发出的光过滤出蓝光的彩膜层包括:在所述白色发光单元的出光侧形成将所述白色发光单元发出的全部白光过滤出蓝光的第一

蓝色彩膜层。

12. 根据权利要求10所述的制备方法,其特征在于,

所述第一发光单元为红光发光单元,所述第二发光单元为绿光发光单元,所述第三发光单元为白光发光单元;

在至少一个发光单元の出光侧形成将发光单元发出的光过滤出蓝光的彩膜层包括:在所述白色发光单元の出光侧形成将所述白色发光单元发出的全部白光过滤出蓝光的第一蓝色彩膜层和在所述绿色发光单元の出光侧形成将所述绿色发光单元发出的部分绿光过滤出蓝光的第二蓝色彩膜层。

13. 根据权利要求10所述的制备方法,其特征在于,

所述第一发光单元为红光发光单元,所述第二发光单元为绿光发光单元,所述第三发光单元为蓝光发光单元;

在至少一个发光单元の出光侧形成将发光单元发出的光过滤出蓝光的彩膜层包括:在所述绿色发光单元の出光侧形成将所述绿色发光单元发出的部分绿光过滤出蓝光的第二蓝色彩膜层。

14. 根据权利要求11、12或13所述的制备方法,其特征在于,所述第一蓝色彩膜层的面积大于或等于所述白光发光单元的面积,所述第一蓝色彩膜层在基底上的正投影包含所述白光发光单元在基底上的正投影;所述第二蓝色彩膜层的面积小于所述绿光发光单元的面积,所述第二蓝色彩膜层在基底上的正投影位于所述绿光发光单元在基底上的正投影之内。

15. 根据权利要求14所述的制备方法,其特征在于,所述第二蓝色彩膜层的面积为所述绿光发光单元的面积 $10\% \sim 30\%$ 。

有机发光二极管面板及其制备方法、显示装置

技术领域

[0001] 本发明涉及显示技术领域,具体涉及一种有机发光二极管面板及其制备方法、有机发光二极管显示装置。

背景技术

[0002] 在显示技术领域,液晶(Liquid Crystal Display,LCD)显示装置和有机发光二极管(Organic Light Emitting Diode,OLED)显示装置已经逐步取代CRT显示装置。消费者对于影音产品的要求日益提高,对平板显示厂商而言,生产高分辨率、高画质的显示装置是主要的发展方向。其中,OLED由于具有自发光、高亮度、广视角、快速反应、色彩饱和、轻薄、可弯曲和成本低等优点,因此被业界普遍认为是最具有发展前途的新一代显示技术。目前市场上已有音响面板与移动电话使用中小尺寸的OLED作为显示面板,今后期待OLED的应用范围可拓展至行动产品、笔记本电脑、监视器、壁挂电视等大型显示市场,而全彩化技术更是OLED不可或缺的关键技术。

[0003] 目前,较常见的OLED全彩化技术分别是像素并置法(Side-By-Side,SBS)、彩色滤光片法(White OLED+Color Filter,WCF)以及色转换法(Color Conversion Method,CCM)等。其中,像素并置法是目前发展最为成熟的OLED全彩显示技术,具有高发光效率以及高色彩饱和度等特性,已成功商品化的中小尺寸的OLED皆以此技术为基础。

[0004] 然而,采用像素并置法技术的OLED面板通常存在红移(Red Shift)问题。因此,如何解决现有OLED面板的红移问题,是本领域亟待解决的技术问题。

发明内容

[0005] 本发明实施例所要解决的技术问题是,提供一种OLED面板及其制备方法、OLED显示装置,以解决现有OLED面板存在的红移问题。

[0006] 为了解决上述技术问题,本发明实施例提供了一种有机发光二极管面板,包括设置在基底上的发光功能层,所述发光功能层包括发出三种颜色光的第一发光单元、第二发光单元和第三发光单元,至少一个发光单元的出光侧设置有将所述发光单元发出的光过滤出蓝光的彩膜层。

[0007] 可选地,所述第一发光单元为红光发光单元,所述第二发光单元为绿光发光单元,所述第三发光单元为白光发光单元,所述彩膜层包括设置在白光发光单元出光侧将所述白色发光单元发出的全部白光过滤出蓝光的第一蓝色彩膜层。

[0008] 可选地,所述第一发光单元为红光发光单元,所述第二发光单元为绿光发光单元,所述第三发光单元为白光发光单元,所述彩膜层包括设置在白光发光单元出光侧将所述白色发光单元发出的全部白光过滤出蓝光的第一蓝色彩膜层和设置在绿光发光单元出光侧将所述绿色发光单元发出的部分绿光过滤出蓝光的第二蓝色彩膜层。

[0009] 可选地,所述第一发光单元为红光发光单元,所述第二发光单元为绿光发光单元,所述第三发光单元为蓝光发光单元,所述彩膜层包括设置在绿光发光单元出光侧将所述绿

色发光单元发出的部分绿光过滤出蓝光的第二蓝色彩膜层。

[0010] 可选地,所述第一蓝色彩膜层的面积大于或等于所述白光发光单元的面积,所述第一蓝色彩膜层在基底上的正投影包含所述白光发光单元在基底上的正投影。

[0011] 可选地,所述第二蓝色彩膜层的面积小于所述绿光发光单元的面积,所述第二蓝色彩膜层在基底上的正投影位于所述绿光发光单元在基底上的正投影之内。

[0012] 可选地,所述第二蓝色彩膜层的面积为所述绿光发光单元的面积 $10\% \sim 30\%$ 。

[0013] 可选地,还包括封装结构,所述封装结构采用薄膜封装方式,每个发光单元包括阳极和阴极,以及设置在所述所述阳极和阴极之间的发光层,所述彩膜层设置在所述阴极远离所述发光层的表面上。

[0014] 可选地,还包括封装结构,所述封装结构采用玻璃封装方式,所述彩膜层设置在封装基底上或设置在所述阴极远离所述发光层的表面上。

[0015] 本发明实施例还提供了一种有机发光二极管显示装置,包括前述的有机发光二极管面板。

[0016] 为了解决上述技术问题,本发明实施例还提供了一种有机发光二极管面板的制备方法,包括:

[0017] 在基底上形成发光功能层,所述发光功能层包括发出三种颜色光的第一发光单元、第二发光单元和第三发光单元;

[0018] 在至少一个发光单元的出光侧形成将所述发光单元发出的光过滤出蓝光的彩膜层。

[0019] 可选地,所述第一发光单元为红光发光单元,所述第二发光单元为绿光发光单元,所述第三发光单元为白光发光单元;

[0020] 在至少一个发光单元的出光侧形成将发光单元发出的光过滤出蓝光的彩膜层包括:在所述白色发光单元的出光侧形成将所述白色发光单元发出的全部白光过滤出蓝光的第一蓝色彩膜层。

[0021] 可选地,所述第一发光单元为红光发光单元,所述第二发光单元为绿光发光单元,所述第三发光单元为白光发光单元;

[0022] 在至少一个发光单元的出光侧形成将发光单元发出的光过滤出蓝光的彩膜层包括:在所述白色发光单元的出光侧形成将所述白色发光单元发出的全部白光过滤出蓝光的第一蓝色彩膜层和在所述绿色发光单元的出光侧形成将所述绿色发光单元发出的部分绿光过滤出蓝光的第二蓝色彩膜层。

[0023] 可选地,所述第一发光单元为红光发光单元,所述第二发光单元为绿光发光单元,所述第三发光单元为蓝光发光单元;

[0024] 在至少一个发光单元的出光侧形成将发光单元发出的光过滤出蓝光的彩膜层包括:在所述绿色发光单元的出光侧形成将所述绿色发光单元发出的部分绿光过滤出蓝光的第二蓝色彩膜层。

[0025] 可选地,所述第一蓝色彩膜层的面积大于或等于所述白光发光单元的面积,所述第一蓝色彩膜层在基底上的正投影包含所述白光发光单元在基底上的正投影。

[0026] 可选地,所述第二蓝色彩膜层的面积小于所述绿光发光单元的面积,所述第二蓝色彩膜层在基底上的正投影位于所述绿光发光单元在基底上的正投影之内。

[0027] 可选地,所述第二蓝色彩膜层的面积为所述绿光发光单元的面积的10%~30%。

[0028] 本发明实施例提供了一种OLED面板及其制备方法、显示装置,通过采用White OLED+Blue CF结构作为产生蓝光的蓝色发光单元,长时间使用时不会减少蓝光量,可以维持蓝光的色饱和度,有效解决了现有OLED面板发生红移的问题。通过采用White OLED+Blue CF和Green OLED+Blue CF的组合结构,不仅可以有效解决红移问题,而且可以增加OLED面板的蓝光量,提高OLED面板的色彩饱和度,并调整OLED面板的白光座标。

[0029] 当然,实施本发明的任一产品或方法并不一定需要同时达到以上所述的所有优点。本发明的其它特征和优点将在随后的说明书实施例中阐述,并且,部分地从说明书实施例中变得显而易见,或者通过实施本发明而了解。本发明实施例的目的和其他优点可通过在说明书、权利要求书以及附图中所特别指出的结构来实现和获得。

附图说明

[0030] 附图用来提供对本发明技术方案的进一步理解,并且构成说明书的一部分,与本申请的实施例一起用于解释本发明的技术方案,并不构成对本发明技术方案的限制。附图中各部件的形状和大小不反映真实比例,目的只是示意说明本发明内容。

[0031] 图1为本发明实施例OLED面板的结构示意图;

[0032] 图2为本发明OLED面板第一实施例的结构示意图;

[0033] 图3为本发明第一实施例形成驱动结构层图案后的示意图;

[0034] 图4为本发明第一实施例形成阳极图案后的示意图;

[0035] 图5为本发明第一实施例形成像素界定层图案后的示意图;

[0036] 图6为本发明第一实施例形成有机发光层和阴极图案后的示意图;

[0037] 图7为本发明第一实施例形成第一蓝色彩膜层图案后的示意图;

[0038] 图8为本发明第一实施例RGB的透光光谱图;

[0039] 图9为本发明OLED面板第二实施例的结构示意图;

[0040] 图10为本发明第二实施例蓝光和绿光的透光光谱图;

[0041] 图11为本发明OLED面板第三实施例的结构示意图;

[0042] 图12为本发明OLED面板第四实施例的结构示意图;

[0043] 图13为本发明OLED面板第五实施例的结构示意图;

[0044] 图14为本发明实施例OLED面板的制备方法的流程图。

[0045] 附图标记说明:

[0046] 1—基底; 2—驱动结构层; 3—发光功能层;

[0047] 4—封装结构; 5—彩膜层; 6—封装基底;

[0048] 7—封框胶; 33R—红光发光单元; 33G—绿色发光单元;

[0049] 33B—蓝色发光单元; 33W—白色发光单元; 31—阳极;

[0050] 32—像素界定层; 34—阴极; 41—薄膜封装层;

[0051] 51—第一蓝色彩膜层; 52—第二蓝色彩膜层。

具体实施方式

[0052] 下面结合附图和实施例对本发明的具体实施方式作进一步详细描述。以下实施例

用于说明本发明,但不用来限制本发明的范围。需要说明的是,在不冲突的情况下,本发明实施例中的实施例及实施例中的特征可以相互任意组合。

[0053] 现有采用像素并置法技术的OLED面板包括红(R)、绿(G)、蓝(B)子像素,是采用精细金属掩模板(Fine Metal Mask,FMM)按标准RGB子像素有序排列蒸镀有机发光材料来制备。经本发明人研究发现,由于现有像素并置法是由RGB三个颜色单独发光来产生白光,而三个颜色的有机发光材料使用寿命不同,以蓝色有机发光材料使用寿命最短,因此长时间使用后,导致白光的座标发生红移,整个面板显示上发粉。由于蓝色材料的寿命是目前有机发光材料的瓶颈,因此,难以在近期通过材料手段有效解决红移问题。

[0054] 为了解决现有OLED面板的红移问题,本发明实施例提供了一种OLED面板及其制备方法、OLED显示装置。OLED面板包括设置在基底上的发光功能层,发光功能层包括采用有机发光材料发出三种颜色光三个发光单元,至少一个发光单元的出光侧设置有彩膜层,彩膜层用于将其所在位置发光单元发出的光过滤出蓝光。图1为本发明实施例OLED面板的结构示意图。如图1所示,OLED面板的主体结构包括基底1、设置在基底1上的驱动结构层2、设置在驱动结构层2上的发光功能层3和封装结构4,其中,发光功能层3包括采用有机发光材料发出三种颜色光的第一发光单元331、第二发光单元332和第三发光单元333,至少一个发光单元的出光侧设置有将发光单元发出的光过滤出蓝光的彩膜层5。

[0055] 在一个实施例中,第一发光单元为红光发光单元,第二发光单元为绿光发光单元,第三发光单元为白光发光单元,彩膜层包括设置在白光发光单元出光侧的第一蓝色彩膜层,第一蓝色彩膜层用于将白色发光单元发出的全部白光过滤出蓝光。

[0056] 在另一个实施例中,第一发光单元为红光发光单元,第二发光单元为绿光发光单元,第三发光单元为白光发光单元,彩膜层包括设置在白光发光单元出光侧的第一蓝色彩膜层和设置在绿光发光单元出光侧的第二蓝色彩膜层,第一蓝色彩膜层用于将白色发光单元发出的全部白光过滤出蓝光,第二蓝色彩膜层用于将绿色发光单元发出的部分绿光过滤出蓝光。

[0057] 在又一个实施例中,第一发光单元为红光发光单元,第二发光单元为绿光发光单元,第三发光单元为蓝光发光单元,彩膜层为设置在绿光发光单元出光侧的第二蓝色彩膜层,第二蓝色彩膜层用于将绿色发光单元发出的部分绿光过滤出蓝光。

[0058] 本发明实施例提供了一种OLED面板,采用OLED+Blue CF结构,利用彩膜层将发光单元发出的光过滤出蓝光,维持蓝光的光量和色饱和度,可以调整OLED面板的白光座标,有效解决了现有OLED面板发生红移的问题。

[0059] 下面通过具体实施例详细说明本发明的技术方案。

[0060] 第一实施例

[0061] 图2为本发明OLED面板第一实施例的结构示意图。如图2所示,本实施例OLED面板的主体结构包括基底1、设置在基底1上的驱动结构层2、设置在驱动结构层2上的发光功能层3和薄膜封装层41,其中,发光功能层3包括规则设置的红光发光单元33R、绿色发光单元33G和白色发光单元33W,三个发光单元均采用有机发光材料发光,白色发光单元33W的出光侧设置第一蓝色彩膜层51。

[0062] 本实施例中,第一蓝色彩膜层51设置在发光功能层3朝向薄膜封装层41的表面上,即设置在发光功能层3的出光侧表面上。第一蓝色彩膜层具有滤光作用,只允许蓝光波段的

光透过,因此白色发光单元33W发出的白光经第一蓝色彩膜层滤光后,过滤出蓝光向外发射,该蓝光配合红光发光单元33R发出的红光和绿色发光单元33G发出的绿光,进而实现全彩显示。针对现有技术采用蓝色有机发光材料发出蓝光的结构,本实施例采用WhiteOLED+Blue CF结构作为产生蓝光的蓝色发光单元,由于白色有机发光材料和彩膜材料使用寿命长,长时间使用时不会减少蓝光量,可以维持蓝光的色饱和度,因而有效解决了因蓝色有机发光材料使用寿命短导致OLED面板发生红移的问题。

[0063] 本实施例中,第一蓝色彩膜层的面积大于或等于白色发光单元的面积,第一蓝色彩膜层在基底上的正投影包含白光发光单元在基底上的正投影。优选地,第一蓝色彩膜层的面积与白色发光单元的面积相同,第一蓝色彩膜层在基底上的正投影与白色发光单元在基底上的正投影完全重合。

[0064] 下面通过本实施例OLED面板的制备过程进一步说明本实施例的技术方案。

[0065] (1) 首先,在基底1上制备驱动结构层2图案,如图3所示。基底可以采用玻璃、石英、聚烯系树脂、聚萘二甲酸乙二醇酯系树脂、聚酰亚胺系树脂、聚对苯二甲酸类塑料、酚醛树脂等高光透过性材料,或经表面处理的聚合物软膜等,优选使用柔性材料作为基底。驱动结构层包括薄膜晶体管(ThinFilm Transistor,TFT),驱动结构层的结构和制备过程与现有制备过程相同。例如,制备过程可以包括:先对基底进行清洗,然后通过构图工艺在基底上依次制备栅电极、绝缘层、有源层和源漏电极。薄膜晶体管可以是底栅结构,也可以是顶栅结构,可以是非晶硅(a-Si)薄膜晶体管,也可以是低温多晶硅(LTPS)薄膜晶体管或氧化物(Oxide)薄膜晶体管,在此不做具体的限定。

[0066] (2) 在形成前述图案的基底上形成阳极31图案,如图4所示。由于本实施例OLED面板为顶发射结构,因此阳极可以采用具有高反射率的金属,如银Ag、金Au、钯Pd、铂Pt等,或这些金属的合金,或这些金属的复合层。本实施例中,优选采用氧化铟锡ITO层和金属反射层的复合层结构,如ITO层/反射层/ITO层,形成反射阳极,具有良好的导电性、高的反射率、良好的形态稳定性。形成复合层结构的阳极包括:在形成前述图案的基底上依次沉积第一透明导电层、金属层和第二透明导电层,形成阳极31图案。

[0067] (3) 在形成前述图案的基底上形成像素界定层32图案,如图5所示。形成像素界定层32图案包括:在形成前述图案的基底上涂覆一像素界定薄膜,采用掩膜版对像素界定薄膜进行曝光显影后形成像素界定层32图案。像素界定层32用于限定多个露出发光区域的像素区域。本实施例中,像素界定层(Pixel Define Layer)可以采用聚酰亚胺、亚克力或聚对苯二甲酸乙二醇酯,也可以采用化学气相沉积方式。实际实施时,也可以先形成像素界定层,然后再形成阳极。

[0068] (4) 在形成前述图案的基底上形成有机发光层和阴极34图案,如图6所示。形成有机发光层和阴极图案包括:先采用精细金属掩模板依次蒸镀红色发光层、绿色发光层和白色发光层,在像素区域分别形成红光发光单元33R、绿色发光单元33G和白色发光单元33W;随后蒸镀透明导电材料,在红光发光单元33R、绿色发光单元33G和白色发光单元33W上形成透明的阴极34。在实际实施时,有机发光层可以包括空穴注入层(HIL)、空穴传输层(HTL)、电子阻挡层(EBL)、发光层(EML)、空穴阻挡层(HBL)、电子传输层(ETL)和电子注入层(EIL),其中发光层分别为红色发光材料层(REML)、绿色发光材料层(GEML)和白色发光材料层(WEML),也可以采用其它结构形式,在此不做具体限定。透明的阴极可以采用镁Mg、银Ag、铝

Al、铜Cu、锂Li等金属材料的一种,或上述金属的合金。

[0069] (5) 在形成前述图案的基底上形成第一蓝色彩膜层51图案,如图7所示。形成第一蓝色彩膜层51图案包括:在形成前述图案的基底上沉积或涂覆一蓝色光阻薄膜,采用掩膜版对蓝色光阻薄膜进行曝光显影,在阴极34上形成第一蓝色彩膜层51图案,第一蓝色彩膜层51的位置与白色发光单元33W所在位置相对应。也就是说,本实施例的第一蓝色彩膜层51形成在阴极34远离发光层的表面上,即白色发光单元33W的出光侧表面上。第一蓝色彩膜层51的面积大于或等于白色发光单元33W的面积。优选地,第一蓝色彩膜层51的面积与白色发光单元33W的面积相同,第一蓝色彩膜层51在基底上的正投影与白色发光单元33W在基底上的正投影完全重合。

[0070] (6) 在形成前述图案的基底上形成薄膜封装层41,如图2所示。形成薄膜封装层41包括:在形成前述图案的基底上沉积有机或无机复合材料的膜层,如四氟乙烯TFE,膜层覆盖整个基底,形成保护OLED面板的薄膜封装层41,或者称之为封装盖板,完成本实施例OLED面板结构。

[0071] 通过上述制备流程可以看出,本实施例提出了一种采用White OLED+Blue CF结构作为产生蓝光的蓝色发光单元的结构,由于白色有机发光材料和彩膜材料使用寿命长,长时间使用时不会减少蓝光量,可以维持蓝光的色饱和度,因而有效解决了因蓝色有机发光材料使用寿命短导致OLED面板发生红移的问题。现有结构中,采用蓝色有机发光材料发出蓝光,由于蓝色有机发光材料使用寿命最短,因此长时间使用后出现红移问题,本实施例通过彩膜层将白色发光单元发出的全部白光过滤出蓝光,不采用使用寿命短的蓝色有机发光材料,维持了长时间使用后蓝光光量和色饱和度,有效解决了现有OLED面板发生红移的问题。

[0072] 图8为本发明第一实施例RGB的透光光谱图。如图8所示,由于蓝色彩膜层只允许蓝光波段的光透过,因此白色发光单元和第一蓝色彩膜层一起形成发出蓝光的蓝色发光单元。白色发光单元和第一蓝色彩膜层发出的蓝光与红光发光单元发出的红光和绿色发光单元发出的绿光配合,最终实现全彩显示。本实施例中,考虑到White OLED+Blue CF结构产生的蓝光色饱和度可能稍有不足,可以在设计时增加白色发光单元的面积,将白色发光单元的面积设置成大于绿色发光单元的面积,或大于红光发光单元的面积。例如,可以设置红光发光单元的面积等于绿色发光单元的面积,而白色发光单元的面积设置在绿色发光单元的面积 $105\% \sim 130\%$,第一蓝色彩膜层的面积等于白色发光单元的面积。

[0073] 第二实施例

[0074] 图9为本发明OLED面板第二实施例的结构示意图。如图9所示,本实施例是前述第一实施例的一种扩展,OLED面板主体结构包括基底1、设置在基底1上的驱动结构层2、设置在驱动结构层2上的发光功能层3和覆盖发光功能层3的薄膜封装层41,发光功能层3包括规则设置且采用有机发光材料的红光发光单元33R、绿色发光单元33G和白色发光单元33W,白色发光单元33W的出光侧设置有第一蓝色彩膜层51,第一蓝色彩膜层51与前述第一实施例相同。与前述第一实施例不同的是,本实施例还包括第二蓝色彩膜层52,第二蓝色彩膜层52设置在绿光发光单元33G的出光侧。其中,第二蓝色彩膜层52的面积小于绿色发光单元33G的面积,第二蓝色彩膜层52的位置与绿色发光单元33G中的部分区域相对应,第二蓝色彩膜层52在基底上的正投影位于绿光发光单元33G在基底上的正投影之内。优选地,第二蓝色彩

膜层52的面积等于绿色发光单元33G的面积10%~30%，设置在绿色发光单元33G邻近白色发光单元33W的一侧。进一步地，第二蓝色彩膜层52邻近白色发光单元33W一侧的边缘在基底上的正投影，与绿色发光单元33G邻近白色发光单元33W一侧的边缘在基底上的正投影完全重合。

[0075] 本实施例的技术方案，通过White OLED+Blue CF和Green OLED+BlueCF的组合结构，不仅可以有效解决因蓝色有机发光材料使用寿命短导致OLED面板发生红移的问题，而且可以增加OLED面板的蓝光量，维持OLED面板的色彩饱和度，并调整OLED面板的白光座标。本实施例利用绿光光谱中含有部分蓝光波段的原理，通过在绿色发光单元的部分区域设置较小面积的第二蓝色彩膜层，在绿光穿过第二蓝色彩膜层时，允许绿光光谱中的部分蓝光波段透过，发出蓝光，可以增加蓝光量，使得长期使用后蓝光量和蓝光色饱和度得以维持。同时，通过调整第二蓝色彩膜层的尺寸，可以调整OLED面板的白光座标。

[0076] 图10为本发明第二实施例蓝光和绿光的透光光谱图。如图10所示，通过比较图8和图10可以看出，由于在绿色发光单元的部分区域设置较小面积的第二蓝色彩膜层，使得绿光光谱中的蓝光波段能够穿透第二蓝色彩膜层形成蓝光，使得蓝光量整体上增加，有利于维持蓝光的光量和色饱和度，有利于提高OLED面板整体的色彩饱和度，并保证OLED面板的白光座标。

[0077] 本实施例制备OLED面板的过程与前述第一实施例基本上相同，所不同的是，在形成彩膜层图案时，同时形成第一蓝色彩膜层和第二蓝色彩膜层，第一蓝色彩膜层的设置位置与白色发光单元所在位置相对应，第二蓝色彩膜层的设置位置与部分绿色发光单元所在位置相对应，这里不再赘述。实际实施时，第一蓝色彩膜层和第二蓝色彩膜层可以是相互隔离的独立图案，也可以是连接在一起的整体图案。

[0078] 第三实施例

[0079] 图11为本发明OLED面板第三实施例的结构示意图。如图11所示，本实施例是前述第一、第二实施例的一种扩展，OLED面板主体结构包括基底1、设置在基底1上的驱动结构层2、设置在驱动结构层2上的发光功能层和封装结构，发光功能层包括依次设置的红光发光单元33R、绿色发光单元33G和白色发光单元33W，白色发光单元33W的出光侧设置有第一蓝色彩膜层51，或白色发光单元33W的出光侧设置有第一蓝色彩膜层51和绿光发光单元33G的出光侧设置有第二蓝色彩膜层52。与前述第一、第二实施例不同的是，前述第一、第二实施例的封装结构采用薄膜封装方式，本实施例封装结构采用玻璃封装方式。

[0080] 本实施例中，玻璃封装方式的封装结构包括阵列基板、封装基板和封框胶。第一蓝色彩膜层51和第二蓝色彩膜层52设置在封装基底6朝向阵列基板一侧的表面上，封装基底6以及设置在封装基底6上的第一蓝色彩膜层51和第二蓝色彩膜层52形成封装基板。基底1以及设置在基底1上的驱动结构层2和发光功能层形成阵列基板。阵列基板与封装基板通过封框胶7对盒封装成OLED面板。本实施例同样可以实现前述第一、第二实施例的技术效果。可选地，第一蓝色彩膜层和第二蓝色彩膜层图案也可以设置在阵列基板的发光功能层上。

[0081] 本实施例制备OLED面板的过程与前述第一、第二实施例相近，所不同的是，本实施例分别制备阵列基板和封装基板。制备阵列基板的过程与前述第一实施例的制备步骤(1)~(4)相同，这里不再赘述。制备封装基板的过程为，在封装基底上沉积或涂覆一蓝色光阻薄膜，采用掩膜版对蓝色光阻薄膜进行曝光显影，在封装基底上形成第一蓝色彩膜层图案，

或在封装基底上形成第一蓝色彩膜层和第二蓝色彩膜层图案。对盒封装过程为,在封装基板或阵列基板上涂覆封框胶,在真空条件下封装基板和阵列基板相对贴近进行对位和压合,通过紫外固化和/或热固化,使封框胶固化和硬化。

[0082] 第四实施例

[0083] 基于前述第一、第二和第三实施例的技术构思,本发明还提供了一种延迟红移问题出现的方案。图12为本发明OLED面板第四实施例的结构示意图。如图12所示,本实施例OLED面板主体结构包括基底1、设置在基底1上的驱动结构层2、设置在驱动结构层2上的发光功能层和封装结构,发光功能层包括规则设置且采用有机发光材料发光的红光发光单元33R、绿色发光单元33G和蓝色发光单元33B,绿色发光单元33G的出光侧设置有第二蓝色彩膜层52。其中,第二蓝色彩膜层52的面积小于绿色发光单元33G的面积,第二蓝色彩膜层52的位置与绿色发光单元33G中的部分区域相对应,第二蓝色彩膜层52在基底上的正投影位于绿光发光单元33G在基底上的正投影之内。优选地,第二蓝色彩膜层52的面积等于绿色发光单元33G的面积10%~30%,设置在绿色发光单元33G邻近白色发光单元33W的一侧。进一步地,第二蓝色彩膜层52邻近白色发光单元33W一侧的边缘在基底上的正投影,与绿色发光单元33G邻近白色发光单元33W一侧的边缘在基底上的正投影完全重合。

[0084] 针对现有技术存在的因蓝色有机发光材料使用寿命短导致OLED面板发生红移的问题,本实施例提出了采用Green OLED+Blue CF结构延迟红移问题出现的技术方案。本实施例利用绿光光谱中含有部分蓝光波段的原理,通过在绿色发光单元的部分区域设置较小面积的第二蓝色彩膜层,在绿光穿过第二蓝色彩膜层时,允许绿光光谱中的部分蓝光波段透过,使得在长时间使用后仍可以维持蓝光量和蓝光色饱和度。通常,绿光有机发光材料的效率和寿命远高于蓝光有机发光材料,虽然在长时间使用后蓝光有机发光材料发出的蓝光量有所减少,但由于部分绿光中可以过滤出蓝光,补偿了蓝光有机发光材料减少的蓝光量,使得整体蓝光量不会降低,因而延长了整体蓝光的寿命。本实施例技术方案不仅可以在长时间使用后仍能维持蓝光量和蓝光的色饱和度,延迟了红移问题的出现,而且通过调整第二蓝色彩膜层的尺寸,可以调整OLED面板的白光座标。

[0085] 本实施例中,封装结构可以采用薄膜封装方式,也可以采用玻璃封装方式。本实施例制备OLED面板的过程与前述实施例相近,所不同的是,形成有机发光层图案时,依次蒸镀红色有机发光材料、绿色有机发光材料和蓝色有机发光材料,在像素区域分别形成红光发光单元33R、绿色发光单元33G和蓝色子像素33B,这里不再赘述。

[0086] 第五实施例

[0087] 前述第一~第三实施例针对顶发射结构的OLED面板进行了说明,实际上,本发明技术方案也适用于底发射结构。图13为本发明OLED面板第五实施例的结构示意图。如图13所示,本实施例OLED面板主体结构包括基底1、设置在基底1上的驱动结构层2、设置在驱动结构层2上的发光功能层和封装结构,发光功能层包括依次设置且采用有机发光材料进行发光的红光发光单元33R、绿色发光单元33G和白色发光单元33W,白色发光单元33W的出光侧设置有第一蓝色彩膜层51,或白色发光单元33W的出光侧设置有第一蓝色彩膜层51和绿光发光单元33G的出光侧设置有第二蓝色彩膜层52。其中,第一蓝色彩膜层51和第二蓝色彩膜层52设置在基底1朝向发光功能层3的表面上,或设置在驱动结构层2朝向发光功能层3的表面上,或设置在驱动结构层2内部。由于本实施例OLED面板为底发射结构,因此阴极可以

采用具有高反射率的金属,或金属合金,或金属复合层,如ITO层/反射层/ITO层,而阳极采用透明材料,其它结构和制备过程与前述第一~第三实施例相同,这里不再赘述。

[0088] 同样,针对顶发射结构的前述第四实施例也适用于底发射结构。发光功能层包括规则设置且采用有机发光材料发光的红光发光单元、绿色发光单元和蓝色子像素,绿色发光单元的出光侧设置有第二蓝色彩膜层。第二蓝色彩膜层设置在基底朝向发光功能层的表面上,或设置在驱动结构层朝向发光功能层的表面上,或设置在驱动结构层内部。显然,将本实施例与前述第一~第四实施例结合,可以扩展为双面发射结构。

[0089] 第六实施例

[0090] 基于前述实施例的技术思路,本发明实施例还提供了一种OLED面板的制备方法。图14为本发明实施例OLED面板的制备方法的流程图。如图14所示,OLED面板的制备方法包括:

[0091] S1、在基底上形成发光功能层,所述发光功能层包括发出三种颜色光的第一发光单元、第二发光单元和第三发光单元;

[0092] S2、在至少一个发光单元的出光侧形成将所述发光单元发出的光过滤出蓝光的彩膜层。

[0093] 在一个实施例中,所述第一发光单元为红光发光单元,所述第二发光单元为绿光发光单元,所述第三发光单元为白光发光单元;步骤S2包括:在所述白色发光单元的出光侧形成将所述白色发光单元发出的全部白光过滤出蓝光的第一蓝色彩膜层。

[0094] 在另一个实施例中,所述第一发光单元为红光发光单元,所述第二发光单元为绿光发光单元,所述第三发光单元为白光发光单元;步骤S2包括:在所述白色发光单元的出光侧形成将所述白色发光单元发出的全部白光过滤出蓝光的第一蓝色彩膜层,以及在所述绿色发光单元的出光侧形成将所述绿色发光单元发出的部分绿光过滤出蓝光的第二蓝色彩膜层。

[0095] 在又一个实施例中,所述第一发光单元为红光发光单元,所述第二发光单元为绿光发光单元,所述第三发光单元为蓝光发光单元;步骤S2包括:在所述绿色发光单元的出光侧形成将所述绿色发光单元发出的部分绿光过滤出蓝光的第二蓝色彩膜层。

[0096] 其中,所述第一蓝色彩膜层的面积大于或等于所述白光发光单元的面积,所述第一蓝色彩膜层在基底上的正投影包含所述白光发光单元在基底上的正投影。所述第二蓝色彩膜层的面积小于所述绿光发光单元的面积,所述第二蓝色彩膜层在基底上的正投影位于所述绿光发光单元在基底上的正投影之内。所述第二蓝色彩膜层的面积为所述绿光发光单元的面积10%~30%。

[0097] 此外,OLED面板的制备方法还包括形成封装结构的步骤,所形成的封装结构可以是薄膜封装,也可以是玻璃封装。当采用薄膜封装方式时,第一蓝色彩膜层形成在白光发光单元中阴极的出光面上,第二蓝色彩膜层形成在绿光发光单元中阴极的出光面上。当采用玻璃封装时,第一蓝色彩膜层形成封装基底朝向白光发光单元一侧的表面上,位置与白光发光单元所在的全部区域相对应,第二蓝色彩膜层形成在封装基底朝向绿光发光单元,位置与绿光发光单元的所在的部分区域相对应。

[0098] 第七实施例

[0099] 本发明实施例还提供了一种OLED显示装置,包括前述实施例的OLED面板。OLED显

示装置可以为：手机、平板电脑、电视机、显示器、笔记本电脑、数码相框、导航仪等任何具有显示功能的产品或部件。

[0100] 在本发明实施例的描述中，需要理解的是，术语“中部”、“上”、“下”、“前”、“后”、“竖直”、“水平”、“顶”、“底”“内”、“外”等指示的方位或位置关系为基于附图所示的方位或位置关系，仅是为了便于描述本发明和简化描述，而不是指示或暗示所指的装置或元件必须具有特定的方位、以特定的方位构造和操作，因此不能理解为对本发明的限制。

[0101] 在本发明实施例的描述中，需要说明的是，除非另有明确的规定和限定，术语“安装”、“相连”、“连接”应做广义理解，例如，可以是固定连接，也可以是可拆卸连接，或一体地连接；可以是机械连接，也可以是电连接；可以是直接相连，也可以通过中间媒介间接相连，可以是两个元件内部的连通。对于本领域的普通技术人员而言，可以根据具体情况理解上述术语在本发明中的具体含义。

[0102] 虽然本发明所揭露的实施方式如上，但所述的内容仅为便于理解本发明而采用的实施方式，并非用以限定本发明。任何本发明所属领域内的技术人员，在不脱离本发明所揭露的精神和范围的前提下，可以在实施的形式及细节上进行任何的修改与变化，但本发明的专利保护范围，仍须以所附的权利要求书所界定的范围为准。

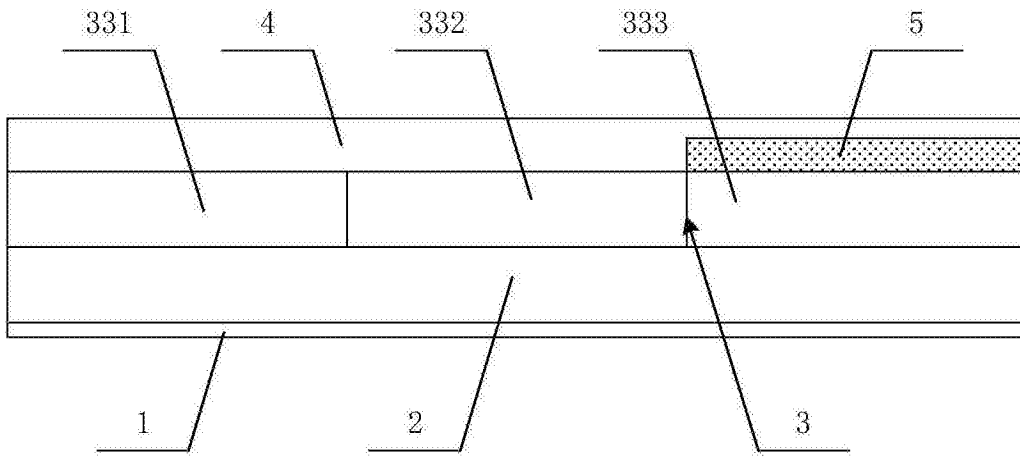


图1

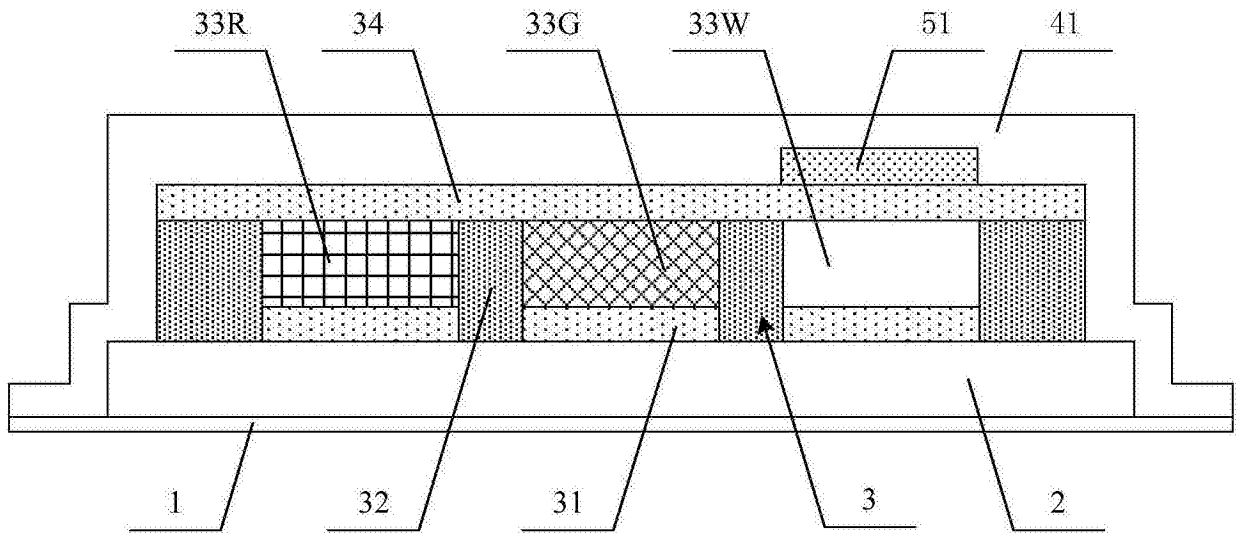


图2

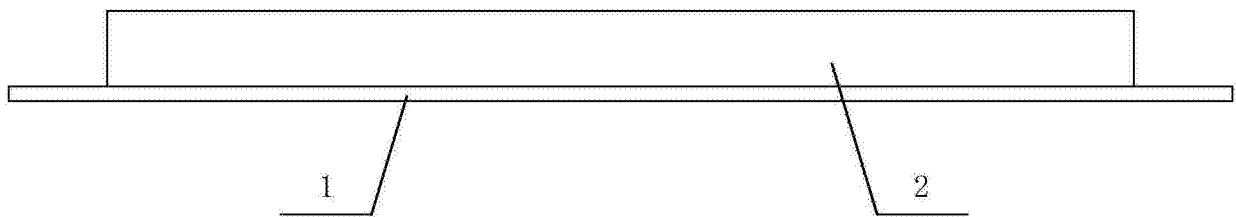


图3

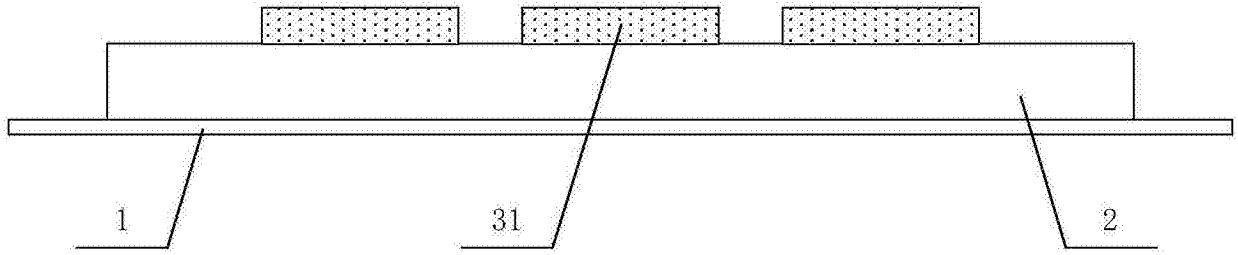


图4

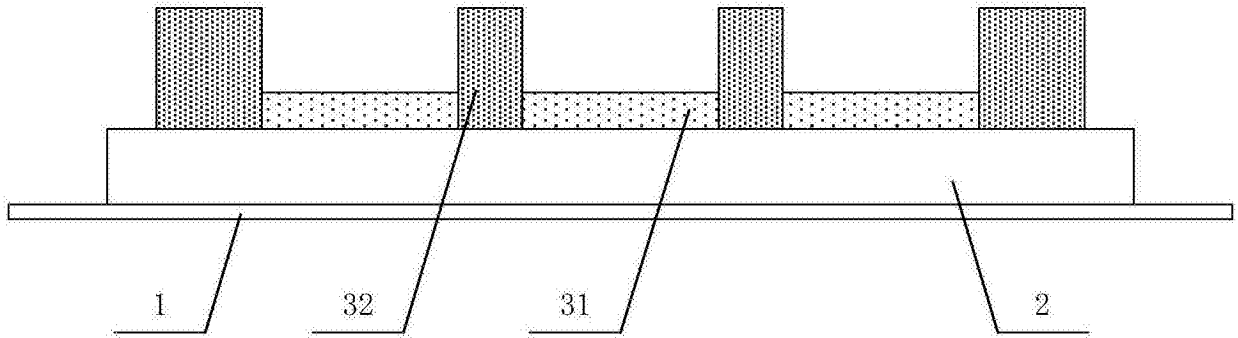


图5

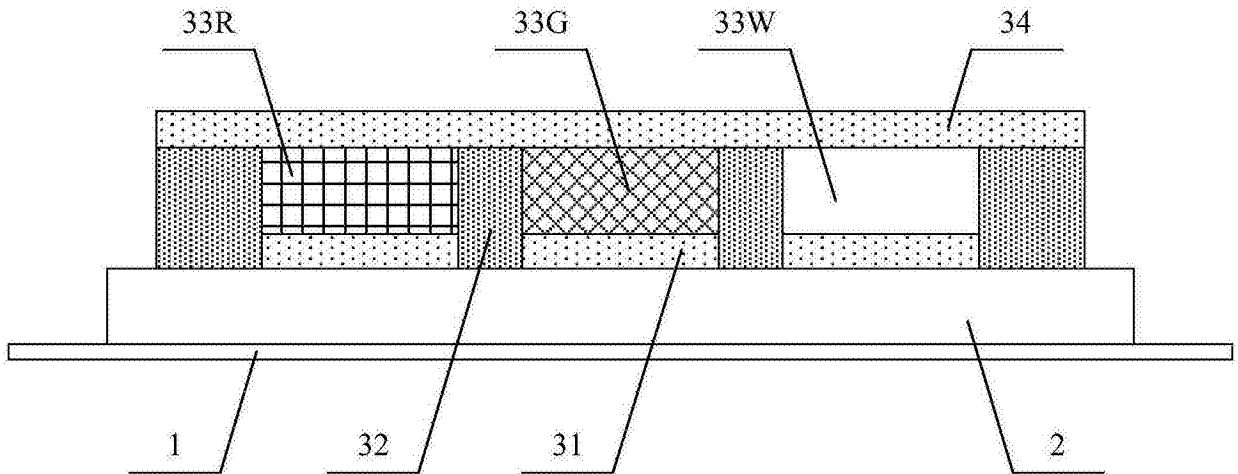


图6

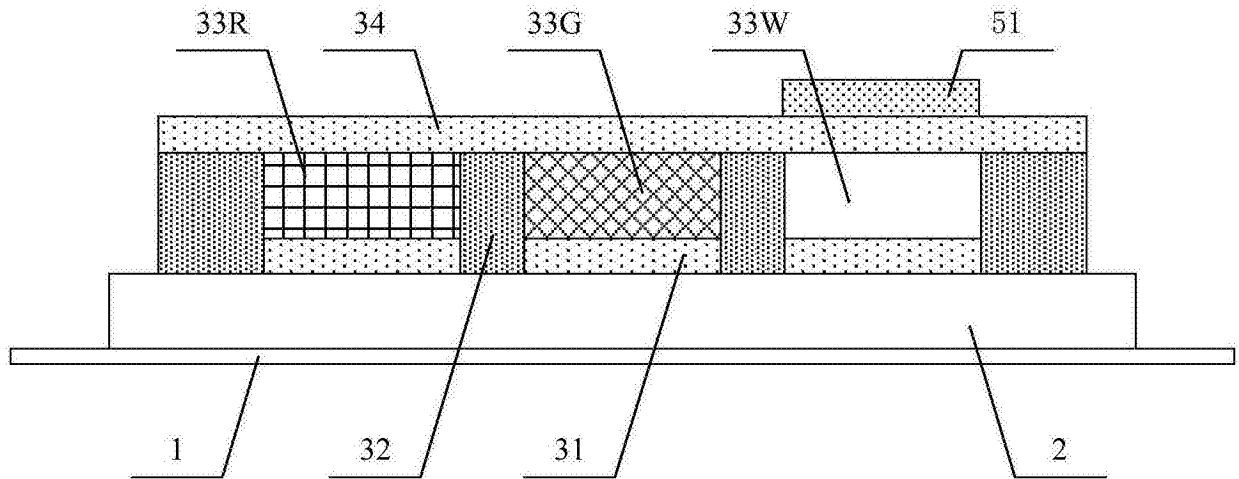


图7

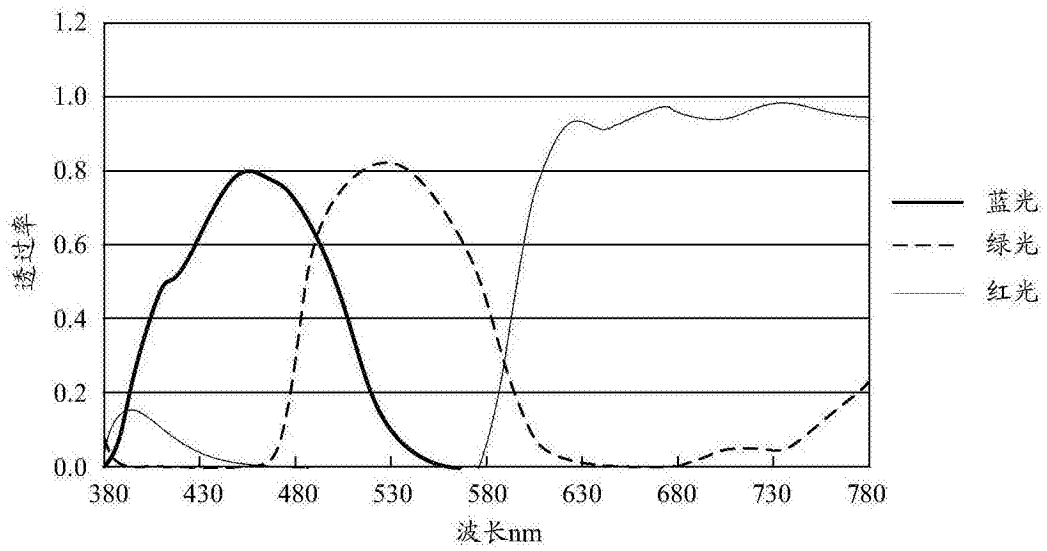


图8

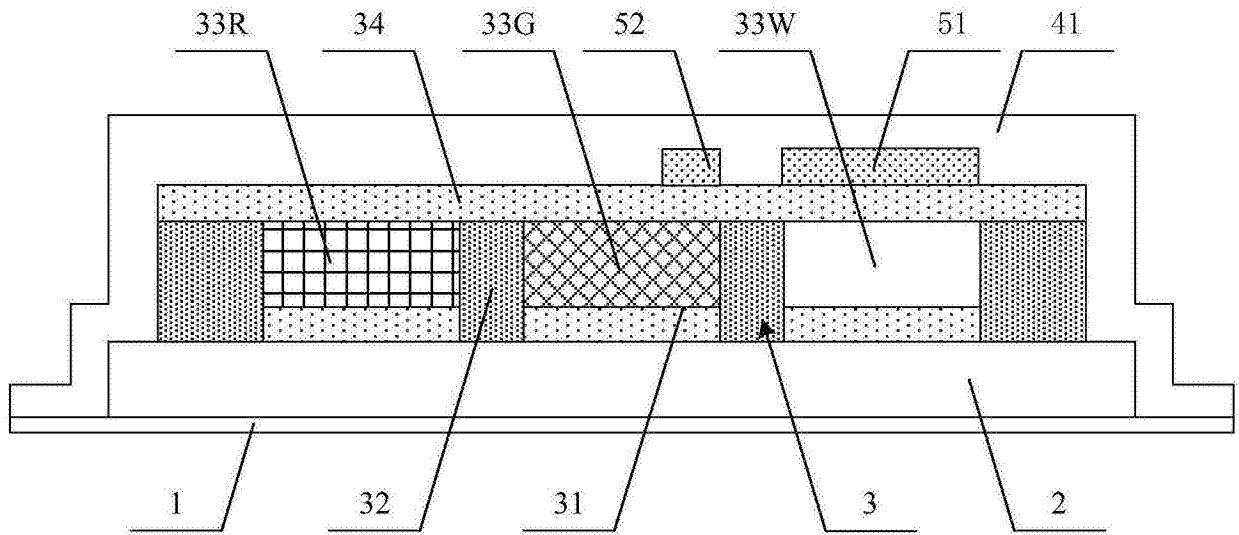


图9

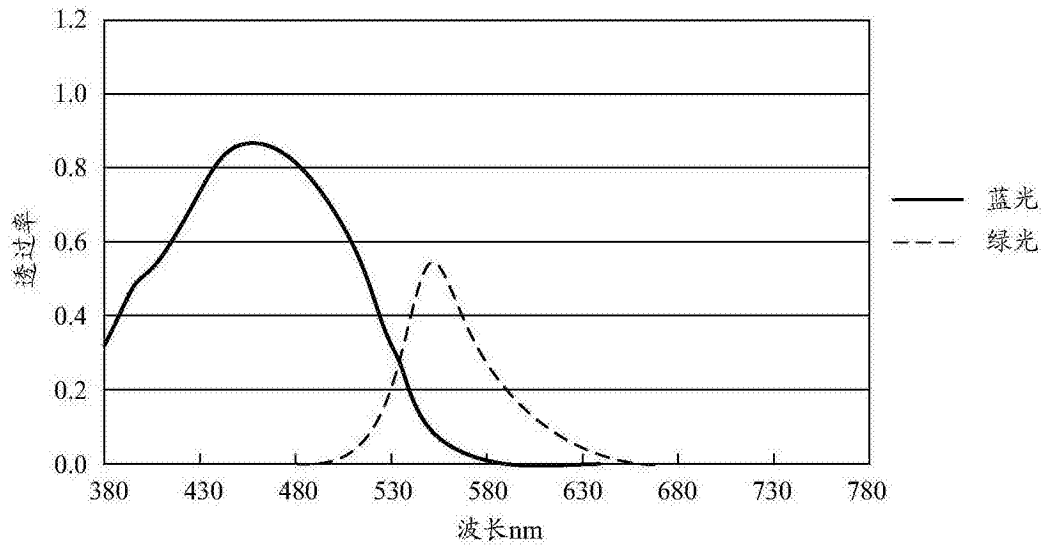


图10

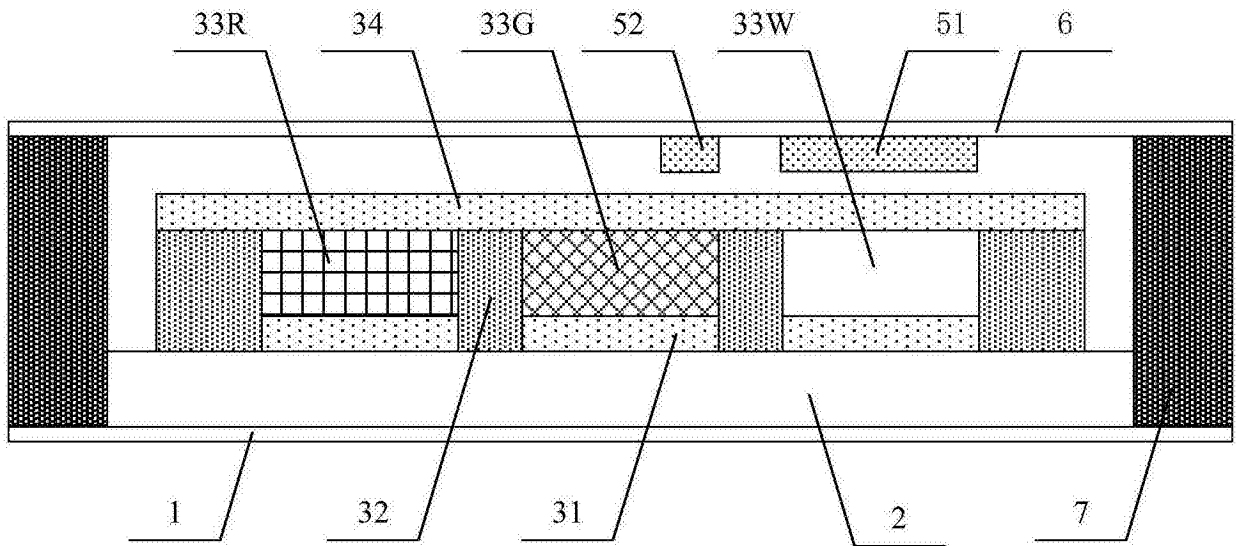


图11

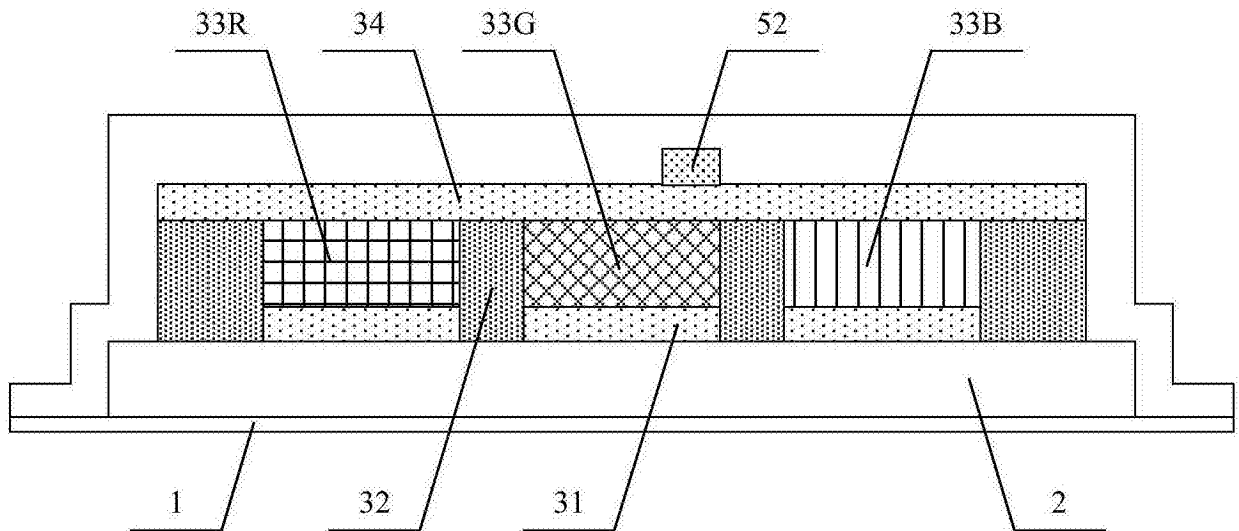


图12

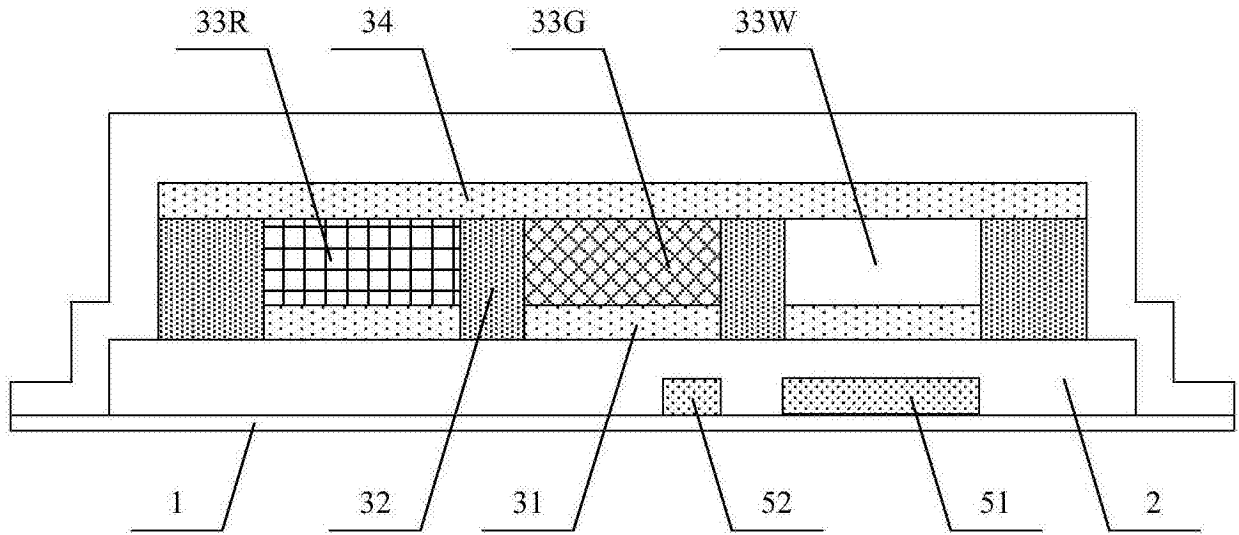


图13

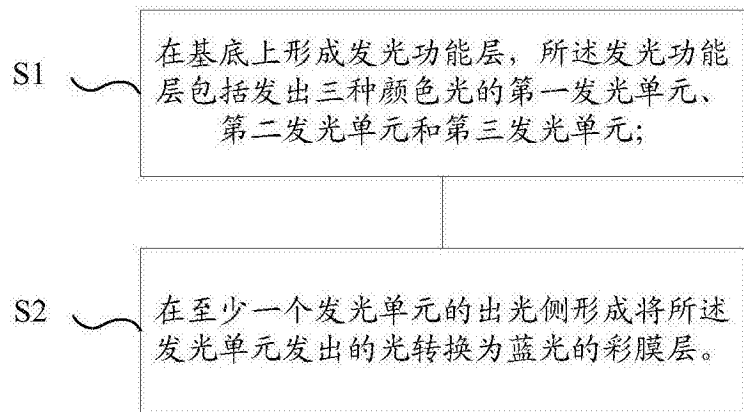


图14

专利名称(译)	有机发光二极管面板及其制备方法、显示装置		
公开(公告)号	CN107946474A	公开(公告)日	2018-04-20
申请号	CN201711148166.8	申请日	2017-11-17
[标]申请(专利权)人(译)	京东方科技集团股份有限公司 鄂尔多斯市源盛光电有限责任公司		
申请(专利权)人(译)	京东方科技集团股份有限公司 鄂尔多斯市源盛光电有限责任公司		
当前申请(专利权)人(译)	京东方科技集团股份有限公司 鄂尔多斯市源盛光电有限责任公司		
[标]发明人	赖韦霖 刘晓云 晁亮		
发明人	赖韦霖 刘晓云 晁亮		
IPC分类号	H01L51/50 H01L51/52 H01L51/56 H01L27/32		
CPC分类号	H01L27/3244 H01L51/5016 H01L51/5281 H01L51/56 H01L27/3211 H01L27/322 H01L51/5253		
代理人(译)	曲鹏		
其他公开文献	CN107946474B		
外部链接	Espacenet SIPO		

摘要(译)

本发明提供了一种有机发光二极管面板及其制备方法、显示装置。有机发光二极管面板包括设置在基底上的发光功能层，发光功能层包括发出三种颜色光的第一发光单元、第二发光单元和第三发光单元，至少一个发光单元的出光侧设置有将发光单元发出的光过滤出蓝光的彩膜层。本发明通过采用White OLED+Blue CF结构产生蓝光，通过采用Green OLED+Blue CF结构增加蓝光量，长时间使用时不会减少蓝光量，可以维持蓝光的色饱和度，不仅可以有效解决红移问题，而且可以提高OLED面板的色彩饱和度，并调整OLED面板的白光座标。

