



(12)发明专利

(10)授权公告号 CN 105575332 B

(45)授权公告日 2018.10.16

(21)申请号 201510729441.X

(51)Int.Cl.

(22)申请日 2015.10.30

G09G 3/3275(2016.01)

(65)同一申请的已公布的文献号

审查员 陈晨

申请公布号 CN 105575332 A

(43)申请公布日 2016.05.11

(30)优先权数据

10-2014-0149901 2014.10.31 KR

(73)专利权人 乐金显示有限公司

地址 韩国首尔

(72)发明人 朴桃模 崔秀録 李玟宙 全光训

(74)专利代理机构 北京律诚同业知识产权代理有限公司 11006

代理人 徐金国

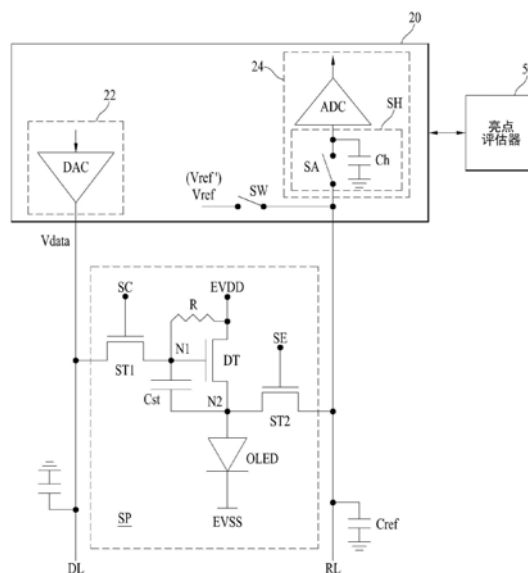
权利要求书2页 说明书9页 附图11页

(54)发明名称

有机发光二极管显示装置及其驱动方法

(57)摘要

披露了一种能够感测和校正渐进亮点缺陷的有机发光二极管显示装置及其驱动方法。所述有机发光二极管显示装置包括数据驱动器和亮点评估器,所述数据驱动器将截止驱动电压提供至用于驱动每个子像素中的发光元件的驱动晶体管,并感测对应于所述驱动晶体管的漏电流的电压,所述亮点评估器将通过所述数据驱动器感测到的电压值与基准值进行比较来评估子像素的渐进亮点,并暗化和校正被评估为具有渐进亮点的子像素。



1. 一种有机发光二极管 (OLED) 显示装置, 包括:

数据驱动器, 所述数据驱动器分别将黑色数据电压和基准电压提供至用于驱动每个子像素中的发光元件的驱动晶体管的第一节点和第二节点, 以将所述黑色数据电压和所述基准电压的电压差作为截止驱动电压提供至所述驱动晶体管, 并感测对应于所述驱动晶体管的漏电流的电压; 和

亮点评估器, 所述亮点评估器通过将经由所述数据驱动器感测的电压值与基准值进行比较来评估子像素的随着驱动时间的过去由于微小短路而出现的渐进亮点, 并通过使得小于相应驱动晶体管的阈值电压的驱动电压提供至被评估为具有所述渐进亮点的子像素的所述相应驱动晶体管, 以在显示模式中截止所述相应驱动晶体管, 从而暗化被评估为具有所述渐进亮点的子像素。

2. 根据权利要求1所述的OLED显示装置, 其中在预定的发光周期期间, 所述数据驱动器在根据所述驱动晶体管的截止驱动电压而产生的漏电流流向所述发光元件之后, 将所述驱动晶体管的漏电流存储在连接至基准线的电容器中, 以感测存储在所述电容器中的电压。

3. 根据权利要求2所述的OLED显示装置, 其中所述亮点评估器将感测的电压值与所述黑色数据电压进行比较, 当感测的电压值大于或等于所述黑色数据电压时, 所述亮点评估器评估子像素具有所述渐进亮点, 使得所述黑色数据提供至被评估为具有所述渐进亮点的子像素, 并通过根据感测的电压值提高所述基准电压来使子像素变暗。

4. 根据权利要求3所述的OLED显示装置, 还包括:

图像处理器, 所述图像处理器包括所述亮点评估器,

其中所述图像处理器通过所述数据驱动器来感测所述驱动晶体管的阈值电压, 将感测到的阈值电压与预定的最小阈值电压进行比较, 以感测正常亮点, 并通过将黑色数据电压提供至子像素来使被感测为具有所述正常亮点的子像素变暗, 其中在所述正常亮点中感测到的阈值电压小于所述最小阈值电压。

5. 根据权利要求4所述的OLED显示装置, 其中所述微小短路是由于颗粒而在高电位电压的供给线和所述驱动晶体管的栅极节点之间引起的。

6. 一种驱动OLED显示装置的方法, 所述方法包括以下步骤:

将黑色数据电压和基准电压分别提供至用于驱动每个子像素中的发光元件的驱动晶体管的第一节点和第二节点, 以将所述黑色数据电压和所述基准电压的电压差作为截止驱动电压提供至所述驱动晶体管;

感测与根据驱动晶体管的所述截止驱动电压而产生的漏电流对应的电压;

通过将感测的电压与基准值进行比较来评估子像素的随着驱动时间的过去由于微小短路而出现的渐进亮点; 和

通过将小于相应驱动晶体管的阈值电压的驱动电压提供至被评估为具有所述渐进亮点的子像素的所述相应驱动晶体管, 以在显示模式中截止所述相应驱动晶体管, 从而暗化被评估为具有所述渐进亮点的子像素。

7. 根据权利要求6所述的方法, 其中感测步骤包括:

在预定的发光周期期间, 使根据所述驱动晶体管的截止驱动电压而产生的漏电流流向所述发光元件; 和

将所述驱动晶体管的漏电流存储在连接至基准线的电容器中, 以感测存储在所述电容

器中的电压。

8. 根据权利要求7所述的方法,其中评估步骤包括:将感测的电压与所述黑色数据电压进行比较,并且当感测的电压大于或等于所述黑色数据电压时,评估子像素具有所述渐进亮点。

9. 根据权利要求7所述的方法,其中存储步骤包括:将所述黑色数据电压提供至被评估为具有所述渐进亮点的子像素,并根据感测的电压调整所述基准电压,以使子像素变暗。

10. 根据权利要求9所述的方法,在提供所述黑色数据电压和所述基准电压之前,还包括以下步骤:

感测每个驱动晶体管的阈值电压;

将感测到的阈值电压与预定的最小阈值电压进行比较,以感测正常亮点,在所述正常亮点中感测到的阈值电压小于所述最小阈值电压;和

通过将所述黑色数据电压提供至子像素使被感测为具有所述正常亮点的子像素变暗。

有机发光二极管显示装置及其驱动方法

[0001] 本申请要求于2014年10月31日提交的韩国专利申请No.10-2014-0149901的权益,为了所有目的,通过引用将该申请结合在此,如同在此完全阐述一样。

技术领域

[0002] 本发明涉及一种有机发光二极管(OLED)显示装置。更具体地,本发明涉及一种能够感测和校正渐进亮点(progressive bright point)缺陷的OLED显示装置及其驱动方法。

背景技术

[0003] 使用液晶的液晶显示器(LCD)、使用OLED的有机发光二极管(OLED)显示装置、使用电泳颗粒的电泳显示器(EPD)等通常被用作利用数字数据来显示图像的平板显示装置。

[0004] 在上述装置中,OLED显示装置是使得有机发光层通过电子和正性空穴的重组而发射光的自发光装置。OLED显示装置具有高亮度和低驱动电压且可被配置成超薄膜。因此,预期OLED显示装置将被用作下一代显示装置。

[0005] 包括在OLED显示装置中的多个像素或子像素的每一个具有OLED元件,OLED元件包括位于阳极和阴极之间的有机发光层以及独立地驱动OLED元件的像素电路。

[0006] 像素电路包括开关薄膜晶体管(TFT)、驱动TFT等,其中开关薄膜晶体管提供数据电压,使得存储电容器由对应于所述数据电压的电压充电,驱动TFT基于对存储电容器进行充电的电压来控制电流并将电流提供至OLED元件。OLED元件产生与电流成比例的光。提供至OLED元件的电流受到驱动TFT的诸如阈值电压(V_{th})、迁移率等驱动特性的影响。

[0007] 然而,由于各种原因,驱动TFT的阈值电压、迁移率等在各子像素之间有所不同。例如,由于工艺变化等,驱动TFT的初始阈值电压、迁移率等在各子像素之间有所不同,并且由于随着驱动时间的过去发生驱动TFT的劣化等,导致在各子像素之间出现差异。因此,对于同一数据,各个子像素的电流是非均匀的,因此产生非均匀亮度的问题。为了解决这一问题,OLED显示装置利用通过感测驱动TFT的驱动特性来补偿数据的外部补偿方法。

[0008] 例如,外部补偿方法感测表示每个驱动TFT的驱动特性的电压(或电流),基于感测值计算用于补偿驱动TFT的阈值电压和迁移率的变化值的补偿值,以将补偿值存储在存储器中或更新这些值,然后利用所存储的补偿值来补偿待提供至每个子像素的数据。

[0009] 由于在制造工艺期间进入的颗粒等,导致OLED显示装置存在微小短路缺陷的问题。在产品装运之前,微小短路缺陷在检查工艺等中不会被检测到。然而,在产品装运之后,随着驱动时间的过去,由于颗粒导致电阻分量逐渐减小。这样就会产生短路,导致渐进亮点(即,随着时间的过去而出现的亮点)缺陷。

[0010] 因此,虽然在检查工艺中检测到的短路缺陷可通过修复被校正为变暗,但是在检查工艺中不会被检测到并且随着驱动时间的过去而被发现的由于微小短路缺陷导致的渐进亮点缺陷可既不会被检测到,也不会被校正。

发明内容

[0011] 因此,构思本发明来解决上述问题,并且本发明要解决的课题涉及一种能够感测和校正渐进亮点缺陷的有机发光二极管(OLED)显示装置及其驱动方法。

[0012] 为了解决上述问题,根据本发明的实施方式的OLED显示装置包括:数据驱动器,所述数据驱动器将截止驱动电压提供至用于驱动每个子像素中的发光元件的驱动晶体管,并感测对应于所述驱动晶体管的漏电流的电压;和亮点评估器,所述亮点评估器通过将经由所述数据驱动器感测的电压值与基准值进行比较来评估子像素的渐进亮点,并暗化和校正被评估为具有所述渐进亮点的子像素。

[0013] 所述数据驱动器可分别将黑色数据电压和基准电压提供至子像素的驱动晶体管的第一节点和第二节点,以将所述黑色数据电压和所述基准电压的电压差作为所述截止驱动电压提供至所述驱动晶体管。

[0014] 在预定的发光周期期间,所述数据驱动器可在根据所述驱动晶体管的截止驱动电压而产生的漏电流流向所述发光元件之后,将所述驱动晶体管的漏电流存储在连接至基准线的电容器中,以感测存储在所述电容器中的电压。

[0015] 所述亮点评估器可将感测的电压值与所述黑色数据进行比较,当感测的电压值大于或等于所述黑色数据时,所述亮点评估器评估子像素具有所述渐进亮点,使得所述黑色数据提供至被评估为具有所述渐进亮点的子像素,并通过根据感测的电压值提高所述基准电压来使子像素变暗。

[0016] 图像处理器可包括所述亮点评估器,其中所述图像处理器可通过所述数据驱动器来感测所述驱动晶体管的阈值电压,将感测到的阈值电压与预定的最小阈值电压进行比较,以感测正常亮点,并通过将黑色数据提供至子像素来使被感测为具有所述正常亮点的子像素变暗,其中在所述正常亮点中感测到的阈值电压小于所述最小阈值电压。

[0017] 所述亮点评估器可评估和感测被预期为随着驱动时间的过去由于微小短路而具有渐进亮点的子像素,其中所述微小短路是由于颗粒而在高电位电压的供给线和所述驱动晶体管的栅极节点之间引起的。

[0018] 根据本发明的实施方式,提供一种驱动OLED显示装置的方法,所述方法包括以下步骤:感测与根据驱动晶体管的截止驱动电压而产生的漏电流对应的电压,其中所述驱动晶体管用于驱动每个子像素中的发光元件;通过将感测的电压与基准值进行比较来评估子像素的渐进亮点;和暗化和校正被预期为具有所述渐进亮点的子像素。

附图说明

[0019] 被包括用来提供对本发明的进一步理解并且并入本申请且构成本申请的一部分的附图图解了本发明的实施方式,并与说明书一起用于解释本发明的原理。在附图中:

[0020] 图1是图解在根据本发明的OLED显示装置中,具有渐进亮点缺陷的子像素的一个实例的等效电路图;

[0021] 图2是图解由于图1中所示的驱动晶体管的微小短路缺陷导致的电压对电流的变化特性的曲线图;

[0022] 图3是图解根据本发明的实施方式的能够评估、感测和校正渐进亮点的OLED显示装置的一部分的等效电路图;

[0023] 图4是图解用于感测图3中所示的OLED显示装置的漏电流的驱动波形的示意图;

[0024] 图5A、5B、5C和5D是依次图解图3中所示的子像素的漏电流感测过程的示图；

[0025] 图6A、6B、7A、7B、8A和8B是图解在根据本发明的实施方式的OLED显示装置中，通过根据驱动晶体管的微小短路的电阻值来感测漏电流得到的模拟结果的示图；

[0026] 图9是示意性地图解根据本发明的实施方式的OLED显示装置的框图；以及

[0027] 图10是分步骤图解根据本发明的实施方式的评估、感测和校正OLED显示装置的渐进亮点的方法的流程图。

具体实施方式

[0028] 在描述本发明的优选实施方式之前，将对由微小短路导致渐进亮点缺陷的原因进行说明。

[0029] 图1是图解在根据本发明的OLED显示装置中预期具有渐进亮点缺陷的子像素的一个实例的等效电路图，图2是图解相对于图1中所示的驱动晶体管的驱动电压的电流变化特性的曲线图。

[0030] 图1中所示的子像素SP包括OLED元件和用来独立地驱动OLED元件的像素电路，像素电路包括第一开关晶体管ST1及第二开关晶体管ST2、驱动晶体管DT和存储电容器Cst。

[0031] 第一开关晶体管ST1根据一条栅极线的扫描信号SC将来自数据线的的数据电压Vdata提供至驱动晶体管DT的栅极节点N1。

[0032] 第二开关晶体管ST2根据另一条栅极线的感测控制信号SE将来自基准线RL的基准电压Vref提供至驱动晶体管DT的源极节点N2。第二开关晶体管ST2更频繁地用作根据感测模式中的感测控制信号SE来将电流从驱动晶体管DT输出至基准线RL的路径。

[0033] 存储电容器Cst由电压差Vdata-Vref充电，电压差Vdata-Vref是从通过第一开关晶体管ST1提供至栅极节点N1的数据电压Vdata中减去通过第二开关晶体管ST2提供至源极节点N2的基准电压Vref得到的，以提供电压差作为驱动晶体管DT的驱动电压Vgs。

[0034] 驱动晶体管DT根据对存储电容器Cst进行充电的驱动电压Vgs控制从高电位电压EVDD的供给线提供的电流，以将与驱动电压Vgs成比例的电流Ids提供至OLED元件，从而使OLED元件发光。

[0035] 参照图1，由颗粒导致的驱动晶体管DT的栅极节点N1和高电位电压EVDD的供给线之间的微小短路由电阻分量R表示。最初，由于电阻分量R较大，由颗粒导致的微小短路在检查工艺等中不能作为短路缺陷被检测到。

[0036] 然而，随着驱动时间的过去，微小短路的电阻分量R逐渐减小，驱动晶体管DT的栅极节点N1随着高电位电压EVDD逐渐增加。因此，如图2所示，可以理解的是，即使当小于阈值电压的截止电压（黑色数据电压）被提供作为驱动电压Vgs时，也会产生漏电流。当OLED元件根据漏电流发射光时，产生被识别为亮点的渐进亮点缺陷。

[0037] 为了防止渐进亮点缺陷，本发明提出了以下方案：通过对驱动晶体管DT进行长时段驱动来感测漏电流，以评估由微小短路缺陷导致的渐进亮点，并通过电压校正使被评估为渐进亮点的子像素变暗。

[0038] 图3是图解根据本发明的实施方式的能够评估、感测和校正渐进亮点的OLED显示装置的一部分的等效电路图。

[0039] 与图1相比，图3另外图解了连接至数据线DL和基准线RL的数据驱动器20和亮点评

估器50。因此,将省略与图1和图3之间的重复元件对应的各部分的描述。

[0040] 数据驱动器20将黑色数据电压Vdata提供至每个子像素,以充分确保由驱动晶体管DT的漏电流导致的发光时间,随后通过基准线RL感测并输出对应于驱动晶体管DT的漏电流的电压。

[0041] 数据驱动器20包括数据驱动单元22、感测单元24和开关SW,数据驱动单元22将数据电压Vdata提供至数据线DL,感测单元24通过基准线RL感测对应于驱动晶体管DT的电流的电压,开关SW将基准电压Vref提供至基准线RL。

[0042] 数据驱动单元22包括数字模拟转换器(下文中,称为DAC)等,数字模拟转换器将输入数字数据转换为模拟数据电压Vdata并将所转换的模拟数据电压Vdata输出至数据线DL。

[0043] 开关SW仅在基准供应周期(初始化周期和发光周期)期间导通,以将基准电压Vref提供至基准线RL。

[0044] 感测单元24包括采样保持单元SH、模拟数字转换器(下文中,称为ADC)等,采样保持单元SH对通过基准线RL感测的电压进行采样并保持,模拟数字转换器将来自SH的感测电压转换为数字数据并将所转换的数字数据输出至亮点评估器50。采样保持单元SH包括采样开关SA和电容器Ch。采样开关SA通过基准线RL对对应于驱动晶体管DT的漏电流的感测电压进行采样并将感测电压存储在电容器Ch中,并且电容器Ch将所存储的感测电压提供至ADC。

[0045] 在感测模式中,亮点评估器50利用来自数据驱动器20的感测值评估子像素是否具有渐进亮点缺陷,对将被提供至子像素的数据电压Vdata和基准电压Vref进行校正,使得被评估为具有渐进亮点缺陷的子像素在显示模式中被暗化,并将校正后的值提供至数据驱动器20。下面将对此提供详细描述。

[0046] 图3中所示的OLED显示装置处于漏电流感测模式中,其中子像素的漏电流如图4和图5A-5D所示被感测,从而对由微小短路导致的渐进亮点进行评估。

[0047] 图4是图解在漏电流感测模式中,图3中所示的OLED显示装置的驱动波形的示图,图5A至5D是依次图解图3中所示的子像素的漏电流感测过程的示图。

[0048] 漏电流感测模式包括初始化周期(图5A)、发光周期(图5B)和感测周期(图5C和图5D)。

[0049] 参照图4和图5A,在初始化周期中,数据驱动器20(图3)将黑色数据电压Vblack提供至数据线DL,并将对应于初始化电压的基准电压Vref提供至基准线RL。第一开关晶体管ST1响应于扫描信号SC的栅极导通电压Von导通,以将黑色数据电压Vblack提供至驱动晶体管DT的栅极节点N1;第二开关晶体管ST2响应于感测控制信号SE的栅极导通电压Von导通,以将基准电压Vref提供至驱动晶体管DT的源极节点N2。以这种方式,存储电容器Cst由截止驱动电压例如电压差Vblack-Vref充电,电压差Vblack-Vref是通过从黑色数据电压Vblack中减去基准电压Vref得到的。电压差Vblack-Vref小于驱动晶体管DT的阈值电压Vth。在图4所示的初始化周期中,第二开关晶体管ST2根据感测控制信号SE导通的时段可比第一开关晶体管ST1根据扫描信号SC导通的时段长。

[0050] 参照图4和图5B,在发光周期中,第一开关晶体管ST1响应于扫描信号SC的栅极截止电压Voff截止,第二开关晶体管ST2响应于感测控制信号SE的栅极截止电压Voff截止,并且基准线RL保持从数据驱动器20提供的基准电压Vref。存储在存储电容器Cst中的驱动电压Vgs(=Vblack-Vref)小于驱动晶体管DT的阈值电压Vth。因此,当子像素处于正常状态

时,驱动晶体管DT截止,OLED元件不发光。然而,在发光周期期间,当子像素由颗粒而导致在驱动晶体管DT的栅极节点N1和高电位电压EVDD的供给线之间具有微小短路缺陷时,微小短路的电阻分量R随时间逐渐减小。因此,由于高电位电压EVDD导致驱动晶体管DT的栅极节点N1的电压增加,进而导致驱动晶体管DT的驱动电压 V_{gs} 增加。这样,漏电流增加,因而OLED元件发射光。发光周期被设定为足够长的周期,其长于或等于50毫秒(msec),以感测由微小短路导致的漏电流。

[0051] 参照图4和图5C,在感测周期中,从数据驱动器20(图3)提供基准电压 V_{ref} 的开关SW响应于栅极截止电压 V_{off} 截止,并且基准线RL浮置。第二开关晶体管ST2响应于感测控制信号SE的栅极导通电压 V_{on} 导通,以将驱动晶体管DT的漏电流提供至基准线RL。以这种方式,基准线RL的寄生电容器 C_{ref} 由对应于驱动晶体管DT的漏电流的感测电压(即,驱动晶体管DT的源极节点N2的电压)充电。

[0052] 参照图4和图5D,在对应于感测周期的后半段的采样周期中,响应于图3中所示的被栅极导通电压 V_{on} 导通的数据驱动器20的采样开关SA,SH对存储在基准线RL中的感测电压进行采样并保持,并将存储的感测电压提供至ADC,ADC将感测电压转换为数字感测值并将数字感测值提供至亮点评估器50。

[0053] 图3中所示的亮点评估器50将来自数据驱动器20的感测值与提供至数据驱动器20的黑色数据电压进行比较。当感测值大于或等于黑色数据电压值时,亮点评估器50评估子像素具有渐进亮点缺陷,并且当感测值小于黑色数据电压值时,亮点评估器50评估子像素为正常子像素。

[0054] 亮点评估器50对将被提供至子像素的数据和基准电压 V_{ref1} 进行校正,以使被评估具有渐进亮点缺陷的子像素在显示模式中变暗。

[0055] 具体地,亮点评估器50将被评估为具有渐进亮点缺陷的子像素的数据校正为黑色数据,并将黑色数据提供至数据驱动器20,使得数据驱动器20将黑色数据电压 V_{black} 提供至子像素。此外,亮点评估器50将待提供至被评估为具有渐进亮点缺陷的子像素的基准电压 V_{ref} 校正为高值,从而校正后的基准电压 V_{ref}' 通过数据驱动器20被提供至子像素。亮点评估器50可根据感测值提高基准电压 V_{ref} 。

[0056] 以这种方式,在显示模式中,在所有时间内,小于阈值电压 V_{th} 的驱动电压 V_{gs} (= $V_{black}-V_{ref}' < V_{th}$)被提供至子像素的驱动晶体管DT。因此,驱动晶体管DT截止,从而使子像素变暗。此外,即使当随着微小短路的电阻分量R逐渐减小,驱动晶体管DT的栅极节点N1的电压增加时,也会由于校正后的基准电压 V_{ref}' 而在所有时间内将小于阈值电压 V_{th} 的驱动电压 V_{gs} (= $V_{black}-V_{ref}' < V_{th}$)提供至子像素的驱动晶体管DT,因而驱动晶体管DT截止。这样,子像素保持变暗的状态。

[0057] 因此,根据本发明的OLED显示装置可通过对驱动晶体管DT进行长时段驱动以感测漏电流,来评估由微小短路缺陷导致的渐进亮点,并使被评估为具有渐进亮点的子像素变暗,从而防止渐进亮点缺陷。

[0058] 图6A、6B、7A、7B、8A和8B是图解通过感测在根据本发明的实施方式的OLED显示装置中的驱动晶体管DT的漏电流得到的模拟结果的示图。

[0059] 当图3中所示的微小短路的电阻R为10G时,图6A示出了感测驱动晶体管DT的栅极节点N1的电压、源极节点N2的电压、基准线RL的电压和OLED元件的电流 I_{oled} 的结果,图6B

示出了相对于驱动晶体管DT的驱动电压 V_{gs} 的电流变化特性。

[0060] 参照图6A,可以理解的是,在发光周期中,由于微小短路的分量 R 导致驱动晶体管DT的栅极节点N1的电压增加,并且由于栅极节点N1的电压增加而产生的驱动晶体管DT的漏电流导致源极节点N2的电压和OLED电流 I_{oled} 增加,因此OLED元件以异常的方式发射光。此外,可以理解的是,在发光周期之后的感测周期中,根据由驱动晶体管DT的漏电流导致增加的源极节点N2的电压,基准线RL的电压增加。因此,可以通过基准线RL感测对应于驱动晶体管DT的漏电流的电压。

[0061] 参照图6B,可以理解的是,由于驱动晶体管DT的漏电流大大增加而超出在驱动电压 V_{gs} 小于阈值电压的截止区域中的允许范围,因此由于颗粒导致具有10G的微小短路电阻 R 的子像素产生渐进亮点缺陷。

[0062] 当图3中所示的微小短路的电阻 R 为100G(即图6A和图6B的十倍)时,图7A示出了感测驱动晶体管DT的栅极节点N1的电压、源极节点N2的电压、基准线RL的电压和OLED元件的电流 I_{oled} 的结果,图7B示出了相对于驱动晶体管DT的驱动电压 V_{gs} 的电流变化特性。

[0063] 参照图7A,可以理解的是,在发光周期中,由于微小短路的分量 R 导致驱动晶体管DT的栅极节点N1的电压逐渐增加,并且由于栅极节点N1的电压增加而产生的驱动晶体管DT的漏电流导致源极节点N2的电压和OLED电流 I_{oled} 逐渐增加,因此OLED元件以异常的方式发射光。此外,可以理解的是,在发光周期之后的感测周期中,根据由驱动晶体管DT的漏电流导致增加的源极节点N2的电压,基准线RL的电压增加。因此,可以通过基准线RL感测对应于驱动晶体管DT的漏电流的电压。

[0064] 参照图7B,可以理解的是,由于驱动晶体管DT的漏电流大大增加而超出截止区域中的允许范围,因此由于颗粒导致具有100G的微小短路电阻 R 的子像素产生渐进亮点缺陷。

[0065] 当图3中所示的微小短路的电阻 R 为1000G(即图7A和图7B的十倍)时,图8A示出了感测驱动晶体管DT的栅极节点N1的电压、源极节点N2的电压、基准线RL的电压和OLED元件的电流 I_{oled} 的结果,图8B示出了相对于驱动晶体管DT的驱动电压 V_{gs} 的电流变化特性。

[0066] 参照图8A,当电阻分量 R 为作为较大值的1000G时,可以理解的是,即使随着驱动时间的过去,驱动晶体管DT的栅极节点N1的电压、源极节点N2的电压、基准线RL的电压和OLED电流 I_{oled} 也不会显著增加。

[0067] 参照图8B,可以理解的是,具有1000G的大电阻 R 的子像素处于正常状态,其中驱动晶体管DT的截止区域中的漏电流在允许范围内。

[0068] 图9示意性地图解了根据本发明的实施方式的OLED显示装置。

[0069] 图9中所示的OLED显示装置包括具有控制信号发生器100和图像处理器200的时序控制器10、存储器M、数据驱动器20、栅极驱动器30以及显示面板40。在此,可将图像处理器200和数据驱动器20表示为数据处理器。

[0070] 如图9中所示,图像处理器200可被并入时序控制器10并被配置为一个集成电路(IC),或尽管未示出,图像处理器200可被配置为与时序控制器10分离的单独IC。在此情形下,时序控制器10可连接在图像处理器200和数据驱动器20之间,下文中,将以时序控制器10包括图像处理器200的情形作为例子给出描述。

[0071] 存储器M存储根据每个子像素的特性配置的补偿信息,补偿信息用以使每个子像素具有均匀电流。补偿信息包括用于补偿每个子像素的驱动晶体管DT的阈值电压 V_{th} 的阈

值电压补偿值和用于补偿驱动晶体管DT的迁移率变化的迁移率补偿值。补偿信息在产品装运之前根据通过感测与每个子像素的驱动特性对应的阈值电压和迁移率得到的感测值被预先配置,并被存储在存储器M中。在产品装运之后,存储在存储器M中的补偿信息通过在每个期望驱动时间中的感测模式再次感测每个子像素的特性而更新。存储在存储器M中的补偿信息可通过执行与电源导通时的启动时间、电源关闭时的结束时间、每一帧的消隐周期等的至少一个之一对应的每个期望时间中的感测模式而更新。

[0072] 例如,迁移率受作为外部环境条件的温度、光等的很大影响,因而迁移率可在对应于电源导通时的启动时间和每一帧的消隐周期的至少之一的每个周期中被感测到,从而可使存储在存储器M中的迁移率补偿值被更新。阈值电压可在对应于每一帧的消隐周期和电源关闭时的结束时间的至少之一的每个周期中被感测到,从而可使存储在存储器M中的阈值电压补偿值被更新。

[0073] 在时序控制器10中,控制信号发生器100利用从外部系统(未示出)输入的多个时序信号,产生控制数据驱动器20和栅极驱动器30的驱动时间的数据控制信号和栅极控制信号,并将产生的信号输出至数据驱动器20和栅极驱动器30。例如,控制信号发生器100利用来自外部系统的诸如时钟信号、数据使能信号、水平同步信号、垂直同步信号等的多个时序信号,产生并输出控制数据驱动器20的驱动时序的包括源极起始脉冲、源极移位时钟、源极输出使能信号等在外的多个数据控制信号以及控制栅极驱动器30的驱动时序的包括栅极起始脉冲、栅极移位时钟等在外的多个栅极控制信号。

[0074] 在时序控制器10中,图像处理器200利用存储器M的补偿信息对从外部系统输入的图像数据进行补偿,并将补偿后数据输出至数据驱动器20。图像处理器200根据预定操作对通过数据驱动器20感测的每个子像素的感测信息进行处理,以将感测信息转换为补偿信息,并更新存储器M的补偿信息。

[0075] 此外,图像处理器200利用输入的图像数据,根据每一帧的图像确定峰值亮度,并计算总电流。此外,图像处理器200根据峰值亮度和总电流确定高电位电压,并将所确定的高电位电压提供至数据驱动器20。以这种方式,降低了功耗。

[0076] 此外,响应于作为图像数据从外部系统输入的R/G/B数据,图像处理器200可通过预定操作将R/G/B数据转换为R'/G'/B'/W数据并将转换后的数据用于上述图像处理。例如,图像处理器200可根据预定操作产生R/G/B数据的最小灰度级(或公共灰度级)作为W数据,并通过减去W数据和R/G/B数据的每一个而产生其余的R'/G'/B'数据。

[0077] 此外,图像处理器200可将期望的感测模式中从每个子像素感测到的驱动晶体管DT的阈值电压与最小阈值电压进行比较,以感测正常亮点缺陷(其中所感测的阈值电压小于最小阈值电压),并通过在显示模式中提供黑色数据而使被感测为具有正常亮点缺陷的子像素变暗。

[0078] 特别地,图像处理器200可包括图3中所示的亮点评估器50,从而通过在期望的感测模式中感测每个子像素的驱动晶体管DT的漏电流来评估由微小短路导致的渐进亮点,并通过在显示模式中提供黑色数据和校正基准电压而使被评估为渐进亮点的子像素变暗,从而防止了渐进亮点缺陷。

[0079] 例如,可在断电状态的感测模式中执行图像处理器200的正常亮点缺陷感测以及渐进亮点缺陷评估和感测,其中在断电状态的感测模式中每个驱动晶体管DT的阈值电压被

感测和更新。然而,本发明并不限于此。

[0080] 在显示模式和感测模式中,数据驱动器20利用从时序控制器10提供的数据控制信号,将从时序控制器10提供的数据转换为模拟数据信号并将转换后的信号提供至显示面板40。数据驱动器20利用来自集成伽马电压发生器(未示出)的伽马电压集,将数字数据转换为模拟数据电压。

[0081] 此外,在显示模式和感测模式中,数据驱动器20将从时序控制器10的电流控制器210提供的数字高电位电压转换为模拟高电位电压。可选地,数据驱动器20根据数字高电位电压调整模拟高电位电压。随后,数据驱动器20将电压提供至显示面板40。伽马电压发生器通过电阻串划分模拟高电位电压,以产生包括多个伽马电压的伽马电压集。

[0082] 此外,数据驱动器20将在感测模式中从显示面板40的每个子像素的基准线RL感测到的电压(或电流)转换为数字感测值,并将转换后的值提供至时序控制器10。

[0083] 数据驱动器20被配置成一个数据驱动器IC并安装在诸如载带封装(TCP)、膜上芯片(COF)、柔性印刷电路(FPC)等的电路膜上。可利用带式自动接合(TAB)将数据驱动器20贴附至显示面板40,或利用玻璃上芯片(COG)方案将数据驱动器20安装在显示面板40的非显示区域上。

[0084] 栅极驱动器30利用从时序控制器10提供的栅极控制信号驱动显示面板40的多条栅极线。栅极驱动器30利用栅极控制信号在扫描周期中将栅极导通电压的扫描脉冲提供至每条栅极线,并在其余周期中提供栅极截止电压。栅极控制信号可从时序控制器10被直接提供至栅极驱动器30,或从时序控制器10经由数据驱动器20被提供至栅极驱动器30。

[0085] 栅极驱动器30可被配置成至少一个栅极驱动器IC。可将栅极驱动器30安装在诸如TCP、COF、FPC等的电路膜上,且可利用TAB将栅极驱动器30贴附至显示面板40。可选地,可利用COG方案将栅极驱动器30安装在显示面板40的非显示区域上。另一方面,栅极驱动器30可与形成于像素阵列中的TFT阵列一起形成于TFT基板的非显示区域上,从而被形成于面板内栅极(GIP),其中栅极驱动器30被并入显示面板40中。

[0086] 显示面板40包括矩阵形式的像素阵列。像素阵列的每个像素包括R/W/B/G子像素。可选地,每个像素可包括R/G/B子像素。

[0087] 图10是分步骤图解根据本发明的实施方式的评估、感测和校正OLED显示装置的渐进亮点的方法的流程图。

[0088] 在步骤S2中,数据驱动器20将从图像处理器200提供的用于感测的数据转换为模拟信号并将转换后的信号提供至显示面板40的每个子像素,并且图像处理器200通过数据驱动器20感测每个子像素的阈值电压 V_{th} 。

[0089] 在步骤S4中,图像处理器200通过将感测到的每个子像素的阈值电压 V_{th} 与预定最小阈值电压进行比较来感测正常亮点缺陷。当感测到的子像素的阈值电压 V_{th} 小于最小阈值电压时,图像处理器200缺点该子像素具有正常亮点缺陷,并前进到步骤S6,通过将黑色数据提供至该子像素使该子像素变暗。

[0090] 当感测到的子像素的阈值电压 V_{th} 大于或等于最小阈值电压时,图像处理器200确定该子像素为正常的,并前进到步骤S8,以正常地驱动正常子像素。

[0091] 在步骤S10中,数据驱动器20将从图像处理器200提供的黑色数据转换为黑色数据电压,将转换后的电压提供至显示面板40的每个子像素,并在足够的发光周期之后,通过基

准线RL感测对应于驱动晶体管DT的漏电流的电压。图像处理器200通过将来自数据驱动器20的感测值与黑色数据进行比较来评估是否包括渐进亮点缺陷。当感测值大于或等于黑色数据时,图像处理器200确定包括渐进亮点缺陷,并前进到步骤S12,以将黑色数据提供至该子像素并根据感测值增加基准电压Vref使该子像素变暗。随着感测值增加,基准电压Vref增加。因此,即使在驱动晶体管DT中产生微小短路时,驱动晶体管DT的驱动电压Vgs也小于阈值电压Vth,因而子像素变暗。

[0092] 当感测值小于黑色数据时,图像处理器200确定该子像素为正常的,并前进到步骤S14,以正常地驱动正常子像素。

[0093] 如上所述,根据本发明的OLED显示装置及其驱动方法可通过针对黑色数据感测驱动晶体管DT的漏电流,评估和感测被预期为随着驱动时间的过去而具有由微小短路导致的渐进亮点缺陷的子像素。

[0094] 此外,根据本发明的OLED显示装置及其驱动方法可通过利用黑色数据电压和相对较高的基准电压将驱动晶体管DT的栅极-源极电压Vgs校正为小于阈值电压Vth,使所感测的并被评估为具有渐进亮点缺陷的子像素变暗。

[0095] 以这种方式,根据本发明的OLED显示装置及其驱动方法可通过评估和感测渐进亮点缺陷以校正该缺陷,提高图像质量并增加寿命。

[0096] 对所属领域技术人员显而易见的是,在不脱离本发明的精神或范围的情况下,可对本发明进行各种修改和变型。因此,本发明旨在涵盖落入所附权利要求书的范围及其等同范围内的对本发明的所有修改和变型。

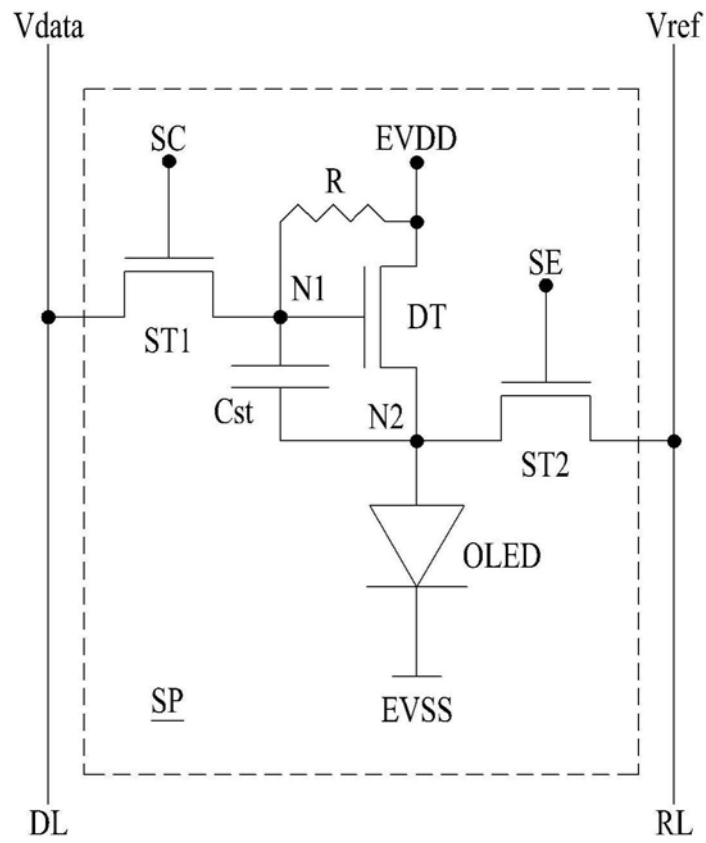


图1

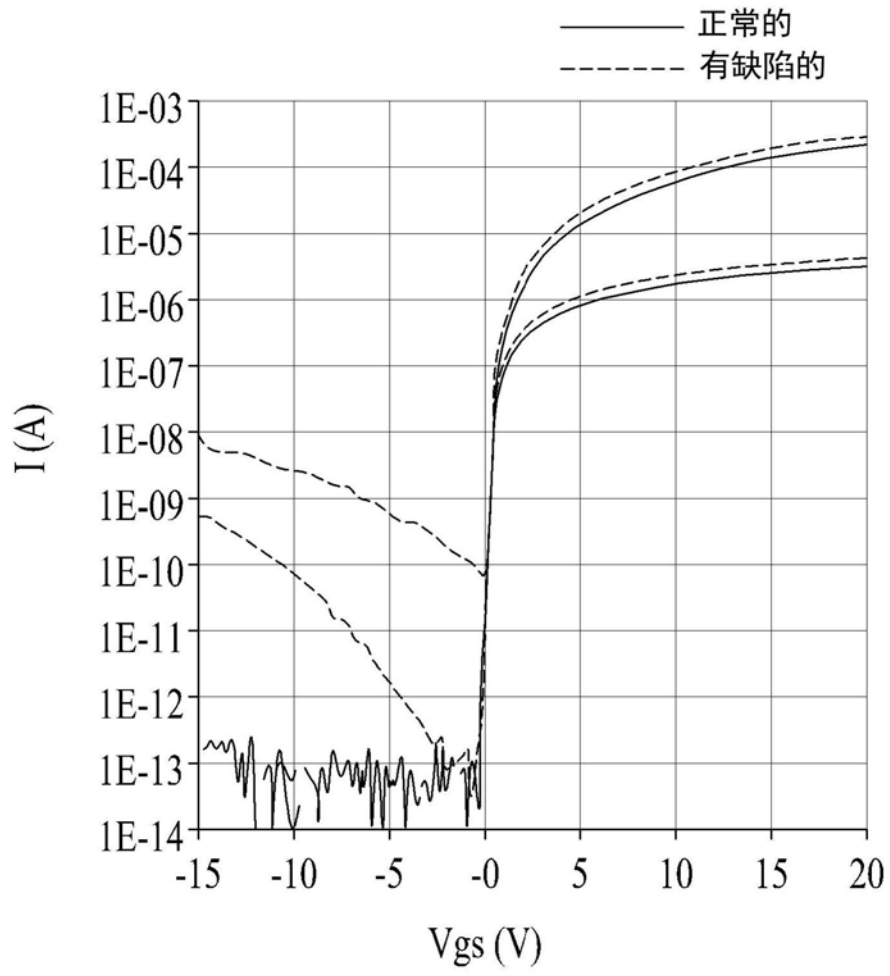


图2

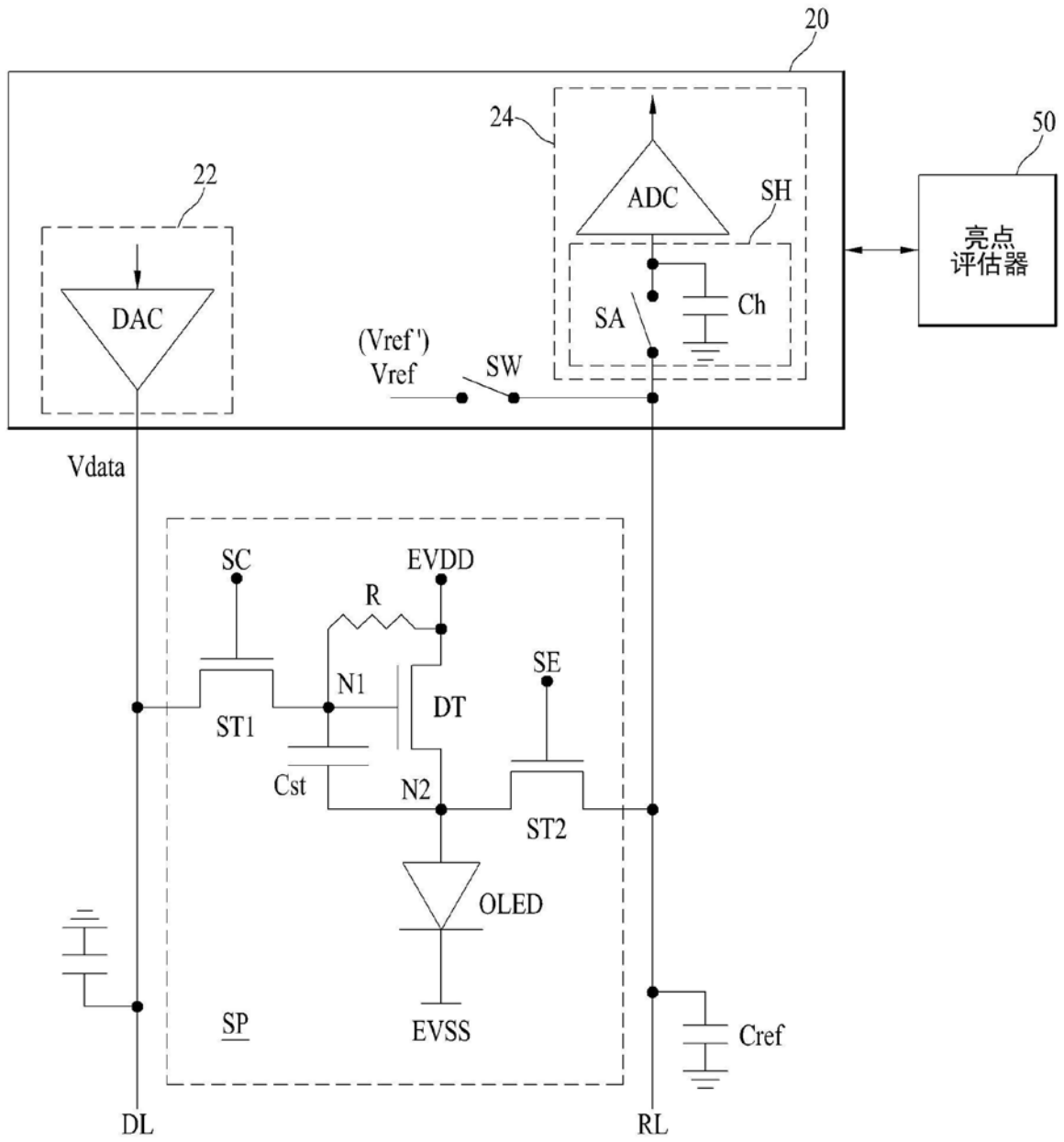


图3

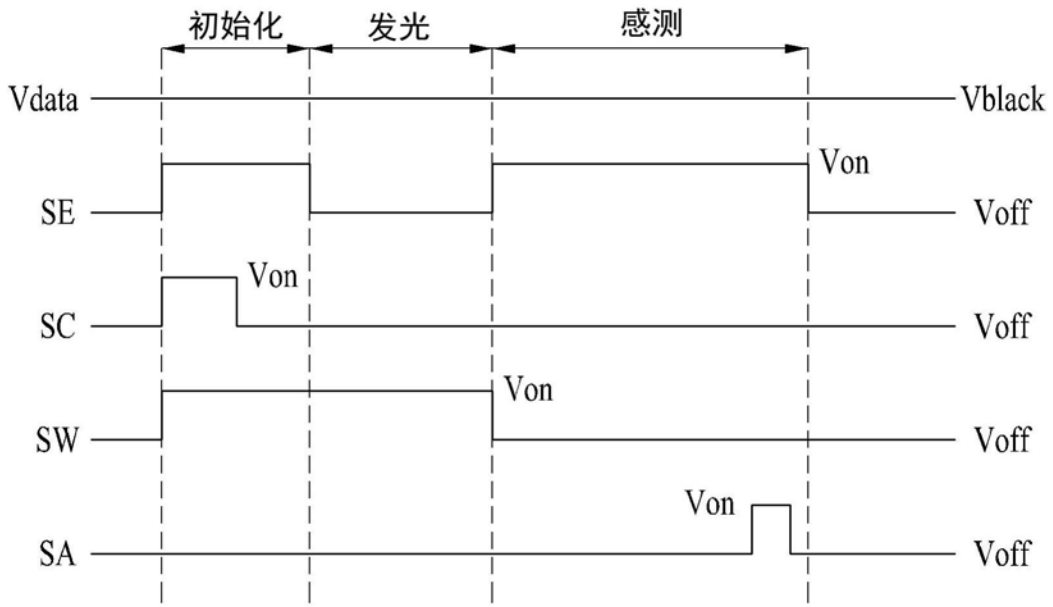


图4

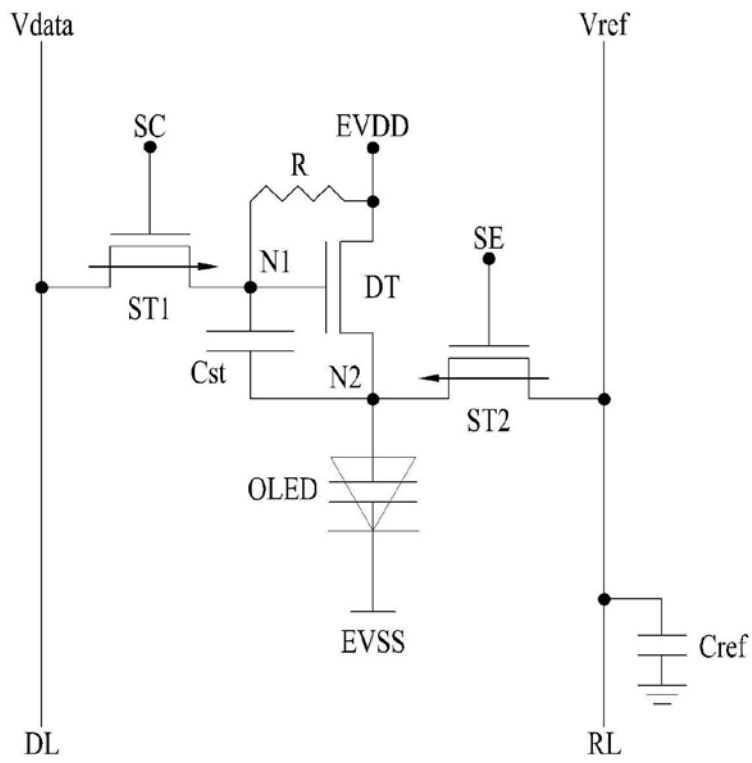


图5A

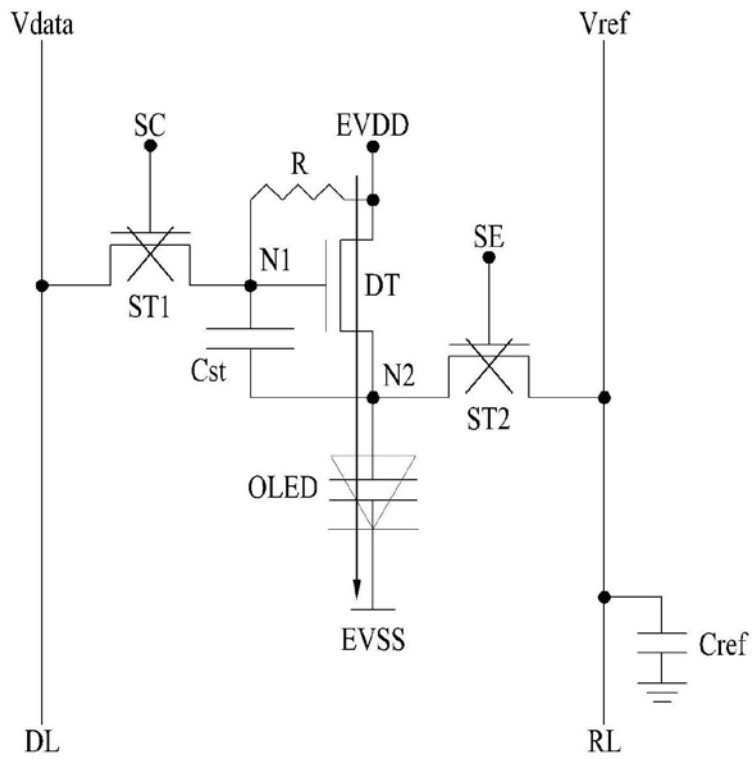


图5B

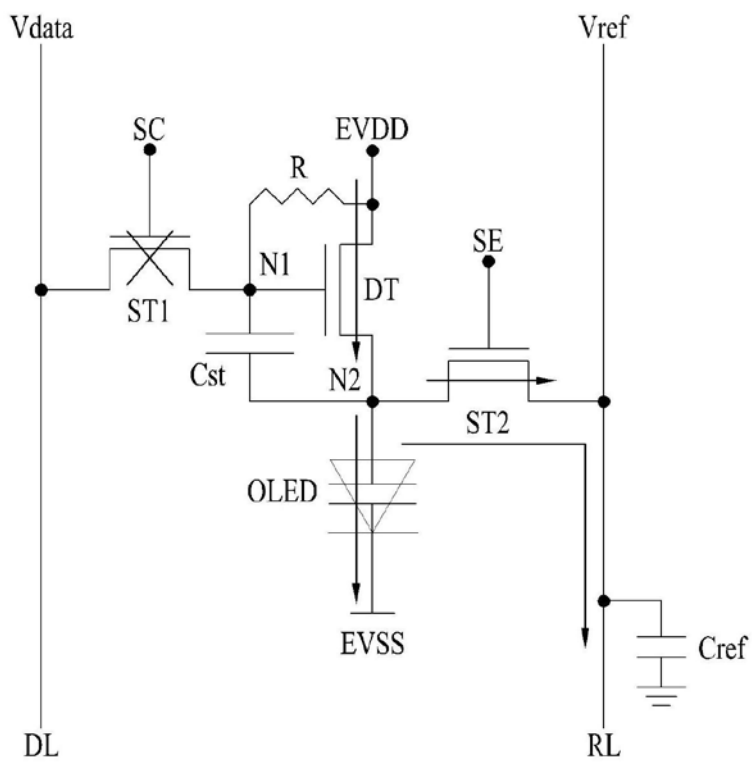


图5C

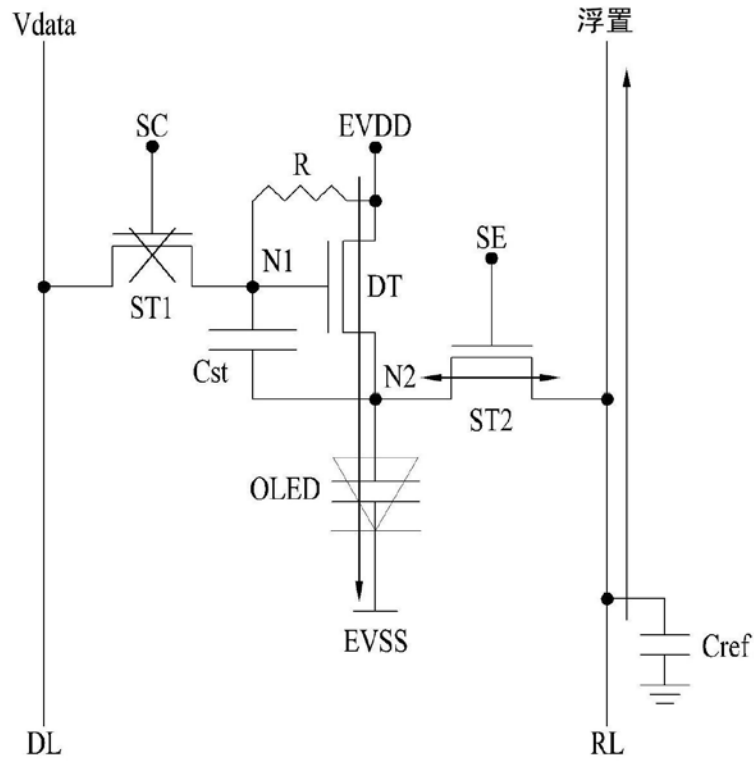


图5D

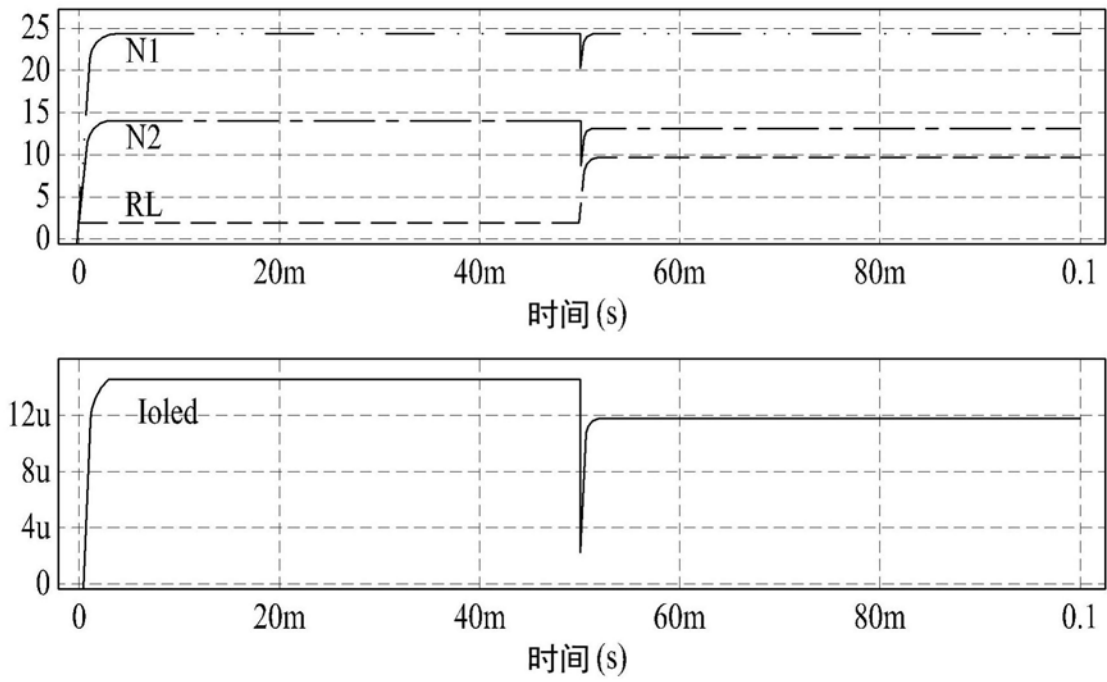


图6A

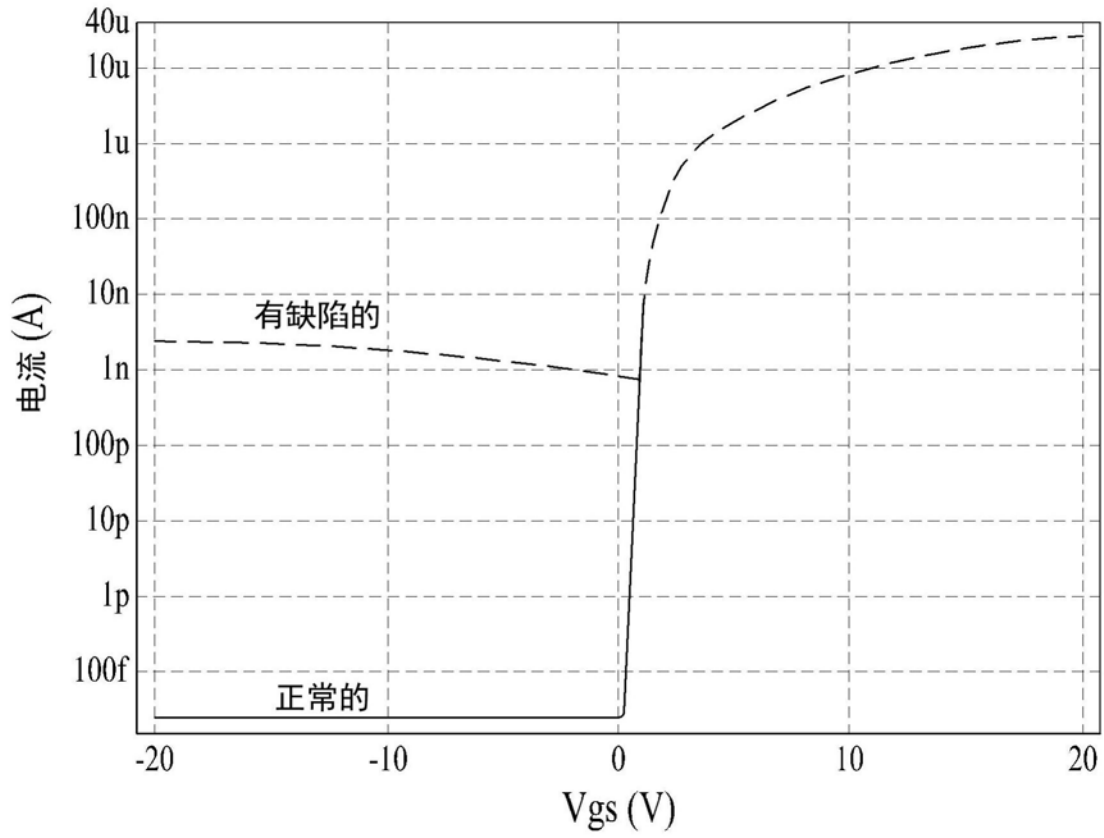


图6B

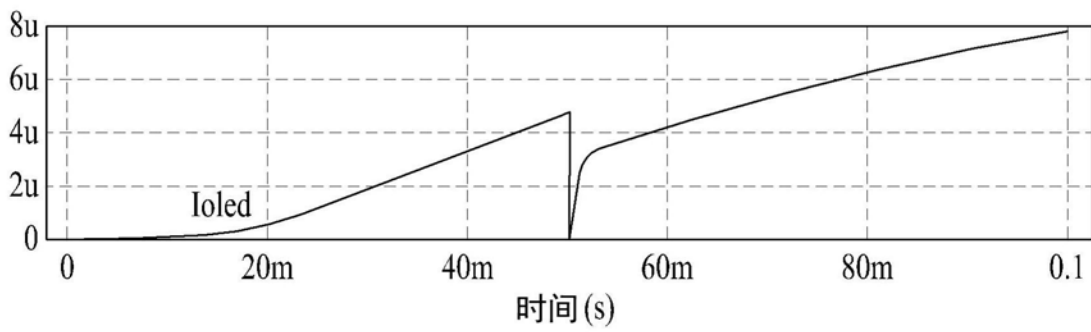
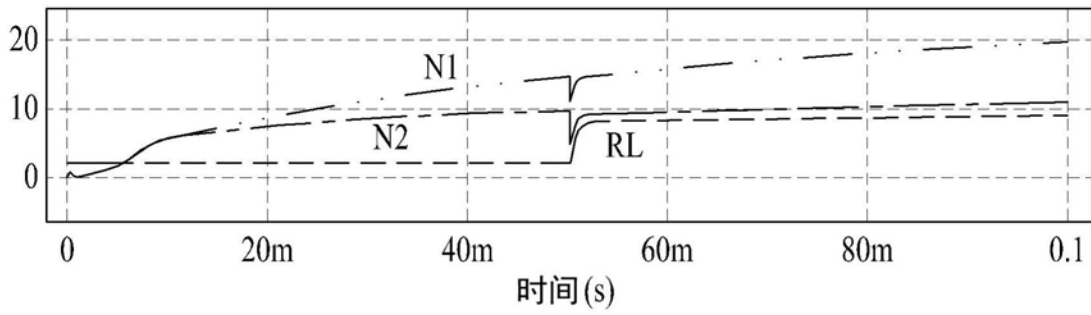


图7A

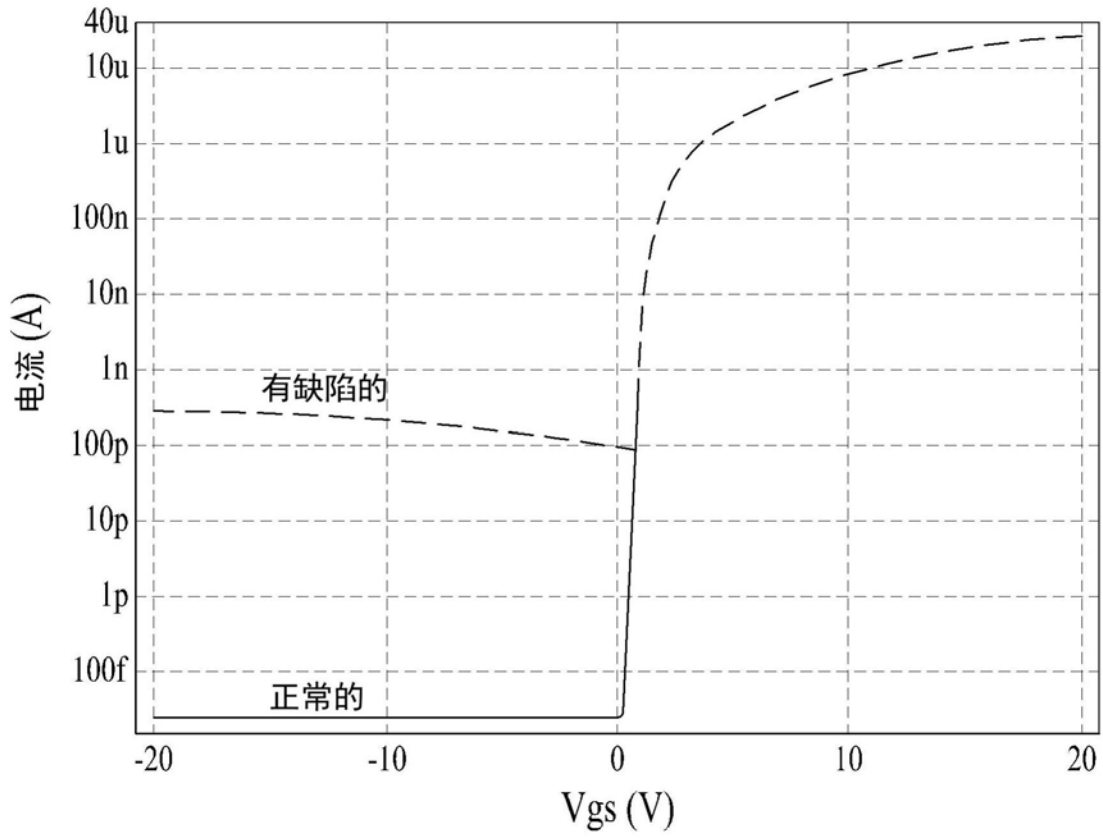


图7B

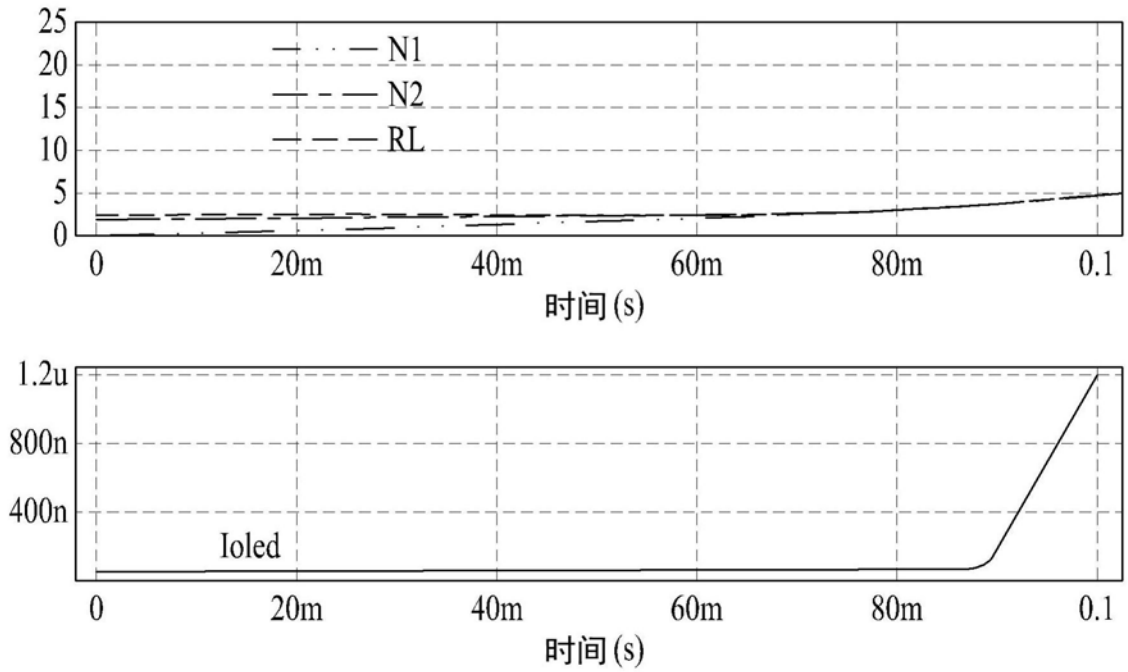


图8A

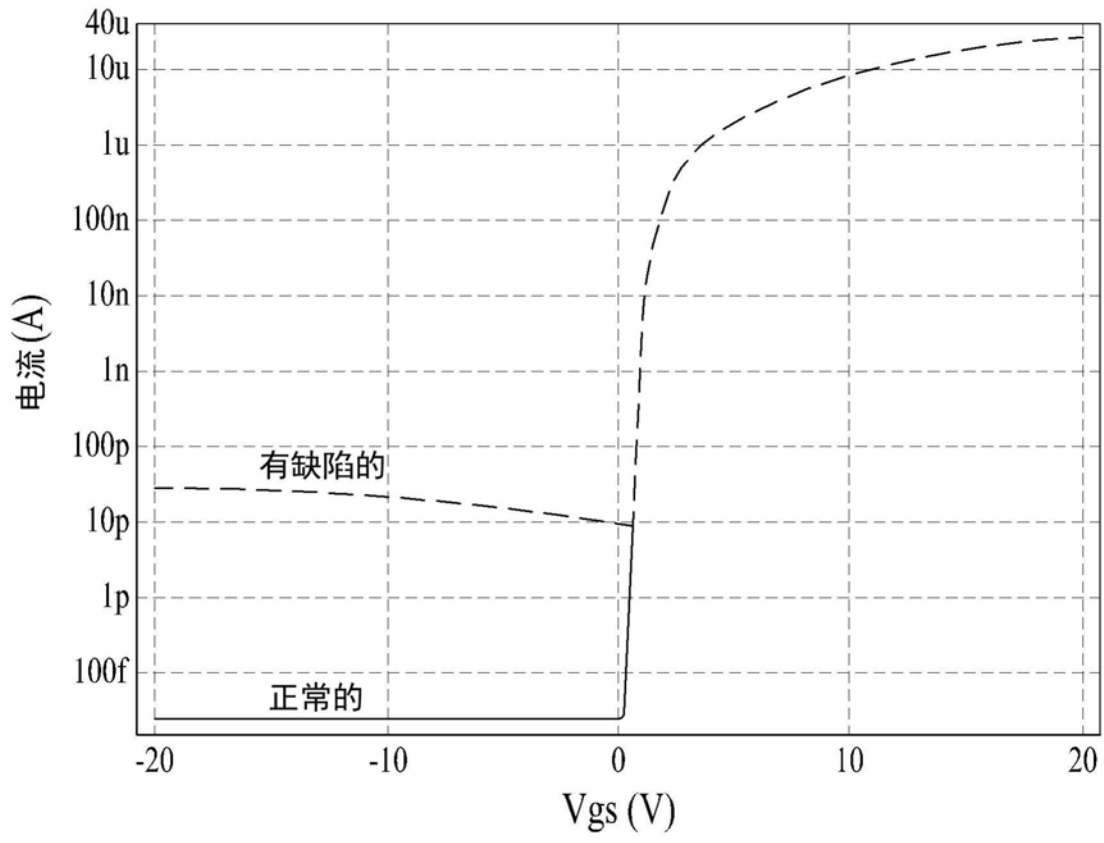


图8B

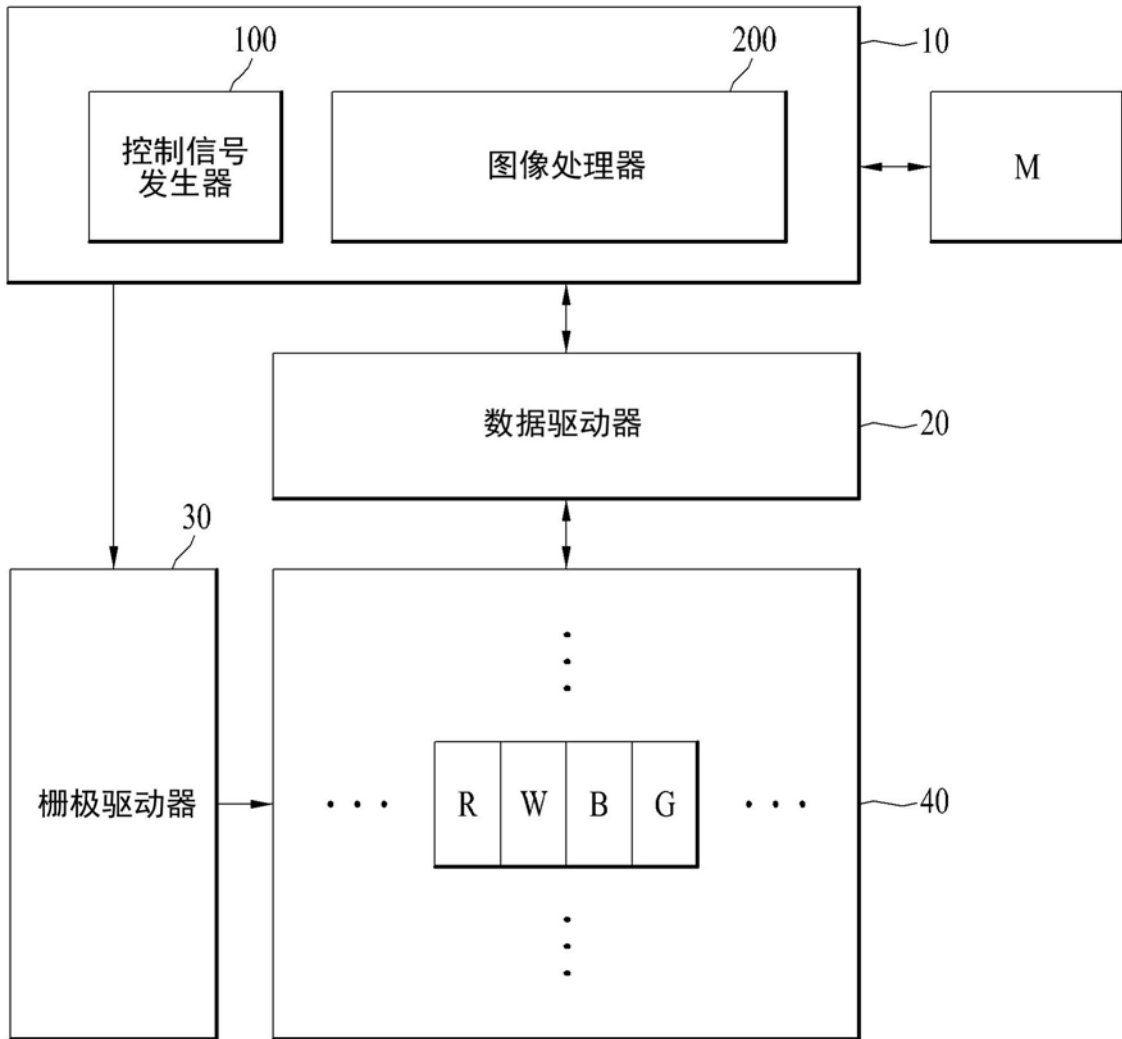


图9

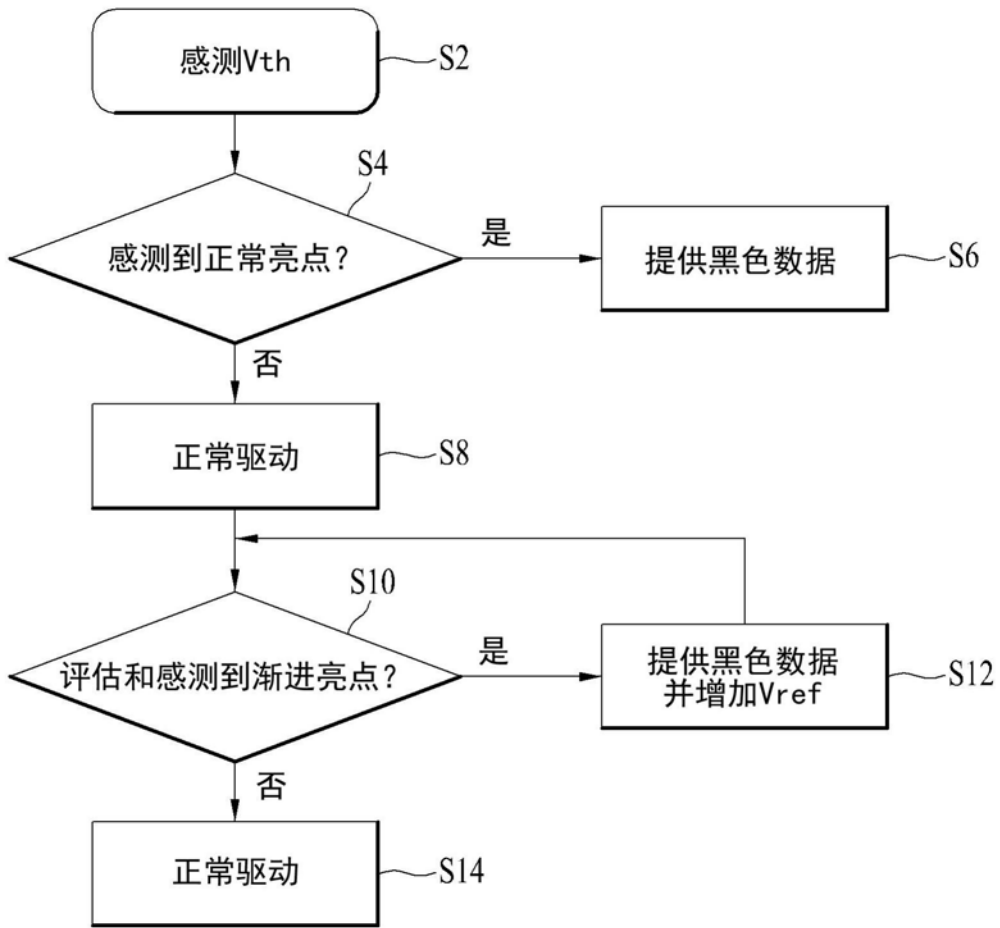


图10

专利名称(译)	有机发光二极管显示装置及其驱动方法		
公开(公告)号	CN105575332B	公开(公告)日	2018-10-16
申请号	CN201510729441.X	申请日	2015-10-30
[标]申请(专利权)人(译)	乐金显示有限公司		
申请(专利权)人(译)	乐金显示有限公司		
当前申请(专利权)人(译)	乐金显示有限公司		
[标]发明人	朴桃模 崔秀喆 李玟宙 全光训		
发明人	朴桃模 崔秀喆 李玟宙 全光训		
IPC分类号	G09G3/3275		
CPC分类号	G09G3/006 G09G3/3258 G09G3/3291 G09G2300/0809 G09G2320/0238 G09G2320/0285 G09G2320/045 G09G2330/10 G09G2330/12 G09G2300/0452 G09G2310/08 G09G2320/0233 G09G2320/0626		
代理人(译)	徐金国		
审查员(译)	陈晨		
优先权	1020140149901 2014-10-31 KR		
其他公开文献	CN105575332A		
外部链接	Espacenet SIPO		

摘要(译)

披露了一种能够感测和校正渐进亮点缺陷的有机发光二极管显示装置及其驱动方法。所述有机发光二极管显示装置包括数据驱动器和亮点评估器，所述数据驱动器将截止驱动电压提供至用于驱动每个子像素中的发光元件的驱动晶体管，并感测对应于所述驱动晶体管的漏电流的电压，所述亮点评估器将通过所述数据驱动器感测到的电压值与基准值进行比较来评估子像素的渐进亮点，并暗化和校正被评估为具有渐进亮点的子像素。

