



(12)发明专利

(10)授权公告号 CN 104732916 B

(45)授权公告日 2017. 12. 05

(21)申请号 201410490048.5

(51)Int.Cl.

(22)申请日 2014.09.23

G09G 3/3233(2016.01)

(65)同一申请的已公布的文献号

(56)对比文件

申请公布号 CN 104732916 A

CN 102968954 A, 2013.03.13,

CN 103123774 A, 2013.05.29,

(43)申请公布日 2015.06.24

CN 103165079 A, 2013.06.19,

(30)优先权数据

US 2005/0110720 A1, 2005.05.26,

10-2013-0160930 2013.12.23 KR

审查员 顾健健

(73)专利权人 乐金显示有限公司

地址 韩国首尔

(72)发明人 金俊永

(74)专利代理机构 北京律诚同业知识产权代理

有限公司 11006

代理人 徐金国

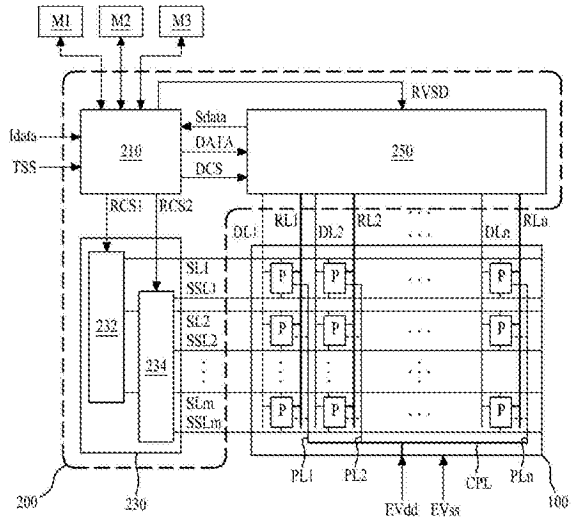
权利要求书2页 说明书13页 附图7页

(54)发明名称

有机发光显示装置

(57)摘要

一种有机发光显示装置,包括:显示面板,其以感测模式或显示模式操作并设置有多个子像素,其中每个子像素包括根据数据电压与基准电压之间的差电压而被驱动的驱动晶体管、以及通过根据驱动晶体管的驱动而流动的电流发光的有机发光二极管;第一存储器,其用于存储在感测模式从所述子像素感测的驱动晶体管的特性值;和面板驱动器,其用于在显示模式根据驱动晶体管的特性值产生基准电压。



1. 一种有机发光显示装置,包括:

显示面板,所述显示面板以感测模式或显示模式操作并设置有多个子像素,其中每个子像素包括驱动晶体管和有机发光二极管,其中所述驱动晶体管根据数据电压与基准电压之间的差电压而被驱动,所述有机发光二极管通过根据所述驱动晶体管的驱动而流动的电流发光;

第一存储器,所述第一存储器用于存储在感测模式从所述子像素感测的所述驱动晶体管的特性值;和

面板驱动器,所述面板驱动器用于在显示模式根据所述驱动晶体管的所述特性值与一大于0(零)的基准值进行比较而获得的比较结果产生基准电压设定数据,并将所述基准电压设定数据转换为所述基准电压,其中所述基准值被设定在能使所述比较结果大于0(零)的范围内。

2. 根据权利要求1所述的有机发光显示装置,其中所述面板驱动器在显示模式通过根据所述驱动晶体管的特性值修正所述子像素的输入数据而产生相应子像素的数据电压。

3. 根据权利要求2所述的有机发光显示装置,其中所述面板驱动器包括:

时序控制器,所述时序控制器用于根据所述驱动晶体管的特性值产生基准电压设定数据和数据补偿值,并通过根据相应的数据补偿值修正所述子像素的输入数据而产生显示数据;和

列驱动器,所述列驱动器用于将所述显示数据转换为所述数据电压并将所述基准电压设定数据转换为所述基准电压。

4. 根据权利要求3所述的有机发光显示装置,

其中所述显示面板进一步包括与形成在一个水平行中的子像素单独连接的基准线,并且

其中所述列驱动器包括:

数据驱动部,用于将所述显示数据转换为所述数据电压;

感测部,所述感测部用于通过所述基准线感测相应子像素中包含的所述驱动晶体管的特性值,并将感测的所述驱动晶体管的特性值提供给所述时序控制器,从而将感测的所述驱动晶体管的特性值存储在所述第一存储器中;

基准电压供给部,所述基准电压供给部用于将所述基准电压设定数据转换为所述基准电压,并将所述基准电压提供给所述基准线;和

切换部,用于将所述基准线与所述感测部或基准电压供给部连接。

5. 根据权利要求4所述的有机发光显示装置,其中所述时序控制器根据通过将所述驱动晶体管的特性值与一大于0(零)的基准值进行比较而获得的比较结果产生所述基准电压设定数据,所述基准值被设定在能使所述比较结果大于0(零)的范围内。

6. 根据权利要求3所述的有机发光显示装置,

其中所述显示面板进一步包括与单位像素单独连接的基准线,所述单位像素包括形成一个水平行中的至少三个相邻子像素,且所述基准线与所述单位像素中包含的所述子像素公共地连接,并且

其中所述列驱动器包括:

数据驱动部,用于将所述显示数据转换为所述数据电压;

感测部,所述感测部用于通过所述基准线感测相应子像素中包含的所述驱动晶体管的特性值,并将感测的所述驱动晶体管的特性值提供给所述时序控制器,从而将感测的所述驱动晶体管的特性值存储在所述第一存储器中;

基准电压供给部,所述基准电压供给部用于将所述基准电压设定数据转换为所述基准电压,并将所述基准电压提供给所述基准线;和

切换部,用于将所述基准线与所述感测部或基准电压供给部连接。

7. 根据权利要求6所述的有机发光显示装置,其中所述时序控制器根据所述第一存储器中存储的所述驱动晶体管的特性值计算所述单位像素的代表值,并根据计算的所述单位像素的代表值产生所述基准电压设定数据。

8. 根据权利要求7所述的有机发光显示装置,其中所述时序控制器根据通过将所述单位像素的代表值与一大于0(零)的基准值进行比较而获得的比较结果产生所述基准电压设定数据,所述基准值被设定在能使所述比较结果大于0(零)的范围内。

9. 根据权利要求3所述的有机发光显示装置,进一步包括用于存储所述基准电压设定数据的第二存储器,

其中所述时序控制器在显示模式读取所述第二存储器中存储的所述基准电压设定数据,并将所述基准电压设定数据提供给所述列驱动器。

10. 根据权利要求3所述的有机发光显示装置,进一步包括用于存储所述基准电压设定数据的第二存储器、以及RAM(随机存取存储器)或DDR(双数据速率随机存取存储器)的第三存储器,

其中所述时序控制器在所述有机发光显示装置的每一通电时间周期读取所述第二存储器中存储的所述基准电压设定数据,并将读取的所述基准电压设定数据存储于所述第三存储器中,并且

所述时序控制器在显示模式读取所述第三存储器中存储的所述基准电压设定数据,并将读取的所述基准电压设定数据提供给所述列驱动器。

有机发光显示装置

[0001] 本申请要求2013年12月23日提交的韩国专利申请10-2013-0160930的优先权,在此援引该专利申请作为参考,如同在这里完全阐述一样。

技术领域

[0002] 本发明涉及一种有机发光显示装置,尤其涉及一种能够在每个子像素之间保持均匀亮度的有机发光显示装置。

背景技术

[0003] 有机发光显示装置包括通过空穴和电子的重新组合而发光的有机发光层,由此有机发光显示装置自身发光。此外,因为有机发光显示装置自身发光,所以不存在与视角相关的问题。此外,有机发光显示装置具有快速响应速度和低功耗的优点。在这方面,有机发光显示装置作为下一代平板显示器引起了人们的注意。

[0004] 有机发光显示装置包括用于显示图像的子像素。每个子像素包括在阳极与阴极电极之间具有有机发光层的有机发光二极管、以及用于使有机发光二极管发光的像素电路。像素电路包括开关晶体管、驱动晶体管和电容器。开关晶体管通过栅极信号导通,开关晶体管给驱动晶体管提供数据电压。驱动晶体管通过从开关晶体管提供的数据电压导通,驱动晶体管控制流到有机发光二极管的电流,并且还控制有机发光二极管的光发射。电容器存储驱动晶体管的栅极和源极端子之间的电压,并通过使用存储的电压导通驱动晶体管。有机发光二极管通过从驱动晶体管提供的电流发光。

[0005] 在根据现有技术的有机发光显示装置中,由于制造偏差,在每个子像素中会产生诸如驱动晶体管的迁移率和阈值电压(V_{th})之类的驱动晶体管的特性的变化,由此用于驱动有机发光二极管的电流量变化,因而在每个子像素之间产生亮度偏差。为了克服该问题,具有同族US2013/0147694A1的待审韩国专利申请号P10-2013-0066449(之后称为现有文献)公开了一种外部补偿技术,用于通过从子像素外部感测子像素的特性变化并将感测结果反应在子像素的数据上来补偿子像素的特性变化。

[0006] 在上述现有文献中,有机发光二极管通过一电流发光,该电流是基于提供给每个子像素中包含的驱动晶体管的栅极的数据电压与提供给驱动晶体管的源极的基准电压之间的差电压,由此显示理想的图像。

[0007] 然而,在现有文献的情形中,由外部电源产生具有恒定DC电平的基准电压,然后被公共地提供给所有子像素。因而,尽管每个子像素中包含的驱动晶体管的阈值电压通过数据修正而被补偿,但提供给每个子像素的基准电压不均匀,从而在每个子像素之间产生亮度偏差,这导致低灰度级中的亮度均匀性降低。

发明内容

[0008] 因此,本发明涉及提供一种基本上克服了由于现有技术的限制和缺点而导致的一个或多个问题的有机发光显示装置。

[0009] 本发明的一个目的是提供一种能够在每个子像素之间保持均匀亮度的有机发光显示装置。

[0010] 本发明的另一个目的是提供一种能够通过改善每个子像素或每个单位像素的数据充电特性提高低灰度级中的亮度均匀性的有机发光显示装置。

[0011] 在下面的描述中将部分列出本发明的其它特征和优点,通过对该描述的理解,这些优点和特征一部分对于本领域普通技术人员来说将是显而易见的或者可通过本发明的实施领会到。通过说明书、权利要求以及附图中特别指出的结构可实现和获得本发明的这些目的和其他优点。

[0012] 为了实现这些和其他优点并根据本发明的目的,一种有机发光显示装置包括:显示面板,其以感测模式或显示模式操作并设置有多个子像素,其中每个子像素包括根据数据电压与基准电压之间的差电压而被驱动的驱动晶体管、以及通过根据驱动晶体管的驱动而流动的电流发光的有机发光二极管;第一存储器,其用于存储在感测模式从子像素感测的驱动晶体管的特性值;和面板驱动器,其用于在显示模式根据驱动晶体管的特性值产生基准电压。

[0013] 应当理解,本发明前面的一般性描述和下面的详细描述都是例示性的和解释性的,意在对本发明要求保护的内容提供进一步的解释。

附图说明

[0014] 给本发明提供进一步理解并组成说明书一部分的附图图解了本发明的实施方式并与说明书一起用于解释本发明的原理。在附图中:

[0015] 图1是显示现有有机发光显示装置的像素结构的电路图;

[0016] 图2图解了根据本发明一个实施方式的有机发光显示装置;

[0017] 图3图解了图2中所示的每个子像素的结构;

[0018] 图4是显示根据本发明一个实施方式的时序控制器的框图;

[0019] 图5图解了图2中所示的根据本发明一个实施方式的列驱动器;

[0020] 图6是描述在根据本发明一个实施方式的有机发光显示装置中用于感测模式的子像素的操作的波形图;

[0021] 图7是描述在根据本发明一个实施方式的有机发光显示装置中用于显示模式的子像素的操作的波形图;

[0022] 图8是显示在根据本发明一个实施方式的有机发光显示装置中在每一水平周期提供给任意子像素的数据电压和基准电压的一个例子的波形图;

[0023] 图9图解了形成在根据本发明另一个实施方式的有机发光显示装置的显示面板中的与单位像素连接的基准线。

具体实施方式

[0024] 现在将详细描述本发明的典型实施方式,附图中图解了这些实施方式的一些例子。只要可能,在整个附图中使用相同的参考标记表示相同或相似的部件。

[0025] 对于本发明实施方式的解释,应当理解有关术语的下述详细说明。

[0026] 如果文中没有特别定义,单数形式的术语应当理解为包括复数形式以及单数形

式。如果使用诸如“第一”或“第二”之类的术语,其是为了区分任意一个元件与其他元件。因而,权利要求的范围不应被这些术语限制。

[0027] 此外,应当理解,诸如“包括”或“具有”之类的术语不排除一个或多个特征、数量、步骤、操作、元件、部件或它们组合的存在或可能。

[0028] 应当理解,术语“至少一个”包括与任意一个对象相关的所有组合。例如,“第一元件、第二元件和第三元件中的至少一个”可包括选自第一、第二和第三元件的两个或多个元件的所有组合以及第一、第二和第三元件每一个。

[0029] 之后,将参照附图详细描述根据本发明实施方式的有机发光显示装置。

[0030] 图2图解了根据本发明一个实施方式的有机发光显示装置。图3图解了图2中所示的每个子像素的结构。

[0031] 参照图2和3,根据本发明一个实施方式的有机发光显示装置包括显示面板100和面板驱动器200。

[0032] 面板100包括第一到第m扫描控制线(“m”是整数,SL1到SLm)、第一到第m感测控制线(SSL1到SSLm)、第一到第n数据线(“n”是大于“m”的整数)、第一到第n基准线(RL1到RLn)、第一到第n驱动电源线(PL1到PLn)、阴极电极(未示出)和多个子像素(P)。根据面板驱动器200的驱动,可以以感测模式或显示模式驱动显示面板100。在该情形中,感测模式定义为驱动有机发光显示装置以感测每个子像素(P)的特性值。可在有机发光显示装置产品出货之前或之后的用户预设的时间处进行感测模式,或者每隔预设时间周期进行感测模式。该预设时间周期可以是有机发光显示装置的通电/关闭时间点。显示模式定义为通过根据感测模式中感测的每个子像素(P)的特性值修正提供给相应子像素(P)的基准电压(Vref)和数据电压每一个来驱动有机发光显示装置,以在每个子像素(P)中显示图像。

[0033] 第一到第m扫描控制线(SL1到SLm)可形成在显示面板100的第一方向上,例如第一到第m扫描控制线(SL1到SLm)可沿显示面板100的水平方向以固定间隔形成。

[0034] 第一到第m感测控制线(SSL1到SSLm)可与扫描控制线(SL1到SLm)平行以固定间隔形成。

[0035] 第一到第n数据线(DL1到DLn)可沿显示面板100的第二方向,即垂直方向并排形成具有固定间隔,由此分别与扫描控制线(SL1到SLm)和感测控制线(SSL1到SSLm)交叉。

[0036] 第一到第n基准线(RL1到RLn)在与第一到第n数据线(DL1到DLn)平行的同时以固定间隔形成。第一到第n基准线(RL1到RLn)每一条与形成在每个水平行中的子像素(P)单独连接,并还与形成在每个垂直行中的子像素(P)公共地连接,每个水平行对应于每条扫描控制线(SL1到SLm)的长度方向,每个垂直行对应于每条数据线(DL1到DLn)的长度方向。

[0037] 第一到第n驱动电源线(PL1到PLn)在与数据线(DL1到DLn)平行的同时以固定间隔形成。在该情形中,第一到第n驱动电源线(PL1到PLn)可在与扫描控制线(SL1到SLm)平行的同时以固定间隔形成。各个第一到第n驱动电源线(PL1到PLn)可与形成在显示面板100上侧和/或下侧中的驱动电源公共线(CPL)公共地连接。

[0038] 阴极电极可形成在显示面板100的整个表面上,或者阴极电极可设置成以固定间隔形成并与数据线(DL1到DLn)或扫描控制线(SL1到SLm)平行的图案。

[0039] 每个子像素(P)形成在通过第一到第m扫描控制线(SL1到SLm)每一条与第一到第n数据线(DL1到DLn)每一条的交叉而界定的每一个像素区域中。每个子像素(P)可以是红色、

绿色、蓝色和白色子像素中的任意一个。在多个子像素(P)之中彼此相邻的至少三个子像素(P)组成用于显示图像的一个单位像素。例如,每个单位像素可包括彼此相邻的红色、绿色、蓝色和白色子像素,或者可包括彼此相邻的红色、绿色和蓝色子像素。

[0040] 每个子像素(P)可包括有机发光二极管(OLED)和像素电路(PC),像素电路(PC)具有用于根据数据电压(Vdata)与基准电压(Vref)之间的差电压(Vdata-Vref)控制有机发光二极管(OLED)中流动的电流的驱动晶体管(Tdr)。

[0041] 像素电路(PC)可包括第一开关晶体管(Tsw1)、第二开关晶体管(Tsw2)、驱动晶体管(Tdr)和电容器(Cst)。在该情形中,晶体管(Tsw1,Tsw2,Tdr)可对应于薄膜晶体管(TFT),例如a-Si TFT,poly-Si TFT、氧化物TFT、有机TFT等。

[0042] 第一开关晶体管(Tsw1)通过提供给扫描控制线(SL)的第一扫描脉冲(SP1)导通,由此导通的第一开关晶体管(Tsw1)输出被提供给数据线(DL)的数据电压(Vdata)。为此,第一开关晶体管(Tsw1)包括与相邻扫描控制线(SL)连接的栅极、与相邻数据线(DL)连接的源极、以及与第一节点(n1)连接的漏极,第一节点(n1)对应于驱动晶体管(Tdr)的栅极。

[0043] 第二开关晶体管(Tsw2)通过提供给感测控制线(SSL)的第二扫描脉冲(SP2)导通,由此导通的第二开关晶体管(Tsw2)将被提供给基准线(RL)的电压(Vref或Vpre)输出至第二节点(n2),第二节点(n2)对应于驱动晶体管(Tdr)的源极。为此,第二开关晶体管(Tsw2)包括与相邻感测控制线(SSL)连接的栅极、与相邻基准线(RL)连接的源极以及与第二节点(n2)连接的漏极。

[0044] 电容器(Cst)包括驱动晶体管(Tdr)的栅极和源极,即连接在第一和第二节点(n1,n2)之间的第一和第二电极。电容器(Cst)的第一电极与第一节点(n1)连接,电容器(Cst)的第二电极与第二节点(n2)连接。在根据第一和第二开关晶体管(Tsw1,Tsw2)的导通,提供给第一和第二节点(n1,n2)的各个电压之间的差电压被充在电容器(Cst)中之后,驱动晶体管(Tdr)根据被充电的电压导通。

[0045] 当驱动晶体管(Tdr)通过电容器(Cst)的电压导通时,可控制从驱动电源线(PL)流到有机发光二极管(OLED)的电流。为此,驱动晶体管(Tdr)包括与第一节点(n1)连接的栅极、与第二节点(n2)连接的源极以及与驱动电源线(PL)连接的漏极。

[0046] 有机发光二极管(OLED)发射具有与根据驱动晶体管(Tdr)的驱动而流动的数据电流(Ioled)对应的亮度的单色光。为此,有机发光二极管(OLED)包括与第二节点(n2)连接的第一电极(例如阳极电极)、形成在第一电极上的有机层(未示出)、以及与有机层连接的第二电极(例如阴极电极)。在该情形中,有机层可以以空穴传输层/有机发光层/电子传输层的沉积结构或者以空穴注入层/空穴传输层/有机发光层/电子传输层/电子注入层的沉积结构形成。此外,有机层可包括用于提高有机发光层的发光效率和/或寿命的功能层。第二电极可单独与每个子像素(P)连接,或者可与多个子像素(P)公共地连接。第二电极被提供低电位电力(EVss)。

[0047] 面板驱动器200可根据感测模式或显示模式驱动显示面板100。

[0048] 对于感测模式,面板驱动器200通过固定每个子像素(P)中包含的第一和第二开关晶体管(Tsw1,Tsw2)每一个的栅极电压,以源极跟随模式操作驱动晶体管(Tdr),并且还通过基准线(RL)感测驱动晶体管(Tdr)的源极电压,由此产生感测数据(Sdata)。然后,基于感测数据(Sdata)计算每个子像素的驱动晶体管(Tdr)的阈值电压,并将计算的阈值电压存储在

第一存储器(M1)中。

[0049] 对于感测模式,面板驱动器200根据第一存储器(M1)中存储的每个子像素(P)的驱动晶体管(Tdr)的阈值电压产生基准电压(Vref),并通过修正每个子像素的输入数据(ldata)产生每个子像素(P)的数据电压(Vdata)。面板驱动器200将产生的基准电压(Vref)和数据电压(Vdata)提供给相应子像素(P),由此在显示面板100上显示图像。

[0050] 面板驱动器200包括时序控制器210、行驱动器230和列驱动器250。

[0051] 时序控制器210根据用于在用户的预设时间点处或每隔预设时间周期感测阈值电压,即每个子像素(P)中包含的驱动晶体管(Tdr)的特性值的感测模式操作行驱动器230和列驱动器250每一个。此外,时序控制器210根据用于在显示面板100上显示图像的显示模式操作行驱动器230和列驱动器250每一个。

[0052] 对于感测模式,时序控制器210以源极跟随模式操作驱动晶体管(Tdr),由此产生每个子像素(P)的基准电压设定数据(RVSD),并还产生用于感测每个子像素(P)的驱动晶体管(Tdr)的阈值电压的控制信号(DCS,RCS1,RCS2)和感测显示数据(DATA)。例如,对于感测模式,时序控制器210产生用于感测每个子像素(P)的驱动晶体管(Tdr)的阈值电压的控制信号(DCS,RCS1,RCS2)和感测显示数据(DATA),并还产生每个子像素(P)的基准电压设定数据(RVSD),从而将基准电压(Vref)设定为基准电平。

[0053] 对于显示模式,时序控制器210根据第一存储器(M1)中存储的每个子像素(P)的驱动晶体管(Tdr)的阈值电压产生数据修正值,通过根据相应的数据修正值修正从外部驱动系统(或图形卡)输入的每个子像素(P)的视频数据(ldata)产生每个子像素(P)的显示数据(DATA),将产生的显示数据(DATA)提供给列驱动器250,并根据从外部驱动系统(或图形卡)输入的时序同步信号(TSS)产生用于控制行驱动器230和列驱动器250的数据控制信号(DCS)及第一和第二行控制信号(RCS1,RCS2)。

[0054] 时序控制器210根据第一存储器(M1)中存储的每个子像素(P)的驱动晶体管(Tdr)的阈值电压在每一水平周期产生每个子像素(P)的基准电压设定数据(RVSD)。

[0055] 更详细地说,根据本发明一个实施方式的时序控制器210使用预设算法产生每个子像素(P)的基准电压设定数据(RVSD)。就是说,时序控制器210通过使用预设算法根据第一存储器(M1)中存储的每个子像素(P)的驱动晶体管(Tdr)的阈值电压产生每个子像素(P)的基准电压设定数据(RVSD),并将产生的基准电压设定数据(RVSD)提供给列驱动器250。例如,根据本发明一个实施方式的时序控制器210通过从一大于0(零)的基准值(X)减去驱动晶体管(Tdr)的阈值电压(Vth)计算出结果值,并产生与结果值(X-Vth)对应的基准电压设定数据(RVSD)。在该情形中,基准值(X)被预设为一恒定值,该恒定值与第一存储器(M1)中存储的所有子像素(P)的驱动晶体管(Tdr)的阈值电压(Vth)之中的黑电压裕度(black voltage margin)对应。当预设基准值(X)时,应当考虑到结果值(X-Vth)大于0(零)。

[0056] 当产生每个子像素(P)的基准电压设定数据(RVSD)时,根据本发明另一个实施方式的时序控制器210可将通过前述算法产生的每个子像素(P)的基准电压设定数据(RVSD)存储在第二存储器(M2)中,然后将第二存储器(M2)中存储的每个子像素(P)的基准电压设定数据(RVSD)提供给列驱动器250。在该情形中,根据本发明另一个实施方式的时序控制器210可在有机发光显示装置的每一通电时间周期将第二存储器(M2)中存储的每个子像素(P)的基准电压设定数据(RVSD)加载并存储在第三存储器(M3)中,然后以每个水平周期为

单位将第三存储器 (M3) 中存储的相应水平行的每个子像素 (P) 的基准电压设定数据 (RVSD) 提供给列驱动器 250。

[0057] 第一存储器 (M1) 可以是安装在印刷电路板 (PCB) 上的、设置于时序控制器 210 内部或与时序控制器 210 一起设置的闪存。此外,第二存储器 (M2) 可以是安装在印刷电路板 (PCB) 上的、设置于时序控制器 210 内部或与时序控制器 210 一起设置的闪存。第三存储器 (M3) 是安装在印刷电路板 (PCB) 上的存储器,即数据传输速度相对快的存储器,例如 RAM (随机存取存储器) 或 DDRAM (双数据速率随机存取存储器)。

[0058] 同时,时序控制器 210 可在有机发光显示装置的每一通电时间周期将第一存储器 (M1) 中存储的每个子像素 (P) 的驱动晶体管 (Tdr) 的阈值电压 (Vth) 加载并存储在第三存储器 (M3) 中,并且还根据第三存储器 (M3) 中存储的相应水平行的每个子像素 (P) 的驱动晶体管 (Tdr) 的阈值电压以每个水平周期为单位产生每个子像素 (P) 的显示数据 (DATA)。

[0059] 行驱动器 230 包括扫描线驱动器 232 和感测线驱动器 234。

[0060] 扫描线驱动器 232 与第一到第 m 扫描控制线 (SL1 到 SLm) 每一条的一侧和/或另一侧连接。扫描线驱动器 232 响应于根据感测模式或显示模式从时序控制器 210 提供的第一行控制信号 (RCS1) 产生第一扫描脉冲 (SP1), 并将产生的第一扫描脉冲 (SP1) 提供给第一到第 m 扫描控制线 (SL1 到 SLm)。例如,在感测模式的情形中,扫描线驱动器 232 产生具有恒定脉冲宽度的第一扫描脉冲 (SP1), 并将产生的第一扫描脉冲 (SP1) 依次提供给第一到第 m 扫描控制线 (SL1 到 SLm)。在显示模式的情形中,扫描线驱动器 232 产生具有与每个水平周期的数据寻址周期对应的脉冲宽度的第一扫描脉冲 (SP1), 并将产生的第一扫描脉冲 (SP1) 依次提供给第一到第 m 扫描控制线 (SL1 到 SLm)。

[0061] 感测线驱动器 234 与第一到第 m 感测控制线 (SSL1 到 SSLm) 每一条的一侧和/或另一侧连接。感测线驱动器 234 响应于根据感测模式或显示模式从时序控制器提供的第二行控制信号 (RCS2) 产生第二扫描脉冲 (SP2), 并将产生的第二扫描脉冲 (SP2) 提供给第一到第 m 感测控制线 (SSL1 到 SSLm)。例如,在感测模式中,感测线驱动器 234 产生其中脉冲宽度与第一扫描脉冲 (SP1) 部分重叠的第二扫描脉冲 (SP2), 并将产生的第二扫描脉冲 (SP2) 依次提供给第一到第 m 感测控制线 (SSL1 到 SSLm)。在显示模式中,感测线驱动器 234 产生具有与每个水平周期的数据寻址周期对应的脉冲宽度的第二扫描脉冲 (SP2), 并将产生的第二扫描脉冲 (SP2) 依次提供给第一到第 m 感测控制线 (SSL1 到 SSLm)。

[0062] 对于感测模式,第一和第二扫描脉冲 (SP1, SP2) 可根据像素排列结构和用于感测驱动晶体管 (Tdr) 的阈值电压 (Vth) 的感测方法而在形式上变化。

[0063] 列驱动器 250 与第一到第 n 数据线 (DL1 到 DLn) 和第一到第 n 基准线 (RL1 到 RLn) 连接,列驱动器 250 在时序控制器 210 的模式控制下以感测模式或显示模式操作。

[0064] 对于感测模式,响应于从时序控制器 210 提供的感测模式的数据控制信号 (DCS), 列驱动器 250 通过基准线 (RL1 到 RLn) 感测每个子像素 (P) 中包含的驱动晶体管 (Tdr) 的源极电压产生感测数据 (Sdata), 并将产生的感测数据 (Sdata) 提供给时序控制器 210。

[0065] 对于显示模式,响应于从时序控制器 210 提供的显示模式的数据控制信号 (DCS), 列驱动器 250 将从时序控制器 210 提供的一个水平行的每个子像素 (P) 的显示数据 (DATA) 转换为数据电压 (Vdata), 并将数据电压 (Vdata) 提供给相应数据线 (DL1 到 DLn)。同时,列驱动器 250 将从时序控制器 210 提供的一个水平行的每个子像素 (P) 的基准电压设定数据 (RVSD)

转换为每个子像素(P)的基准电压(Vref),并将每个子像素(P)的基准电压(Vref)提供给相应基准线(RL1到RLn)。

[0066] 图4是显示根据本发明一个实施方式的时序控制器的框图。

[0067] 参照图4并结合图2和3,根据本发明一个实施方式的时序控制器210包括模式设定部211、控制信号产生部213、感测数据处理部215、数据处理部217和基准电压设定部219。

[0068] 模式设定部211在用户的预设时间处或每隔预设时间周期产生用于感测模式的第一逻辑状态的模式信号(MS)。例如,如果模式设定部211接收到用于感测模式的用户输入信号或者根据垂直同步信号的帧计数结果接收到感测周期信号,则模式设定部211产生第一逻辑状态的模式信号(MS)。如果模式设定部211没有接收到上述信号,则模式设定部211产生第二逻辑状态的模式信号(MS)。

[0069] 控制信号产生部213基于诸如垂直同步信号、水平同步信号、数据使能信号和主时钟这样的时序同步信号(TSS),根据模式信号(MS)产生对应于感测模式或显示模式的第一和第二行控制信号(RCS1,RCS2),并将产生的第一和第二行控制信号(RCS1,RCS2)提供给行驱动器230。同时,控制信号产生部213产生数据控制信号(DCS),并将产生的数据控制信号(DCS)提供给列驱动器250。控制信号产生部213根据模式信号(MS)的感测模式或显示模式产生切换控制信号(SCS),并将产生的切换控制信号(SCS)提供给列驱动器250。

[0070] 根据模式信号(MS)的感测模式,感测数据处理部215接收从列驱动器250提供的每个子像素(P)的感测数据(Sdata),计算与接收的每个子像素(P)的感测数据(Sdata)对应的每个子像素(P)的驱动晶体管(Tdr)的阈值电压(Vth_Tdr),并将计算的阈值电压(Vth_Tdr)存储在第一存储器(M1)中。

[0071] 根据模式信号(MS)的感测模式,数据处理部217产生用于感测每个子像素(P)中包含的驱动晶体管(Tdr)的阈值电压的感测显示数据(DATA),并将产生的感测显示数据(DATA)提供给列驱动器250。根据模式信号(MS)的显示模式,数据处理部217根据显示面板100的像素排列结构产生其中通过调整从外部驱动系统(或图形卡)输入的输入数据(ldata)而获得的调整数据,并通过基于第一存储器(M1)中存储的相应驱动晶体管(Tdr)的阈值电压(Vth_Tdr)修正该调整数据产生每个子像素(P)的显示数据(DATA)。就是说,对于显示模式,数据处理部217从第一存储器(M1)读取与调整数据一一对应的驱动晶体管(Tdr)的阈值电压(Vth_Tdr),计算与每个子像素(P)的驱动晶体管(Tdr)的阈值电压(Vth_Tdr)对应的数据补偿值,并通过根据计算的数据补偿值修正相应的调整数据来产生每个子像素(P)的显示数据(DATA)。然后,数据处理部217根据预设的数据接口方法将每个子像素(P)的显示数据(DATA)提供给列驱动器250。

[0072] 因此,如果一个单位像素包括红色、绿色、蓝色和白色子像素(P),则数据处理部217根据每个子像素(P)的亮度和/或驱动特性通过基于每个单位像素的亮度特性而预先设置的四色数据转换方法将红色、绿色和蓝色的输入数据(ldata)转换为红色、绿色、蓝色和白色的四色数据,然后根据红色、绿色、蓝色和白色子像素(P)每一个中包含的驱动晶体管(Tdr)的阈值电压(Vth_Tdr)修正四色数据。在该情形中,数据处理部217可根据韩国知识产权局待审公开号P10-2013-0060476或P10-2013-0030598中公开的数据转换方法将红色、绿色和蓝色的输入数据(ldata)转换为红色、绿色、蓝色和白色的四色数据。

[0073] 基准电压设定部219根据第一或第三存储器(M1,M3)中存储的驱动晶体管(Tdr)的

阈值电压在每一水平周期产生每个子像素(P)的基准电压设定数据(RVSD),然后将产生的基准电压设定数据(RVSD)提供给列驱动器250。

[0074] 根据本发明一个实施方式的基准电压设定部219可通过根据预设算法从大于0(零)的基准值(X)减去驱动晶体管(Tdr)的阈值电压(Vth)计算出结果值,产生与结果值(X-Vth)对应的基准电压设定数据(RVSD),并将产生的基准电压设定数据(RVSD)提供给列驱动器250。

[0075] 根据本发明另一个实施方式的基准电压设定部219可在感测模式通过算法运算计算出每个子像素(P)的基准电压设定数据(RVSD),将计算的每个子像素(P)的基准电压设定数据(RVSD)存储在第二存储器(M2)中,在显示模式从第二存储器(M2)或第三存储器(M3)以水平行为单位读取每个子像素(P)的基准电压设定数据(RVSD),并将每个子像素(P)的基准电压设定数据(RVSD)提供给列驱动器250。

[0076] 图5图解了图2中所示的根据本发明一个实施方式的列驱动器。

[0077] 参照图5并结合图2和3,根据本发明一个实施方式的列驱动器250可包括数据驱动部252、基准电压供给部254、切换部256和感测部258。

[0078] 数据驱动部252响应于根据感测模式或显示模式从时序控制器210提供的的数据控制信号(DCS)将从时序控制器210提供的显示数据(DATA)转换为数据电压(Vdata),并将数据电压(Vdata)提供给相应数据线(DL1到DLn)。为此,数据驱动部252可包括移位寄存器、锁存器、灰度级电压产生器和数字-模拟转换器。

[0079] 移位寄存器根据源极移位时钟移动数据控制信号(DCS)的源极起始信号,并依次输出采样信号。锁存器根据采样信号依次采样并锁存显示数据(DATA),并根据数据控制信号(DCS)的源极输出使能信号同时输出一个水平行的锁存数据。灰度级电压产生器通过多个外部提供的基准伽马电压(RGV)产生与显示数据(DATA)的灰度级数量对应的多个灰度级电压(GV)。数字-模拟转换器在从灰度级电压产生器提供的多个灰度级电压(GV)之中选择与所述锁存数据对应的灰度级电压,将选择的灰度级电压用作数据电压(Vdata),并将选择的灰度级电压输出至相应数据线(DL1到DLn)。数据驱动部252给数据线(DL1到DLn)提供与显示模式的显示数据(DATA)对应的数据电压(Vdata),并给数据线(DL1到DLn)提供在感测模式中预设的感测数据电压(Vdata)。

[0080] 基准电压供给部254响应于根据感测模式或显示模式从时序控制器210提供的的数据控制信号(DCS)将在每一水平周期从时序控制器210提供的每个子像素(P)的基准电压设定数据(RVSD)转换为基准电压(Vref),并将基准电压(Vref)提供给相应基准线(RL1到RLn)。为此,基准电压供给部254包括第一到第n模拟-数字转换器。第一到第n模拟-数字转换器每一个在从灰度级电压产生器提供的多个灰度级电压(GV)之中选择与基准电压设定数据(RVSD)对应的灰度级电压(GV),将选择的灰度级电压(GV)用作基准电压(Vref),并输出基准电压(Vref)。

[0081] 切换部256与第一到第n基准线(RL1到RLn)连接。响应于根据感测模式或显示模式从时序控制器210提供的切换控制信号(SCS),切换部256将基准线(RL1到RLn)与基准电压供给部254或感测部258连接,或者给第一到第n基准线(RL1到RLn)提供外部提供的预充电电压(Vpre)。为此,切换部256可包括根据切换控制信号(SCS)进行切换的第一到第n切换电路(S1到Sn)。

[0082] 对于感测模式,第一到第n切换电路(S1到Sn)每一个被切换,以在第一周期给第一到第n基准线(RL1到RLn)提供预充电电压(V_{pre}),在第二周期使第一到第n基准线(RL1到RLn)浮置,并在第三周期将第一到第n基准线(RL1到RLn)连接到感测部258。对于显示模式,第一到第n切换电路(S1到Sn)每一个被切换,以在数据寻址周期将第一到第n基准线(RL1到RLn)与基准电压供给部254连接,由此给相应基准线(RL1到RLn)提供每个子像素(P)的基准电压(V_{ref})。

[0083] 对于感测模式,感测部258通过切换部256与第一到第n基准线(RL1到RLn)连接,由此感测部258感测第一到第n基准线(RL1到RLn)每一条的电压,产生与感测的电压对应的感测数据(Sdata)并将产生的感测数据(Sdata)提供给时序控制器210。为此,感测部258可包括通过切换部256与第一到第n基准线(RL1到RLn)连接的第一到第n模拟-数字转换器。

[0084] 图6是描述在根据本发明一个实施方式的有机发光显示装置中用于感测模式的子像素的操作的波形图。

[0085] 首先,一个子像素在第一周期($t1_{SM}$)、第二周期($t2_{SM}$)和第三周期($t3_{SM}$)进行操作。

[0086] 对于感测模式,时序控制器210产生用于感测每个子像素(P)的驱动晶体管(Tdr)的阈值电压的感测显示数据(DATA),将产生的感测显示数据(DATA)提供给列驱动器250,并根据时序同步信号(TSS)产生用于在感测模式中控制行驱动器230和列驱动器250每一个的数据控制信号(DCS)及第一和第二行控制信号(RCS1,RCS2)。对于感测模式,时序控制器210根据第一到第三周期($t1,t2,t3$)每一个产生用于切换列驱动器250的切换部256的切换控制信号(SCS)。

[0087] 对于感测模式,行驱动器230在第一和第二周期($t1,t2$)根据第一行控制信号(RCS1)产生栅极导通电压的第一扫描脉冲(SP1)并将产生的第一扫描脉冲(SP1)提供给扫描控制线(SL)。同时,行驱动器230在第一、第二和第三周期($t1,t2,t3$)根据第二行控制信号(RCS2)产生栅极导通电压的第二扫描脉冲(SP2)并将产生的第二扫描脉冲(SP2)提供给感测控制线(SSL)。

[0088] 对于感测模式,列驱动器250在第一和第二周期($t1,t2$)通过数据驱动部252根据数据控制信号(DCS)的驱动将感测显示数据(DATA)转换为感测数据电压(V_{data_sen}),并将感测数据电压(V_{data_sen})提供给相应数据线(DL)。此外,列驱动器250在第一周期($t1_{SM}$)根据切换控制信号(SCS)通过切换部256的驱动给基准线(RL1到RLn)提供预充电电压(V_{pre});在第二周期($t2_{SM}$)使基准线(RL1到RLn)浮置;通过基准线(RL1到RLn)感测相应子像素(P)的驱动晶体管(Tdr)的阈值电压来产生感测数据(Sdata),并在第三周期($t3_{SM}$)将产生的感测数据(Sdata)提供给时序控制器210。

[0089] 将参照图2到6描述用于驱动感测模式的子像素的方法。

[0090] 对于第一周期($t1_{SM}$),随着第一开关晶体管(Tsw1)通过栅极导通电压的第一扫描脉冲(SP1)而导通,提供给数据线(DL)的感测数据电压(V_{data})被提供至第一节点(n1),即驱动晶体管(Tdr)的栅极;且随着第二开关晶体管(Tsw2)通过栅极导通电压的第二扫描脉冲(SP2)而导通,提供给基准线(RL)的预充电电压(V_{pre})被提供至第二节点(n2),即驱动晶体管(Tdr)的源极。在该情形中,感测数据电压(V_{data})具有目标电压的电平,该目标电压被预先设置用来感测驱动晶体管(Tdr)的阈值电压。因此,对于第一周期($t1_{SM}$),驱动晶体

管(Tdr)的源极电压和基准线(RL)被初始化为预充电电压(Vpre)。

[0091] 对于第二周期(t2_SM),在第一和第二开关晶体管(Tsw1,Tsw2)每一个通过栅极导通电压的扫描脉冲(SP1,SP2)以线性驱动模式操作的条件下,基准线(RL)根据切换部256的切换被切换为浮置状态。因此,驱动晶体管(Tdr)通过与提供给栅极的偏置电压对应的感测数据电压(Vdata)以饱和驱动模式操作,由此浮置状态的基准线(RL)被充上数据电压(Vdata)与驱动晶体管(Tdr)的阈值电压(Vth)之间的差电压(Vdata-Vth)。

[0092] 对于第三周期(t3_SM),在第二开关晶体管(Tsw2)保持导通状态的条件下,第一开关晶体管(Tsw1)通过栅极关电压的第一扫描脉冲(SP1)而关断,同时基准线(RL)通过切换部256与感测部258连接。因此,感测部258感测被充在基准线(RL)中的电压,通过模拟-数字转换将感测的电压转换来产生感测数据(Sdata),并将产生的感测数据(Sdata)提供给时序控制器210。

[0093] 因此,时序控制器210根据数据电压(Vdata)和从感测部258提供的感测数据(Sdata)计算驱动晶体管(Tdr)的阈值电压(Vth_Tdr),并将驱动晶体管(Tdr)的阈值电压(Vth_Tdr)存储在第一存储器(M1)中。在该情形中,可通过从数据电压(Vdata)减去感测部258的感测电压获得驱动晶体管(Tdr)的阈值电压(Vth_Tdr)。

[0094] 图7是描述在根据本发明一个实施方式的有机发光显示装置中用于显示模式的子像素的操作的波形图。

[0095] 首先,一个子像素在数据寻址周期(t1_DM)和发光周期(t2_DM)进行操作。

[0096] 对于显示模式,时序控制器210通过根据第一存储器(M1)中存储的每个子像素(P)的驱动晶体管(Tdr)的阈值电压修正每个子像素(P)的视频数据(ldata)产生每个子像素(P)的显示数据(DATA),将产生的显示数据(DATA)提供给列驱动器250,并根据时序同步信号(TSS)产生用于在显示模式中控制行驱动器230和列驱动器250的数据控制信号(DCS)及第一和第二行控制信号(RCS1,RCS2)。此外,时序控制器210根据第一存储器(M1)中存储的每个子像素(P)的驱动晶体管(Tdr)的阈值电压在每一水平周期产生每个子像素(P)的基准电压设定数据(RVSD)。时序控制器210根据数据寻址周期(t1_DM)和发光周期(t2_DM)产生用于切换列驱动器250的切换部256的切换控制信号(SCS)。

[0097] 对于显示模式,行驱动器230在数据寻址周期(t1_DM)根据第一行控制信号(RCS1)产生栅极导通电压的第一扫描脉冲(SP1)并将产生的第一扫描脉冲(SP1)提供给扫描控制线(SL)。同时,行驱动器230在数据寻址周期(t1_DM)根据第二行控制信号(RCS2)产生栅极导通电压的第二扫描脉冲(SP2),并将产生的第二扫描脉冲(SP2)提供给感测控制线(SSL)。

[0098] 对于显示模式,列驱动器250在数据寻址周期(t1_DM)通过数据驱动部252根据数据控制信号(DCS)的驱动将显示数据(DATA)转换为数据电压(Vdata),并将数据电压(Vdata)提供给相应数据线(DL)。此外,列驱动器250在数据寻址周期(t1_DM)通过基准电压供给部254的驱动以数字-模拟转换将每个子像素(P)的基准电压设定数据(RVSD)进行转换来产生基准电压(Vref),并根据切换部256的切换将产生的基准电压(Vref)提供给相应基准线(RL1到RLn)。

[0099] 将参照图2到5和图7描述用于驱动显示模式的子像素的方法。

[0100] 对于数据寻址周期(t1_DM),随着第一开关晶体管(Tsw1)通过栅极导通电压的第一扫描脉冲(SP1)而导通,提供给数据线(DL)的感测数据电压(Vdata)被提供至第一节点

(n1),即驱动晶体管(Tdr)的栅极;且随着第二开关晶体管(Tsw2)通过栅极导通电压的第二扫描脉冲(SP2)而导通,提供给基准线(RL)的基准电压(Vref)被提供至第二节点(n2),即驱动晶体管(Tdr)的源极。因此,与第一和第二节点(n1,n2)连接的电容器(Cst)被充上数据电压(Vdata)与基准电压(Vref)之间的差电压(Vdata-Vref)。在该情形中,被充在电容器(Cst)中的数据电压(Vdata)包括用于补偿相应驱动晶体管(Tdr)的阈值电压的电压。基准电压(Vref)具有与根据相应驱动晶体管(Tdr)的阈值电压而设定的基准电压设定数据(RVSD)对应的电压电平(Vx-Vth)。

[0101] 对于发光周期(t2_DM),第一和第二开关晶体管(Tsw1,Tsw2)分别通过栅极关电压的第一和第二扫描脉冲(SP1,SP2)而关断。因此,驱动晶体管(Tdr)通过电容器(Cst)中存储的电压(Vdata-Vref)导通。因而,由数据电压(Vdata)与基准电压(Vref)之间的差电压(Vdata-Vref)确定的数据电流(Ioled)通过导通的驱动晶体管(Tdr)在有机发光二极管(OLED)中流动,从而有机发光二极管(OLED)与从驱动电源线(PL)流到第二电极(或阴极电极)的数据电流(Ioled)成比例地发光。就是说,对于发光周期(t2_DM),如果第一和第二开关晶体管(Tsw1,Tsw2)关断,则电流在驱动晶体管(Tdr)中流动。然后,随着有机发光二极管(OLED)与驱动晶体管(Tdr)中流动的电流成比例地发光,第二节点(n2)的电压增加,由此通过使用电容器(Cst),第二节点(n2)的电压增加使得第一节点(n1)的电压增加。因此,驱动晶体管(Tdr)的栅极-源极电压(Vgs)被电容器(Cst)的电压持续保持,有机发光二极管(OLED)将光发射一直保持到下一帧的数据寻址周期(t1_DM)。

[0102] 图8是显示在根据本发明一个实施方式的有机发光显示装置中在每一水平周期提供给任意子像素的数据电压和基准电压的一个例子的波形图。

[0103] 如图8中所示,在根据本发明一个实施方式的有机发光显示装置的显示模式的情形中,提供给子像素(P)的基准电压不是固定为恒定电平,而是根据相应驱动晶体管(Tdr)的阈值电压而在每一水平周期变化。因此,可通过改变基准电压(Vref)在每个子像素(P)之间保持均匀亮度,并还可通过改善子像素(P)的数据充电特性提高低灰度级中的亮度均匀性。

[0104] 图9图解了形成在根据本发明另一个实施方式的有机发光显示装置的显示面板中的与单位像素连接的基准线。在图9中,组成一个单位像素(UP)的四个子像素公共地使用一条基准线,由此基准线(RL)的数量减少为1/4。之后,将仅详细描述不同的结构。

[0105] 首先,在根据本发明一个实施方式的上述有机发光显示装置的情形中,基准电压(Vref)在每一子像素(P)都变化,且存在与形成在显示面板100上的每个水平行中的子像素(P)单独连接的第一到第n基准线(RL1到RLn),由此需要其中数量与形成在水平行中的子像素(P)的数量对应的基准线(RL)。

[0106] 同时,如图9中所示,根据本发明另一个实施方式的有机发光显示装置可包括与形成在每个水平行中的单位像素(UP)单独连接的第一到第i基准线(RL1到RLi),从而基准电压(Vref)在每一单位像素进行变化。

[0107] 第一到第i基准线(RL1到RLi)每一条与组成单位像素(UP)的红色(R)、白色(W)、绿色(G)和蓝色(B)子像素公共地连接。因此,在每一水平周期提供给第一到第i基准线(RL1到RLi)每一条的基准电压(Vref)被公共地提供给组成单位像素(UP)的红色(R)、白色(W)、绿色(G)和蓝色(B)子像素。

[0108] 如上所述,在根据本发明另一个实施方式的有机发光显示装置中,基准电压(V_{ref})在每一单位像素(UP)进行变化。因而,对于前述感测模式,可通过一条基准线(RL1到RLi)依次感测在组成单位像素(UP)的红色(R)、白色(W)、绿色(G)和蓝色(B)子像素每一个中包含的驱动晶体管(Tdr)的阈值电压。

[0109] 对于感测模式,图2中所示的面板驱动器200通过依次进行在每一水平行设定的第一到第四感测块(sensing block)产生每个子像素的感测数据(Sdata),并依次感测组成每个单位像素(UP)的子像素(R,W,G,B)中包含的驱动晶体管(Tdr)的阈值电压;计算与产生的每个子像素的感测数据(Sdata)对应的每个子像素的驱动晶体管的阈值电压;并将计算的每个子像素的驱动晶体管的阈值电压存储在第一存储器(M1)中。详细地说,时序控制器210控制行驱动器230和列驱动器250,从而给相应扫描控制线、相应感测控制线和相应数据线提供第一和第二扫描脉冲(SP1,SP2)及感测数据电压(V_{data_sen})。在第一到第四感测块每一个中,如上所述,组成每个单位像素(UP)的子像素(R,W,G,B)中包含的驱动晶体管(Tdr)以源极跟随模式操作,由此通过相应基准线(RL)感测驱动晶体管(Tdr)的阈值电压。

[0110] 此外,因为组成单位像素(UP)的子像素(R,W,G,B)与一条基准线(RL)连接,所以面板驱动器200从组成单位像素(UP)的各个子像素(R,W,G,B)的驱动晶体管(Tdr)的阈值电压计算每个单位像素(UP)的代表值,并根据计算的代表值改变基准电压(V_{ref})。

[0111] 详细地说,面板驱动器200,即图4中所示的时序控制器210的基准电压设定部219根据第一或第三存储器(M1,M3)中存储的每个子像素的驱动晶体管的阈值电压,通过使用每个单位像素(UP)中包含的各个子像素的驱动晶体管(Tdr)的阈值电压的平均值、每个单位像素(UP)中包含的各个子像素的驱动晶体管(Tdr)的阈值电压除最小和最大值之外的平均值、或者每个单位像素(UP)中包含的各个子像素的驱动晶体管(Tdr)的阈值电压的最小计算每个单位像素(UP)的代表值;并根据通过将计算的代表值与一基准值进行比较获得的比较结果产生每个单位像素(UP)的基准电压设定数据(RVSD)。

[0112] 例如,根据本发明一个实施方式的基准电压设定部219通过从大于0(零)的基准值(X)减去每个单位像素的代表值(V_{th_UP}),即通过预定算法计算出结果值;产生与结果值($X-V_{th_UP}$)对应的基准电压设定数据(RVSD);并将产生的基准电压设定数据(RVSD)提供给列驱动器250。在该情形中,如上所述,当预设基准值(X)时,应当考虑结果值($X-V_{th_UP}$)大于0(零)。

[0113] 根据本发明另一个实施方式的基准电压设定部219可在感测模式通过前述算法运算计算出每个单位像素(UP)的基准电压设定数据(RVSD);将计算的基准电压设定数据(RVSD)存储在第二存储器(M2)中;在显示模式从第二或第三存储器(M2,M3)以水平行为单位读取每个单位像素(UP)的基准电压设定数据(RVSD);并将读取的每个单位像素(UP)的基准电压设定数据(RVSD)提供给列驱动器250。

[0114] 参照图5和9,列驱动器250的基准电压供给部254响应于根据感测模式或显示模式从时序控制器210提供的数据控制信号(DCS)将在每一水平周期从时序控制器210提供的每个单位像素(UP)的基准电压设定数据(RVSD)转换为每个单位像素(UP)的基准电压(V_{ref}),并将每个单位像素(UP)的基准电压(V_{ref})提供给相应基准线(RL1到RLi)。为此,列驱动器250可包括第一到第i模拟-数字转换器。第一到第i模拟-数字转换器中的每一个在从数据驱动部252的灰度级电压产生器提供的多个灰度级电压(GV)之中选择与每个单位像素(UP)

的基准电压设定数据 (RVSD) 对应的灰度级电压 (GV), 将选择的灰度级电压 (GV) 用作每个单位像素 (UP) 的基准电压 (Vref), 并输出每个单位像素 (UP) 的基准电压 (Vref)。从基准电压供给部254输出的每个单位像素 (UP) 的基准电压 (Vref) 通过切换部256提供给相应基准线 (RL1到RLi)。在该情形中, 切换部256可包括分别与第一到第i基准线 (RL1到RLi) 连接的“i”个切换电路。

[0115] 对于感测模式, 通过切换部256与第一到第i基准线 (RL1到RLi) 连接的感测部258在每一水平行的每一第一到第四感测块感测第一到第i基准线 (RL1到RLi) 每一条的电压, 并给时序控制器210提供与感测的电压对应的单位像素 (UP) 中包含的每个子像素的感测数据 (Sdata)。

[0116] 图9图解了与第一到第i基准线 (RL1到RLi) 每一条连接的单位像素 (UP) 包括红色 (R)、白色 (W)、绿色 (G) 和蓝色 (B) 子像素, 但并不限于该结构。例如, 一个单位像素 (UP) 可包括红色 (R)、白色 (W)、绿色 (G)、蓝色 (B)、天蓝色和深蓝色子像素之中的至少三个子像素。

[0117] 本发明的上述实施方式不限于图3中所示的像素结构。本发明的实施方式可应用通过使用数据电压与基准电压之间的差电压驱动所述驱动晶体管 (Tdr) 的所有类型的像素电路。

[0118] 根据本发明, 每个子像素 (P) 的基准电压 (Vref) 根据子像素 (P) 的驱动晶体管 (Tdr) 的阈值电压而变化, 从而可在每个子像素 (P) 之间实现均匀亮度, 并还可通过改善的子像素 (P) 的充电特性提高低灰度级中的亮度均匀性。

[0119] 根据本发明, 每个单位像素 (UP) 的基准电压 (Vref) 根据子像素的驱动晶体管 (Tdr) 的阈值电压而变化, 从而可在每个子像素之间实现均匀亮度, 可通过改善的子像素的充电特性提高低灰度级中的亮度均匀性, 并还可减少基准线 (RL) 的数量。

[0120] 在不脱离本发明的精神或范围的情况下, 在本发明中可进行各种修改和变化, 这对于本领域技术人员来说是显而易见的。因而, 本发明意在覆盖落入所附权利要求范围及其等同范围内的本发明的修改和变化。

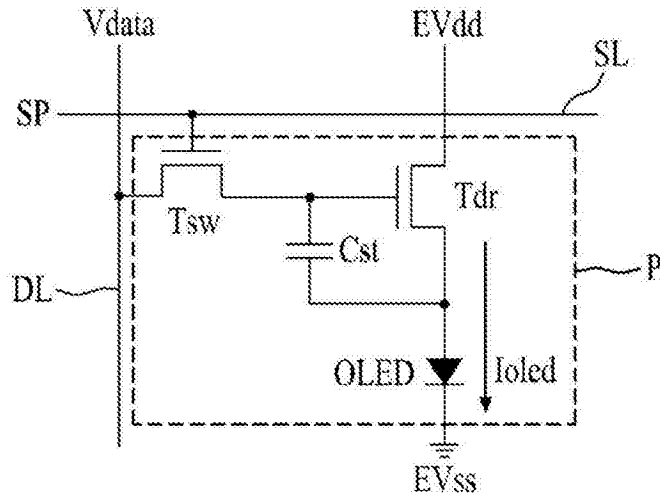


图1

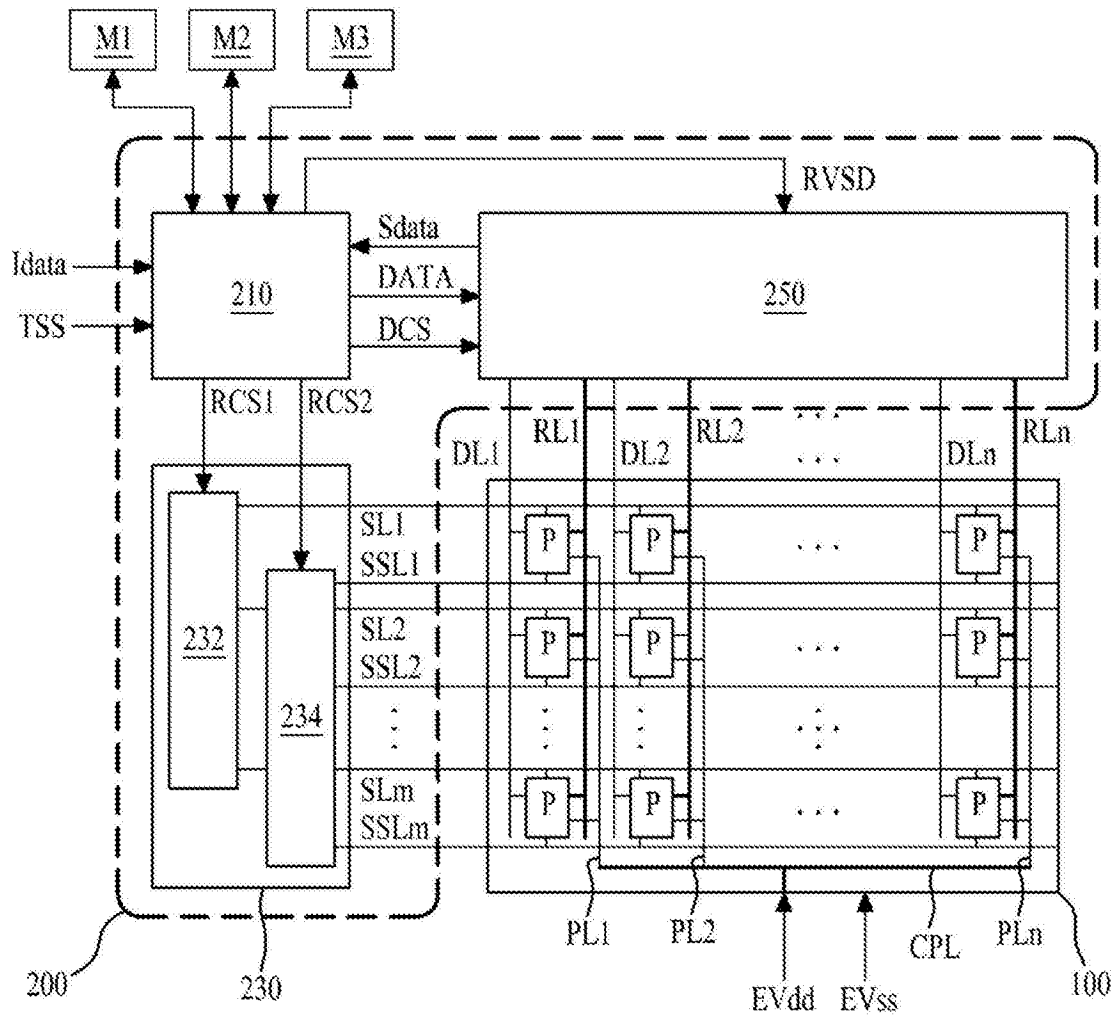


图2

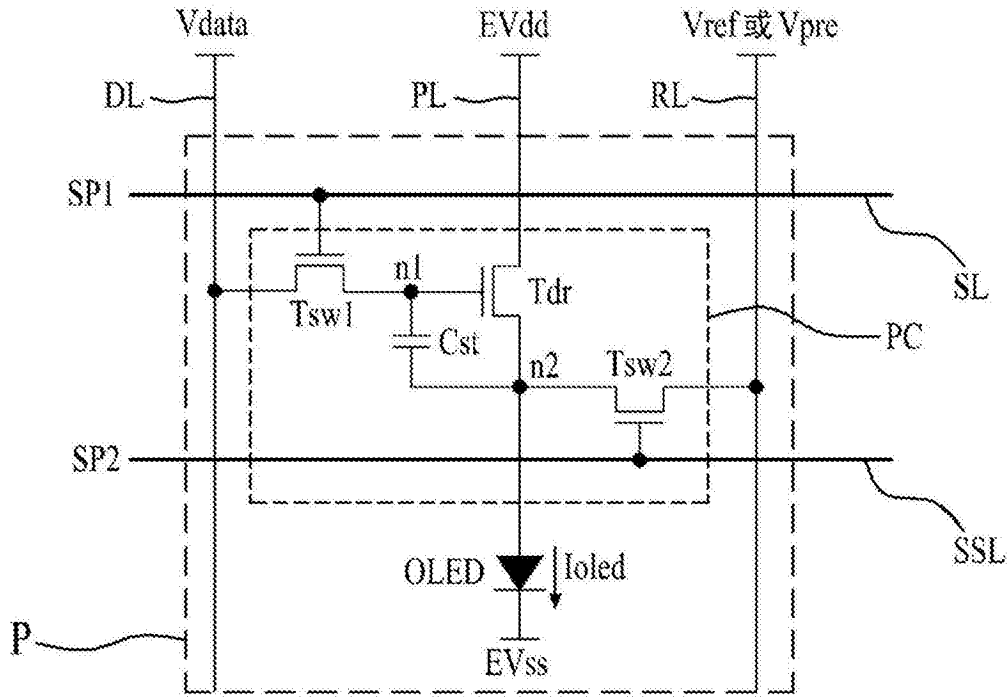


图3

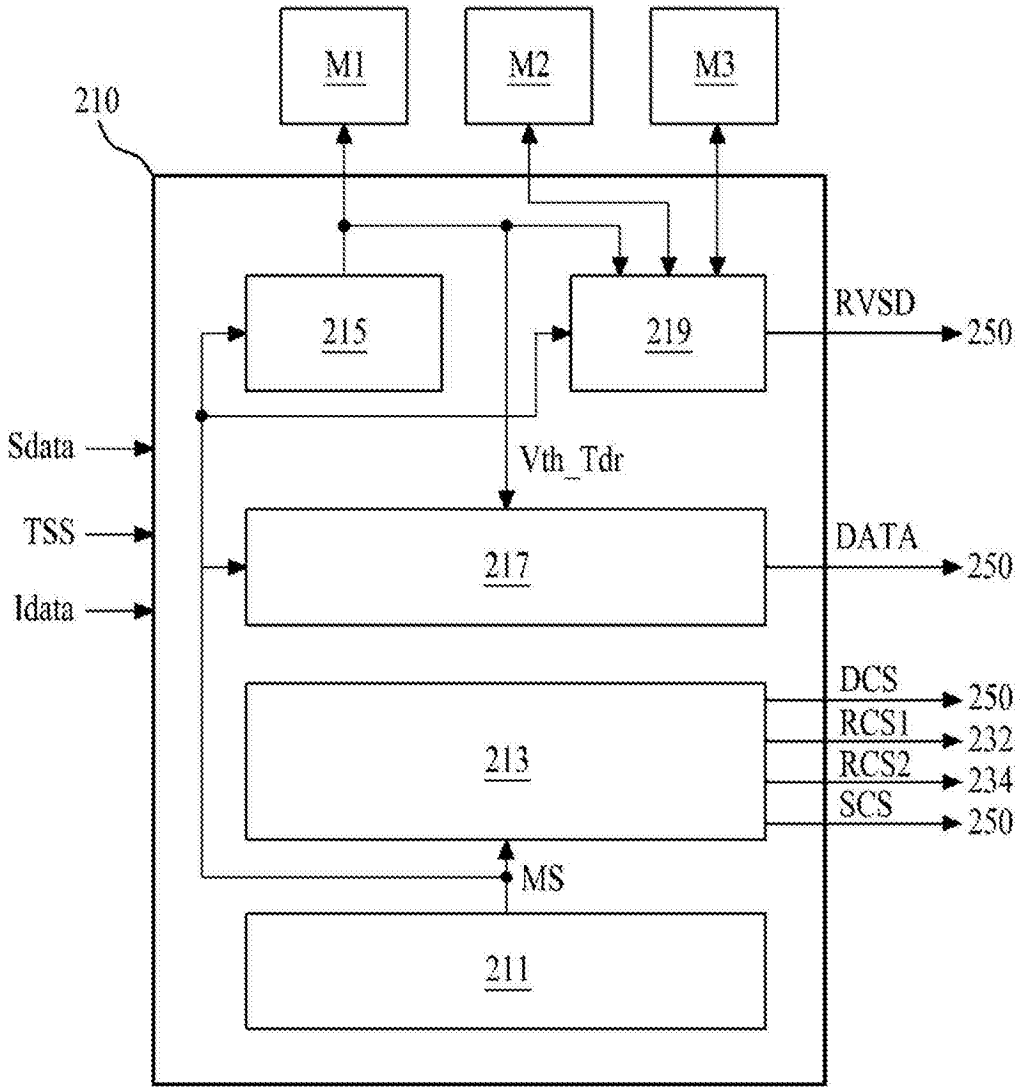


图4

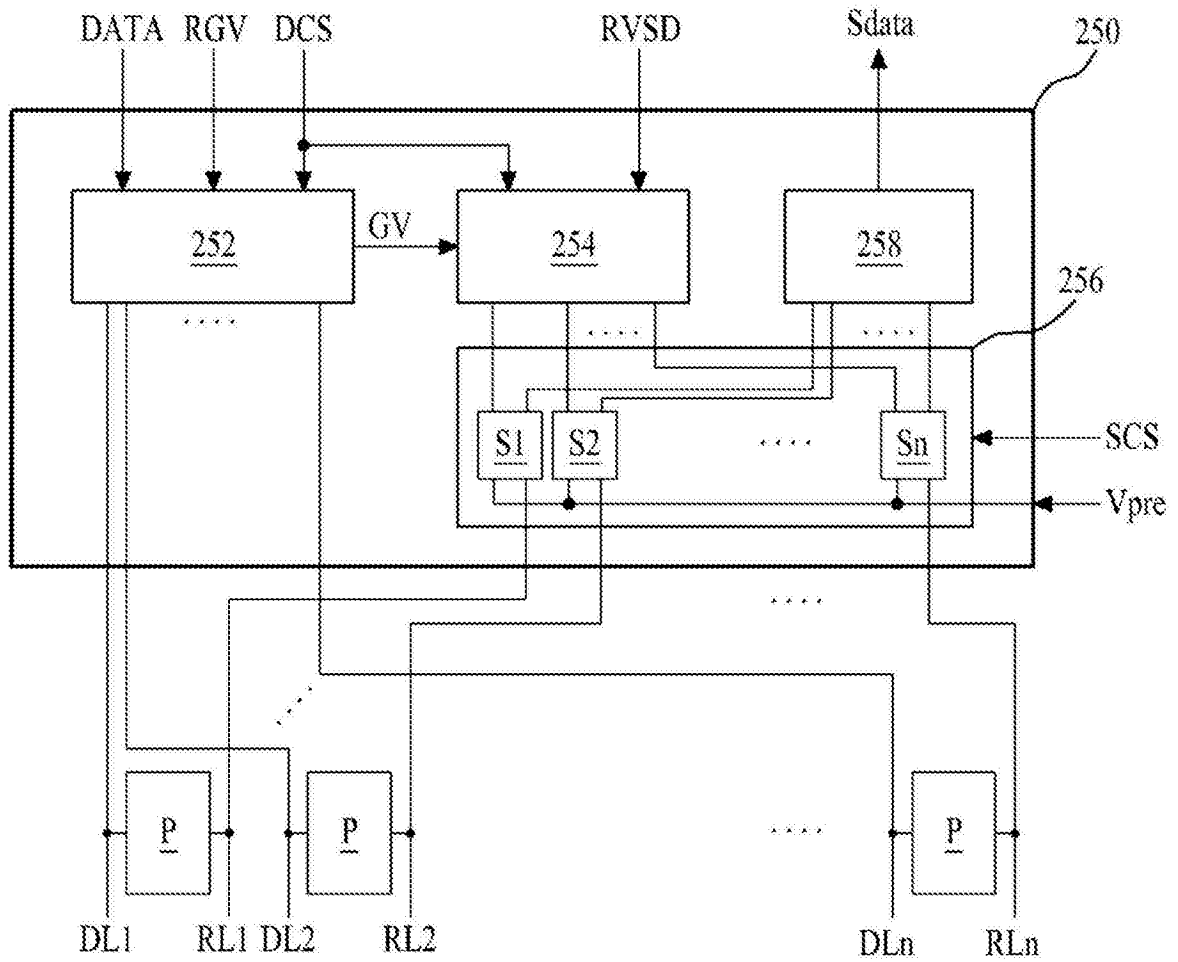


图5

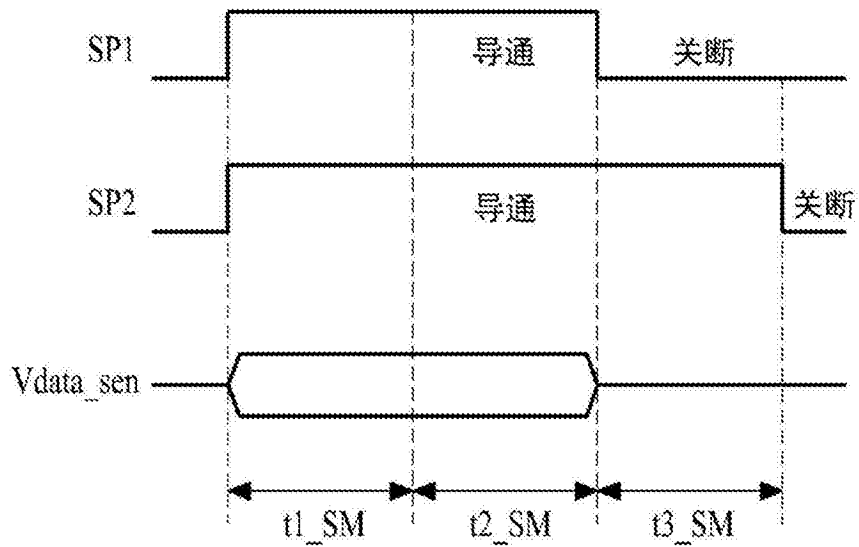


图6

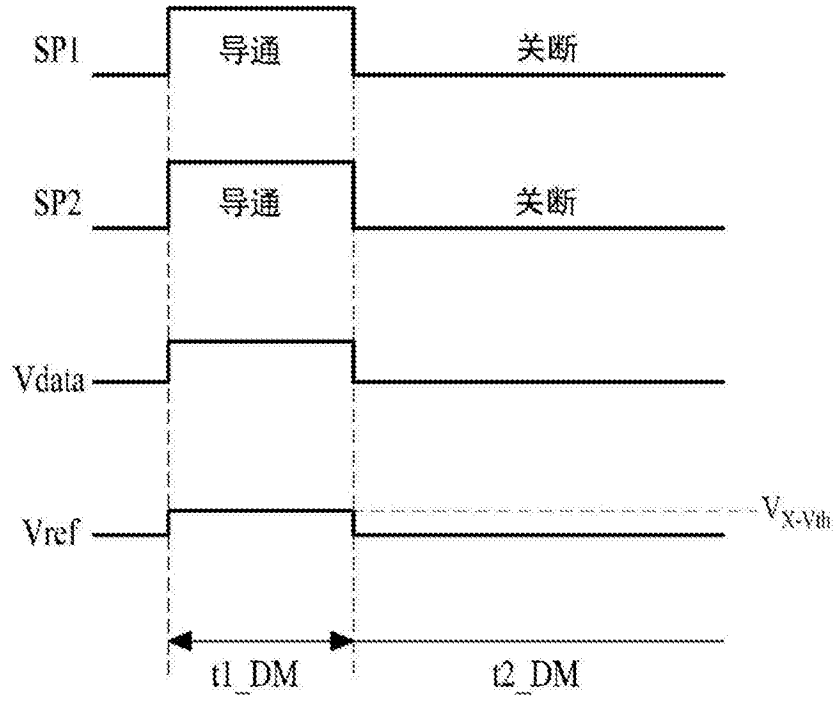


图7

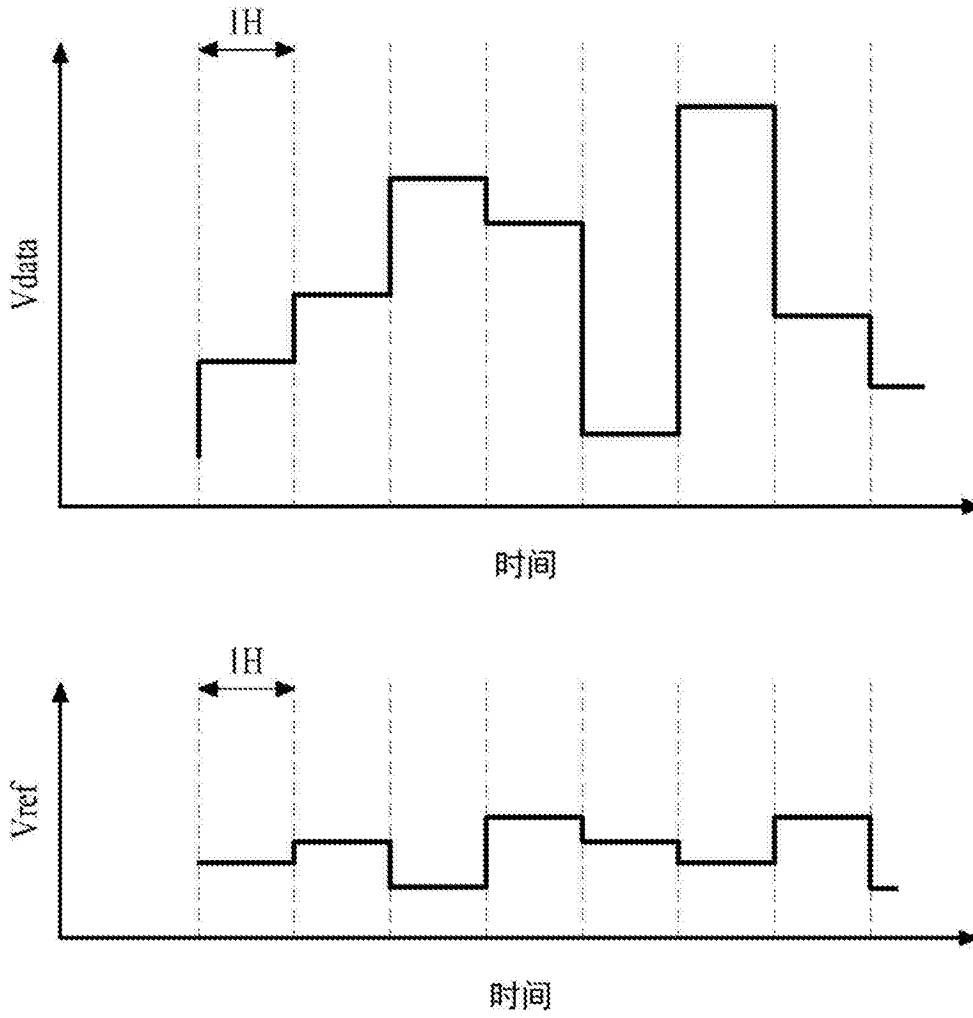


图8

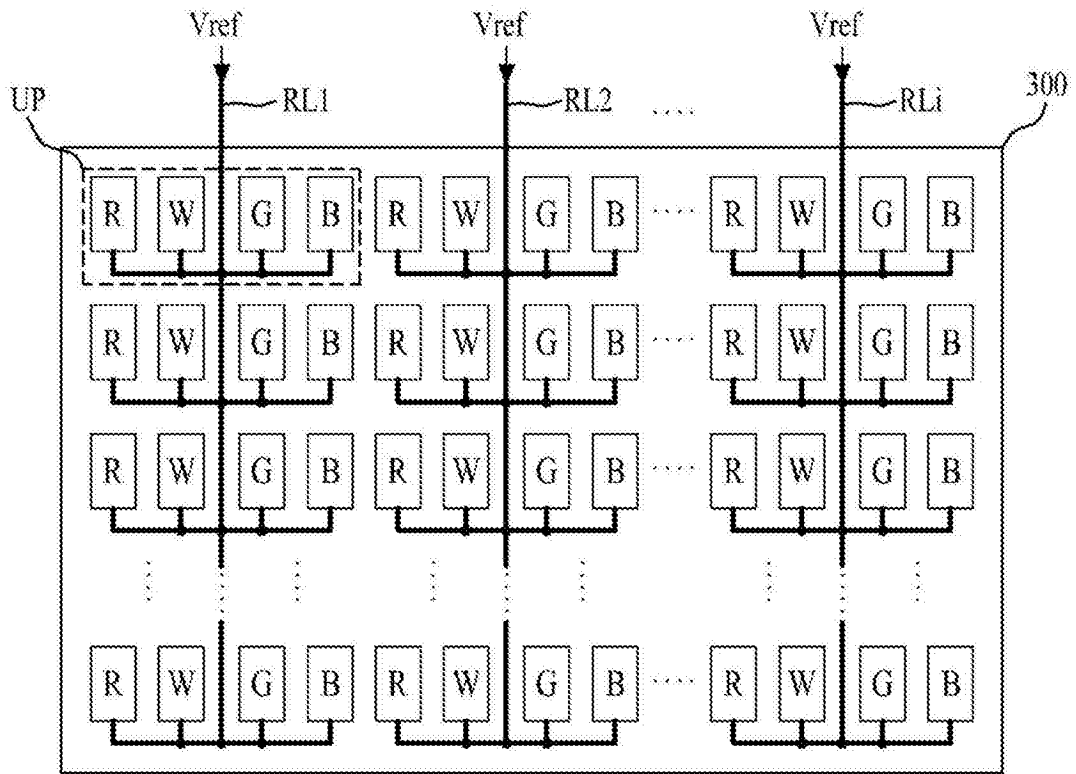


图9

专利名称(译)	有机发光显示装置		
公开(公告)号	CN104732916B	公开(公告)日	2017-12-05
申请号	CN201410490048.5	申请日	2014-09-23
[标]申请(专利权)人(译)	乐金显示有限公司		
申请(专利权)人(译)	乐金显示有限公司		
当前申请(专利权)人(译)	乐金显示有限公司		
[标]发明人	金俊永		
发明人	金俊永		
IPC分类号	G09G3/3233		
CPC分类号	G09G3/3233 G09G2300/043 G09G2300/0819 G09G2320/0233 G09G2320/0271 G09G2320/0285 G09G2320/0295 G09G2320/045 G09G2320/0626 G09G2330/028		
代理人(译)	徐金国		
优先权	1020130160930 2013-12-23 KR		
其他公开文献	CN104732916A		
外部链接	Espacenet SIPO		

摘要(译)

一种有机发光显示装置，包括：显示面板，其以感测模式或显示模式操作并设置有多个子像素，其中每个子像素包括根据数据电压与基准电压之间的差电压而被驱动的驱动晶体管、以及通过根据驱动晶体管的驱动而流动的电流发光的有机发光二极管；第一存储器，其用于存储在感测模式从所述子像素感测的驱动晶体管的特性值；和面板驱动器，其用于在显示模式根据驱动晶体管的特性值产生基准电压。

