



(12) 发明专利

(10) 授权公告号 CN 103886829 B

(45) 授权公告日 2016. 03. 09

(21) 申请号 201310379140. X

US 2007024557 A1, 2007. 02. 01,

(22) 申请日 2013. 08. 27

CN 101510389 A, 2009. 08. 19,

(30) 优先权数据

CN 102194429 A, 2011. 09. 21,

10-2012-0150275 2012. 12. 21 KR

US 2011149166 A1, 2011. 06. 23,

US 2006268003 A1, 2006. 11. 30,

(73) 专利权人 乐金显示有限公司

审查员 贺轶

地址 韩国首尔

(72) 发明人 郑义泽 卞普彦

(74) 专利代理机构 北京三友知识产权代理有限

公司 11127

代理人 吕俊刚 刘久亮

(51) Int. Cl.

G09G 3/3208(2016. 01)

H01L 27/32(2006. 01)

(56) 对比文件

CN 1905621 A, 2007. 01. 31,

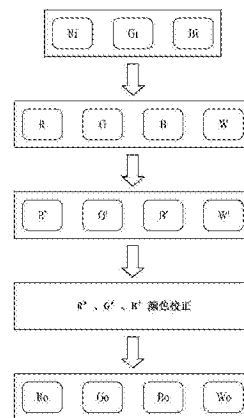
权利要求书2页 说明书9页 附图5页

(54) 发明名称

有机发光显示装置及其驱动方法

(57) 摘要

公开了有机发光显示装置及其驱动方法。该有机发光显示装置包括：显示面板，其被配置为包括多个单位像素，多个单位像素包括红色、绿色、蓝色和白色子像素；四色数据转换器，其被配置为将各个单位像素的红色、绿色和蓝色的输入数据转换成分别与红色、绿色、蓝色和白色子像素相对应的红色、绿色、蓝色和白色的数据；以及面板驱动器，其被配置为在每个累积时段累积各个子像素的数据，将累积数据存储在存储器中，基于存储器中存储的白色子像素的累积数据来判定用于校正各个单位像素的颜色的颜色校正模式，根据判定的颜色校正模式来驱动各个单位像素的白色子像素，并选择性地驱动红色、绿色和蓝色子像素。



1. 一种有机发光显示装置,该有机发光显示装置包括:

显示面板,其被配置为包括多个单位像素,所述多个单位像素包括红色子像素、绿色子像素、蓝色子像素和白色子像素,所述红色子像素、所述绿色子像素、所述蓝色子像素和所述白色子像素包括不同的有机发光元件;

四色数据转换器,其被配置为将所述多个单位像素中的各个单位像素的红色、绿色和蓝色的输入数据转换成分别与各个单位像素的红色子像素、绿色子像素、蓝色子像素和白色子像素相对应的红色、绿色、蓝色和白色的数据;以及

面板驱动器,其被配置为在每个累积时段累积从所述四色数据转换器提供的各个子像素的数据,将累积数据存储在存储器中,基于所述存储器中存储的白色子像素的累积数据来判定用于校正各个单位像素的颜色的颜色校正模式,根据判定的颜色校正模式来驱动各个单位像素的白色子像素,并在驱动所述白色子像素的同时选择性地驱动所述红色子像素、所述绿色子像素和所述蓝色子像素。

2. 根据权利要求 1 所述的有机发光显示装置,其中,

当存在颜色校正模式时,所述面板驱动器同时驱动各个单位像素的全部的所述红色子像素、所述绿色子像素、所述蓝色子像素和所述白色子像素;并且

当不存在颜色校正模式时,所述面板驱动器同时驱动各个单位像素的所述红色子像素、所述绿色子像素和所述蓝色子像素中的两个子像素以及白色子像素。

3. 根据权利要求 1 所述的有机发光显示装置,其中,所述面板驱动器基于各个子像素的累积数据来计算用于对各个子像素的有机发光元件的劣化进行补偿的各个子像素的劣化补偿增益值,并且根据所述劣化补偿增益值对各个子像素的转换数据进行调制,以进一步产生各个子像素的调制数据。

4. 根据权利要求 3 所述的有机发光显示装置,其中,所述面板驱动器包括数据调制器,所述数据调制器包括:

劣化补偿器,其被配置为基于各个子像素的累积数据来计算各个子像素的劣化补偿增益值,并对各个子像素的数据进行调制,以产生各个子像素的调制数据;以及

颜色校正器,其被配置为基于所述白色子像素的累积数据针对各个单位像素判定所述颜色校正模式,根据所判定的颜色校正模式对各个单位像素的红色、绿色和蓝色的调制数据选择性地颜色校正,驱动各个单位像素的白色子像素,并且产生用于在驱动所述白色子像素的同时选择性地驱动所述红色子像素、所述绿色子像素和所述蓝色子像素的各个单位像素的红色、绿色、蓝色和白色的校正数据。

5. 根据权利要求 4 所述的有机发光显示装置,其中,所述颜色校正器包括:

颜色校正模式判定单元,其被配置为将所述白色子像素的累积数据与预定白色劣化参考值进行比较,以产生第一颜色校正模式信号或第二颜色校正模式信号;

三色校正值产生单元,其被配置为:当从所述颜色校正模式判定单元提供了具有第一逻辑电平的颜色校正模式信号时,产生具有值 0 的红色、绿色和蓝色的颜色校正值,并且当从所述颜色校正模式判定单元提供了具有第二逻辑电平的颜色校正模式信号时,基于各个单位像素的白色调制数据来产生实数值超过 0 的红色、绿色和蓝色的颜色校正值;以及

数据校正单元,其被配置为依据根据所述颜色校正模式信号从所述三色校正值产生单元提供的红色、绿色和蓝色的颜色校正值来对各个单位像素的红色、绿色和蓝色的调制数

据进行颜色校正,以产生各个单位像素的红色、绿色、蓝色和白色的校正数据。

6. 一种驱动有机发光显示装置的方法,所述有机发光显示装置包括单位像素,所述单位像素包括红色子像素、绿色子像素、蓝色子像素和白色子像素,所述红色子像素、所述绿色子像素、所述蓝色子像素和所述白色子像素包括不同的有机发光元件,该方法包括以下步骤:

执行 A 操作,通过四色数据转换器将所述单位像素的红色、绿色和蓝色的输入数据转换成分别与所述单位像素的红色子像素、绿色子像素、蓝色子像素和白色子像素相对应的红色、绿色、蓝色和白色的数据;

执行 B 操作,在每个累积时段累积从所述四色数据转换器提供的各个子像素的数据,并将累积数据存储在存储器中;以及

执行 C 操作,基于所述存储器中存储的白色子像素的累积数据来判定用于校正所述单位像素的颜色的颜色校正模式,根据判定的颜色校正模式来驱动所述白色子像素,并在驱动所述白色子像素的同时选择性地驱动所述红色子像素、所述绿色子像素和所述蓝色子像素。

7. 根据权利要求 6 所述的方法,其中,所述 C 操作包括:

当存在颜色校正模式时,同时驱动全部的所述红色子像素、所述绿色子像素、所述蓝色子像素和所述白色子像素;以及

当不存在颜色校正模式时,同时驱动所述红色子像素、所述绿色子像素和所述蓝色子像素中的两个子像素以及白色子像素。

8. 根据权利要求 6 所述的方法,所述方法还包括以下步骤:基于各个子像素的累积数据来计算用于对各个子像素的有机发光元件的劣化进行补偿的各个子像素的劣化补偿增益值,并且根据所述劣化补偿增益值对各个子像素的转换数据进行调制,以进一步产生各个子像素的调制数据。

9. 根据权利要求 8 所述的方法,其中,所述 C 操作包括:

执行 C1 操作,将所述白色子像素的累积数据与预定白色劣化参考值进行比较,以产生用于根据比较结果判定所述颜色校正模式的第一颜色校正模式信号或第二颜色校正模式信号;以及

执行 C2 操作,根据所述第一颜色校正模式信号或所述第二颜色校正模式信号来对所述红色子像素、所述绿色子像素和所述蓝色子像素的调制数据进行选择性的颜色校正,驱动所述白色子像素,并且产生用于在驱动所述白色子像素的同时选择性地驱动所述红色子像素、所述绿色子像素和所述蓝色子像素的红色、绿色、蓝色和白色的校正数据。

10. 根据权利要求 9 所述的方法,其中,所述 C2 操作包括:

根据具有第一逻辑电平的颜色校正模式信号产生具有值 0 的红色、绿色和蓝色的颜色校正值,或者根据具有第二逻辑电平的颜色校正模式信号基于所述单位像素的白色调制数据来产生实数值超过 0 的红色、绿色和蓝色的颜色校正值;以及

体现分别与所述红色、绿色和蓝色的调制数据相对应的红色、绿色和蓝色的颜色校正值,以产生红色、绿色、蓝色和白色的所述校正数据。

有机发光显示装置及其驱动方法

技术领域

[0001] 本发明涉及一种包括多个白色子像素的有机发光显示装置。

背景技术

[0002] 最近,随着多媒体的发展,平板显示器(FPD)装置的重要性增加。因此,实际上正在使用诸如液晶显示器(LCD)装置、等离子体显示面板(PDP)装置和有机发光显示装置的各种 FPD 装置。在这种 FPD 装置中,有机发光显示装置反应时间快,并且在观看角度上没有限制,这是因为有机发光显示装置自发光。因此,有机发光显示装置作为下一代 FPD 装置引起大量关注。

[0003] 在常规的有机发光显示装置中,用红色(R)、绿色(G)和蓝色(B)子像素来配置一个单位像素,并且通过三个子像素来显示各色的图像。

[0004] 最近,正在研发一种向单位像素添加白色(W)子像素的四色有机发光显示装置,以增加单位像素的亮度。四色有机发光显示装置将红色、绿色和蓝色这三种颜色的输入数据转换成红色、绿色、蓝色和白色这四色的数据,以显示图像。

[0005] 在驱动白色时,相关技术的四色有机发光显示装置从白色子像素连续地发光,并且从红色子像素、绿色子像素和蓝色子像素中的两个选择性地发光,从而实现期望的白色。即,相关技术的有机发光显示装置产生红色、绿色和蓝色输入数据中的最小灰度值作为白色输出数据,并从红色、绿色和蓝色这三色的输入数据中减去白色输出数据,以产生红色、绿色和蓝色这三色的输出数据。例如,当由 20 (R_i)、30 (G_i) 和 35 (B_i) 组成三色输入数据 R_i 、 G_i 和 B_i 时,相关技术的四色有机发光显示装置将三色输入数据 R_i 、 G_i 和 B_i 转换成由 0 (R_o)、10 (G_o)、15 (B_o) 和 20 (W_o) 组成的四色输出数据 R_o 、 G_o 、 B_o 和 W_o 。

[0006] 假设白色子像素的颜色坐标是一致的(uniform),提出了上述四色有机发光显示装置。然而,由于白色子像素中所包括的白色有机发光元件不同于其它子像素而连续地发光,所以根据材料特性和发光时间,白色有机发光元件可能比其它子像素相对早地劣化,并且白色有机发光元件的劣化导致白色亮度降低和颜色坐标变化。

[0007] 因此,在相关技术的四色有机发光显示装置中,颜色坐标(CIE_x , CIE_y)由于白色有机发光元件的劣化而移位,从而导致微黄图像,并且颜色坐标的变化被示出为如同图像残留(image sticking)。

发明内容

[0008] 因此,本发明旨在提供一种基本上避免了由于相关技术的局限性和缺点所导致的一个或多个问题的包括多个白色子像素的有机发光显示装置及其驱动方法。

[0009] 本发明的一个方面旨在提供一种可以防止由于白色有机发光元件的劣化所导致的颜色坐标的变化和由此变化引起的图像残留的,包括多个白色子像素的有机发光显示装置及其驱动方法。

[0010] 本发明的其他优点和特征将在下面的描述中被部分描述,并且部分在本领域普通

技术人员分析以下内容之后将变得明显,或者可以通过本发明的实践来了解。通过书面的说明书及其权利要求以及附图中特别指出的结构可以实现和获得本发明的目的和其它优点。

[0011] 为了实现这些和其它优点以及根据本发明的目的,如这里实施和广泛描述的,提供了一种有机发光显示装置,该有机发光显示装置包括:显示面板,其被配置为包括多个单位像素,所述多个单位像素包括红色子像素、绿色子像素、蓝色子像素和白色子像素,所述红色子像素、所述绿色子像素、所述蓝色子像素和所述白色子像素包括不同的有机发光元件;四色数据转换器,其被配置为将所述多个单位像素中的各个单位像素的红色、绿色和蓝色的输入数据转换成分别与各个单位像素的红色子像素、绿色子像素、蓝色子像素和白色子像素相对应的红色、绿色、蓝色和白色的数据;以及面板驱动器,其被配置为在每个累积时段累积从所述四色数据转换器提供的各个子像素的数据,将累积数据存储在存储器中,基于所述存储器中存储的白色子像素的累积数据来判定用于校正各个单位像素的颜色的颜色校正模式,根据判定的颜色校正模式来驱动各个单位像素的白色子像素,并在驱动所述白色子像素的同时选择性地驱动所述红色子像素、所述绿色子像素和所述蓝色子像素。

[0012] 在本发明的另一个方面,提供了一种驱动有机发光显示装置的方法,所述有机发光显示装置包括单位像素,所述单位像素包括红色子像素、绿色子像素、蓝色子像素和白色子像素,所述红色子像素、绿色子像素、蓝色子像素和白色子像素包括不同的有机发光元件,该方法包括以下步骤:执行 A 操作,将所述单位像素的红色、绿色和蓝色的输入数据转换成分别与所述单位像素的红色子像素、绿色子像素、蓝色子像素和白色子像素相对应的红色、绿色、蓝色和白色的数据;执行 B 操作,在每个累积时段累积从所述四色数据转换器提供的各个子像素的数据,并将累积数据存储在存储器中;以及执行 C 操作,基于所述存储器中存储的白色子像素的累积数据来判定用于校正所述单位像素的颜色的颜色校正模式,根据判定的颜色校正模式来驱动所述白色子像素,并在驱动所述白色子像素的同时选择性地驱动所述红色子像素、所述绿色子像素和所述蓝色子像素。

[0013] 应该理解的是,对本发明之前总的描述和以下详细的描述是示例性和说明性的,并旨在提供所要保护的本发明的进一步说明。

附图说明

[0014] 附图被包括在本申请中以提供对本发明的进一步理解,并结合到本申请中且构成本申请的一部分,附图示出了本发明的实施方式,且与说明书一起用于解释本发明的原理。在附图中:

[0015] 图 1 是用于描述在相关技术的有机发光显示装置中将三色数据转换成四色数据的方法的示意图;

[0016] 图 2 是描述根据本发明实施方式的有机发光显示装置的示意图;

[0017] 图 3 是概念地示出在图 2 的面板驱动器中执行的数据处理操作的示意图;

[0018] 图 4 是描述根据本发明实施方式的有机发光显示装置的配置的示意图;

[0019] 图 5 是描述图 4 的数据调制器的配置的框图;

[0020] 图 6 是示出根据本发明第一实施方式的计算劣化补偿增益值的方法的示意图;

[0021] 图 7 是示出根据本发明第二实施方式的计算劣化补偿增益值的方法的示意图;

[0022] 图 8 是示出根据本发明第三实施方式的计算劣化补偿增益值的方法的示图。

具体实施方式

[0023] 现在将详细阐述本发明的示例性实施方式,本发明的示例示出在附图中。只要可能,将贯穿附图使用相同的标号表示相同或类似的部件。

[0024] 应该如下理解说明书中描述的术语。

[0025] 单数形式意在也包括复数形式,除非上下文明确指出。术语“第一”和“第二”是为了将一个元件与另一个元件区分开,这些元件不应该受到这些术语的限制。

[0026] 还将理解,术语“包括”、“包含”、“具有”当在这里使用时指定所陈述的特征、整体、步骤、操作、元件和 / 或部件的存在,但不排除一个或多个其它特征、整体、步骤、操作、元件、部件和 / 或其组的存在或添加。

[0027] 术语“至少一个”应该被理解为包括一个或多个相关列出项的任何和所有组合。例如,“第一项、第二项和第三项中的至少一个”的含义表示从第一项、第二项和第三项中的两个或多个中提出的所有项的组合以及第一项、第二项或第三项。

[0028] 下面将参照附图详细描述根据本发明的有机发光显示装置及其驱动方法。

[0029] 图 2 是描述根据本发明实施方式的有机发光显示装置的示图,图 3 是概念地示出在图 2 的面板驱动器中执行的数据处理操作的示图。

[0030] 参照图 2 和图 3,根据本发明实施方式的有机发光显示装置包括显示面板 100、四色数据转换器 200、面板驱动器 300 和存储器 400。

[0031] 显示面板 100 包括多个子像素 SP,所述多个子像素 SP 中的各个子像素均包括有机发光元件。

[0032] 各个子像素 SP 中所包括的有机发光元件用从各个子像素 SP 中所包括的驱动晶体管所输出的数据电流来发光。这里,各个子像素 SP 可以是红色子像素、绿色子像素、蓝色子像素和白色子像素中的一个。显示一个图像的一个单位像素包括相邻的红色子像素、绿色子像素、蓝色子像素和白色子像素。

[0033] 四色数据转换器 200 根据从外部系统主体(未示出)或图形卡(未示出)输入的定时同步信号 TSS 基于红色、绿色和蓝色的三色输入数据 R_i 、 G_i 和 B_i 来产生红色、绿色、蓝色和白色的四色数据 R 、 G 、 B 和 W ,以被分别提供给配置显示面板 100 的一个单位像素的红色子像素、绿色子像素、蓝色子像素和白色子像素,并且将四色数据 R 、 G 、 B 和 W 提供给面板驱动器 300。例如,四色数据转换器 200 将三色输入数据 R_i 、 G_i 和 B_i 中的具有最小灰度值的输入数据产生为白色数据 W ,并从三色输入数据 R_i 、 G_i 和 B_i 的每一个中减去白色数据 W ,以产生红色、绿色和蓝色的数据 R 、 G 和 B ,将三色输入数据 R_i 、 G_i 和 B_i 转换成四色数据 R 、 G 、 B 和 W ,并将四色数据 R 、 G 、 B 和 W 提供给面板驱动器 300。这里,红色、绿色和蓝色的数据 R 、 G 和 B 中的一个具有 0 或黑色的灰度值。

[0034] 面板驱动器 300 在被设置为特定时段的每个帧或累积时段,以子像素 SP 为单位累积从四色数据转换器 200 提供的各子像素 SP 的数据 R 、 G 、 B 和 W ,将累积数据存储在存储器 400 中,在被设置为特定时段的每个帧或劣化补偿时段基于存储器 400 中所存储的各个子像素 SP 的累积数据对各个子像素 SP 的数据进行调制,以产生各子像素 SP 的调制数据 R' 、 G' 、 B' 和 W' ,将预定颜色校正参考值与存储器 400 中所存储的白色子像素的累积数据进行

比较,并根据比较结果驱动包括配置每一单位像素的四个子像素中的白色子像素的所有子像素或三个子像素。

[0035] 特别地,当白色子像素的累积数据小于颜色校正参考值时,面板驱动器 300 将各子像素 SP 的调制数据 R'、G'、B' 和 W' 转换成数据电压 Vdata,并将该数据电压提供给包括各个单位像素的红色子像素、绿色子像素、蓝色子像素和白色子像素中的白色子像素的三个子像素,从而选择性地驱动包括各个单位像素的白色子像素的三个子像素。在这种情况下,在各个单位像素中,基于各子像素 SP 的调制数据 R'、G'、B' 和 W' 用数据电压 Vdata 仅驱动从红色子像素、绿色子像素和蓝色子像素中选择出的两个子像素以及白色子像素。

[0036] 另一方面,当白色子像素的累积数据超过颜色校正参考值时,如图 3 所示,面板驱动器 300 针对各个单位像素用白色子像素的调制数据 W' 对红色、绿色和蓝色的调制数据 R'、G' 和 B' 进行颜色校正,以产生由白色调制数据 W' 以及红色、绿色和蓝色的颜色校正数据 Ro、Go 和 Bo 组成的四色输出数据 Ro、Go、Bo 和 Wo,将各个单位像素的四色输出数据 Ro、Go、Bo 和 Wo 转换成数据电压 Vdata,并将该数据电压 Vdata 提供给各子像素,从而同时驱动各个单位像素的四个子像素。在这种情况下,在各个单位像素中,全部红色、绿色、蓝色和白色子像素分别基于四色输出数据 Ro、Go、Bo 和 Wo 用数据电压 Vata 被同时驱动。

[0037] 当各个白色子像素中所包括的白色有机发光元件达到预定劣化校正时间时,面板驱动器 300 驱动各个单位像素的所有子像素。此时,面板驱动器 300 对将被提供给红色子像素、绿色子像素和蓝色子像素的三色数据进行颜色校正和驱动,以校正由于白色有机发光元件的劣化所导致的颜色坐标的变化,从而去除由颜色坐标的变化所导致的图像残留。

[0038] 下面,将参照图 4 至图 8 作为示例描述具有上述特征的有机发光显示装置及其驱动方法。

[0039] 图 4 是描述根据本发明实施方式的有机发光显示装置的配置的示图,图 5 是描述图 4 的数据调制器的配置的框图。

[0040] 参照图 4 和图 5,根据本发明实施方式的有机发光显示装置包括显示面板 100、四色数据转换器 200、面板驱动器 300 和存储器 400。

[0041] 显示面板 100 包括多个子像素 SP。多个子像素 SP 分别形成在通过多条选通线 GL 和多条数据线 DL 之间的交叉所限定的多个像素区中。从面板驱动器 300 接收驱动电压的多条驱动电压线 PL1 与多条数据线 DL 平行地形成在显示面板 100 中。

[0042] 多个子像素 SP 中的每一个可以是红色子像素、绿色子像素、蓝色子像素和白色子像素中的一个。显示一个图像的一个单位像素可以包括相邻的红色子像素、绿色子像素、蓝色子像素和白色子像素,或者包括红色子像素、绿色子像素和蓝色子像素。下面,假定一个单位像素包括红色子像素、绿色子像素、蓝色子像素和白色子像素。

[0043] 多个子像素 SP 中的每一个均包括有机发光元件 OLED 和像素电路 PC。

[0044] 有机发光元件 OLED 连接到像素电路 PC 和相应的第二电力线 PL2,并且与从像素电路 PC 提供的数据电流量成比例地发光,以发射特定颜色的光。为此,有机发光元件 OLED 包括连接到像素电路 PC 的阳极(像素电极)、连接到第二电力线 PL2 的阴极(反射电极)、以及形成在阳极和阴极之间以发射红色、绿色、蓝色和白色中的一种颜色的光的发射单元。这里,发射单元可以形成为具有空穴传输层/有机发射层/电子传输层的结构或空穴注入层/空穴传输层/有机发射层/电子传输层/电子注入层的结构。此外,发射单元还可以包括

用于增强有机发射层的发射效率和 / 或使用寿命的功能层。

[0045] 用形成在像素电路 PC 中的至少一个补偿晶体管和至少一个补偿电容器来配置使用内部补偿方案的补偿电路。使用内部补偿方案的补偿电路是这样一种方案:即在检测驱动晶体管的阈值电压的检测时段期间将数据电压和所述驱动晶体管的阈值电压二者存储在电容器中,并对驱动晶体管的阈值电压进行补偿。这里,开关晶体管和驱动晶体管可以是 a-Si 薄膜晶体管(TFT)、多晶硅 TFT、氧化物 TFT、有机 TFT。

[0046] 开关晶体管根据提供给选通线 GL 的选通信号的栅极导通电压电平将提供给数据线 DL 的数据电压 Vdata 提供给驱动晶体管的栅极。

[0047] 驱动晶体管用包括从开关晶体管提供的数据电压 Vdata 的栅源电压而导通,并且控制从驱动电压线 PL1 流到有机发光元件 OLED 的电流的量。

[0048] 电容器连接在驱动晶体管的栅极和源极之间。电容器用驱动晶体管的栅极和源极之间的电压差进行充电,然后用所充的电压使驱动晶体管导通。

[0049] 配置上述像素电路 PC 所需的晶体管和电容器的数量可以进行各种改变。

[0050] 四色数据转换器 200 根据从外部系统主体(未示出)或图形卡(未示出)输入的定时同步信号 TSS 基于红色、绿色和蓝色的三色输入数据 Ri、Gi 和 Bi 来产生红色、绿色、蓝色和白色的四色数据 R、G、B 和 W,以被分别提供给配置显示面板 100 的一个单位像素的红色子像素、绿色子像素、蓝色子像素和白色子像素,并且将四色数据 R、G、B 和 W 提供给面板驱动器 300。

[0051] 面板驱动器 300 在被设置为特定时段的每个帧或累积时段,以子像素 SP 为单位累积从四色数据转换器 200 提供的各子像素 SP 的数据 R、G、B 和 W,将累积数据存储在存储器 400 中,基于存储器 400 中所存储的各个子像素 SP 的累积数据对各个子像素 SP 的数据进行调制,以产生各子像素 SP 的调制数据 R'、G'、B' 和 W',基于存储器 400 中所存储的白色子像素的累积数据针对各单位像素的三色调制数据 R'、G' 和 B' 判定颜色校正模式,根据颜色校正模式驱动包括配置各个单位像素的四个子像素中的白色子像素的所有子像素或三个子像素。此时,可以根据各个单位像素的白色像素的累积数据针对各个单位像素在不同时间应用颜色校正模式。为此,面板驱动器 300 包括数据调制器 310、定时控制器 320、选通驱动电路 330 和数据驱动电路 340。

[0052] 如图 5 所示,数据调制器 310 包括劣化补偿器 312 和颜色校正器 314。

[0053] 劣化补偿器 312 在被设置为特定时段的每个帧或累积时段以子像素 SP 为单位累积从四色数据转换器 200 提供的各子像素 SP 的数据 R、G、B 和 W,将累积数据存储在存储器 400 中,基于存储器 400 中存储的各个子像素 SP 的累积数据针对各个子像素 SP 计算劣化补偿增益值 DCG,并通过使用劣化补偿增益值 DCG 对各个子像素 SP 的数据进行调制,以产生各子像素 SP 的调制数据 R'、G'、B' 和 W'。为此,劣化补偿器 312 包括数据累积单元 312a、劣化补偿值计算单元 312b 和数据调制单元 312c。

[0054] 数据累积单元 312a 以子像素 SP 为单位,累积从四色数据转换器 200 提供的各子像素 SP 的数据 R、G、B 和 W,将累积数据存储在存储器 400 中。即,数据累积单元 312a 读取与各个子像素 SP 的输入数据 R、G、B 和 W 相对应的对应子像素 SP 的累积数据 Adata,将数据 R、G、B 和 W 累积到读取的对应子像素 SP 的累积数据 Adata,并再次存储对应子像素 SP 的一直累积到当前帧的累积数据 Adata。

[0055] 劣化补偿增益值计算单元 312b 在被设置为特定时段的每个帧或劣化补偿时段基于存储器 400 中存储的各个子像素 SP 的累积数据, 计算用于对由各个子像素 SP 中所包括的有机发光元件 OLED 的驱动时间(量)所导致的劣化进行补偿的劣化补偿增益值 DCG。

[0056] 如图 6 所示, 根据第一实施方式的劣化补偿增益值计算单元 312b 可以基于存储器 400 中存储的各个子像素 SP 的累积数据计算用于将各个子像素 SP 的亮度 A 增加到预定初始亮度 Y_{int} 的各个子像素 SP 的劣化补偿增益值 DCG。例如, 根据第一实施方式的劣化补偿增益值计算单元 312b 将各个子像素 SP 的累积数据分别与多个预定补偿时间累积数据 Ref1、Ref2 和 Ref3 进行比较, 当各个子像素 SP 的累积数据等于或大于所述多个预定补偿时间累积数据 Ref1、Ref2 和 Ref3 时, 劣化补偿增益值计算单元 312b 计算用于将相应子像素 SP 的亮度 A 增加到预定初始亮度 Y_{int} 的劣化补偿增益值 DCG。

[0057] 所述多个预定补偿时间累积数据 Ref1、Ref2 和 Ref3 中的每一个均是具有逐渐增加的值以与关于有机发光元件 OLED 的初始亮度 Y_{int} 的预定亮度减小值 Y_{set} 相对应的预测累积数据, 并且可以根据特定亮度减小时间的预测累积数据关于有机发光元件 OLED 的初始亮度 Y_{int} 的关系而被设置, 或者根据由特定亮度减小时间的预测累积数据关于有机发光元件 OLED 的初始亮度 Y_{int} 组成的查找表而被设置。此外, 根据第一实施方式的劣化补偿增益值计算单元 312b 可以用查找表来配置, 或者可以用运算逻辑来配置, 其中, 根据累积数据具有超过 1 的实数值的劣化补偿增益值 DCG 被映射到所述查找表, 所述运算逻辑执行算术运算用于计算根据累积数据具有实数值超过 1 的劣化补偿增益值 DCG。

[0058] 结果, 根据第一实施方式的劣化补偿增益值计算单元 312b 重复执行上述运算, 因此, 每当各个子像素 SP 的累积数据等于或者大于多个预定补偿时间累积数据 Ref1、Ref2 和 Ref3 时, 劣化补偿增益值计算单元 312b 产生具有超过 1 的实数值的劣化补偿增益值 DCG。

[0059] 如图 7 所示, 根据第二实施方式的劣化补偿增益值计算单元 312b 基于存储器 400 中存储的各个子像素 SP 的累积数据计算各个子像素 SP 的劣化补偿增益值 DCG, 所述劣化补偿增益值 DCG 将各个子像素 SP 的亮度 Y_{SP} 减小为与具有最劣化的有机发光元件 OLED 的子像素的亮度 Y_{ref} 相同的亮度。例如, 根据第二实施方式的劣化补偿增益值计算单元 312b 从存储器 400 中存储的各个子像素 SP 的累积数据中提取出具有最大值的最大累积数据, 将所提取出的最大累积数据分别与多个预定补偿时间累积数据 Ref1、Ref2 和 Ref3 进行比较, 当最大累积数据等于或者大于多个预定补偿时间累积数据 Ref1、Ref2 和 Ref3 时, 劣化补偿增益值计算单元 312b 基于所述最大累积数据与各个子像素 SP 的累积数据之间的差值来计算各个子像素 SP 的劣化补偿增益值 DCG。

[0060] 所述多个预定补偿时间累积数据 Ref1、Ref2 和 Ref3 中的每一个都是关于有机发光元件 OLED 的最初亮度 Y_{int} 的与预定亮度减小时间 t_1 至 t_3 相对应的预测累积值, 并且可以根据用于计算关于有机发光元件 OLED 的初始亮度 Y_{int} 的特定亮度减小时间的预测累积数据的关系或查找表而被设置。此外, 根据第二实施方式的劣化补偿增益值计算单元 312b 可以用查找表来被配置, 或者可以用运算逻辑来配置, 其中, 基于累积数据和最大累积数据之间的差值实数值小于 1 的劣化补偿增益值 DCG 被映射到所述查找表, 所述运算逻辑执行算术运算用于计算基于累积数据和最大累积数据之间的差值具有小于 1 的实数值的劣化补偿增益值 DCG。

[0061] 结果, 根据第二实施方式的劣化补偿增益值计算单元 312b 重复执行上述运算, 因

此,每当劣化补偿参考数据等于或者大于多个预定补偿时间累积数据 Ref1、Ref2 和 Ref3 时,劣化补偿增益值计算单元 312b 根据劣化补偿参考数据和子像素 SP 的累积数据之间的差值来产生实数值小于 1 的各个子像素 SP 的劣化补偿增益值 DCG,并执行调整以使各个子像素 SP 的亮度 Y_{SP} 变成等于参考子像素 SP 的亮度 Y_{ref} 。

[0062] 如图 8 所示,根据第二实施方式的劣化补偿增益值计算单元 312b 在每个劣化补偿时间从存储器 400 中所存储的所有子像素 SP 的累积数据中提取具有最大值的最大累积数据,以将所述最大累积数据设置为参考累积数据,计算各子像素 SP 的累积数据关于所述参考累积数据之间的累积差值,并根据计算出的各子像素 SP 的累积差值来计算各个子像素 SP 的劣化补偿增益值 DCG。这里,各个子像素 SP 的劣化补偿增益值 DCG 被设置为,使得具有累积差值的子像素的亮度 Y_{SP1} 和 Y_{SP2} 减小至具有最大累积数据的子像素的亮度 Y_{ref} ,例如,各个子像素 SP 的劣化补偿增益值 DCG 被设置为大于 0 小于 1 的实数值。各个子像素 SP 的劣化补偿增益值 DCG 根据各子像素 SP 的累积差值而被不同地计算,并且在每个劣化补偿时间通过上述运算被更新为新的值。

[0063] 劣化补偿增益值计算单元 312b 可以通过使用除了上述计算劣化补偿增益值 DCG 的方法之外的各种算法来计算各个子像素 SP 的劣化补偿增益值 DCG。

[0064] 再次参照图 4 和图 5,数据调制单元 312c 基于从劣化补偿增益值计算单元 312b 提供的各个子像素 SP 的劣化补偿增益值 DCG 来对各子像素 SP 的数据 R、G、B 和 W 进行调制,以产生各子像素 SP 的调制数据 R'、G'、B' 和 W'。例如,数据调制单元 312c 可以将各子像素 SP 的数据 R、G、B 和 W 乘以相应的劣化补偿增益值 DCG,以产生各子像素 SP 的调制数据 R'、G'、B' 和 W',或者可以通过不限于此的其它算法运算来产生调制数据 R'、G'、B' 和 W'。

[0065] 颜色校正器 314 基于存储器 400 中存储的白色子像素的累积数据针对各个单位像素的三色调制数据 R'、G' 和 B' 判定颜色校正模式,并根据颜色校正模式产生各个单位像素的四色校正数据 R_o 、 G_o 、 B_o 和 W_o ,所述四色校正数据 R_o 、 G_o 、 B_o 和 W_o 用于驱动包括配置各个单位像素的四个子像素中的白色子像素的所有子像素或三个子像素。为此,颜色校正器 314 包括颜色校正模式判定单元 314a、三色校正值产生单元 314b 和数据校正单元 314c。

[0066] 颜色校正模式判定单元 314a 基于存储器 400 中存储的白色子像素的累积数据针对各个像素单位的三色调制数据 R'、G' 和 B' 判定颜色校正模式,并将具有第一逻辑电平或第二逻辑电平的颜色校正模式信号 CCMS 提供给三色校正值产生单元 314b。例如,当各个白色子像素的累积数据 $Adata_W$ 小于预定白色劣化参考值时,颜色校正模式判定单元 314a 产生具有第一逻辑电平的颜色校正模式信号 CCMS。另一方面,当各个白色子像素的累积数据 $Adata_W$ 等于或大于预定白色劣化参考值时,颜色校正模式判定单元 314a 产生具有第二逻辑电平的颜色校正模式信号 CCMS。这里,白色劣化参考值可以被设置为白色子像素的亮度与关于初始亮度的特定亮度减小时间相对应的预测累积数据。即,白色劣化参考值可以被设置为在因为颜色坐标(CIE_x, CIE_y)由于白色子像素的白色有机发光元件的劣化被移位而出现微黄图像时的实验白色累积数据。

[0067] 三色校正值产生单元 314b 基于从颜色校正模式判定单元 314a 提供的具有第一逻辑电平或第二逻辑电平的颜色校正模式信号 CCMS 产生各个单位像素的三色校正值 R_c 、 G_c 和 B_c ,并将三色校正值 R_c 、 G_c 和 B_c 提供给数据校正单元 314c。

[0068] 当从颜色校正模式判定单元 314a 提供了具有第一逻辑电平的颜色校正模式信号

CCMS 时,三色校正值产生单元 314b 产生各个单位像素的具有值 0 的三色校正值 R_c 、 G_c 和 B_c ,并且将三色校正值 R_c 、 G_c 和 B_c 提供给数据校正单元 314c。

[0069] 当从颜色校正模式判定单元 314a 提供了具有第二逻辑电平的颜色校正模式信号 CCMS 时,三色校正值产生单元 314b 基于从劣化补偿器 312 提供的各个单位像素的调制数据 R' 、 G' 、 B' 和 W' 来产生用于校正各个单位像素的颜色的三色校正值 R_c 、 G_c 和 B_c ,并将三色校正值 R_c 、 G_c 和 B_c 提供给数据校正单元 314c。例如,三色校正值产生单元 314b 针对各个单位像素基于各个单位像素的白色调制数据 W' 来计算红色、绿色和蓝色的颜色比值。此时,三色校正值产生单元 314b 可以参照查找表产生红色、绿色和蓝色对应于白色调制数据 W' 的灰度值的颜色比值。这里,关于参考白色的预定颜色坐标 (CIE_x , CIE_y) 基于白色调制数据 W' 的灰度值来设置红色、绿色和蓝色的颜色比值,并且通过先前实验将红色、绿色和蓝色的颜色比值映射到查找表。然后,三色校正值产生单元 314b 根据各个单位像素的红色、绿色和蓝色的颜色比值以及预定白色目标亮度来产生各个单位像素的三色校正值 R_c 、 G_c 和 B_c 。例如,三色校正值产生单元 314b 可以将红色、绿色和蓝色的颜色比值乘以白色目标亮度,以产生各个单位像素的实数值超过 0 的三色校正值 R_c 、 G_c 和 B_c 。

[0070] 数据校正单元 314c 根据从三色校正值产生单元 314b 提供的各个单位像素的三色校正值 R_c 、 G_c 和 B_c 来对从劣化补偿器 312 提供的各个单位像素的调制数据 R' 、 G' 、 B' 和 W' 进行校正,以产生用于驱动各个单位像素的包括白色子像素的三个子像素或者四个子像素的四色校正数据 R_o 、 G_o 、 B_o 和 W_o ,并将四色校正数据 R_o 、 G_o 、 B_o 和 W_o 提供给定时控制器 320。即,数据校正单元 314c 可以将各个单位像素的红色、蓝色和蓝色的调制数据 R' 、 G' 和 B' 与对应于其的三色校正值 R_c 、 G_c 和 B_c 相加,以产生四色校正数据 R_o 、 G_o 、 B_o 和 W_o 。因此,各个单位像素的红色、蓝色和蓝色的调制数据 R' 、 G' 和 B' 中的一个根据上述颜色校正模式具有 0 的颜色校正值 R_c 、 G_c 或 B_c 或灰度值。

[0071] 特别地,当不存在上述颜色校正模式时,数据校正单元 314c 将各个单位像素的红色、蓝色和蓝色的调制数据 R' 、 G' 和 B' 与 0 的三色校正值 R_c 、 G_c 和 B_c 相加,以产生四色校正数据 R_o 、 G_o 、 B_o 和 W_o 。因此,在各个单位像素的三色校正数据 R_o 、 G_o 和 B_o 中,来自劣化校正器 312 的三色调制数据 R' 、 G' 和 B' 被照原样应用,因此,各个单位像素的三色校正数据 R_o 、 G_o 和 B_o 具有 0 的灰度值。

[0072] 另一方面,在上述颜色校正模式中,数据校正单元 314c 将各个单位像素的红色、蓝色和蓝色的调制数据 R' 、 G' 和 B' 与实数值超过 0 的三色校正数据 R_c 、 G_c 和 B_c 相加,以产生四色校正数据 R_o 、 G_o 、 B_o 和 W_o 。因此,在各个单位像素的三色校正数据 R_o 、 G_o 和 B_o 中,三色校正值 R_c 、 G_c 和 B_c 被分别加到来自劣化校正器 312 的三色调制数据 R' 、 G' 和 B' ,因此,各个单位像素的所有三色校正数据 R_o 、 G_o 和 B_o 都具有超过 0 的灰度值。

[0073] 再次参照图 4,定时控制器 320 根据从外部系统主体(未示出)或图形卡(未示出)输入的定时同步信号 TSS 控制选通驱动电路 330 和数据驱动电路 340 中的每一个的驱动定时。即,定时控制器 320 基于定时同步信号 TSS 产生选通控制信号 GCS 和数据控制信号 DCS,其中,所述定时同步信号 TSS 包括垂直同步信号、水平同步信号、数据使能信号和点时钟。定时控制器 320 通过使用选通控制信号 GCS 控制选通驱动电路 330 的驱动定时,并且与此同步地通过使用数据控制信号 DCS 控制数据驱动电路 340 的驱动定时。

[0074] 此外,定时控制器 320 将从数据调制器 310 提供的各个单位像素 SP 的校正数据

Ro、Go、Bo 和 Wo 对齐到像素数据 DATA,以适当地匹配显示面板 100 的像素排列结构,并且基于特定接口类型将对齐后的像素数据 DATA 提供给数据驱动电路 340。

[0075] 定时控制器 320 可以包括数据调制器 310。在这种情况下,数据调制器 310 可以被安装在定时控制器 320 中,而定时控制器 320 可以按程序或逻辑的形式被安装在数据调制器中。

[0076] 选通驱动电路 330 基于从定时控制器 320 提供的选通控制信号 GCS 产生与图像的显示顺序相对应的选通信号 GS,并且将选通信号 GS 提供给对应的选通线 GL。选通驱动电路 330 可以按集成电路(ICs)的形式被提供,或者可以在形成各个子像素 SP 的晶体管的工艺中直接设置在显示面板 100 的基板上并且连接到多条选通线 GL 中每一条的一端或两端。

[0077] 数据驱动电路 340 从定时控制器 320 接收像素数据 DATA 和数据控制信号 DCS,并从外部参考伽马电压供应器(未示出)接收多个参考伽马电压。数据驱动电路 340 根据数据控制信号 DCS 通过使用多个参考伽马电压来将像素数据 DATA 转换成模拟数据电压 Vdata,并将各个数据电压 Vdata 提供给相应子像素 SP 的数据线 DL。因此,形成在显示面板 100 中的各个单位像素用基于提供给各个单位像素 SP 的数据电压 Vdata 的数据电流来发光,从而显示特定图像。此时,在各个单位像素中,根据上述颜色校正模式,可以仅驱动红色子像素、绿色子像素和蓝色子像素中的包括白色子像素的三个子像素,或者四个子像素都被驱动。数据驱动电路 340 可以按集成电路(ICs)的形式被提供,并连接到多条数据线 DL 中每一条的一端或两端。

[0078] 如上所述,有机发光显示装置及其驱动方法基于各个子像素的累积数据对有机发光元件的劣化进行补偿,并且基于各个单位像素的白色子像素的累积数据根据颜色校正模式选择性地驱动各个单位像素的红色子像素、绿色子像素和蓝色子像素中的两个子像素或所有子像素,从而防止由于白色有机发光元件的劣化导致的颜色坐标的变化和微黄图像。从而,可以防止由颜色坐标的变化所导致的图像残留。

[0079] 本领域技术人员将理解,在不脱离本发明的精神或范围的情况下,可以在本发明中进行各种修改和变型。因此,本发明意在涵盖落入所附权利要求及其等同物的范围内的所提供的本发明的修改和变型。

[0080] 该申请要求在 2012 年 12 月 21 日提交的韩国专利申请 No. 10-2012-0150275 的优先权,该韩国专利申请通过引用合并于此,如同在此完全阐述一样。

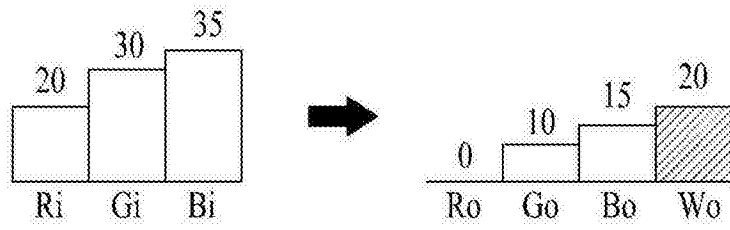


图 1

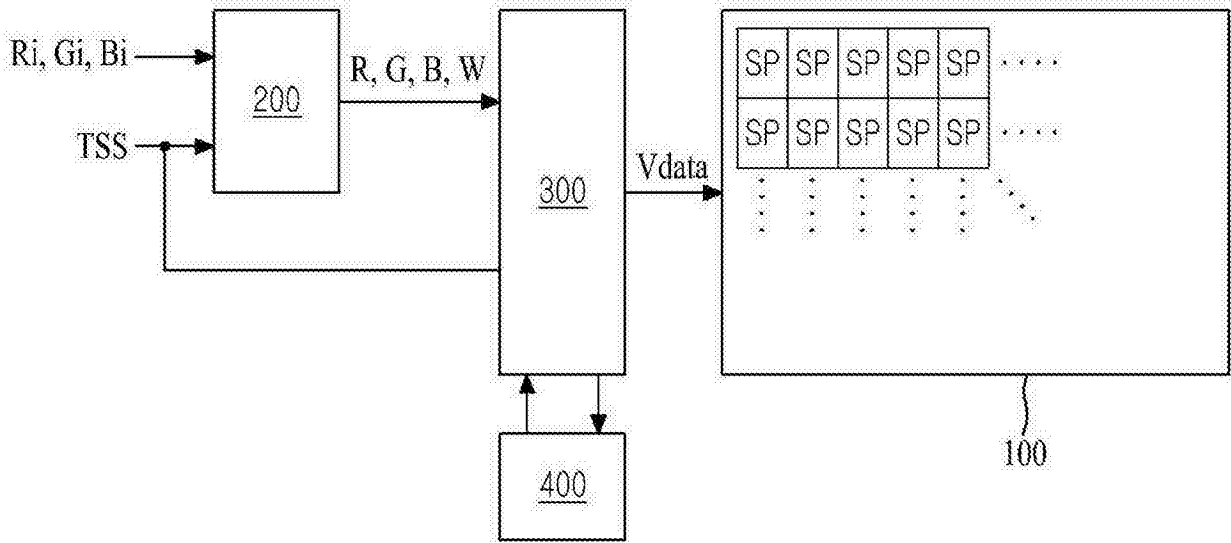


图 2

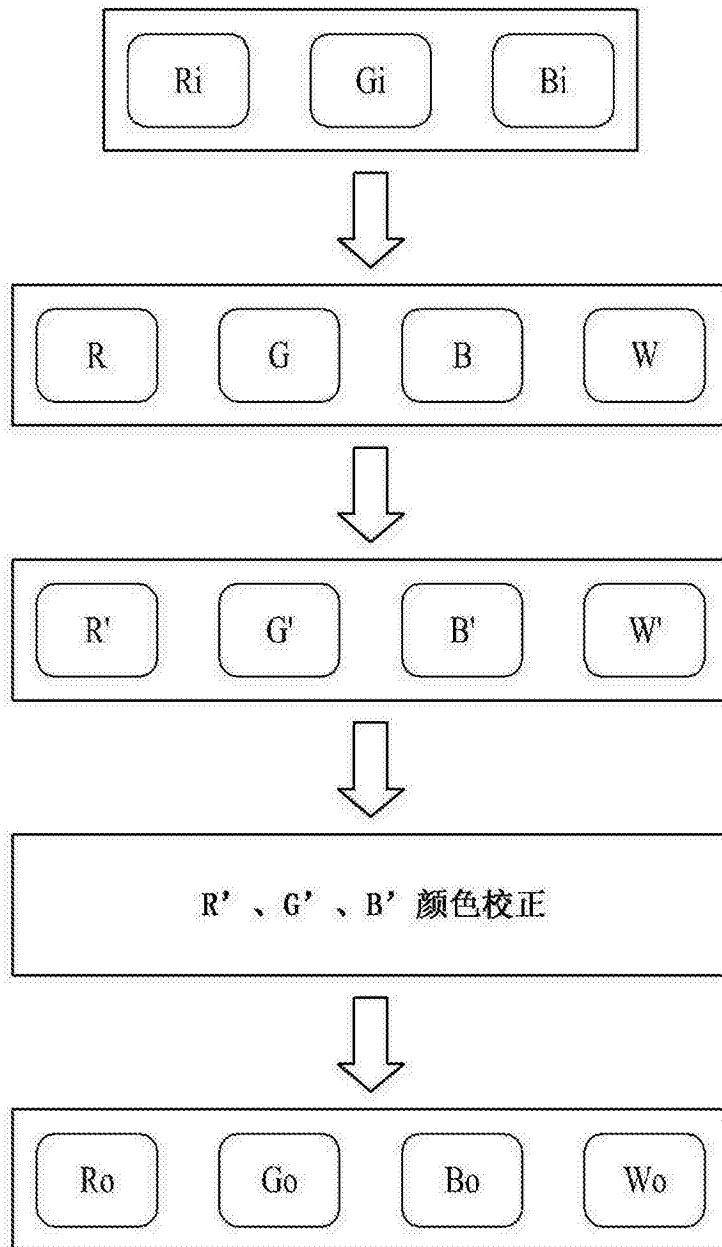


图 3

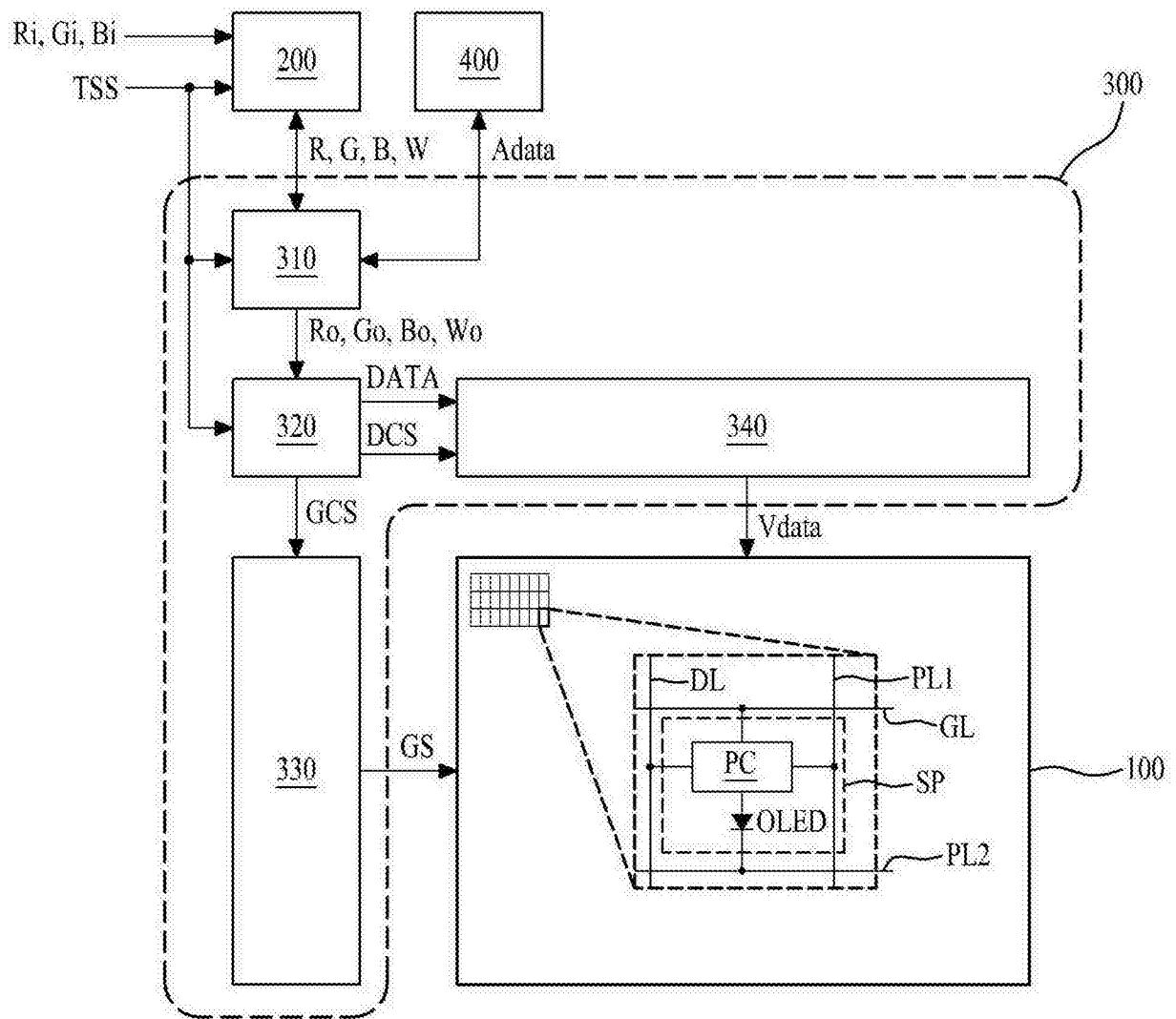


图 4

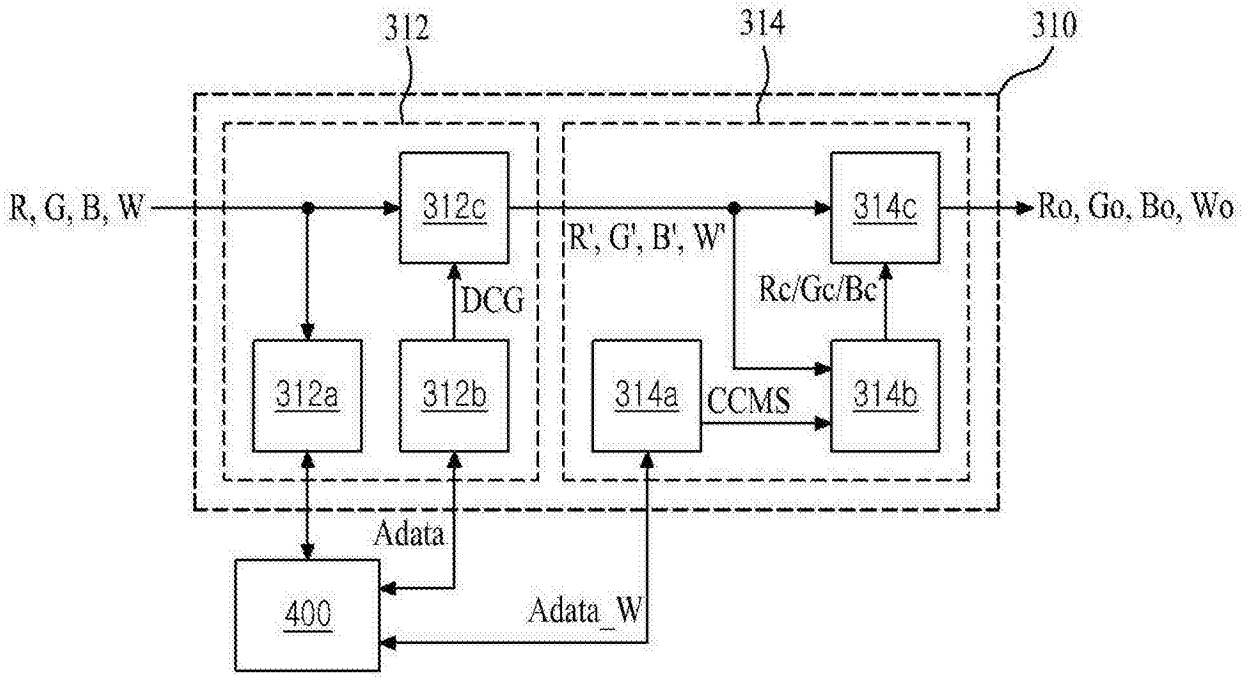


图 5

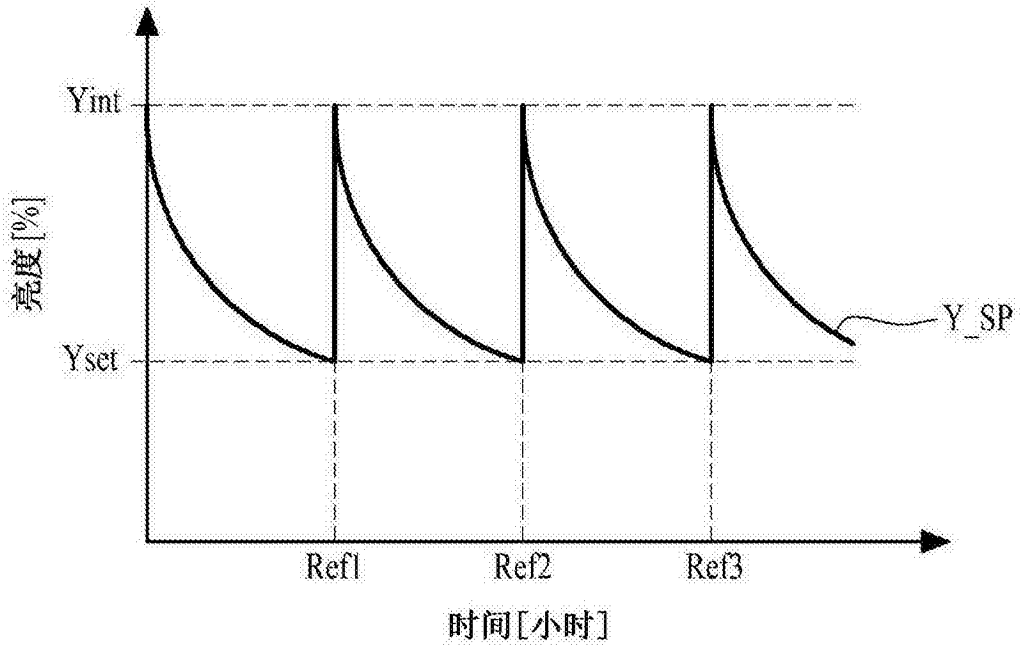


图 6

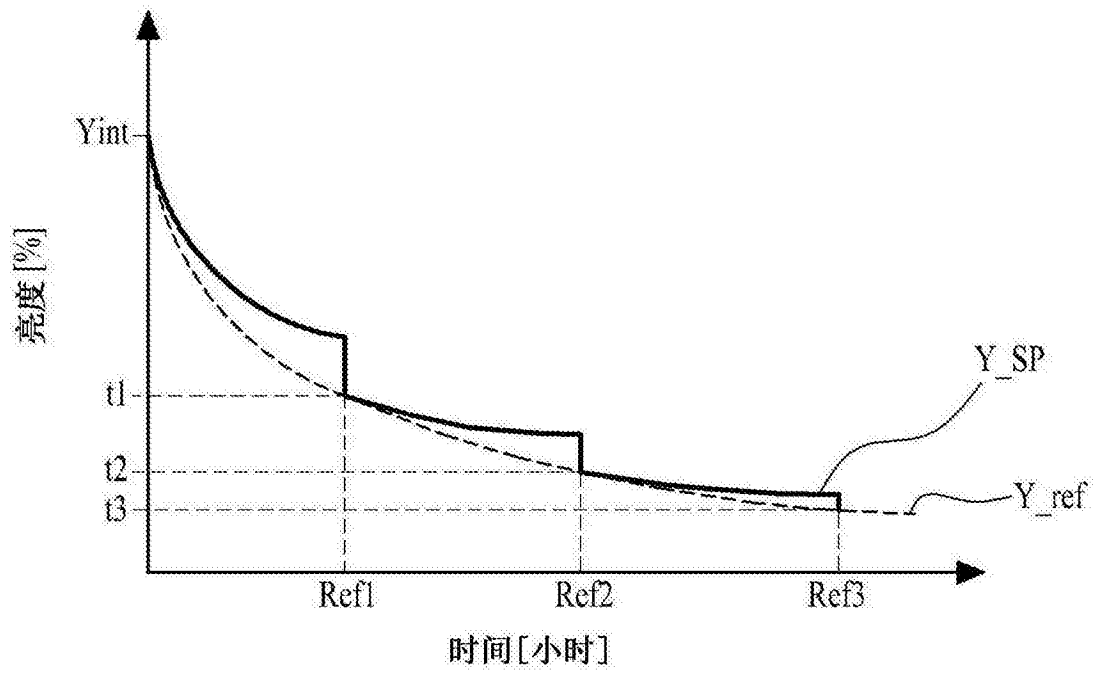


图 7

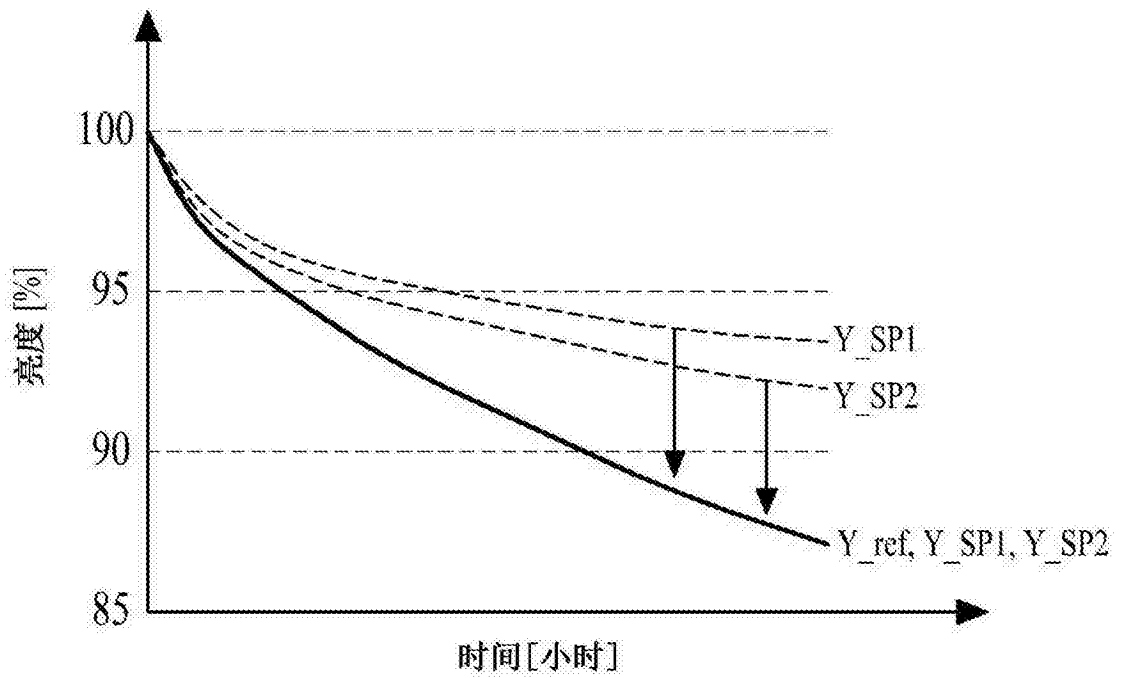


图 8

专利名称(译)	有机发光显示装置及其驱动方法		
公开(公告)号	CN103886829B	公开(公告)日	2016-03-09
申请号	CN201310379140.X	申请日	2013-08-27
[标]申请(专利权)人(译)	乐金显示有限公司		
申请(专利权)人(译)	乐金显示有限公司		
当前申请(专利权)人(译)	乐金显示有限公司		
[标]发明人	郑义泽 卞普彦		
发明人	郑义泽 卞普彦		
IPC分类号	G09G3/3208 H01L27/32		
CPC分类号	G09G3/2003 G09G3/3225 G09G2300/0452 G09G2320/0285 G09G2320/048 G09G2320/0666 G09G2340/06 H01L27/3213		
代理人(译)	刘久亮		
优先权	1020120150275 2012-12-21 KR		
其他公开文献	CN103886829A		
外部链接	Espacenet SIPO		

摘要(译)

公开了有机发光显示装置及其驱动方法。该有机发光显示装置包括：显示面板，其被配置为包括多个单位像素，多个单位像素包括红色、绿色、蓝色和白色子像素；四色数据转换器，其被配置为将各个单位像素的红色、绿色和蓝色的输入数据转换成分别与红色、绿色、蓝色和白色子像素相对应的红色、绿色、蓝色和白色的数据；以及面板驱动器，其被配置为在每个累积时段累积各个子像素的数据，将累积数据存储在存储器中，基于存储器中存储的白色子像素的累积数据来判定用于校正各个单位像素的颜色的颜色校正模式，根据判定的颜色校正模式来驱动各个单位像素的白色子像素，并选择性地驱动红色、绿色和蓝色子像素。

