



(12) 发明专利申请

(10) 申请公布号 CN 103871364 A

(43) 申请公布日 2014. 06. 18

(21) 申请号 201310646754. X

(22) 申请日 2013. 12. 04

(30) 优先权数据

10-2012-0147930 2012. 12. 17 KR

(71) 申请人 乐金显示有限公司

地址 韩国首尔

(72) 发明人 金炯来 卞胜赞 异正润 崔倾植

朴大贤 郑义泽 卞普彦

(74) 专利代理机构 北京律诚同业知识产权代理

有限公司 11006

代理人 徐金国

(51) Int. Cl.

G09G 3/32(2006. 01)

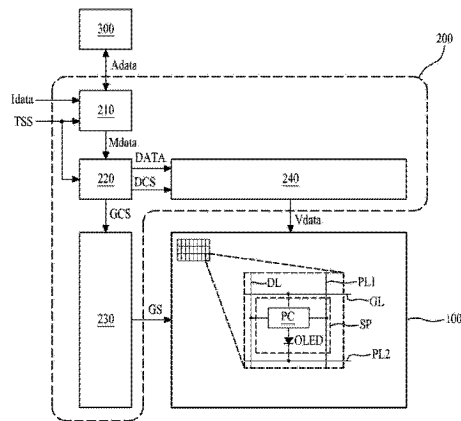
权利要求书4页 说明书11页 附图7页

(54) 发明名称

有机发光显示装置及其驱动方法

(57) 摘要

公开一种有机发光显示装置及其驱动方法。该有机发光显示装置包括：具有多个子像素的显示面板；存储器，所述存储器用于累加并存储通过每个子像素显示的数据；和面板驱动器，所述面板驱动器用于：根据所述存储器中存储的每个子像素的累加数据，计算用于提高或降低每个子像素的亮度的劣化补偿增益值；通过根据所计算的劣化补偿增益值调制提供给每个子像素的输入数据，产生每个子像素的调制数据；将调制数据转换成数据电压；以及基于相应子像素的累加数据来累加调制数据，然后将数据存储在上述存储器中。



1. 一种有机发光显示装置,包括:

具有多个子像素的显示面板,其中每个子像素具有用于利用基于数据电压的数据电流而发光的有机发光二极管;

存储器,所述存储器用于累加并存储通过每个子像素显示的调制数据;和

面板驱动器,所述面板驱动器用于:根据所述存储器中存储的每个子像素的累加数据,计算用于提高或降低每个子像素的亮度的劣化补偿增益值;通过根据所计算的劣化补偿增益值调制提供给每个子像素的输入数据,产生每个子像素的调制数据;将调制数据转换成数据电压;以及累加每个子像素的调制数据,然后将通过累加获得的调制数据存储在上述存储器中。

2. 根据权利要求1所述的有机发光显示装置,其中所述面板驱动器包括劣化补偿器,所述劣化补偿器包括:

劣化补偿增益值计算器,所述劣化补偿增益值计算器用于根据所述存储器中存储的每个子像素的累加数据,在每一预定补偿点计算用于将每个子像素的亮度提高至目标亮度的每个子像素的劣化补偿增益值;

数据调制器,所述数据调制器用于通过根据每个子像素的劣化补偿增益值调制每个子像素的输入数据,产生每个子像素的调制数据;和

数据累加器,所述数据累加器用于累加每个子像素的调制数据并将通过累加获得的数据存储在所述存储器中。

3. 根据权利要求2所述的有机发光显示装置,其中所述劣化补偿增益值计算器用于在每一个补偿点将每个子像素的累加数据与补偿点累加数据进行比较,所述补偿点累加数据与相对于所述目标亮度设定的亮度降低点对应,并且根据比较结果,在各子像素的累加数据小于所述补偿点累加数据时,所述劣化补偿增益值计算器对于相应的子像素将劣化补偿增益值设定为1;在各子像素的累加数据大于等于所述补偿点累加数据时,所述劣化补偿增益值计算器对于相应的子像素将劣化补偿增益值设定为大于1的值。

4. 根据权利要求2所述的有机发光显示装置,其中所述劣化补偿增益值计算器用于在每一个补偿点将每个子像素的累加数据与补偿点累加数据进行比较,所述补偿点累加数据与相对于目标亮度设定的亮度降低点对应,且根据比较结果,所述劣化补偿增益值计算器在各子像素的累加数据大于等于所述补偿点累加数据时,指示相应的子像素要被补偿。

5. 根据权利要求2所述的有机发光显示装置,其中所述劣化补偿器还包括劣化权重反映器,所述劣化权重反映器用于通过分析从所述数据调制器输出的每个子像素的调制数据的灰度级值,计算劣化权重,并在相应子像素的调制数据中反映所计算的劣化权重,以向所述数据累加器提供修正后调制数据,以及

其中所述数据累加器用于累加相应子像素的修正后调制数据,并将通过累加获得的数据作为调制数据存储在上述存储器中。

6. 根据权利要求5所述的有机发光显示装置,其中根据调制数据的灰度级值设定劣化权重,以在具有相同累加数据的有机发光二极管中提供相同的劣化特性。

7. 根据权利要求1所述的有机发光显示装置,其中所述面板驱动器包括劣化补偿器,其中所述劣化补偿器包括:

劣化补偿增益值计算器,所述劣化补偿增益值计算器用于在每一预定补偿点计算用于

将每个子像素的亮度降低至具有最大累加数据的子像素的亮度的劣化补偿增益值,其中根据所述存储器中存储的所有子像素的累加数据的最大累加数据确定具有最大累加数据的子像素;

数据调制器,所述数据调制器用于通过根据每个子像素的劣化补偿增益值调制每个子像素的输入数据,产生每个子像素的调制数据;和

数据累加器,所述数据累加器用于累加每个子像素的调制数据并将通过累加获得的调制数据存储在该存储器中。

8. 根据权利要求7所述的有机发光显示装置,其中所述劣化补偿增益值计算器用于在每一个补偿点将最大累加数据与对应于目标亮度降低点的补偿点累加数据进行比较,且根据比较结果,所述劣化补偿增益值计算器在最大累加数据大于等于所述补偿点累加数据时,根据最大累加数据与每个子像素的累加数据之间的差值计算每个子像素的劣化补偿增益值。

9. 根据权利要求1所述的有机发光显示装置,其中所述面板驱动器包括劣化补偿器,所述劣化补偿器包括:

劣化补偿增益值计算器,所述劣化补偿增益值计算器用于根据所述存储器中存储的每个子像素的累加数据,在多个补偿点的每一补偿点设定劣化补偿参考数据,并计算用于将每个子像素的亮度提高或降低至具有劣化补偿参考数据的子像素的亮度的劣化补偿增益值;

数据调制器,所述数据调制器用于通过根据每个子像素的劣化补偿增益值调制每个子像素的输入数据,产生每个子像素的调制数据;和

数据累加器,所述数据累加器用于累加每个子像素的调制数据并将通过累加获得的数据存储在该存储器中。

10. 根据权利要求9所述的有机发光显示装置,其中所述劣化补偿增益值计算器用于:通过使用子像素的累加数据中具有最大值的最大累加数据与具有最小值的最小累加数据之间的中间累加数据,或者通过使用所有子像素的累加数据的平均累加数据,设定劣化补偿参考数据;

在多个补偿点的每一个补偿点,将劣化补偿参考数据与相对于目标亮度设定的多个补偿点累加数据进行比较;以及

根据比较结果,在劣化补偿参考数据大于等于所述补偿点累加数据时,根据劣化补偿参考数据与每个子像素的累加数据之间的差值计算每个子像素的劣化补偿增益值。

11. 根据权利要求10所述的有机发光显示装置,其中在子像素的累加数据小于劣化补偿参考数据时,相应子像素的劣化补偿增益值具有小于“1”的实数;在子像素的累加数据大于劣化补偿参考数据时,相应子像素的劣化补偿增益值具有大于“1”的实数。

12. 一种驱动有机发光显示装置的方法,所述有机发光显示装置包括具有多个子像素的显示面板,其中每个子像素具有用于利用基于数据电压的数据电流而发光的有机发光二极管,所述方法包括如下步骤:

(A) 根据存储器中存储的每个子像素的累加数据,计算用于提高或降低每个子像素的亮度的劣化补偿增益值;通过根据所计算的劣化补偿增益值调制提供给每个子像素的输入数据,产生每个子像素的调制数据;累加每个子像素的调制数据;以及将通过累加获得的

调制数据存储在上述存储器中 ;和

(B) 将每个子像素的调制数据转换成数据电压,并将数据电压提供给每个子像素。

13. 根据权利要求 12 所述的方法,其中步骤(A)进一步包括:

根据所述存储器中存储的每个子像素的累加数据,在每一预定补偿点计算用于将每个子像素的亮度提高至每个子像素的目标亮度的每个子像素的劣化补偿增益值;

通过根据每个子像素的劣化补偿增益值调制每个子像素的输入数据,产生每个子像素的调制数据 ;和

累加每个子像素的调制数据并将通过累加获得的数据存储在所述存储器中。

14. 根据权利要求 13 所述的方法,其中计算每个子像素的劣化补偿增益值进一步包括:

在多个补偿点的每一个补偿点,将每个子像素的累加数据与补偿点累加数据进行比较,所述补偿点累加数据与相对于目标亮度设定的亮度降低点对应 ;和

根据比较结果,当每个子像素的累加数据大于等于所述补偿点累加数据时,计算每个子像素的劣化补偿增益值。

15. 根据权利要求 13 所述的方法,其中步骤(A)进一步包括:

通过分析从所述数据调制器输出的每个子像素的调制数据的灰度级值,计算劣化权重 ;

在相应子像素的调制数据中反映所计算的劣化权重,以提供修正后调制数据 ;和

累加相应子像素的修正后调制数据,并将通过累加获得的数据作为调制数据存储在上述存储器中。

16. 根据权利要求 15 所述的方法,其中根据调制数据的灰度级值设定劣化权重,以在具有相同累加数据的有机发光二极管中提供相同的劣化特性。

17. 根据权利要求 12 所述的方法,其中步骤(A)进一步包括:

在每一预定补偿点计算用于将每个子像素的亮度降低至具有最大累加数据的子像素的亮度的劣化补偿增益值,其中根据所述存储器中存储的所有子像素的累加数据的最大累加数据确定具有最大累加数据的子像素 ;

通过根据每个子像素的劣化补偿增益值调制每个子像素的输入数据,产生每个子像素的调制数据 ;和

累加每个子像素的调制数据并将通过累加获得的调制数据存储在上述存储器中。

18. 根据权利要求 17 所述的方法,其中计算每个子像素的劣化补偿增益值进一步包括:

在每一个补偿点将最大累加数据与对应于目标亮度降低点的补偿点累加数据进行比较 ;和

根据比较结果,当最大累加数据大于等于所述补偿点累加数据时,根据最大累加数据与每个子像素的累加数据之间的差值计算每个子像素的劣化补偿增益值。

19. 根据权利要求 12 所述的方法,其中步骤(A)进一步包括:

根据所述存储器中存储的每个子像素的累加数据,在多个补偿点的每一个补偿点设定劣化补偿参考数据,并计算用于将每个子像素的亮度提高或降低至具有劣化补偿参考数据的子像素的亮度的每个子像素的劣化补偿增益值 ;

通过根据每个子像素的劣化补偿增益值调制每个子像素的输入数据,产生每个子像素的调制数据 ;和

累加每个子像素的调制数据并将通过累加获得的数据存储在所述存储器中。

20. 根据权利要求 19 所述的方法,其中计算每个子像素的劣化补偿增益值进一步包括 :

通过使用子像素的累加数据中具有最大值的最大累加数据与具有最小值的最小累加数据之间的中间累加数据,或者通过使用所有子像素的累加数据的平均累加数据,设定劣化补偿参考数据 ;

在多个补偿点中的每一个补偿点,将劣化补偿参考数据与多个补偿点累加数据进行比较,所述多个补偿点累加数据与相对于目标亮度设定的亮度降低点对应 ;和

根据比较结果,当劣化补偿参考数据大于等于所述补偿点累加数据时,根据劣化补偿参考数据与每个子像素的累加数据之间的差值计算每个子像素的劣化补偿增益值。

21. 根据权利要求 20 所述的方法,其中当子像素的累加数据小于劣化补偿参考数据时,相应子像素的劣化补偿增益值具有小于“1”的实数 ;当子像素的累加数据大于劣化补偿参考数据时,相应子像素的劣化补偿增益值具有大于“1”的实数。

有机发光显示装置及其驱动方法

[0001] 本申请要求 2012 年 12 月 17 日提交的韩国专利申请 No. 10-2012-0147930 的优先权, 在此援引该专利申请作为参考, 如同在这里完全阐述一样。

技术领域

[0002] 本发明的实施方式涉及一种有机发光显示装置及其驱动方法, 例如涉及一种能补偿有机发光二极管的劣化的有机发光显示装置及其驱动方法。

背景技术

[0003] 随着近来多媒体的发展, 对平板显示器的需求日益增加。为了满足这种日益增长的需求, 实践中使用了各种平板显示器, 如液晶显示装置、等离子体显示面板、场发射显示装置和有机发光显示装置。在各种平板显示器中, 由于具有快速的响应速度和低功耗的优点, 有机发光显示装置作为下一代平板显示器受到关注。此外, 有机发光显示装置可自身发光, 由此有机发光显示装置不具有与窄视角相关的问题。

[0004] 一般来说, 有机发光显示装置可包括具有多个像素的显示面板、以及用于驱动各个像素从而使各个像素发光的面板驱动器。在这种情形中, 像素可分别形成在像素区域中, 其中可通过多条栅极线和多条数据线的交叉限定像素区域。

[0005] 参照图 1, 每个像素可包括开关晶体管 T_{sw} 、驱动晶体管 T_{dr} 、电容器 C_{st} 和有机发光二极管 OLED。

[0006] 当开关晶体管 T_{sw} 通过提供给栅极线 GL 的栅极信号 GS 导通时, 提供给数据线 DL 的数据电压 V_{data} 可被提供给驱动晶体管 T_{dr} 。

[0007] 当驱动晶体管 T_{dr} 通过从开关晶体管 T_{sw} 提供的数据电压 V_{data} 导通时, 可通过驱动电压 VDD (例如第一电源电压) 控制流到有机发光二极管 OLED 的数据电流 I_{oled} 。

[0008] 电容器 C_{st} 可连接在驱动晶体管 T_{dr} 的栅极与源极端子之间, 其中电容器 C_{st} 可存储与提供给驱动晶体管 T_{dr} 的栅极端子的数据电压 V_{data} 对应的电压, 并可通过使用此存储的电压导通驱动晶体管 T_{dr} 。

[0009] 有机发光二极管 OLED 可电连接在驱动晶体管 T_{dr} 的源极端子与被提供有阴极电压 VSS (例如第二电源电压) 的阴极电极之间, 其中有机发光二极管 OLED 可通过从驱动晶体管 T_{dr} 提供的数据电流 I_{oled} 的流动而发光。

[0010] 根据现有技术的有机发光显示装置的每个像素可通过使用驱动晶体管 T_{dr} 根据数据电压 V_{data} 的切换, 利用驱动电压 VDD 控制流到有机发光二极管 OLED 的数据电流 I_{oled} 的强度, 由此有机发光二极管 OLED 发光并因此显示图像。

[0011] 图 2 是图解与根据现有技术的有机发光二极管 OLED 的驱动时间对应的亮度变化的曲线图。

[0012] 如图 2 中所示, 随着驱动时间增加, 亮度特性逐渐劣化, 由此使有机发光二极管 OLED 劣化。因而, 由于有机发光二极管 OLED 的劣化, 根据现有技术的有机发光显示装置具有亮度降低和亮度偏差的问题。

发明内容

[0013] 因此,本发明的实施方式旨在提供一种基本上克服了由于现有技术的限制和缺点而导致的一个或多个问题的有机发光显示装置及其驱动方法。

[0014] 本发明的一个方面是提供一种有利于减小由有机发光二极管(OLED)的劣化导致的亮度降低和亮度偏差的有机发光显示装置及其驱动方法。

[0015] 在下面的描述中将部分列出本发明的附加优点和特点,这些优点和特点的一部分在研究下面的描述对于本领域普通技术人员来说将是显而易见的,或者可通过本发明的实施领会到。通过说明书、权利要求书以及附图中具体指出的结构可实现和获得本发明实施方式的这些目的和其它优点。

[0016] 为了实现这些和其它优点并根据本发明的意图,如在此具体化和概括描述的,提供了一种有机发光显示装置,可包括:具有多个子像素的显示面板,其中每个子像素具有用于利用基于数据电压的数据电流而发光的有机发光二极管;存储器,所述存储器用于累加并存储在每个子像素中显示的调制数据;和面板驱动器,所述面板驱动器用于:根据所述存储器中存储的每个子像素的累加数据,计算用于提高或降低每个子像素的亮度的劣化补偿增益值;通过根据所计算的劣化补偿增益值调制提供给每个子像素的输入数据,产生每个子像素的调制数据;将调制数据转换成数据电压;以及在相应子像素的累加数据的基础上累加调制数据,然后将通过累加获得的调制数据存储在该存储器中。

[0017] 在本发明实施方式的另一个方面中,提供了一种驱动有机发光显示装置的方法,所述有机发光显示装置包括具有多个子像素的显示面板,其中每个子像素具有用于利用基于数据电压的数据电流而发光的有机发光二极管,所述方法可包括如下步骤:(A)根据存储器中存储的每个子像素的累加数据,计算用于提高或降低每个子像素的亮度的劣化补偿增益值;通过根据所计算的劣化补偿增益值调制提供给每个子像素的输入数据,产生每个子像素的调制数据;在相应子像素的累加数据的基础上累加调制数据;以及将通过累加获得的数据存储在所述存储器中;和(B)将每个子像素的调制数据转换成数据电压,并将数据电压提供给每个子像素。

[0018] 应当理解,本发明前面的大体性描述和下面的详细描述都是例示性的和解释性的,意在对本发明提供进一步的解释。

附图说明

[0019] 给本发明提供进一步理解并且并入本申请中组成本申请一部分的附图图解了本发明的实施方式,并与说明书一起用于说明本发明的原理。在附图中:

[0020] 图1图解了根据现有技术的有机发光显示装置的像素结构;

[0021] 图2是图解与根据现有技术的有机发光二极管 OLED 的驱动时间对应的亮度变化的曲线图;

[0022] 图3图解了根据本发明实施方式的有机发光显示装置;

[0023] 图4是图解根据本发明第一个实施方式的图3中所示的劣化补偿器的框图;

[0024] 图5是图解与驱动时间对应的第一个实施方式和第一个对比例的有机发光二极管中的亮度变化的曲线图;

- [0025] 图 6 是图解根据本发明第二个实施方式的图 3 中所示的劣化补偿器的框图；
- [0026] 图 7 图解了与电应力对应的有机发光二极管的劣化特性；
- [0027] 图 8 图解了与根据现有技术的有机发光二极管的劣化特性对应的亮度偏差；
- [0028] 图 9 是图解根据本发明第三个实施方式的图 3 中所示的劣化补偿器的框图；
- [0029] 图 10 是图解与根据本发明实施方式的有机发光显示装置中的子像素的驱动时间对应的亮度变化的曲线图；
- [0030] 图 11 是图解根据本发明第四个实施方式的图 3 中所示的劣化补偿器的框图；以及
- [0031] 图 12 是图解与根据本发明实施方式的有机发光显示装置中的子像素的驱动时间对应的亮度变化的曲线图。

具体实施方式

[0032] 现在将详细描述示例性实施方式，附图中图解了其中的一些例子。在整个附图中使用相同或相似的参考标记表示相同或相似的部件。

[0033] 应当理解下面关于一些术语的细节。

[0034] 如果上下文中未明确定义，则单数表述的术语应当理解为包括单数表述以及复数表述。如果使用诸如“第一”或“第二”这样的术语，其目的是区分任意一个元件与其它元件。因而，权利要求书的范围并受这些术语的限制。

[0035] 此外，应当理解，诸如“包括”或“具有”这样的术语不排除一个或多个特征、数量、步骤、操作、元件、部件及其组合的存在或可能性。

[0036] 应当理解，术语“至少一个”包括与任意一项相关的所有组合。例如，“第一元件、第二元件和第三元件中的至少一个”可包括选自第一、第二和第三元件的两个或更多个元件的所有组合以及第一、第二和第三元件中的每个元件。

[0037] 下文，将参照附图详细描述根据实施方式的有机发光显示装置及其驱动方法。

[0038] 图 3 图解了根据实施方式的有机发光显示装置。

[0039] 参照图 3，根据实施方式的有机发光显示装置可包括显示面板 100、面板驱动器 200 和存储器 300。

[0040] 显示面板 100 可包括多个子像素 SP。多个子像素 SP 可形成在通过多条栅极线 GL 和多条数据线 DL 的交叉而限定的像素区域中。在显示面板 100 上，可具有被提供有来自面板驱动器 200 的驱动电压的多条驱动电压线 PL1，其中多条驱动电压线 PL1 可分别被形成为平行于多条数据线 DL。

[0041] 每个子像素 SP 可以是红色、绿色、蓝色和白色子像素中的任意一种。用于显示图像的单位像素可包括相邻的红色、绿色、蓝色和白色子像素，或者可包括相邻的红色、绿色和蓝色子像素。

[0042] 每个子像素 SP 可包括有机发光二极管 OLED 和像素电路 PC。

[0043] 有机发光二极管 OLED 可连接在像素电路 PC 与第二电源线 PL2 之间。有机发光二极管 OLED 可利用基于数据电压的数据电流而发光，例如与从像素电路 PC 提供的数据电流的量成比例地发光，并可发射具有预定颜色的光。为此，有机发光二极管 OLED 可包括与像素电路 PC 连接的阳极电极（或像素电极）、与第二电源线 PL2 连接的阴极电极（或反射电极）、以及形成在阳极电极与阴极电极之间的发光单元，其中发光单元可发射红色光、绿色

光、蓝色光和白色光中的任意一种。发光单元例如可以以空穴传输层 / 有机发光层 / 电子传输层的沉积结构, 或者以空穴注入层 / 空穴传输层 / 有机发光层 / 电子传输层 / 电子注入层的沉积结构形成。此外, 发光单元可包括用于提高发光效率和 / 或有机发光层的寿命的功能层。

[0044] 像素电路 PC 可向有机发光二极管 OLED 提供数据电流, 数据电流与响应于从面板驱动器 200 提供给栅极线 GL 的栅极导通电压电平的栅极信号 GS 而从面板驱动器 200 提供给数据线 DL 的数据电压 Vdata 对应。数据电压 Vdata 可具有通过补偿有机发光二极管 OLED 的劣化特性而获得的电压值。为此, 像素电路 PC 可包括可通过形成薄膜晶体管的工艺形成在基板上的开关晶体管、驱动晶体管和至少一个电容器。像素电路 PC 可与图 1 中所示的现有技术的像素相同或相似, 因此省略对像素电路 PC 的详细描述。

[0045] 面板驱动器 200 可通过根据在当前帧之前的前一帧为止累加在存储器 300 中的每个子像素 SP 的累加数据 Adata 计算应用于每个子像素 SP 的劣化补偿增益值, 调制当前帧的每个子像素 SP 的输入数据 Idata。面板驱动器 200 可根据相应子像素 SP 的累加数据 Adata 累加每个子像素 SP 的调制数据 Mdata, 并将通过累加而获得的数据存储在存储器 300 中。面板驱动器 200 可将每个子像素 SP 的调制数据 Mdata 转换为数据电压 Vdata, 并将数据电压 Vdata 提供给每个子像素 SP。

[0046] 存储器 300 可以以每个子像素 SP 为单位存储在当前帧之前的前一帧为止通过面板驱动器 200 累加的每个子像素 SP 的累加数据, 并将每个子像素的累加数据提供给面板驱动器 200。在一个实施方式中, 存储器 300 中存储的累加数据可不被初始化, 也就是说, 可在有机发光显示装置被驱动的同时连续累加。

[0047] 面板驱动器 200 可包括劣化补偿器 210、时序控制器 220、栅极驱动电路 230 和数据驱动电路 240。

[0048] 作为面板驱动器 200 的一部分, 劣化补偿器 210 可通过根据存储器 300 中累加的每个子像素 SP 的累加数据 Adata 计算应用于每个子像素 SP 的劣化补偿增益值 DCG, 调制当前帧的每个子像素 SP 的输入数据 Idata; 可根据相应子像素 SP 的累加数据 Adata 累加每个子像素 SP 的调制数据 Mdata; 并且可将通过累加而获得的数据存储在存储器 300 中并将同时通过累加而获得的数据提供给时序控制器 220。

[0049] 时序控制器 220 可根据从外部系统主体(未示出)或外部显卡(未示出)输入的时序同步信号 TSS 控制用于栅极驱动电路 230 和数据驱动电路 240 的每一个的驱动时序。也就是说, 时序控制器 230 可根据诸如垂直同步信号、水平同步信号、数据使能信号、点时钟等这样的时序同步信号 TSS 产生栅极控制信号 GCS 和数据控制信号 DCS, 通过栅极控制信号 GCS 控制栅极驱动电路 230 的驱动时序, 并通过数据控制信号 DCS 控制数据驱动电路 240 的驱动时序。

[0050] 此外, 时序控制器 220 可排列像素数据 DATA, 从而使从劣化补偿器 210 提供的每个子像素 SP 的调制数据 Mdata 适合于显示面板 100 的像素布置结构, 然后时序控制器 220 可根据预定的接口模式将排列后的像素数据 DATA 提供给数据驱动电路 240。

[0051] 在一个例子中, 时序控制器 220 中可包括劣化补偿器 210。在这种情形中, 劣化补偿器 210 可设置在时序控制器 220 内部, 其中劣化补偿器 210 可以以程序型或逻辑型设置。

[0052] 栅极驱动电路 230 可根据从时序控制器 220 提供的栅极控制信号 GCS 产生对应于

图像显示顺序的栅极信号 GS, 然后可将产生的栅极信号 GS 提供给相应栅极线 GL。栅极驱动电路 230 可由多个集成电路 (IC) 形成或者可在形成每个子像素 SP 的晶体管的工艺期间直接形成在显示面板 100 上, 并可与多条栅极线 GL 中每一条的一侧或两侧连接。

[0053] 数据驱动电路 240 可被提供有来自时序控制器 220 的像素数据 DATA 和数据控制信号 DCS, 并还可被提供有来自外部参考伽马电压供给器 (未示出) 的多个参考伽马电压。数据驱动电路 240 可根据数据控制信号 DCS 通过多个参考伽马电压将像素数据 DATA 转换为模拟型数据电压 Vdata, 然后将数据电压 Vdata 提供给相应子像素 SP 的数据线 DL。数据驱动电路 240 可由多个集成电路 (IC) 形成, 并可与多条数据线 DL 中每一条的一侧和 / 或两侧连接。

[0054] 图 4 是图解根据第一个实施方式的图 3 中所示的劣化补偿器的框图。图 5 是图解与驱动时间 (小时) 对应的第一个实施方式和第一个比较例的有机发光二极管中的亮度变化的曲线图。

[0055] 参照图 4 和 5, 根据第一个实施方式的劣化补偿器 210 可包括劣化补偿增益值计算器 211、数据调制器 213 和数据累加器 215。

[0056] 劣化补偿增益值计算器 211 可根据存储器 300 中存储的各个子像素 SP 的累加数据计算每个子像素 SP 的劣化补偿增益值 DCG。例如, 劣化补偿增益值计算器 211 可在每一预定补偿点计算用于将每个子像素 SP 的亮度提高至预设的初始亮度 (或目标亮度) 的劣化补偿增益值 DCG。在一个例子中, 劣化补偿增益值计算器 211 将相应子像素 SP 的累加数据与补偿点累加数据 Ref1, Ref2, Ref3 进行比较。根据比较结果, 如果相应子像素 SP 的累加数据大于等于补偿点累加数据 Ref1, Ref2, Ref3, 则可将劣化补偿增益值 DCG 计算为, 将相应子像素 SP 的亮度提高至预设的初始亮度 (或目标亮度)。

[0057] 补偿点累加数据 Ref1, Ref2, Ref3 可与具有逐渐增加的值的预测累加数据对应, 预测累加数据与相对于有机发光二极管 OLED 的初始亮度而预设的亮度降低值 (Yset) 对应。补偿点累加数据 Ref1, Ref2, Ref3 可位于查找表中, 或者可提供预测累加数据与相对于有机发光二极管 (OLED) 的初始亮度 (或者目标亮度) 设定的亮度降低点 (或称为 “目标亮度降低点”) 的关系式。此外, 劣化补偿增益值计算器 211 可包括通过根据累加数据映射具有大于 “1” 的实数的劣化补偿增益值 DCG 而获得的查找表, 或者用于根据累加数据进行运算以导出具有大于 “1” 的实数的劣化补偿增益值 DCG 的逻辑运算。

[0058] 下面将描述通过前述劣化补偿增益值计算器 211 计算劣化补偿增益值 DCG 的示例方法。

[0059] 首先, 劣化补偿增益值计算器 211 可将子像素 SP 的累加数据与第一补偿点累加数据 Ref1 进行比较。根据比较结果, 如果子像素 SP 的累加数据小于第一补偿点累加数据 Ref1, 则可产生具有值 “1” 的第一劣化补偿增益值 DCG。同时, 如果子像素 SP 的累加数据大于等于第一补偿点累加数据 Ref1, 则可产生具有大于 “1” 的实数的第一劣化补偿增益值 DCG, 且同时还可产生并存储第一补偿标记。在这种情形中, 第一补偿标记可对应于表示进行每个子像素 SP 的第一劣化补偿的信号。

[0060] 劣化补偿增益值计算器 211 可根据第一补偿标记, 将根据每个子像素 SP 的驱动而连续累加的子像素 SP 的累加数据与第二补偿点累加数据 Ref2 进行比较。根据比较结果, 可产生具有大于 “1” 的实数的第二劣化补偿增益值 DCG, 并可同时产生和存储第二补偿标

记。

[0061] 结果,只要每个子像素 SP 的累加数据大于等于补偿点累加数据 Ref1,Ref2,Ref3,劣化补偿增益值计算器 211 就可重复进行前述步骤,从而通过产生具有大于“1”的实数的劣化补偿增益值 DCG 将每个子像素 SP 的亮度提高至初始亮度。

[0062] 数据调制器 213 可通过根据从劣化补偿增益值计算器 211 提供的每个子像素 SP 的劣化补偿增益值 DCG 调制从外部系统主体(未示出)或显卡(未示出)输入的每个子像素 SP 的输入数据 Idata,产生调制数据 Mdata。例如,数据调制器 213 可通过将输入数据 Idata 与相应的劣化补偿增益值 DCG 相乘,产生调制数据 Mdata,但本发明的实施方式并不限于此方法。例如,可通过加、减、乘、除的四则算术运算中的任意一种产生调制数据 Mdata。

[0063] 数据累加器 215 可读取存储器 300 中存储的每个子像素 SP 的累加数据,当读取子像素 SP 的累加数据时累加从数据调制器 213 输出的相应子像素 SP 的调制数据 Mdata,并再次将直到当前帧为止累加的每个子像素 SP 的累加数据 Adata 存储在存储器 300 中。在这种情形中,数据累加器 215 可在每一帧或在每预定数量的多个帧累加每个子像素 SP 的调制数据 Mdata。因此,存储器 300 中存储的每个子像素 SP 的累加数据 Adata 可作用于调制下一帧的每个子像素 SP 的参考数据。此外,存储器 300 中存储的每个子像素 SP 的累加数据 Adata 可不被初始化,也就是说,可在有机发光显示装置被驱动的同时连续累加。

[0064] 参照图 5,“A”图表显示了与没有施加前述劣化补偿增益值 DCG 的第一个比较例中的子像素的驱动时间对应的亮度变化,“B”图表显示了与施加前述劣化补偿增益值 DCG 的第一个实施方式中的子像素的驱动时间对应的亮度变化。

[0065] 如图表“A”中所示,在第一个比较例中,因为有机发光二极管随着驱动时间劣化,所以亮度会随着驱动时间的增加从初始亮度逐渐降低。

[0066] 同时,如图表“B”中所示,在第一个实施方式中,只要每个子像素 SP 的累加数据大于等于补偿点累加数据 Ref1,Ref2,Ref3,就可施加劣化补偿增益值 DCG,从而可使子像素 SP 的亮度提高至初始亮度 Yint。

[0067] 包括根据第一个实施方式的劣化补偿器 210 的有机发光显示装置可通过应用劣化补偿增益值 DCG 将每个子像素 SP 的亮度补偿至初始亮度,由此长时间显示高亮度图像。

[0068] 图 6 是图解根据第二个实施方式的图 3 中所示的劣化补偿器的框图。

[0069] 参照图 6,根据第二个实施方式的劣化补偿器 210 可包括劣化补偿增益值计算器 211、数据调制器 213、劣化权重反映器 214 和数据累加器 215。除了劣化权重反映器 214 之外,根据第二个实施方式的劣化补偿器 210 在结构上与图 4 和 5 的(例如根据第一个实施方式的)劣化补偿器相同或相似,因此省略对相同或相似部件的详细解释。

[0070] 劣化权重反映器 214 可通过分析从数据调制器 213 输出的每个子像素 SP 的调制数据 Mdata 的灰度级值来计算劣化权重,在相应子像素 SP 的调制数据 Mdata 中反映计算的劣化权重从而修正调制数据,并将修正后的调制数据 Mdata' 提供给数据累加器 215。在这种情形中,根据有机发光二极管 OLED 的劣化特性,即有机发光二极管 OLED 对电应力的非线性劣化特性,设定每个子像素 SP 的劣化权重,以在具有相同累加数据的有机发光二极管 OLED 中形成相同的劣化级别(或劣化特性)。

[0071] 例如,有机发光二极管 OLED 通过电应力劣化,其中电应力可与输入数据的大小成比例。然而,有机发光二极管 OLED 根据累加数据的劣化具有非线性特性。

[0072] 换句话说,如果在预设的时间段应用于有机发光二极管 OLED 的数据对时间的积分值(或累加数据值)被相同地应用的条件下,在预设的时间段向有机发光二极管 OLED 应用不同的数据,则有机发光二极管 OLED 的劣化会不同。例如,如图 7 中所示,假定向第一有机发光二极管 OLED1 施加 5 小时的“100”的应力,向第二有机发光二极管 OLED2 施加 10 小时的“50”的应力。尽管第一和第二有机发光二极管 OLED1, OLED2 具有相同的累加应力值,但第一有机发光二极管 OLED1 的劣化级别可大于第二有机发光二极管 OLED2 的劣化级别。因此,如图 8 中所示,当向第一和第二有机发光二极管 OLED1, OLED2 的每一个施加相同电流时,第一有机发光二极管 OLED1 的亮度可低于第二有机发光二极管 OLED2 的亮度。因而,为了在第一和第二有机发光二极管 OLED1, OLED2 中实现均匀亮度,劣化权重反映器 214 可根据应用于第一有机发光二极管 OLED1 的数据的灰度级值和应用于第二有机发光二极管 OLED2 的数据的灰度级值计算不同的劣化权重,并可在输入数据中反映计算的劣化权重。

[0073] 最终,劣化权重反映器 214 可根据输入数据的灰度级值产生具有“0”与“1”之间的实数的劣化权重。也就是说,当输入数据为 8 比特且输入数据的灰度级值为“255”时,劣化权重反映器 214 可计算具有值“1”的劣化权重。当输入数据的灰度级值变小时,计算的劣化权重变小。

[0074] 劣化权重反映器 214 可包括查找表(未示出)或逻辑运算(未示出)、以及数据修正器(未示出),其中通过基于有机发光二极管 OLED 对电流的亮度特性的预先测试,根据数据的灰度级值映射劣化权重来获得查找表;其中运算逻辑根据数据的灰度级值导出劣化权重;其中数据修正器用于在调制数据 Mdata 中反映劣化权重从而修正调制数据 Mdata。

[0075] 再次参照图 6,数据累加器 215 可读取存储器 300 中存储的子像素 SP 的累加数据;当读取子像素 SP 的累加数据时累加从劣化权重反映器 214 提供的修正后调制数据 Mdata',并可再次将直到当前帧为止累加的每个子像素 SP 的累加数据 Adata 存储在存储器 300 中。在这种情形中,数据累加器 215 可在每一帧或每预定数量的多个帧累加每个子像素 SP 的修正后调制数据 Mdata'。因此,存储器 300 中存储的每个子像素 SP 的累加数据 Adata 可用于作用于调制下一帧的每个子像素 SP 的参考数据。

[0076] 包括根据第二个实施方式的劣化补偿器 210 的有机发光显示装置可通过根据有机发光二极管 OLED 的非线性劣化特性在累加数据中反映劣化权重,将每个子像素 SP 的亮度补偿至初始亮度,由此长时间显示高亮度图像,并提高有机发光二极管 OLED 的劣化补偿精度。

[0077] 图 9 是图解根据第三个实施方式的图 3 中所示的劣化补偿器的框图。图 10 是图解与根据实施方式的有机发光显示装置中的子像素 SP 的驱动时间对应的亮度变化的曲线图。

[0078] 参照图 9 和 10,根据第三个实施方式的劣化补偿器 210 可包括劣化补偿增益值计算器 3211、数据调制器 3213 和数据累加器 3215。

[0079] 劣化补偿增益值计算器 3211 可根据存储器 300 中存储的各个子像素 SP 的累加数据计算每个子像素 SP 的劣化补偿增益值 DCG。在这种情形中,劣化补偿增益值计算器 3211 可计算用于将每个子像素 SP 的亮度降低至具有劣化程度最大的有机发光二极管 OLED 的子像素 SP 的亮度的劣化补偿增益值 DCG。

[0080] 例如,劣化补偿增益值计算器 3211 可从存储器 300 中存储的所有子像素 SP 的累

加数据提取具有最大值的最大累加数据;将提取的最大累加数据与补偿点累加数据 Ref1, Ref2, Ref3 进行比较;如果最大累加数据大于等于补偿点累加数据 Ref1, Ref2, Ref3, 则劣化补偿增益值计算器 3211 根据最大累加数据与每个子像素 SP 的累加数据之间的差值计算每个子像素 SP 的劣化补偿增益值 DCG。

[0081] 根据另一个例子,劣化补偿增益值计算器 3211 可将相应子像素 SP 的累加数据与补偿点累加数据 Ref1, Ref2, Ref3 进行比较,且如果相应子像素 SP 的累加数据大于等于补偿点累加数据 Ref1, Ref2, Ref3, 则劣化补偿增益值计算器 3211 可指示相应的子像素要被补偿,并且例如可根据最大累加数据与每个子像素 SP 的累加数据之间的差值计算每个子像素 SP 的劣化补偿增益值 DCG。

[0082] 补偿点累加数据 Ref1, Ref2, Ref3 可对应于预测累加数据,预测累加数据与相对于有机发光二极管 OLED 的初始亮度的亮度降低点 t_1, t_2, t_3 对应,其中亮度降低点可设为查找表或者设为对于相对于有机发光二极管 OLED 的初始亮度的亮度降低点来说用于导出预测累加数据的关系式。劣化补偿增益值计算器 3211 可包括通过根据最大累加数据与累加数据之间的差值映射具有小于“1”的实数的劣化补偿增益值 DCG 而获得的查找表、或者用于根据累加数据与最大累加数据之间的差值进行运算以导出具有小于“1”的实数的劣化补偿增益值 DCG 的逻辑运算。

[0083] 下面将描述通过前述劣化补偿增益值计算器 3211 计算劣化补偿增益值 DCG 的示例方法。

[0084] 首先,劣化补偿增益值计算器 3211 可从存储器 300 中存储的所有子像素 SP 的累加数据提取具有最大值的最大累加数据,并可通过使用提取的最大累加数据设定劣化补偿参考数据。

[0085] 然后,可将劣化补偿参考数据与第一补偿点累加数据 Ref1 进行比较。根据比较结果,如果劣化补偿参考数据小于第一补偿点累加数据 Ref1, 则可产生具有值“1”的第一劣化补偿增益值 DCG。同时,如果劣化补偿参考数据大于等于第一补偿点累加数据 Ref1, 则劣化补偿增益值计算器 3211 可根据劣化补偿参考数据与子像素 SP 的累加数据之间的差值产生具有小于“1”的实数的第一劣化补偿增益值 DCG,并同时产生第一补偿标记。在这种情形中,劣化补偿增益值计算器 3211 对于具有与劣化补偿参考数据相同的累加数据的子像素 SP 可产生具有值“1”的第一劣化补偿增益值 DCG。

[0086] 然后,劣化补偿增益值计算器 3211 可根据第一补偿标记基于从根据每个子像素 SP 的驱动连续累加的子像素 SP 的累加数据重置前述劣化补偿参考数据,将重置后的劣化补偿参考数据与第二补偿点累加数据 Ref2 进行比较,并且根据比较结果产生具有小于“1”的实数的每个子像素 SP 的第二劣化补偿增益值 DCG,并同时产生第二补偿标记。

[0087] 最终,只要劣化补偿参考数据大于等于补偿点累加数据 Ref1, Ref2, Ref3, 劣化补偿增益值计算器 3211 就可重复进行前述步骤,从而通过根据劣化补偿参考数据与子像素 SP 的累加数据之间的差值产生具有小于“1”的实数的每个子像素 SP 的劣化补偿增益值 DCG,使每个子像素 SP 的亮度 D 等于具有劣化补偿参考数据的子像素 SP 的亮度 C。

[0088] 数据调制器 3213 可通过根据从劣化补偿增益值计算器 211 提供的每个子像素 SP 的劣化补偿增益值 DCG 调制从外部系统主体(未示出)或显卡(未示出)输入的每个子像素 SP 的输入数据 Idata,产生调制数据 Mdata。例如,数据调制器 3213 可通过将输入数据 Idata

与相应的劣化补偿增益值 DCG 相乘,产生调制数据 Mdata,但并不限于此方法。也就是说,例如可通过加、减、乘、除的四则算术运算中的任意一种产生调制数据 Mdata。

[0089] 数据累加器 3215 可读取存储器 300 中存储的每个子像素 SP 的累加数据,当读取子像素 SP 的累加数据时累加从数据调制器 3213 输出的相应子像素 SP 的调制数据 Mdata,并再次将直到当前帧为止累加的每个子像素 SP 的累加数据 Adata 存储在存储器 300 中。在这种情形中,数据累加器 3215 可在每一帧或在每预定数量的多个帧累加每个子像素 SP 的调制数据 Mdata。因此,存储器 300 中存储的每个子像素 SP 的累加数据 Adata 可用作用于调制下一帧的每个子像素 SP 的参考数据。

[0090] 在图 10 中,“C”图表显示了与具有最大累加数据的参考子像素的驱动时间对应的亮度变化,“D”图表显示了与除参考子像素之外的其余子像素的驱动时间对应的亮度变化。

[0091] 如图 10 中所示,在每个子像素的每一预定亮度降低点 t_1, t_2, t_3 ,根据具有最大累加数据的参考子像素与具有其它累加数据的子像素之间的累加数据的差值可计算前述劣化补偿增益值 DCG,由此每个子像素 SP 的亮度 D 可被调整为与具有最大累加数据的参考子像素的亮度 C 相同。

[0092] 包括根据第三个实施方式的劣化补偿器 210 的有机发光显示装置可通过应用劣化补偿增益值 DCG 降低每个子像素 SP 的亮度,从而可降低施加给每个子像素 SP 的有机发光二极管 OLED 的电应力,由此延迟有机发光二极管 OLED 的劣化,增加有机发光二极管 OLED 的寿命。

[0093] 同时,根据第三个实施方式的劣化补偿器 210 可进一步包括图 6 中所示的劣化权重反映器 214。在这种情形中,劣化权重反映器 214 可在从数据调制器 3213 输出的每个子像素 SP 的调制数据 Mdata 中反映相应的劣化权重,数据累加器 3215 可累加(a)其中反映出劣化权重的调制数据 Mdata' 和(b)相应的累加数据,然后可将累加数据存储在存储器 300 中。

[0094] 图 11 是图解根据第四个实施方式的图 3 中所示的劣化补偿器的框图。图 12 是图解与驱动时间(小时)对应的子像素的亮度变化的曲线图。

[0095] 参照图 11 和 12,根据第四个实施方式的劣化补偿器 210 可包括劣化补偿增益值计算器 4211、数据调制器 4213 和数据累加器 4215。

[0096] 劣化补偿增益值计算器 4211 可根据存储器 300 中存储的各个子像素 SP 的累加数据计算每个子像素 SP 的劣化补偿增益值 DCG。在这种情形中,劣化补偿增益值计算器 4211 可计算劣化补偿增益值 DCG,其中劣化补偿增益值 DCG 用于将每个子像素 SP 的亮度调整至在所有子像素 SP 之中具有以中间(平均)级别劣化的有机发光二极管 OLED 的子像素 SP 的亮度。例如,劣化补偿增益值计算器 4211 可计算存储器 300 中存储的子像素 SP 的累加数据中具有最大值的最大累加数据与具有最小值的最小累加数据之间的中间累加数据,或者所有子像素 SP 的累加数据的平均累加数据;可通过使用中间累加数据或平均累加数据设定劣化补偿参考数据;可将劣化补偿参考数据与多个补偿点累加数据 Ref1, Ref2, Ref3 进行比较;且如果劣化补偿参考数据大于等于补偿点累加数据 Ref1, Ref2, Ref3,则可根据劣化补偿参考数据与每个子像素 SP 的累加数据之间的差值计算每个子像素的劣化补偿增益值 DCG。

[0097] 补偿点累加数据 Ref1, Ref2, Ref3 可对应于预测累加数据,其中预测累加数据与

相对于有机发光二极管 OLED 的初始亮度的亮度降低点 t_1, t_2, t_3 对应,其可被设置为查找表或者对于相对于有机发光二极管 OLED 的初始亮度的亮度降低点来说用于导出预测累加数据的关系式。劣化补偿增益值计算器 4211 可包括:通过根据劣化补偿参考数据与累加数据之间的差值映射具有小于或大于“1”的实数的劣化补偿增益值 DCG 而获得的查找表,或者用于根据劣化补偿参考数据与累加数据之间的差值进行运算以导出具有小于或大于“1”的实数的劣化补偿增益值 DCG 的逻辑运算。

[0098] 下面将描述通过前述劣化补偿增益值计算器 4211 计算劣化补偿增益值 DCG 的示例方法。

[0099] 首先,劣化补偿增益值计算器 4211 可通过使用存储器 300 中存储的子像素 SP 的累加数据中具有最大值的最大累加数据与具有最小值的最小累加数据之间的中间累加数据,或者通过使用所有子像素 SP 的累加数据的平均累加数据,设定劣化补偿参考数据。

[0100] 然后,劣化补偿增益值计算器 4211 可将劣化补偿参考数据与补偿点累加数据 Ref1, Ref2, Ref3 进行比较;如果劣化补偿参考数据小于第一补偿点累加数据 Ref1,则劣化补偿增益值计算器 4211 可产生具有值“1”的第一劣化补偿增益值 DCG。

[0101] 同时,如果劣化补偿参考数据大于等于第一补偿点累加数据 Ref1,则劣化补偿增益值计算器 4211 可根据劣化补偿参考数据与每个子像素 SP 的累加数据之间的差值产生具有小于或大于“1”的实数的第一劣化补偿增益值 DCG,并可同时产生和存储第一补偿标记。在这种情形中,劣化补偿增益值计算器 4211 对于具有小于劣化补偿参考数据的累加数据的子像素 SP 可产生具有小于“1”的实数的第一劣化补偿增益值 DCG,并且对于具有大于劣化补偿参考数据的累加数据的子像素 SP 可产生具有大于“1”的实数的第一劣化补偿增益值 DCG。劣化补偿增益值计算器 4211 对于具有与劣化补偿参考数据相同的累加数据的子像素 SP 可产生具有值“1”的第一劣化补偿增益值 DCG。

[0102] 然后,劣化补偿增益值计算器 4211 根据第一补偿标记基于可通过每个子像素 SP 的驱动连续累加的子像素 SP 的累加数据重置前述劣化补偿参考数据,并且可将重置后的劣化补偿参考数据与第二补偿点累加数据 Ref2 进行比较。根据比较结果,劣化补偿增益值计算器 4211 可产生具有小于或大于“1”的实数的每个子像素 SP 的第二劣化补偿增益值 DCG,并可同时产生和存储第二补偿标记。

[0103] 最终,只要劣化补偿参考数据大于等于补偿点累加数据 Ref1, Ref2, Ref3,劣化补偿增益值计算器 4211 就可重复进行前述步骤,从而通过根据劣化补偿参考数据与每个子像素 SP 的累加数据之间的差值产生具有小于或大于“1”的实数的每个子像素 SP 的劣化补偿增益值 DCG,使每个子像素 SP 的亮度 F, G 等于具有劣化补偿参考数据的参考子像素 SP 的亮度 E 。

[0104] 数据调制器 4213 可通过根据从劣化补偿增益值计算器 4211 提供的每个子像素 SP 的劣化补偿增益值 DCG 调制从外部系统主体(未示出)或显卡(未示出)输入的每个子像素 SP 的输入数据 I_{data} ,产生调制数据 M_{data} 。例如,数据调制器 4213 可通过将输入数据 I_{data} 与相应的劣化补偿增益值 DCG 相乘,产生调制数据 M_{data} ,但本发明的实施方式并不限于此方法。也就是说,例如可通过加、减、乘、除的四则算术运算中的任意一种产生调制数据 M_{data} 。

[0105] 数据累加器 4215 可读取存储器 300 中存储的每个子像素 SP 的累加数据,当读取

子像素 SP 的累加数据时累加从数据调制器 4213 输出的相应子像素 SP 的调制数据 Mdata, 并再次将直到当前帧为止累加的每个子像素 SP 的累加数据 Adata 存储在存储器 300 中。在这种情形中, 数据累加器 4215 可在每一帧或在每预定数量的多个帧累加每个子像素 SP 的调制数据 Mdata。因此, 存储器 300 中存储的每个子像素 SP 的累加数据 Adata 可用作用于调制下一帧的每个子像素 SP 的参考数据。

[0106] 在图 12 中, “E” 图表显示了与具有前述劣化补偿参考数据的参考子像素的驱动时间对应的亮度变化, “F” 图表显示了与具有小于劣化补偿参考数据的累加数据的子像素的驱动时间对应的亮度变化, “G” 图表显示了与具有大于劣化补偿参考数据的累加数据的子像素的驱动时间对应的亮度变化。

[0107] 如图 12 中所示, 在每个子像素的每一预定亮度降低点 t_1, t_2, t_3 , 根据具有劣化补偿参考数据的参考子像素与具有其它累加数据的其它子像素之间的累加数据的差值可计算前述劣化补偿增益值 DCG, 由此每个子像素 SP 的亮度 F, G 可被调整为与具有劣化补偿参考数据的参考子像素的亮度 E 相同。也就是说, 以下述方式调整亮度, 即将具有小于劣化补偿参考数据的累加数据的子像素 SP 的亮度 F 降低至与具有劣化补偿参考数据的参考子像素的亮度 E 相同, 并将具有大于劣化补偿参考数据的累加数据的子像素 SP 的亮度 G 提高至与具有劣化补偿参考数据的参考子像素的亮度 E 相同。

[0108] 包括根据第四个实施方式的劣化补偿器 210 的有机发光显示装置可通过应用劣化补偿增益值 DCG 使每个子像素 SP 的亮度与所有子像素 SP 的中间(或平均)亮度相同, 从而可降低施加给每个子像素 SP 的有机发光二极管 OLED 的电应力, 由此延迟有机发光二极管 OLED 的劣化, 增加有机发光二极管 OLED 的寿命。

[0109] 根据第四个实施方式的劣化补偿器 210 可进一步包括图 6 中所示的劣化权重反映器 214。在这种情形中, 劣化权重反映器 214 可在从数据调制器 4213 输出的每个子像素 SP 的调制数据 Mdata 中反映相应的劣化权重, 数据累加器 4215 可累加其中反映出劣化权重的调制数据 Mdata' 以及相应的累加数据, 然后将累加数据存储在存储器 300 中。

[0110] 根据实施方式, 本发明的有机发光显示装置及其驱动方法可根据每个子像素 SP 的累加数据调制提供给每个子像素 SP 的数据, 由此减小由于每个子像素 SP 的有机发光二极管 OLED 的劣化导致的亮度降低和亮度偏差。因此可减少由于亮度偏差导致的残像并增加有机发光二极管 OLED 的寿命。

[0111] 在不脱离本发明的精神或范围的情况下, 在本发明的实施方式中可进行各种修改和变化, 这对于本领域技术人员来说是显而易见的。因而, 本发明意在覆盖落入所附权利要求书范围及其等同范围内的对本发明的所有修改和变化。

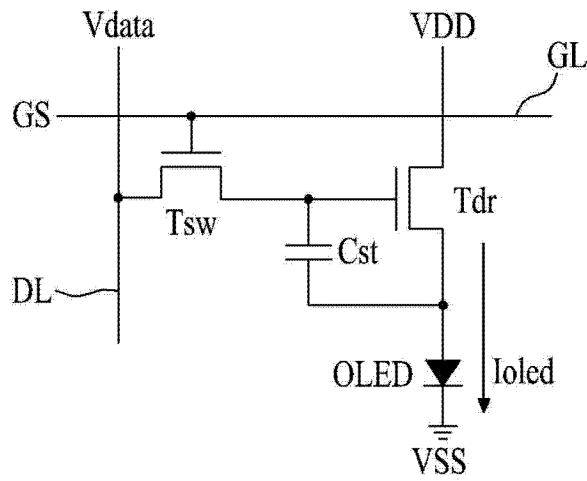


图 1

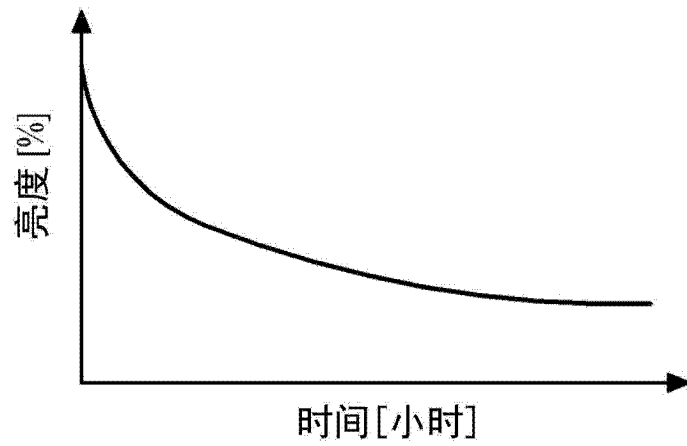


图 2

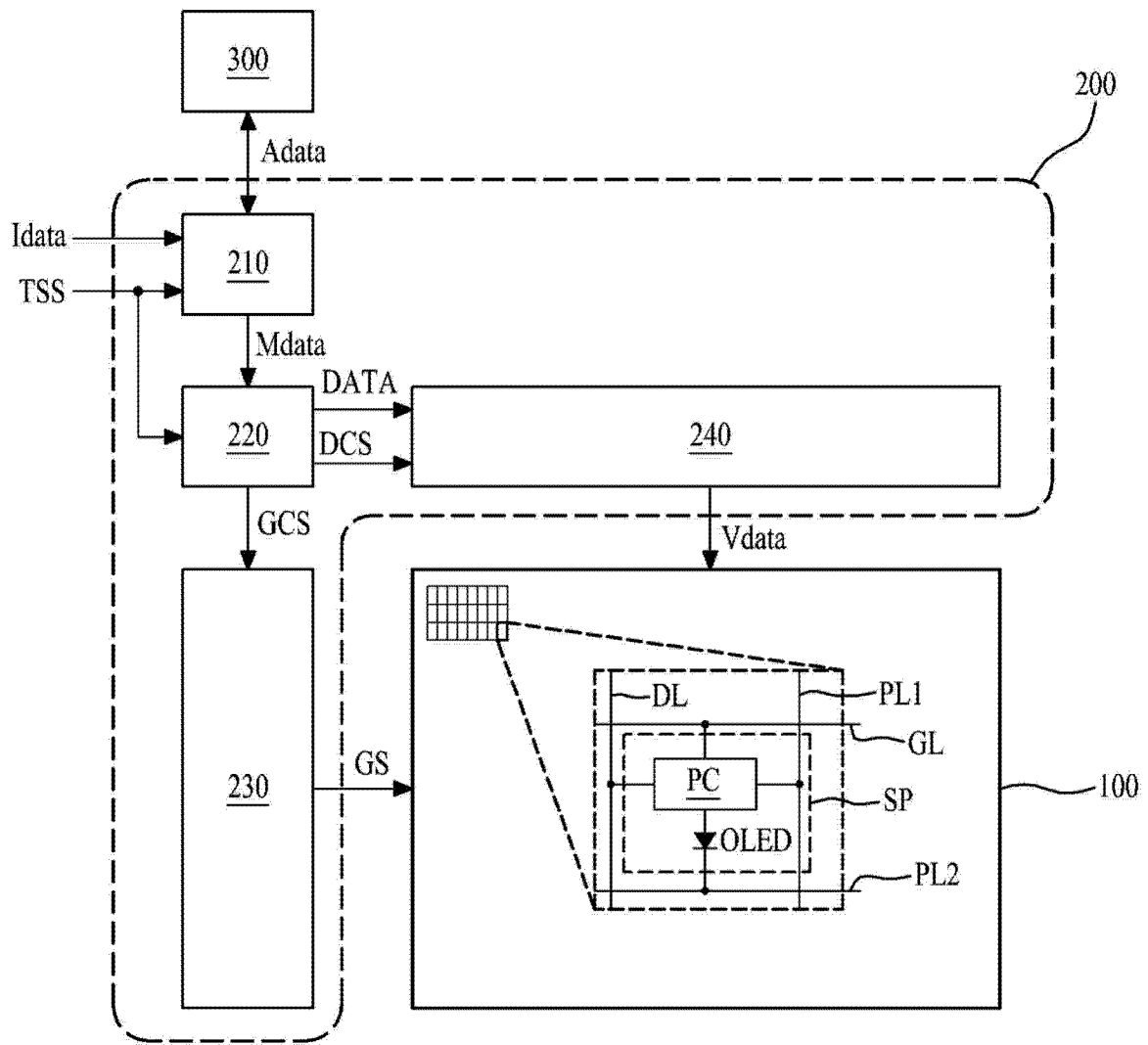


图 3

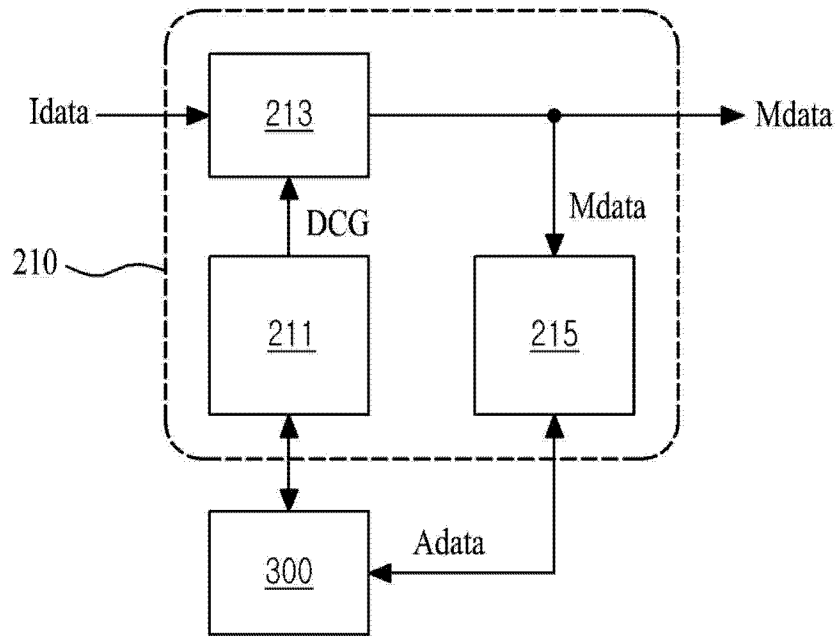


图 4

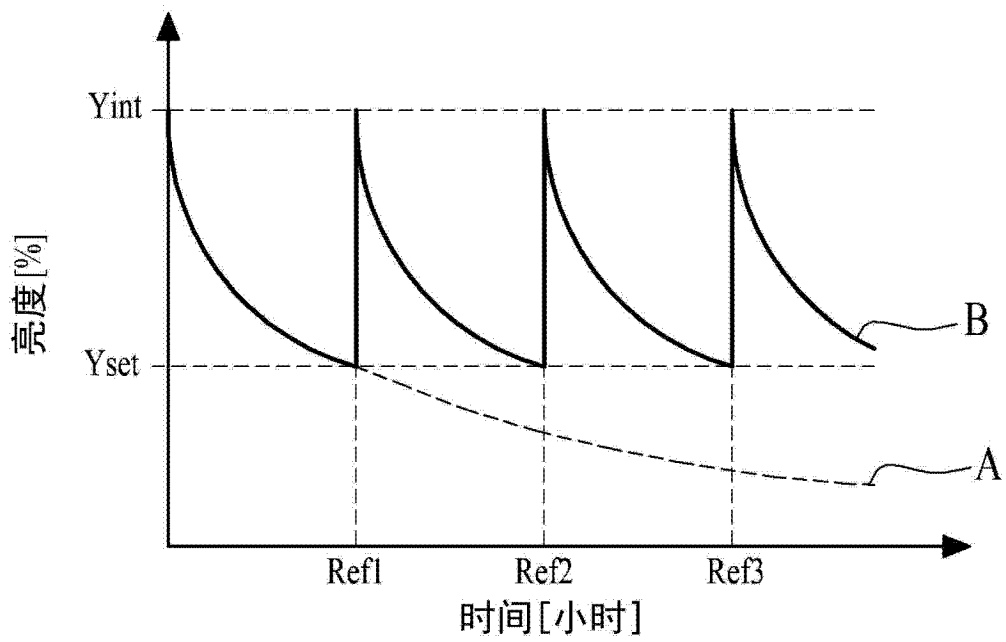


图 5

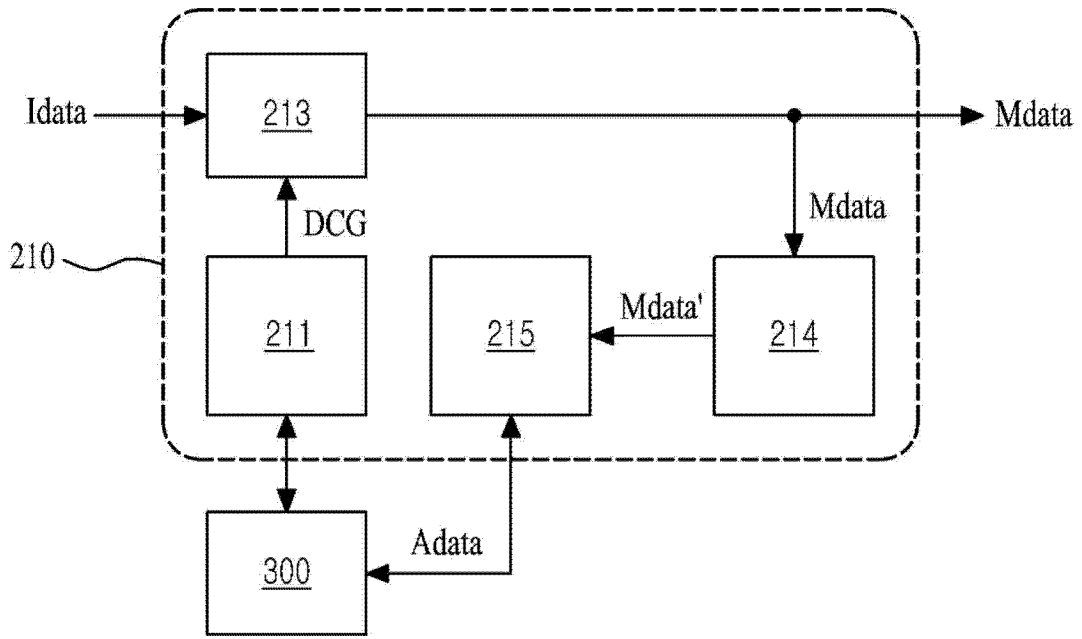


图 6

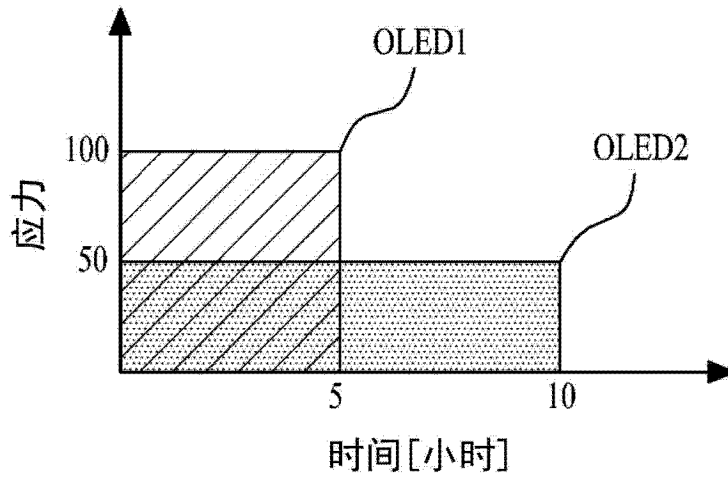


图 7

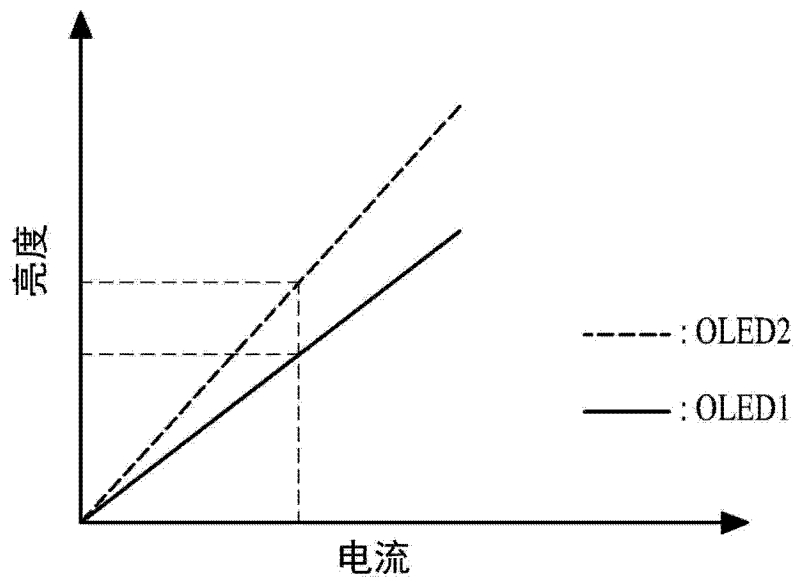


图 8

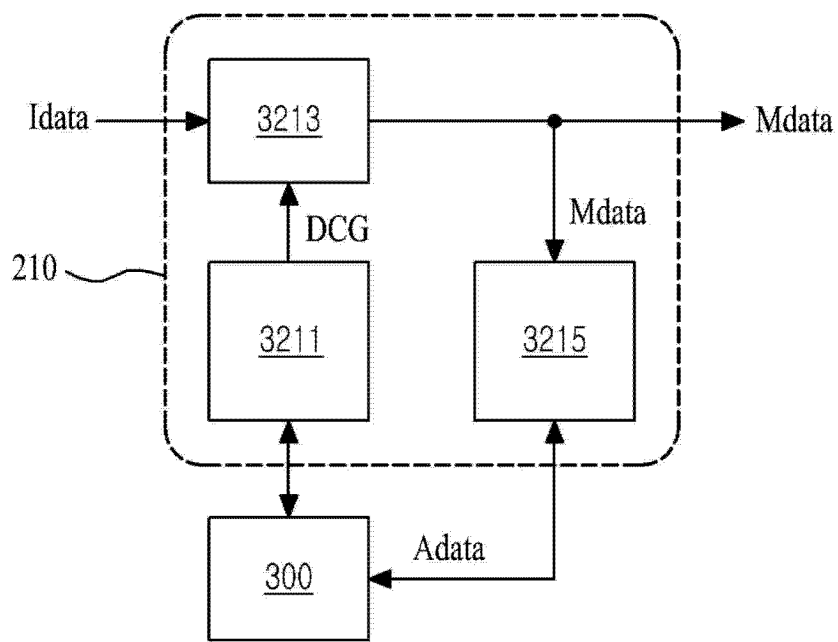


图 9

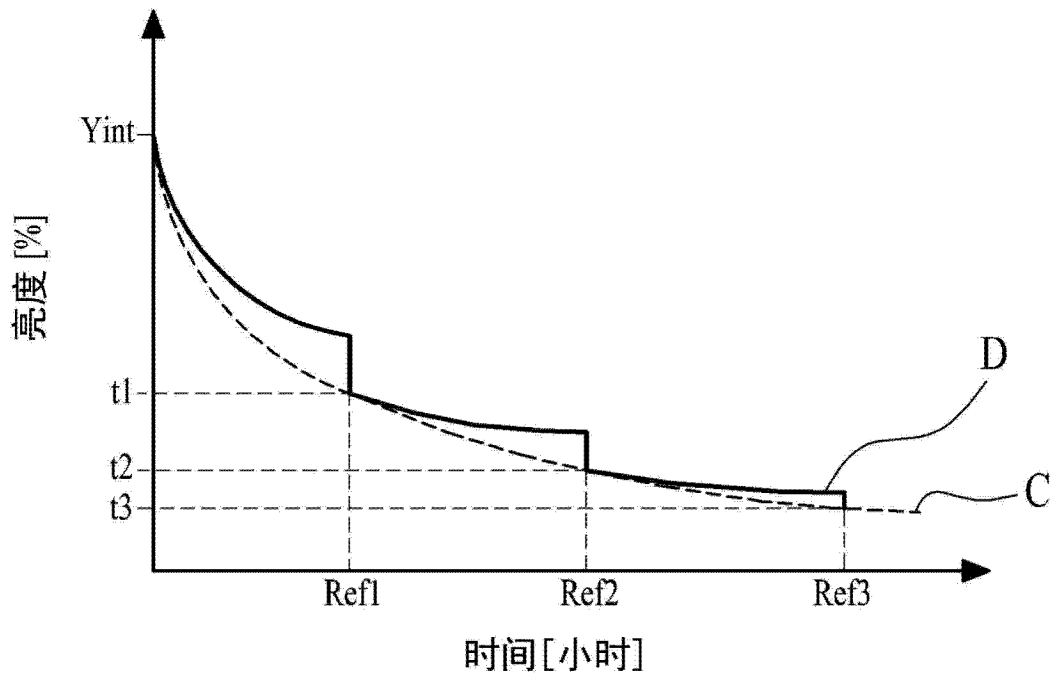


图 10

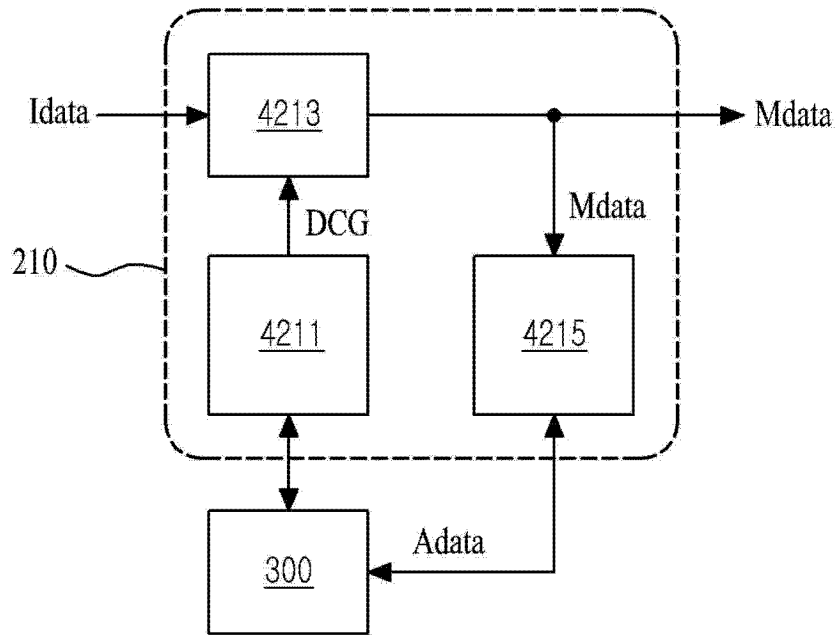


图 11

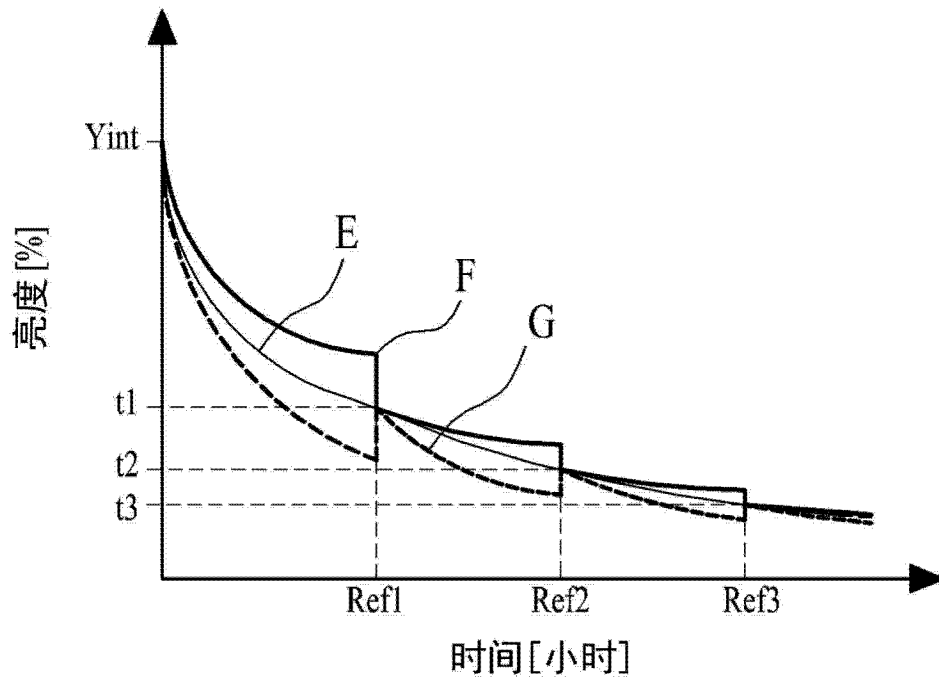


图 12

| | | | |
|----------------|--|---------|------------|
| 专利名称(译) | 有机发光显示装置及其驱动方法 | | |
| 公开(公告)号 | CN103871364A | 公开(公告)日 | 2014-06-18 |
| 申请号 | CN201310646754.X | 申请日 | 2013-12-04 |
| [标]申请(专利权)人(译) | 乐金显示有限公司 | | |
| 申请(专利权)人(译) | 乐金显示有限公司 | | |
| 当前申请(专利权)人(译) | 乐金显示有限公司 | | |
| [标]发明人 | 金炯来 卞胜赞 异正润 崔倾植 朴大贤 郑义泽 卞普彦 | | |
| 发明人 | 金炯来 卞胜赞 异正润 崔倾植 朴大贤 郑义泽 卞普彦 | | |
| IPC分类号 | G09G3/32 | | |
| CPC分类号 | G09G2320/048 G09G3/3233 G09G2320/043 G09G3/3275 G09G3/3208 G09G2300/0842 G09G2360/16 | | |
| 代理人(译) | 徐金国 | | |
| 优先权 | 1020120147930 2012-12-17 KR | | |
| 其他公开文献 | CN103871364B | | |
| 外部链接 | Espacenet SIPO | | |

摘要(译)

公开一种有机发光显示装置及其驱动方法。该有机发光显示装置包括：具有多个子像素的显示面板；存储器，所述存储器用于累加并存储通过每个子像素显示的数据；和面板驱动器，所述面板驱动器用于：根据所述存储器中存储的每个子像素的累加数据，计算用于提高或降低每个子像素的亮度的劣化补偿增益值；通过根据所计算的劣化补偿增益值调制提供给每个子像素的输入数据，产生每个子像素的调制数据；将调制数据转换成数据电压；以及基于相应子像素的累加数据来累加调制数据，然后将数据存储在上述存储器中。

