



(12)发明专利

(10)授权公告号 CN 108598283 B

(45)授权公告日 2020.01.10

(21)申请号 201810451428.6

审查员 丁钰丰

(22)申请日 2018.05.11

(65)同一申请的已公布的文献号

申请公布号 CN 108598283 A

(43)申请公布日 2018.09.28

(73)专利权人 昆山国显光电有限公司

地址 215300 江苏省苏州市昆山市开发区
龙腾路1号4幢

(72)发明人 王舰

(74)专利代理机构 广州华进联合专利商标代理

有限公司 44224

代理人 唐清凯

(51)Int.Cl.

H01L 51/52(2006.01)

G09F 9/33(2006.01)

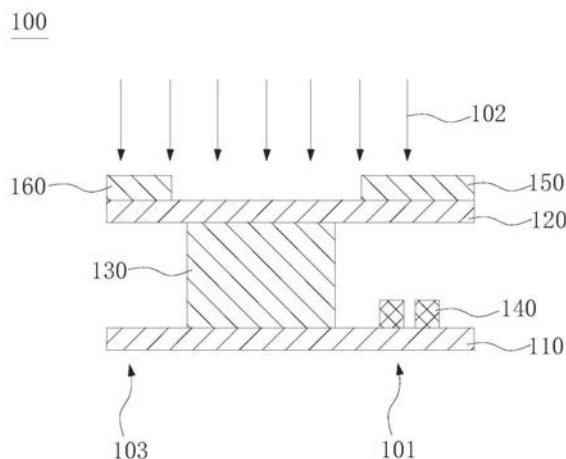
权利要求书1页 说明书4页 附图1页

(54)发明名称

显示面板母板、显示面板和显示终端

(57)摘要

一种显示面板母板、显示面板和显示终端，该显示面板母板包括基板、盖板、封框胶、有机发光器件及隔热膜。盖板与基板相对设置。封框胶设于基板与盖板之间且将基板与盖板连接。有机发光器件设于所述基板和所述盖板之间。隔热膜位于所述有机发光器件上方，且靠近所述封框胶设置。隔热膜用于阻止激光烧结封框胶的热量向有机发光器件传递，如此可在保证激光烧结能量及均一性的基础上，降低激光烧结热量对显示区像素的影响，从而在保证封装可靠性基础上，改善了显示区边缘显示异常的问题，提高了显示面板母板的良率及使用寿命。



1. 一种显示面板母板,其特征在于,包括:若干显示面板,所示显示面板包括封装区及非封装区,所述封装区包括:

基板;

盖板,与所述基板相对设置;

封框胶,设于所述基板与所述盖板之间且将所述基板与所述盖板连接;

有机发光器件,设于所述基板和所述盖板之间;

隔热膜,位于所述有机发光器件上方,且靠近所述封框胶设置;及

导热膜,直接设于所述非封装区的所述盖板的上表面和/或下表面;其中,所述非封装区位于所述封框胶外。

2. 如权利要求1所述的显示面板母板,所述隔热膜与所述封装区的所述盖板直接接触。

3. 如权利要求2所述的显示面板母板,其特征在于,所述隔热膜为透明膜且直接设置在所述盖板的下表面。

4. 如权利要求2所述的显示面板母板,其特征在于,所述隔热膜位于所述封装区的所述盖板的上表面。

5. 如权利要求1所述的显示面板母板,其特征在于,所述隔热膜的厚度为0.1mm~0.2mm;和/或

所述隔热膜的边缘与所述封框胶的距离为1mm~5mm。

6. 如权利要求1所述的显示面板母板,其特征在于,所述隔热膜为由多孔材料、热反射材料或真空绝热材料形成的薄膜;和/或

所述导热膜为由导热硅胶片、导热硅胶布、导热胶带、导热硅脂、导热膏或散热油形成的薄膜。

7. 一种显示面板,其特征在于,所述显示面板包括封装区及非封装区,所述封装区包括:

基板;

盖板,与所述基板相对设置;

封框胶,设于所述基板与所述盖板之间且将所述基板与所述盖板连接;

有机发光器件,设于所述基板和所述盖板之间;

隔热膜,位于所述有机发光器件上方,且靠近所述封框胶设置;及

导热膜,直接设于所述非封装区的所述盖板的上表面和/或下表面;其中,所述非封装区位于所述封框胶外。

8. 如权利要求7所述的显示面板,其特征在于,所述隔热膜与所述封装区的所述盖板直接接触。

9. 如权利要求7所述的显示面板,其特征在于,所述隔热膜为透明膜且直接设置在所述盖板的下表面。

10. 一种显示终端,其特征在于,包含权利要求7~9任一项所述的显示面板。

显示面板母板、显示面板和显示终端

技术领域

[0001] 本发明涉及显示技术领域,特别是涉及一种显示面板母板、显示面板和显示终端。

背景技术

[0002] 目前在制造显示面板时,需将LTPS Glass (Low Temperature Poly-silicon Glass,低温多晶硅基板) 盖板 (Cap Glass) 四周涂覆玻璃胶 (Frit),并在压合之后,对涂覆有玻璃胶的位置进行激光烧结,以使Frit熔融并通过Frit将LTPS基板与盖板贴合,从而阻止外界水氧进入显示区。但在极窄边框的显示面板密封时,激光的热辐射会烧蚀靠近Frit处的像素点,从而导致显示区边缘发光失效,造成显示区边缘显示异常的问题。目前已有减小激光光斑直径,进而增加激光光束至显示区像素的距离,以达到降低激光对显示区像素的影响的技术;然而这种方法在减小激光光斑直径的同时也减小了激光烧结的面积,导致玻璃胶烧结不均匀,进而降低了显示面板的封装可靠性。

发明内容

[0003] 基于此,有必要提供一种在保证封装可靠性基础上改善显示区边缘显示异常的显示面板母板、显示面板和显示终端。

[0004] 一种显示面板母板,包括:若干显示面板,所示显示面板包括封装区,所述封装区包括:

[0005] 基板;

[0006] 盖板,与所述基板相对设置;

[0007] 封框胶,设于所述基板与所述盖板之间且将所述基板与所述盖板连接;

[0008] 有机发光器件,设于所述基板和所述盖板之间;及

[0009] 隔热膜,位于所述有机发光器件上方,且靠近所述封框胶设置。

[0010] 上述显示面板母板,在有机发光器件上方靠近封框胶设置隔热膜,以阻止激光烧结封框胶的热量向有机发光器件传递。如此可在保证激光烧结能量及均一性的基础上,降低激光烧结热量对显示区像素的影响,从而在保证封装可靠性基础上,减少了激光能量烧损显示区边缘像素的问题,改善了显示区边缘显示异常的问题,提高了显示面板母板的良率及使用寿命。

[0011] 在其中一个实施例中,所述隔热膜与所述封装区的所述盖板直接接触。

[0012] 在其中一个实施例中,所述隔热膜为透明膜且直接设置在所述盖板的下表面。

[0013] 在其中一个实施例中,所述隔热膜位于封装区的所述盖板的上表面。

[0014] 在其中一个实施例中,所述显示面板还包括位于所述封框胶外的非封装区,所述非封装区内设置有导热膜。

[0015] 在其中一个实施例中,所述导热膜直接设于所述非封装区的所述盖板的上表面和/或下表面。

[0016] 一种显示面板,所述显示面板包括封装区,所述封装区包括:

- [0017] 基板；
- [0018] 盖板，与所述基板相对设置；
- [0019] 封框胶，设于所述基板与所述盖板之间且将所述基板与所述盖板连接；
- [0020] 有机发光器件，设于所述基板和所述盖板之间；及
- [0021] 隔热膜，位于所述有机发光器件上方，且靠近所述封框胶设置。
- [0022] 在其中一个实施例中，所述隔热膜与所述封装区的所述盖板直接接触。
- [0023] 在其中一个实施例中，所述隔热膜为透明膜且直接设置在所述盖板的下表面。
- [0024] 一种显示终端，包含上述显示面板。

附图说明

- [0025] 图1为一实施方式的显示面板母板的截面剖视图；
- [0026] 图2为另一实施方式的显示面板母板的截面剖视图。

具体实施方式

[0027] 为了便于理解本发明，下面将参照相关附图对本发明进行更全面的描述。附图中给出了本发明的较佳实施例。但是，本发明可以以许多不同的形式来实现，并不限于本文所描述的实施例。相反地，提供这些实施例的目的是使对本发明的公开内容的理解更加透彻全面。

[0028] 需要说明的是，当元件被称为“固定于”另一个元件，它可以直接在另一个元件上或者也可以存在居中的元件。当一个元件被认为是“连接”另一个元件，它可以是直接连接到另一个元件或者可能同时存在居中元件。

[0029] 除非另有定义，本文所使用的所有的技术和科学术语与属于本发明的技术领域的技术人员通常理解的含义相同。本文中在本发明的说明书中所使用的术语只是为了描述具体的实施例的目的，不是旨在于限制本发明。本文所使用的术语“和/或”包括一个或多个相关的所列项目的任意的和所有的组合。

[0030] 请参阅图1，本发明一实施方式的显示面板母板100。显示面板母板100包括若干显示面板。该显示面板包括封装区101。封装区101包括基板110、盖板120、封框胶130、有机发光器件140及隔热膜150。

[0031] 盖板120与基板110相对设置。

[0032] 封框胶130设于基板110与盖板120之间，且将基板110与盖板120连接。具体地，封框胶130围绕显示面板的显示区设置。

[0033] 有机发光器件140设于基板110与盖板120之间。

[0034] 隔热膜150设于有机发光器件140上方，且靠近封框胶130设置。隔热膜150用于阻止热量向有机发光器件140传递，以避免激光烧结能量烧损显示区边缘的有机发光器件140，导致显示区边缘显示异常的问题。

[0035] 上述显示面板母板100，在有机发光器件上方且靠近封框胶130的一侧设置隔热膜150，以阻止激光烧结封框胶130的热量向有机发光器件传递。如此可在保证激光烧结能量及均一性的基础上，降低激光烧结热量对显示区的有机发光器件140的影响，从而在保证封装可靠性基础上，减少了激光102能量烧损显示区边缘有机发光器件140的问题，改善了显

示区边缘显示异常的问题,提高了显示面板母板100的良率及使用寿命。

[0036] 进一步地,基板110为LTPS基板。

[0037] 在其中一个实施例中,隔热膜150与封装区的盖板120直接接触。一般从盖板120侧进行激光烧结,因此将隔热膜150与封装区的盖板120直接接触可最大限度地阻挡热量进入封装区内部。

[0038] 进一步地,隔热膜150设于显示区内的盖板120的上表面和/或下表面上。将隔热膜150设在盖板120的上表面或下表面上,再将设有隔热膜150的盖板120与基板110压合即可,隔热膜150的设置工艺简单,且不影响显示基板的基本结构及制作工艺,适用于现有工艺生产。

[0039] 具体在本实施例中,隔热膜150设于显示区内的盖板120的上表面上,以便于隔热膜150的设置和移除。当然,当隔热膜150设于封装区101内的盖板120的下表面上时只要其没有覆盖显示区的有机发光器件140,或采用透光性能优良的隔热材料不影响显示区的正常显示,无需将隔热膜150移除。

[0040] 因此优选地,隔热膜150为透明膜且直接设置在盖板120的下表面。可理解,隔热膜150也可为非透明膜。

[0041] 具体地,隔热膜150至少覆盖显示区的部分有机发光器件140。也就是说隔热膜150的宽度可延伸至显示区具有有机发光器件140的位置,目的是为了保证激光102热辐射不会损伤显示区的有机发光器件140。可理解,由于封框胶130围绕显示区设置,激光烧结封框胶130时的路径是沿封框胶130进行,因此隔热膜150随封框胶130也设置呈框状结构。具体地,隔热膜150设置成框状封闭结构。可理解,该框状结构可为长方形、圆环形等结构。

[0042] 在其中一个实施例中,显示面板还包括位于封框胶130外的非封装区103。非封装区103内设置有导热膜160。具体地,非封装区103环绕封装区101。导热膜160用于传导热量,以加速激光烧结封框胶130的热量向远离显示区的有机发光器件140一侧传递。

[0043] 在其中一个实施中,导热膜160设于非封装区103内的盖板120的上表面和/或下表面上。

[0044] 与隔热膜150类似,导热膜160也设于盖板120上,因此导热膜160的设置工艺也具有简单、适用现有工艺的优点。且导热膜160和隔热膜150可在盖板120上同时形成,尤其是当导热膜160和隔热膜150同时设于盖板120的上表面,或同时设于盖板120的下表面时,可大大加快生产效率。

[0045] 具体在本实施例中,导热膜160设于非封装区103内的盖板120的上表面上,以便于导热膜160的设置和移除。

[0046] 请参阅图2,在其他实施例的显示面板母板200中,隔热膜150设于封装区101内的盖板120的下表面上。且,导热膜160设于非封装区103内的盖板120的下表面上。可理解,在其他实施例中,隔热膜150设于封装区101内的盖板120的下表面上,且导热膜160设于非封装区103内的的盖板120的上表面上也可。

[0047] 进一步地,隔热膜150为由多孔材料、热反射材料或真空绝热材料等材料形成的薄膜。其中,多孔材料利用材料本身所含的孔隙隔热,具体可为泡沫材料或纤维材料等。热反射材料包括金、银、镍、铝箔或镀金属的聚酯、聚酰亚胺薄膜等,其具有很高的反射系数,以将热量反射出去。真空绝热材料可为气凝胶毡等,利用内部真空达到阻隔对流实现隔热的

效果。

[0048] 进一步地,隔热膜150的厚度为0.1mm~0.2mm。在该厚度范围内的隔热膜150既不会影响显示区有机发光器件140的光取出率,以保证显示区边缘正常显示,又能很好地起到隔绝热量的作用。

[0049] 进一步地,隔热膜150边缘与封框胶130的距离为1mm~5mm。隔热膜150边缘与封框胶130的距离过小,将影响封框胶130烧结。隔热膜150边缘与封框胶130的距离过大,无法起到较好的阻挡激光热量向有机发光器件140传递的效果。

[0050] 进一步地,导热膜160可由导热硅胶片、导热绝缘材料、导热界面材料、导热矽胶布、导热胶带、导热硅脂、导热膏、散热膏、散热硅脂、散热油、散热膜或导热膜等材料形成。

[0051] 可以理解,隔热膜150和导热膜160的材料不限于此,可根据不同需要设置。可理解,隔热膜150和导热膜160可直接在盖板120上形成,也可先制得隔热膜150和导热膜160,再通过胶粘等其他方式在激光烧结密封之前,采用机械或手动等方式贴合于盖板120上。如需移除隔热膜150和导热膜160,在激光烧结密封之后采用机械或手动等方式将其从盖板120上剥离即可。

[0052] 可理解,封框胶130为玻璃胶。

[0053] 可理解,由于上述显示面板母板的隔热膜150或导热膜160可以移除,移除后得到的显示面板不含有隔热膜150,或不含有导热膜160。

[0054] 而当隔热膜150设于封装区101内的盖板120的下表面上,或导热膜160设于非封装区103内的盖板120的下表面上时,隔热膜150或导热膜160可不移除。

[0055] 相应地,本发明还提供了一实施方式的显示面板,该显示面板由上述显示面板母板100或显示面板母板200切割而成的显示面板。

[0056] 该显示面板包括封装区101。该封装区101含有隔热膜150。隔热膜150设于有机发光器件140上方,且靠近封框胶130设置。该显示面板具有与上述显示面板母板100或显示面板母板200中的显示面板相应的结构,其他均不赘述。

[0057] 本发明还提供了一实施方式的显示终端,包含上述显示面板母板。

[0058] 该显示终端可为手机、电视、平板、电脑等设备。

[0059] 该显示终端采用上述显示面板母板,在保证封装可靠性基础上,减少了激光能量烧损显示区边缘有机发光器件的问题,改善了显示区边缘显示异常的问题,提高了显示面板母板的良率及使用寿命。

[0060] 以上所述实施例的各技术特征可以进行任意的组合,为使描述简洁,未对上述实施例中的各个技术特征所有可能的组合都进行描述,然而,只要这些技术特征的组合不存在矛盾,都应当认为是本说明书记载的范围。

[0061] 以上所述实施例仅表达了本发明的几种实施方式,其描述较为具体和详细,但并不能因此而理解为对发明专利范围的限制。应当指出的是,对于本领域的普通技术人员来说,在不脱离本发明构思的前提下,还可以做出若干变形和改进,这些都属于本发明的保护范围。因此,本发明的保护范围应以所附权利要求为准。

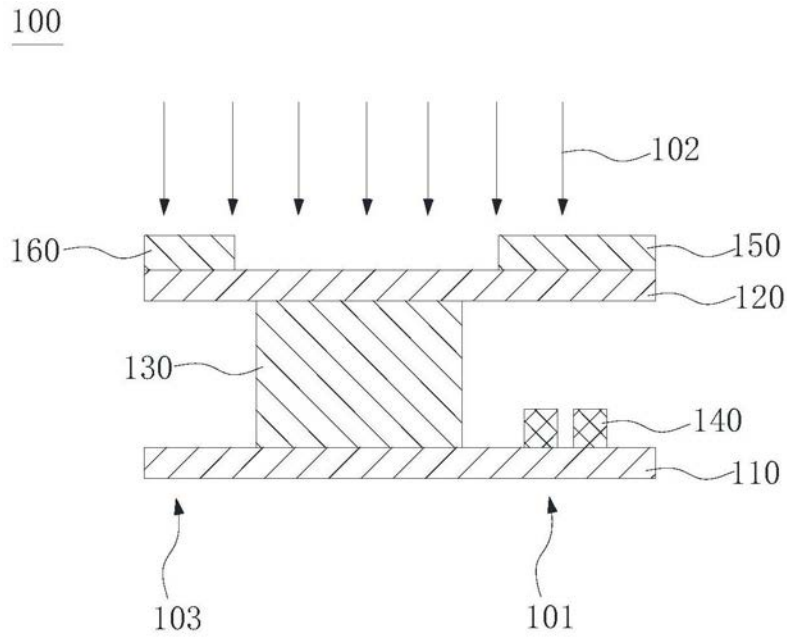


图1

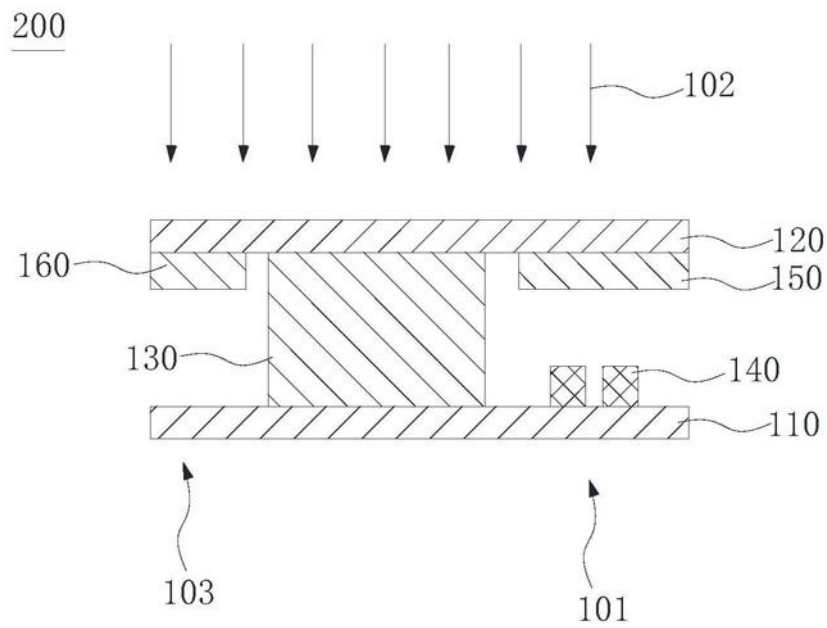


图2

专利名称(译)	显示面板母板、显示面板和显示终端		
公开(公告)号	CN108598283B	公开(公告)日	2020-01-10
申请号	CN201810451428.6	申请日	2018-05-11
[标]申请(专利权)人(译)	昆山国显光电有限公司		
申请(专利权)人(译)	昆山国显光电有限公司		
当前申请(专利权)人(译)	昆山国显光电有限公司		
[标]发明人	王舰		
发明人	王舰		
IPC分类号	H01L51/52 G09F9/33		
CPC分类号	G09F9/33 H01L51/5246		
其他公开文献	CN108598283A		
外部链接	Espacenet	SIPO	

摘要(译)

一种显示面板母板、显示面板和显示终端，该显示面板母板包括基板、盖板、封框胶、有机发光器件及隔热膜。盖板与基板相对设置。封框胶设于基板与盖板之间且将基板与盖板连接。有机发光器件设于所述基板和所述盖板之间。隔热膜位于所述有机发光器件上方，且靠近所述封框胶设置。隔热膜用于阻止激光烧结封框胶的热量向有机发光器件传递，如此可在保证激光烧结能量及均一性的基础上，降低激光烧结热量对显示区像素的影响，从而在保证封装可靠性基础上，改善了显示区边缘显示异常的问题，提高了显示面板母板的良率及使用寿命。

100

