



(12)发明专利

(10)授权公告号 CN 107452330 B

(45)授权公告日 2020.02.18

(21)申请号 201710398367.7

(22)申请日 2017.05.31

(65)同一申请的已公布的文献号
申请公布号 CN 107452330 A

(43)申请公布日 2017.12.08

(30)优先权数据
10-2016-0067304 2016.05.31 KR

(73)专利权人 乐金显示有限公司
地址 韩国首尔

(72)发明人 柳昊辰 卞民喆

(74)专利代理机构 北京集佳知识产权代理有限公司 11227
代理人 高岩 陈炜

(51)Int.Cl.

G09G 3/3208(2016.01)

(56)对比文件

US 2004/0178974 A1,2004.09.16,
US 2004/0178974 A1,2004.09.16,
US 2010/0149223 A1,2010.06.17,
CN 102063864 A,2011.05.18,
CN 103871358 A,2014.06.18,
CN 103886829 A,2014.06.25,

审查员 陈煌琼

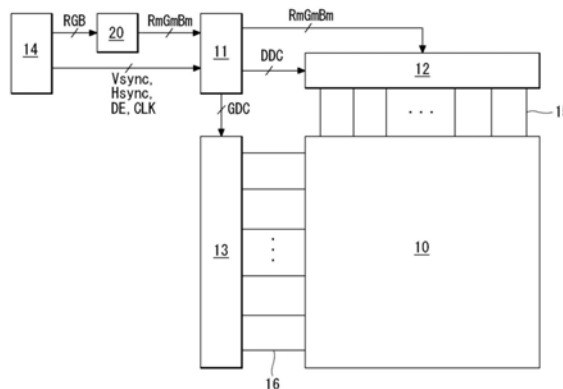
权利要求书2页 说明书8页 附图6页

(54)发明名称

有机发光显示器及其驱动方法

(57)摘要

公开了一种有机发光显示器及其驱动方法,该有机发光显示器包括:显示面板,在该显示面板上布置有多个像素;劣化降低电路,被配置成通过分析输入图像数据来检测高亮度静止图像图案,并且改变与高亮度静止图像图案相对应的静止图像数据中具有最短寿命的易损颜色的相关色温以将静止图像数据调制成劣化降低数据;以及显示面板驱动电路,被配置成将与劣化降低数据相对应的模拟数据电压提供给显示高亮度静止图像图案的像素。



1. 一种有机发光显示器,包括:

显示面板,在所述显示面板上布置有多个像素;

劣化降低电路,被配置成通过分析输入图像数据来检测高亮度静止图像图案,并且改变与显示所述高亮度静止图像图案的像素相对应的第一颜色、第二颜色和第三颜色的静止图像数据中具有最短寿命的易损颜色的相关色温,以将所述输入图像数据调制成劣化降低数据,其中,所述易损颜色是所述第一颜色、所述第二颜色和所述第三颜色中的一个;以及

显示面板驱动电路,被配置成将与所述劣化降低数据相对应的模拟数据电压提供给显示所述高亮度静止图像图案的像素,

其中所述劣化降低电路包括:

帧存储器,被配置成存储所述输入图像数据;

静止图像提取单元,被配置成通过分析存储在所述帧存储器中的所述输入图像数据来提取所述高亮度静止图像图案的位置信息;以及

色温调节单元,被配置成降低对应于所述位置信息的静止图像数据中的所述易损颜色的亮度比和所述相关色温,

其中,在显示所述高亮度静止图像图案的时段中,显示所述高亮度静止图像图案的区域的亮度保持不变。

2. 根据权利要求1所述的有机发光显示器,其中所述劣化降低电路还包括:

亮度调节单元,被配置成进一步降低其中所述易损颜色的相关色温被初步降低的中间调制数据内的对应于所述位置信息的所述第一颜色、第二颜色和第三颜色的静止图像数据中的所述易损颜色的亮度和所述相关色温。

3. 根据权利要求2所述的有机发光显示器,其中所述劣化降低电路还包括:

抖动单元,被配置成以特定间隔互补地改变在其中所述易损颜色的相关色温被再次降低的第二中间调制数据内的相关色温的调节程度和亮度的调节程度。

4. 根据权利要求3所述的有机发光显示器,其中所述抖动单元进一步互补地改变在特定位置处相关色温的调节程度和亮度的调节程度。

5. 一种在其上布置有多个像素的有机发光显示器的驱动方法,所述方法包括:

通过分析输入图像数据检测高亮度静止图像图案以及改变与所述高亮度静止图像图案对应的第一颜色、第二颜色和第三颜色的静止图像数据中具有最短寿命的易损颜色的相关色温,来将所述输入图像数据调制成劣化降低数据,其中,所述易损颜色是所述第一颜色、所述第二颜色和所述第三颜色中的一个;以及

将与所述劣化降低数据相对应的模拟数据电压提供给显示所述高亮度静止图像图案的像素,

其中将所述输入图像数据调制成所述劣化降低数据包括:

将所述输入图像数据存储在帧存储器中;

通过分析存储在所述帧存储器中的所述输入图像数据来提取所述高亮度静止图像图案的位置信息;以及

降低对应于所述位置信息的静止图像数据中的所述易损颜色的亮度比和所述相关色温,

其中,在显示所述高亮度静止图像图案的时段中,显示所述高亮度静止图像图案的区

域的亮度保持不变。

6. 根据权利要求5所述的驱动方法, 其中将所述输入图像数据调制成所述劣化降低数据还包括:

进一步降低与其中所述易损颜色的相关色温被初步降低的中间调制数据内的对应于所述位置信息的所述第一颜色、第二颜色和第三颜色的静态图像数据中的所述易损颜色的亮度和所述相关色温。

7. 根据权利要求6所述的驱动方法, 其中将所述输入图像数据调制成所述劣化降低数据还包括:

以特定间隔互补地改变在其中所述易损颜色的相关色温被再次降低的第二中间调制数据内的相关色温的调节程度和亮度的调节程度。

8. 根据权利要求7所述的驱动方法, 其中, 将所述输入图像数据调制成所述劣化降低数据还包括:

互补地改变在特定位置处所述相关色温的调节程度和所述亮度的调节程度。

有机发光显示器及其驱动方法

[0001] 本申请要求于2016年5月31日提交的韩国专利申请第10-2016-0067304号的权益，其通过引用被并入本文中以用于所有目的，如同其在本文中被完全阐述的那样。

技术领域

[0002] 本公开涉及一种有机发光显示器及其驱动方法。

背景技术

[0003] 有源矩阵有机发光显示器包括能够自身发光的有机发光二极管(在下文中,简称为“OLED”),并且具有快响应时间、高发光效率、高亮度、宽视角等优点。

[0004] 用作自发光元件的OLED包括阳极电极、阴极电极以及形成在阳极电极与阴极电极之间的有机化合物层。有机化合物层包括空穴注入层HIL、空穴传输层HTL、发光层EML、电子传输层ETL以及电子注入层EIL。当向阳极电极和阴极电极施加驱动电压时,穿过空穴传输层HTL的空穴和穿过电子传输层ETL的电子移动到发光层EML并形成激子。因此,发光层EML生成可见光。

[0005] 有机发光显示器包括在其上的以矩阵形式布置的像素,每个像素包括OLED;并且有机发光显示器根据视频数据的灰度级调节像素的亮度。如图1A所示,每个像素可以包括:被配置成控制在OLED中流动的驱动电流的驱动薄膜晶体管(TFT)DT;以及被配置成对驱动TFT DT的栅极-源极电压(在下文中,称为“Vgs”)进行编程的开关单元SC。驱动TFT DT根据编程的Vgs生成漏极-源极电流(在下文中,称为“Ids”),并将电流Ids提供给OLED作为驱动电流。OLED的发光量取决于驱动电流。

[0006] 为了使驱动电流能够在每个像素中流动,驱动TFT DT的一侧上的电极(例如,漏电极)连接至高电位像素电源VDDEL,并且OLED的阴极电极连接至低电位像素电源VSSEL。为了驱动TFT DT的稳定工作,高电位像素电源VDDEL被设置在饱和区中,该饱和区是如下区域:如图1B所示,在该区域中,不论驱动TFT DT的源极-漏极电压Vds如何,驱动TFT DT的源极-漏极电流Ids在Vds-Ids平面中保持为恒定水平。

[0007] 随着驱动时间的流逝,OLED和驱动TFT的电特性劣化。如果OLED劣化,则OLED能够导通的工作点电压(其在图1A中表示为Voled)增加且发光效率降低。此外,如果驱动TFT劣化,则驱动TFT的阈值电压改变。OLED的劣化程度和驱动TFT的劣化程度可能在各个像素处不同。像素之间的劣化差异可能引起亮度偏差,而亮度偏差可能导致图像残留现象。

[0008] OLED和驱动TFT的劣化与累积的发射时间和亮度成比例。例如,高亮度静止图像图案比如图2所示的广播公司标志在图像中的特定位置处长时间以高亮度显示。因此,显示高亮度静止图像图案的像素变得劣化,由此致使与其他像素相比相对较快地发生残象,从而降低显示器的寿命。

发明内容

[0009] 因此,本公开的目的是提供一种有机发光显示器以及驱动方法,该显示器降低显

示高亮度静止图像图案的区域中的劣化,从而增加显示器的寿命。

[0010] 为了实现上述目的,提供了一种有机发光显示器,其包括:显示面板,在其上布置有多个像素;劣化降低电路,被配置成通过分析输入图像数据来检测高亮度静止图像图案,并且改变与高亮度静止图像图案相对应的静止图像数据中具有最短寿命的易损颜色的相关色温 (CCT),以将静止图像数据调制成劣化降低数据;以及显示面板驱动电路,被配置成将与劣化降低数据相对应的模拟数据电压提供给显示高亮度静止图像图案的像素。

附图说明

[0011] 附图被包括以提供对本公开的进一步理解并且被并入且构成本说明书的一部分,附图示出了本公开的实施方式并且与说明书一起用于说明本公开的原理。在附图中:

[0012] 图1A是包括在有机发光显示装置中的像素的等效电路。

[0013] 图1B是示出各自包括在图1所示的像素中的驱动薄膜晶体管 (TFT) 和有机发光二极管 (OLED) 的相应的工作特性曲线的图。

[0014] 图2是示出显示在有机发光显示装置上的包括相对快速地劣化的标志区域的图像的图。

[0015] 图3是示出根据本公开的实施方式的有机发光显示装置的框图。

[0016] 图4是示出根据本公开的第一实施方式的劣化降低电路的图。

[0017] 图5是示出根据本公开的第二实施方式的劣化降低电路的图。

[0018] 图6是示出根据本公开的第三实施方式的劣化降低电路的图。

[0019] 图7是示出由于图4至图6所示的劣化降低电路而引起的相关色温 (CCT) 改变的示例的图。

[0020] 图8是示出根据本公开的第四实施方式的劣化降低电路的图。

[0021] 图9是示出由于图8所示的抖动单元而引起的在每帧中的CCT的改变的示例的图。

[0022] 图10是示出由于图8所示的抖动单元而引起的在每个像素处的CCT的改变的示例的图。

具体实施方式

[0023] 本公开的优点和特征及其实现方法将通过参照附图描述的以下实施方式来阐明。然而,本公开可以以不同的形式实施,并且不应被解释为限于本文所阐述的实施方式。而是,提供这些实施方式,以使得本公开将是彻底和完整的,并且将向本领域技术人员充分地传达本公开的范围。此外,本公开仅由权利要求的范围限定。

[0024] 在用于描述本公开的实施方式的附图中公开的形状、尺寸、比例、角度和数量仅仅是示例,因此,本公开不限于所示的细节。相同的附图标记始终表示相同的元件。在下面的描述中,当确定相关已知功能或配置的详细描述不必要地模糊本公开的要点时,将省略该详细描述。在使用本说明书中描述的“包含”,“具有”和“包括”的情况下,除非使用“仅”,否则可以添加其他部分。单数形式的术语可以包括复数形式,除非相反地提及。

[0025] 在解释元件时,尽管没有明确的描述,但是元件被解释为包括误差范围。

[0026] 在本公开的实施方式的描述中,当使用“在……上”,“在……上方”,“在……下方”,“邻近”等描述两个元件的关系时,该描述应当被解释为在这两个元件之间可以设置有

一个或多个元件,除非使用“直接”。

[0027] 在对本公开的实施方式的描述中,当元件或层在不同的元件或层“上”时,该描述应当被解释为在该不同的元件上有另一层或元件或者在上述元件或层与上述不同的元件或层之间设置有另一层或元件。

[0028] 应当理解,尽管在本文中可以使用术语“第一”、“第二”等来描述各种元件,但是这些元件不应受这些术语限制。这些术语仅用于将一个元件与另一元件区分。例如,在不脱离本公开的范围的情况下,第一元件可以被称为第二元件;并且类似地,第二元件可以被称为第一元件。

[0029] 遍及说明书,相同的附图标记表示相同的元件。

[0030] 附图中的各个元件的尺寸和厚度通过示例的方式示出,并且本公开的各个方面不限于此。

[0031] 如本领域技术人员可以充分理解的,本公开的各种实施方式的特征可以部分地或全部地彼此结合或组合,并且可以彼此不同地相互操作以及在技术上被驱动。本公开的实施方式可以彼此独立地执行,或者可以以共同依赖关系一起执行。

[0032] 在下文中,将参照附图详细描述本公开的各种实施方式。

[0033] 图3是示出根据本公开的实施方式的有机发光显示装置的框图。

[0034] 参照图1A和图1B以及图3,根据本公开的实施方式的有机发光显示器包括显示面板10、定时控制器11、显示面板驱动电路12和13、主系统14以及劣化降低电路20。

[0035] 多条数据线15和多条栅极线16在显示面板10上彼此交叉,并且像素以矩阵形式布置在每个交叉处,由此形成像素阵列。

[0036] 像素可以是用于实现红色Rc的第一像素、用于实现绿色Gc的第二像素和用于实现蓝色Bc的第三像素之一。每个像素可以连接至数据线15之一和栅极线16之一。如图1A所示,每个像素可以包括:被配置成控制施加到有机发光二极管(OLED)的驱动电流的驱动薄膜晶体管(TFT)DT;以及被配置成对驱动TFT DT的栅极-源极电压(在下文中,称为“Vgs”)进行编程的开关单元SC。驱动TFT DT根据编程的Vgs生成漏极-源极电流(在下文中,称为“Ids”),并向OLED提供Ids作为驱动电流。OLED的发光量取决于驱动电流。

[0037] 为了使驱动电流能够在每个像素中流动,驱动TFT DT(例如,漏电极)的一侧的电极连接至高电位像素电源VDDEL,并且OLED的阴极电极连接至低电位像素电源VSSEL。为了驱动TFT DT的稳定工作,高电位像素电源VDDEL可以被设置在饱和区中,该饱和区是如下区域:如图1B所示,在该区域中,不论驱动TFT DT的源极-漏极电压Vds如何,驱动TFT DT的源极-漏极电流Ids在Vds-Ids平面中保持为恒定水平。

[0038] 像素的TFT可以实现为P型、N型或混合型。此外,每个TFT的半导体层可以是非晶硅半导体层、多晶硅半导体层或氧化物半导体层。

[0039] 劣化降低电路20旨在通过降低显示高亮度静止图像图案的区域的劣化来减少残象时间。劣化降低电路20通过分析从主系统14输入的图像数据RGB来检测高亮度静止图像图案。输入的图像数据RGB包括要应用于第一像素的红色数据R、要应用于第二像素的绿色数据G以及要应用于第三像素的蓝色数据B。然后,劣化降低电路20可以通过改变与高亮度静止图像图案相对应的静止图像数据中具有最短寿命的易损颜色的相关色温(CCT)来将输入图像数据RGB调制为劣化降低数据RmGmBm。将参照图4至图10描述劣化降低电路20的各种

实施方式和详细操作。

[0040] 定时控制器11可以以诸如迷你型LVDS的各种接口方法将从劣化降低电路20接收的劣化降低数据RmGmBm提供给数据驱动电路12。

[0041] 定时控制器11从主系统14接收定时信号比如垂直同步信号Vsync、水平同步信号Hsync、数据使能信号DE和数据时钟CLT,并且生成用于控制数据驱动电路12和栅极驱动电路13的操作定时的控制信号。控制信号包括用于控制栅极驱动电路13的操作定时的栅极定时控制信号GDC和用于控制数据驱动电路12的操作定时的源极定时控制信号DDC。

[0042] 显示面板驱动电路12和13将与劣化降低数据RmGmBm相对应的模拟数据电压提供给显示高亮度静止图像图案的像素。为此,显示面板驱动电路12和13包括数据驱动电路12和栅极驱动电路13。

[0043] 数据驱动电路12基于源极定时控制信号DDC将劣化降低数据RmGmBm转换为模拟数据电压,并将数据电压提供给数据线15。栅极驱动电路13基于栅极定时控制信号GDC生成栅极信号,并将栅极信号提供给栅极线16。每个像素的开关单元SC响应于栅极信号导通,以将充载在数据线15中的数据电压施加到驱动TFT DT的栅电极。

[0044] 图4示出了根据本公开的第一实施方式的劣化降低电路。

[0045] 参照图4,根据本公开的第一实施方式的劣化降低电路20包括静止图像提取单元21、帧存储器22和色温调节单元23。

[0046] 帧存储器22存储一帧的输入图像数据RGB。

[0047] 静止图像提取单元21通过使用预设的图像分析算法分析存储在帧存储器22中的图像数据,来提取高亮度静止图像图案的位置信息。高亮度静止图像图案是在图像中的特定位置处长时间以高亮度显示的图像图案,并且高亮度静止图像图案可以是例如广播公司标志。然而,高亮度静止图像图案不限于广播公司标志,而是可以应用于其他各种静止图像图案。高亮度静止图像是指这样的静止图像:当显示面板10的最大亮度是100%时,该静止图像不小于25%,并且保持不变达30秒或更久。

[0048] 在保持显示高亮度静止图像图案的区域的亮度的同时,色温调节单元23降低对应于位置信息的第一至第三颜色Rc、Gc和Bc的静止图像数据RGB中具有最短寿命的易损颜色的亮度比,以使得易损颜色的CCT降低。

[0049] 为此,色温调节单元23加载预设亮度比矩阵,并且如式[1]所示通过将逆亮度比矩阵乘以显示器的白色坐标X_w、Y_w、Z_w的集合来计算作为要改变的目标的CCT(LR_R、LR_G、LR_B)的白色亮度比。

[0050] [式1]

$$[0051] \quad Inv \left(\begin{bmatrix} X_R & X_G & X_B \\ Y_R & Y_G & Y_B \\ Z_R & Z_G & Z_B \end{bmatrix} \right) \times \begin{bmatrix} X_W \\ Y_W \\ Z_W \end{bmatrix} = \begin{bmatrix} LR_R \\ LR_G \\ LR_B \end{bmatrix}$$

[0052] 然后,色温调节单元23将第一至第三颜色Rc、Gc和Bc的静态图像数据RGB应用于式2中的色温转换算法,以使得易损颜色的亮度比和CCT被降低并且检测到色温转换结果R'G'B'。色温调节单元23将色温转换结果R'G'B'输出作为劣化降低数据RmGmBm。在式2中,LR_{R(D)}、LR_{G(D)}和LR_{B(D)}表示CCT相对于显示器的预设默认白色亮度比,LR_{R(T)}、LR_{G(T)}、LR_{B(T)}表示

CCT相对于要改变成的目标值的白色亮度比。

[0053] [式2]

$$[0054] \begin{bmatrix} R' \\ G' \\ B' \end{bmatrix} = Inv \begin{pmatrix} X_R \cdot LR_{R(D)} & X_G \cdot LR_{G(D)} & X_B \cdot LR_{B(D)} \\ Y_R \cdot LR_{R(D)} & Y_G \cdot LR_{G(D)} & Y_B \cdot LR_{B(D)} \\ Z_R \cdot LR_{R(D)} & Z_G \cdot LR_{G(D)} & Z_B \cdot LR_{B(D)} \end{pmatrix} \times \begin{bmatrix} X_R \cdot LR_{R(T)} & X_G \cdot LR_{G(T)} & X_B \cdot LR_{B(T)} \\ Y_R \cdot LR_{R(T)} & Y_G \cdot LR_{G(T)} & Y_B \cdot LR_{B(T)} \\ Z_R \cdot LR_{R(T)} & Z_G \cdot LR_{G(T)} & Z_B \cdot LR_{B(T)} \end{bmatrix} \times \begin{bmatrix} R \\ G \\ B \end{bmatrix}$$

[0055] 如此,在保持显示高亮度静止图像图案(例如,标志图案)的区域的亮度的同时,色温调节单元23降低易损颜色的亮度比,以使得易损颜色的CCT降低。如表1所示,如果易损颜色的亮度比和CCT降低,则残象时间改善率增加。

[0056] [表1]

	CCT	9200K	8166K	7300K	6570K
标志的 亮度	颜色坐标	0.285	0.293	0.301	0.311
		0.294	0.305	0.318	0.332
100%	残象时间改善率	0.0%	8.6%	16.9%	25.4%

[0058] 如此,在保持静止图像图案区域的亮度的同时,根据本公开的第一实施方式的劣化降低电路20相对地降低了易损颜色的亮度以由此改变CCT,从而降低高亮度静止图像图案比如标志的劣化。例如,如图7中的(1)所示,在蓝色在9200K的CCT下具有的相对较短的寿命的情况下,根据本公开的第一实施方式的劣化降低电路20将蓝色的CCT降低到8166K、7300K或6570K,同时保持标志图案的亮度,从而减少蓝色的残象时间。

[0059] 图5示出了根据本公开的第二实施方式的劣化降低电路。

[0060] 参照图5,根据本公开的第二实施方式的劣化降低电路20包括静止图像提取单元21、帧存储器22和亮度调节单元24。

[0061] 帧存储器22存储一帧的输入图像数据RGB。

[0062] 静止图像提取单元21通过使用预设的图像分析算法分析存储在帧存储器22中的图像数据,来提取高亮度静止图像图案的位置信息。高亮度静止图像图案是在图像中的特定位置处长时间以高亮度显示的图像图案,并且高亮度静止图像图案可以是例如广播公司标志。然而,高亮度静止图像图案不限于广播公司标志,而是可以应用于其他各种静止图像图案。

[0063] 亮度调节单元24降低对应于位置信息的第一至第三颜色Rc、Gc和Bc的静止图像数据中具有最短寿命的易损颜色的亮度,以使得易损颜色的CCT降低。为此,亮度调节单元24

基于为易损颜色预设的亮度降低率(α)来调制第一至第三颜色 R_c 、 G_c 和 B_c 的静止图像数据,以输出劣化降低数据 $R_m G_m B_m$ 。

[0064] 如此,根据本公开的第二实施方式的劣化降低电路20降低易损颜色的亮度,由此降低高亮度静止图像图案比如标志的劣化。例如,如图7中的(2)所示,在蓝色在9200K的CCT下易损的情况下,根据本公开的第二实施方式的劣化降低电路20将蓝色的亮度依次降低至约80%。因此,蓝色的CCT可以间接降低至8166K、7300K或6570K,从而可以减少蓝色的残象时间。

[0065] 图6示出了根据本公开的第三实施方式的劣化降低电路。

[0066] 参照图6,根据本公开的第三实施方式的劣化降低电路20包括静止图像提取单元21、帧存储器22、色温调节单元23和亮度调节单元24。

[0067] 帧存储器22存储一帧的输入图像数据RGB。

[0068] 静止图像提取单元21通过使用预设的图像分析算法分析存储在帧存储器22中的图像数据,来提取高亮度静止图像图案的位置信息。高亮度静止图像图案是在图像中的特定位置处长时间以高亮度显示的图像图案,并且高亮度静止图像图案可以是例如广播公司标志。然而,高亮度静止图像图案不限于广播公司标志,而是可以应用于其他各种静止图像图案。

[0069] 在保持显示高亮度静止图像图案的区域的亮度的同时,色温调节单元23降低对应于位置信息的第一至第三颜色 R_c 、 G_c 和 B_c 的静止图像数据RGB中具有最短寿命的易损颜色的CCT。以这种方式,色温调节单元23初步降低易损颜色的CCT并且输出中间调制数据 $R'G'B'$ 。为此,色温调节单元23可以参考式1、式2和表1如上所述操作。

[0070] 亮度调节单元24降低中间调制数据 $R'G'B'$ 内的对应于位置信息的第一至第三颜色 R_c 、 G_c 和 B_c 的静止图像数据中的易损颜色的亮度,以使得易损颜色的CCT被再次降低。为此,亮度调节单元24基于为静止图像图案区域预设的亮度降低率(β)来调制第一至第三颜色 R_c 、 G_c 和 B_c 的静止图像数据,以使得劣化降低数据 $R_m G_m B_m$ 作为最终调制数据被输出。

[0071] 表2示出了在静止图像图案区域(例如,标志图案区域)中作为易损颜色的蓝色的亮度比和亮度的变化以及得到的残象时间改善率。如表2所示,如果标志的CCT和亮度都根据易损颜色(蓝色)的亮度比而降低,则残象时间改善率增加。

[0072] [表2]

	蓝色	100%	90%	80%	70%	
	标志的亮度	100%	99%	97%	96%	
[0073]	9200K	残象时间改善率	0.0%	13.2%	29.3%	49.2%
	8166K	残象时间改善率	3.9%	16.7%	32.1%	50.9%
	7300K	残象时间改善率	8.2%	20.5%	35.0%	52.4%
	6570K	残象时间改善率	13.1%	24.8%	38.4%	54.3%

[0074] 通过降低易损颜色的亮度比和亮度,根据本公开的第三实施方式的劣化降低电路20更有效地降低高亮度静止图像图案比如标志的劣化。例如,如图7中的(3)所示,在蓝色在9200K的CCT下易损的情况下,根据本公开的第三实施方式的劣化降低电路20依次将蓝色的亮度大致降低到约80%,并且将蓝色的CCT直接降低至8166K、7300K或6570K,因此,蓝色的残象时间可以更有效地减少。

[0075] 图8示出了根据本公开的第四实施方式的劣化降低电路。图9示出了由于图8所示的抖动单元而引起的在每帧中的CCT的改变的示例。图10示出了由于图8所示的抖动单元而引起的在每个像素处的CCT的改变的示例。

[0076] 参照图8,根据本公开的第四实施方式的劣化降低电路20包括静止图像提取单元21、帧存储器22、色温调节单元23、亮度调节单元24和抖动单元25。

[0077] 帧存储器22存储一帧的输入图像数据RGB。

[0078] 静止图像提取单元21通过使用预设的图像分析算法分析存储在帧存储器22中的图像数据,来提取高亮度静止图像图案的位置信息。高亮度静止图像图案是在图像中的特定位置处长时间以高亮度显示的图像图案,并且高亮度静止图像图案可以是例如广播公司标志。然而,高亮度静止图像图案不限于广播公司标志,而是可以应用于其他各种静止图像图案。

[0079] 在保持显示高亮度静止图像图案的区域的亮度的同时,色温调节单元23降低对应于位置信息的第一至第三颜色 R_c 、 G_c 和 B_c 的静止图像数据RGB中具有最短寿命的易损颜色的CCT。以这种方式,色温调节单元23初步降低易损颜色的CCT并且输出中间调制数据 $R'G'B'$ 。为此,色温调节单元23可以参考式1、式2和表1如上所述操作。

[0080] 亮度调节单元24进一步降低中间调制数据 $R'G'B'$ 内的对应于位置信息的第一至第三颜色 R_c 、 G_c 和 B_c 的静止图像数据中的易损颜色的亮度,以使得易损颜色的CCT被再次降低。为此,亮度调节单元24通过基于为静止图像图案区域预设的亮度降低率(β)调制第一至

第三颜色Rc、Gc和Bc的静止图像数据,来输出第二中间调制数据R”G”B”。

[0081] 抖动单元25以特定间隔互补地改变第二中间调制数据R”G”B”内的CCT的调节程度和亮度的调节程度,并且输出劣化降低数据RmGmBm作为最终调制数据。抖动单元25暂时分配CCT的调节程度和亮度的调节程度,以使得可以感觉到易损颜色的等同的亮度从而可以防止闪烁。

[0082] 例如,如图9所示,抖动单元25可将奇数帧(第n帧和第n+2帧)中的易损颜色的CCT提高至8166K并且将易损颜色的亮度降低至95%,同时将偶数帧(第n+1帧和第n+3帧)中的易损颜色的CCT降低至6570K并且将易损颜色的亮度提高至100%。如此,可以感受到易损颜色的等同的亮度。

[0083] 同时,抖动单元25进一步互补地改变暂时分配的第二中间调制数据R”G”B”内在特定位置处的CCT的调节程度和亮度的调节程度,并且输出劣化降低数据RmGmBm作为最终调制数据。抖动单元25在空间上分配CCT的调节程度和亮度的调节程度,从而可以感觉到易损颜色的等同的亮度,从而可以更有效地防止闪烁。

[0084] 例如,如图10所示,抖动单元25可以将奇数帧(第n帧和第n+2帧)中的第一像素P处的易损颜色的CCT提高至8166K,并且将易损颜色的亮度降低至95%,同时将与第一像素P相邻的第二像素P2处的易损颜色的CCT降低至6270K,并且将易损颜色的亮度提高至100%。相对地,如图10所示,抖动单元25可以将偶数帧(第n+1帧和第n+3帧)中的第一像素P处的易损颜色的CCT降低至6570K,并且将易损颜色的亮度提高至100%,同时将第二像素P2处的易损颜色的CCT提高至8166K,并且将易损颜色的亮度降低至95%。

[0085] 如上所述,本公开通过分析输入图像数据来检测高亮度静止图像图案,并且改变与高亮度静止图像图案相对应的静止图像数据中具有最短寿命的易损颜色的CCT,以使得可以降低显示高亮度静止图像图案的区域中的劣化,因此可以降低残象时间。

[0086] 对于本领域技术人员将明显的是,在不脱离本公开的精神或范围的情况下,可以对本公开进行各种修改和变化。因此,意指的是,本公开涵盖本公开的修改和变化,只要本公开的修改和变化在所附权利要求及其等同物的范围内即可。

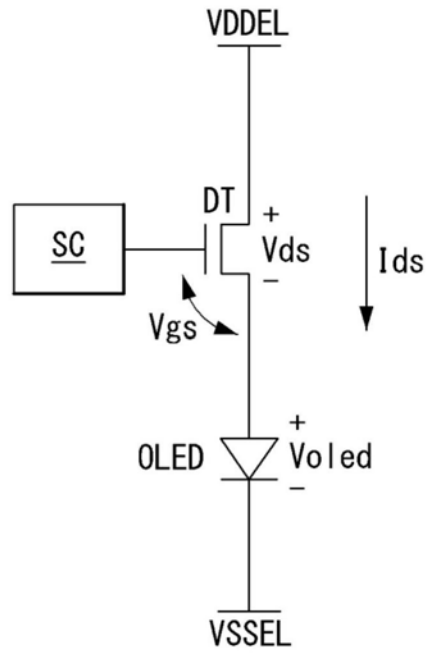


图1A

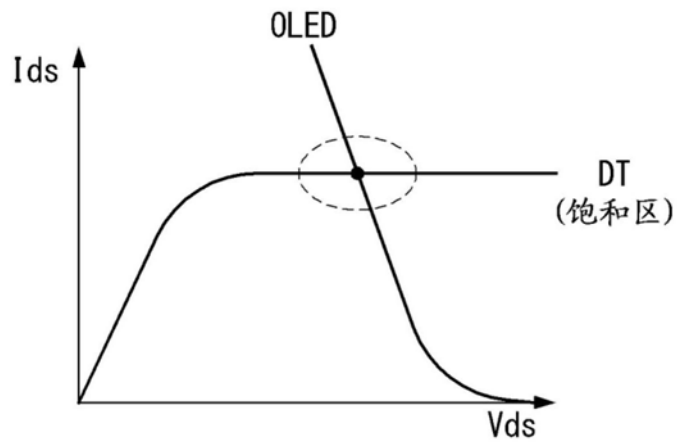


图1B

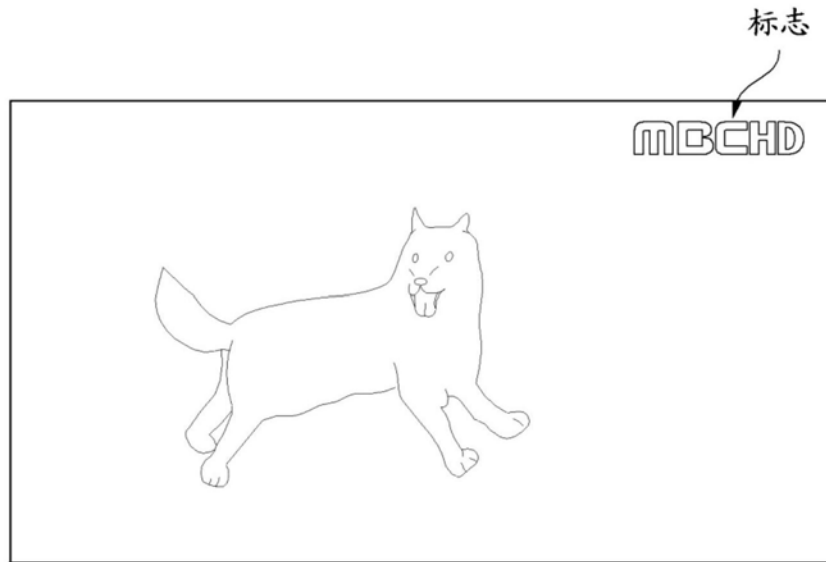


图2

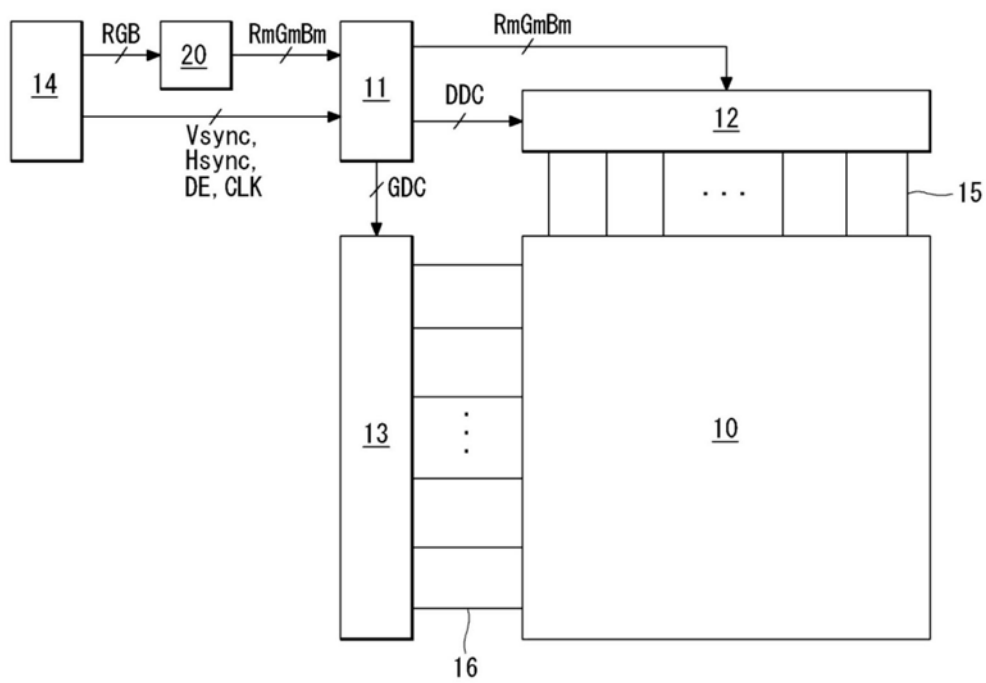


图3

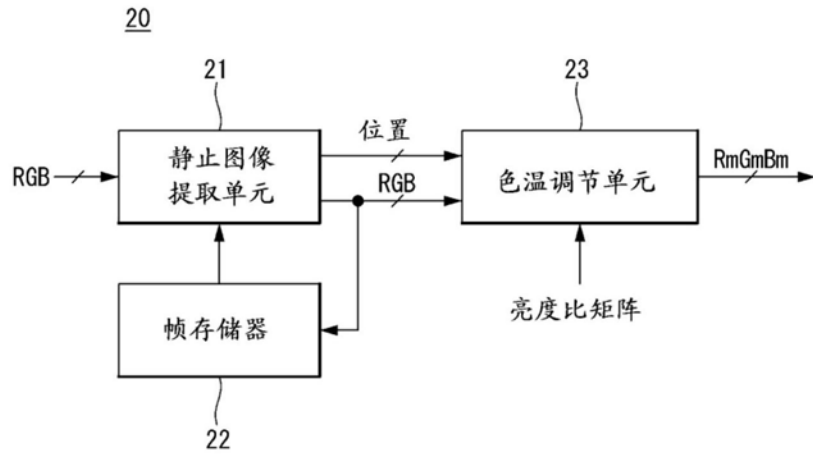


图4

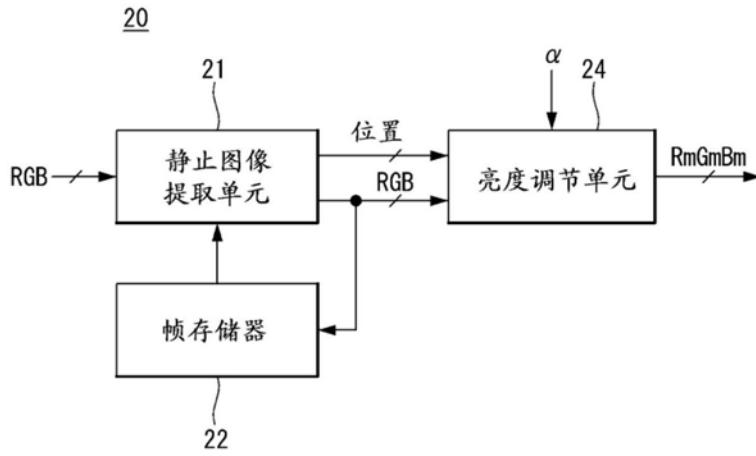


图5

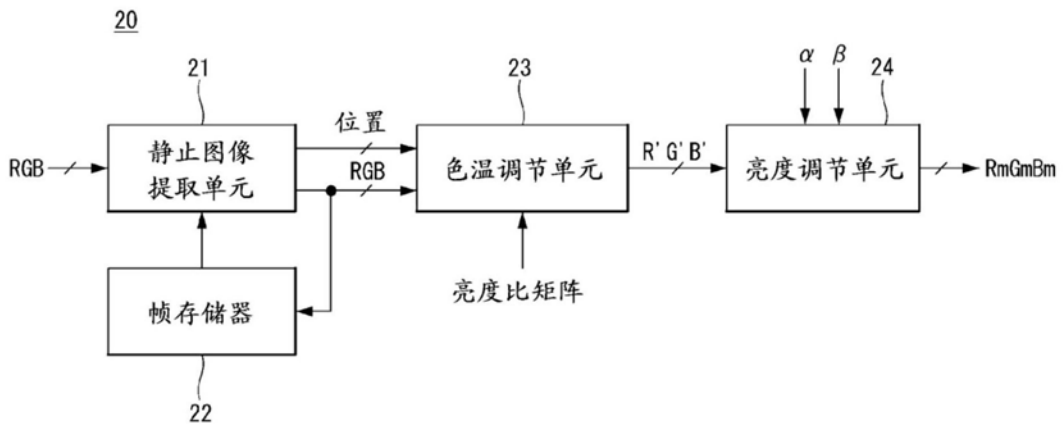


图6

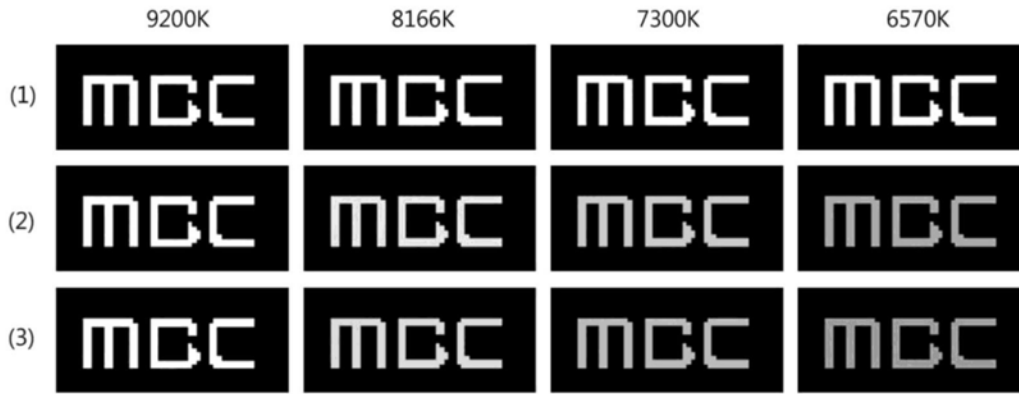


图7

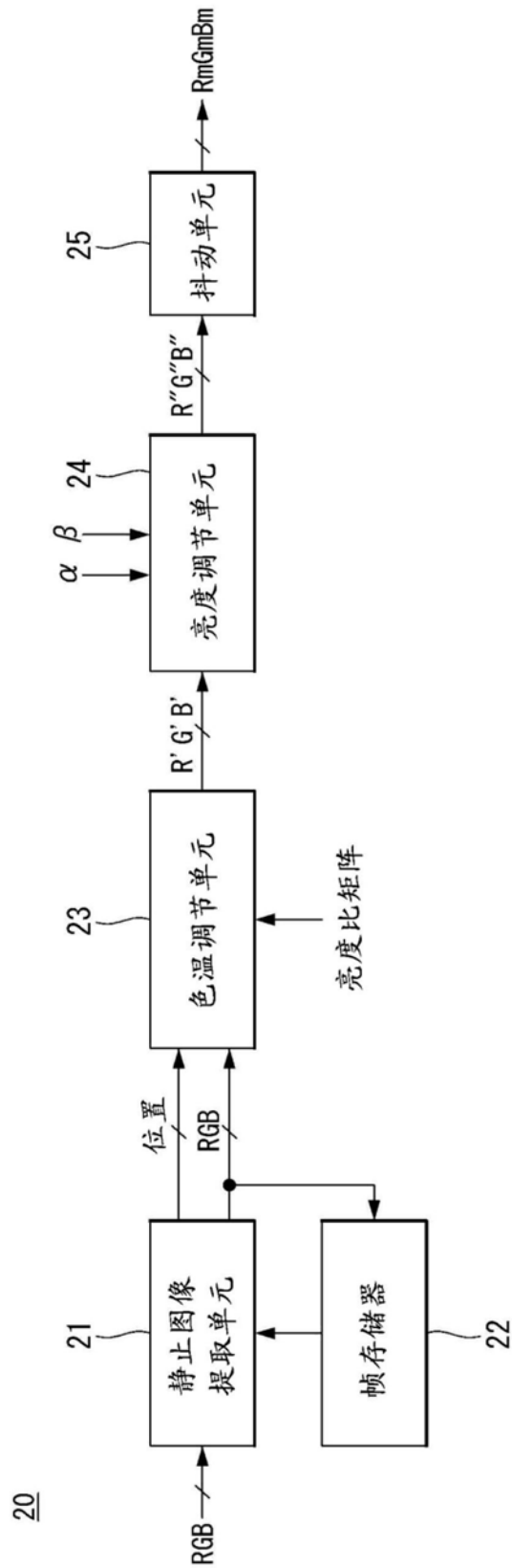


图8

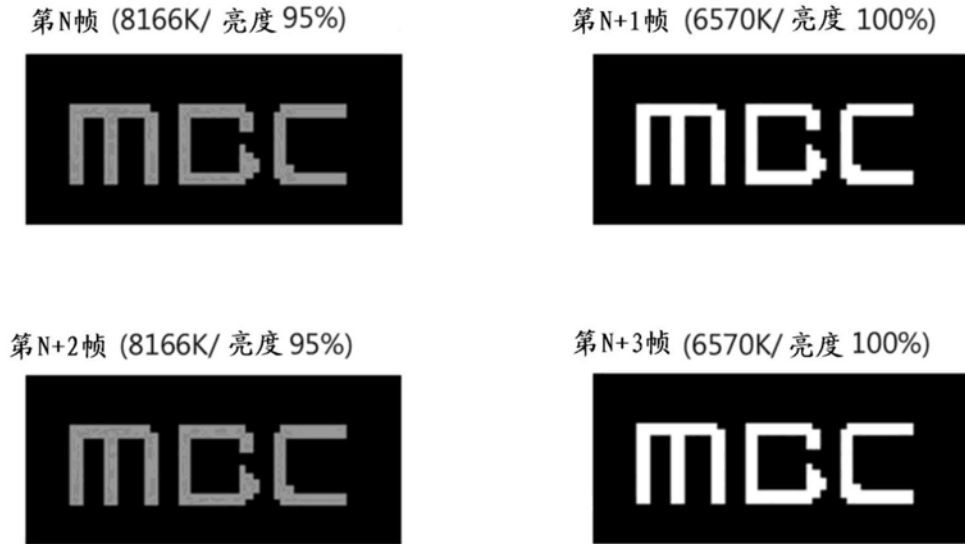


图9

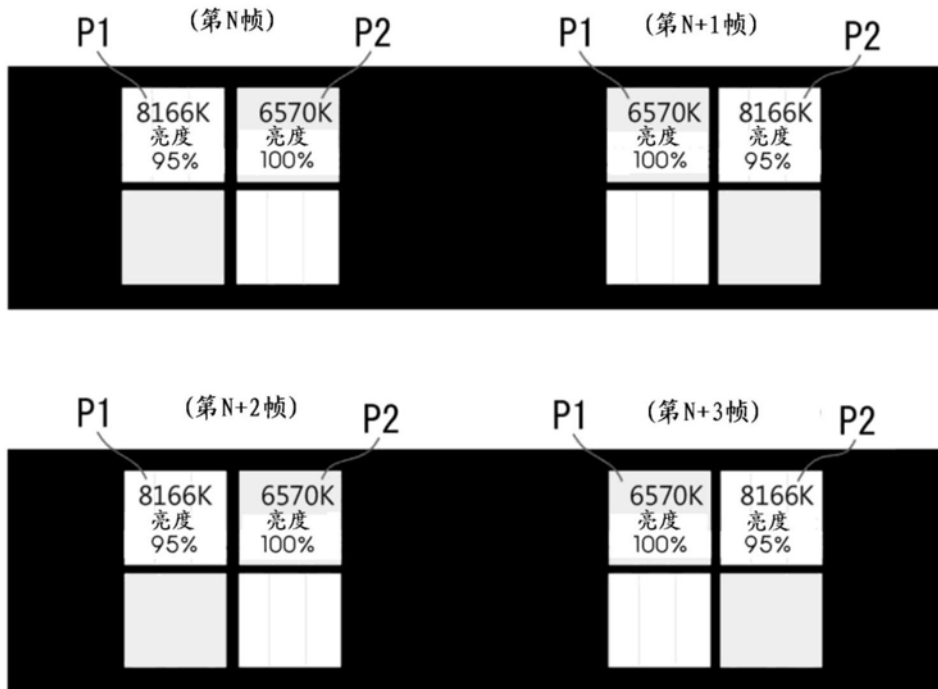


图10

专利名称(译)	有机发光显示器及其驱动方法		
公开(公告)号	CN107452330B	公开(公告)日	2020-02-18
申请号	CN2017110398367.7	申请日	2017-05-31
[标]申请(专利权)人(译)	乐金显示有限公司		
申请(专利权)人(译)	乐金显示有限公司		
当前申请(专利权)人(译)	乐金显示有限公司		
[标]发明人	柳昊辰 卞民喆		
发明人	柳昊辰 卞民喆		
IPC分类号	G09G3/3208		
CPC分类号	G09G3/3208 G09G3/3225 G09G2320/046 G09G2320/0666 G09G2320/103 G09G3/3233 G09G3/3291 G09G2300/0819 G09G2300/0861		
代理人(译)	高岩 陈炜		
优先权	1020160067304 2016-05-31 KR		
其他公开文献	CN107452330A		
外部链接	Espacenet SIPO		

摘要(译)

公开了一种有机发光显示器及其驱动方法，该有机发光显示器包括：显示面板，在该显示面板上布置有多个像素；劣化降低电路，被配置成通过分析输入图像数据来检测高亮度静止图像图案，并且改变与高亮度静止图像图案相对应的静止图像数据中具有最短寿命的易损颜色的相关色温以将静止图像数据调制成劣化降低数据；以及显示面板驱动电路，被配置成将与劣化降低数据相对应的模拟数据电压提供给显示高亮度静止图像图案的像素。

