



(12) 发明专利申请

(10) 申请公布号 CN 104732918 A

(43) 申请公布日 2015.06.24

(21) 申请号 201410710035.4

(22) 申请日 2014.11.27

(30) 优先权数据

10-2013-0160151 2013.12.20 KR

(71) 申请人 乐金显示有限公司

地址 韩国首尔

(72) 发明人 金东翼 孙起元

(74) 专利代理机构 北京三友知识产权代理有限公司 11127

代理人 吕俊刚 刘久亮

(51) Int. Cl.

G09G 3/32(2006.01)

H01L 27/32(2006.01)

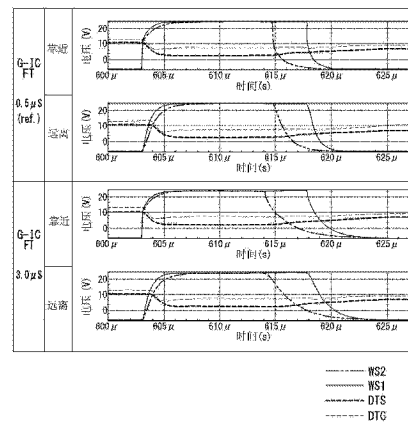
权利要求书2页 说明书11页 附图23页

(54) 发明名称

有机发光显示器

(57) 摘要

本发明提供了一种有机发光显示器。有机发光显示器的特征在于,在驱动 TFT 的源级电压朝向施加到驱动 TFT 的栅极的数据电压升高以便于补偿驱动 TFT 的迁移率的变化感测时段期间,第一选通信号被保持在接通电平并且第二选通信号被保持在关断电平,并且第一和第二选通信号在感测时段后的发光时段中保持在关断电平;并且指示从接通电平变化到关断电平所要求的时间段的第一选通信号的第一下降时间和第二选通信号的第二下降时间被分别设置为长于预定参考值。



1. 一种有机发光显示器,所述有机发光显示器包括:

显示面板,所述显示面板具有多个像素,每个像素包括有机发光二极管、用于根据连接到第一节点的栅极和连接到第二节点的源极之间的电压差控制流过所述有机发光二极管的驱动电流的驱动 TFT、响应于第一选通信号进行切换以将数据电压施加到所述第一节点的第一开关 TFT、响应于第二选通信号进行切换以将初始化电压施加到所述第二节点的第二开关 TFT 以及连接在所述第一节点与所述第二节点之间的存储电容器;

数据驱动电路,所述数据驱动电路用于将所述数据电压提供给连接到所述像素的数据线,并且将所述初始化电压提供给连接到所述像素的参考线;以及

选通驱动电路,所述选通驱动电路用于将所述第一选通信号提供给连接到所述像素的第一选通线,并且将所述第二选通信号提供给连接到所述像素的第二选通线,

其中,在其中对所述驱动 TFT 的迁移率的变化进行补偿的感测时段中,所述第一选通信号被保持在接通电平并且所述第二选通信号被保持在关断电平,并且所述第一选通信号和所述第二选通信号在所述感测时段之后的发光时段中被保持在关断电平,并且

其中,指示从所述接通电平变化到所述关断电平所要求的时间段的所述第一选通信号的第一下降时间和所述第二选通信号的第二下降时间被分别设置为长于预定参考值。

2. 根据权利要求 1 所述的有机发光显示器,其中,所述第一下降时间和所述第二下降时间被设置为所述参考值的 4-6 倍。

3. 根据权利要求 1 所述的有机发光显示器,其中,所述第二下降时间被设置为长于所述第一下降时间。

4. 根据权利要求 1 所述的有机发光显示器,其中,所述选通驱动电路包括第一 CMOS 逆变器,所述第一 CMOS 逆变器通过第一输出节点输出所述第一选通信号;以及第二 CMOS 逆变器,所述第二 CMOS 逆变器通过第二输出节点输出所述第二选通信号,

其中,所述第一 CMOS 逆变器包括第一 PMOS 晶体管,所述第一 PMOS 晶体管连接在所述接通电平的高电压电源与所述第一输出节点之间;以及第一 NMOS 晶体管,所述第一 NMOS 晶体管连接在所述关断电平的低电压电源与所述第一输出节点之间,

其中,所述第二 CMOS 逆变器包括第二 PMOS 晶体管,所述第二 PMOS 晶体管连接在所述接通电平的高电压电源与所述第二输出节点之间;以及第二 NMOS 晶体管,所述第二 NMOS 晶体管连接在所述关断电平的低电压电源与所述第二输出节点之间,并且

其中,根据所述第一下降时间和所述第二下降时间的设置分别地控制所述第一 NMOS 晶体管和所述第二 NMOS 晶体管的沟道容量。

5. 根据权利要求 1 所述的有机发光显示器,其中,所述第一选通信号的接通电平和关断电平之间的电压差等于所述第二选通信号的接通电平和关断电平之间的电压差,并且

所述第一选通信号和所述第二选通信号的接通电平彼此不同,并且所述第一选通信号和所述第二选通信号的关断电平彼此不同。

6. 根据权利要求 5 所述的有机发光显示器,其中,所述第一选通信号的接通电平高于所述第二选通信号的接通电平,并且所述第一选通信号的关断电平高于所述第二选通信号的关断电平。

7. 根据权利要求 1 所述的有机发光显示器,其中,当施加到所述第一选通信号和所述第二选通信号的 RC 延迟从所述显示面板的第一区域朝向第二区域逐渐增加时,所述驱动

TFT 的沟道容量从所述第一区域朝向所述第二区域逐渐增加。

8. 根据权利要求 1 所述的有机发光显示器, 其中, 当施加到所述第一选通信号和所述第二选通信号的 RC 延迟从所述显示面板的第一区域朝向第二区域逐渐增加时, 所述存储电容器的电容从所述第一区域朝向所述第二区域逐渐减小。

9. 根据权利要求 1 至 6 中的任一项所述的有机发光显示器, 其中, 当施加到所述第一选通信号和所述第二选通信号的 RC 延迟从所述显示面板的第一区域朝向第二区域逐渐增加时, 所述驱动 TFT 的沟道容量从所述第一区域朝向所述第二区域逐渐增加, 并且所述存储电容器的电容从所述第一区域朝向所述第二区域逐渐减小。

有机发光显示器

技术领域

[0001] 本申请涉及有源矩阵型有机发光显示器。

背景技术

[0002] 有源矩阵有机发光显示器包括能够自身发光的有机发光二极管（下文中，缩写为“OLED”）并且具有快速响应时间、高发光效率、高亮度、广视角等优点。

[0003] 用作自发光器件的 OLED 包括阳极、阴极、形成在阳极和阴极之间的有机化合物层（HIL、HTL、EML、ETL 和 EIL）。有机化合物层包括空穴注入层 HIL、空穴传输层 HTL、发光层 EML、电子传输层 ETL 和电子注入层 EIL。当向阳极和阴极施加驱动电压时，通过空穴传输层 HTL 的空穴和穿过电子传输层 ETL 的电子移动到发光层 EML 并且形成激子。结果，发光层 EML 产生可见光。

[0004] 在有机发光显示器中，均包括 OLED 的像素布置成矩阵形式并且根据视频数据的灰阶调节像素的亮度。各像素包括用于控制流入 OLED 的驱动电流的驱动薄膜晶体管（TFT）。有机发光显示器具有下述问题，即 TFT 的诸如阈值电压和驱动 TFT 的迁移率的电气特性对于像素来说不是均匀的，并且因此，关于同一数据电压的电流水平（即，OLED 的发光量）对于像素来说是不同的，引起亮度差。

[0005] 为了解决该问题，提出了一种混合补偿方式，即，以外部补偿方式补偿由于驱动 TFT 的阈值电压的差导致的非均匀亮度，并且以内部补偿方式补偿由于驱动 TFT 的迁移率的差引起的非均匀亮度。具体地，根据混合补偿方式，通过感测用于各像素的驱动 TFT 的阈值电压并且根据感测值对输入数据进行校正来补偿驱动 TFT 的阈值电压的差。

[0006] 另外，根据混合补偿方式，通过在将驱动 TFT 的选通电压电平在感测时段期间固定到数据电压的同时以源极跟随者方式增加驱动 TFT 的源级电压电平来补偿驱动 TFT 的迁移率的差。确定像素的发光量（亮度）的驱动电流与驱动 TFT 的迁移率和在感测时段中编程的驱动 TFT 的栅源电压成比例。关于具有大的迁移率的像素，驱动 TFT 的源级电压在感测时段期间迅速地朝向高于源级电压的栅极电压增加，从而驱动 TFT 的栅源电压被编程为较小。与此相反地，关于具有小的迁移率的像素，驱动 TFT 的源级电压在感测时段期间朝向高于源级电压的栅极电压缓慢地增加，从而驱动 TFT 的栅源电压被编程为较大。结果，由于像素之间的迁移率的差导致的亮度差得到补偿。

[0007] 关于该混合补偿方式，期间对驱动 TFT 的迁移率的差进行内部补偿的感测时段可以由施加到每个像素的选通信号来确定。然而，选通信号由于 RC 延迟而根据显示位置而变化，引起了依赖于显示位置的感测时段的差。同时，可以根据显示灰阶而示出感测时段的差。在感测时段根据显示位置或显示灰阶而变化的情况下，对驱动 TFT 的迁移率进行补偿的性能也相应地变化，并且因此，显示面板的亮度的均匀性会劣化。

[0008] 本申请要求 2013 年 12 月 20 日提交的韩国专利申请 No. 10-2013-0160151 的优先权，为了所有的目的通过引用将其并入这里，如在此完全阐述一样。

发明内容

[0009] 因此,本发明的一方面在于提供一种有机发光显示器,其中,当以混合补偿方式对驱动 TFT 的迁移率的差进行补偿时,减小了依赖于显示位置或显示灰阶的感测时段的差,从而改进了对驱动 TFT 的迁移率和显示面板的亮度均匀性进行补偿的性能。

[0010] 根据本发明的一个方面,一种有机发光显示器,其包括:显示面板,其具有多个像素,每个像素包括有机发光二极管、用于根据连接到第一节点的栅极和连接到第二节点的源极之间的电压差控制流过有机发光二极管的驱动电流的驱动 TFT、响应于第一选通信号进行切换以将数据电压施加到第一节点的第一开关 TFT、响应于第二选通信号进行切换以将初始化电压施加到第二节点的第二开关 TFT 以及连接在第一节点与第二节点之间的存储电容器;数据驱动电路,其用于将数据电压提供给连接到像素的数据线并且将初始化电压提供给连接到像素的参考线;以及选通驱动电路,其用于将第一选通信号提供给连接到像素的第一选通线并且将第二选通信号提供给连接到像素的第二选通线,其中,在其中对驱动 TFT 的迁移率的变化进行补偿的感测时段中,第一选通信号被保持在接通电平并且第二选通信号被保持在关断电平,并且第一选通信号和第二选通信号在感测时段之后的发光时段中被保持在关断电平,并且其中,指示从接通电平变化到关断电平所要求的时间段的第一选通信号的第一下降时间和第二选通信号的第二下降时间被分别设置为长于预定参考值。

[0011] 第一下降时间和第二下降时间可以被设置为参考值的 4-6 倍。

[0012] 第二下降时间可以被设置为长于第一下降时间。

[0013] 选通驱动电路可以包括第一 CMOS 逆变器,其通过第一输出节点输出第一选通信号;以及第二 CMOS 逆变器,其通过第二输出节点输出第二选通信号;第一 CMOS 逆变器可以包括第一 PMOS 晶体管,其连接在接通电平的高电压电源与第一输出节点之间;以及第一 NMOS 晶体管,其连接在关断电平的低电压电源与第一输出节点之间;第二 CMOS 逆变器可以包括第二 PMOS 晶体管,其连接在接通电平的高电压电源与第二输出节点之间;以及第二 NMOS 晶体管,其连接在关断电平的低电压电源与第二输出节点之间;并且可以根据第一下降时间和第二下降时间的设置分别地控制第一 NMOS 晶体管和第二 NMOS 晶体管的沟道特性。

[0014] 第一选通信号的接通电平和关断电平之间的电压差可以等于第二选通信号的接通电平和关断电平之间的电压差;并且第一选通信号和第二选通信号的接通电平可以彼此不同,并且第一选通信号和第二选通信号的关断电平可以彼此不同。

[0015] 第一选通信号的接通电平可以高于第二选通信号的接通电平,并且第一选通信号的关断电平可以高于第二选通信号的关断电平。

[0016] 这里,当施加到第一选通信号和第二选通信号的 RC 延迟从显示面板的第一区域朝向显示面板的第二区域逐渐增加时,驱动 TFT 的沟道容量可以从第一区域朝向第二区域逐渐增加。

[0017] 这里,当施加到第一选通信号和第二选通信号的 RC 延迟从显示面板的第一区域朝向显示面板的第二区域逐渐增加时,存储电容器的电容可以从第一区域朝向第二区域逐渐减小。

[0018] 这里,当施加到第一选通信号和第二选通信号的 RC 延迟从显示面板的第一区域

朝向显示面板的第二区域逐渐增加时,驱动 TFT 的沟道容量可以从第一区域朝向第二区域逐渐增加,并且存储电容器的电容可以从第一区域朝向第二区域逐渐减小。

附图说明

[0019] 附图被包括以提供对本发明的进一步理解,并入且构成本说明书的部分,附图示出本发明的实施方式并且与描述一起用于说明本发明的原理。

[0020] 在附图中:

[0021] 图 1 是示出根据本发明的实施方式的有机发光显示器的图;

[0022] 图 2 是示出在图 1 的显示面板上形成的像素阵列的图;

[0023] 图 3 是示出混合补偿方式被应用到的本发明的像素的图;

[0024] 图 4 是示出其中以外部补偿方式对驱动 TFT 的阈值电压的改变进行补偿的时段以及其中以内部补偿方式对驱动 TFT 的迁移率的变化进行补偿的时段的图;

[0025] 图 5 是示出对驱动 TFT 的阈值电压的变化进行补偿的原理的图;

[0026] 图 6 是示出对驱动 TFT 的迁移率的变化进行补偿的原理的图;

[0027] 图 7 是示出根据显示位置获得感测时段的差的一个示例的图;

[0028] 图 8 是示出用于最小化根据显示位置的感测时段的差的一个方案的图;

[0029] 图 9 是示出用于控制输出斜率的选通驱动电路的一个结构的图;

[0030] 图 10 和图 11 示出了当第一选通信号和第二选通信号的下降时间增加为长于参考值时,根据显示位置的感测时段的差减小;

[0031] 图 12 示出了当第一选通信号和第二选通信号的下降时间增加为长于参考值时,改进了显示面板的亮度的均匀性;

[0032] 图 13 示出了用于最小化根据灰阶的感测时段的差的一个方案的图;

[0033] 图 14A 是示出在应用第二实施方式之前的高灰阶与低灰阶之间的感测时段的差、高灰阶下的电流的差以及低灰阶下的电流的差的图;

[0034] 图 14B 是示出在应用第二实施方式之后的高灰阶与低灰阶之间的感测时段的差、高灰阶下的电流的差以及低灰阶下的电流的差的图;

[0035] 图 15 是示出在第一选通信号和第二选通信号的下降时间比参考值不同地增加时,依赖于灰阶的感测时段的差减小的图;

[0036] 图 16A 和图 16B 是示出用于最小化依赖于显示位置的感测时段的差的一个方案的图;

[0037] 图 17 示出了通过不同地控制第一选通信号和第二选通信号的电压电平来减小依赖于显示位置的感测时段的差的模拟结果;

[0038] 图 18 示出了通过不同地控制第一选通信号和第二选通信号的电压电平来改进显示面板的亮度均匀性的模拟结果;

[0039] 图 19 是示出用于最小化依赖于显示位置的感测时段的差的一个方案的图;

[0040] 图 20 和图 21 示出了通过改变依赖于显示位置的驱动 TFT 的大小来改进依赖于位置的补偿性能的模拟结果;

[0041] 图 22 和图 23 示出了通过改变依赖于显示位置的存储电容器的大小来改进依赖于位置的补偿性能的模拟结果;

[0042] 图 24 示出了通过改变依赖于显示位置的驱动 TFT 的大小来减小依赖于位置的感测时段的差的模拟结果 ;以及

[0043] 图 25 示出了通过改变依赖于显示位置的存储电容器的大小来减小依赖于位置的感测时段的差的模拟结果。

具体实施方式

[0044] 下面将参考图 1 至图 25 描述本发明的优选实施方式。

[0045] 图 1 是示出根据本发明的实施方式的有机发光显示器的图 ;并且图 2 是示出在图 1 的显示面板上形成的像素阵列的图。

[0046] 参考图 1 和图 2,根据本发明的实施方式的有机发光显示器包括显示面板 10、数据驱动电路 12、选通驱动电路 13 和时序控制器 11。

[0047] 在显示面板 (10) 中,多条数据线 14 和多条选通线 15 彼此交叉,并且像素 P 形成在各交叉处并且被布置为矩阵类型。数据线 14 包括 m(m 是正整数)条数据电压供给线 14A_1 至 14A_m 以及 m 条参考线 14B_1 至 14B_m。另外,选通线 15 包括 n(n 是正整数)条第一选通线 15A_1 至 15A_n 和 n 条第二选通线 15B_1 至 15B_n。

[0048] 每个像素 P 从未示出的电源生成器接收高驱动电压 EVDD 和低驱动电压 EVSS。本发明的每个像素 P 根据混合补偿方式对驱动 TFT 的迁移率的变化以及阈值电压的变化进行补偿。即,本发明的像素 (P) 以外部补偿方式对由于驱动 TFT 的阈值电压的差导致的亮度的不均匀性进行补偿,并且以内部补偿方式对由于驱动 TFT 的迁移率的差导致的非均匀亮度进行补偿。

[0049] 每个像素 P 连接到数据电压供给线 14A_1 至 14A_m 中的任一条、参考线 14B_1 至 14B_m 中的任一条、第一选通线 15A_1 至 15A_n 中的任一条以及第二选通线 15B_1 至 15B_n 中的任一条。每个像素 P 通过下述原理对驱动 TFT 的迁移率的差进行补偿,即,在该原理中,在包括迁移率的补偿的正常驱动时,驱动 TFT 的源极电压在初始时段被设置为基准电压,并且然后,在感测时段期间,该驱动 TFT 的源极电压以电容器耦合方式升高,同时驱动 TFT 的栅极电压被固定到数据电压。另外,每个像素 P 通过在发光时段中保持在感测时段期间编程的驱动 TFT 的栅源电压来显示想要的灰阶。

[0050] 在与正常驱动分离地执行的阈值电压补偿驱动时,数据驱动电路 12 将用于感测的预定数据电压提供给像素 P,并且将通过参考线 14B_1 至 14B_m 从显示面板 10 输入的感测电压转换为数字值以将数字值提供给时序控制器 11。时序控制器 11 可以通过基于指示驱动 TFT 的阈值电压的变化的数字感测值调制输入数字视频数据 DATA 来生成能够对驱动 TFT 的阈值电压的变化进行补偿的数字补偿数据 MDATA。

[0051] 在正常驱动时,数据驱动电路 12 将从时序控制器 11 输入的数字补偿数据 MDATA 转换为用于响应于数据控制信号 DDC 的图像显示的数据电压,并且然后,将用于图像显示的数据电压提供给数据电压供给线 14A_1 至 14A_m。在正常驱动时,数据驱动电路 12 可以响应于数据控制信号 DDC 将参考电压提供给参考线 14B_1 至 14B_m。

[0052] 选通驱动电路 13 响应于来自时序控制器 11 的选通控制信号 GDC 生成选通信号。在正常驱动时,选通驱动电路 13 可以将第一选通信号以线顺序方式提供给第一选通线 15A_1 至 15A_n,并且以线顺序方式将第二选通信号提供给第二选通线 15B_1 至 15B_n。同

时,即使在阈值电压补偿驱动时,选通驱动电路 13 可以分别将第一选通信号和第二选通信号提供给第一选通线和第二选通线。选通驱动电路 13 可以根据面板内选通 (GIP) 方式直接形成在显示面板 10 上。

[0053] 时序控制器 11 基于诸如垂直同步信号 V_{sync} 、水平同步信号 H_{sync} 、点时钟 $DCLK$ 和数据使能信号 DE 的时序信号产生用于控制数据驱动电路 12 的操作时序的数据控制信号 DDC 和用于控制选通驱动电路 13 的操作时序的选通控制信号 GDC 。另外,时序控制器 11 参考从数据驱动电路 12 提供的数字感测电压值调制输入的数字视频数据 $DATA$,从而产生用于补偿驱动 TFT 的阈值电压的变化的数字补偿数据 $MDATA$,并且然后将数字补偿数据 $MDATA$ 提供给数据驱动电路 12。时序控制器 11 可以基于从数据驱动电路 12 提供的数字感测电压值获得能够对驱动 TFT 的阈值电压的变化进行补偿的补偿值,并且使用该补偿值来更新存储器存储值。

[0054] 在用于图像显示的正常驱动时,时序控制器 11 控制数据驱动电路 12 和选通驱动电路 13 的操作时序以对驱动 TFT 的迁移率的变化进行补偿,并且控制数据驱动电路 12 和选通驱动电路 13 的操作时序以对驱动 TFT 的阈值电压的变化进行补偿。

[0055] 图 3 是示出混合补偿方式被应用到的本发明的像素的图。图 4 是示出其中以外补偿方式对驱动 TFT 的阈值电压的改变进行补偿的时段以及其中以内补偿方式对驱动 TFT 的迁移率的变化进行补偿的时段的图。图 5 是示出对驱动 TFT 的阈值电压的变化进行补偿的原理的图;并且图 6 是示出对驱动 TFT 的迁移率的变化进行补偿的原理的图。图 7 是示出根据显示位置获得感测时段的差的一个示例的图。

[0056] 参考图 3,对于混合补偿,本发明的像素 P 可以包括 OLED、驱动 TFT DT 、存储电容器 C_{st} 、第一开关 TFT $ST1$ 和第二开关 TFT $ST2$ 。构成像素 P 的 TFT 可以实施为 P 型或 n 型。另外,构成像素 P 的 TFT 的每个半导体层可以包含非晶硅、多晶硅或氧化物。

[0057] OLED 包括连接到第二节点 $N2$ 的阳极、连接到低电压电源 $EVSS$ 的阴极和位于阳极与阴极之间的有机化合物层。

[0058] 驱动 TFT DT 根据驱动 TFT DT 的源-栅电压 V_{gs} 控制流过 OLED 的电流 I_{oled} 。驱动 TFT DT 包括与第一节点 $N1$ 连接的栅极、与高电压电源 $EVDD$ 连接的漏极、与第二节点 $N2$ 连接的源极。

[0059] 存储电容器 C_{st} 连接在第一节点 $N1$ 和第二节点 $N2$ 之间。

[0060] 第一开关 TFT $ST1$ 响应于第一选通信号 $WS1$ 进行切换以将用于对数据电压供给线 14A 进行充电的用于图像显示的数据电压 $MVdata$ (其中驱动 TFT 的阈值电压的变化得到补偿的数据电压) 施加到第一节点 $N1$ 。第一开关 TFT $ST1$ 包括与第一选通线 15A 连接的栅极、与数据供给线 14A 连接的漏极以及与第一节点 $N1$ 连接的源极。

[0061] 第二开关 TFT $ST2$ 响应于第二选通信号 $WS2$ 进行切换以将对参考线 14B 进行充电的初始电压 V_{ref} 提供给第二节点 $N2$ 。第二开关 TFT $ST2$ 的栅极连接到第二选通线 15B,第二开关 TFT $ST2$ 的漏极连接到第二节点 $N2$,并且开关 TFT $ST2$ 的源极连接到参考线 14B。

[0062] 同时,数据驱动电路 12 通过数据电压供给线 14 和参考线 14B 连接到像素 P 。数据驱动电路 12 可以包括用于将数字补偿数据 $MDATA$ 转换为用于图像显示的数据电压 $MVdata$ 的数模转换器 DAC、用于在用于外部补偿方式的感测驱动时将模拟感测电压转换为数字感测值的模数转换器 ADC、采样开关 $SW2$ 和用于提供初始电压 V_{ref} 的初始开关 $SW2$ 。

[0063] 同时,如图 4 中所示,在图像显示部分 DP 中可以根据内部补偿方式来对驱动 TFT 的迁移率 (μ) 的变化进行补偿。而且,如图 4 中所示,在布置在图像显示部分 DP 的前面的第一非显示部分 X1 和 / 或布置在图像显示部分 X0 的后面的第二非显示部分 X2 中可以根据外部补偿方式来对驱动 TFT 的阈值电压 V_{th} 的变化进行补偿。这里,第一非显示部分 X1 可以由从施加驱动电力使能信号时到显示图像时的部分来限定,并且第二非显示部分 X2 可以由从施加有驱动电力禁止信号时到切断驱动电压时的部分来限定。

[0064] 将参考图 5 描述以外部补偿方式感测并补偿驱动 TFT 的阈值电压 V_{th} 的变化的原理。根据外部补偿方式,驱动 TFT DT 以源极跟随器方式操作,并且然后,接收当驱动 TFT DT 的源级电压 V_s 饱和时的电压作为感测电压 V_{sen} ,并且基于该感测电压 V_{sen} 来调制输入的数字视频数据以对驱动 TFT DT 的阈值电压的变化进行补偿。由于直到驱动 TFT DT 的源级电压 V_s 饱和所需要的时间相对较长,因此外部补偿可以在非显示部分 X1 和 X2 中的至少一个中执行。

[0065] 将参考图 3 和图 6 描述以内部补偿方式感测和补偿驱动 TFT 的迁移率 (μ) 的变化的原理。通过包括初始时段 T_i 、感测时段 T_s 和发光时段 T_e 来执行用于内部补偿的正常驱动。

[0066] 在初始时段 T_i 中,第一选通信号 $WS1$ 和第二选通信号 $WS2$ 被保持在接通电平 (L_{on})。可以对于接通电平 (L_{on}) 选择 24V 的选通高电压 V_{GH} ,但是不必限于此。响应于接通电平的第一选通信号 $WS1$ 接通第一开关 TFT $ST1$,以将数据电压 MV_{data} 提供给驱动 TFT DT 的栅极,并且响应于接通电平的第二选通信号 $WS2$ 接通第二开关 TFT $ST2$,以将初始电压 V_{ref} 施加到驱动 TFT DT 的源极。

[0067] 在感测时段 T_s 中,第一选通信号 $WS1$ 被保持在接通电平 (L_{on}),并且第二选通信号 $WS2$ 被保持在关断电平 (L_{off})。可以对于关断电平 (L_{off}) 选择 -6V 的选通低电压 V_{GL} ,但是不限于此。第一开关 TFT $ST1$ 被保持在接通状态,并且因此,驱动 TFT DT 的栅极电压 V_g 被保持在数据电压 MV_{data} 。第二 TFT $ST2$ 关断,并且这里,对应于在初始时段 T_i 中设置的栅-源电压 V_{gs} 的电流流过驱动 TFT DT。因此,驱动 TFT DT 的源级电压 V_s 根据源极跟随器方式朝向施加到驱动 TFT DT 的栅极的数据电压 MV_{data} 升高,并且驱动 TFT DT 的栅-源电压 V_{gs} 被编程为满足想要的灰阶级。

[0068] 在发光时段 T_e 中,第一选通信号 $WS1$ 和第二选通信号 $WS2$ 被保持在关断电平 (L_{off})。驱动 TFT DT 的栅极电压 V_g 和源级电压 V_s 升高到高于 OLED 的阈值电压的电压电平同时在感测时段 T_s 中编程的驱动 TFT DT 的栅-源电压 V_{gs} 被保持。对应于驱动 TFT DT 的编程的栅-源电压 V_{gs} 的驱动电流流过 OLED,并且因此, OLED 发射光并且实施想要的灰阶。

[0069] 因此,根据内部补偿方式,通过下述原理对驱动 TFT DT 的迁移率的变化进行补偿,在该原理中,在感测时段 T_s 期间,驱动 TFT DT 的源级电压 V_s 以电容器耦合方式升高同时驱动 TFT DT 的栅极电压 V_g 被固定到数据电压 MV_{data} 。确定像素的发光量 (亮度) 的驱动电流与驱动 TFT DT 的迁移率 (μ) (包括在等式中的 K 或 K' 中) 以及在感测时段 T_s 中编程的驱动 TFT DT 的栅-源电压 V_{gs} 成比例,如图 6 的算术公式中所示。在感测时段 (T_s) 期间,在具有大的迁移率 (K) 的像素中,驱动 TFT DT 的源级电压 V_s 以第一上升斜率朝向高于源级电压 V_s 的栅极电压 V_g 升高,并且因此,驱动 TFT DT 的栅-源电压 V_{gs} 被编程为相

对较小。相反地,在感测时段(T_s)期间,在具有小的迁移率(K')的像素中,驱动 TFT DT 的源级电压 V_s 以第二上升斜率(高于第一上升斜率)朝向高于源级电压 V_s 的栅极电压 V_g 升高,并且因此,驱动 TFT DT 的栅-源电压 V_{gs} 被编程为相对较大。即,在感测时段期间,栅-源电压被自动地编程为与迁移率成反比,并且因此,由于像素之间的迁移率(μ)的差导致的亮度差得到补偿。

[0070] 同时,感测时段 T_s 由第一选通信号 $WS1$ 保持在接通电平并且第二选通信号 $WS2$ 保持在关断电平的时间段来限定,并且该感测时段 T_s 根据显示位置或显示灰阶来变化。感测时段 T_s 根据显示位置变化的原因在于第一选通信号 $WS1$ 和第二选通信号 $WS2$ 的延迟度由于 RC 延迟而根据显示位置变化。例如,如图 7 中所示,感测时段 T_s 在显示面板的具有小的 RC 延迟的第一区域(靠近选通驱动电路的区域)中而不是在显示面板的具有较大的 RC 延迟($T_{s1} > T_{s2}$)的第二区域(远离选通驱动电路的区域)中较长。这里,由于与第一开关 TFT ST1 不同地,所有第二开关 TFT ST2 公共地连接到彼此连接的参考线,以具有相对较大的 RC 值,因此在显示面板的同一位置处,第二选通信号 $WS2$ 的延迟度可以大于第一选通信号 $WS1$ 的延迟度。另外,灰阶越高,最佳感测时段 T_s 越短,并且原因在于,在感测迁移率(μ)时,数据电压越高,感测表现越好。

[0071] 随着感测时段 T_s 的差根据显示位置或显示灰阶而增加,对驱动 TFT DT 的迁移率(μ)和显示面板的亮度均匀性进行补偿的性能劣化。因此,对驱动 TFT DT 的迁移率(μ)的差进行补偿的性能受到感测时段 T_s 的影响较大。因此,重要的是,设置期间使得依赖于显示位置或显示灰阶的差最小的最佳感测时段。这里,将通过各种实施方式描述用于最小化依赖于显示位置或显示灰阶的感测时段(T_s)的差的方案。

[0072] 第一实施方式

[0073] 图 8 是示出用于最小化根据显示位置的感测时段(T_s)的差的一个方案的图。图 9 是示出用于控制输出斜率的选通驱动电路(13)的一个结构的图。图 10 和图 11 示出了当第一选通信号 $WS1$ 和第二选通信号 $WS2$ 的下降时间增加为长于参考值时,根据显示位置的感测时段(T_s)的差减小。图 12 示出了当第一选通信号 $WS1$ 和第二选通信号 $WS2$ 的下降时间增加为长于参考值时,改进了显示面板的亮度的均匀性。

[0074] 作为用于最小化依赖于显示位置的感测时段(T_s)的差的一个方案,通过选通驱动电路 13 的输出斜率的控制来将第一选通信号 $WS1$ 和第二选通信号 $WS2$ 的下降时间设置为长于预定参考值。如这里使用的,术语“下降时间”由当第一选通信号 $WS1$ 和第二选通信号 $WS2$ 均从接通电平下降为关断电平时将接通电平(L_{on})从 100% 改变为 10% 所需要的时间段限定,如图 8 中所示。在选通驱动电路 13 的输出斜率延长的情况下,下降时间可以从参考值“ $FT1$ ”增加为大于“ $FT1$ ”的“ $FT2$ ”。参考值“ $FT1$ ”可以根据面板的型号而改变,并且这里,可以选择 $0.5 \mu s$ 的值作为其示例。

[0075] 选通驱动电路 13 可以包括均如图 9 中所示地构造的 CMOS 逆变器,以便于控制第一选通信号 $WS1$ 和第二选通信号 $WS2$ 的下降时间。通过第一输出节点输出第一选通信号 $WS1$ 的第一 CMOS 逆变器包括连接在接通电平 L_{on} 的高电压电源与第一输出节点之间的第一 PMOS 晶体管 MP 以及连接在关断电平 L_{off} 的低电压电源与第一输出节点之间的第一 NMOS 晶体管 MN。通过第二输出节点输出第二选通信号 $WS2$ 的第二 CMOS 逆变器包括连接在接通电平 L_{on} 的高电压电源与第二输出节点之间的第二 PMOS 晶体管 MP 和连接在关断电平 L_{off}

与第二输出节点之间的第二 NMOS 晶体管 MN。

[0076] 在该 CMOS 逆变器结构中,控制 NMOS 晶体管 MN 的沟道宽度以改变 NMOS 晶体管 MN 的接通电阻,从而控制第一选通信号 WS1 和第二选通信号 WS2 的下降时间。随着 NMOS 晶体管 MN 的沟道宽度的减小,第一选通信号 WS1 和第二选通信号 WS2 的下降时间增加。在本发明中,能够分别根据想要的第二下降时间的设置来控制第一和第二 NMOS 晶体管的沟道容量(沟道宽度/沟道长度)。

[0077] 当第一选通信号 WS1 和第二选通信号 WS2 的下降时间增加时,驱动 TFT 的源级电压的升高程度在最佳感测时段中对于显示面板的不同显示位置来说都类似而与显示面板上的显示位置无关(如图 10 中所示)。为了确定最优的感测时段,需要找到根据感测时段(T_s)补偿驱动 TFT 的迁移率的量。假设在 $\pm 2\%$ 或更小的电流的差在迁移率改变时是最优补偿范围的情况下,以 $\pm 20\%$ 补偿迁移率的时间是最优感测时段。基于该假设,在图 11 中示出了在 $0.5 \mu s$ 和 $3 \mu s$ 的下降时间处的根据不同显示位置的最优感测时段。如从图 11 的模拟结果清楚地看到的,在下降时间为 $3 \mu s$ 时根据显示位置的最优感测时段的差(ΔT_s)为 $0.1 \mu s$,其与作为在下降时间为 $0.5 \mu s$ 时根据显示位置的最优感测时段的差(ΔT_s)的 $0.3 \mu s$ 相比已大大地减小。因此,根据本发明,第一和第二下降时间被设置为预定参考值的 4-6 倍,从而显著地降低了依赖于显示位置的最优感测时段的差并且因此大大地改进了显示面板的亮度均匀性。当如图 12 中所示,通过模拟数值地表示显示面板的亮度的整体均匀性时,下降时间为 $3 \mu s$ 的亮度均匀性被示出为处于 90% 的水平,其与下降时间为 $0.5 \mu s$ 时的值(参考值)相比改进了 7%。

[0078] 第二实施方式

[0079] 图 13 示出了用于最小化根据灰阶的感测时段(T_s)的差的一个方案的图。图 14A 是示出在应用第二实施方式之前的高灰阶与低灰阶之间的感测时段的差、高灰阶下的电流的差以及低灰阶下的电流的差的图。图 14B 是示出在应用第二实施方式之后的高灰阶与低灰阶之间的感测时段的差、高灰阶下的电流的差以及低灰阶下的电流的差的图。图 15 是示出在第一选通信号 WS1 和第二选通信号 WS2 的下降时间比参考值不同地增加时,依赖于灰阶的感测时段(T_s)的差减小的图。

[0080] 作为用于最小化依赖于显示灰阶的感测时段 T_s 的差的一个方案,通过控制选通驱动电路 13 的输出斜率将第一选通信号 WS1 和第二选通信号 WS2 的下降时间设置为长于参考值,并且这里,第二选通信号 WS2 的下降时间被设置为长于第一选通信号 WS1 的下降时间。

[0081] 即使输出第一选通信号 WS1 和第二选通信号 WS2 的两个 CMOS 晶体管的沟道容量同等地减小,大的负载被施加到的第二选通信号 WS2 的下降时间 FT_2 也长于第一选通输出信号 WS1 的下降时间 FT_1 (如图 13 的(A)中所示)。在该情况下,根据本发明,两个 CMOS 晶体管的沟道容量被不同地减小。即,根据本发明,与输出第一选通信号 WS1 的 NMOS 晶体管的沟道宽度相比,输出第二选通信号 WS2 的 NMOS 晶体管的沟道宽度被进一步减小。因此,在本发明中,第二选通信号 WS2 的下降时间 FT_2' 被设置为长于第一选通信号 WS1 的下降时间 FT_1 ,如图 13 的(B)中所示。

[0082] 在通过输出斜率的控制将第一选通信号 WS1 和第二选通信号 WS2 的下降时间设置为长于参考值的情况下,如上所述,能够减小依赖于显示位置的感测时段的差。然而,该构

造在减小依赖于显示灰阶的感测时段的差方面存在限制。即,如图 14A 中所示,依赖于显示灰阶的感测时段的差为 $1.4513 \mu\text{s}$ (P1 与 P2 之间的间隔) $-1.2043 \mu\text{s}$ (P3 与 P4 之间的间隔) $= 0.247 \mu\text{s}$ (其仍然是较大的值)。另外,高灰阶下的电流的差为 6% (其相对较高)。

[0083] 在第二选通信号 WS2 的下降时间 FT2' 被设置为长于第一选通信号 WS1 的下降时间 FT1 的情况下,驱动 TFT 的源级电压的上升的差根据显示灰阶而减小。也就是说,依赖于显示灰阶的最优感测时段的差减小。如图 14B 中所示,依赖于显示灰阶的感测时段的差为 $1.4734 \mu\text{s}$ (P1' 与 P2' 之间的间隔) $-1.0807 \mu\text{s}$ (P3' 与 P4' 之间的间隔) $= 0.0927 \mu\text{s}$ (其显著减小)。另外,以与低灰阶下的电流的差相同的方式,高灰阶下的电流的差也减小为 2%。

[0084] 根据本发明,在通过选通输出斜率的相同控制将第二选通信号 WS2 的下降时间设置为比第一选通信号 WS1 的下降时间长 $2.9 \mu\text{s}$ 的情况下,以及在通过选通输出斜率的不同控制将第二选通信号 WS2 的下降时间设置为比第一选通信号 WS1 的下降时间长 $5.9 \mu\text{s}$ 的情况下,在图 15 中示出了灰阶 65 和灰阶 127 处的最优感测时段。图 15 的模拟结果示出了灰阶 63 和灰阶 127 之间的最优感测时段的差在下降时间的差为 $5.9 \mu\text{s}$ 而不是在下降时间的差为 $2.9 \mu\text{s}$ 时减少 50% (从 $4.0 \mu\text{s}$ 减小到 $2.0 \mu\text{s}$)。

[0085] 该第二实施方式可以与第一实施方式一起实施,并且在这样的情况下,依赖于显示位置和显示灰阶的最优感测时段的差都减小。

[0086] 第三实施方式

[0087] 图 16A 和图 16B 是示出用于最小化依赖于显示位置的感测时段 (T_s) 的差的一个方案的图。图 17 示出了通过不同地控制第一选通信号 WS1 和第二选通信号 WS2 的电压电平来减小依赖于显示位置的感测时段 (T_s) 的差的模拟结果。图 18 示出了通过不同地控制第一选通信号 WS1 和第二选通信号 WS2 的电压电平来改进显示面板的亮度均匀性的模拟结果。

[0088] 根据本发明,最为用于最小化依赖于显示位置的感测时段 (T_s) 的差的一个方案,第一选通信号 WS1 和第二选通信号 WS2 的电压电平被设置为彼此不同。即,根据本发明,在用于第一选通信号 WS1 和第二选通信号 WS2 的接通电平 VGH 和关断电平 VGL 之间的电压差被保持为彼此相同的同时,第一选通信号 WS1 和第二选通信号 WS2 的接通电平被设置为彼此不同并且第一选通信号 WS1 和第二选通信号 WS2 的关断电平被设置为彼此不同。根据本发明,第一选通信号 WS1 的接通电平被设置为高于第二选通信号 WS2 的接通电平,并且第一选通信号 WS1 的关断电平被设置为高于第二选通信号 WS2 的关断电平。当第一选通信号 WS1 和第二选通信号 WS2 的电压电平如上所述被设置为不同时,能够减小依赖于显示位置的感测时段的差。

[0089] 如图 16A 中所示,当第一选通信号 WS1 和第二选通信号 WS2 的电压电平被设置为彼此相同 (VGH 24V, VGL-6V) 时,依赖于显示位置的感测时段的差为 $3.9958 \mu\text{s}$ (Pa 与 Pb 之间的间隔) $-3.0675 \mu\text{s}$ (Pa' 与 Pb' 之间的间隔) $= 0.93 \mu\text{s}$ (相对较大)。

[0090] 另一方面,如图 16B 中所示,当第一选通信号 WS1 和第二选通信号 WS2 的电压电平被设置为不同 (WS1VGH 20V, WS1VGL-10V, WS2VGH 26V, WS2VGL-4V) 时,依赖于显示位置的感测时段的差为 $3.9958 \mu\text{s}$ (Pa 与 Pb 之间的间隔) $-3.5922 \mu\text{s}$ (Pa' 与 Pb' 之间的间隔) $= 0.41 \mu\text{s}$ (显著地减小)。

[0091] 因此,第一选通信号 WS1 和第二选通信号 WS2 的电压电平被不同地设置,从而显著地减小了依赖于显示位置的最优感测时段的差。如图 17 中所示,当在应用本发明前后之间比较依赖于显示位置的最优感测时段的差时,与相同地设置电压电平时的差相比,不同地设置电压电平时的最优感测时段的差 $0.2 \mu s$ 减小了 $0.3 \mu s$ 。

[0092] 如图 18 中所示,当数值地表达显示面板的整体亮度的均匀性时,与相同地设置电压电平时的整体亮度的均匀性 80.1% 相比,不同地设置电压电平时的整体亮度的均匀性 87.4% 改进了 7.3% 。

[0093] 该第三实施方式可以与第一实施方式一起应用,并且在这样的情况下,进一步减小了依赖于显示位置的最优感测时段的差。

[0094] 第四实施方式

[0095] 图 19 是示出用于最小化依赖于显示位置的感测时段 (T_s) 的差的一个方案的图。图 20 和图 21 示出了通过改变依赖于显示位置的驱动 TFT 的大小来改进依赖于位置的补偿性能的模拟结果。图 22 和图 23 示出了通过改变依赖于显示位置的存储电容器的大小来改进依赖于位置的补偿性能的模拟结果。图 24 示出了通过改变依赖于显示位置的驱动 TFT 的大小来减小依赖于位置的感测时段的差的模拟结果。图 25 示出了通过改变依赖于显示位置的存储电容器的大小来减小依赖于位置的感测时段的差的模拟结果。

[0096] 当在显示面板上由第一区域 EP 指定靠近选通驱动电路的区域并且由第二区域 CP 指定远离选通驱动电路的区域时,施加于第一选通信号 WS1 和第二选通信号 WS2 的 RC 延迟从第一区域 EP 到第二区域 CP 逐渐地增加。根据本发明,为了最小化依赖于显示位置的感测时段 T_s 的差,驱动 TFT 的大小根据显示位置而改变,和 / 或存储电容器的大小根据显示位置而改变。

[0097] 由于选通线的 RC 延迟,不容易在显示面板的所有区域中相等地设置最优感测时段。然而,当如这里所描述的那样,驱动 TFT 的大小根据显示位置而改变和 / 或存储电容器的大小根据显示位置而改变时,驱动 TFT 的源级电压能够在显示面板的所有区域中与 RC 延迟无关地以均匀的速率升高,从而使得依赖于显示位置的感测时段 T_s 的差最小。

[0098] 这里,驱动 TFT 的沟道容量从第一区域 EP 朝向第二区域 CP 逐渐地增加。换言之,随着 RC 延迟根据显示位置而增加,形成在对应位置的驱动 TFT 的沟道宽度增加。根据本发明,依赖于显示位置的驱动 TFT 的电流容量改变以改进对迁移率进行补偿的性能。如从图 20 和图 21 的模拟结果清楚地看到的,应用本发明能够将第一区域 EP 与第二区域 CP 之间的电流差从 dY 减小到 dY' 。

[0099] 这里,存储电容器的容量从第一区域 EP 朝向第二区域 CP 逐渐地减小。根据本发明,由于根据显示位置而变化的存储电容器的容量改变了感测时段期间驱动 TFT 的源级电压的升高的速率,因此改进补偿迁移率的性能。如从图 22 和图 23 的模拟结果清楚地看到的,应用本发明能够将第一区域 EP 与第二区域 CP 之间的电流差从 dY 减小到 dY' 。

[0100] 从图 24 的模拟结果能够看到的是,当与第一区域 EP 相比,第二区域 CP 中的驱动 TFT 的沟道容量增加了 15% 时,依赖于显示位置的感测时段的差为零。此外,从图 25 中能够清楚地看到的是,当与第一区域 EP 相比,第二区域 CP 中的存储电容器的容量增加了 20% 时,依赖于显示位置的感测时段的差为零。

[0101] 第四实施方式可以与上述第一至第三实施方式一起应用,并且在这样的情况下,

能够最大化减小依赖于显示位置和显示灰阶的感测时段的差的效果。

[0102] 如上所述,当以混合补偿方式补偿驱动 TFT 的迁移率的差时,依赖于显示位置或显示灰阶的感测时段的差减小,从而改进了补偿驱动 TFT 的迁移率和显示面板的亮度均匀性的性能。

[0103] 通过上述描述,本领域技术人员将理解的是,在不偏离本发明的精神和范围的情况下可以做出各种改变和修改。因此,想要的是,本发明的技术范围不限于本申请的详细描述而是应由权利要求限定。

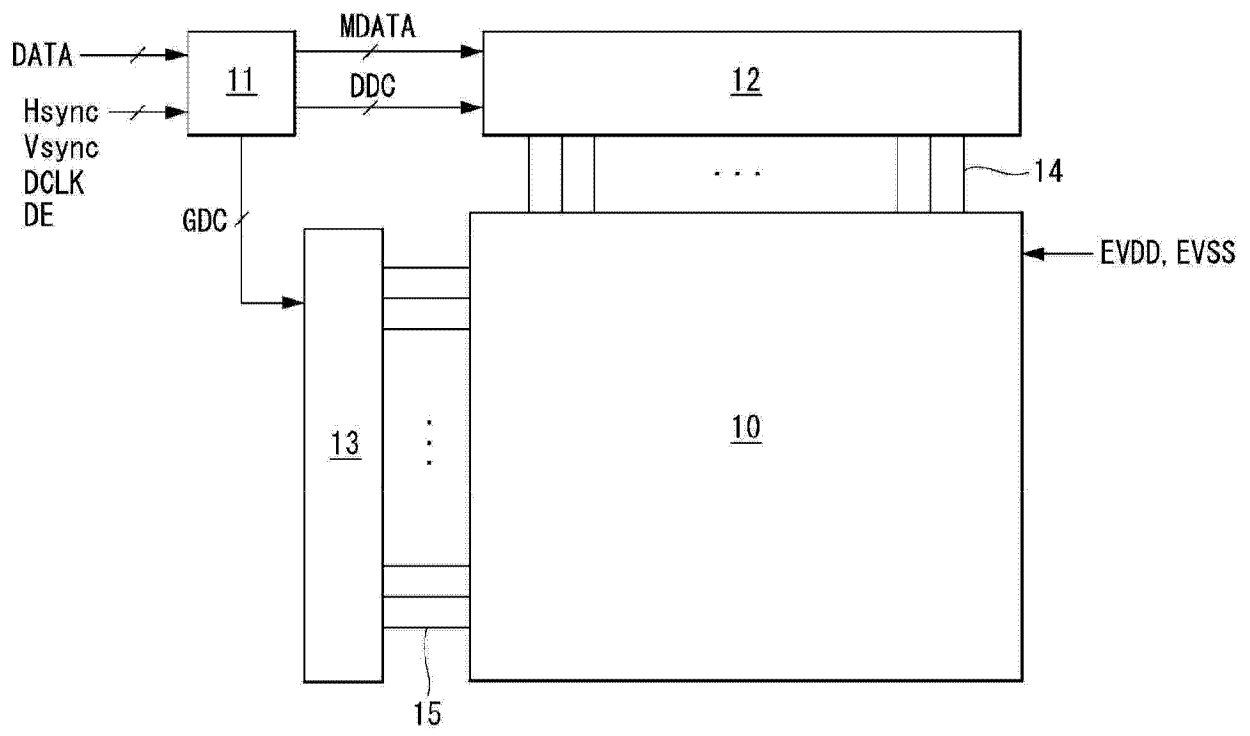


图 1

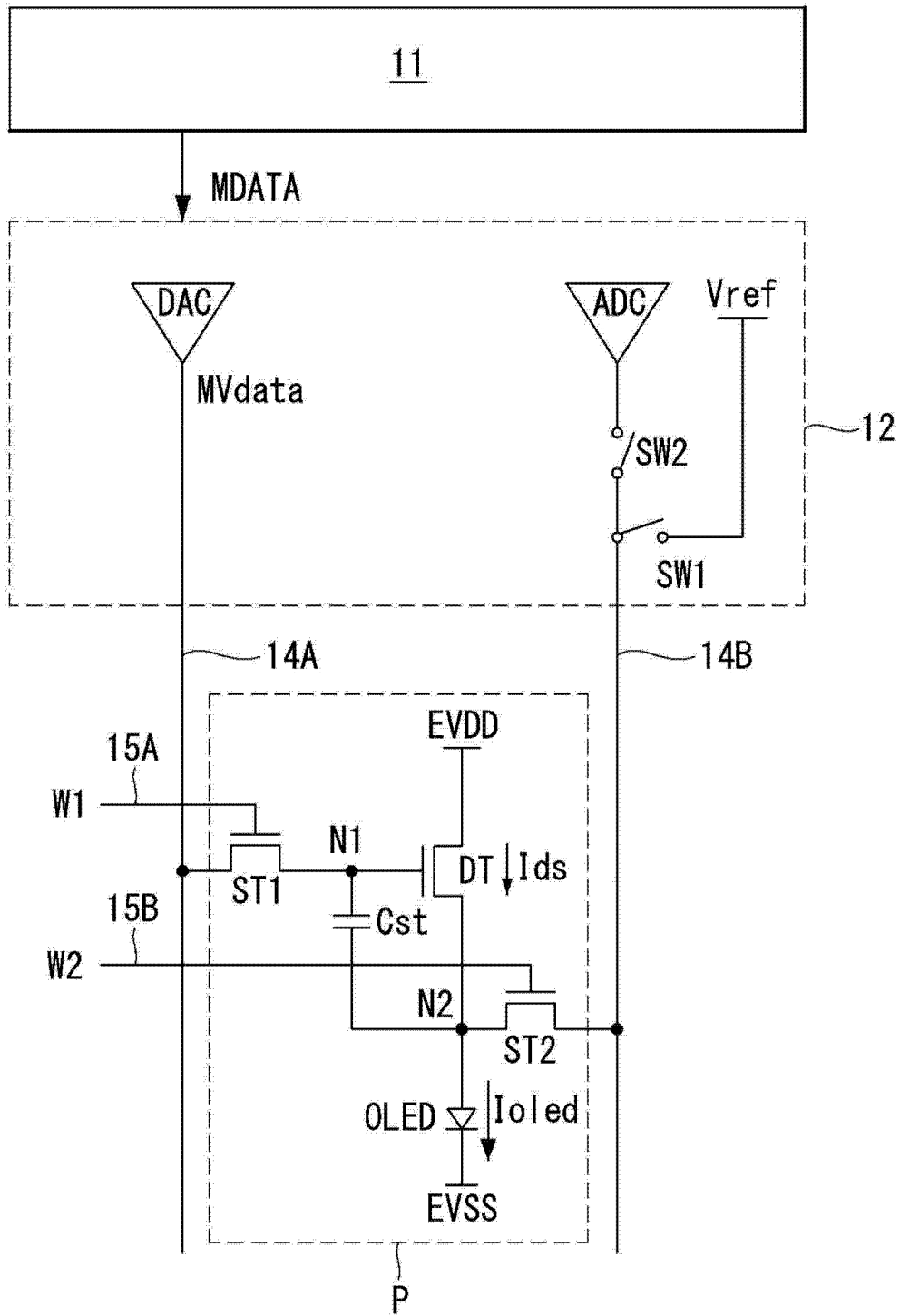
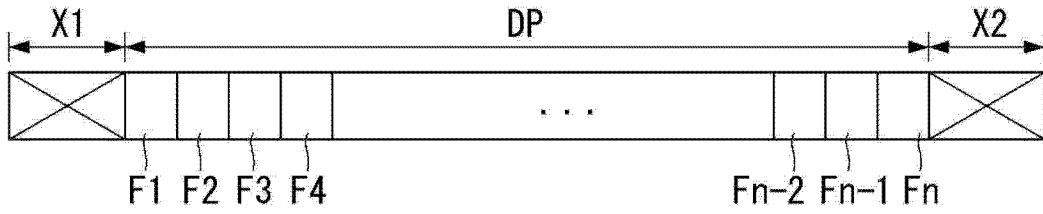


图 3



X1或/和X2: 第V外部补偿
DP: μ 内部补偿

图 4

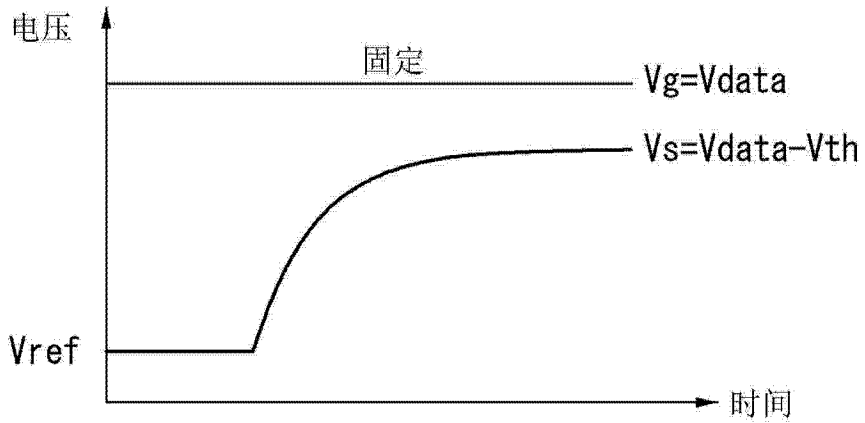
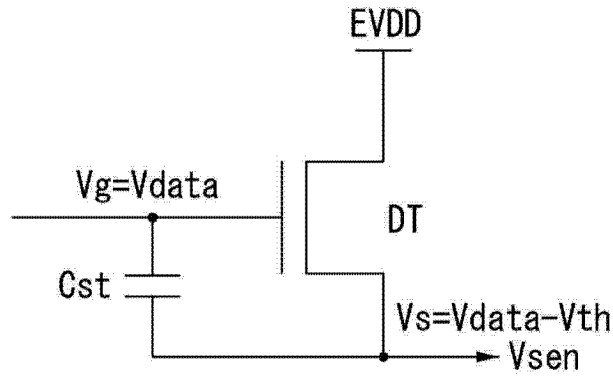


图 5

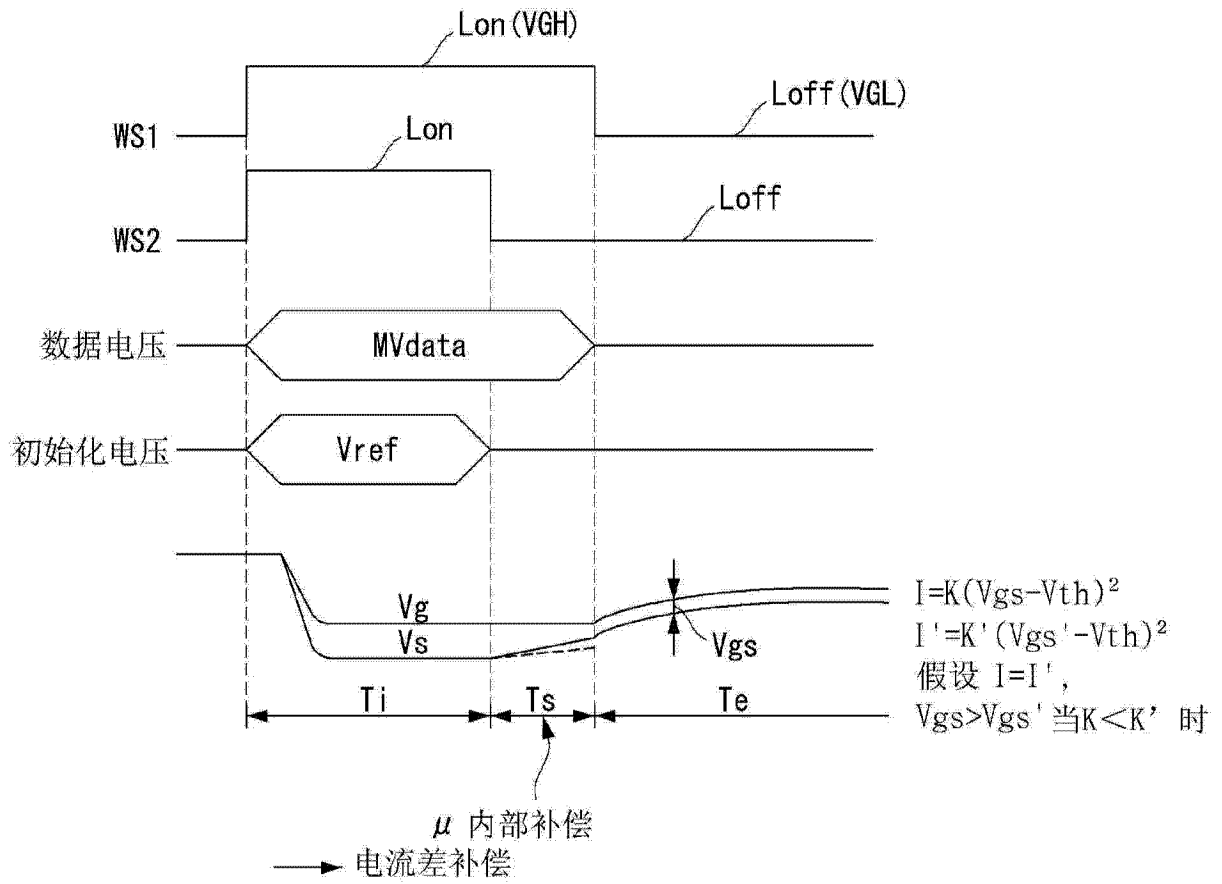


图 6

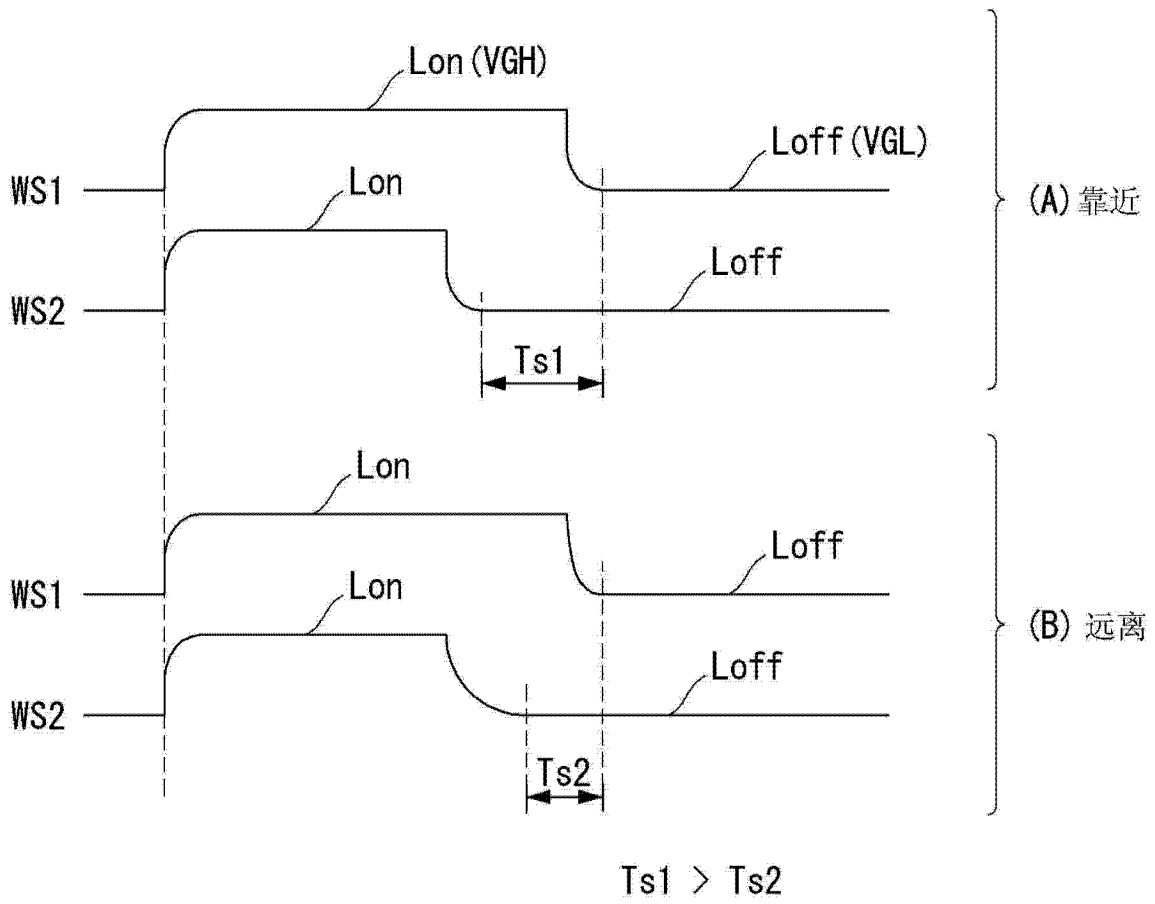


图 7

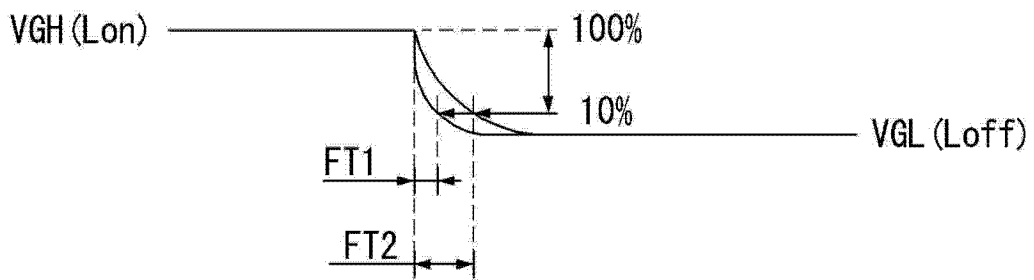


图 8

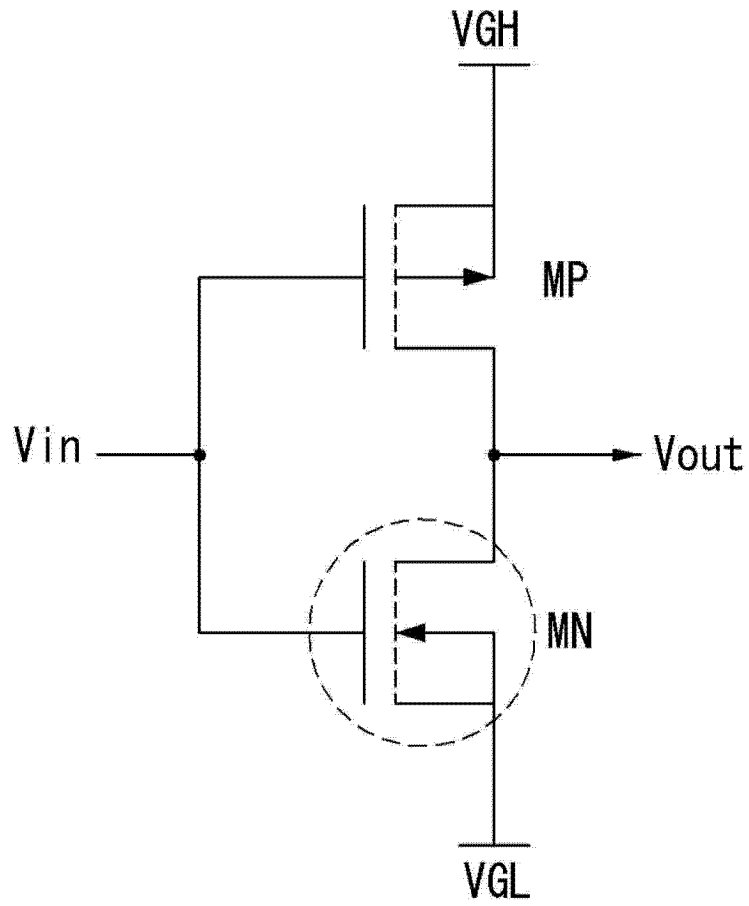
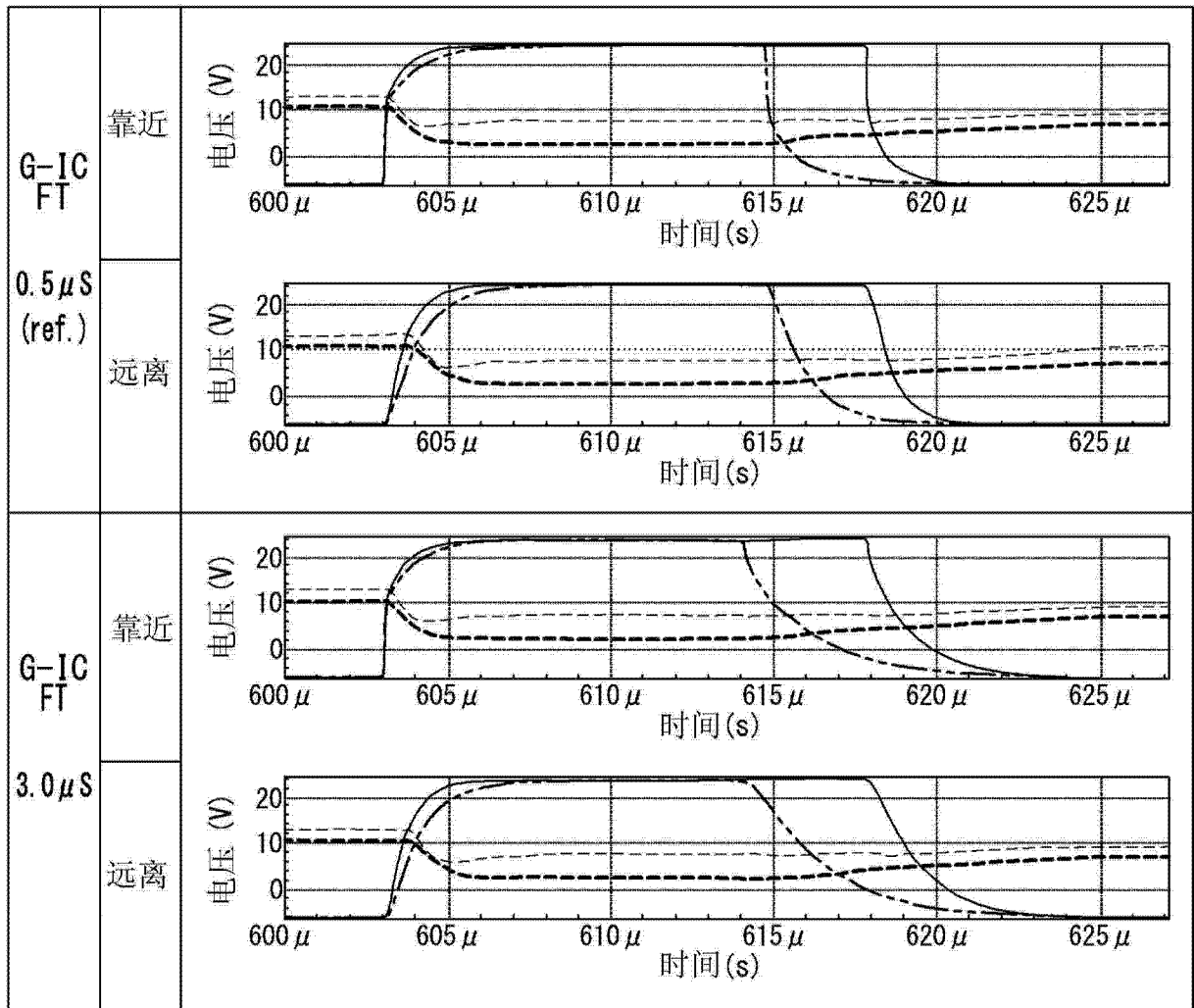


图 9



- - - - - WS2
 ———— WS1
 - - - - - DTS
 - - - - - DTG

图 10

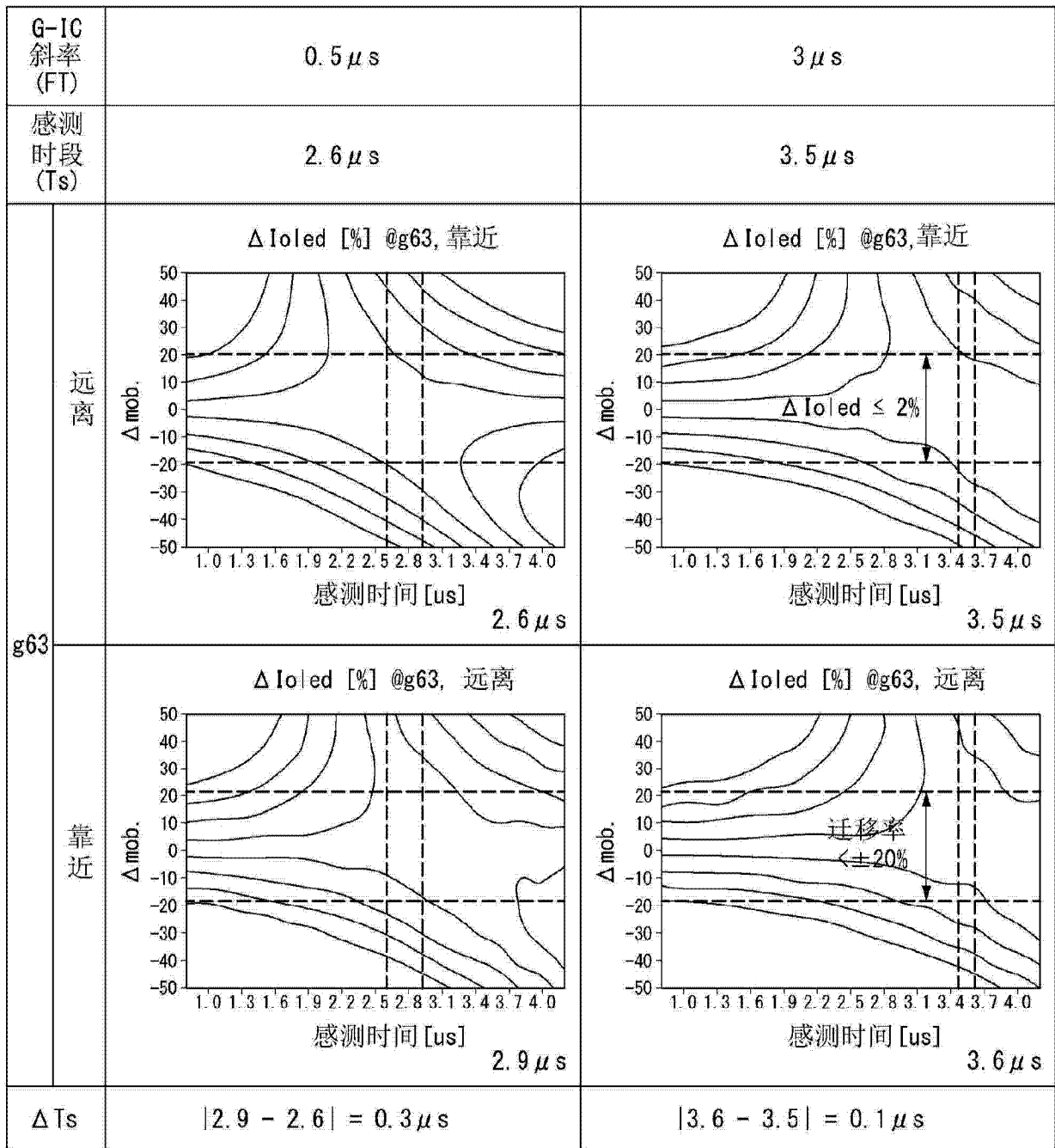


图 11

G-1C 斜率 (FT)	0.5 μ s	3 μ s
面板	<p style="text-align: center;">整体均匀性 [%] @g63</p>	<p style="text-align: center;">整体均匀性 [%] @g63</p>
整体均匀性	83%	90%

图 12

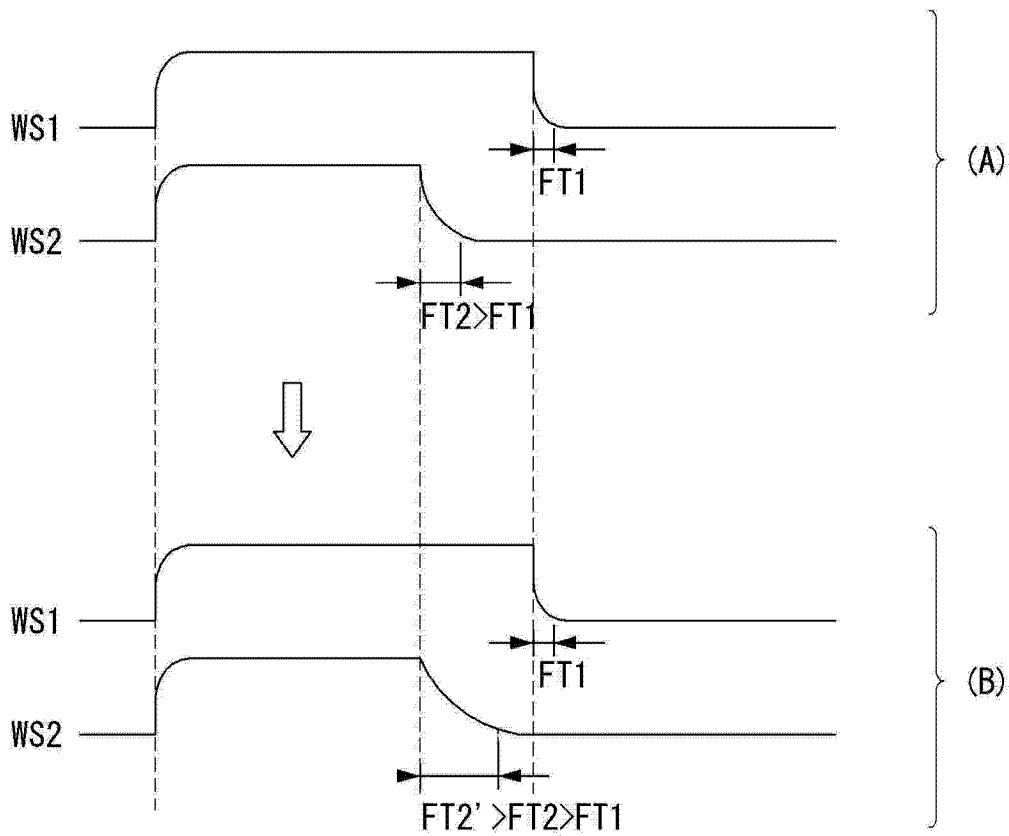
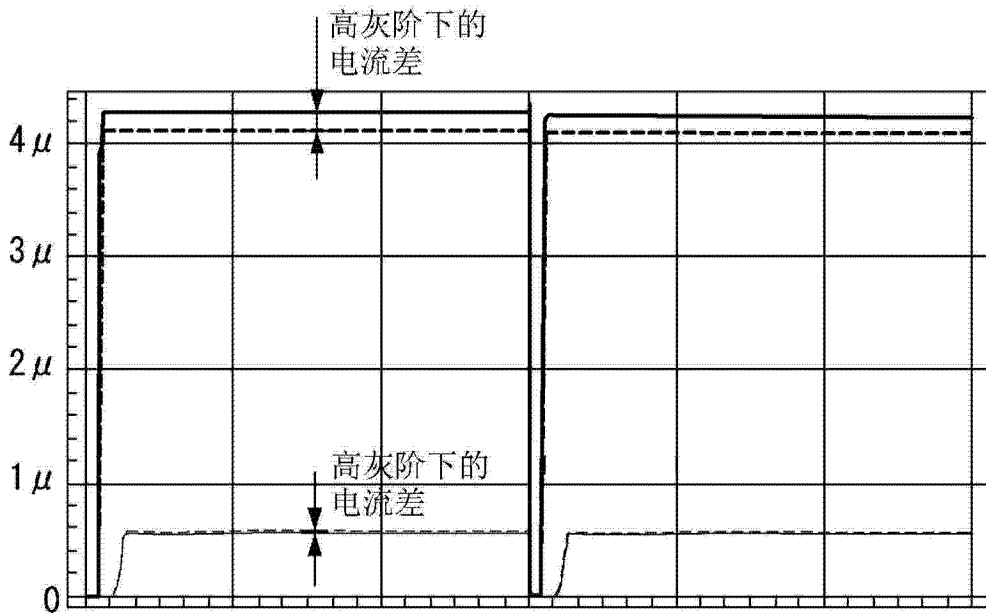
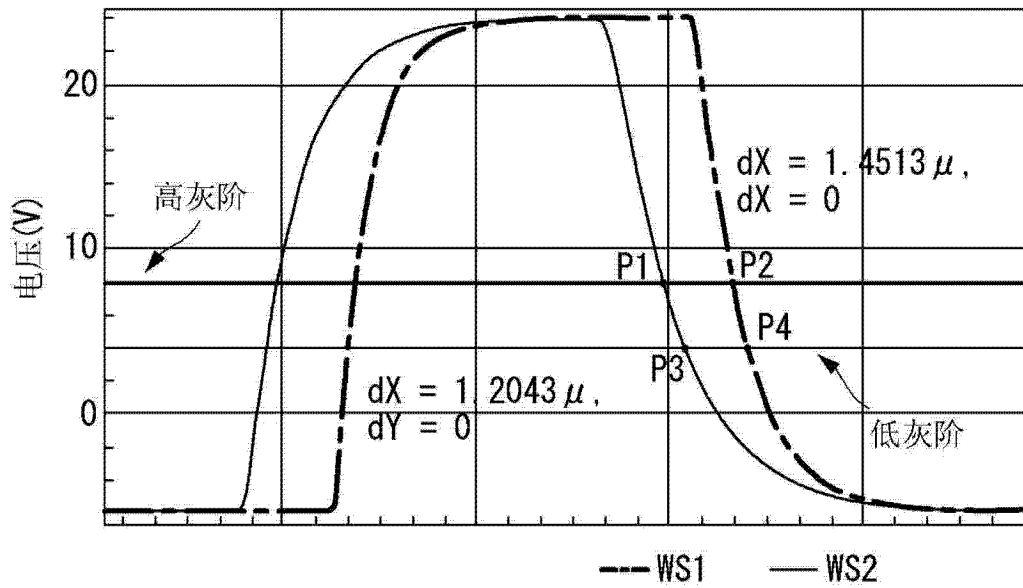


图 13

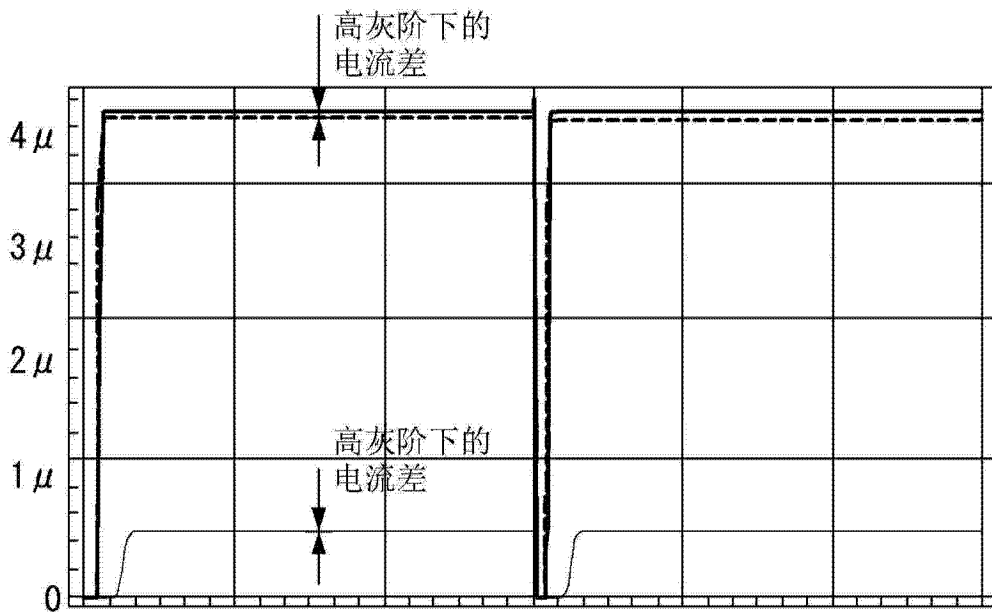
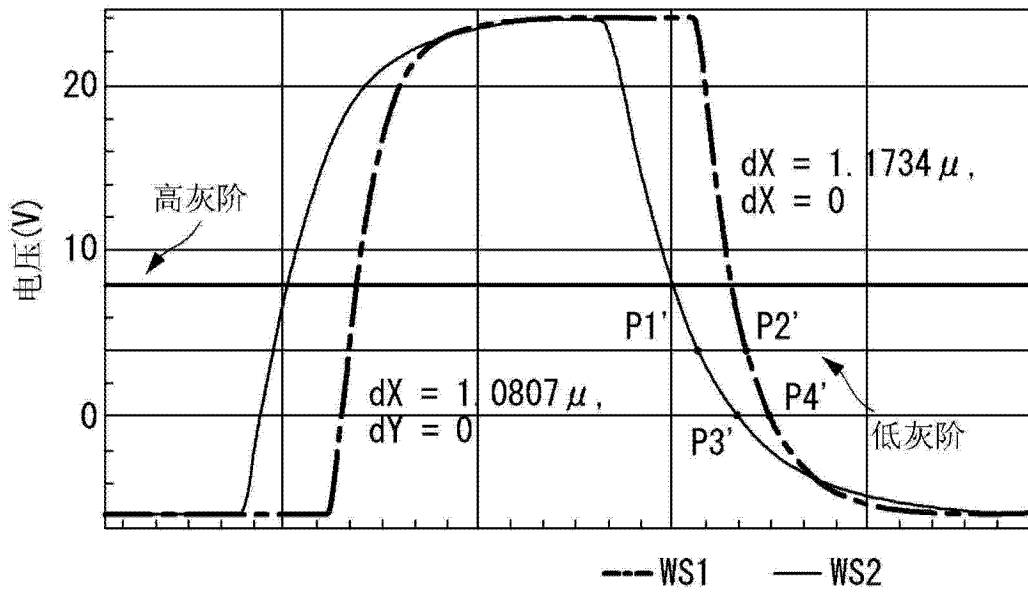
面板 靠近 @ 应用本发明之前
 ($\Delta T_s = 0.247 \mu s$)



- : 高灰阶
 (电流差 6% @ $\mu = +20\%$)
- - - : 低灰阶
 (电流差小于 2% @ $\mu = +20\%$)

图 14A

面板 靠近 @ 应用本发明之后
 ($\Delta T_s = 0.093 \mu s$)



- : 高灰阶
 (电流差小于 2% @ $\mu = +20\%$)
- : 低灰阶
 (电流差小于 2% @ $\mu = +20\%$)

图 14B

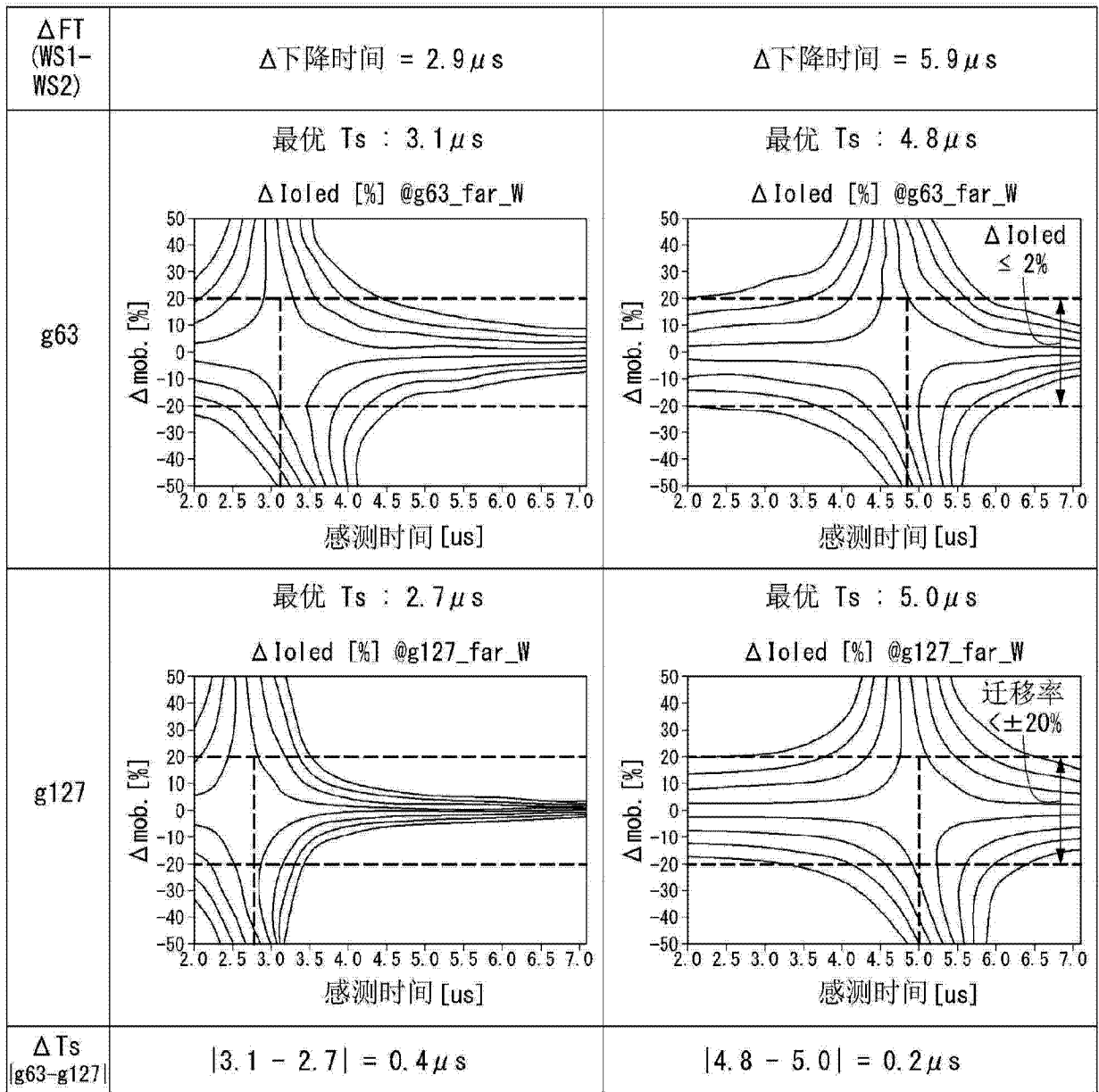


图 15

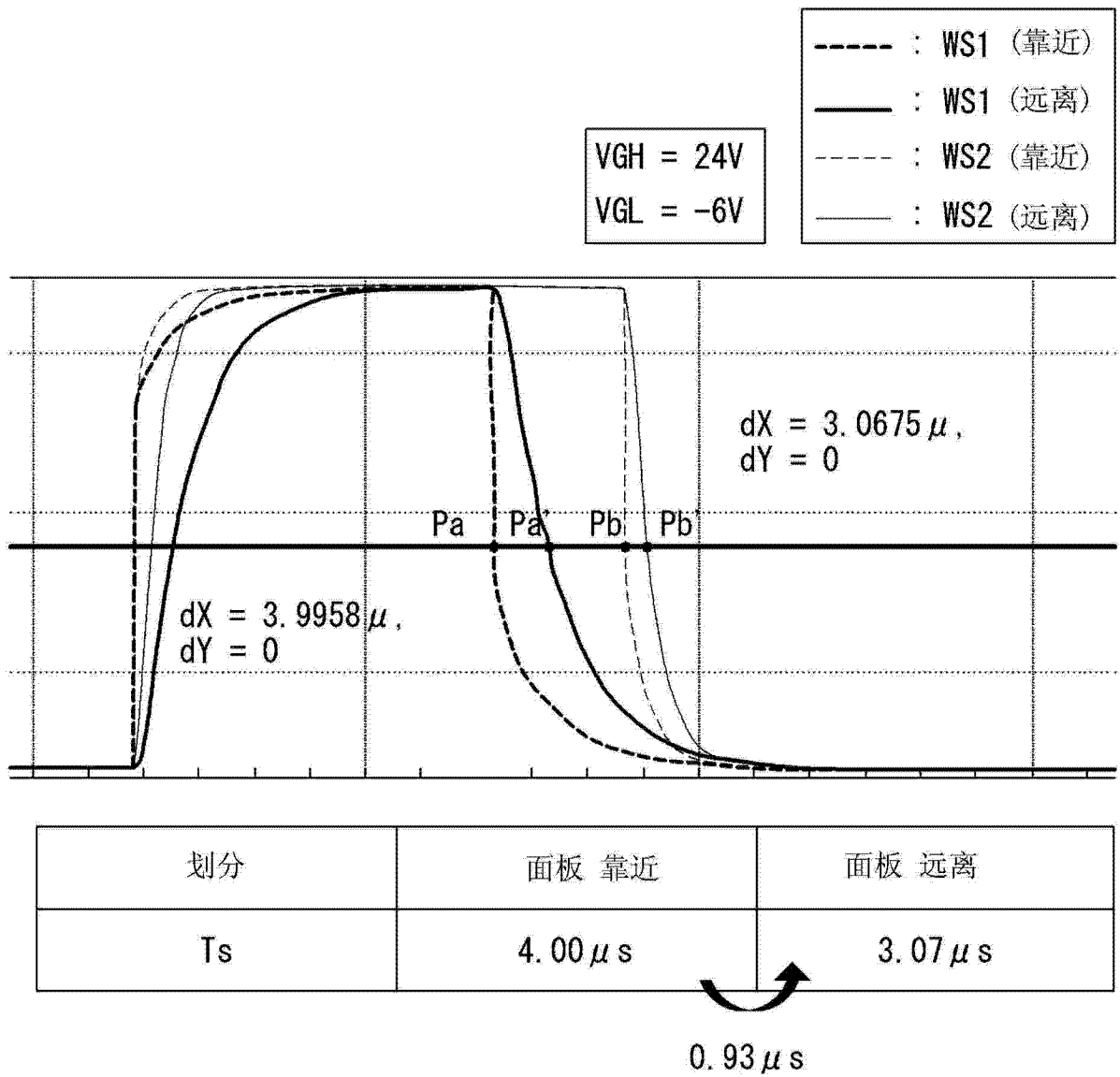


图 16A

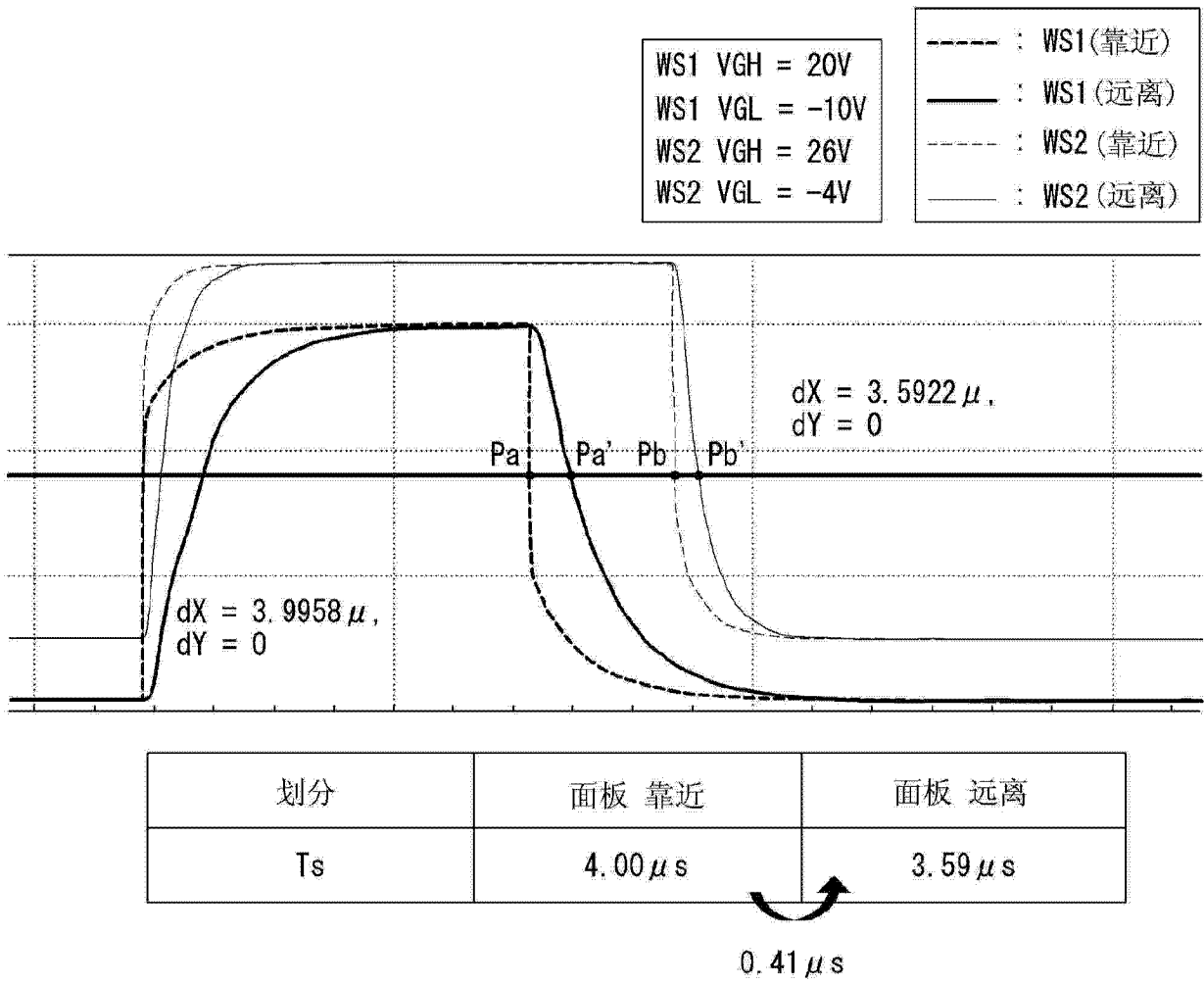
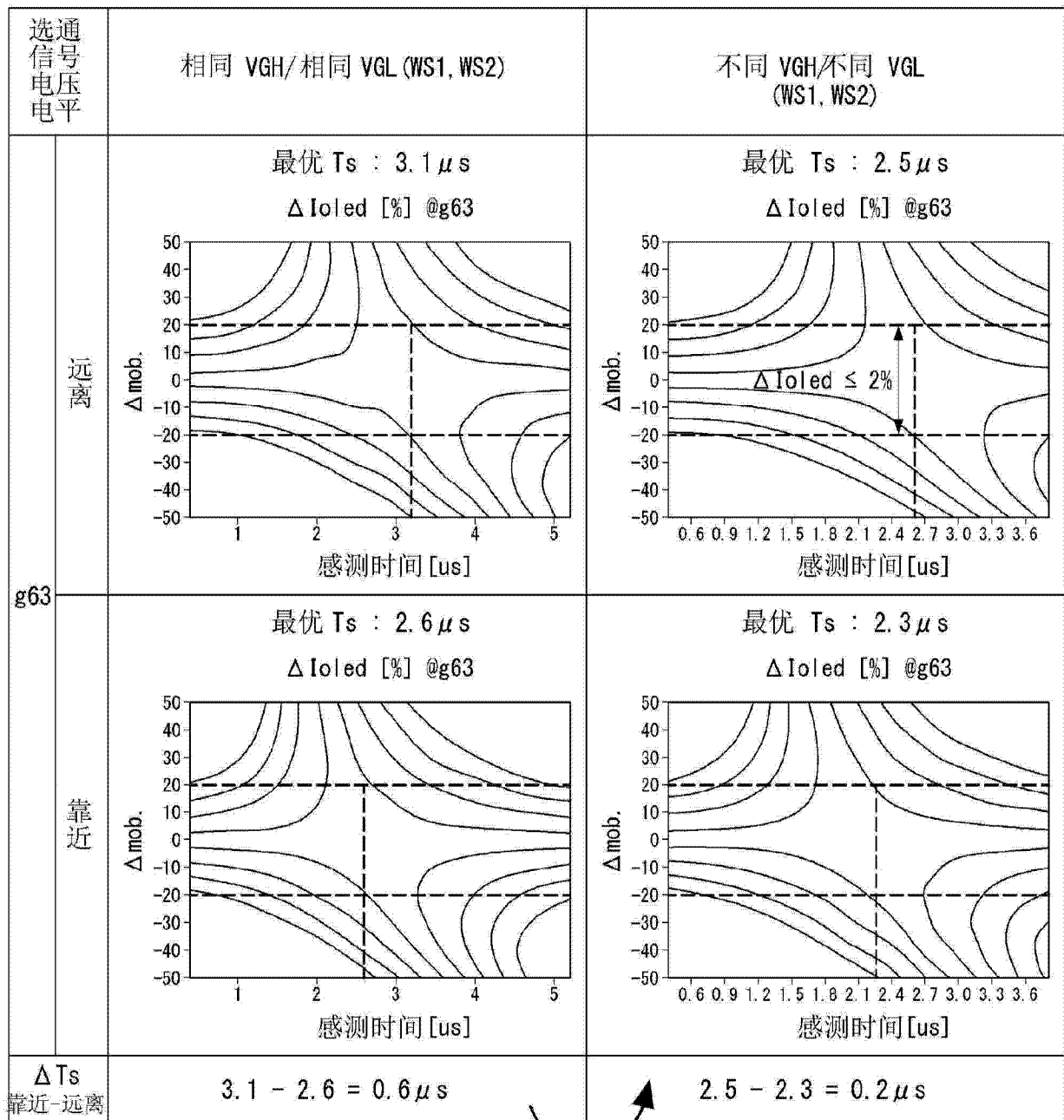
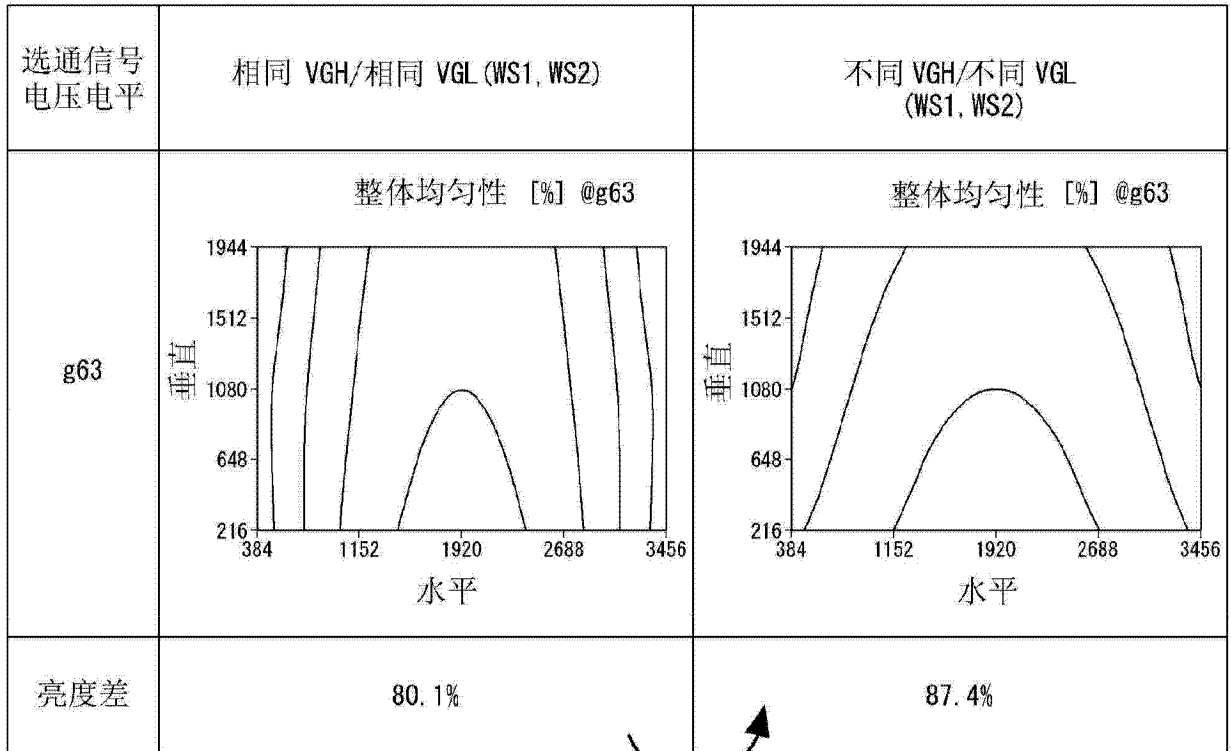


图 16B



最优 T_s $0.3 \mu s$ 减少

图 17



7.3% 亮度差的改进

图 18

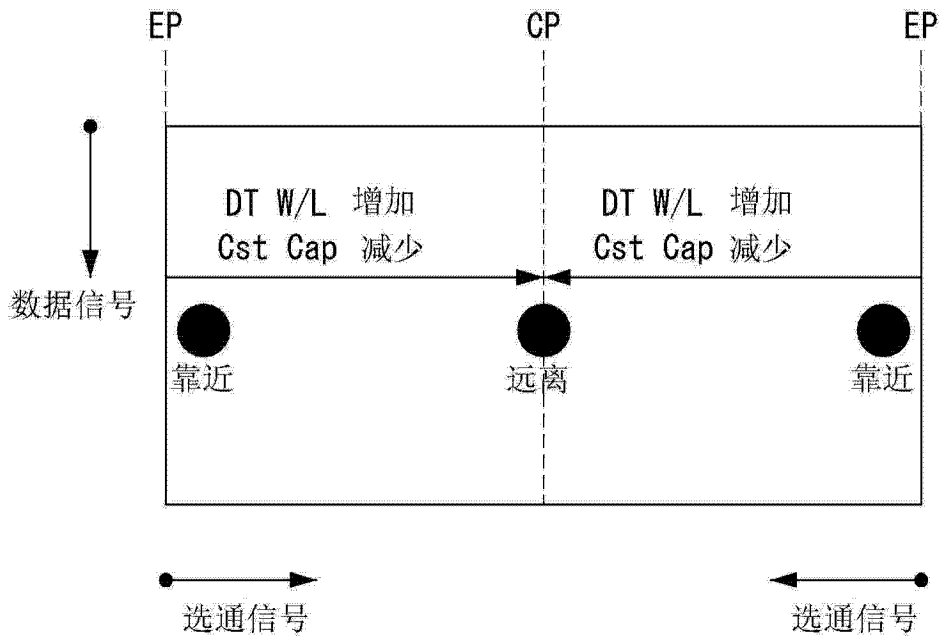


图 19

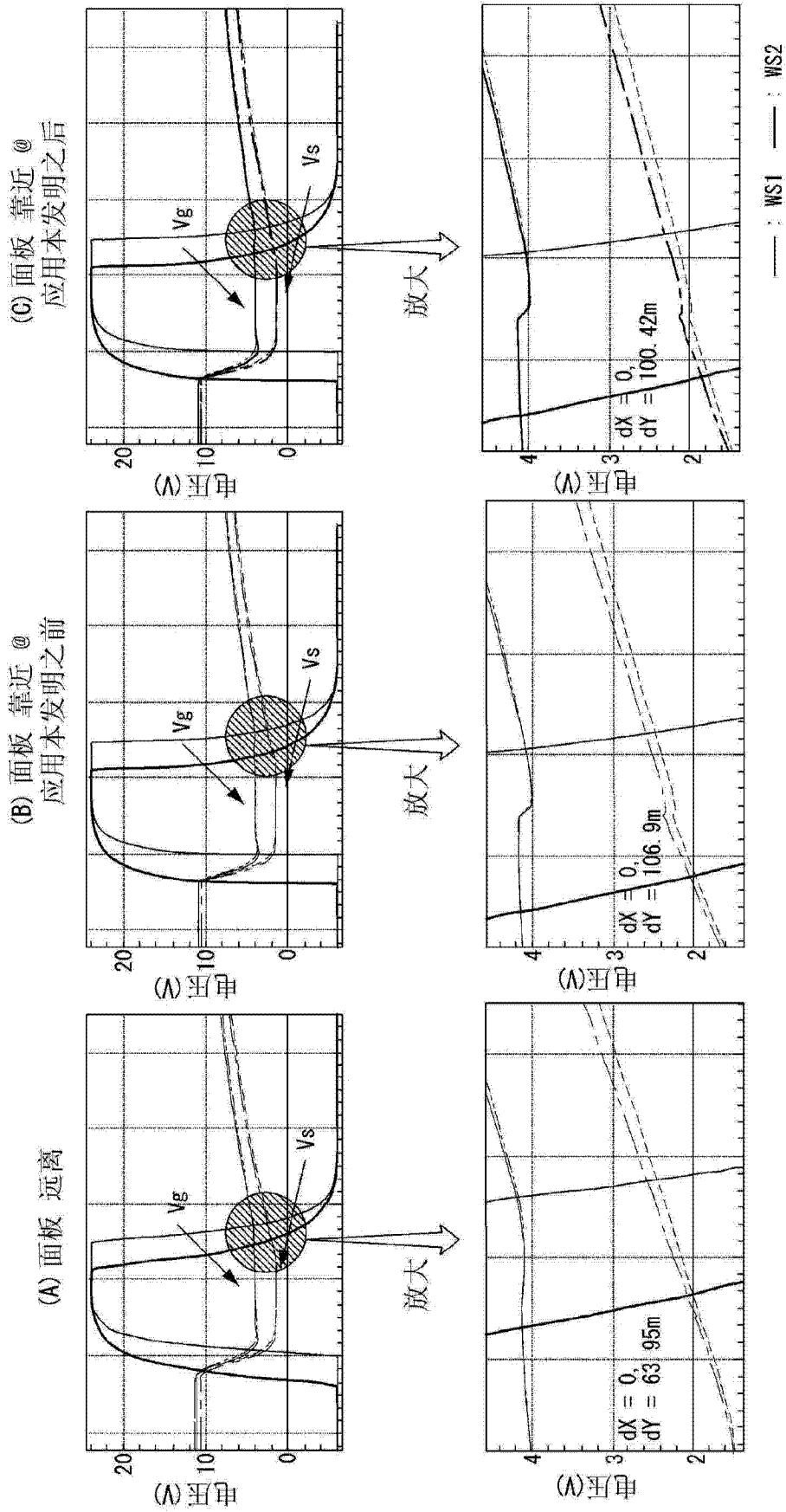
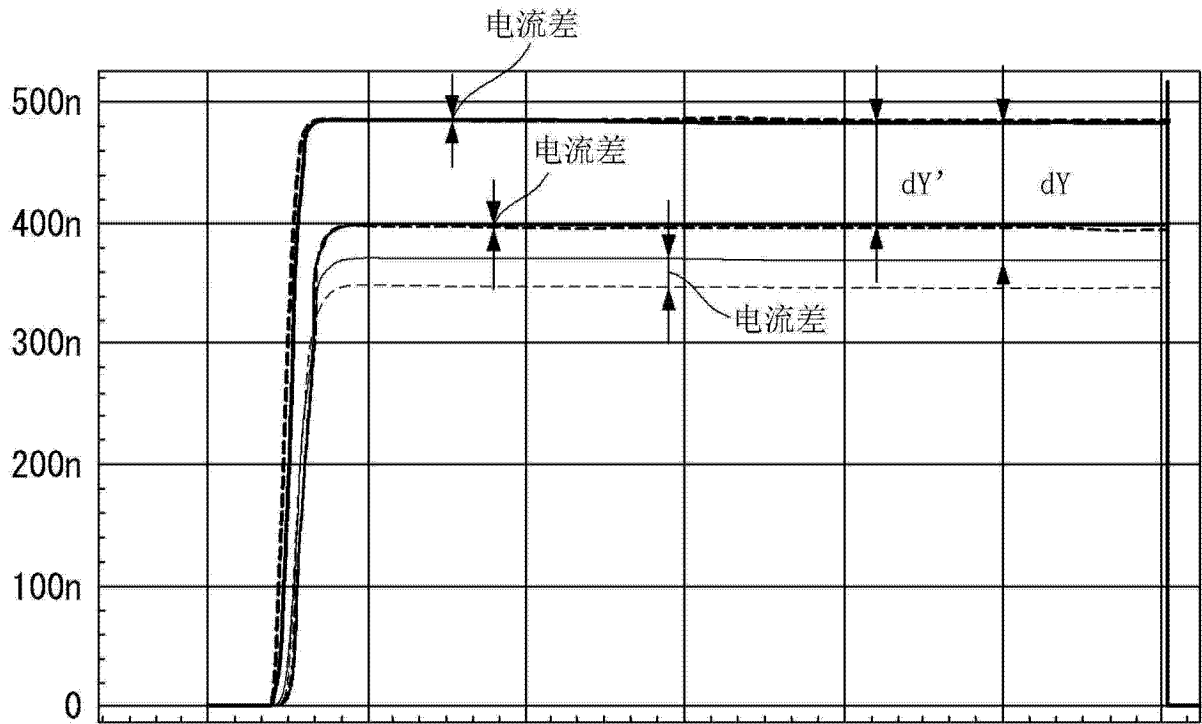


图 20



- : 面板 远离
(电流差小于 2% @ $\mu = +20\%$)
- - - : 面板 靠近 @ 应用本发明之前
(电流差 6% @ $\mu = +20\%$)
- : 面板 靠近 @ 应用本发明之后
(电流差小于 2% @ $\mu = +20\%$)

图 21

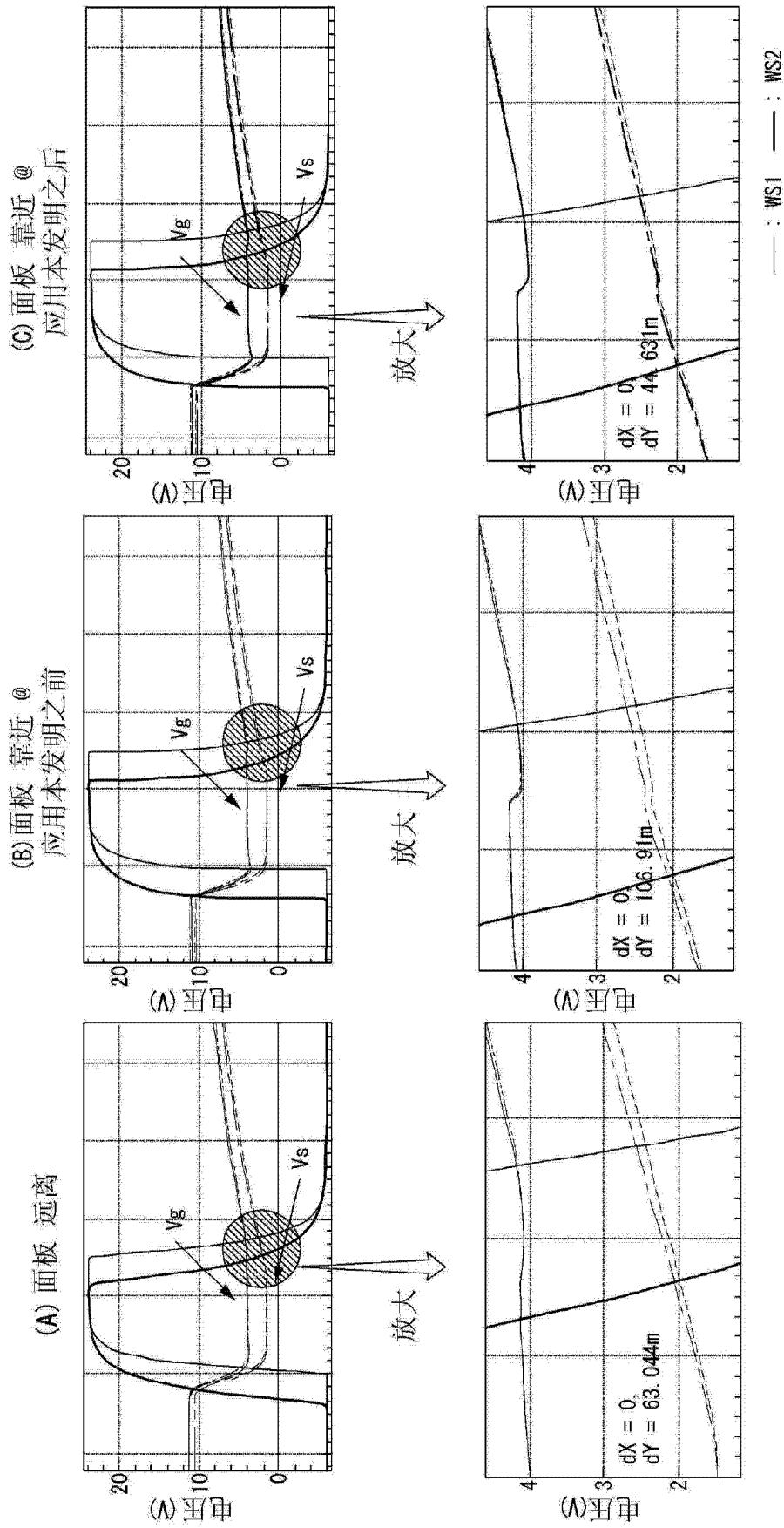
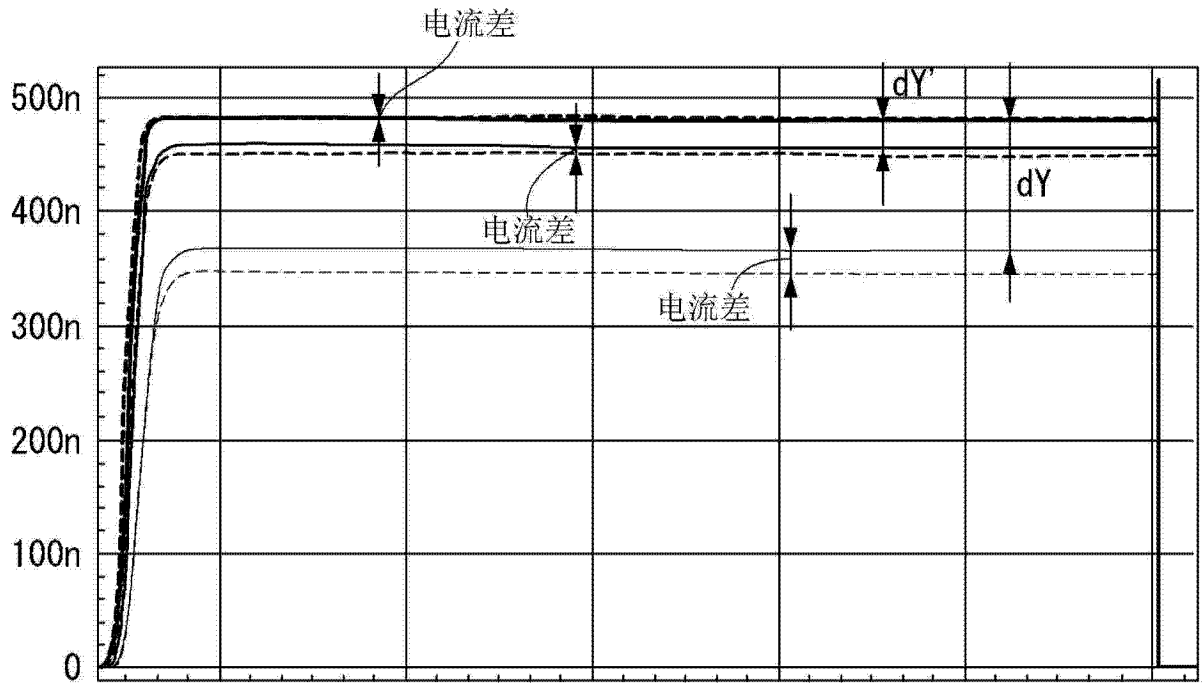


图 22



- : 面板 远离
(电流差小于 2% @ $\mu = +20\%$)
- - - 面板 靠近 @ 应用本发明之前
(电流差 6% @ $\mu = +20\%$)
- · - 面板 靠近 @ 应用本发明之后
(电流差小于 2% @ $\mu = +20\%$)

图 23

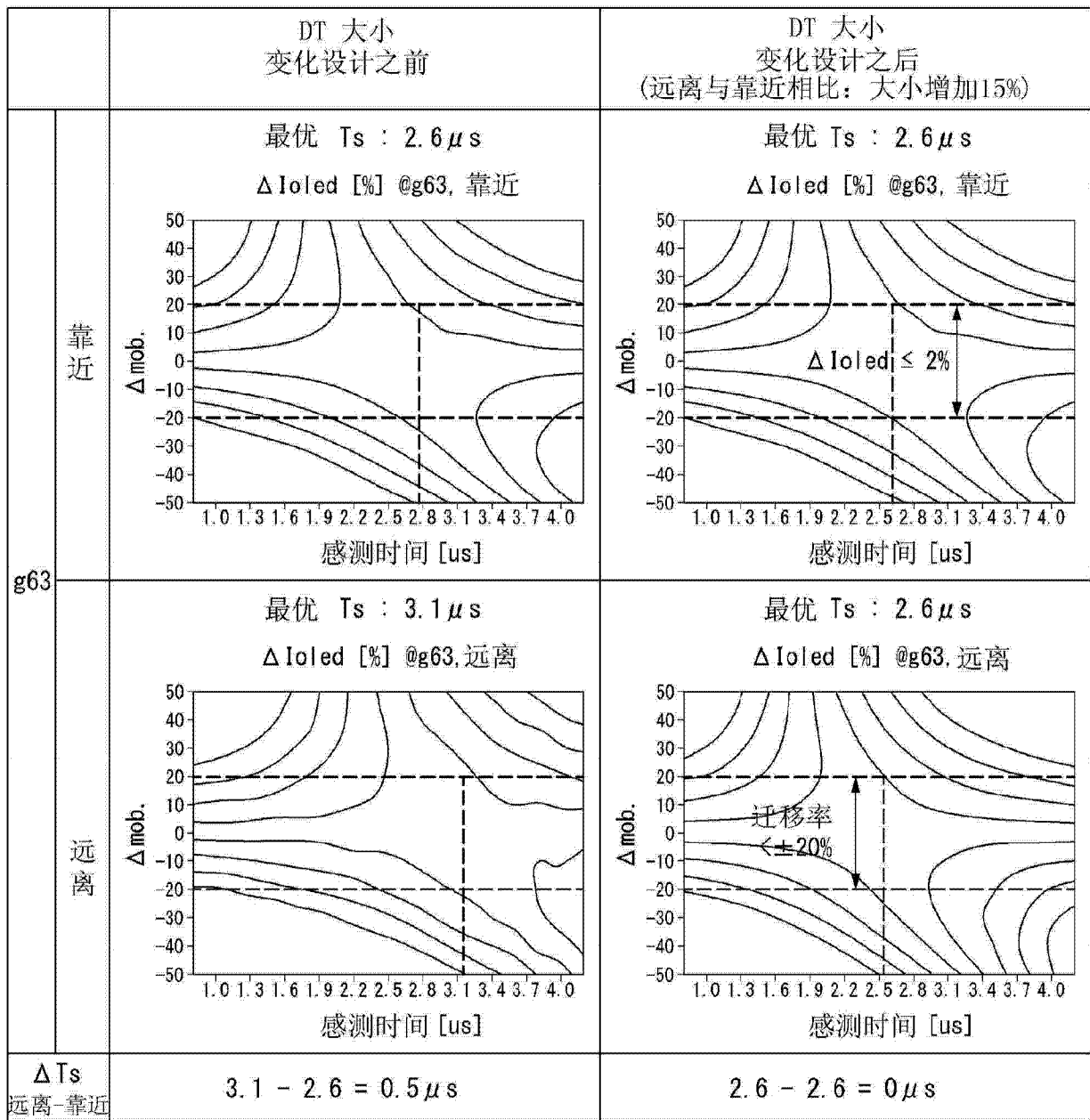


图 24

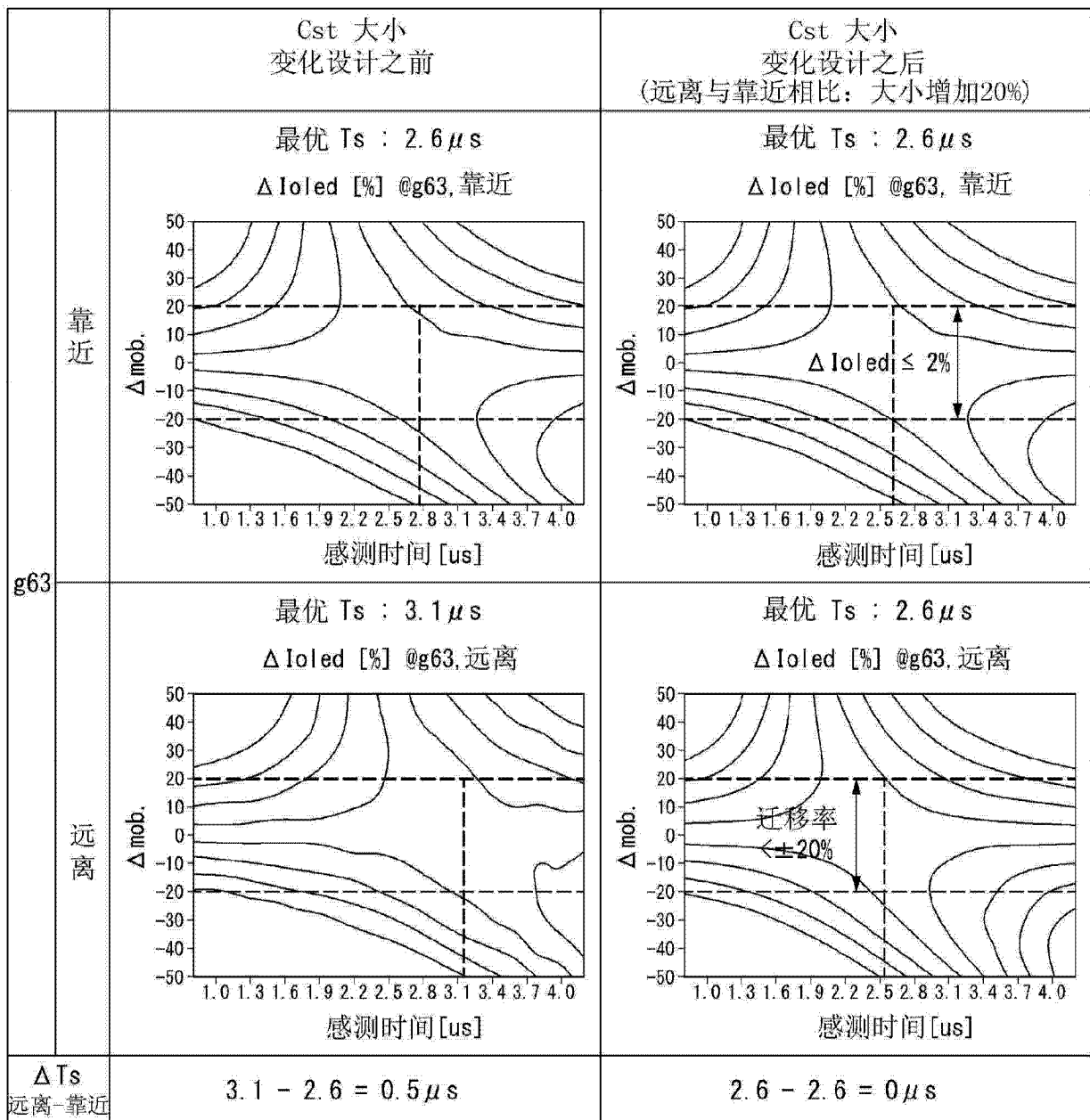


图 25

专利名称(译)	有机发光显示器		
公开(公告)号	CN104732918A	公开(公告)日	2015-06-24
申请号	CN201410710035.4	申请日	2014-11-27
[标]申请(专利权)人(译)	乐金显示有限公司		
申请(专利权)人(译)	乐金显示有限公司		
当前申请(专利权)人(译)	乐金显示有限公司		
[标]发明人	金东翼 孙起元		
发明人	金东翼 孙起元		
IPC分类号	G09G3/32 H01L27/32		
CPC分类号	G09G3/3233 G09G3/3291 G09G2320/0233		
代理人(译)	刘久亮		
优先权	1020130160151 2013-12-20 KR		
其他公开文献	CN104732918B		
外部链接	Espacenet SIPO		

摘要(译)

本发明提供了一种有机发光显示器。有机发光显示器的特征在于，在驱动TFT的源级电压朝向施加到驱动TFT的栅极的数据电压升高以便于补偿驱动TFT的迁移率的变化感测时段期间，第一选通信号被保持在接通电平并且第二选通信号被保持在关断电平，并且第一和第二选通信号在感测时段后的发光时段中保持在关断电平；并且指示从接通电平变化到关断电平所要求的时间段的第一选通信号的第一下降时间和第二选通信号的第二下降时间被分别设置为长于预定参考值。

