



(12) 发明专利申请

(10) 申请公布号 CN 104575398 A

(43) 申请公布日 2015. 04. 29

(21) 申请号 201510070013. 0

(22) 申请日 2015. 02. 10

(71) 申请人 京东方科技集团股份有限公司
地址 100015 北京市朝阳区酒仙桥路 10 号
申请人 北京京东方光电科技有限公司

(72) 发明人 杨盛际 董学 王海生 薛海林
陈小川 丁小梁 刘英明 赵卫杰
袁洪亮 王凯旋 李伟

(74) 专利代理机构 北京路浩知识产权代理有限公司 11002
代理人 李相雨

(51) Int. Cl.
G09G 3/32(2006. 01)

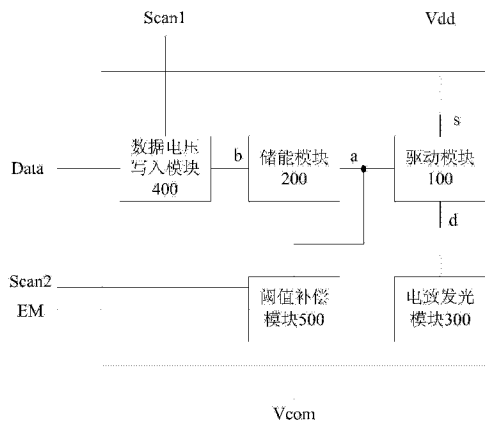
权利要求书2页 说明书8页 附图10页

(54) 发明名称

像素电路及其驱动方法、显示装置

(57) 摘要

本发明提供了一种像素电路及其驱动方法、显示装置,该像素电路包括:驱动模块、储能模块、电致发光模块、数据电压写入模块和阈值补偿模块,并具有工作电压输入端、数据电压输入端、补偿电压输入端和多个控制信号输入端;其中,所述阈值补偿模块与所述补偿电压输入端、所述储能模块的第一端以及至少一个控制信号输入端相连,适于响应于所连接的控制信号输入端接入的控制信号将所述储能模块第一端的电压补偿为所述驱动模块的开启阈值与所述补偿电压输入端所接入的补偿电压之和。本发明提供的像素电路中,流经电致发光单元的驱动电流可以不受对应的驱动模块的开启阈值的影响,能够彻底解决由于驱动模块的开启阈值漂移导致显示亮度不均的问题。



1. 一种像素电路,其特征在于,包括:驱动模块、储能模块、电致发光模块、数据电压写入模块和阈值补偿模块,并具有工作电压输入端、数据电压输入端、补偿电压输入端和多个控制信号输入端;其中,

所述驱动模块的控制端与所述储能模块的第一端相连,适于在所述驱动模块的第一端接入所述工作电压输入端且所述储能模块第一端的电压达到所述驱动模块的开启阈值时,产生用于驱动所述电致发光模块发光的驱动电流并通过所述驱动模块的第二端输出;

所述数据电压写入模块与所述数据电压输入端、至少一个控制信号输入端以及所述储能模块的第二端相连,适于响应于所连接的控制信号输入端接入的控制信号将所述数据电压输入端接入的数据电压写入到所述储能模块的第二端;

所述阈值补偿模块与所述补偿电压输入端、所述储能模块的第一端以及至少一个控制信号输入端相连,适于响应于所连接的控制信号输入端接入的控制信号将所述储能模块第一端的电压补偿为所述驱动模块的开启阈值与所述补偿电压输入端所接入的补偿电压之和。

2. 如权利要求 1 所述的像素电路,其特征在于,所述阈值补偿模块包括第一受控开关单元和第二受控开关单元;所述第一受控开关单元连接在所述补偿电压输入端与所述驱动模块的第二端之间,所述第二受控开关单元连接在所述驱动模块的第一端和所述储能模块的第一端之间。

3. 如权利要求 2 所述的像素电路,其特征在于,所述第一受控开关单元的控制端和所述第二受控开关单元的控制端连接同一控制信号输入端,且对应的开启电平一致。

4. 如权利要求 3 所述的像素电路,其特征在于,所述阈值补偿模块还包括第三受控开关单元和第四受控开关单元;所述第三受控开关单元的第一端耦合在所述第二开关单元和所述驱动模块的第一端之间,第二端连接所述工作电压输入端;所述第四受控开关单元的第一端耦合在所述第一受控开关单元和所述驱动模块的第二端之间,第二端连接所述补偿电压输入端。

5. 如权利要求 4 所述的像素电路,其特征在于,所述第三受控开关单元的控制端和所述第四受控开关单元的控制端连接同一控制信号输入端,且对应的开启电平一致。

6. 如权利要求 5 所述的像素电路,其特征在于,还包括:复位模块,所述复位模块与所述储能模块的第一端以及至少一个控制信号输入端相连,适于响应所连接的控制信号输入端接入的控制信号将所述储能模块第一端的电压复位。

7. 如权利要求 6 所述的像素电路,其特征在于,所述像素电路还包括接地端;

所述复位模块包括第五受控开关单元,所述第五开关单元的第二端与所述储能模块的第一端相连,第一端连接接地端。

8. 如权利要求 7 所述的像素电路,其特征在于,还包括:

重置模块,所述重置模块与所述储能模块的第二端以及至少一个控制信号输入端相连,适于响应所连接的控制信号输入端接入的控制信号将所述储能模块第二端的电压重置。

9. 如权利要求 8 所述的像素电路,其特征在于,所述重置模块包括第六受控开关单元,所述第六受控开关单元的第二端与所述储能模块的第二端相连,第一端连接所述接地端或者所述工作电压输入端或者所述补偿电压输入端。

10. 如权利要求 9 所述的像素电路,其特征在于,所述第六受控开关单元的控制端与所述第一受控开关单元和所述第二受控开关单元的控制端连接相同的控制信号输入端。

11. 如权利要求 10 所述的像素电路,其特征在于,所述数据电压写入模块包括第七受控开关单元,所述第七受控开关单元连接在所述数据电压输入端和所述储能单元的第二端之间。

12. 如权利要求 11 所述的像素电路,其特征在于,各个受控开关单元以及驱动模块均为 P 型晶体管。

13. 一种驱动如权利要求 1-12 任一项所述的像素电路的方法,其特征在于,该方法包括:

补偿阶段,施加控制信号使所述阈值补偿模块将所述储能单元第一端的电压补偿为所述驱动模块的开启阈值与补偿电压输入端所接入的电压之和;

数据电压写入阶段,施加控制信号使所述数据电压写入模块将数据电压接入端的电压写入到储能模块的第二端。

14. 如权利要求 13 所述的方法,其特征在于,当所述像素电路为如权利要求 4 所述的像素电路时,所述施加控制信号使所述阈值补偿模块将所述储能单元第一端的电压补偿为所述驱动模块的阈值与补偿电压输入端所接入的电压之和,包括:

施加控制信号使所述第一受控开关单元和所述第二受控开关单元导通,使所述第三受控开关单元和所述第四受控开关单元关闭。

15. 如权利要求 14 所述的方法,其特征在于,当所述像素电路为权利要求 6 所述的像素电路时,在所述补偿阶段之前,所述方法还包括:

复位阶段,施加控制信号使所述复位模块对所述储能单元第一端的电压进行复位。

16. 一种显示装置,其特征在于,包括如权利要求 1-12 任一项所述的像素电路。

像素电路及其驱动方法、显示装置

技术领域

[0001] 本发明涉及显示技术领域,尤其涉及一种像素电路及其驱动方法、显示装置。

背景技术

[0002] 有机发光二极管 (Organic Light Emitting Diode, OLED) 是当今平板显示器研究领域的热点之一,作为一种电流型发光器件,因其所具有的自发光、快速响应、宽视角和可制作在柔性衬底上等特点而越来越多地被应用于高性能显示领域当中。目前,在手机、PDA、数码相机等显示领域 OLED 已经开始取代传统的液晶显示屏 (LCD, Liquid Crystal Display)。像素驱动电路设计是 OLED 显示器核心技术内容,具有重要的研究意义。与 TFT (Thin Film Transistor, 薄膜场效应晶体管)-LCD 利用稳定的电压控制亮度不同, OLED 属于电流驱动,需要稳定的电流来控制发光。由于工艺制程和器件老化等原因,在原始的 2T1C 驱动电路 (包括两个薄膜场效应晶体管和一个电容) 中,各像素点的驱动 TFT 的阈值电压存在不均匀性,这样就导致了流过每个像素点 OLED 的电流发生变化使得显示亮度不均,从而影响整个图像的显示效果。

发明内容

[0003] 本发明的一个目的提供一种像素电路,以避免因阈值漂移导致的显示亮度不均。

[0004] 本发明提供了一种像素电路,包括:驱动模块、储能模块、电致发光模块、数据电压写入模块和阈值补偿模块,并具有工作电压输入端、数据电压输入端、补偿电压输入端和多个控制信号输入端;其中,

[0005] 所述驱动模块的控制端与所述储能模块的第一端相连,适于在所述驱动模块的第一端接入所述工作电压输入端且所述储能模块第一端的电压达到所述驱动模块的开启阈值时,产生用于驱动所述电致发光模块发光的驱动电流并通过所述驱动模块的第二端输出;

[0006] 所述数据电压写入模块与所述数据电压输入端、至少一个控制信号输入端以及所述储能模块的第二端相连,适于响应于所连接的控制信号输入端接入的控制信号将所述数据电压输入端接入的数据电压写入到所述储能模块的第二端;

[0007] 所述阈值补偿模块与所述补偿电压输入端、所述储能模块的第一端以及至少一个控制信号输入端相连,适于响应于所连接的控制信号输入端接入的控制信号将所述储能模块第一端的电压补偿为所述驱动模块的开启阈值与所述补偿电压输入端所接入的补偿电压之和。

[0008] 进一步的,所述阈值补偿模块包括第一受控开关单元和第二受控开关单元;所述第一受控开关单元连接在所述补偿电压输入端与所述驱动模块的第二端之间,所述第二受控开关单元连接在所述驱动模块的第一端和所述储能模块的第一端之间。

[0009] 进一步的,所述第一受控开关单元的控制端和所述第二受控开关单元的控制端连接同一控制信号输入端,且对应的开启电平一致。

[0010] 进一步的,所述阈值补偿模块还包括第三受控开关单元和第四受控开关单元;所述第三受控开关单元的第一端耦合在所述第二开关单元和所述驱动模块的第一端之间,第二端连接所述工作电压输入端;所述第四受控开关单元的第一端耦合在所述第一受控开关单元和所述驱动模块的第二端之间,第二端连接所述补偿电压输入端。

[0011] 进一步的,所述第三受控开关单元的控制端和所述第四受控开关单元的控制端连接同一控制信号输入端,且对应的开启电平一致。

[0012] 进一步的,还包括:复位模块,所述复位模块与所述储能模块的第一端以及至少一个控制信号输入端相连,适于响应所连接的控制信号输入端接入的控制信号将所述储能模块第一端的电压复位。

[0013] 7、如权利要求 6 所述的像素电路,其特征在于,所述像素电路还包括接地端;

[0014] 所述复位模块包括第五受控开关单元,所述第五开关单元的第二端与所述储能模块的第一端相连,第一端连接接地端。

[0015] 进一步的,还包括:

[0016] 重置模块,所述重置模块与所述储能模块的第二端以及至少一个控制信号输入端相连,适于响应所连接的控制信号输入端接入的控制信号将所述储能模块第二端的电压重置。

[0017] 进一步的,所述重置模块包括第六受控开关单元,所述第六受控开关单元的第二端与所述储能模块的第二端相连,第一端连接所述接地端或者所述工作电压输入端或者所述补偿电压输入端。

[0018] 进一步的,所述第六受控开关单元的控制端与所述第一受控开关单元和所述第二受控开关单元的控制端连接相同的控制信号输入端。

[0019] 进一步的,所述数据电压写入模块包括第七受控开关单元,所述第七受控开关单元连接在所述数据电压输入端和所述储能单元的第二端之间。

[0020] 进一步的,各个受控开关单元以及驱动模块均为 P 型晶体管。

[0021] 本发明还提供了一种用于驱动上述任一项所述的像素电路的方法,该方法包括:

[0022] 补偿阶段,施加控制信号使所述阈值补偿模块将所述储能单元第一端的电压补偿为所述驱动模块的开启阈值与补偿电压输入端所接入的电压之和;

[0023] 数据电压写入阶段,施加控制信号使所述数据电压写入模块将数据电压接入端的电压写入到储能模块的第二端。

[0024] 进一步的,当所述阈值补偿模块包括第一受控开关单元、第二受控开关单元、第三受控开关单元和第四受控开关单元时,所述施加控制信号使所述阈值补偿模块将所述储能单元第一端的电压补偿为所述驱动模块的阈值与补偿电压输入端所接入的电压之和,包括:

[0025] 施加控制信号使所述第一受控开关单元和所述第二受控开关单元导通,使所述第三受控开关单元和所述第四受控开关单元关闭。

[0026] 进一步的,当所述像素电路包括复位模块时,在所述补偿阶段之前,所述方法还包括:

[0027] 复位阶段,施加控制信号使所述复位模块对所述储能单元第一端的电压进行复位。

[0028] 本发明还提供了一种显示装置,包括上述任一项所述的像素电路。

[0029] 本发明还提供了一种显示装置,包括上述任一项所述的像素电路。

[0030] 本发明提供的像素电路,包含阈值补偿模块该阈值补偿模块能够引入补偿电压入端的电压将驱动模块的控制端的电压置为驱动模块的开启阈值与补偿电压之和,这样在后续的发光过程中,能够使得驱动模块的控制端的电压中所包含的开启阈值分量与驱动模块的开启阈值抵消,进而能够使得流经电致发光单元的驱动电流不受对应的驱动模块的开启阈值的影响,能够彻底解决由于驱动晶体管的开启阈值漂移导致显示亮度不均的问题。

附图说明

[0031] 图 1 为本发明一实施例提供的一种像素电路的结构示意图;

[0032] 图 2 为图 1 中的阈值补偿模块 500 的一种可能的电路示意图;

[0033] 图 3 为本发明一实施例提供的像素电路的电路结构图;

[0034] 图 4 为驱动图 3 中的像素电路的方法中关键输入信号的时序图;

[0035] 图 5a- 图 5d 为图 3 中的像素电路在不同时序下的电流流向和关键节点电压值的示意图;

[0036] 图 6 本发明再一实施例提供的像素电路的电路结构图;

[0037] 图 7 本发明再一实施例提供的像素电路的电路结构图。

具体实施方式

[0038] 为使本发明实施例的目的、技术方案和优点更加清楚,下面将结合本发明实施例中的附图,对本发明实施例中的技术方案进行清楚、完整的描述,显然,所描述的实施例仅仅是本发明一部分实施例,而不是全部的实施例。基于本发明的实施例,本领域普通技术人员在没有做出创造性劳动前提下所获得的所有其他的实施例,都属于本发明保护的范围。

[0039] 本发明一实施例提供了一种像素电路,如图 1 所示,该像素电路可以包括:驱动模块 100、储能模块 200、电致发光模块 300、数据电压写入模块 400 和阈值补偿模块 500,并具有工作电压输入端 Vdd、数据电压输入端 Data、补偿电压输入端 Vcom 和多个控制信号输入端 Scan1、EM;其中,驱动模块 100 的控制端与储能模块 200 的第一端相连,适于在驱动模块 100 的第一端 s 接入工作电压输入端 Vdd 且储能模块 200 第一端 a 的电压达到驱动模块 100 的开启阈值 V_{th} 时,产生用于驱动电致发光模块 300 发光的驱动电流并通过驱动模块 100 的第二端 d 输出;

[0040] 数据电压写入模块 400 与数据电压输入端 Data、控制信号输入端 Scan1 以及储能模块 200 的第二端 b 端相连,适于响应于控制信号输入端 Scan1 接入的控制信号将数据电压输入端 Data 接入的数据电压写入到储能模块 200 的第二端 b;

[0041] 阈值补偿模块 500 与补偿电压输入端 Vcom、储能模块 200 的第一端 a 以及控制信号输入端 Scan2 和 EM 相连,适于响应于控制信号输入端 Scan2 和 EM 接入的控制信号将储能模块 200 第一端 a 的电压补偿为所述驱动模块 100 的开启阈值 V_{th} 与补偿电压输入端 Vcom 所接入的补偿电压之和。

[0042] 本发明提供的像素电路,包含阈值补偿模块该阈值补偿模块能够引入补偿电压入端的电压将驱动模块的控制端的电压置为驱动模块的开启阈值与补偿电压之和,这样在后

续的发光过程中,能够使得驱动模块的控制端的电压中所包含的开启阈值分量与驱动模块的开启阈值抵消,进而能够使得流经电致发光单元的驱动电流不受对应的驱动模块的开启阈值的影响,能够彻底解决由于驱动晶体管的开启阈值漂移导致显示亮度不均的问题。

[0043] 在具体实施时,如图 2 所示,这里的阈值补偿模块 500 的其中一种结构可以具体包括第一受控开关单元 T1 和第二受控开关单元 T2,其中,第一受控开关单元 T1 连接在补偿电压输入端 Vcom 与驱动模块的第二端 d 之间,第二受控开关单元 T2 连接在驱动模块 100 的第一端 s 和储能模块 200 的第一端 a 之间。

[0044] 在具体实施时,第一受控开关单元 T1 的控制端和第二受控开关单元 T2 的控制端连接第一控制信号输入端 Scan2,且对应的开启电平一致。

[0045] 这里所指的对应的开启电平一致,是指受控开关单元 T1 和第二受控开关单元 T2 均在高电平时导通或者均在低电平时导通。这样做的好处是,能够减少所使用的控制信号的数量。

[0046] 同样参考图 2,在具体实施时,所述阈值补偿模块 500 还包括:第三受控开关单元 T3 和第四受控开关单元 T4,所述第三受控开关单元 T3 的第一端耦合在所述第二开关单元 T2 和所述驱动模块 100 的第一端 s 之间,第二端连接所述工作电压输入端 Vdd;所述第四受控开关单元 T4 的第一端耦合在所述第一受控开关单元 T1 和所述驱动模块 100 的第二端 d 之间,第二端连接所述补偿电压输入端 Vcom。

[0047] 在具体实施时,所述第三受控开关单元 T3 的控制端和所述第四受控开关单元 T4 的控制端连接第二控制信号输入端 EM,且对应的开启电平一致。

[0048] 相应的,这里所指的对应的开启电平一致,是指受控开关单元 T3 和第四受控开关单元 T4 均在高电平时导通或者均在低电平时导通。这样做的好处是,能够减少所使用的控制信号的数量。

[0049] 在具体实施时,上述的像素电路还可以图中未示出的复位模块,复位模块与储能模块 200 的第一端以及第三控制信号输入端相连,适于响应第三控制信号输入端接入的控制信号将储能模块 200 第一端 a 的电压复位。这里的复位可以是指将第一端 a 的电压置为一个预设的电压,以避免在本帧显示时第一端 a 的电压影响下一帧的显示。这个电压可以为 0,也可以为其他电压。

[0050] 在具体实施时,这里的像素电路还可以包括接地端,这里的复位模块可以具体包括一个第五受控开关单元,所述第五开关单元的第二端与所述储能模块的第一端相连,第一端连接接地端。

[0051] 当然在实际应用中,这里的接地端也可以替换为其他能够提供特定电压以对第一端 a 进行复位的接入端。

[0052] 在具体实施时,这里的补偿电压输入端可以具体接入公共电压,这样能够使所有各个像素电路的补偿电压相等,有利于降低驱动控制的难度。

[0053] 上述的像素电路还可以包括图中未示出的:

[0054] 重置模块,重置模块与储能模块 200 的第二端 b 以及第四控制信号输入端相连,适于响应于第四控制信号输入端接入的控制信号将所述储能模块 200 第二端 b 的电压重置。

[0055] 这里的重置模块也是为了将储能模块第二端 b 的电压置为一个特定电压,以避免影响后续的显示。

[0056] 所述重置模块包括第六受控开关单元,第六受控开关单元的第二端与储能模块 200 的第二端 b 相连,第一端连接接地端。

[0057] 在具体实施时,这里的第六开关单元的第一端也可以连接补偿电压输入端 Vcom 或者工作电压输入端 Vdd,相应的技术方案也能达到本发明的技术效果。

[0058] 在具体实施时,这里的数据电压写入模块 400 也可以具体包括一个第七受控开关单元,第七受控开关单元连接在所述数据电压输入端 Data 和所述储能单元 200 的第二端 b 之间。

[0059] 在具体实施时,如图 1 所示,上述的驱动模块 100 可以具体包括一个驱动晶体管 DT,驱动晶体管 DT 的源极作为驱动模块 100 的第一端 s,漏极作为驱动模块 100 的第二端 d,栅极作为驱动模块 100 的控制端。

[0060] 在具体实施时,各个受控开关单元也可以为晶体管,此时,各个受控开关单元对应的晶体管以及驱动模块中的驱动晶体管可以均为 P 型晶体管。此时各个晶体管的阈值电压均为负值。

[0061] 当然在实际应用中,上述各个受控开关单元的一部分受控开关单元或者全部的受控开关单元也可以替换为 N 型晶体管。相应的技术方案同样能够解决本发明所要解决的技术问题,也应该落入本发明的保护范围。

[0062] 在具体实施时,这里的储能模块 200 可以具体包括一个电容。当然实际应用中,根据设计需要也可以采用其他具有储能功能的元件。

[0063] 在具体实施时,这里的电致发光模块 300 可以具体包括一个有机电致发光元件 OLED,该有机电致发光元件 OLED 的阳极连接在第四开关单元,阴极连接接地端。

[0064] 另一方面,本发明还提供了一种像素电路的驱动方法,可用于驱动上述任一项所述的像素电路,该方法包括:

[0065] 补偿阶段,施加控制信号使阈值补偿模块将所述储能单元第一端的电压补偿为所述驱动模块的开启阈值与补偿电压输入端所接入的电压之和;

[0066] 数据电压写入阶段,施加控制信号使所述数据电压写入模块将数据电压接入端的电压写入到储能模块的第二端。

[0067] 通过本发明提供的驱动方法,可以使得流经电致发光单元的驱动电流不受对应的驱动模块的开启阈值的影响,彻底解决了由于驱动模块的开启阈值漂移导致显示亮度不均的问题。

[0068] 进一步的,当所述像素电路中的阈值补偿模块包括第一受控开关单元、第二受控开关单元、第三受控开关单元、第四受控开关单元时,所述施加控制信号使所述阈值补偿模块将所述储能单元第一端的电压补偿为所述驱动模块的阈值与补偿电压输入端所接入的电压之和,包括:

[0069] 施加控制信号使所述第一受控开关单元和所述第二受控开关单元导通,使所述第三受控开关单元和所述第四受控开关单元关闭。

[0070] 当所述像素电路还包括复位模块时,在所述补偿阶段之前,所述方法还包括:

[0071] 复位阶段,施加控制信号使所述复位模块对所述储能单元第一端的电压进行复位。

[0072] 另外在实际应用中,在上述的补偿阶段之后,上述的方法还一般包括发光阶段。

[0073] 下面结合一种具体的电路结构对本发明实施例提供的一种像素电路的驱动方法和工作原理进行说明,如图3所示为一种可能的像素电路的电路示意图,包括T1-T7共七个P型开关晶体管、一个P型驱动晶体管DT、一个电致发光元件OLED和一个电容C,其中开关晶体管T1、T2、T3、T4构成阈值补偿模块,晶体管T5构成复位模块,晶体管T6构成重置模块,晶体管T7构成数据电压写入模块,电容C构成储能模块;该像素电路还具有工作电压输入端Vdd,数据电压输入端Data,接地端GND,控制信号输入端Scan1、Scan2、Scan3和EM;其中,开关晶体管T1、T2、T6的栅极均连接控制信号输入端Scan2,开关晶体管T3和T4的栅极连接控制信号输入端EM,开关晶体管T5的栅极连接控制信号输入端Scan3,开关晶体管T7的栅极连接控制信号输入端Scan1;开关晶体管T1的漏极、开关晶体管T4的源极均连接驱动晶体管DT的漏极d,开关晶体管T1的源极连接补偿电压输入端Vcom,开关晶体管T4的漏极连接电致发光元件OLED的阳极,OLED的阴极连接接地端GND;开关晶体管T2的漏极、开关晶体管T5的源极、驱动晶体管DT的栅极连接电容C的第一端a端,开关晶体管T2的源极连接驱动晶体管DT的源极s,开关晶体管T5的漏极连接接地端GND;开关晶体管T3的漏极连接驱动晶体管DT的源极s,源极连接工作电压输入端Vdd;开关晶体管T6的源极、开关晶体管T7的漏极连接电容C的第二端b端,开关晶体管T6的漏极连接接地端GND,开关晶体管T7的源极连接数据电压输入端Data。

[0074] 图4为用于对图3的像素电路进行驱动的驱动方法中关键信号的时序图,具体包括:

[0075] 复位阶段S1,在控制信号输入端Scan3施加低电平,使开关晶体管T5导通,并在其他各个控制信号输入端施加高电平,使除晶体管T5之外的其他开关晶体管均关断。此时,如图5a所示,电容C的第一端a端连接接地端GND,其中存储的电荷经开关晶体管T5流向接地端,a端的电平被复位为0。开关晶体管T5起到对a端的电压进行复位的作用。

[0076] 补偿阶段S2,在控制信号输入端Scan2施加低电平,在其他控制信号输入端均施加高电平,使开关晶体管T1、T2和T6到导通,其他开关晶体管关断。此时,驱动晶体管DT的漏极与补偿电压输入端Vcom导通,驱动晶体管DT的源极与电容C的a端导通。如图5b所示,补偿电压输入端Vcom经开关晶体管T1、驱动晶体管DT、开关晶体管T2向电容C的a端充电,直到a端的电压达到 $V_{com}+V_{th}$ (此时达到驱动晶体管DT的截止条件,这里的 V_{th} 为驱动晶体管DT的开启阈值,在这里为负值)。这个阶段,由于开关晶体管T3和T4被关断,能够很好的保证对a端成功进行阈值补偿。且由于开关晶体管T4的关断,此时电致发光元件OLED不会发光,延长了电致发光元件OLED的使用寿命。另外,由于开关晶体管T6的导通,使得电容C的b端的电压与接地端一致,均为0。此时电容C的ab两端的压差为 $V_{com}+V_{th}$ 。开关晶体管T1、T2、T3和T4共同实现了对电容C的a端的阈值补偿。开关晶体管T6则起到了对电容C的b端重置的作用。

[0077] 数据电压写入阶段S3,在控制信号输入端Scan1施加低电平,在其他控制信号输入端均施加高电平,此时在数据电压输入端Data上施加本次发光所需的数据电压。此时仅开关晶体管T7导通,其他开关晶体管均关断。如图5c所示,数据电压输入端Data经开关晶体管T3与电容C的b端导通,经开关晶体管T4向电容b端充电,将数据电压Vdata写入到电容C的b端。此时为了保持原来的压差 $V_{com}+V_{th}$,电容C的a端发生等压跳变,电压跳变为 $V_{com}+V_{th}+V_{data}$ 。

[0078] 发光阶段 S4, 在控制信号输入端 EM 上施加低电平, 在其他控制信号输入端均施加高电平, 此时开关晶体管 T3 和 T4 导通, 其他开关晶体管均关断。如图 5d 所示, 工作电压接入端 Vdd 接入驱动晶体管 DT 的源极, 驱动晶体管 DT 产生驱动电致发光元件 OLED 的电流并通过开关晶体管 T4 流向电致发光元件 OLED, 使电致发光元件 OLED 发光。由于驱动晶体管 DT 的栅极电压为 $V_{com}+V_{th}+V_{data}$, 则根据由 TFT 饱和电流公式可以得到:

$$[0079] \quad I_{OLED} = K(V_{GS} - V_{th})^2$$

$$[0080] \quad = K[(V_{com}+V_{th}+V_{data}) - V_{dd} - V_{th}]^2$$

$$[0081] \quad = K(V_{com}+V_{data} - V_{dd})^2$$

[0082] 由上式中可以看到此时工作电流 I_{OLED} 不受驱动晶体管的开启阈值 V_{th} 的影响, 只与数据电压 V_{data} 有关。彻底解决了驱动晶体管 DT 由于工艺制程及长时间的操作造成开启阈值 V_{th} 漂移的问题, 消除其对 I_{OLED} 的影响, 保证电致发光元件 OLED 的正常工作。

[0083] 在实际应用中, 作为重置模块的开关晶体管 T6 的漏极也可以如图 6 所示连接补偿电压输入端 V_{com} , 或者如图 7 所示连接工作电压输入端 Vdd。此时, 也可以利用上述的驱动方法进行驱动;

[0084] 不同的是, 对于图 6 中所示的像素电路, 在补偿阶段 S2 后, 电容 b 端的电压为 V_{com} , 电容 C 两端的压差为 $V_{com}+V_{th}-V_{com}$, 在数据电压写入阶段 S3 后, 电容 C 的 a 端的电压为 $V_{th}+V_{data}$, 最后在发光阶段 S4, 得到的

$$[0085] \quad I_{OLED} = K(V_{GS} - V_{th})^2$$

$$[0086] \quad = K(V_{th}+V_{data} - V_{dd} - V_{th})^2$$

$$[0087] \quad = K(V_{data} - V_{dd})^2$$

[0088] 对于图 7 中所述的像素电路, 在补偿阶段 S2 后, 电容 b 端的电压为 V_{com} , 电容 C 两端的压差为 $V_{com}+V_{th}-V_{dd}$, 在数据电压写入阶段 S3 后, 电容 C 的 a 端的电压为 $V_{com}+V_{th}-V_{dd}+V_{data}$, 最后在发光阶段 S4, 得到的

$$[0089] \quad I_{OLED} = K(V_{GS} - V_{th})^2$$

$$[0090] \quad = K(V_{com}+V_{th}-V_{dd}+V_{data} - V_{dd} - V_{th})^2$$

$$[0091] \quad = K(V_{com}+V_{data} - 2V_{dd})^2$$

[0092] 可以看出, 根据本发明提供的图 6 和图 7 中的像素电路以及相应的驱动方法, 工作电流 I_{OLED} 也均不受驱动晶体管的开启阈值 V_{th} 的影响, 只与数据电压 V_{data} 有关。彻底解决了驱动晶体管 DT 由于工艺制程及长时间的操作造成开启阈值 V_{th} 漂移的问题, 消除其对 I_{OLED} 的影响, 保证电致发光元件 OLED 的正常工作。

[0093] 在实际应用中, 上述作为重置模块的开关晶体管 T6 实际上并不是必须设置的结构, 在实际应用中, 在不设置开关晶体管 T6 的情况下, 可以在阈值补偿阶段首先在数据电压输入端 Dta 施加一个第一数据电压 V_{data}' , 并施加控制信号使开关晶体管 T7 导通, 经阈值补偿后, 电容 C 的 ab 两端的压差为 $V_{com}+V_{th}-V_{data}'$, 之后在数据电压写入阶段, 继续使开关晶体管 T7 导通, 在数据电压输入端施加一个第二数据电压 V_{data} , 这样 a 端的电压跳变为 $V_{com}+V_{th}-V_{data}'+V_{data}$, 这样通过设置合适的 V_{data}' 和 V_{data} , 同样能够实现电致发光元件 OLED 正确驱动, 根据上述的 TFT 饱和电流公式, 此时电致发光元件 OLED 的发光也与驱动晶体管 DT 的阈值 V_{th} 无关。

[0094] 本发明还提供了一种显示装置, 包括上述任一项所述的像素电路。

[0095] 这里的显示装置可以为：电子纸、手机、平板电脑、电视机、显示器、笔记本电脑、数码相机、导航仪等任何具有显示功能的产品或部件。

[0096] 以上所述，仅为本发明的具体实施方式，但是，本发明的保护范围不局限于此，任何熟悉本技术领域的技术人员在本发明揭露的技术范围内，可轻易想到的变化或替代，都应涵盖在本发明的保护范围之内。因此，本发明的保护范围应以所述权利要求的保护范围为准。

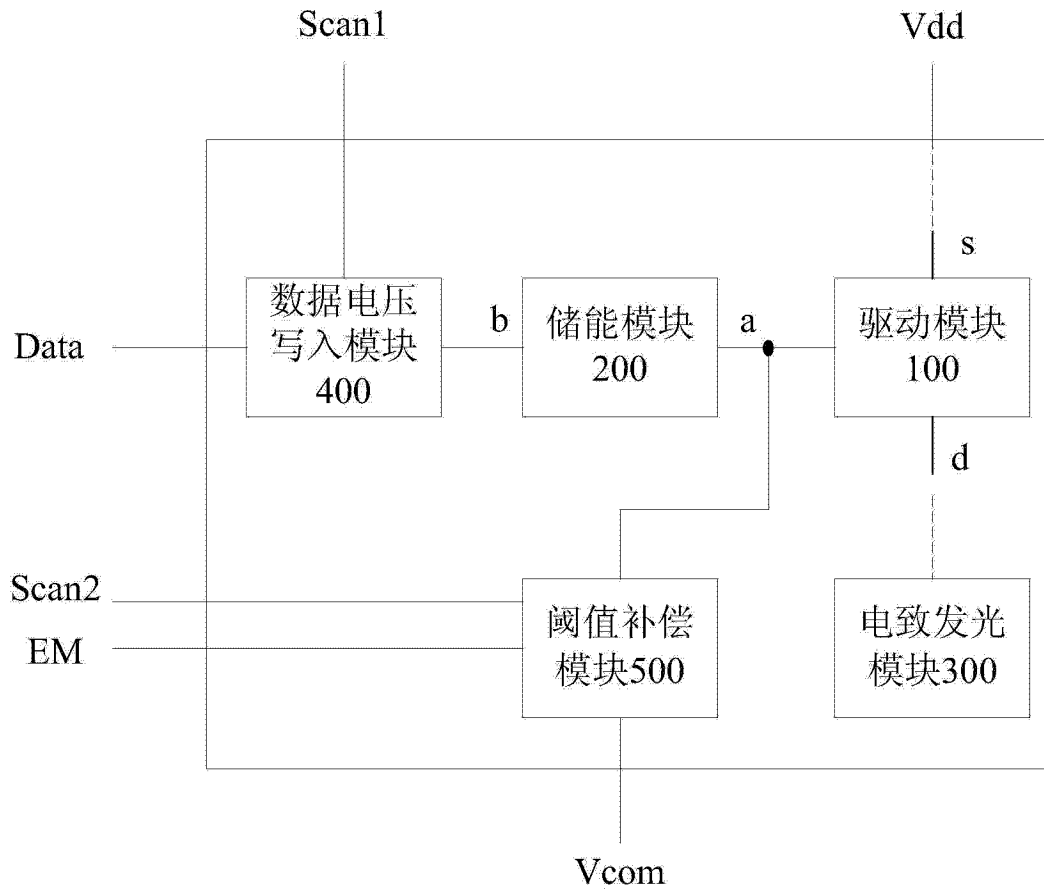


图 1

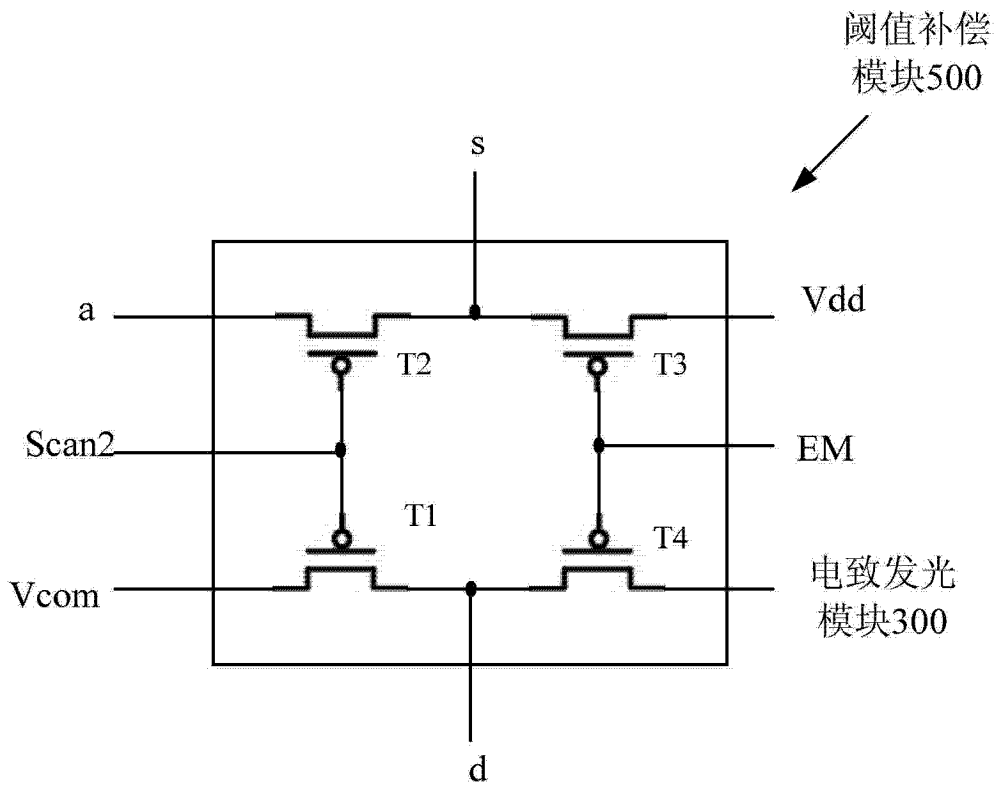


图 2

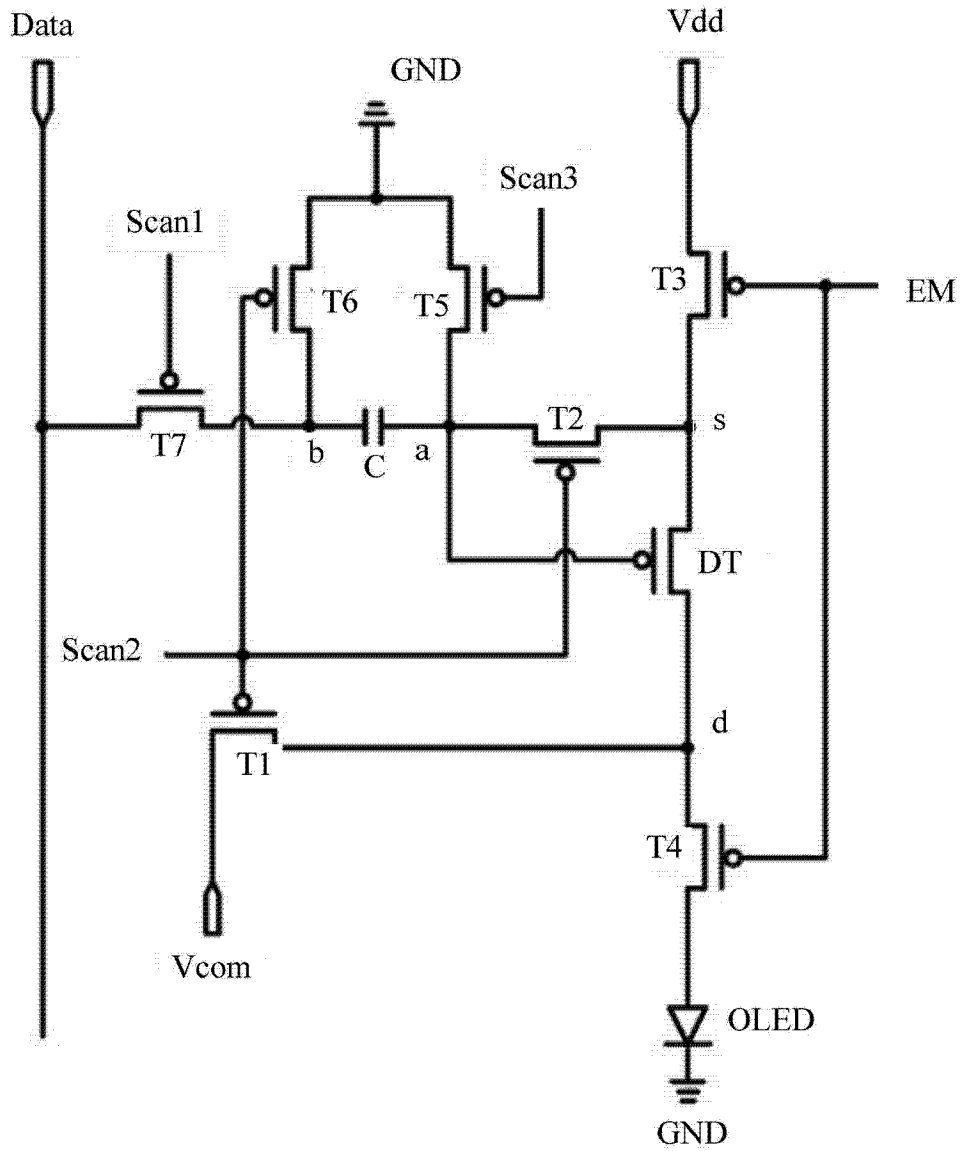


图 3

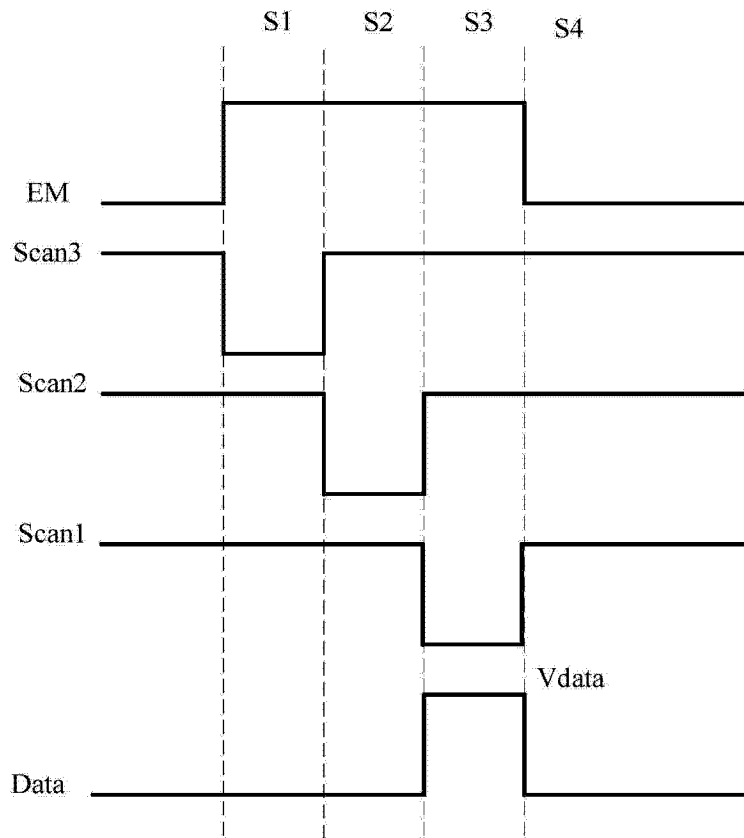


图 4

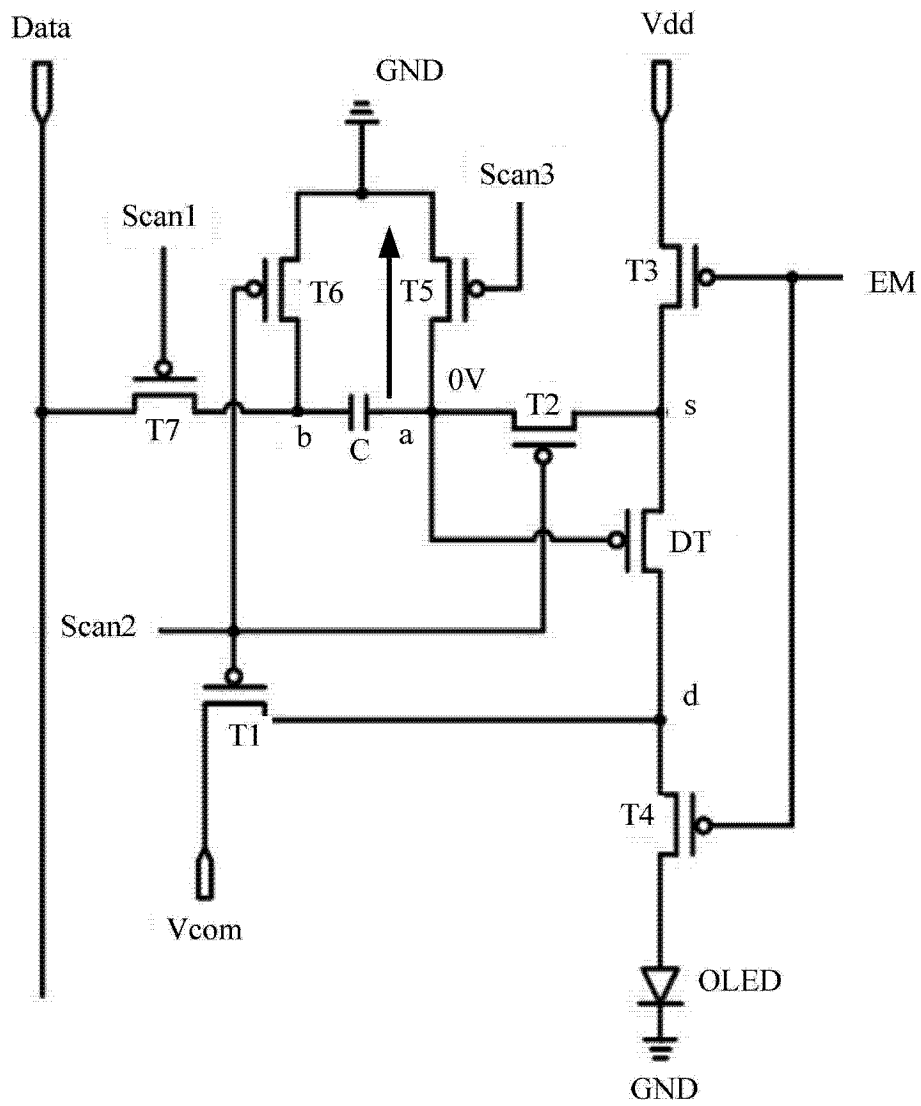


图 5a

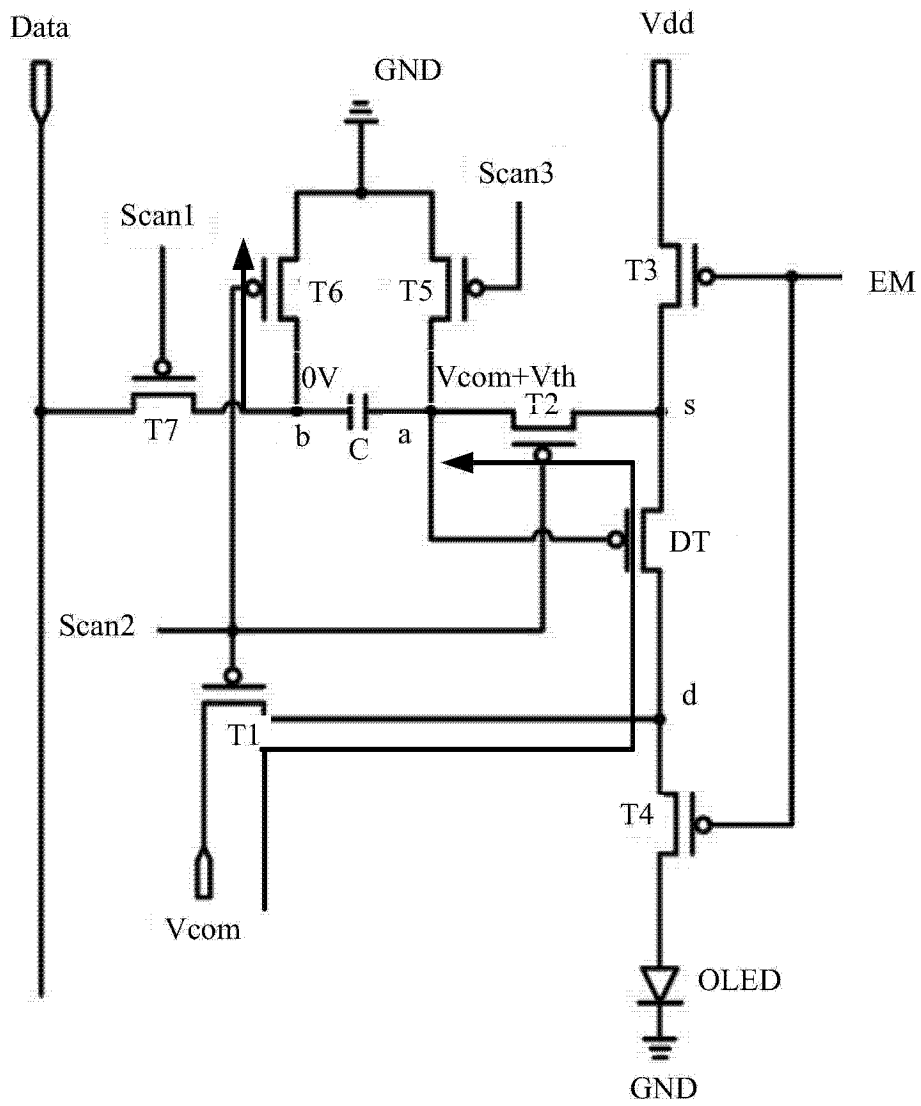


图 5b

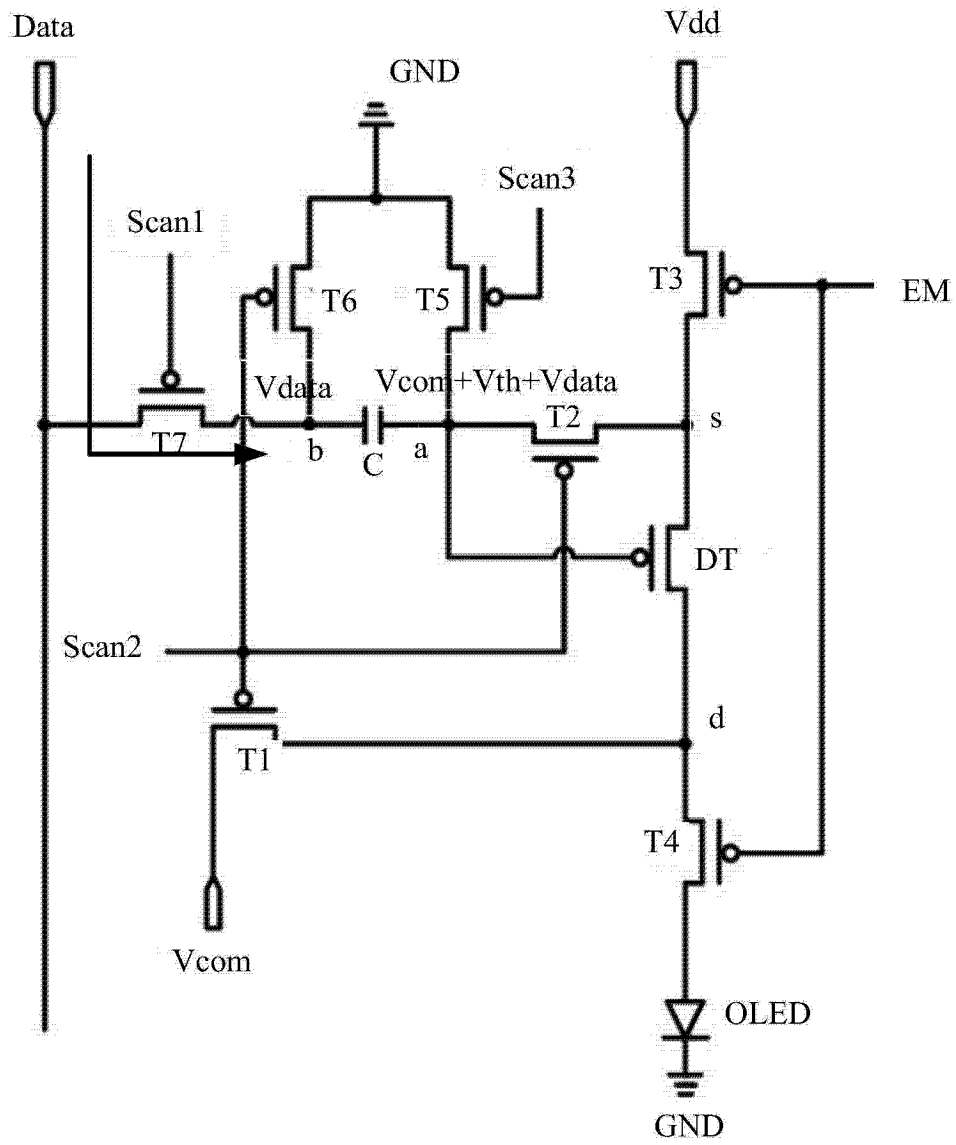


图 5c

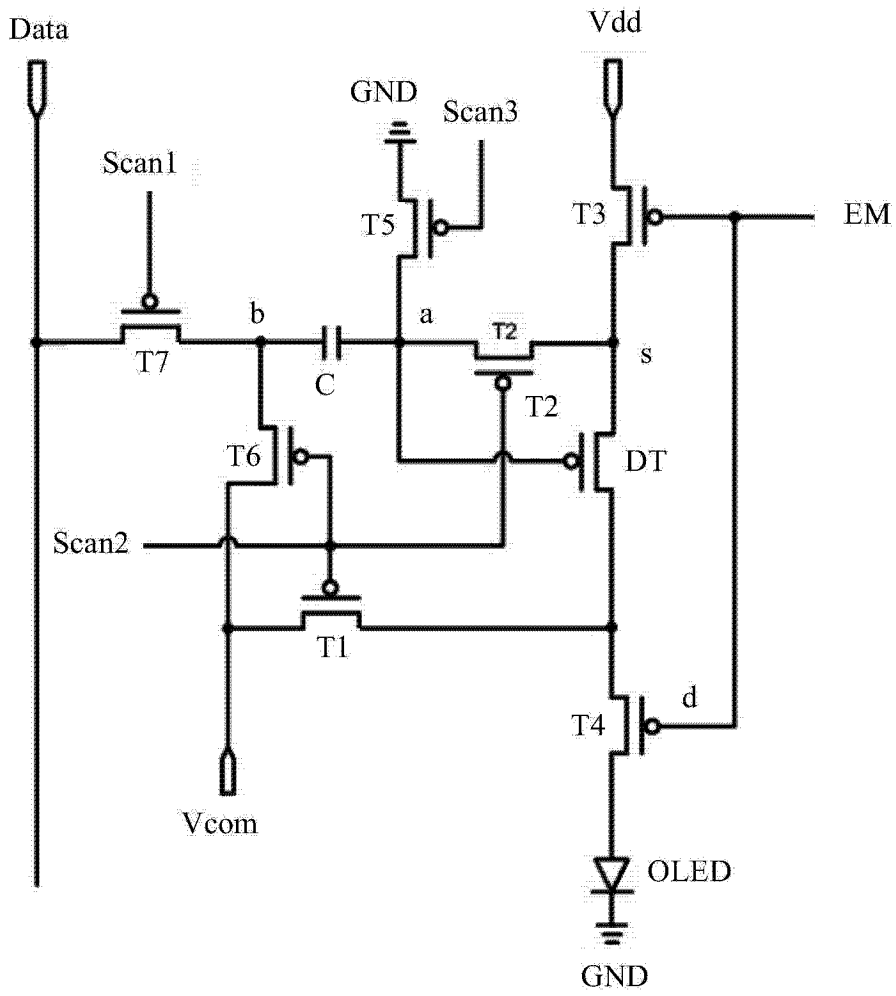


图 6

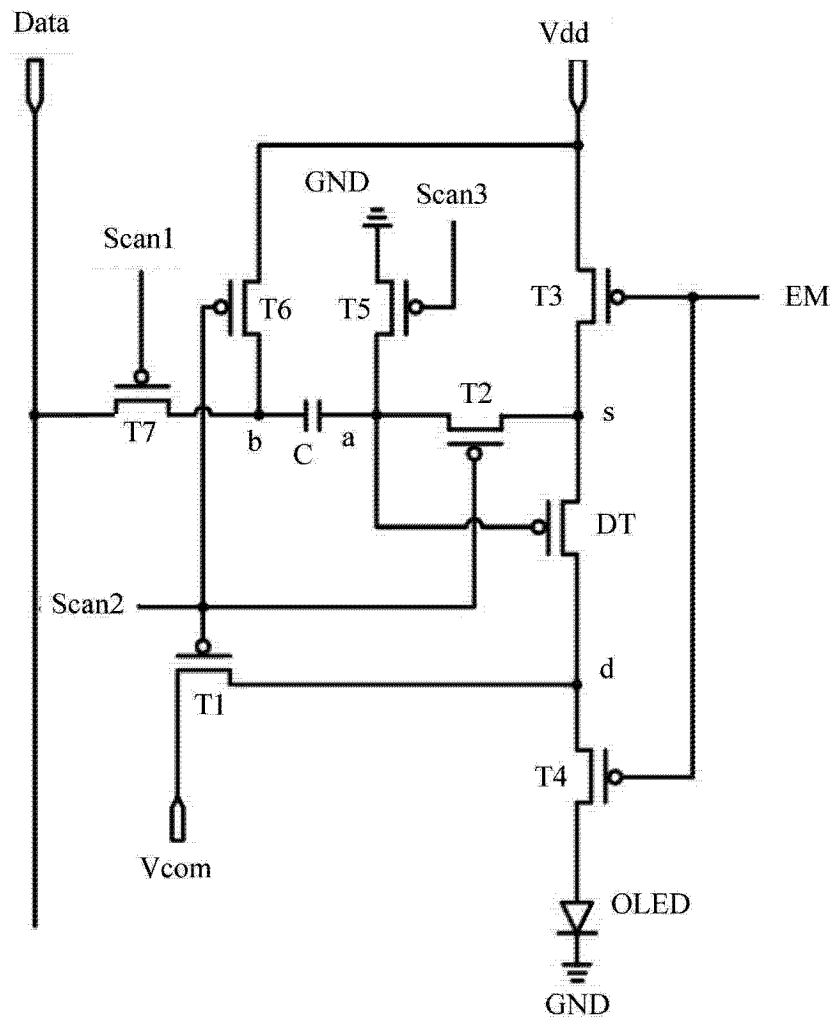


图 7

专利名称(译)	像素电路及其驱动方法、显示装置		
公开(公告)号	CN104575398A	公开(公告)日	2015-04-29
申请号	CN201510070013.0	申请日	2015-02-10
[标]申请(专利权)人(译)	京东方科技集团股份有限公司 北京京东方光电科技有限公司		
申请(专利权)人(译)	京东方科技集团股份有限公司 北京京东方光电科技有限公司		
当前申请(专利权)人(译)	京东方科技集团股份有限公司 北京京东方光电科技有限公司		
[标]发明人	杨盛际 董学 王海生 薛海林 陈小川 丁小梁 刘英明 赵卫杰 袁洪亮 王凯旋 李伟		
发明人	杨盛际 董学 王海生 薛海林 陈小川 丁小梁 刘英明 赵卫杰 袁洪亮 王凯旋 李伟		
IPC分类号	G09G3/32 G09G3/3225		
CPC分类号	G09G3/3233 G09G2300/0819 G09G2300/0861 G09G2320/043		
代理人(译)	李相雨		
其他公开文献	CN104575398B		
外部链接	Espacenet SIPO		

摘要(译)

本发明提供了一种像素电路及其驱动方法、显示装置，该像素电路包括：驱动模块、储能模块、电致发光模块、数据电压写入模块和阈值补偿模块，并具有工作电压输入端、数据电压输入端、补偿电压输入端和多个控制信号输入端；其中，所述阈值补偿模块与所述补偿电压输入端、所述储能模块的第一端以及至少一个控制信号输入端相连，适于响应于所连接的控制信号输入端接入的控制信号将所述储能模块第一端的电压补偿为所述驱动模块的开启阈值与所述补偿电压输入端所接入的补偿电压之和。发明提供的像素电路中，流经电致发光单元的驱动电流可以不受对应的驱动模块的开启阈值的影响，能够彻底解决由于驱动模块的开启阈值漂移导致显示亮度不均的问题。

