



(12)发明专利

(10)授权公告号 CN 103681754 B

(45)授权公告日 2019.02.15

(21)申请号 201310331991.7

(22)申请日 2013.08.01

(65)同一申请的已公布的文献号
申请公布号 CN 103681754 A

(43)申请公布日 2014.03.26

(30)优先权数据
10-2013-0044993 2013.04.23 KR
13/614,197 2012.09.13 US

(73)专利权人 三星显示有限公司
地址 韩国京畿道

(72)发明人 李相信

(74)专利代理机构 北京英赛嘉华知识产权代理
有限责任公司 11204
代理人 余朦 刘铮

(51)Int.Cl.

H01L 27/32(2006.01)

(56)对比文件

US 2011/0012820 A1,2011.01.20,
CN 1550846 A,2004.12.01,
CN 101051648 A,2007.10.10,
CN 101320150 A,2008.12.10,
US 2010/0033084 A1,2010.02.11,
CN 1376014 A,2002.10.23,
CN 1376014 A,2002.10.23,

审查员 靳莘莘

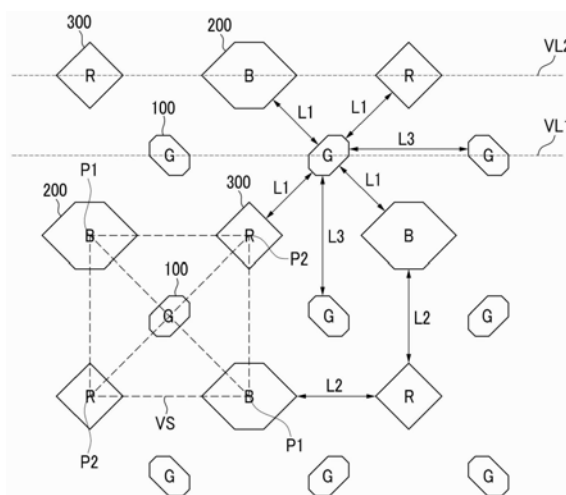
权利要求书2页 说明书5页 附图1页

(54)发明名称

有机发光二极管显示器的像素排列结构

(57)摘要

本发明提供了有机发光二极管(OLED)显示器的像素排列结构。该像素排列结构包括第一像素、第二像素以及第三像素,第一像素具有与虚拟方块的中心重合的中心,第二像素与第一像素隔开并且具有位于虚拟方块的第一顶点的中心,第三像素与第一像素和第二像素隔开并且具有位于与虚拟方块的第一顶点相邻的第二顶点的中心。第一像素、第二像素和第三像素具有多边形形状。



1. 一种有机发光二极管显示器的像素排列结构,包括:
第一像素,具有与虚拟方块的中心重合的中心;
第二像素,与所述第一像素隔开,并且具有位于所述虚拟方块的第一顶点的中心;以及
第三像素,与所述第一像素和所述第二像素隔开,并且具有位于与所述虚拟方块的第一顶点相邻的第二顶点的中心,
其中,
所述第一像素、所述第二像素和所述第三像素为用于显示图像的最小单元,
任意两个相邻的所述虚拟方块共享共同的边,所述边分别以所述第一顶点和所述第二顶点为端点,
所述两个相邻的虚拟方块包括具有与所述虚拟方块的中心分别重合的中心的一对第一像素,
所述第一像素具有八边形形状,以及
至少一个所述第二像素或者所述第三像素具有六边形形状。
2. 根据权利要求1所述的像素排列结构,其中,
所述虚拟方块包括一对第二像素;以及
通过所述第一像素,所述一对第二像素彼此隔开。
3. 根据权利要求1所述的像素排列结构,其中,
所述虚拟方块包括一对第三像素;以及
通过所述第一像素,所述一对第三像素彼此隔开。
4. 根据权利要求1所述的像素排列结构,其中,
所述虚拟方块包括一对第二像素;
所述虚拟方块包括一对第三像素;以及
在所述虚拟方块内,所述一对第二像素和所述一对第三像素包围所述第一像素。
5. 根据权利要求4所述的像素排列结构,其中,
各个所述第二像素和所述第三像素的面积大于所述第一像素的面积。
6. 根据权利要求5所述的像素排列结构,其中,
所述第一像素具有八边形形状;以及
所述第二像素和所述第三像素中的一个具有六边形形状,并且所述第二像素和所述第三像素中的另一个具有四边形形状。
7. 根据权利要求6所述的像素排列结构,其中,
所述第一像素具有彼此对称的八边形形状。
8. 根据权利要求6所述的像素排列结构,其中,
各个所述第二像素的面积大于各个所述第三像素的面积。
9. 根据权利要求8所述的像素排列结构,其中,
所述第一像素和所述第二像素之间的距离,以及所述第一像素和所述第三像素之间的距离为相同的第一长度。
10. 根据权利要求9所述的像素排列结构,其中,
各个所述第二像素和所述第三像素之间的距离为相同的第二长度;以及
各个所述第一像素之间的距离为大于所述第一长度和所述第二长度的第三长度。

11. 根据权利要求1所述的像素排列结构,其中,
所述第一像素、所述第二像素和所述第三像素被配置为发射不同颜色的光。

12. 根据权利要求11所述的像素排列结构,其中,
所述第一像素被配置为发射绿光;
所述第二像素和所述第三像素中的一个被配置为发射蓝光;以及
所述第二像素和所述第三像素中的另一个被配置为发射红光。

有机发光二极管显示器的像素排列结构

技术领域

[0001] 本发明的实施方式的各方面通常涉及有机发光二极管 (OLED) 显示器的像素排列结构。

背景技术

[0002] 显示装置是一种显示图像的装置。最近, OLED显示器受到了关注。

[0003] OLED显示器具有自发光特性。因为OLED显示器不需要独立的光源(不同于液晶显示器), 所以其可具有相对液晶显示器更小的厚度和重量。此外, OLED显示器展示出高质量的特性, 如低功耗、高亮度、快速响应速度等。

[0004] 通常地, OLED显示器包括多个像素, 用于发射不同颜色的光。多个像素发射光以显示图像。

[0005] 这里, 像素指用于显示图像的最小单位。例如, 可用栅极线、数据线和电源线(如驱动电源线)来驱动每个像素。另外, 可用绝缘层(如像素限定层)来限定每个像素的区域和形状。而且, 每个像素可位于它的相邻像素之间。

[0006] 在OLED显示器的像素内包括的有机发射层可通过利用掩膜(如精细金属掩膜(FMM))沉积并形成。当减少相邻像素间的缝隙以获得像素的高孔径比时, 会降低沉积可靠性。另一方面, 当增加像素间的缝隙以提高沉积可靠性时, 会降低像素的孔径比。

[0007] 在本背景技术部分中公开的以上信息仅用于增强对本发明背景技术的理解, 因此, 其可包含不形成对于本国本领域技术人员已知的现有技术的信息。

发明内容

[0008] 本发明的实施方式的各方面通常涉及OLED显示器的像素排列结构。更具体地, 本发明的实施方式的各方面涉及通过多个像素发射光来显示图像的OLED显示器的像素排列结构。

[0009] 本发明的示例性实施方式提供了一种OLED显示器的像素排列结构, 其在有效地设置像素间的缝隙的同时改善了各个像素孔径比。

[0010] 根据本发明的示例性实施方式提供了一种有机发光二极管 (OLED) 显示器的像素排列结构。所述像素排列结构包括: 第一像素, 具有与虚拟方块的中心重合的中心; 第二像素, 与所述第一像素隔开, 并且具有位于所述虚拟方块的第一顶点的中心; 以及第三像素, 与所述第一像素和所述第二像素隔开, 并且具有位于与所述虚拟方块的第一顶点相邻的第二顶点的中心。所述第一像素、所述第二像素和所述第三像素具有多边形形状。

[0011] 在一个实施方式中, 所述虚拟方块包括一对第二像素; 以及通过所述第一像素, 所述一对第二像素彼此隔开。

[0012] 在一个实施方式中, 所述虚拟方块包括一对第三像素; 以及通过所述第一像素, 所述一对第三像素彼此隔开。

[0013] 在一个实施方式中, 所述虚拟方块包括一对第二像素; 所述虚拟方块包括一对第

三像素;以及在所述虚拟方块内,所述一对第二像素和所述一对第三像素包围所述第一像素。

[0014] 在一个实施方式中,各个所述第二像素和所述第三像素的面积大于所述第一像素的面积。

[0015] 在一个实施方式中,所述第一像素具有八边形形状;以及至少一个所述第二像素或者所述第三像素具有八边形形状。

[0016] 在一个实施方式中,所述第一像素具有八边形形状;以及所述第二像素和所述第三像素中的一个具有六边形形状,并且所述第二像素和所述第三像素中的另一个具有四边形状。

[0017] 在一个实施方式中,相邻的两个虚拟方块共享共同的边;所述相邻的两个虚拟方块包括具有与所述虚拟方块的中心分别重合的中心的一对第一像素;以及所述第一像素具有彼此对称的八边形形状。

[0018] 在一个实施方式中,各个所述第二像素的面积大于各个所述第三像素的面积。

[0019] 在一个实施方式中,所述第一像素和所述第二像素之间的距离,以及所述第一像素和所述第三像素之间的距离为相同的第一长度。

[0020] 在一个实施方式中,相邻的两个虚拟方块共享共同的边;所述相邻的两个虚拟方块包括具有与所述虚拟方块的中心分别重合的中心的一对第一像素;各个所述第二像素和所述第三像素之间的距离为相同的第二长度;以及各个所述第一像素之间的距离为大于所述第一长度和所述第二长度的第三长度。

[0021] 在一个实施方式中,所述第一像素、所述第二像素和所述第三像素被配置为发射不同颜色的光。

[0022] 在一个实施方式中,所述第一像素被配置为发射绿光;所述第二像素和所述第三像素中的一个被配置为发射蓝光;以及所述第二像素和所述第三像素中的另一个被配置为发射红光。

[0023] 根据本发明的示例性实施方式的OLED显示器的像素排列结构,在有效地设置像素之间的缝隙的同时改善了各个像素孔径比。

附图说明

[0024] 图1为根据本发明示例性实施方式的OLED显示器的像素排列结构的视图。

[0025] 附图标记说明

[0026] 第一像素100 第二像素200

[0027] 第三像素300

具体实施方式

[0028] 将参照附图在下文详细描述根据本发明的若干示例性实施方式,以允许本领域技术人员不必过度实验而实践本发明。本发明可以不同的形式实施,并不限于本文所描述的示例性实施方式。

[0029] 为阐明对本发明的实施方式的描述,可忽略与本发明不相关的部分。此外,在整个说明书中,相同的元件或等同物用相同的参考标号表示。

[0030] 而且,因为在附图中示出的组成构件的尺寸和厚度可以是为更好地理解 and 方便描述而任意给出的,所以本发明并不限于示出的尺寸和厚度。

[0031] 另外,除非明确地相反描述,词汇“包括(comprise)”以及变体,如“包括(comprises)”或“包括(comprising)”,将理解为意指包括所指元件,但并不排除任何其它元件。

[0032] 以下,参考附图对根据示例性实施方式的OLED显示器的像素排列结构(或者像素排列)进行描述。图1为示意性地示出形成OLED显示器的像素的一部分的视图。

[0033] 该附图图示了根据本发明示例性实施方式的OLED显示器的像素排列结构。

[0034] 如附图所示,该OLED显示器的像素排列结构包括多个第一像素100、多个第二像素200和多个第三像素300。

[0035] 根据一个实施方式,像素是指用于显示图像(如,显示器的最小可寻址单元)的最小单元。

[0036] 在一个实施方式中,在第一像素100、第二像素200和第三像素300中设置有用用于驱动每个像素的电源线,如:栅极线、数据线、驱动电源线等等。另外,在一个实施方式中,设置有用用于限定各个像素的绝缘层,诸如像素限定层。进一步地,在一个实施方式中,设置有包括与第一像素100、第二像素200以及第三像素300中的每个对应的、阳极、有机发射层和阴极的OLED。这些结构为本领域公知技术,并且为了便于说明省略了对其的进一步说明。在一个实施方式中,通过电源线、像素限定层、阳极等限定各个像素的形状。

[0037] 在附图的像素排列中,每个第一像素100具有比相邻的第二像素200和第三像素300更小的面积(在面积上更小),并且为多边形形状。在附图中,第一像素100具有多边形形状中的八边形形状。在另一实施方式中,第一像素100具有诸如三角形、四边形、五边形、六边形、七边形等多种多边形形状中的一种或多种。例如,在多个第一像素100中彼此相邻的第一像素100具有彼此对称的六边形形状。在一个实施方式中,多个第一像素100中的每一个具有相同的六边形形状。

[0038] 在一个实施方式中,第一像素100被彼此隔开;并且成排地排列,如沿着第一虚拟直线VL1排列。在一个实施方式中,第一像素100发射绿光,并且包括用于发射绿光的有机发射层。在另一实施方式中,第一像素100包括发射诸如蓝色、红色或者白色的多种颜色中的一种或者多种光的有机发射层以用于发射蓝光、红光或者白光。

[0039] 在附图中,沿着相对于第一像素100的对角线方向排列第二像素200,即位于沿着虚拟方块VS的一个对角线的第一顶点P1处,其中虚拟方块VS在虚拟方块VS的中心点(或者中心)具有一个第一像素100。以类似方式,在附图中,沿着相对于第一像素100的对角线方向排列第三像素300,即位于沿着虚拟方块VS的另一个对角线的第二顶点P2处。

[0040] 在附图的虚拟方块VS中,各个第二像素200与第一像素100隔开;并且以虚拟方块VS的第一顶点P1之一为中心。各个第二像素200具有比相邻的第一像素100和相邻的第三像素300更大的面积,并且具有六边形形状。在另一实施方式中,第二像素200具有诸如三角形、四边形、五边形、六边形、七边形等多种多边形形状中的一种或多种。

[0041] 在附图中,各个第二像素200具有相同的六边形形状。另外,第二像素200沿着对角线方向排列,并且第二像素200彼此被第一像素100隔开。在一个实施方式中,第二像素200发射蓝光,并且包括用于发射蓝光的有机发射层。在另一实施方式中,第二像素200包括发

射诸如红色、绿色或者白色的多种颜色中的一种或者多种光的有机发射层以用于发射红光、绿光或者白光。

[0042] 以类似方式,在附图的虚拟方块VS中,各个第三像素300与第一像素100和第二像素200隔开,并且以虚拟方块VS的、与第一顶点P1相邻的第二顶点P2之一为中心。各个第三像素300具有比相邻的第二像素200更大的面积。第三像素300具有在多边形形状中的四边形形状。在另一实施方式中,第三像素300具有诸如三角形、四边形、五边形、六边形、七边形等多种多边形形状中的一种或多种。

[0043] 在附图中,各个第三像素300具有相同的四边形形状。另外,第三像素300沿着对角线方向排列,并且第三像素300被第一像素100彼此隔开。在一个实施方式中,第三像素300发射红光,并且包括用于发射红光的有机发射层。在另一实施方式中,第三像素300包括发射诸如蓝色、绿色或者白色的多种颜色中的一种或者多种光的有机发射层以用于发射蓝光、绿光或者白光。

[0044] 在附图中,第二像素200和第三像素300中的每个分别具有六边形形状和四边形形状。在另一实施方式中,第二像素200和第三像素300中的每个分别具有四边形形状和六边形形状。换句话说,在该实施方式中,第二像素200和第三像素300中的一个具有六边形形状,而另一个具有四边形形状。

[0045] 在一个实施方式中,第一像素100、第二像素200、以及第三像素300分别发射绿光、蓝光、以及红光。在另一实施方式中,第一像素100、第二像素200、以及第三像素300发射相同颜色的光。在又一实施方式中,第一像素100、第二像素200、以及第三像素300发射不同颜色的光。在一些实施方式中,第一像素100发射绿光,并且第二像素200和第三像素300中的一个发射蓝光而另一个发射红光。

[0046] 在附图中,第三像素300和第二像素200被彼此隔开并且成排地交替排列,如沿着第二虚拟直线VL2进行排列。以类似方式,在该附图中,第三像素300和第二像素200被彼此隔开并且成列地交替排列。因此,在附图的虚拟方块VS中,两个第二像素200的相应的中心位于第一顶点P1处,两个第三像素300的相应的中心位于第二顶点P2处,从而包围在虚拟方块VS中一个相应的第一像素100。

[0047] 如附图中的描述和所示,各个第二像素200的中心位于虚拟方块VS的第一顶点P1之一。另外,相应的第一像素100的中心为虚拟方块VS的中心。而且,各个第三像素300的中心位于第二顶点P2之一。因此,中心均位于第一顶点P1处的多个第二像素200和中心均位于第二顶点P2处的多个第三像素300分别包围虚拟方块VS中的一个第一像素100。另外,相邻的两个虚拟方块共享共同的边,并且相邻的两个虚拟方块具有一对第一像素,其中一对第一像素的中心分别与虚拟方块的中心分别重合。

[0048] 进一步地,如附图所示,第一像素100、第二像素200、以及第三像素300具有多边形形状。在附图中,一个第一像素100和邻近的一个第二像素200之间的距离,以及一个第一像素100和邻近的一个第三像素300之间的距离为相同的第一长度L1。另外,一个第二像素200和邻近的一个第三像素300之间的距离为与第一长度L1不同的第二长度L2。进一步地,在附图中,相邻的第一像素100之间的距离为第三长度L3,该第三长度L3大于第一长度L1和第二长度L2。

[0049] 例如,在一些实施方式中,第一长度L1在15 μm (微米)与35 μm 之间;第二长度L2在20

μm 与 $45\mu\text{m}$ 之间;第三长度 $L3$ 与 $25\mu\text{m}$ 与 $65\mu\text{m}$ 之间。

[0050] 因此,第一长度 $L1$ 的缝隙被形成在邻近的一对第一像素100和第二像素200之间,并且形成在邻近的一对第一像素100和第三像素300之间。另外,长于第一长度 $L1$ 的第三长度 $L3$ 的缝隙被形成在相邻的第一像素100之间。在一个实施方式中,由此在使用精细金属掩膜形成分别包含在第一像素100、第二像素200以及第三像素300内的绿色、蓝色以及红色有机发射层的沉积工序中改善了沉积稳定性。

[0051] 另外,在一个实施方式中,在虚拟方块VS内多个第二像素200和多个第三像素300被排列成包围第一像素100,从而能够改善各个第一像素100、第二像素200以及第三像素300的孔径比。因此,在一个实施方式中,降低了OLED显示器的制造时间和制造成本,并且OLED显示器的图像显示质量得到了改善。

[0052] 进一步地,根据本发明示例性实施方式,在附图的OLED显示器的像素排列结构中,发射蓝光的第二像素200在第一像素100、第二像素200、以及第三像素300中具有最短的使用寿命。因此,与第一像素100和第三像素300相比,第二像素200具有更大的面积,从而抑制了OLED显示器的使用寿命的缩减。换句话说,在一个实施方式中,附图中的OLED显示器的像素排列结构改善了使用寿命。

[0053] 如上所述,根据本发明示例性实施方式,在附图的OLED显示器的像素排列结构中,第一像素100、第二像素200、以及第三像素300具有简单的多边形形状,如八边形、六边形和四边形。考虑到有机发射层的沉积工序(其在一个实施方式中为OLED显示器的唯一的制造特征),一个第一像素100的中心位于虚拟方块VS的中心,一个第二像素200的中心位于第一顶点P1处,一个第三像素300的中心位于第二顶点P2处,从而不仅在使用精细金属掩膜的沉积工序中改善了有机发射层的沉积稳定性、而且改进了第一像素100、第二像素200以及第三像素300中的每个的孔径比。

[0054] 换句话说,根据如在附图中所示的本发明示例性实施方式,OLED显示器的像素排列结构包括:多个具有八边形形状的第一像素100,多个具有六边形形状的第二像素200,以及多个具有四边形形状的第三像素300。在一个或多个实施方式中,第一像素100、第二像素200、和第三像素300的形状和排列,改善了有机发射层的沉积稳定性,而且同时还改善了第一像素100、第二像素200和第三像素300中的每个的孔径比。

[0055] 尽管相关于当前被认为是实际的示例性实施方式描述了本发明,应当理解本发明并不限于公开的实施方式,相反地,本发明意欲涵盖包括在所附权利要求的精神和范围内的各种修改和等同的排列,以及其等同物。

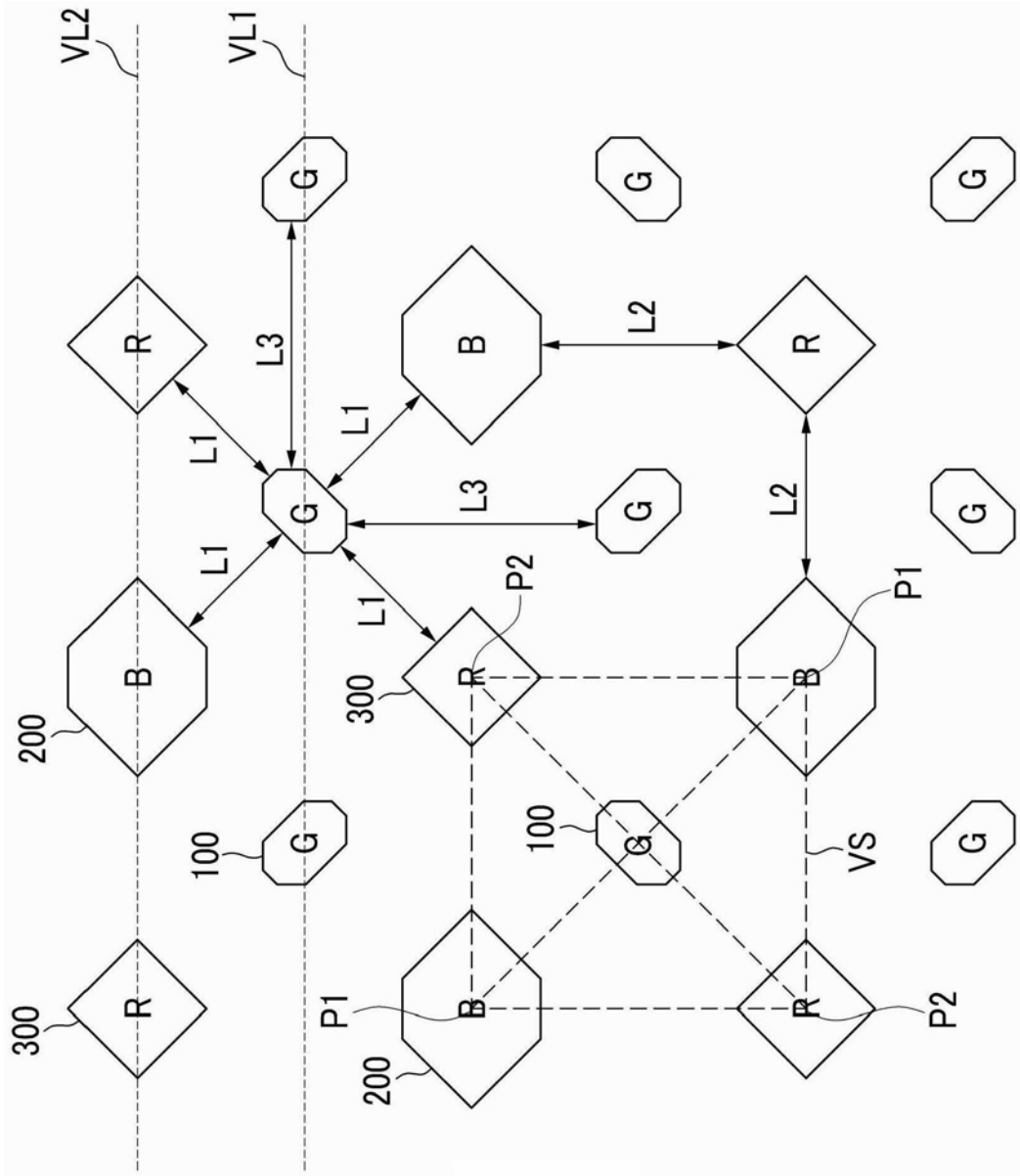


图1

专利名称(译)	有机发光二极管显示器的像素排列结构		
公开(公告)号	CN103681754B	公开(公告)日	2019-02-15
申请号	CN201310331991.7	申请日	2013-08-01
[标]申请(专利权)人(译)	三星显示有限公司		
申请(专利权)人(译)	三星显示有限公司		
当前申请(专利权)人(译)	三星显示有限公司		
[标]发明人	李相信		
发明人	李相信		
IPC分类号	H01L27/32		
CPC分类号	G09G3/3208 G09G2300/0443 G09G2300/0452 G09G2300/0465 H01L27/3216 H01L27/3218		
代理人(译)	刘铮		
优先权	1020130044993 2013-04-23 KR 13/614197 2012-09-13 US		
其他公开文献	CN103681754A		
外部链接	Espacenet SIPO		

摘要(译)

本发明提供了有机发光二极管 (OLED) 显示器的像素排列结构。该像素排列结构包括第一像素、第二像素以及第三像素，第一像素具有与虚拟方块的中心重合的中心，第二像素与第一像素隔开并且具有位于虚拟方块的第一顶点的中心，第三像素与第一像素和第二像素隔开并且具有位于与虚拟方块的第一顶点相邻的第二顶点的中心。第一像素、第二像素和第三像素具有多边形形状。

