



(12) 发明专利申请

(10) 申请公布号 CN 103515410 A

(43) 申请公布日 2014. 01. 15

(21) 申请号 201210532056. 2

(22) 申请日 2012. 12. 11

(30) 优先权数据

10-2012-0071207 2012. 06. 29 KR

(71) 申请人 乐金显示有限公司

地址 韩国首尔

(72) 发明人 俞忠根

(74) 专利代理机构 北京三友知识产权代理有限公司

11127

代理人 吕俊刚 刘久亮

(51) Int. Cl.

H01L 27/32(2006. 01)

H01L 51/52(2006. 01)

H01L 21/77(2006. 01)

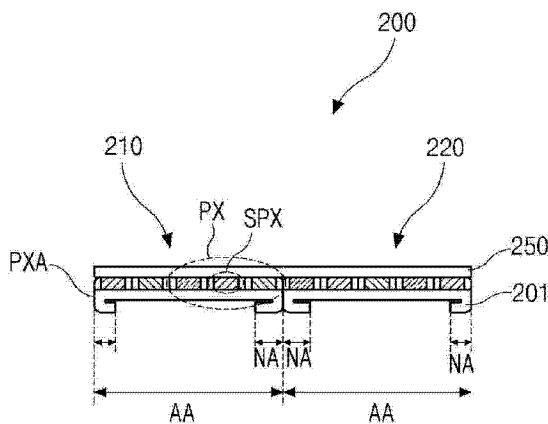
权利要求书2页 说明书7页 附图6页

(54) 发明名称

有机发光显示装置及其制造方法

(57) 摘要

本发明提供了有机发光显示装置及其制造方法,所述有机发光显示装置包括:复合显示器,在该复合显示器中,多个面板作为单个显示器操作,其中,所述面板中的每个面板均包括基板和像素;以及偏振片,其附接到所述复合显示器,以将所述多个面板粘结为单个面板,其中,所述面板被划分成(i)其中形成有像素的显示区和(ii)环绕所述显示区的非显示区,并且面板间边界处的至少两个相邻面板在相邻非显示区中折叠,以减小所述非显示区。



1. 一种有机发光显示装置 OLED, 包括:
复合显示器, 在该复合显示器中, 多个面板作为单个显示器操作, 其中, 所述面板中的每个面板均包括基板和像素; 以及
偏振片, 其附接到所述复合显示器, 以将所述多个面板粘结为单个面板,
其中, 所述面板被划分成 (i) 其中形成有像素的显示区和 (ii) 环绕所述显示区的非显示区, 并且
在相邻非显示区中对面板间边界处的至少两个相邻面板进行折叠, 以减小所述非显示区。
2. 根据权利要求 1 所述的 OLED, 其中, 所述相邻的非显示区中的折叠后的面板的端部接触各个对应面板的下部。
3. 根据权利要求 1 所述的 OLED, 其中,
所述像素包括不同颜色且不同材料的子像素, 并且
所述面板间边界处的所述至少两个相邻面板的最外侧部分的子像素具有最高亮度的相同颜色。
4. 根据权利要求 1 所述的 OLED, 其中,
所述像素包括不同颜色的子像素,
各个子像素均包括发射区, 并且
所述至少两个相邻面板的最外侧部分的子像素中的发射区比所述像素中的其它子像素中的发射区小。
5. 根据权利要求 1 所述的 OLED, 其中,
所述像素包括不同颜色的子像素,
各个子像素均包括发射区, 并且
与所述像素中的其它子像素的发射区相比, 所述至少两个相邻面板的最外侧部分的子像素中的发射区向所述面板间边界的相反侧移位。
6. 根据权利要求 5 所述的 OLED, 其中,
各个子像素均包括阳极和阻挡层, 并且
与所述像素中的其它子像素中的阳极和 / 或阻挡层相比, 所述至少两个相邻面板的最外侧部分的子像素中的阳极和 / 或阻挡层向所述面板间边界的相反侧移位。
7. 根据权利要求 1 所述的 OLED, 该 OLED 还包括在所述复合显示器的下部形成的支承部分, 其中, 所述支承部分在面板间边界处连接至少两个相邻面板。
8. 根据权利要求 1 所述的 OLED, 其中, 所述复合显示器包括至少四个面板, 所述四个面板中的每个面板均与两个不同面板具有两个面板间边界, 并且在所述相邻非显示区中对各个面板间边界处的面板进行折叠, 以减小所述非显示区。
9. 根据权利要求 1 所述的 OLED, 其中, 所述像素包括红色、绿色和蓝色的子像素。
10. 根据权利要求 1 所述的 OLED, 其中, 所述像素包括白色、红色、绿色和蓝色的子像素。
11. 一种制造有机发光显示装置 OLED 的方法, 包括:
在第一基板上形成多个第二基板;
将所述第二基板中的每个第二基板均划分成显示区和环绕所述显示区的非显示区, 并

且在所述显示区中形成多个包括子像素的像素,以形成面板;

在相邻非显示区中对面板间边界处的至少两个相邻面板进行折叠,以减小所述非显示区;以及

将偏振片连接到多个面板,以形成复合显示器。

12. 根据权利要求 11 所述的方法,其中,所述相邻非显示区中的折叠后的面板的端部接触各个对应面板的下部。

13. 根据权利要求 11 所述的方法,其中,

所述像素包括不同颜色且不同材料的子像素,并且

所述面板间边界处的所述至少两个相邻面板的最外侧部分的子像素具有最高亮度的相同颜色。

14. 根据权利要求 11 所述的方法,其中,

所述像素包括不同颜色的子像素,

各个子像素均包括发射区,并且

所述至少两个相邻面板的最外侧部分的子像素中的发射区比所述像素中的其它子像素中的发射区小。

15. 根据权利要求 11 所述的方法,其中,

所述像素包括不同颜色的子像素,

各个子像素均包括发射区,并且

与所述像素中的其它子像素的发射区相比,所述至少两个相邻面板的最外侧部分的子像素中的发射区向所述面板间边界的相反侧移位。

16. 根据权利要求 15 所述的方法,其中,

各个子像素均包括阳极和阻挡层,并且

与所述像素中的其它子像素中的阳极和 / 或阻挡层相比,所述至少两个相邻面板的最外侧部分的子像素中的阳极和 / 或阻挡层向所述面板间边界的相反侧移位。

17. 根据权利要求 11 所述的方法,其中,所述 OLED 包括在所述复合显示器的下部形成的支承部分,其中,所述支承部分在面板间边界处连接至少两个相邻面板。

18. 根据权利要求 11 所述的方法,其中,所述复合显示器包括至少四个面板,所述四个面板中的每个面板均与两个不同面板具有两个面板间边界,并且在所述相邻非显示区中对各个面板间边界处的面板进行折叠,以减小所述非显示区。

19. 根据权利要求 11 所述的方法,其中,所述像素包括红色、绿色和蓝色的子像素。

20. 根据权利要求 11 所述的方法,其中,所述像素包括白色、红色、绿色和蓝色的子像素。

有机发光显示装置及其制造方法

技术领域

[0001] 本发明涉及有机发光显示装置,更具体地讲,涉及能够在大面积内实现的有机发光显示装置及其制造方法。

背景技术

[0002] 信息的发展已导致诸如计算机、移动电话、笔记本计算机等的便携式电子装置的发展,并且对更薄更轻的平板显示装置的需求增加。另外,对大尺寸平板显示装置的需求增加。并且,对诸如招牌之类的大面积显示装置或者对诸如地铁站、公共汽车站之类的公共场所或室外地点的布告栏的固定需求增加。

[0003] 平板显示装置包括液晶显示器(LCD)、等离子体显示面板(PDP)、场发射显示器(FED)和有机发光二极管装置(OLED)。

[0004] 在这些平板显示装置之中,OLED表现出高响应速率、大对比度、广视角和低功耗,因此正在进行目的在于将OLED发展为下一代显示器(尤其是大面积显示器)的研究。

[0005] 制造大面积OLED的技术可以包括向发射白光的OLED应用滤色器、传递激光以在基板上沉积各种颜色的发射材料的激光诱导热成像(LITI)法、以及执行小掩模扫描的小掩模扫描法,所有这些技术对于批量生产都是无效的。

[0006] 已发布的面板有效高达55英寸,并且甚至还没考虑制造100英寸的面板。

[0007] 为了实现大面积OLED,连接多个显示面板以制造单个模块的复合面板(multiplepanel)技术已经提高。图1是应用了通用复合面板技术的大面积OLED的视图。

[0008] 图1中示出的有机发光二极管装置(OLED)包括多显示器100,显示器100包括第一面板110和第二面板120。面板110和120中的每个在基板140均上包括显示区AA和非显示区NA,显示区AA包括像素部分PXA,非显示区NA环绕显示区AA。第一面板110的非显示区NA接触第二面板120的非显示区NA,并且偏振片130连接在像素部分PXA上,使得第一面板和第二面板彼此连接。构成面板110和120外周的非显示区NA被划分成接触其它面板的区域和没有接触其它面板的区域,并且没有接触其它面板的非显示区NA包括选通焊盘部分(未示出)和数据焊盘部分(未示出),使得选通驱动电路部分(未示出)和数据驱动电路部分(未示出)可以安装在其上。接触其它面板的非显示区NA在驱动单屏的多个显示器100中形成没有发光的区域,这被称为接缝现象(seamphenomenon)。因此,当应用通用的复合面板技术时,亮度均匀度降低,并且各个连接的面板看来像是被隔断,使得不能实现自然的单图像。因此,当观看屏幕时,观众可能感觉到不舒服。

发明内容

[0009] 在一个方面,本发明涉及有机发光显示装置(OLED),在该OLED中,多个面板被连接以构成单个大面积面板,并且实现单个图像而没有出现隔断。

[0010] 本发明的目的之一在于提供一种OLED,其具有:复合显示器(multiple display),在该复合显示器中,多个面板作为单个显示器操作;以及偏振片,其附接到所述

复合显示器,以将所述多个面板粘结为一个面板。在一些实施方式中,所述面板被划分成(i)其中形成有像素的显示区和(ii)环绕所述显示区的非显示区,这些面板中的一些位于所述复合显示器中并且折叠以彼此接触。在一些实施方式中,本发明包括:复合显示器,在该复合显示器中,多个面板作为单个显示器操作,其中,所述面板中的每个面板均包括基板和像素;以及偏振片,其附接到所述复合显示器,以将所述多个面板粘结为单个面板,其中,所述面板被划分成(i)其中形成有像素的显示区和(ii)环绕所述显示区的非显示区,并且在相邻非显示区中对面板间边界处的至少两个相邻面板进行折叠,以减小所述非显示区。

[0011] 本发明的另一个目的在于提供一种制造有机发光显示装置(OLED)的方法,其包括:在第一基板上形成第二基板;将所述第二基板划分成显示区和环绕所述显示区的非显示区,并且在所述显示区中形成多个包括子像素的像素,将所述第一基板和所述第二基板分开,以形成面板;通过具有多个面板,折叠每个面板的非显示区;致使所述多个面板的非显示区彼此接触;以及将偏振片连接到所述多个面板,以形成复合显示器。

[0012] 要理解,以上的总体描述和以下的详细描述都是示例性和说明性的,并且旨在提供对要求保护的本发明的进一步说明。

附图说明

[0013] 附图被包括以提供对本发明的进一步理解,并入且构成本说明书的一部分,附图示出本发明的示例性实施方式并且与描述一起用于说明本发明的原理。在附图中:

[0014] 图1是应用了通用复合面板技术的示例性大尺寸有机发光显示装置(OLED)的剖视图;

[0015] 图2是根据本发明的一个实施方式的OLED的剖视图;

[0016] 图3是根据本发明的另一个实施方式的OLED的剖视图;

[0017] 图4是根据本发明的另一个实施方式的其中示出了像素部分PXA的布置的OLED的平面图;

[0018] 图5是根据本发明的另一个实施方式的其中示出了像素部分PXA的布置的OLED的平面图;

[0019] 图6是示出OLED的沿着图5的VI-VI'线截取的剖视图;

[0020] 图7是根据本发明的另一个实施方式的在四个不同面板中形成的相邻子像素的发射区(其间插入非显示区)的位置的平面图;以及

[0021] 图8A至图8D示出根据本发明的另一个实施方式的制造OLED的方法。

具体实施方式

[0022] 将详细参照示例性实施方式,在附图中示出这些实施方式的例子。

[0023] 图2是根据本发明的一个实施方式的有机发光显示装置(OLED)的剖视图。

[0024] 如图2中所示,根据本发明的一个实施方式的OLED包括第一面板210和第二面板220。虽然在本发明的实施方式中以两个面板为例,但实际上,可能可应用两个或更多个面板。

[0025] 多个面板210和220的每个均被划分成显示区AA和非显示区NA,在显示区AA中形成有像素部分PXA,非显示区NA环绕显示区AA。偏振片250附连到各个面板210和220

中形成的像素部分 PXA,使得多个面板 210 和 220 被连接成为复合显示器 200。在面板 210 和 220 彼此接触的区域中,非显示区 NA 中的面板折叠成直角或任意各种角度,从而彼此接触。它们折叠的方向可以与偏振片 250 相反。

[0026] 非显示区 NA 中的折叠后的面板的端部可以各个接触面板 210 和 220 的下部。面板折叠的程度不限于描述。

[0027] 另外,作为选通线(未示出)端部的选通焊盘部分和作为数据线(未示出)端部的数据焊盘部分形成在非显示区 NA 中的其中面板 210 和 220 没有彼此接触的区域中,使得选通驱动电路部分(未示出)和数据驱动电路(未示出)可以安装在其上。在选通焊盘部分和数据焊盘部分(未示出)没有受损的范围内,面板 210 和 220 没有彼此接触的区域中的其它非显示区 NA 中的面板可以向下折叠,这样可以使边框最小化。面板 210 和 220 没有彼此接触的区域中的非显示区 NA 的端部可以各个接触面板 210 和 220 的下部。然而,非显示区 NA 中的面板折叠的程度不限于描述。

[0028] 不同于传统基板,使用柔性材料作为上面形成面板 210 和 220 的像素部分 PXA 的基板 201。柔性材料可以是可弯曲成一定角度的任意柔性材料,并且例如可以含有聚酰亚胺(PI)。

[0029] 像素部分 PXA 可以形成在面板 210 和 220 的显示区 AA 中。像素部分 PXA 包括多个像素,并且像素 PX 可以由发射不同颜色(例如,红色、绿色、蓝色、黄色、青色、深蓝色、淡蓝色)或更多颜色的子像素(SPX)组成。可以通过选通线和数据线的交叉来限定子像素(SPX),并且子像素(SPX)可以包括驱动器件、发射器件和密封部分。可以在基板上形成包括开关薄膜晶体管和驱动薄膜晶体管的驱动器件,同时,可以在基板上形成选通线和数据线。另外,也可以在基板上形成供电线(未示出)、选通焊盘部分和数据焊盘部分。

[0030] 在驱动器件上形成由有机材料形成的发射器件。发射器件可以按照驱动类型以不同方式形成。例如,它可以形成为 RGB 类型或 WRGB 类型,在 RGB 类型中,红色、绿色和蓝色的发射器件可以独立地发光,在 WRGB 类型中,白色发射器件发射的白光穿过红色、绿色和蓝色的滤色器,并且发射不同的颜色。此外,还可以添加发射黄色、青色和品红色光的子像素部分。

[0031] 密封部分被称为密封件,并且简称为 Encap。另外,通常,多个薄膜被形成为称为薄膜密封件(TFE)的多层结构。

[0032] 因为 OLED 的发射层由有机材料形成,所以与诸如金属的无机材料相比,它易受到空气和湿气影响。为了保护器件不受外部空气和湿气影响,可以在发射器件上形成密封部分,并且可以形成其中无机材料层和有机材料层重复的无机/有机多层结构或者由相同的无机材料层或不同种类的无机材料层形成的多重结构(multiple structure)。例如,无机材料包括金属氧化物,例如氧化铝(Al_2O_3)和硅类或氧化物类的氧化物,例如氮化硅(SiN_x)、氧化硅(SiO_2)等,并且有机材料可以包括单体、聚酰亚胺、聚酰胺和聚合物。

[0033] 图 2 中示出的子像素 SPX 包括驱动器件、发射器件和密封部分,并且构子像素 SPX 的元件的全部或部分可以形成在非显示区 NA 中。这种子像素 SPX 被称为虚拟像素。具体地讲,因为发射器件或密封部分主要是在没有开口掩模或掩模的情况下形成在基板 201 的整个表面上,所以它可以形成在环绕显示区 AA 的非显示区 NA 中。

[0034] 图 3 是根据本发明的另一个实施方式的 OLED 的剖视图。

[0035] 如图 3 中所示,根据本发明的另一个实施方式的 OLED 还包括复合显示器 200 下部的支承部分 260,支承部分 260 加强了面板 210 和 220 之间的粘结力。

[0036] 支承面板 210 和 220 之间粘结的唯一的力是偏振片 250 的向上施加的粘合强度,因此,面板 210 和 220 下部的粘结力可能变弱。为了增大该力,支承部分 260 形成在复合显示器 200 的下部(i)以增强面板 210 和 220 之间的粘结力,(ii)以在复合显示器 200 和支承部分 260 之间插入选通驱动电路部分和数据驱动电路部分,和 / 或(iii)以能够形成使 OLED 性能能够增强的各种辅助设备可以安装在其中的空间。

[0037] 图 4 是根据本发明的一个实施方式的其中示出了像素部分 PXA 的布置的 OLED 的平面图。

[0038] 如图 4 中所示,像素部分 PXA 包括多个像素 PX,像素 PX 具有三种颜色(例如,RGB)或更多颜色的子像素 SPX。例如,如图 4 中所示,像素 PX 可以包括在其中顺序布置的红色子像素 SPXr、绿色子像素 SPXg 和蓝色子像素 SPXb。另外,每个子像素 SPX 可以具有相同的发射区 EA 尺寸,并且相邻的子像素 SPX 可以具有不同的颜色。在其它实施方式中,各个环绕发射区的非发射区 NEA 可以具有相同的尺寸。在另外的实施方式中,子像素 SPX 可以具有不同的发射区 EA 尺寸,并且环绕发射区的非发射区 NEA 可以具有不同的尺寸。像素 PX 的布置可以在复合显示器 200 的整个区域中以相同次序形成,并且面板间边界 PB1 的布置的次序可以固定。否则,整个屏幕的亮度均匀度可能劣化,并且可能出现可视度的问题。图 5 示出另一种类型中的子像素 SPX 的布置。

[0039] 图 5 是根据本发明的另一个实施方式的其中示出了像素部分 PXA 的布置的 OLED 的平面图。

[0040] 如图 5 中所示,例如,像素部分 PXA 可以包括多个像素 PX,像素 PX 具有红色子像素 SPXr、绿色子像素 SPXg 和蓝色子像素 SPXb。在图 5 中的示例性像素 PX 中,分别发射绿色、蓝色和红色的子像素 SPXg、SPXb 和 SPXr 顺序布置,并且发射红光和绿光的子像素 SPXr 和 SPXg 彼此相邻。例如,如图 5 中所示,在第一面板间边界 PB1(即,不同的面板 210 和 220 彼此相邻,使非显示区 NA 置于其间)处形成的绿色子像素部分 SPXg 的特征在于,与其它颜色的子像素 SPXr 和 SPXb 相比,它具有小发射区。这是因为,由于非显示区 NA 中的面板折叠使得相邻像素的相邻区域部分弯曲和受损,因此面板间边界处最外侧的子像素的发射区在面板间边界处减小,以容纳折叠,如图 5 中所示。

[0041] 当面板间边界处最外侧的子像素的发射区受损时,包括子像素以及对应子像素的单位像素没有表现出准确的灰度,没有发光或显示异常图像的像素增多,因此可能出现可视度的问题。因此,在面板 210 和 220 的最外侧形成并且接触第一面板间边界 PB1 的子像素 SPX 可以被形成为具有比其它子像素 SPX 小的发射区。具有比其它子像素 SPX 小的发射区尺寸的子像素 SPX 不限于绿色子像素 SPXg,发射其它颜色的子像素也可以是可应用的。在另外的实施方式中,在面板 210 和 220 的最外侧形成并且接触第一面板间边界 PB1 的子像素 SPX 可以被形成为与其它子像素 SPX 的发射区相比向面板间边界相反侧的发射区移位。

[0042] 在一些实施方式中,绿色子像素 SPXg 表现出优于其它颜色的子像素 SPXr 和 SPXb 的发射效率。因此,即使当子像素 SPXg 的发射区被形成为比其它颜色的子像素 SPXr 和 SPXb 的发射区小时,在寿命和 / 或准确灰度实现方面,子像素 SPXg 也没有表现出与子像素 SPXr 和 SPXb 的任何差别。因此,绿色子像素 SPXg 可以被形成为那些彼此相邻地形成在不同面板

210 和 220 中使第一面板间边界 PB1 置于其间的各个子像素 SPX。再者,然而,具有比其它子像素 SPX 小的发射区的子像素 SPX 不限于绿色子像素 SPXg,发射其它颜色的子像素 SPX 也可以是可应用的。

[0043] 在一些实施方式中,当像素 PX 的布置不一致并且布置的次序在中间发生改变(例如,如图 5 中所示)时,可能出现可视度的问题并且亮度均匀度可能劣化。因此,当一个特定颜色的子像素 SPX 具有特别高的亮度时,这种颜色的子像素 SPX 可以被设置在最外侧的部分,用于补偿子像素 SPX 的较小发射区。例如,像素 PX 可以按红色子像素 SPXr、蓝色子像素 SPXb 和绿色子像素 SPXg 的次序布置,使绿色子像素 SPXg 位于最外侧的部分,如图 5 中所示。然而,布置的次序不限于此。

[0044] 图 6 是示出 OLED 的沿着图 5 的 VI-VI' 线截取的剖视图。

[0045] 如图 6 中所示,在不同的面板 210 和 220 中形成并使第一面板间边界 PB1 置于其间的绿色子像素 SPXg 的发射区比其它子像素的小。可以观察到,减小的发射区具有弯曲的顶表面,这个顶表面是由于面板在非显示区 NA 折叠而造成的。当绿色子像素 SPXg 具有相同的发射区尺寸时,在顶表面发生弯曲的区域中,发射器件可能受损。当发射器件受损时,对应的像素 PX 可能不能够发射所期望的灰度的光,因此可能难以实现自然屏,并且可能出现可视度的问题。因此,通过将非发射区至少增大因折叠而减小的面积,可以减少对发射区 EA 的损害。

[0046] 在一些实施方式中,具有 4 个面板(每个面板均在两边接触另一个面板)的复合显示器可以具有最外侧的子像素,与具有 2 个面板(一个面板在一边接触另一个面板)的复合显示器相比,这些子像素具有更小的发射区。在另外的实施方式中,具有多于 4 个面板(每个面板均在多于 2 边接触另一个面板)的复合显示器可以具有最外侧的子像素,与具有 4 个面板的复合显示器相比,这些子像素具有更小的发射区。

[0047] 图 7 是根据本发明的另一个实施方式的在四个不同面板中形成的相邻子像素的发射区(其间插入非显示区)的位置的平面图。

[0048] 如图 7 中所示,在复合显示器 200 中,四个面板 210、220、230 和 240 作为单个复合显示器工作。与其它子像素 SPXr 和 SPXb 的发射区 EA 相比,位于复合显示器 200 中间、与第一面板间边界 PB1 和第二面板间边界 PB2 都接触的四个绿色子像素 SPXg 在垂直方向和水平方向(即,在两个方向上)都具有变窄的发射区 EA。相比之下,与第二面板间边界 PB2 接触的红色子像素 SPXr 和蓝色子像素 SPXb 在垂直方向(即,一个方向)上变窄。虽然红色子像素 SPXr 和蓝色子像素 SPXb 表现出比绿色子像素 SPXg 低的发光效率,但它们在垂直方向即子像素 SPX 的纵向方向上具有减小的发射区 EA,因此减小的发射区可能不明显。因此,寿命和灰度表现不受影响。

[0049] 图 8A 至图 8D 示出根据本发明的一个实施方式的制造 OLED 的方法。

[0050] 如图 8A 中所示,在第一基板 601 上形成第二基板 602。第一基板 601 可以由玻璃形成,或者可以由通过后续剥离工序分开的任何材料形成。构成第二基板 602 的材料包括柔性材料(例如,聚酰亚胺)。在后续工序中可以在制造时根据需要弯曲的任何材料可以是构成第二基板 602 的材料。

[0051] 接着,如图 8B 中所示,像素部分 PXA 形成在第二基板 602 上。像素部分 PXA 可以包括顺序形成的驱动器件、发射器件和密封部分。

[0052] 驱动器件可以包括开关薄膜晶体管(未示出)和驱动薄膜晶体管(未示出),同时,可以形成选通线(未示出)和数据线(未示出)。选通线可以由与薄膜晶体管的栅极(未示出)相同的材料形成,并且数据线可以由与薄膜晶体管的源极/漏极(未示出)相同的材料形成。虽然栅极可以由含有钼(Mo)和铜(Cu)的材料形成,但它不限于这些材料。

[0053] 另外,源极/漏极可以由含有铜(Cu)、钼(Mo)和铝(Al)的材料形成,或者它们可以由表现出优良导电性的任何其它材料形成,而限于以上的材料。另外,电源线(未示出)、选通焊盘部分和数据焊盘部分可以由与源极/漏极相同的材料形成。

[0054] 接着,可以在驱动器件上形成由有机材料形成的发射器件。发射器件可以包括阳极(未示出)、阴极(未示出)、阻挡层(未示出)和有机发射层(未示出)。根据发光方向,OLED被分类为顶部发射型或底部发射型,并且在顶部发射型 OLED 中,阴极由与阳极相同的透明材料形成。例如,材料可以包括含有(但不限于)氧化铟锡(ITO)、氧化铟锌(IZO)、氧化锌(ZO)和氧化锡(TO)的透明导电氧化物。在 WRGB 类型中,有机发射层可以形成在基板的整个表面上,并且当没有使用屏蔽非显示区 NA 的单独掩模时,有机发射层可以形成为达到非显示区 NA。在 RGB 类型中,可以使用精细金属掩模(FMM)分开沉积用于构成发射每种颜色的有机发射层的材料,精细金属掩模可以防止有机材料沉积到非显示区 NA 上。

[0055] 在面板最外侧部分的子像素中,发射区 EA 可以形成得比面板的其它部分小得多。因此,在形成发射器件的过程中,可以调节发射区 EA 的尺寸和位置,并且调节方法包括两种方法:(i)调节有机发射层的尺寸和(ii)调节阳极和/或阻挡层的区域的位置。如本文所使用的,阻挡层的区域是有阻挡层的区域。

[0056] 因为有机发射层只在接触阳极的区域中发光(与所形成的面积无关),所以可以通过调节阳极面积来调节发射区。另外,阻挡层可以形成在有机发射层,以限制出现光从有机发射层外部发射光的区域。然而,这种方法可能只能应用于顶部发射型。

[0057] 如之前所描述的,例如,可以在 WRGB 类型中形成有机发射层(例如,可以在基板的整个表面上沉积白色发射有机发射层),或者可以在 RGB 类型中形成有机发射层(单独沉积发射红色、绿色和蓝色的有机材料层)。在 WRGB 类型中,因为有机发射层形成在基板的整个表面上,所以调节其中形成阳极或阻挡层的区域,以调节发射区。在 RGB 类型中,如之前所描述的,(i)通过调节其中形成阳极或阻挡层的区域或者(ii)通过调节其中形成每种 RGB 颜色的有机发射层的区域,可以调节发射区 EA。

[0058] 然而,当形成每种 RGB 颜色的有机发射层时,使用用于沉积而非曝光的掩模,因此不可以容易地调节每个像素的发射区。因此,可以采用阳极或阻挡层的曝光区域(可以调节其面积)作为使用光刻时的曝光掩模,以减小要形成的区域。减小发射区尺寸的方法不限于此。

[0059] 密封部分可以由其中重复无机材料层和有机材料层的无机/有机复合层合结构或者只由相同的无机材料层或不同的无机材料层形成的复合层合结构形成。因为密封部分形成在基板的整个表面上,所以它可以形成在非显示区 NA 中。当使用只屏蔽非显示区的开口掩模时,密封部分可以不形成在非显示区 NA 中,或者只有密封部分的最顶部可以延伸到非显示区 NA,以保护有机发射层不受湿气和空气影响。

[0060] 接着,执行剥离工序,将第一基板 601 和第二基板 602 分开。可以使用激光在第一基板 601 外部执行剥离工序,以将第一基板 601 和第二基板 602 分开。激光可以具有 100nm

至 1200nm、300nm 至 800nm、500nm 至 1000nm 或者 800nm 至 1000nm 的波长。为了使分开过程更简单,可以在第一基板 601 和第二基板 602 之间形成牺牲层(未示出)。

[0061] 在一些实施方式中,非晶硅膜(a-Si 膜)可以用于牺牲层。a-Si 膜可以含有氢(H)。在这种情况下,氢的含量可以是 2 原子%或更高或者可以是 2 原子%至 20 原子%。当含有预定含量的氢时,辐射激光造成发射氢,致使牺牲层构建内部压力,并且接触牺牲层的薄膜可能剥落。通过适当地设置形成层的条件,例如,CVD 中的气体组分、气体压力、气体气氛、气体流速、温度、基板温度和注射功率,可以调节非晶硅中的氢含量。

[0062] 此后,如图 8C 中所示,附接偏振片 650,同时面板 610 和 620 这两者的非显示区 NA 折叠成彼此接触。这里,非显示区 NA 中的面板可以垂直折叠,以彼此接触,并且可以折叠成使粘合力最大的各种角度。这里,非显示区折叠的方向可以与偏振片 650 相反。在这种情形下,与外部驱动电路连接的焊盘部分(未示出)形成在非显示区 NA 中,使得焊盘部分也折叠。

[0063] 可以在彼此接触的非显示区 NA 之间涂布粘合剂,以提高面板 610 和 620 的粘合力。粘合剂可以是透明材料。彼此没有接触的非显示区 NA 中的面板可以折叠,以接触面板 610 和 620 的下部。

[0064] 然后,如图 8D 中所示,可以在复合显示器 600 的下部形成支承部分 660。支承部分 660 可以附接非显示区 NA 中的折叠后的面板,可以使用本文描述的透明粘合剂附接支承部分 660。支承部分 660 可以由与基板相同的材料(例如,聚酰亚胺)形成,但不限于此。当复合显示器 600 并非柔性时,可以使用增强符合显示器 600 的粘合并且能够充当针对湿气和空气的保护层的各种材料(例如,玻璃或不锈钢)。

[0065] 根据本发明,通过折叠非显示区中的面板使其彼此接触,可以附接多个面板中形成的非显示区,使得可以连续地实现大面积 OLED 的屏幕,而不出现隔断。

[0066] 另外,支承构件可以连接与包括多个面板的 OLED 相邻的面板的下部,以提高面板之间的粘结力。

[0067] 另外,在接触面板的区域中形成的像素的发射区可以减小,以使对像素的发射区的损害最少,这种损害可能是在非显示区中的面板折叠时造成的。

[0068] 本领域的技术人员将显而易见,在不脱离本发明的精神或范围的情况下,可以对本发明的显示装置进行各种修改和变形。因此,本发明旨在涵盖本发明的修改形式和变形形式,这些修改形式和变形形式落入所附权利要求书及其等同物的范围内。

[0069] 本申请要求 2012 年 6 月 29 日在韩国提交的韩国专利申请 No. 10-2012-0071207 的优先权权益,该韩国专利申请的全文特此以引用方式并入。

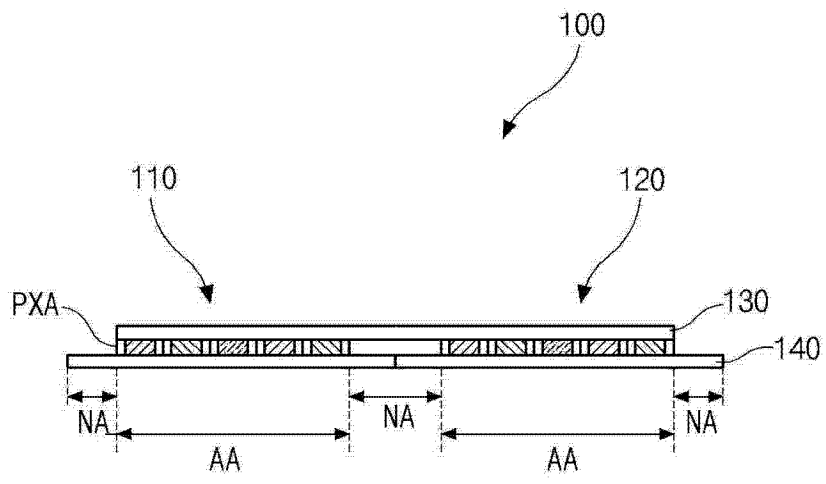


图 1

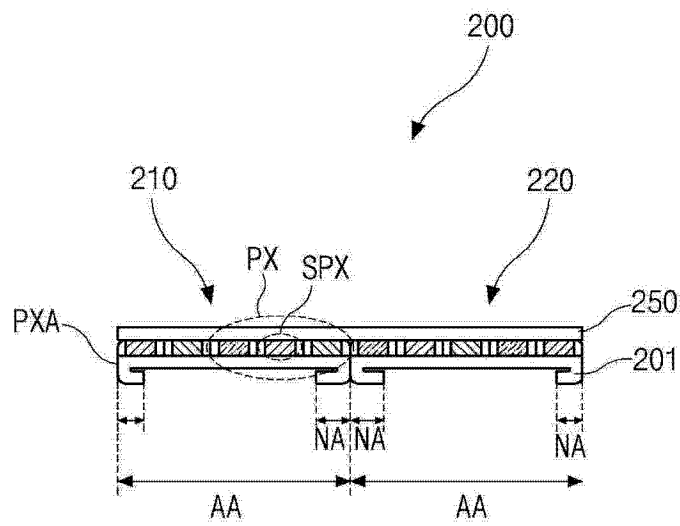


图 2

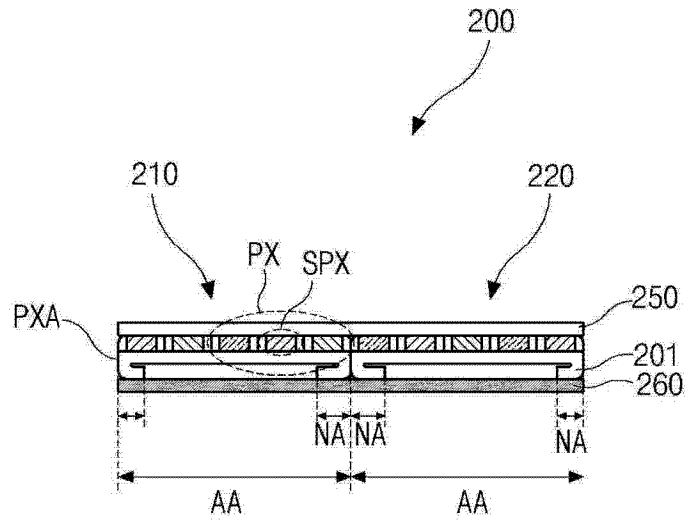


图 3

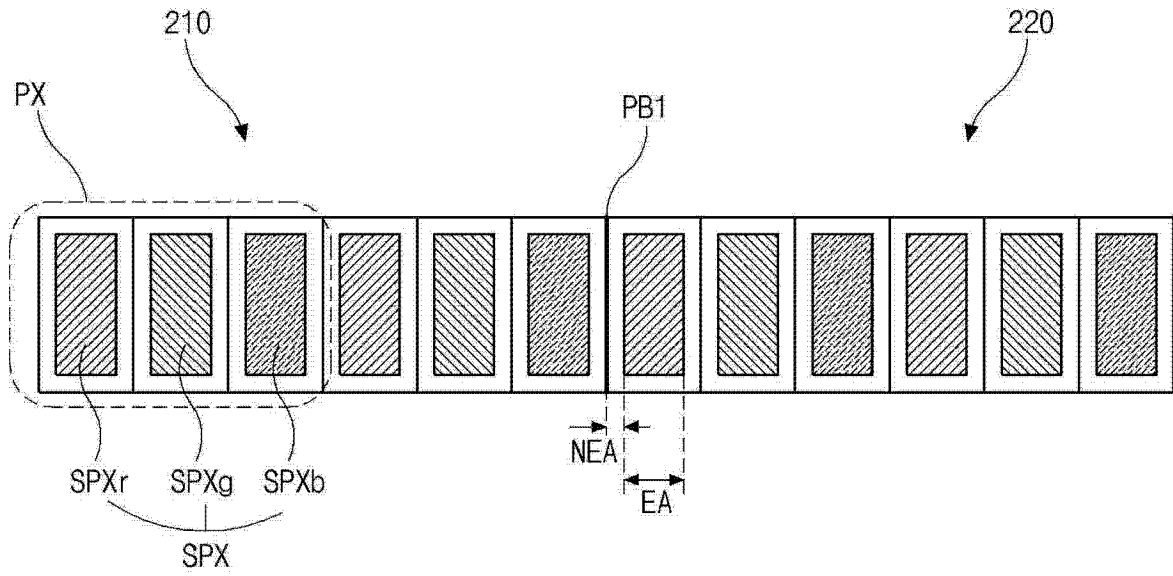


图 4

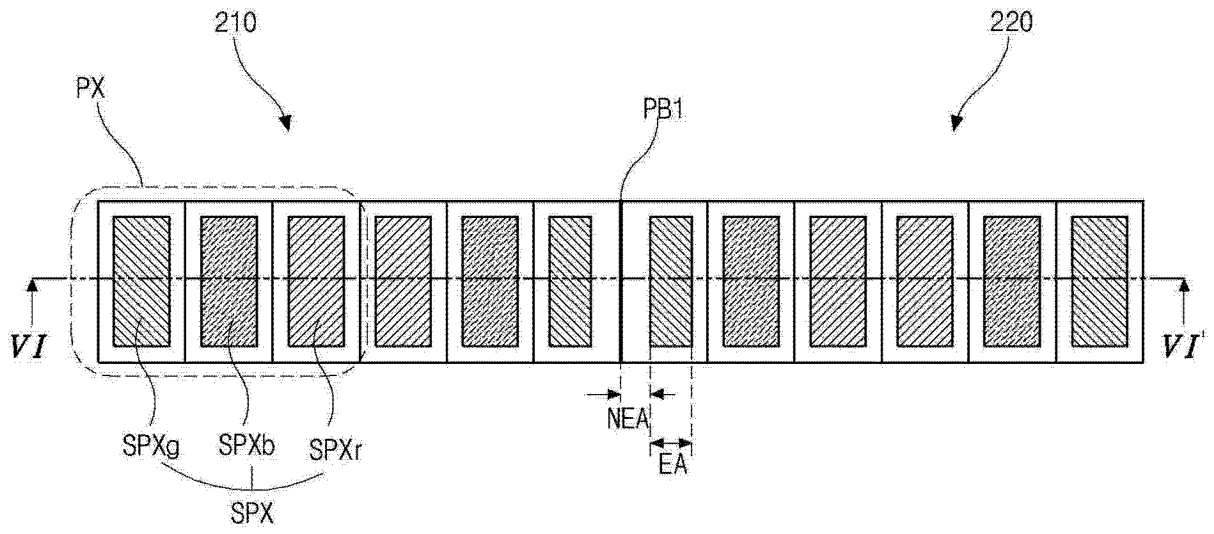


图 5

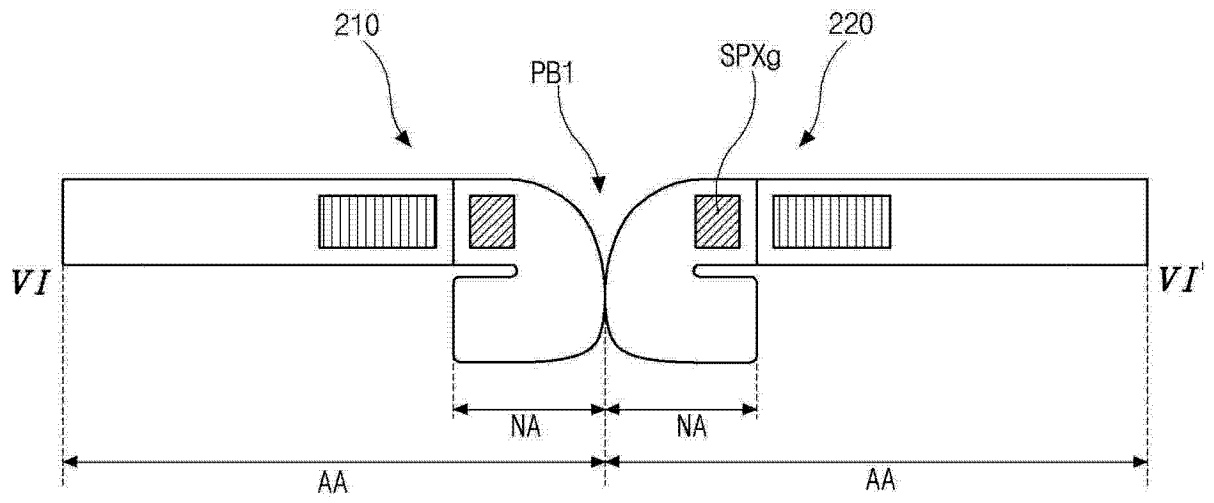


图 6

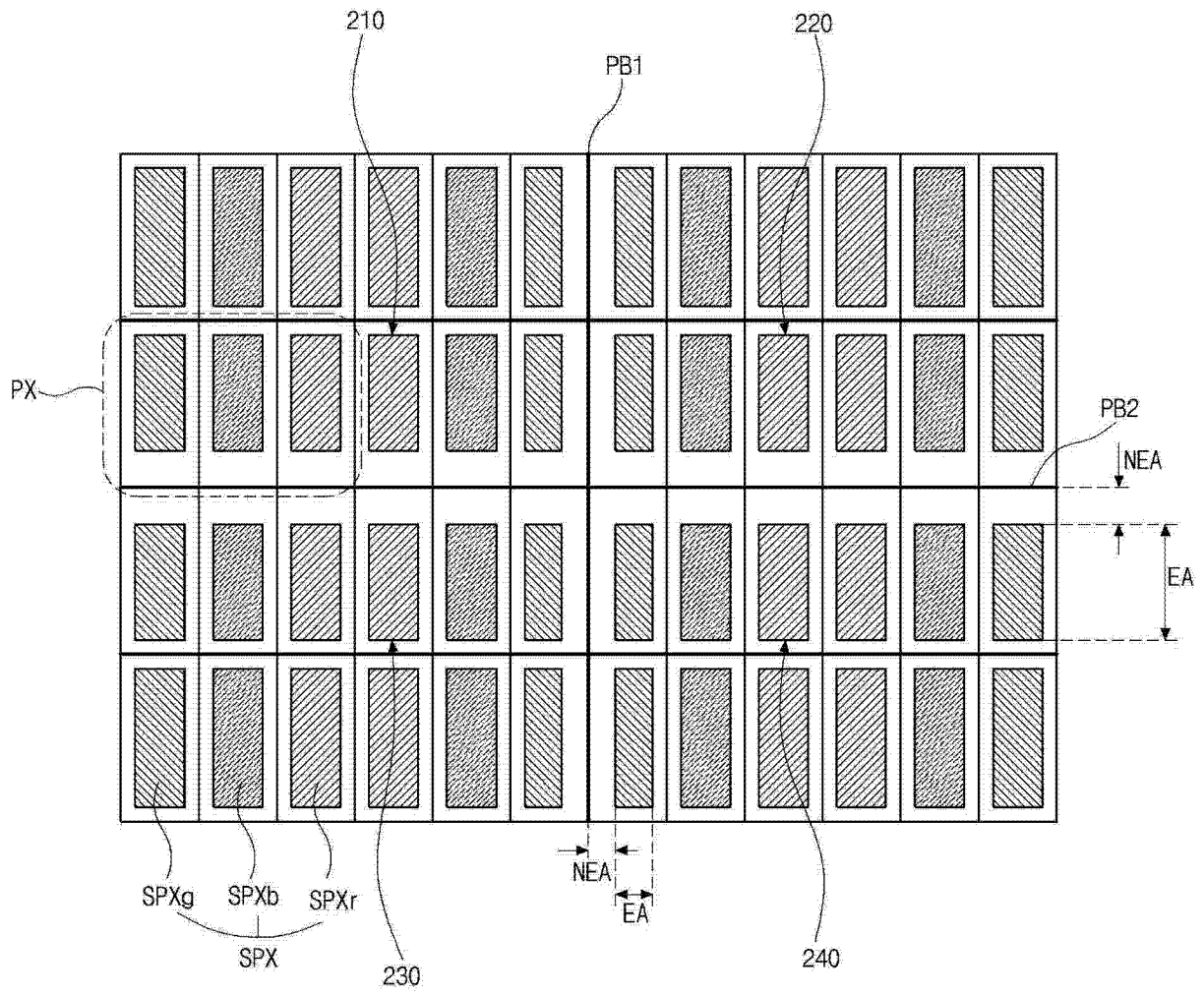


图 7

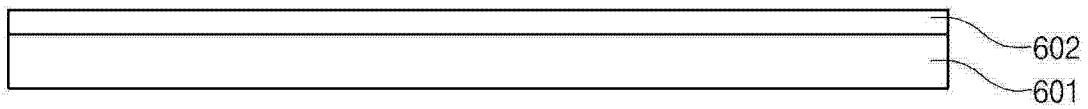


图 8A

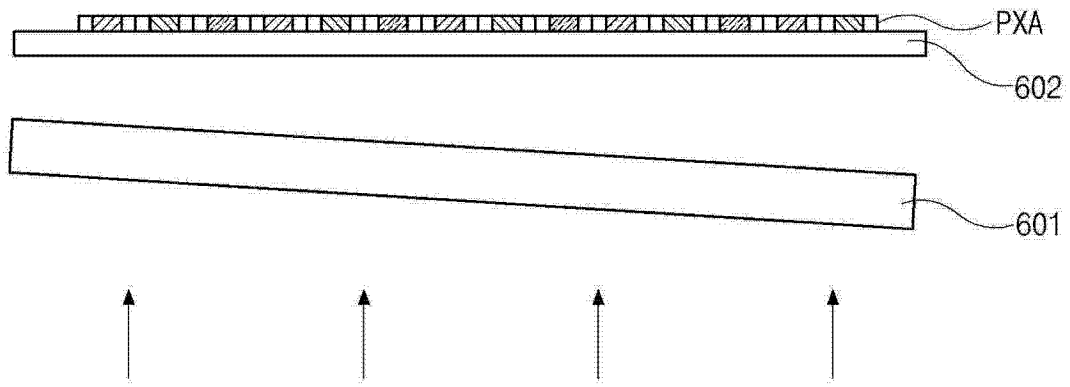


图 8B

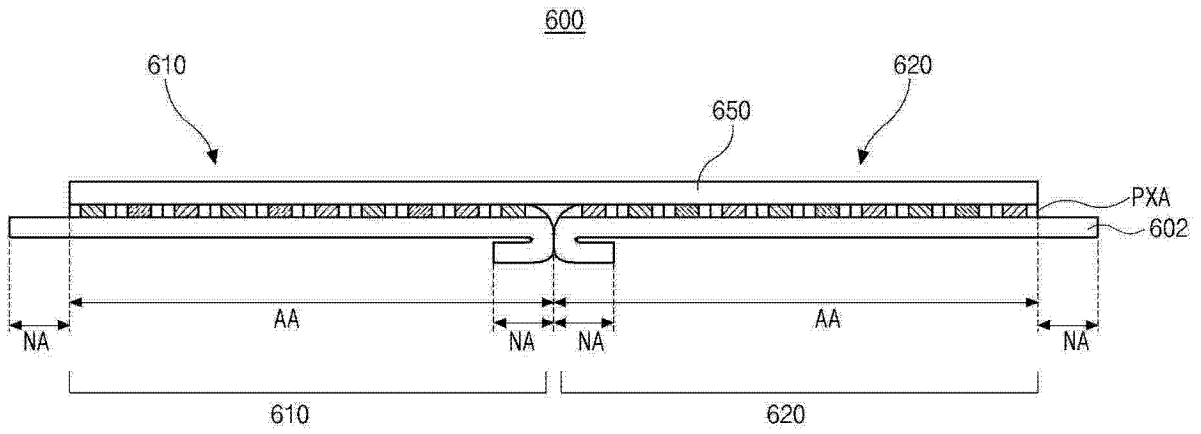


图 8C

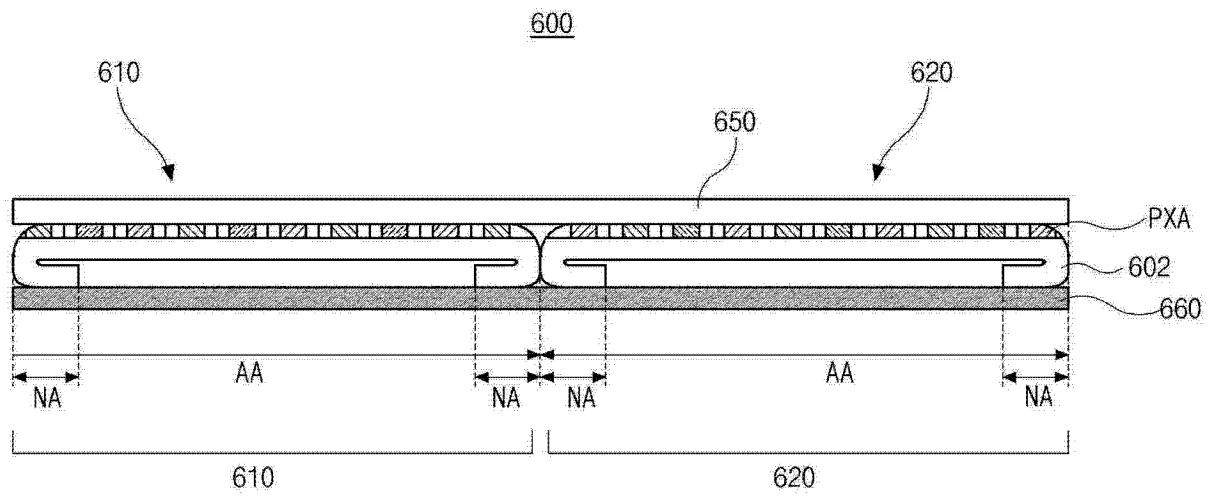


图 8D

专利名称(译)	有机发光显示装置及其制造方法		
公开(公告)号	CN103515410A	公开(公告)日	2014-01-15
申请号	CN201210532056.2	申请日	2012-12-11
[标]申请(专利权)人(译)	乐金显示有限公司		
申请(专利权)人(译)	乐金显示有限公司		
当前申请(专利权)人(译)	乐金显示有限公司		
[标]发明人	俞忠根		
发明人	俞忠根		
IPC分类号	H01L27/32 H01L51/52 H01L21/77		
CPC分类号	H01L27/3246 H01L27/3293 Y10T29/49826 H01L27/3209 H01L27/3248 H01L27/3253 H01L27/326 G09G3/3208		
代理人(译)	刘久亮		
优先权	1020120071207 2012-06-29 KR		
其他公开文献	CN103515410B		
外部链接	Espacenet SIPO		

摘要(译)

本发明提供了有机发光显示装置及其制造方法，所述有机发光显示装置包括：复合显示器，在该复合显示器中，多个面板作为单个显示器操作，其中，所述面板中的每个面板均包括基板和像素；以及偏振片，其附接到所述复合显示器，以将所述多个面板粘结为单个面板，其中，所述面板被划分成 (i) 其中形成有像素的显示区和 (ii) 环绕所述显示区的非显示区，并且面板间边界处的至少两个相邻面板在相邻非显示区中折叠，以减小所述非显示区。

