



(12) 发明专利申请

(10) 申请公布号 CN 103035196 A

(43) 申请公布日 2013. 04. 10

(21) 申请号 201210249585. 1

(22) 申请日 2012. 07. 18

(30) 优先权数据

10-2011-0100874 2011. 10. 04 KR

(71) 申请人 乐金显示有限公司

地址 韩国首尔

(72) 发明人 卞胜赞 异正润 朴大贤

(74) 专利代理机构 北京律诚同业知识产权代理

有限公司 11006

代理人 徐金国 钟强

(51) Int. Cl.

G09G 3/32(2006. 01)

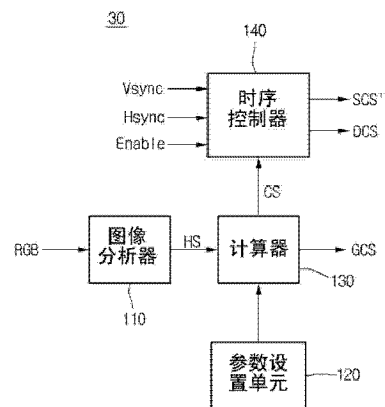
权利要求书 2 页 说明书 12 页 附图 7 页

(54) 发明名称

有机发光显示设备

(57) 摘要

一种有机发光显示设备,包括:有机发光面板,其中布置有多个像素区域,所述像素区域均包括被配置为驱动有机发光元件的驱动晶体管和被配置为在感测间隔期间检测所述驱动晶体管的阈值电压的感测晶体管;以及控制器,被配置为比较从图像信号获得的低灰度范围的像素数目和高灰度范围的像素数目,并且依照比较结果调整所述感测间隔。



1. 一种有机发光显示设备,包括:

有机发光面板,其中布置有多个像素区域,每个像素区域包括被配置为驱动有机发光元件的驱动晶体管,和被配置为在感测间隔期间检测所述驱动晶体管的阈值电压的感测晶体管;和

控制器,被配置为比较从图像信号获得的低灰度范围的像素数目和高灰度范围的像素数目,并且依照比较结果调整所述感测间隔。

2. 如权利要求 1 所述的有机发光显示设备,进一步包括:

电源,被配置为依照所述比较结果来调整用于产生多个伽马电压的伽马基准电压。

3. 如权利要求 2 所述的有机发光显示设备,进一步包括:

扫描驱动器,被配置为向所述有机发光面板施加扫描信号;

伽马电压产生器,被配置为根据调整的伽马基准电压来产生所述伽马电压;和

数据驱动器,被配置为使用所述伽马电压产生数据电压并且把所述数据电压施加到所述有机发光面板。

4. 如权利要求 3 所述的有机发光显示设备,其中所述控制器包括:

图像分析器,被配置为从所述图像信号中得出包括每个灰度的像素数目的直方图信号;

计算器,被配置为根据所述直方图信号比较所述低灰度范围的像素数目和所述高灰度范围的像素数目,并且依照比较结果产生用于调整所述感测间隔的控制信号和用于调整所述伽马基准电压的伽马控制信号;和

时序控制器,被配置为根据所述控制信号产生用于调整所述扫描信号的扫描控制信号。

5. 如权利要求 4 所述的有机发光显示设备,其中如果所述高灰度范围的像素数目大于所述低灰度范围的像素数目,那么所述感测间隔被缩短并且所述伽马基准电压被维持为第一伽马基准电压。

6. 如权利要求 5 所述的有机发光显示设备,其中如果所述低灰度范围的像素数目大于所述高灰度范围的像素数目,那么所述感测间隔被伸长并且所述伽马基准电压变为高于所述第一伽马基准电压的第二伽马基准电压。

7. 一种有机发光显示设备,包括:

有机发光面板,其中布置有多个像素区域,每个像素区域包括被配置为驱动有机发光元件的驱动晶体管,和被配置为在感测间隔期间检测所述驱动晶体管的阈值电压的感测晶体管;和

控制器,被配置为从图像信号中检测在可识别云纹的区域中包括的像素,根据所述检测的可识别云纹的区域的像素来计算低灰度比例,并且根据所述低灰度比例来调整所述感测间隔。

8. 如权利要求 7 所述的有机发光显示设备,进一步包括:

电源,被配置为调整用于产生多个伽马电压的伽马基准电压。

9. 如权利要求 8 所述的有机发光显示设备,进一步包括:

扫描驱动器,被配置为向所述有机发光面板施加扫描信号;

伽马电压产生器,被配置为根据调整的伽马基准电压来产生所述伽马电压;和

数据驱动器,被配置为利用所述伽马电压来产生数据电压并且把所述数据电压施加到所述有机发光面板。

10. 如权利要求 9 所述的有机发光显示设备,其中所述控制器包括:

检测器,被配置为检测在所述可识别云纹的区域中包括的像素;

直方图产生器,被配置为从所述检测的可识别云纹的区域的像素中得出包括每个灰度的像素数目的直方图信号;计算器,被配置为从所述直方图信号中得出所述低灰度比例并且依照所述低灰度比例产生利用帧周期周期地调整的控制信号和伽马控制信号,其中所述控制信号用于调整所述感测间隔并且用于调整所述伽马基准电压;以及时序控制器,被配置为根据所述控制信号产生用于调整所述扫描信号的扫描控制信号。

11. 如权利要求 10 所述的有机发光显示设备,其中所述帧周期包括至少两个帧。

12. 如权利要求 10 所述的有机发光显示设备,其中通过利用所述低和高灰度范围的两个像素数目的和来划分所述低灰度范围的像素数目来获得所述低灰度比例。

13. 如权利要求 12 所述的有机发光显示设备,其中所述低灰度范围包括 0 到 63 的灰度,并且所述高灰度范围包括 190 到 255 的灰度。

14. 如权利要求 11 所述的有机发光显示设备,其中在所述帧周期内每个帧中使用的感测间隔和伽马基准电压随所述低灰度比例而改变。

15. 如权利要求 14 所述的有机发光显示设备,其中在所述帧周期内的所有帧中,如果所述低灰度比例小于 20%,那么所述感测间隔被调整为缩短并且所述伽马基准电压被调整为低于最初设置的伽马基准电压。

16. 如权利要求 10 所述的有机发光显示设备,其中在所述帧周期内的所有帧中,如果所述低灰度比例为 80% 或更多,那么所述感测间隔被调整为延长并且所述伽马基准电压维持最初设置的伽马电压。

17. 如权利要求 10 所述的有机发光显示设备,其中如果所述低灰度比例至少为 20% 但是小于 80%,那么所述帧周期至少包括第一帧和第二帧,其中所述第一帧具有延长的感测间隔和等于最初设置的伽马电压的伽马基准电压,并且所述第二帧具有缩短的感测间隔和低于最初设置的伽马电压的伽马电压。

18. 如权利要求 7 所述的有机发光显示设备,其中在所述可识别云纹的区域中包括的像素包括至少一个像素,所述像素具有小于基准值的灰度或者具有大于临界值的灰度差。

有机发光显示设备

[0001] 本申请要求于 2011 年 10 月 4 日提交的韩国专利申请第 10-2011-0100874 号的优先权,在此以引用的方式并入其全文。

技术领域

[0002] 本申请涉及一种有机发光显示设备。

背景技术

[0003] 用于显示信息的平板式设备正被广泛地开发。所述显示设备包括液晶显示设备、有机发光显示设备、电泳显示设备、场致发射显示设备和等离子体显示设备。

[0004] 在这些显示设备当中,有机发光显示设备与液晶显示设备相比,具有更低的功耗、更宽的视角、更轻的重量和更高的亮度的特性。因而,有机发光显示设备被认为是下一代显示设备。

[0005] 可以高速驱动在有机发光显示设备中使用的薄膜晶体管。为此,薄膜晶体管使用由多晶硅形成的半导体层来增加载流子迁移率。可以通过结晶工艺从非晶硅中得到多晶硅。

[0006] 在结晶工艺中广泛使用激光扫描模式。在这种结晶工艺期间,激光束的功率可能是不稳定的。因而,沿着由激光束扫描的扫描线形成的薄膜晶体管由于每个薄膜晶体管中不同的迁移率而可能彼此具有不同的阈值电压。这可能导致图像质量在像素区域之间是不均匀的。

[0007] 为了解决此问题,已经提出一种用于检测像素区域的阈值电压并且补偿薄膜晶体管的阈值电压的技术。

[0008] 利用基于检测的阈值电压产生的补偿数据来补偿(多个)像素区域的阈值电压,以致驱动电流与所述像素区域的阈值电压无关。

[0009] 如下表示其中补偿阈值电压的驱动电流。

[0010] $I=C(VDD-V_{data})^2$,

[0011] 其中 C 是常数, VDD 是电源电压,并且 V_{data} 是数据电压。

[0012] 相关技术的方法是在固定的感测间隔期间检测薄膜晶体管的阈值电压,如图 6 所示。

[0013] 然而,利用激光束的上述结晶工艺迫使薄膜晶体管具有不同的迁移率。因而,当感测间隔是固定的时,检测的阈值电压可能由于迁移率的变化而不同。

[0014] 更具体地说,如果在感测间隔期间维持高迁移率,那么可以精确地检测阈值电压。相反,当在感测间隔期间维持低迁移率时,可能检测到高于薄膜晶体管的真实阈值电压的电压。

[0015] 换句话说,在使用固定感测间隔的相关技术方法中,难以检测准确的阈值电压。因而,无法精确地补偿阈值电压。照此,无法去除图片质量的不均匀性。

[0016] 另外,可能由于扫描线的不同迁移率导致诸如线云纹(mura)的云纹现象。当在线

(例如显示设备中的栅极线) 上的像素之间的亮度彼此不同时, 产生线云纹。

[0017] 可以把感测间隔调整为短的, 如图 7 所示。在这种情况下, 可以用检测的阈值电压来反映迁移率的变化, 但是可以在低灰度级容易地识别云纹现象。

[0018] 相反, 感测间隔可以被调整为长的。在这种情况下, 可以去除由不同阈值电压导致的亮度的不均匀性, 但是不易消除在高灰度级下的迁移率变化所导致的线云纹。

[0019] 此外, 当感测间隔中的迁移率变得更低时, 把高于原始数据电压的电压施加到像素区域。由此, 可能导致亮度缺陷。

发明内容

[0020] 据此, 本申请的实施例针对一种有机发光显示设备, 其大体上消除了由于相关技术的限制和缺点所导致的一个或多个问题。

[0021] 所述实施例将提供一种有机发光显示设备, 其适合于通过补偿阈值电压和迁移率来防止图片质量的不均匀性。

[0022] 此外, 所述实施例还提供了一种有机发光显示设备, 其适合于通过依照灰度级调整感测间隔来抑制云纹现象的产生。

[0023] 此外, 所述实施例将提供一种有机发光显示设备, 其适合于通过依照感测间隔调节来控制亮度, 从而消除亮度问题。

[0024] 本实施例的附加特征和优点将在以下描述中得以阐明并且根据该描述将在一定程度上变得更加清楚, 或者可以通过实施本实施例来学习。将借助在所描写的说明书及其权利要求以及附图中特别指出的结构来实现和获得本实施例的优点。

[0025] 依照本实施例的第一概括方面, 一种有机发光显示设备包括:

[0026] 有机发光面板, 其中布置有多个像素区域, 每个像素区域包括被配置为驱动有机发光元件的驱动晶体管和被配置为在感测间隔期间检测所述驱动晶体管的阈值电压的感测晶体管; 以及控制器, 被配置为比较从图像信号获得的低灰度范围的像素数目和高灰度范围的像素数目, 并且依照比较结果调整所述感测间隔。

[0027] 依照本实施例的第二概括方面的有机发光显示设备包括:

[0028] 有机发光面板, 其中布置有多个像素区域, 每个像素区域包括被配置为驱动有机发光元件的驱动晶体管, 和被配置为在感测间隔期间检测所述驱动晶体管的阈值电压的感测晶体管; 以及控制器, 被配置为从图像信号中检测在可识别云纹的区域中包括的像素, 根据所述检测的可识别云纹的区域的像素来计算低灰度比例, 并且根据所述低灰度比例来调整所述感测间隔。

[0029] 当检查以下附图和详细描述时, 其它系统、方法、特征和优点对本领域技术人员将是或变得显而易见。所有这种附加系统、方法、特征和优点旨在包括在此说明书内, 属于本公开内容的范围内, 并且受以下权利要求的保护。在此部分中的任何内容都不应当被视为对那些权利要求的限制。以下结合实施例论述进一步的方面和优点。应当理解, 本公开内容的以上概括描述和以下详细描述是示例性的和解释性的, 并且旨在提供对所要求本公开内容的进一步解释。

附图说明

[0030] 附图图示了本公开内容的实施例并且与说明书一起用来解释本公开内容,所述附图用来提供对实施例的进一步理解并且这里结合并构成本申请的一部分。在附图中:

- [0031] 图 1 是示出依照本公开的内容的实施例的有机发光显示设备的框图;
- [0032] 图 2 是示出图 1 的有机发光面板的电路图;
- [0033] 图 3 是示出图 2 的像素区域的详细电路图;
- [0034] 图 4 是图示用于驱动像素区域的信号的波形图;
- [0035] 图 5A 到 5D 是示出当以时间间隔驱动像素区域时切换晶体管的状态的电路图;
- [0036] 图 6 是图示依照迁移率(μ)的变化的检测电压的数据表;
- [0037] 图 7 是图示依照感测时间的识别的云纹度的数据表;
- [0038] 图 8 是示出依照第一实施例的图 1 的控制器的框图;
- [0039] 图 9 是示出图 8 的时序控制器的框图;
- [0040] 图 10 是示出图 1 的电源的框图;
- [0041] 图 11A 和 11B 是图示沿着灰度级改变的感测间隔的数据表;
- [0042] 图 12 是示出依照第二实施例的图 1 的控制器的框图;
- [0043] 图 13 是示出图 12 的云纹识别区域检测器的框图;以及
- [0044] 图 14 是示出用于图示云纹识别度的图像的相片。

具体实施方式

[0045] 在本公开内容中,应当理解当在实施例中诸如基板、层、区域、薄膜或电极之类的元件被提及形成在另一元件“之上”或“之下”时,它可以指直接在另一元件之上或之下,或者可以指间接地存在于元件之中。元件的术语“之上”或“之下”应当包括在元件中心的“向上方向”或“向下方向”的意义。

[0046] 图 1 是示出依照本公开内容实施例的有机发光显示设备的框图。

[0047] 参照图 1,依照本公开内容实施例的有机发光显示设备包括有机发光面板 10、控制器 30、电源 20、伽马电压产生器 50、扫描驱动器 40 和数据驱动器 60。

[0048] 扫描驱动器 40 向有机发光面板 10 施加扫描信号。

[0049] 数据驱动器 60 向有机发光面板 10 施加数据电压。

[0050] 伽马电压产生器 50 产生伽马电压。伽马电压被施加到数据驱动器 60,并且用来产生对应于从控制器 30 施加的图像信号 R、G 和 B 的数据电压。

[0051] 更具体地说,数据驱动器 60 使用从伽马电压产生器 50 施加的伽马电压来产生对应于图像信号 R、G 和 B 的数据电压。

[0052] 有机发光面板 10 包括多条栅极线 GL1 ~ GLn、多条数据线 DL1 ~ DLm、多条第一电源线和多条第二电源线,如图 2 所示。

[0053] 尽管在附图中并未示出,但如果需要,有机发光面板 10 可以进一步包括多条信号线。

[0054] 多个像素区域 P 由互相交叉的栅极线 GL1 ~ GLn 和数据线 DL1 ~ DLm 限定。这些像素区域 P 可以依照矩阵布置。每个像素区域 P 被电连接到栅极线 GL1 ~ GLn 之一、数据线 DL1 ~ DLm 之一、第一电源线之一和第二电源线之一。

[0055] 例如,栅极线 GL1 ~ GLn 被电连接到在水平方向上布置的多个像素区域 P。数据线

DL1 ~ DLm 被电连接到在垂直方向上布置的多个像素区域 P。

[0056] 这种像素区域 P 接收扫描信号“Scan”、数据电压 Vdata、第一电源电压 ELVDD 和第二电源电压 ELVSS。更具体地说,扫描信号 Scan 可通过栅极线 GL1 ~ GLn 被顺序地施加到像素区域 P,并且数据电压 Vdata 可经由数据线 DL1 ~ DLm 被施加到像素区域 P。第一电源电压 ELVDD 和第二电源电压 ELVSS 可分别通过第一电源线和第二电源线被施加到像素区域 P。

[0057] 如图 3 所示,第一到第六晶体管 T1 ~ T6、存储电容器 Cst 和有机发光元件 OLED 可以在每个像素区域 P 中形成,但是并不局限于此。换句话说,可由设计者采用各种形状来修改在每个像素区域内晶体管的数目以及在它们之间的连接结构。因而,此实施例可以应用于可被设计者修改的像素区域的各种电路结构。

[0058] 第一到第五晶体管 T1 ~ T5 是用于转送信号的开关晶体管。第六晶体管 T6 是用于产生用来驱动有机发光元件 OLED 的驱动电流的驱动晶体管。

[0059] 存储电容器 Cst 起到把数据电压 Vdata 维持一个帧周期的作用。

[0060] 有机发光元件 OLED 是被配置为发光的设备。有机发光元件 OLED 可以发出亮度随驱动电流的强度而改变的光。这种有机发光元件 OLED 可以包括被配置为发出红光的红有机发光元件 OLED、被配置为发出绿光的绿有机发光元件 OLED 以及被配置为发出蓝光的蓝有机发光元件 OLED。

[0061] 第一到第六晶体管 T1 ~ T6 可以是 PMOS 型薄膜晶体管,但是并不局限于此。第一到第六晶体管 T1 ~ T6 可以借助低电平信号接通并且借助高电平信号关闭。

[0062] 高电平信号可以是地电压或接近于地电压的电压。低电平信号可以是低于地电压的电压。例如,高电平可以是 0V 并且低电平可以是 -10V,但是并不局限于此。

[0063] 第一电源电压 ELVDD 可以是高电平信号。第二电源电压 ELVSS 可以是低电平信号。第一和第二电源电压 ELVDD 和 ELVSS 可以都是具有固定电平的 DC (直流) 电压。

[0064] 第一晶体管 T1 的栅电极被连接到初始信号线,其中向所述初始信号线施加初始信号 Init。第一晶体管 T1 的源电极被连接到信号线,其中向所述信号线施加基准电压 Vref。第一晶体管 T1 的漏电极被连接到在有机发光元件 OLED 和第三晶体管 T3 之间的节点。这种第一晶体管 T1 可以借助具有低电平的初始信号 Init 接通,并且基准电压被施加到有机发光元件 OLED。

[0065] 第二晶体管 T2 的栅电极被连接到发光信号线,其中向所述发光信号线施加发光信号 EM。第二晶体管 T2 的源电极被连接到基准信号线,其中向所述基准信号线施加基准电压 Vref。第二晶体管 T2 的漏电极被连接到在第四晶体管 T4 和存储电容器 Cst 之间的第一节点 N1。第二晶体管 T2 可以借助具有低电平的发光信号 EM 接通并且使基准电压 Vref 能够被施加到存储电容器 Cst。

[0066] 第三晶体管 T3 的栅电极被连接到发光信号线,其中向所述发光信号线施加发光信号 EM。第三晶体管 T3 的源电极被连接到第五和第六晶体管 T5 和 T6。第三晶体管 T3 的漏电极被连接到有机发光元件 OLED。第三晶体管 T3 可以借助具有低电平的发光信号 EM 接通并且使来自第六晶体管 T6 的驱动电流能够被施加到有机发光元件 OLED。

[0067] 第四晶体管 T4 的栅电极被连接到栅极线,其中向所述栅极线施加扫描信号 Scan。第四晶体管 T4 的源电极被连接到数据线,其中向所述数据线施加数据电压 Vdata。第四晶

晶体管 T4 的漏电极被连接到第一节点 N1。第四晶体管 T4 可以借助具有低电平的扫描信号 Scan 接通并且使数据电压 Vdata 能够从数据线转送到存储电容器 Cst。

[0068] 第二和第四晶体管 T2 和 T4 的漏电极以及存储电容器 Cst 通常连接到第一节点 N1。

[0069] 第五晶体管 T5 的栅电极被连接到栅极线,其中向所述栅极线施加扫描信号 Scan。第五晶体管 T5 的源电极被连接到第二节点 N2。第五晶体管 T5 的漏电极被连接到在第三和第六晶体管 T3 和 T6 之间的节点。第五晶体管 T5 可以借助具有低电平的扫描信号 Scan 接通,由此借助第五晶体管来检测第六晶体管 T6 的阈值电压。换句话说,第五晶体管 T5 可以用来感测第六晶体管 T6 的阈值电压的感测晶体管。

[0070] 存储电容器 Cst、第五晶体管 T5 的源电极和第六晶体管 T6 的栅电极通常连接到第二节点 N2。因而,在第一和第二节点 N1 和 N2 之间设置的存储电容器 Cst 可以使在第二节点 N2 的电压能够随着第一节点 N1 的电压变化而改变。在第二节点 N2 的电压被认为是栅极电压 Vg,这是因为它是被施加到第六晶体管 T6 的栅电极的电压。

[0071] 第六晶体管 T6 的栅电极被连接到第二节点 N2。第六晶体管 T6 的源电极被连接到第一电源线,其中向所述第一电源线施加第一电源电压 ELVDD。第六晶体管 T6 的漏电极被连接到第三和第五晶体管 T3 和 T5。

[0072] 图 3 中的像素区域的这种电路配置可以由具有如图 4 所示的波形的信号驱动。

[0073] 如图 4 所示,可以依照四个单独间隔来驱动像素区域内的电路配置。

[0074] 第一间隔①是其中启动有机发光元件 OLED 的初始周期。第二间隔②是其中启动存储电容器 Cst 即第二节点的另一初始周期。第三间隔③是其中感测第六晶体管 T6 的阈值电压的感测周期。第四间隔④是其中允许有机发光元件 OLED 被驱动或发光的或发光周期。

[0075] 现在将参照图 5A 到 5D 就第一到第四间隔①、②、③和④来详细描述像素区域的电路配置的操作。

[0076] < 第一间隔 >

[0077] 如图 5A 所示,对于第一间隔①来说均具有低电平的初始信号 Init 和发光信号 EM 被施加到像素区域 P。

[0078] 具有低电平的初始信号 Init 经由初始信号线被施加到第一晶体管 T1。第一晶体管 T1 可以借助具有低电平的初始信号 Init 接通,并且可以使基准电压 Vref 能够通过第一晶体管 T1 被施加到有机发光元件 OLED。因而,有机发光元件 OLED 可以借助被施加到其两端的基准电压 Vref 和第二电源电压 ELVSS 放电,从而执行启动操作。

[0079] 此时,在第二节点 N2 的电压可以维持在先前帧中已经充好的先前数据电压。

[0080] 同时,具有低电平的发光信号 EM 可以经由发光信号线被施加到第二晶体管 T2 和第三晶体管 T3。因而,第二晶体管 T2 可以借助具有低电平的发光信号接通,并且基准电压 Vref 被施加到第一节点 N1。第三晶体管 T3 还可以借助具有低电平的发光信号 EM 接通,并且来自第六晶体管 T6 的驱动电流被施加到有机发光元件 OLED。

[0081] 然而,由于如上所述基准电压 Vref 经由第一晶体管 T1 被施加到有机发光元件 OLED,所以所述有机发光元件 OLED 可以停止发射光并且可以被启动。

[0082] < 第二间隔 >

[0083] 在第二间隔②中,初始信号 Init、均具有低电平的发光信号 EM 和扫描信号 Scan 被施加到像素区域 P,如图 5B 所示。

[0084] 具有低电平的初始信号 Init 可以经由初始信号线被施加到第一晶体管 T1。第一晶体管 T1 可以借助初始信号 Init 接通并且可以使基准电压 Vref 能够通过第一晶体管 T1 被施加到有机发光元件 OLED。

[0085] 具有低电平的发光信号 EM 可以经由发光信号线而被施加到第二晶体管 T2 和第三晶体管 T3。第二晶体管 T2 可以借助具有低电平的发光信号接通,并且基准电压 Vref 被施加到第一节点 N1。第三晶体管 T3 也可以借助具有低电平的发光信号 EM 接通。

[0086] 具有低电平的扫描信号 Scan 可以被施加到第四晶体管 T4 和第五晶体管 T5。第四晶体管 T4 可以借助具有低电平的扫描信号 Scan 接通,并且来自数据线的的数据电压 Vdata 被施加到第一节点 N1。第五晶体管 T5 也可以借助具有低电平的扫描信号 Scan 接通。

[0087] 因而,由于第二晶体管 T2 和第四晶体管 T4 被接通,所以基准电压 Vref 和数据电压 Vdata 可以分别通过第二晶体管 T2 和第四晶体管 T4 被施加到第一节点。在这种情况下,第一节点 N1 可以利用基准电压 Vref 充电,这是因为基准电压 Vref 具有低于数据电压 Vdata 的电压电平。

[0088] 同时,可以形成从第一节点 N1 开始经过第二晶体管 T2、第一晶体管 T1、第三晶体管 T3、第五晶体管 T5 和存储电容器 Cst 并且返回到第一节点 N1 的闭合回路,这是因为第一到第三和第五晶体管 T1、T2、T3 和 T5 被接通。因而,还可以经由第一、第三和第五晶体管 T1、T3 和 T5 向第二节点 N2 提供基准电压 Vref。照此,在第二节点 N2 的栅极电压 Vg 被放电并且从数据电压 Vdata 降低到基准电压 Vref。因此,可以执行存储电容器 Cst 的启动。

[0089] < 第三间隔 >

[0090] 如图 5C 所示,对于第三间隔③来说均具有低电平的初始信号 Init 和扫描信号 Scan 被施加到像素区域 P。

[0091] 具有低电平的初始信号 Init 可以经由初始信号线被施加到第一晶体管 T1。第一晶体管 T1 可以借助初始信号 Init 接通并且可以使基准电压 Vref 能够通过第一晶体管 T1 被施加到有机发光元件 OLED。

[0092] 然而,第三晶体管 T3 借助具有高电平的发光信号 EM 被关闭。因而,来自第六晶体管 T6 的驱动电流可以不被施加到有机发光元件 OLED。

[0093] 第四和第五晶体管 T4 和 T5 可以借助具有低电平的扫描信号 Scan 接通。因而,被连接到存储电容器 Cst 的第一节点 N1 可以经由第四晶体管 T4 被充有数据电压 Vdata。

[0094] 第五晶体管 T5 也借助具有低电平的扫描信号 Scan 接通并且使第六晶体管 T6 的栅极和漏电极能够彼此连接。因而,第六晶体管 T6 具有二极管连接的结构。照此,被连接到存储电容器 Cst 的第二节点 N2 可被充有第一电源电压 ELVDD 和第六晶体管 T6 的阈值电压 Vth 之间的差电压 (ELVDD-Vth) 充电。换句话说,在第二节点 N2 的栅极电压 Vg 变为在第一电源电压 ELVDD 和第六晶体管 T6 的阈值电压 Vth 之间的电压 (ELVDD-Vth)。

[0095] < 第四间隔 >

[0096] 在第四间隔④中,具有低电平的发光信号 EM 被施加到像素区域 P,如图 5D 所示。

[0097] 具有低电平的发光信号 EM 使第二晶体管 T2 和第三晶体管 T3 能够被接通。

[0098] 因而,在存储电容器 Cst 的第一节点 N1 的数据电压 Vdata 被放电,直到它变为基

准电压 V_{ref} 。照此,在存储电容器 C_{st} 的第二节点 N_2 的栅极电压 V_g 也借助数据电压 V_{data} 放电。

[0099] 因此,第六晶体管 T_6 产生与第一电源电压 $ELVDD$ 和数据电压 V_{data} 之间的差电压成比例的驱动电流,并且向有机发光元件 $OLED$ 施加所述驱动电流。驱动电流可以使有机发光元件 $OLED$ 能够发光。

[0100] 参照图 8,依照第一实施例的控制器 30 包括图像分析器 110、计算器 130 和时序控制器 140。控制器 30 可以进一步包括参数设置单元 120,诸如依照灰度级的感测间隔参数和依照感测间隔的伽马电压参数之类的参数被设置到所述参数设置单元 120 中。

[0101] 如果在一个帧的图像内对应于高灰度范围的像素大于对应于低灰度范围的像素,那么感测间隔参数可以被设置为缩短。将被缩短的感测间隔参数被认为是第一感测间隔参数。当在一个帧的图像内对应于高灰度范围的像素小于对应于低灰度范围的像素,那么感测间隔参数可以被设置为延长。将被延长的感测间隔参数被称为第二感测间隔参数。然而,感测间隔参数不限于此。

[0102] 如图 11A 所示,当相对于高灰度范围的像素,低灰度范围的像素在一个帧图像内变为处于支配地位时,感测间隔参数可以被设置为更长。相反,如图 11B 所示,当相对于低灰度范围的像素,高灰度范围的像素在一个帧图像内变为处于支配地位时,感测间隔参数可以被设置为更短。第一感测间隔参数可以被设置为变得短于第二感测间隔参数。例如分别地,第一感测间隔参数可以被设置为 $1\mu s$ 并且第二感测间隔参数可以被设置为 $4\mu s$,但是并不局限于此。

[0103] 重要的是,当对应于高灰度范围的像素在一个帧图像内多于对应于低灰度范围的像素时,与并非如此的情况相比较,感测间隔变得更短。

[0104] 依照这种方式,当对应于高灰度范围的像素多于对应于低灰度范围的像素时,用于在像素区域 P 内检测阈值电压 V_{th} 的感测间隔被设置为更短。照此,可以去除在高灰度下产生的云纹现象。

[0105] 此外,当对应于低灰度范围的像素多于对应于高灰度范围的像素时,设置长感测间隔。因此,也可以去除在低灰度下产生的云纹现象。

[0106] 如前面结合图 6 所描述,亮度随着感测间隔的变化而改变。需要亮度大体上不会改变,即便感测间隔改变也是如此。为此,应当依照感测间隔调整要被施加到伽马电压产生器 50 的伽马基准电压以便在感测间隔不变的情况下维持亮度。

[0107] 如果感测间隔参数被设置为更短,那么可以在缩短的感测间隔期间感测高于阈值电压的电压。因而,有机发光元件 $OLED$ 可以由高于原始数据电压的电压来驱动。由此,可以获得高于想要程度的亮度。为了解决此问题,伽马基准电压可以被设置为更低。

[0108] 相反,当感测间隔被设置为更长时,可以在延长的感测间隔期间感测原始的阈值电压。因而,有机发光元件 $OLED$ 可以由原始数据电压驱动,由此获得想要的亮度。在这种情况下,伽马基准电压可以被设置为最初设置的电压电平。

[0109] 考虑到这些问题,在参数设置单元 120 中第一伽马基准电压参数被设置为低于原始伽马基准电压的伽马基准电压,并且第二伽马基准电压参数被设置为原始电压,但是并不局限于此。

[0110] 第一伽马电压参数可以被设置为伽马基准电压,所述伽马基准电压低于被设置为

第二伽马电压参数的原始伽马基准电压。

[0111] 图像分析器 110 分析一个帧的图像信号 R、G 和 B 并且产生直方图信号 HS。直方图信号 HS 可以用来计算每个灰度的像素的数目。这种直方图信号 HS 被施加到计算器 130。

[0112] 计算器 130 根据直方图信号 HS 计算对应于每个低和高灰度范围的像素的数目。低灰度范围可以包括 0 到 127 的灰度。高灰度范围可以包括 128 到 255 的灰度。

[0113] 计算器 130 可以把低灰度范围的像素数目与高灰度范围的像素数目相比较。并且,计算器可以依照比较结果从参数设置单元 120 读出感测间隔参数和伽马基准电压参数。

[0114] 感测间隔参数被施加到时序控制器 140。计算器 130 可以由伽马基准电压参数得出伽马控制信号 GCS 并且把所述伽马控制信号 GCS 施加到电源 20。

[0115] 例如,如果高灰度范围的像素数目大于低灰度范围的像素数目,那么可以从参数设置单元 120 中读出第一感测间隔参数和第一伽马基准电压参数。相反,当低灰度范围的像素数目大于高灰度范围的像素数目时,可以从参数设置单元 120 中读出第二感测间隔参数和第二伽马基准电压参数。

[0116] 计算器 130 根据来自参数设置单元 120 的感测间隔参数产生控制信号 CS 并且允许控制信号 CS 被施加到时序控制器 140。

[0117] 时序控制器 140 可以接收垂直同步信号 Vsync、水平同步信号 Hsync 和使能信号 Enable。时序控制器 140 还可以由接收到的信号得出扫描控制信号(以下为,“第一扫描控制信号”)SCS 和数据控制信号 DCS。第一扫描控制信号 SCS 用来驱动扫描驱动器 40。数据控制信号 DCS 用来驱动数据驱动器 60。

[0118] 尽管在附图中并未示出,不过时钟信号可以被施加到时序控制器 140。

[0119] 可以通过各种先前公知的方法来产生这种第一扫描控制信号 SCS 和数据控制信号 DCS。

[0120] 时序控制器 140 可以包括扫描控制信号产生器 142 和扫描控制信号调节器 145,如图 9 所示。

[0121] 扫描控制信号产生器 142 可以由垂直同步信号 Vsync、水平同步信号 Hsync 和使能信号 Enable 得出第一扫描控制信号 SCS。

[0122] 扫描控制信号调节器 145 可以根据控制信号 CS 调整第一扫描控制信号 SCS,并且可以产生第二扫描控制信号 SCS',其中把所述第一扫描控制信号 SCS 调整到所述第二扫描控制信号 SCS' 中。

[0123] 如图 4 所示,可以根据从发光信号 EM 的上升时间点到扫描信号 Scan 的上升时间点的周期来设置感测间隔。换句话说,感测间隔可以起始于发光信号 EM 从低电平变换到高电平的转折点,并且可以在扫描信号 Scan 从低电平变换到高电平的转折点结束。

[0124] 可以固定发光信号 EM 的上升时间点。因而,可以借助扫描信号 Scan 的上升时间点来调整感测间隔。如果感测间隔例如被设置为 $4\mu\text{s}$,那么 $4\mu\text{s}$ 可以意指从发光信号 EM 的上升时间点到扫描信号 Scan 的上升时间点的周期。或者,当感测间隔被设置为 $1\mu\text{s}$ 时, $1\mu\text{s}$ 可以意指从发光信号 EM 的上升时间点到扫描信号 Scan 的上升时间点的周期。

[0125] 由于发光信号 EM 的上升时间点被固定,所以可以通过相对于发光信号 EM 的上升时间点把扫描信号 Scan 的上升时间点变换 $1\mu\text{s}$ 或 $4\mu\text{s}$ 来改变感测间隔。

[0126] 扫描信号 Scan 随第二扫描控制信号 SCS' 的变化而改变。因而,当改变第二扫描控制信号 SCS' 时,由变化的第二扫描控制信号 SCS' 控制的扫描驱动器 40 可以把改变的扫描信号 Scan 施加到有机发光面板 10 的各自像素区域 P。

[0127] 扫描控制信号调节器 145 可以根据在其中反映感测间隔的控制信号 CS 来调整第一扫描控制信号 SCS,并且可以产生第二扫描控制信号 SCS'。第二扫描控制信号 SCS' 被施加到扫描驱动器 40。因而,扫描驱动器 40 可以依照第二扫描控制信号 SCS' 改变扫描信号 Scan,并且把改变的扫描信号 SCS' 施加到有机发光面板 10 的各自像素区域 P。

[0128] 如图 10 所示,电源 20 可以包括伽马基准电压产生器 22 和伽马基准电压调节器 25。

[0129] 电源 20 可以进一步包括并未在附图中示出的驱动电压产生器。驱动电压产生器可以产生第一到第三驱动电压 VCC1 到 VCC3。第一驱动电压 VCC1 用来驱动控制器 30。第二驱动电压 VCC2 用来驱动扫描驱动器 40。第三驱动电压 VCC3 用来驱动数据驱动器 60。

[0130] 电源 20 可以产生伽马基准电压 VSS'。伽马基准电压 VSS' 可以被施加到伽马电压产生器 50 并且用于产生多个伽马电压。可以通过在伽马基准电压产生器 22 中产生伽马基准电压 Vss 然后在伽马基准电压调节器 25 中调整伽马基准电压 Vss 来产生这种伽马基准电压 VSS'。

[0131] 被提供有伽马基准电压 vss' 的伽马电压产生器 50 可以包括例如在接地线和伽马基准电压线之间串行连接的多个电阻器。接地线用来转送地电压,并且伽马基准电压线用来转送伽马基准电压 VSS'。可以在电阻器之间的节点产生多个伽马电压。可以通过使用分压方法划分伽马基准电压 VSS' 来生成这种伽马电压。因此,正在节点产生的伽马电压可以随伽马基准电压 VSS' 的变化而改变。

[0132] 伽马基准电压调节器 25 可以根据从计算器 130 施加的伽马控制信号 GCS 调整由伽马基准电压产生器 22 产生的伽马基准电压 Vss 以便产生伽马基准电压 VSS'。

[0133] 伽马基准电压 Vss' 被施加到伽马电压产生器 50。如果改变伽马基准电压 Vss', 那么也可以改变正在伽马电压产生器 50 中产生的伽马电压。

[0134] 可以如图 12 所示配置不同于第一实施例的控制器 30 的另一控制器 30A。

[0135] 更具体地说,依照第二实施例的控制器 30A 可以避免不必要的计算,而且减少系统的计算负担。为此,控制器 30A 在确定低和高灰度范围的像素数目大小之前可以检测包括容易产生云纹现象的像素的区域,并且可以对所检测的区域调整感测间隔和伽马基准电压。很难在其中包括具有大量灰度级的像素的复杂区域中识别云纹现象。因而,对这种复杂区域来说不必计算。

[0136] 考虑到这点,依照第二实施例的控制器 30A 可以用来从包括容易产生云纹现象的像素的区域中消除云纹现象。

[0137] 参照图 12,依照第二实施例的控制器 30A 可以包括可识别云纹的区域检测器 200、计算器 230、查找表(LUT) 220 和时序控制器 240。

[0138] 可识别云纹的区域检测器 200 可以包括边缘检测器 205 和直方图产生器 210,如图 13 所示。

[0139] 边缘检测器 205 可以把包括其中易于识别云纹现象的像素的区域与包括其中不易识别云纹现象的像素的区域区分开来,以检测可识别云纹的区域。

[0140] 为此,边缘检测器 205 把具有等于或小于基准值的灰度的像素与具有大于所述基准值的灰度的像素区分开来,并且消除具有等于或小于所述基准值的灰度的像素。例如,基准值可以是灰度 10,但是并不局限于此。

[0141] 具有 0 到 10 的灰度的像素形成接近于黑色的深色图像。在这种深色图像中,难以识别云纹现象。因而,可以预先由边缘检测器 205 消除具有 0 到 10 的灰度的像素。照此,可以减少直方图产生器 210 和由边缘检测器 205 组成的计算器 230 的计算负担。

[0142] 此外,也不易于在包括有邻近像素之间的灰度差大于临界值的这样的像素的图像中识别云纹现象,这是因为在所述邻近像素之间的灰度差很大。例如,临界值可以是灰度 8,但是并不局限于此。考虑到这点,其中在邻近像素之间的灰度差大于临界值的这种像素被边缘检测器 205 预先过滤并且不会施加到直方图产生器 210。因此,可以减少直方图产生器 210 和计算器 230 的计算负担。

[0143] 因此,可以只把灰度大于 10 (基准值)的并且灰度差小于 8 (临界值)的像素从边缘检测器 205 施加到直方图产生器 210。

[0144] 如图 14 所示,在其中很难识别云纹现象的区域中包括的像素并未被边缘检测器 205 施加到直方图产生器 210。只有在其中易于识别云纹现象的区域中包括的像素被边缘检测器 205 施加到直方图产生器 210。

[0145] 直方图产生器 210 可以根据从边缘检测器 205 施加的像素的灰度来产生直方图信号 HS。

[0146] 或者,直方图产生器 210 可以根据从边缘检测器 205 施加的像素信息而从作为输入图像输入的图像信号 R、G 和 B 得出直方图信号 HS。

[0147] 更具体地说,直方图产生器 210 从边缘检测器 205 接收关于像素的像素信息,所述像素的灰度大于灰度 10 并且灰度差小于 8。直方图产生器 210 还可以根据像素信息从一个帧的图像信号 R、G 和 B 中提取其灰度大于灰度 10 并且灰度差小于灰度 8 的像素。此外,直方图产生器 210 可以根据提取像素的灰度得出直方图信号 HS。

[0148] 此外,直方图产生器 210 可以把直方图信号 HS 施加到计算器 230。

[0149] 计算器 230 可以从直方图信号中得出低灰度比例 LGP。可以使用以下公式 1 来计算低灰度比例 LGP。

[0150] 【公式 1】

$$[0151] \quad LGP = \frac{Hist1}{Hist1 + Hist2}$$

[0152] 在公式 1 中,“Hist1”是具有 0 到 63 的灰度的像素的数目,并且“Hist2”是具有 190 到 255 的灰度的像素的数目。

[0153] 可以按照需要改变 Hist1 和 Hist2 的范围。因而,Hist1 和 Hist2 不限于上述范围。

[0154] 计算器 230 可以从 LUT 220 中读出关于感测间隔参数、伽马基准电压参数和帧的数目的参数信息。

[0155] LUT 220 可以例如下表 1 所示来制表。

[0156] 【表 1】

[0157]

| 条件 (%) | 第 (n) 帧 | 第 (n+1) 帧 | 第 (n+2) 帧 | 第 (n+3) 帧 |
|----------------------------|---------|-----------|-----------|-----------|
| $0 \leq \text{LGP} < 20$ | H | H | H | H |
| $20 \leq \text{LGP} < 40$ | H | H | H | L |
| $40 \leq \text{LGP} < 60$ | H | H | L | L |
| $60 \leq \text{LGP} < 80$ | H | L | L | L |
| $80 \leq \text{LGP} < 100$ | L | L | L | L |

[0158] 这种表 1 作为一个例子提供。因而,可以通过优化工艺或依照设计规范来修改表 1。因此,此实施例不局限于此。

[0159] 在表 1 中,“H”可以包括用于表示第一感测间隔的第一感测间隔参数,和用于表示第一伽马基准电压的第一伽马基准电压参数,并且“L”可以包括用于表示长于第一感测间隔的第二感测间隔的第二感测间隔参数和用于表示高于第一伽马基准电压的第二伽马基准电压的第二伽马基准电压参数。

[0160] 第一感测间隔可以短于第二感测间隔。例如,与第二感测间隔相比较,第一感测间隔的周期范围可以为 5 ~ 50%。

[0161] 如果例如读出“H”,那么第一感测间隔可以是 $1 \mu\text{s}$ 。当读出“L”时,第二感测间隔可以是 $4 \mu\text{s}$ 。

[0162] 第一伽马基准电压可以低于第二伽马基准电压。第二伽马基准电压可以是最初设置的伽马电压,并且第一伽马基准电压可以是低于最初设置的伽马基准电压的电压。

[0163] 如果例如读出“L”,那么第二伽马基准电压可以是 10V。当读出“H”时,第一伽马基准电压可以是 7V。然而,它们并不局限于此。

[0164] 例如,低灰度比例 LGP 是 0% 或更多,并且小于 20% ($0\% \leq \text{LGP} < 20\%$),可以对四个帧连续地设置逻辑状态 H。因而,感测间隔和伽马基准电压可以分别被调整变为第一感测间隔和第一伽马基准电压,并且用于在四个帧期间驱动有机发光面板 10。

[0165] 当低灰度比例 LGP 是 20% 或更多并且小于 40% ($20\% \leq \text{LGP} < 40\%$) 时,可以对四个帧顺序地设置逻辑状态 H、H、H 和 L。

[0166] 当低灰度比例 LGP 是 40% 或更多并且小于 60% ($40\% \leq \text{LGP} < 60\%$) 时,可以对四个帧顺序地设置逻辑状态 H、H、L 和 L。

[0167] 当低灰度比例 LGP 是 60% 或更多并且小于 80% ($60\% \leq \text{LGP} < 80\%$) 时,可以对四个帧顺序地设置逻辑状态 H、L、L 和 L。

[0168] 当低灰度比例 LGP 是 80% 或更多并且小于 100% ($80\% \leq \text{LGP} < 100\%$),可以对四个帧连续地设置逻辑状态 L。

[0169] 因而,可以利用四个帧周期来周期地执行图像分析操作以便调整感测间隔和伽马基准电压。作为一个例子提供四个帧周期。因此,可以利用两个帧周期、八个帧周期或更多帧周期来周期地执行图像分析操作,但是并不局限于此。依照这种方式,可以利用多个帧周期来周期地调整感测间隔和伽马基准电压。

[0170] 计算器 230 可以把从 LUT 220 获得的伽马基准电压参数应用于在图 10 中所示出的伽马基准电压调节器 25 作为伽马控制信号 GCS。伽马基准电压 VSS' 可以在被伽马基准电压调节器 25 调整之后被施加到在图 1 中所示出的伽马电压产生器 50。

[0171] 计算器 230 可以把从 LUT 220 获得的感测间隔参数应用于时序控制器 240 作为控制信号 CS。因而,时序控制器 240 可以使扫描信号 Scan 的上升时间点能够沿着在控制信号 CS 中包括的感测间隔而被调整。为此,时序控制器 240 可以产生用于调整扫描信号 Scan 的扫描控制信号 SCS'。扫描驱动器 40 可以根据扫描控制信号 SCS' 产生调整的扫描信号 Scan 并且把调整的扫描信号 Scan 施加到有机发光面板 10。照此,可以依照由调整的扫描信号 Scan 调整的感测间隔来驱动有机发光面板 10。

[0172] 从关于第二实施例的控制器 30A 的上述解释中节略和省略的一些内容可以被关于第一实施例的控制器 30 的描述所支持,并且本领域普通技术人员可以根据关于第一实施例的控制器 30 的描述和附图而容易地理解。

[0173] 在此说明书中对“一个实施例”、“一实施例”、“示例性实施例”等的任何引用意思是在本发明的至少一个实施例中包括结合实施例描述的特定部件、结构或特征。在说明书中各个地方出现这种短语不必均参照相同的实施例。此外,当结合任何实施例描述特定的部件、结构或特征时,认为在一个本领域技术人员的理解能力内可以结合其它实施例获得这种部件、结构或特征。

[0174] 尽管已经参考多个说明性实施例描述了实施例,不过应当理解,那些本领域技术人员可以设计落入本公开原理的精神和范围内的许多其它修改和实施例。更特别地是,在本公开、附图和所附权利要求范围内,在主题组合方案的组成部分和 / 或方案中的各种变化和改变也是可以的。除组成部分和 / 或方案的变化和修改之外,候选使用方式对那些本领域技术人员来说也是显而易见的。

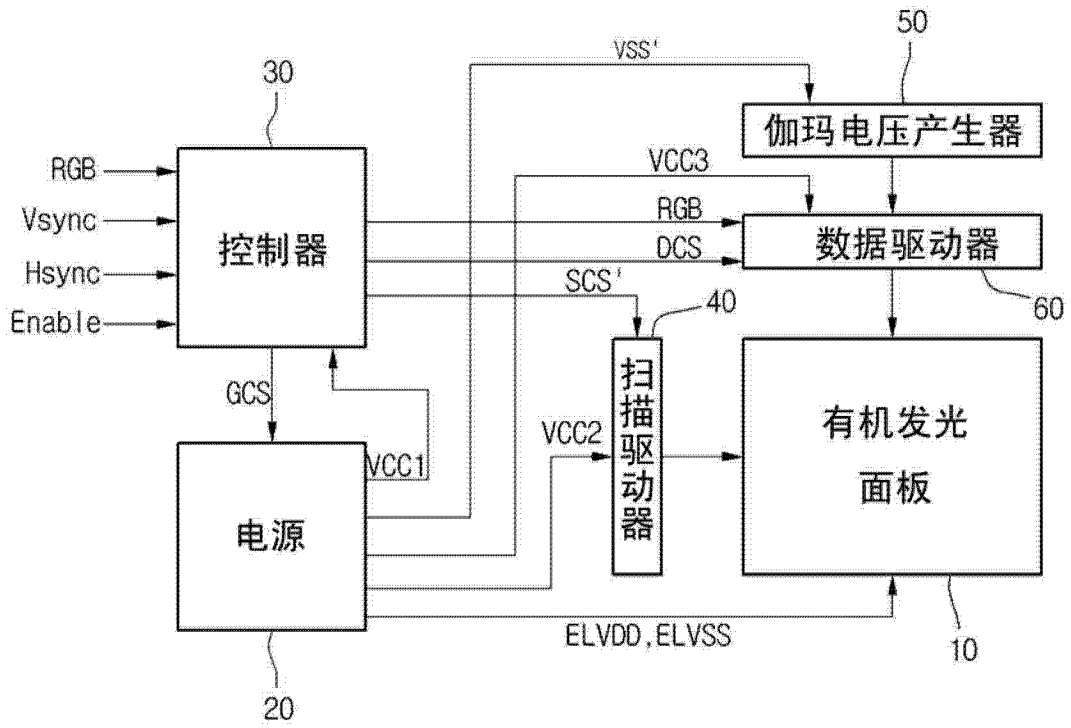


图 1

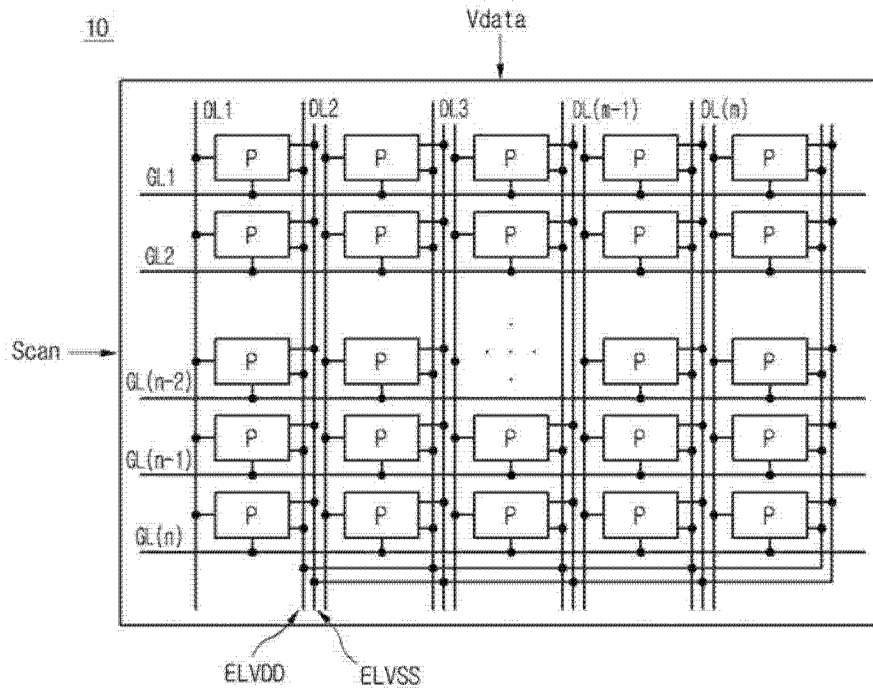


图 2

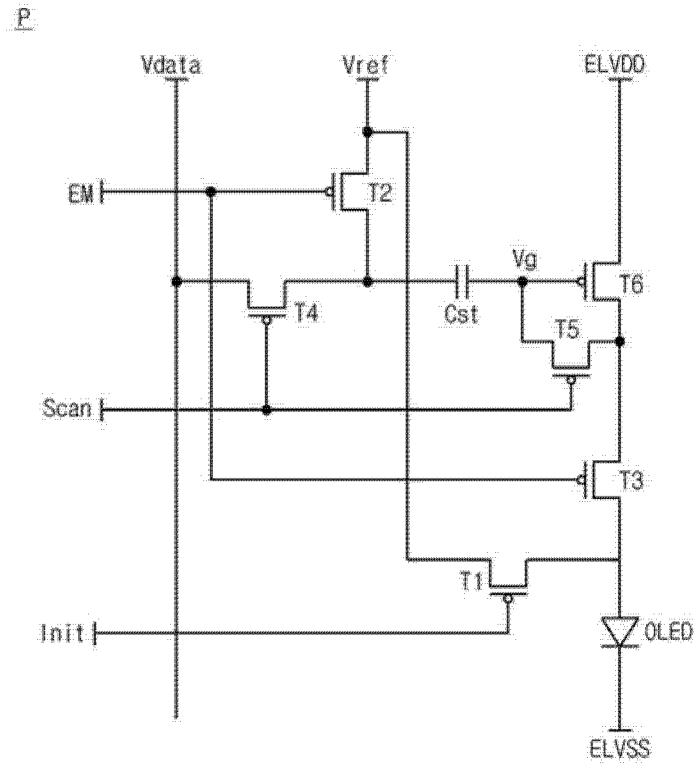


图 3

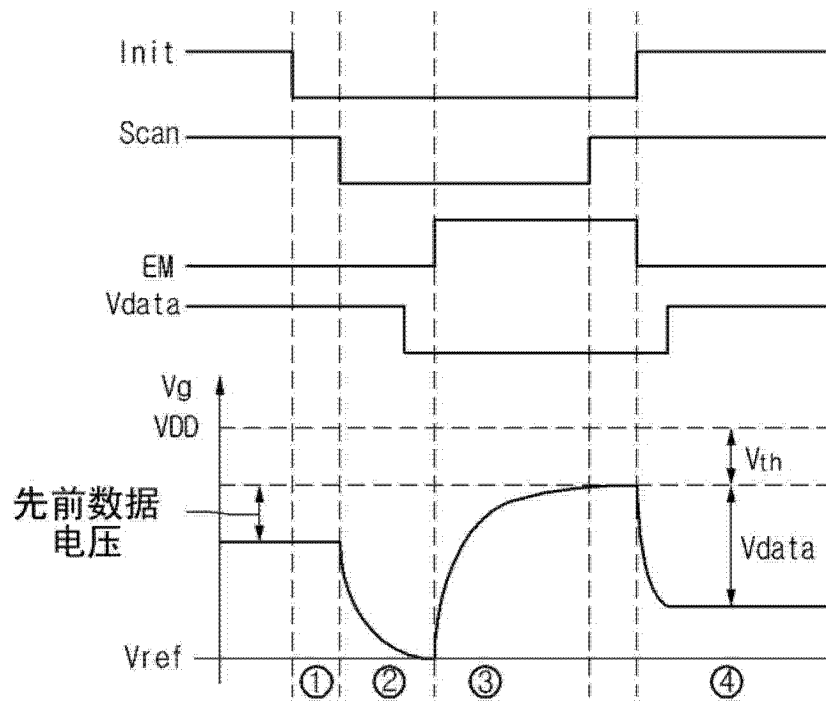


图 4

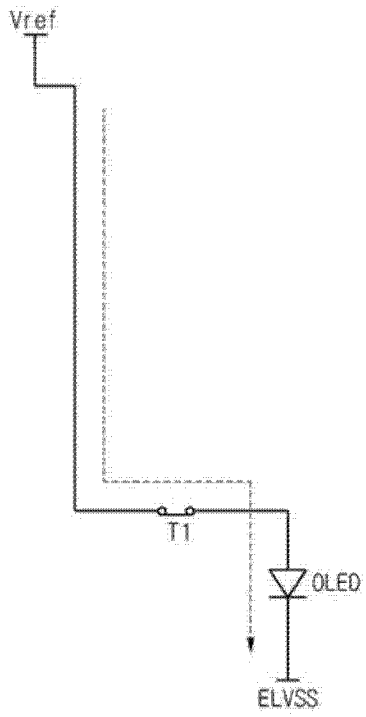


图 5A

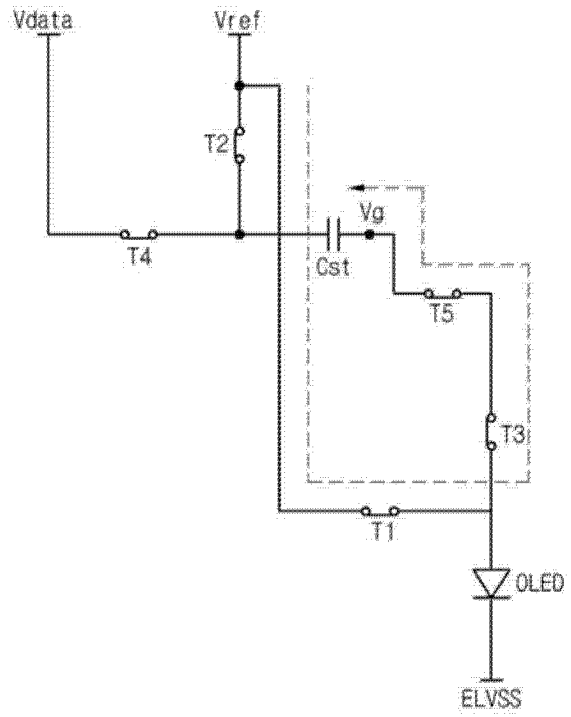


图 5B

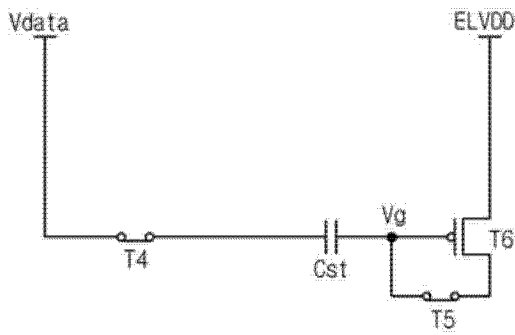


图 5C

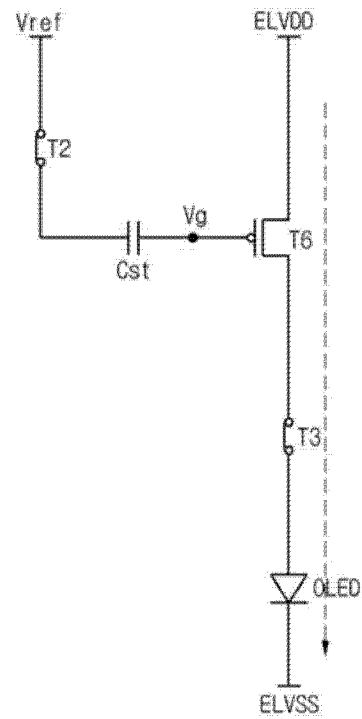


图 5D

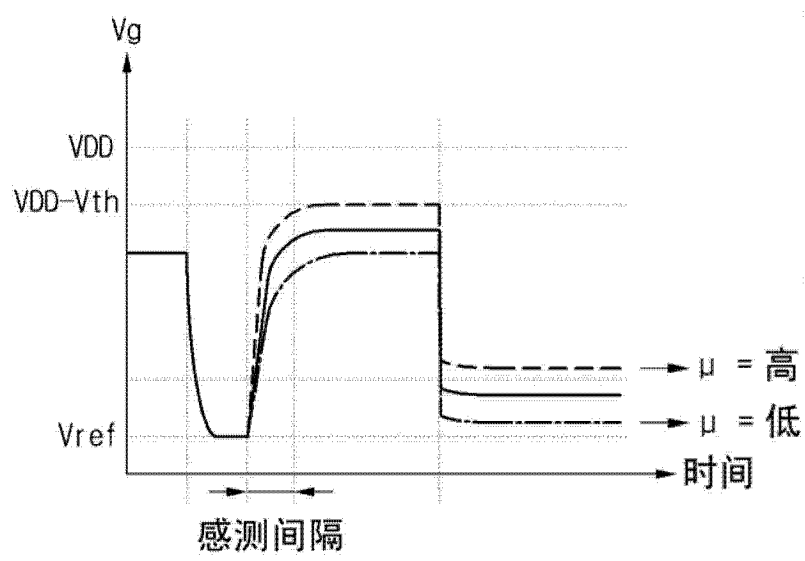


图 6

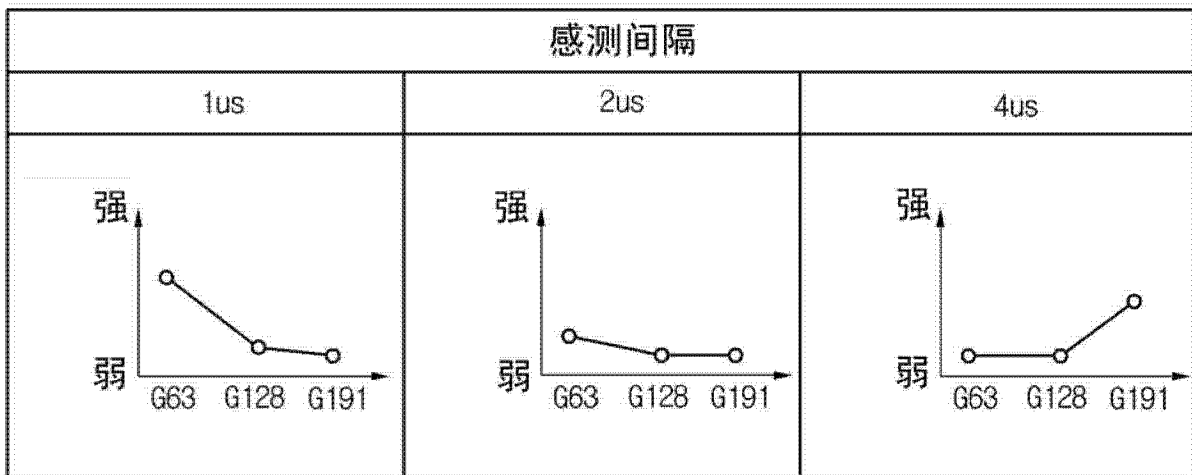


图 7

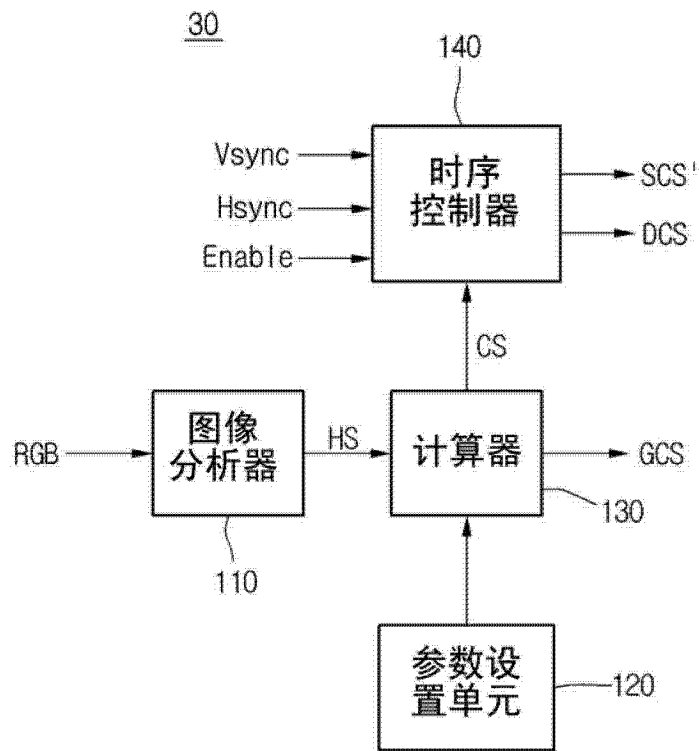


图 8

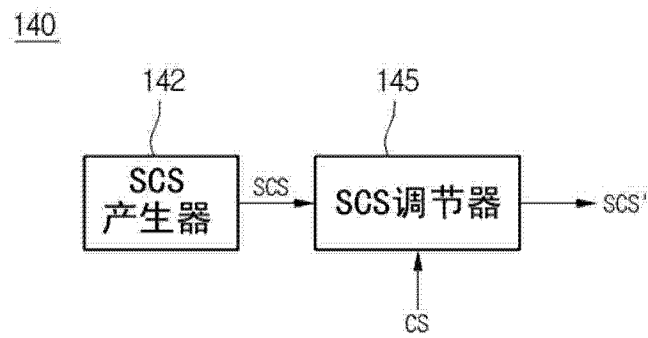


图 9

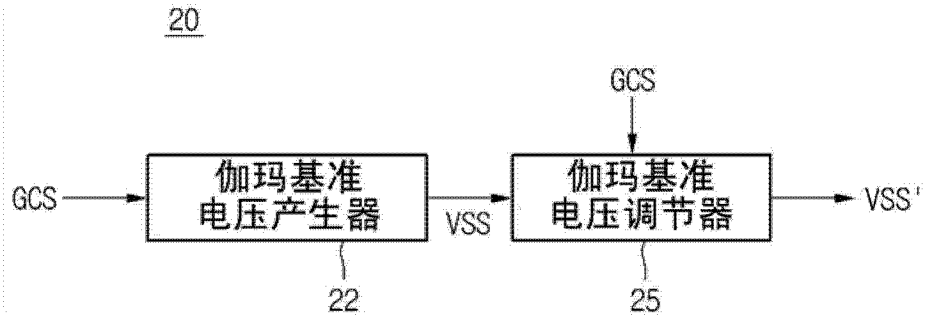


图 10

<低灰度像素占支配地位>

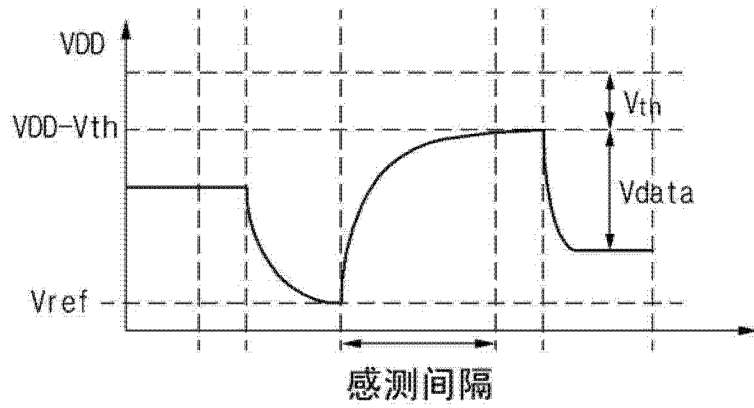


图 11A

<高灰度像素占支配地位>

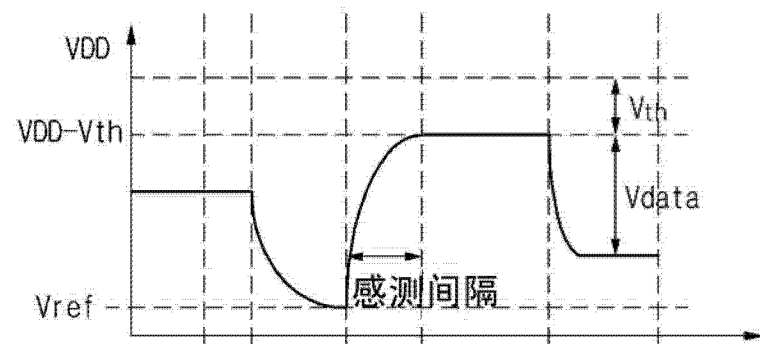


图 11B

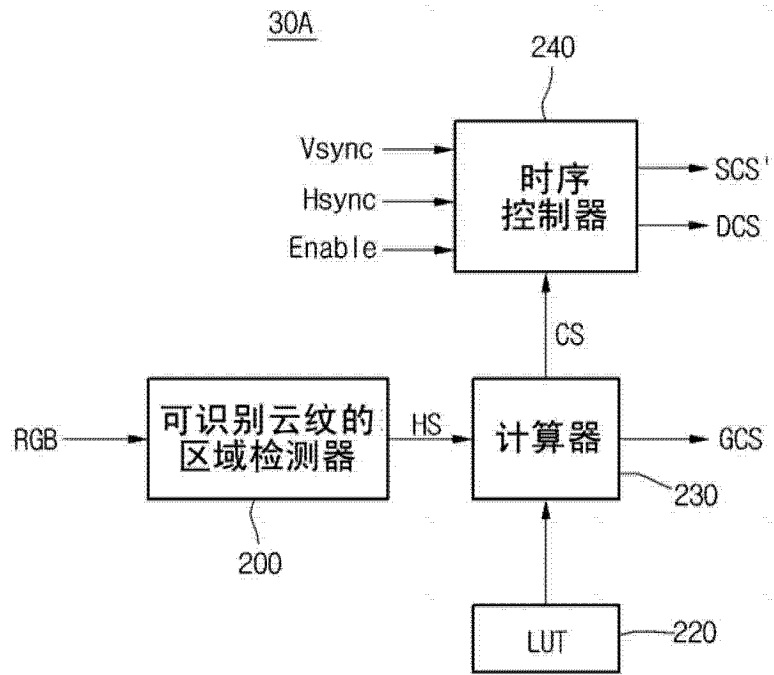


图 12

200

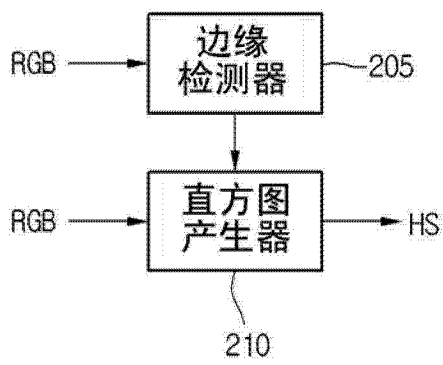


图 13

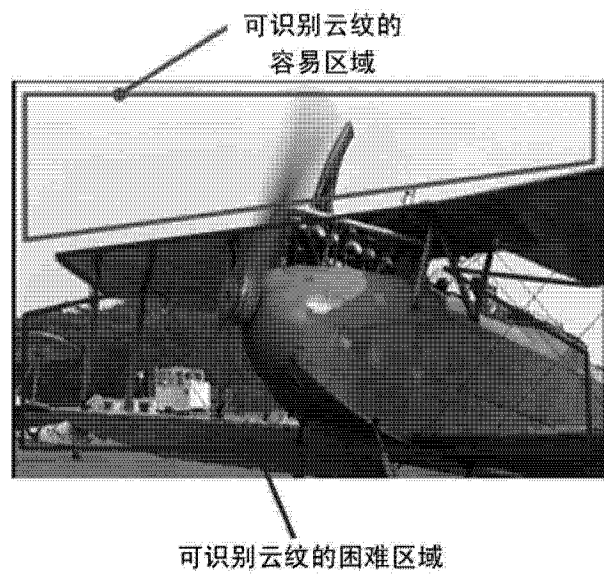


图 14

| | | | |
|----------------|--|---------|------------|
| 专利名称(译) | 有机发光显示设备 | | |
| 公开(公告)号 | CN103035196A | 公开(公告)日 | 2013-04-10 |
| 申请号 | CN201210249585.1 | 申请日 | 2012-07-18 |
| [标]申请(专利权)人(译) | 乐金显示有限公司 | | |
| 申请(专利权)人(译) | 乐金显示有限公司 | | |
| 当前申请(专利权)人(译) | 乐金显示有限公司 | | |
| [标]发明人 | 卞胜赞 异正润 朴大贤 | | |
| 发明人 | 卞胜赞 异正润 朴大贤 | | |
| IPC分类号 | G09G3/32 | | |
| CPC分类号 | G09G3/3233 G09G2300/0819 G09G2300/0861 G09G2310/0262 G09G2320/043 G09G2320/045 G09G2320/0673 G09G2360/16 | | |
| 代理人(译) | 徐金国 钟强 | | |
| 优先权 | 1020110100874 2011-10-04 KR | | |
| 其他公开文献 | CN103035196B | | |
| 外部链接 | Espacenet SIPO | | |

摘要(译)

一种有机发光显示设备，包括：有机发光面板，其中布置有多个像素区域，所述像素区域均包括被配置为驱动有机发光元件的驱动晶体管和被配置为在感测间隔期间检测所述驱动晶体管的阈值电压的感测晶体管；以及控制器，被配置为比较从图像信号获得的低灰度范围的像素数目和高灰度范围的像素数目，并且依照比较结果调整所述感测间隔。

