



(12) 发明专利申请

(10) 申请公布号 CN 102903728 A

(43) 申请公布日 2013. 01. 30

(21) 申请号 201210236763. 7

(22) 申请日 2012. 07. 09

(30) 优先权数据

10-2011-0076032 2011. 07. 29 KR

(71) 申请人 三星显示有限公司

地址 韩国京畿道

(72) 发明人 李在濠

(74) 专利代理机构 北京德琦知识产权代理有限公司 11018

代理人 罗正云 王琦

(51) Int. Cl.

H01L 27/32(2006. 01)

H01L 21/77(2006. 01)

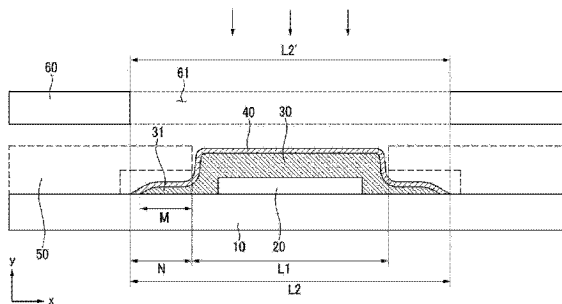
权利要求书 1 页 说明书 7 页 附图 6 页

(54) 发明名称

有机发光二极管显示器及其制造方法

(57) 摘要

本发明公开一种有机发光二极管(OLED)显示器及其制造方法。该有机发光二极管显示器包括:基板;位于所述基板上的有机发光二极管;有机膜,被配置为在具有第一直径的有机膜沉积区域中覆盖位于所述基板上的所述有机发光二极管;以及无机膜,被配置为在具有第二直径的无机膜沉积区域中覆盖位于所述基板上的所述有机膜,其中 L1 是所述有机膜沉积区域的单位为 μm 的所述第一直径,其中 L2 是所述无机膜沉积区域的单位为 μm 的第二直径,其中 D 是所述有机膜的单位为 μm 的厚度,并且其中 L2-L1 ≥ 2(171D+150 μm)。



1. 一种有机发光二极管显示器,包括:
基板;
位于所述基板上的有机发光二极管;
有机膜,被配置为在具有第一直径的有机膜沉积区域中覆盖位于所述基板上的所述有机发光二极管;以及
无机膜,被配置为在具有第二直径的无机膜沉积区域中覆盖位于所述基板上的所述有机膜,其中 $L1$ 是所述有机膜沉积区域的单位为 μm 的所述第一直径,其中 $L2$ 是所述无机膜沉积区域的单位为 μm 的所述第二直径,其中 D 是所述有机膜的单位为 μm 的厚度,并且其中 $L2-L1 \geq 2(171D+150\mu\text{m})$ 。
2. 根据权利要求1所述的有机发光二极管显示器,其中 $200\mu\text{m} \leq (L2-L1) \leq 6000\mu\text{m}$ 。
3. 一种用于制造有机发光二极管显示器的方法,该方法包括:
在基板的一侧上形成有机发光二极管;
在所述基板的所述侧上且在有机膜沉积区域中形成用于覆盖所述有机发光二极管的有机膜;并且
在所述基板上且在无机膜沉积区域中形成用于覆盖所述有机膜的无机膜,
其中 $L1$ 是所述有机膜沉积区域的单位为 μm 的直径, $L2$ 是所述无机膜沉积区域的单位为 μm 的直径, D 是所述有机膜的单位为 μm 的厚度,并且 $L2-L1 \geq 2(171D+150\mu\text{m})$ 。
4. 根据权利要求3所述的用于制造有机发光二极管显示器的方法,其中 $200\mu\text{m} \leq (L2-L1) \leq 6000\mu\text{m}$ 。
5. 根据权利要求3所述的用于制造有机发光二极管显示器的方法,其中形成所述有机膜包括:放置具有与所述有机发光二极管相对应的第一开口的第一掩膜;并且通过所述第一开口沉积所述有机膜的材料,
其中形成所述无机膜包括:放置具有与所述有机膜形成在所述基板上的所述有机膜沉积区域相对应的第二开口的第二掩膜;并且通过所述第二开口沉积所述无机膜的材料,
其中所述第一开口具有所述第一掩膜的面对所述基板的后侧上的直径大于所述第一掩膜的与所述后侧相对的表面侧上的直径的台阶,
其中 $L1'$ 是所述第一开口在所述第一掩膜的所述表面侧上的单位为 μm 的直径,
其中 $L2'$ 是所述第二开口的单位为 μm 的直径,
其中 A 是所述台阶的单位为 μm 的高度,并且
其中 $L2'-L1' \geq 2(1.5214 \times 10^{-3}A+210\mu\text{m})$ 。
6. 根据权利要求5所述的用于制造有机发光二极管显示器的方法,其中 $200\mu\text{m} \leq (L2'-L1') \leq 6000\mu\text{m}$ 。

有机发光二极管显示器及其制造方法

技术领域

[0001] 所描述的技术一般涉及有机发光二极管(OLED)显示器及其制造方法。

背景技术

[0002] 有机发光二极管(OLED)显示器包括空穴注入电极、电子注入电极以及形成在空穴注入电极与电子注入电极之间的有机发射层,其中有机发射层在从阳极注入的空穴和从阴极注入的电子复合以在有机发射层上耗尽时发光。具有诸如低功耗、高亮度、高反应速度等的高质量特性的有机发光二极管(OLED)显示设备,正作为移动电子设备的下一代显示设备而受到诸多关注。

[0003] 有机发光二极管(OLED)显示器包括有机发光显示面板,有机发光显示面板包括在其上形成薄膜晶体管和有机发光二极管(OLED)的显示基板。有机发光二极管包括阳极、阴极和有机发射层。空穴和电子分别从阳极和阴极注入,以形成激子,激子跃迁至基态,从而致使有机发光二极管发光。

[0004] 利用有机材料形成的有机发光二极管可能在暴露于湿气或氧气时具有劣化的性能,因此在有机发光显示面板中使用封装技术以降低或防止由于湿气和氧气而导致的劣化。

[0005] 利用薄膜封装技术,将一个或多个无机层和有机层交替沉积在形成于基板的显示区处的有机发光二极管上,从而利用薄膜封装层覆盖显示区。在OLED显示器具有这种薄膜封装层的情况下,如果基板利用柔性膜形成,则其可能更容易弯曲,并且在形成细长结构时是有利的。

[0006] 然而,当在形成有机发光二极管的基板上沉积有机膜时,液态单体可沉积在基板上,并且可通过使用电子束或紫外(UV)线而被硬化。在这种情况下,有机膜以液态沉积,因而可能会在有机膜的末端,即有机膜的边缘区域出现在由掩膜设置的沉积区域上方扩散的情况。在不考虑由于扩散现象而产生的那部分的情况下形成无机膜时,有机膜的末端部分未被无机膜完全密封,反而被暴露。在这种情况下,有机膜留出外部湿气和氧气的湿气渗透通,而劣化有机发光二极管(OLED)显示器的性能,并且可能出现被称之为“暗点”的非显示缺陷。当无机膜的沉积区延伸而大于为防止上述问题所需的时,显示设备的“无信号区”增大。

[0007] 该背景技术部分中所公开的上述信息仅用于增强对所描述技术的背景的理解,因此,该信息可以包含不构成在本国已为本领域普通技术人员所知的现有技术的信息。

发明内容

[0008] 本发明的实施例提供一种有机发光二极管(OLED)显示器及其制造方法,其通过应用在其中堆叠有机膜和无机膜的薄膜封装层来防止外部湿气和氧气的渗透。

[0009] 本发明的实施例提供一种有机发光二极管(OLED)显示器及其制造方法,其通过校验由有机膜厚度引起的无机膜的沉积区域来减少或最小化显示设备的无信号区并避免无

机膜的过度沉积。

[0010] 本发明的实施例提供一种有机发光二极管(OLED)显示器及其制造方法,其用于减少或最小化暗点并提高封装寿命。

[0011] 本发明的示范性实施例提供一种有机发光二极管(OLED)显示器,包括:基板;位于所述基板上的有机发光二极管;有机膜,被配置为在具有第一直径的有机膜沉积区域中覆盖位于所述基板上的所述有机发光二极管;以及无机膜,被配置为在具有第二直径的无机膜沉积区域中覆盖位于所述基板上的所述有机膜,其中 L1 是所述有机膜沉积区域的单位为 μm 的所述第一直径,其中 L2 是所述无机膜沉积区域的单位为 μm 的所述第二直径,其中 D 是所述有机膜的单位为 μm 的厚度,并且其中 $L2-L1 \geq 2(171D+150\mu\text{m})$ 。

[0012] (L2-L1) 可以在 $200\mu\text{m}$ 与 $6000\mu\text{m}$ 之间,且包括 $200\mu\text{m}$ 和 $6000\mu\text{m}$ 。

[0013] 本发明的另一实施例提供一种用于制造有机发光二极管(OLED)显示器的方法,该方法包括:在基板的一侧上形成有机发光二极管;在所述基板的所述侧上和有机膜沉积区域中形成用于覆盖所述有机发光二极管的有机膜;并且在所述基板上和在无机膜沉积区域中形成用于覆盖所述有机膜的无机膜,其中 L1 是所述有机膜沉积区域的单位为 μm 的直径,L2 是所述无机膜沉积区域的单位为 μm 的直径,D 是所述有机膜的单位为 μm 的厚度,并且 $L2-L1 \geq 2(171D+150\mu\text{m})$ 。

[0014] (L2-L1) 可以在 $200\mu\text{m}$ 与 $6000\mu\text{m}$ 之间,且包括 $200\mu\text{m}$ 和 $6000\mu\text{m}$ 。

[0015] 形成所述有机膜可以包括:放置具有与所述有机发光二极管相对应的第一开口的第一掩膜;并且通过所述第一开口沉积所述有机膜的材料,其中形成所述无机膜包括:放置具有与所述有机膜形成在所述基板上的所述有机膜沉积区域相对应的第二开口的第二掩膜;并且通过所述第二开口沉积所述无机膜的材料,其中所述第一开口具有所述第一掩膜的面对所述基板的后侧上的直径大于所述第一掩膜的相对所述后侧的表面侧上的直径的台阶,其中 L1' 是所述第一开口在所述第一掩膜的所述表面侧上的单位为 μm 的直径,其中 L2' 是所述第二开口的单位为 μm 的直径,其中 A 是所述台阶的单位为 μm 的高度,并且其中 $L2'-L1' \geq 2(1.5214 \times 10^{-3}A+210\mu\text{m})$ 。

[0016] (L2-L1) 可以在 $200\mu\text{m}$ 与 $6000\mu\text{m}$ 之间,且包括 $200\mu\text{m}$ 和 $6000\mu\text{m}$ 。

[0017] 根据本发明的示范性实施例,堆叠在有机膜上的无机膜密封有机膜以有效地控制外部湿气和氧气的渗透并减少或防止对有机发光二极管(OLED)显示器的最终损坏,并且提高有机发光二极管的封装寿命。

[0018] 进一步,根据示范性实施例,由有机膜的厚度引起的无机膜的沉积区域被校验以防止无机膜的不期望的沉积,从而增加生产效率并降低或最小化显示设备的无信号区。

附图说明

[0019] 图 1 和图 2 示出与根据本发明示范性实施例的用于制造有机发光二极管(OLED)显示器的方法相对应的截面图。

[0020] 图 3 示出与有机膜在包括该有机膜的边缘的区域上的厚度(或高度)相对应的图。

[0021] 图 4 示出指示有机膜尾部的长度与有机膜的厚度之间的相关性的图。

[0022] 图 5 示出指示有机膜尾部的长度与有机膜掩膜的台阶高度之间的相关性的图。

[0023] 图 6 示出根据对比示例制造的接通的有机发光二极管(OLED)显示器在高温度和

高湿度条件下的照片。

[0024] 图 7 示出根据本发明示例性实施例制造的接通的有机发光二极管(OLED)显示器在高温度和高湿度条件下的照片。

具体实施方式

[0025] 将参照附图描述根据本发明实施例的有机发光二极管(OLED)显示器及其制造方法。然而,本发明不限于下文所公开的示例性实施例,而是可以以各种不同的形式实施。这里的示例性实施例只是完成公开,并且向本领域普通技术人员充分提供对本发明实施例的解释。相同的附图标记表示相同的元件。

[0026] 附图中,层、膜、面板、区域等的厚度为了清楚起见被放大。附图中,为了理解和易于描述,一些层的厚度和区域被放大。应当理解,在诸如层、膜、区域或基板之类的元件被提到在另一元件“上”时,其可以直接在该另一元件上,或者可以存在一个或多个中间元件。

[0027] 另外,除非明确地进行了相反的描述,否则词“包括”及其变体将被理解为暗含包括所列出的元素,但不排除任何其它的元素。进一步,在整个申请文件中,“在…上”暗含位于目标元件的上面或下面,并不一定暗含位于关于重力方向的顶部。

[0028] 图 1 和图 2 示出与根据本发明示例性实施例的用于制造有机发光二极管(OLED)显示器的方法相对应的截面图,并且图 3 示出通过在有机膜的末端或边缘区域测量有机膜的厚度(或高度)所产生的图。

[0029] 参见图 1 和图 2,有机发光二极管(OLED)显示器包括基板 10,并且包括用于封装在基板 10 上形成的有机发光二极管 20 的有机膜 30 和无机膜 40。

[0030] 根据当前的实施例,基板 10 包括玻璃、聚合物和金属中的至少一种,并且由透光材料、反光材料或吸光材料制成。基板 10 是柔性的。布线(未示出)和有机发光二极管 20 被设置在基板 10 上。布线向有机发光二极管 20 传送信号以驱动有机发光二极管 20。有机发光二极管 20 根据由布线传送的信号而发光。

[0031] 尽管图 1 和图 2 中未示出,但有机发光二极管 20 包括阳极电极、有机发射层和阴极电极,同时有机发射层进一步包括用于向发射层传送空穴或电子载流子的有机层以及用于发光的发射层。有机层例如可以是设置在阳极与发射层之间的空穴注入层(HIL)和空穴传输层(HTL),并且可以是设置在阴极与发射层之间的电子注入层(EIL)和电子传输层(ETL)。

[0032] 在向阳极和阴极施加电压(例如,预定的电压)时,由阳极注入的空穴通过穿过用于配置发射层的空穴传输层(HTL)而移动到发射层,并且由阴极电极注入的电子通过穿过电子传输层(ETL)而注入到发射层。在这种情况下,电子和空穴在发射层中复合而产生激子,并且激子从激发态变成基态,使得发射层的荧光分子发光以形成图像。有机发光二极管 20 被设置在基板 10 上,并且从布线接收信号,且根据信号显示图像。像素表示用于显示图像的最小单位,并且有机发光二极管(OLED)显示器通过使用多个像素显示图像。

[0033] 有机发光二极管 20 的性能在其与湿气或氧气反应时劣化。因此,为了降低或防止劣化,将作为薄膜封装层用于遮蔽和保护有机发光二极管 20 免受外部因素的影响的有机膜 30 和无机膜 40 依次堆叠在有机发光二极管 20 上。

[0034] 有机膜 30 表示用于通过遮蔽或保护有机发光二极管 20 免受外部(例如,外部条

件)的影响而防止湿气和氧气渗透的薄膜,并且例如,有机膜 30 可以由诸如环氧树脂或丙烯酸树脂之类的有机材料制成,且该有机材料可具有热硬化或 UV 硬化特性。有机膜 30 作为液体沉积在有机发光二极管 20 上,以便在有机发光二极管 20 上充分地平坦化或平滑,从而在有机膜 30 的末端处,即有机膜 30 的边缘区域(参见图 1 至图 3)能够实现在由掩膜设置的预定沉积区域上流动的扩散现象。也就是说,如图 3 所示,当考虑在有机膜 30 的末端或边缘区域,有机膜 30 在宽度方向(即图 1 的 x 轴方向)上的沉积高度时,高度在沉积区域终止的部分处间断地变化,并且产生了有机膜 30 的高度突然降低的部分或区域,该部分或区域被称为尾部 31 (参见图 1 和图 2)。根据当前的实施例,尾部 31 被定义为边缘部分,其中高度 h2 大致在有机膜 30 的沉积区域的平均高度 h1 的 5% 以下。尾部 31 的长度 M 可对应于有机膜 30 的沉积厚度 D 而改变,并且表 1 中示出由实验结果校验的因有机膜 30 的厚度 D 引起的尾部 31 长度 M。

[0035] 表 1

有机膜厚度 (Å)	尾部长度 (μm)
1000	150
5000	230
10000	310
20000	479

[0037] 有机膜厚度(D)和尾部长度(M)具有满足公式 1 (下面)的关系,其与表 1 的实验结果近似,并且在图 4 中示出。这里,M 和 D 的单位为 μm。

[0038] 公式 1

$$[0039] \quad M=171D+138.14 \mu m$$

[0040] (M:尾部长度,D:有机膜厚度,参见图 1 和图 2)。

[0041] 有机膜 30 在释放有机发光二极管(OLED)显示器的应力方面是有效的。然而,有机膜可能是外部湿气和氧气的湿气渗透通道。因此,有机膜 30 被无机膜 40 覆盖。无机膜 40 被涂覆在有机膜 30 上以遮蔽有机膜 30 免受外部影响,并且无机膜 40 可以通过从具有精细的玻璃颗粒的材料或金属和诸如氧化物、氮化物或陶瓷之类的无机材料中选择来使用。

[0042] 无机膜 40 的沉积区域被形成为大于有机膜 30 的沉积区域,并且无机膜 40 包围有机膜 30 的边缘(例如,外围)以密封有机膜 30。无机膜 40 被期望地形成为具有考虑到尾部 31 的尺寸,以超出有机膜 30 的沉积区域。因此,根据当前实施例,考虑到无机膜 40 覆盖尾部 31 的形成区域,无机膜 40 的沉积区域的直径 L2 比有机膜 30 的沉积区域的直径 L1 长了与尾部 31 的长度(M)和无机膜 40 的厚度(D)相对应的数量,这可以被写作公式 2,参见图 2。这里,N 表示无机膜 40 的覆盖有机膜 30 的尾部 31 的长度。

[0043] 公式 2

$$[0044] \quad L2 \geq L1+2N, N=171D+150 \mu m$$

$$[0045] \quad L2-L1 \geq 2(171D+150 \mu m)$$

[0046] 在利用与公式 2 相对应的关系形成无机膜 40 时,其可以在由于液态有机膜 30 的沉积而出现尾部 31 时覆盖有机膜 30。也就是说,在校验沉积的有机膜 30 的厚度时,相应的

无机膜 40 的沉积区域的范围被设置为允许无机膜 40 覆盖有机膜 30 并且阻挡或遮蔽有机膜 30 免受外部的影响。因此,该有机发光二极管(OLED)显示器可以有效地降低或控制外部湿气和氧气的渗透。

[0047] 进一步,根据通过实验获得的结果,期望无机膜沉积区域的直径 L2 与有机膜沉积区域的直径 L1 之差(L2-L1)在 200 μm 与 6000 μm 之间。当沉积区域的直径差(L2-L1)小于 200 μm 时,无机膜 40 密封有机膜 30 的效果被降低,而当直径差(L2-L1)大于 6000 μm 时,无机膜 40 沉积得比需要的多,从而降低生产效率。

[0048] 有机膜 30 和无机膜 40 的上述堆叠配置可应用于有机膜 30 和无机膜 40 以相同的方式重复堆叠多次的实施例。

[0049] 参见图 1 和图 2,现在将描述根据本发明示例性实施例的用于制造有机发光二极管(OLED)显示器的方法。

[0050] 用于制造有机发光二极管(OLED)显示器的方法包括:在基板 10 的一侧上形成有机发光二极管 20;在形成有机发光二极管 20 的基板 10 上形成有机膜 30 以覆盖有机发光二极管 20;并且在基板 10 上形成无机膜 40 以覆盖有机膜 30。

[0051] 有机发光二极管 20 形成在基板 10 的一侧上,这与上面的描述相对应,并且不再进行描述。

[0052] 有机膜 30 形成在基板 10 上以覆盖有机发光二极管 20。在形成有机膜 30 时,可以使用其中设置有沉积区域的掩膜(例如,预定的掩膜),将包括与有机发光二极管 20 的尺寸和形状相对应的第一开口 51 的第一掩膜 50 设于基板 10 上或附近以覆盖有机发光二极管 20,并且通过第一开口 51 在有机发光二极管 20 上沉积来自沉积源(未示出)的待沉积的有机膜 30 的材料。在有机发光二极管 20 上以一厚度(例如,预定的厚度)D 沉积有机膜 30 的材料,以形成覆盖有机发光二极管 20 的边缘的有机膜 30。有机膜 30 的厚度 D 与有机发光二极管 20 的材料、有机膜 30 的材料和相关的工艺对应。

[0053] 有机膜 30 作为液体沉积在有机发光二极管 20 上以便流畅地被平坦化和平滑,并且由于在有机膜 30 的边缘的扩散现象而产生尾部 31,如图 1 所示。尾部 31(例如,尾部 31 的长度 M)与有机膜 30 的厚度 D 具有上述公式 1 的关系。所沉积的有机膜 30 由通过施加热量或紫外光(例如,具有 200-400nm 的波长的光)而被硬化的热硬化树脂制成,并且该硬化树脂通过 UV 线被硬化,因此在工艺期间施加热量时引起化学反应,并且由于化学反应出现交联以使得该硬化树脂基本上不溶化且充分地硬化。

[0054] 在形成有机膜 30 时,在有机膜 30 上形成用于覆盖有机膜 30 的无机膜 40。在形成无机膜 40 时,可以以与形成有机膜 30 的相同方式使用其中设置有沉积区域的掩膜,将包括与有机膜 30 的形状和尺寸相对应的第二开口 61 的第二掩膜 60 设于基板 10 上或附近,以便覆盖有机膜 30,并且通过第二开口 61 在有机膜 30 上沉积来自沉积源的待沉积的无机膜 40 的材料。无机膜 40 的材料以预定的厚度沉积在有机膜 30 上以形成覆盖有机膜 30 的边缘的无机膜 40。

[0055] 具体地,无机膜 40 以满足公式 2 的直径被沉积,以便覆盖尾部 31,如上所述。在利用遵循公式 2 的关系形成无机膜 40 时,有机膜 30 可以在由于液态有机膜 30 的沉积而产生尾部 31 时被覆盖。也就是说,在校验所沉积的有机膜 30 的厚度 D 时,可以通过设置无机膜 40 的沉积区域的范围而从外部覆盖有机膜 30。因此,有机发光二极管(OLED)显示器可

以有效地降低外部湿气和氧气的渗透。进一步,如所述的,根据当前实施例,期望无机膜沉积区域的直径 L2 与有机膜沉积区域的直径 L1 之差(L2-L1)在 200 μm 与 6000 μm 之间。

[0056] 另外,关于用于形成有机膜 30 的第一掩膜 50,第一开口 51 可以利用两阶段形成,并且在该情况下,第一开口 51 具有包括台阶 53 的两台阶配置,在台阶 53 中,第一掩膜 50 的面对基板 10 的后侧(即面对基板的侧)的直径大于表面侧(即与后侧相对并且远离基板的侧)上的直径。在利用两阶段配置第一掩膜 50 时,可降低或防止在有机膜 30 的材料作为液体被沉积并且由于扩散现象产生尾部 31 时,在尾部 31 的末端的突起和凹陷、或颗粒附接到第一掩膜 50 的问题。

[0057] 根据当前实施例,有机膜尾部 31 的长度可对应于两阶段配置中台阶 53 的高度 A 而变化,并且图 5 示出描绘在以 5000Å 的厚度(或高度)D 沉积有机膜 30 时,有机膜尾部 31 的长度 M 与有机膜掩膜 50 的台阶 53 的高度 A 的相关性的图。公式 3 表示出通过实验得出的、有机膜掩膜 50 的台阶 53 的高度(A)与有机膜尾部 31 的长度(M)之间的近似关系(变量 A 和 M 的单位为 μm)。

[0058] 公式 3

$$[0059] \quad M = 1.5214 \times 10^{-3}A + 171.79 \mu m$$

[0060] 在通过考虑尾部 31 的长度 M 形成无机膜 40 时,无机膜 40 的沉积区域的直径 L2 必须形成比有机膜 30 的沉积区域的直径 L1 长至少尾部 31 的长度(M)。第二掩膜 60 的第二开口 61 被形成为具有使得能够覆盖有机膜 30 并且与有机膜 30 的沉积区域相对应的尺寸,因此第二掩膜 60 的第二开口 61 的直径(L2')对应于无机膜 40 的沉积区域的直径 L2。以相同的方式,第一掩膜 50 的第一开口 51 的直径(表面侧 L1')对应于有机膜 30 的沉积区域的直径 L1。这参照图 1 和图 2 在公式 4 中表示出。

[0061] 公式 4

$$[0062] \quad L2' \geq L1' + 2N, N = 1.5214 \times 10^{-3}A + 210 \mu m$$

$$[0063] \quad L2' - L1' \geq 2(1.5214 \times 10^{-3}A + 210 \mu m)$$

[0064] (L1':第一开口的表面侧上的直径,L2':第二开口的直径,A:台阶的高度,以及 N:无机膜的覆盖有机膜的尾部的长度,其中变量 L1'、L2'、A 和 N 的单位为 μm)

[0065] 在遵循公式 4 形成无机膜 40 时,可以在由于液态有机膜 30 的沉积而出现尾部 31 时覆盖有机膜 30。

[0066] 实验示例

[0067] 将通过比较根据对比示例的有机发光二极管(OLED)显示器和根据本发明示例性实施例的有机发光二极管(OLED)显示器来描述根据本发明示例性实施例的有机发光二极管(OLED)显示器的效果。

[0068] 图 6 示出根据对比示例制造的有机发光二极管(OLED)显示器在高温度和高湿度条件下的照片,其中该有机发光二极管(OLED)显示器被接通,并且图 7 示出根据本发明示例性实施例制造的有机发光二极管(OLED)显示器在高温度和高湿度条件下的照片,其中该有机发光二极管(OLED)显示器被接通。

[0069] 在图 6 的对比示例中,有机膜的厚度(D)被设置为 5000Å 以用于沉积,并且通过设置无机膜 40 的沉积区域的直径 L2 的长度比有机膜 30 的沉积区域的直径 L1 大 200 μm 而制造的有机发光二极管(OLED)显示器,在高温度和高湿度条件下暴露 295 小时。当有机膜

被设置为具有 5000\AA 的厚度(D)并且以与对比示例相同的方式被沉积时,尾部被形成为具有 $230\text{ }\mu\text{m}$ 的长度,并且因为在对比示例中无机膜 40 的沉积区域的直径 L2 小于有机膜 30 的沉积区域的直径 L1 与两端处的尾部的长度之和(即,其无法满足公式 2),因此无机膜 40 不能完全覆盖尾部。在这种情况下,湿气和氧气渗透到有机发光二极管(OLED)显示器的边缘,因此边缘上的像素(P)无法发射明亮的光,不同于中心部分的像素,如图 6 所示。在图 7 所示的本发明示例性实施例中,有机膜 30 被设置为具有 5000\AA 的厚度(D),然后被沉积,并且通过设置无机膜 40 的沉积区域的直径 L2 的长度比有机膜 30 的沉积区域的直径 L1 大 $300\text{ }\mu\text{m}$ 而制造的有机发光二极管(OLED)显示器,在高温度和高湿度条件下暴露 800 小时。在当前的示例性实施例中,无机膜 40 的沉积区域的直径 L2 大于两端的尾部 31 的长度(M)与有机膜 30 的沉积区域的直径 L1 之和(即,其满足公式 2),因此无机膜 40 能完全覆盖有机膜 30 的尾部 31。在这种情况下,即使有机发光二极管(OLED)显示器长时间(例如,超过 500 小时)暴露在高温度和高湿度条件下,边缘上的像素(P)也会以与中心处的像素类似的方式发射明亮的光,如图 7 所示。

[0070] 尽管结合目前被考虑为实际的示例性实施例描述了本公开内容,但应当理解,本发明不限于所公开的实施例,而是相反地旨在覆盖包括在所附权利要求的精神和范围及其等同物中的各种修改和等同布置。

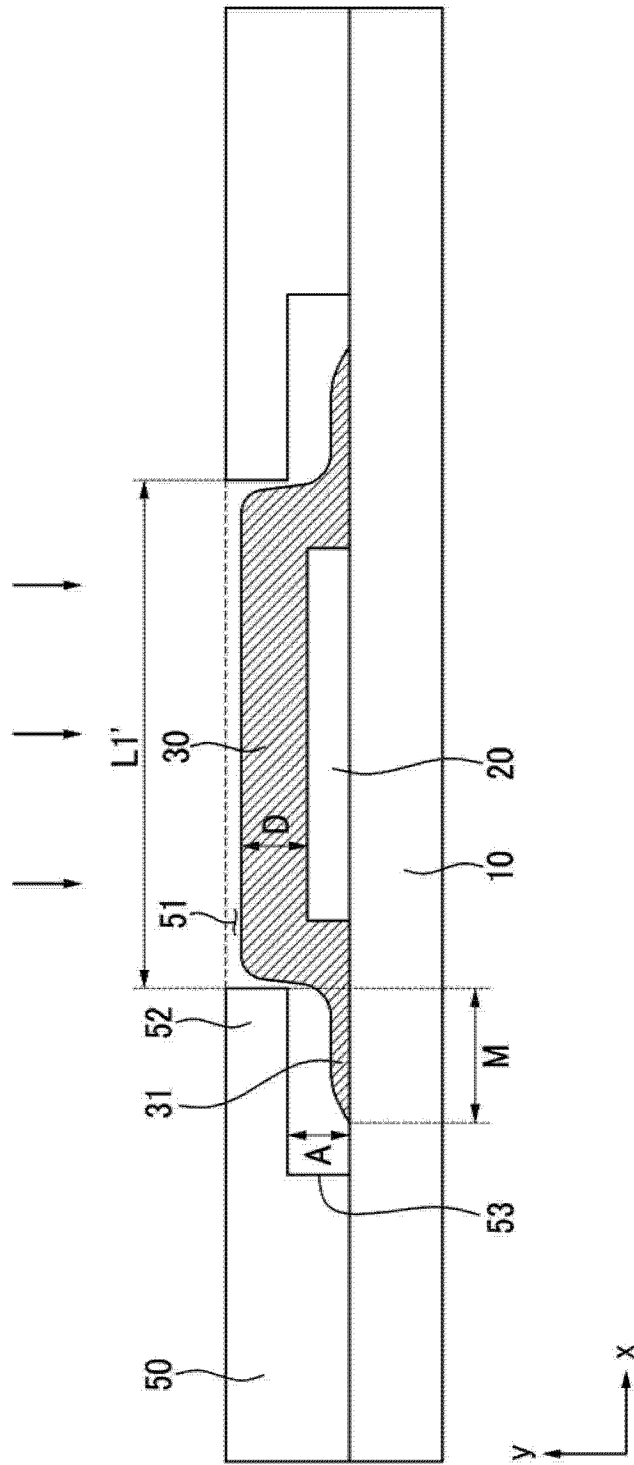


图 1

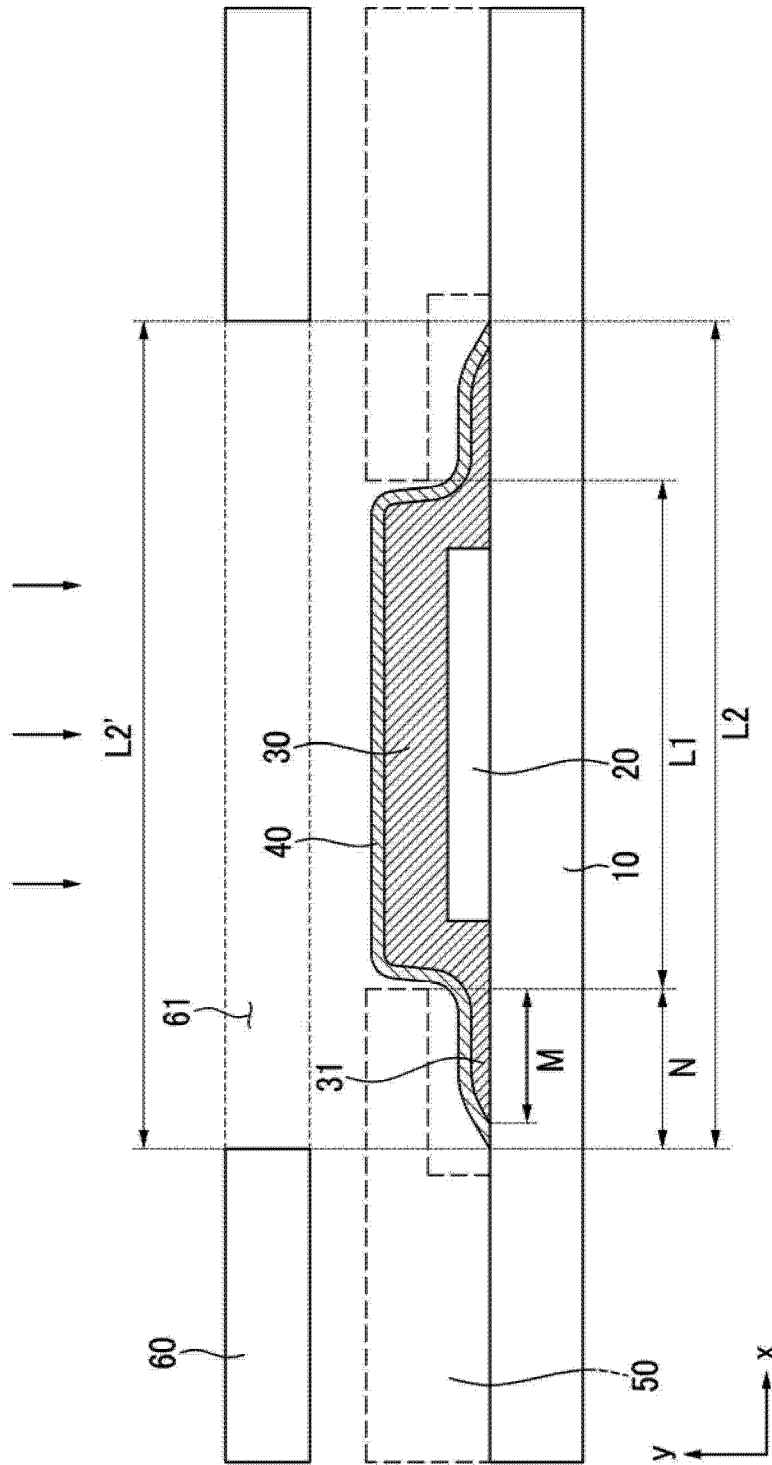


图 2

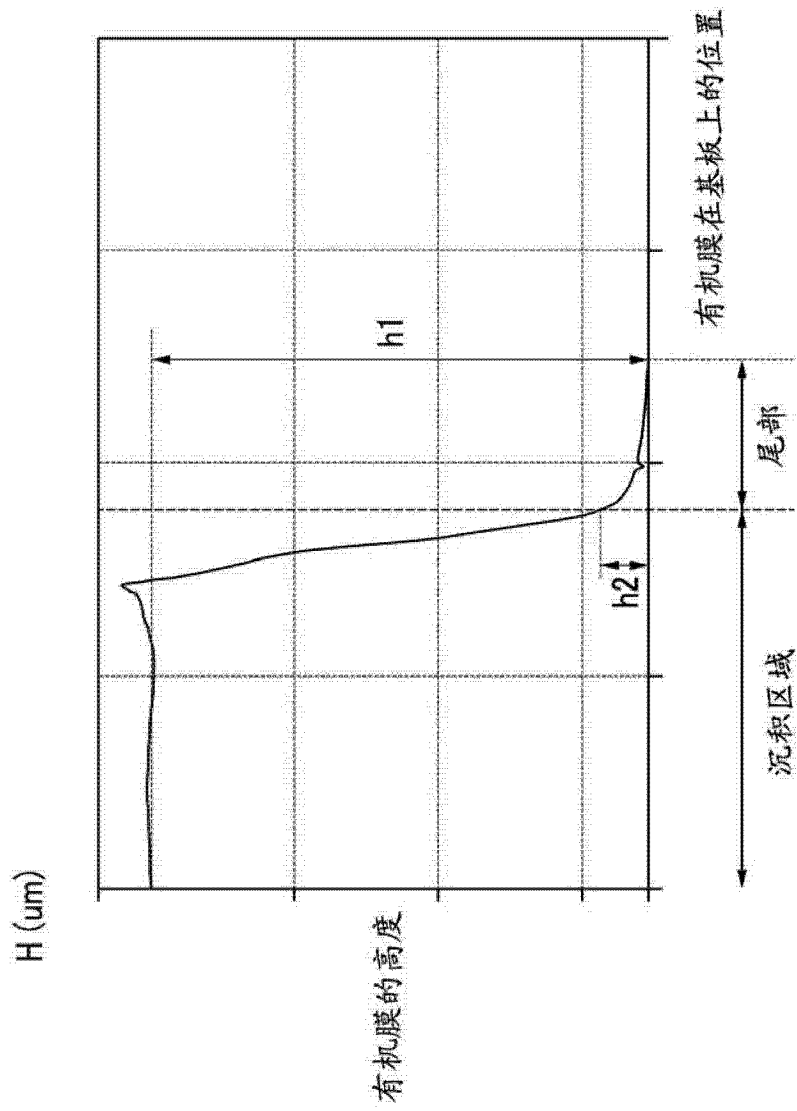


图 3

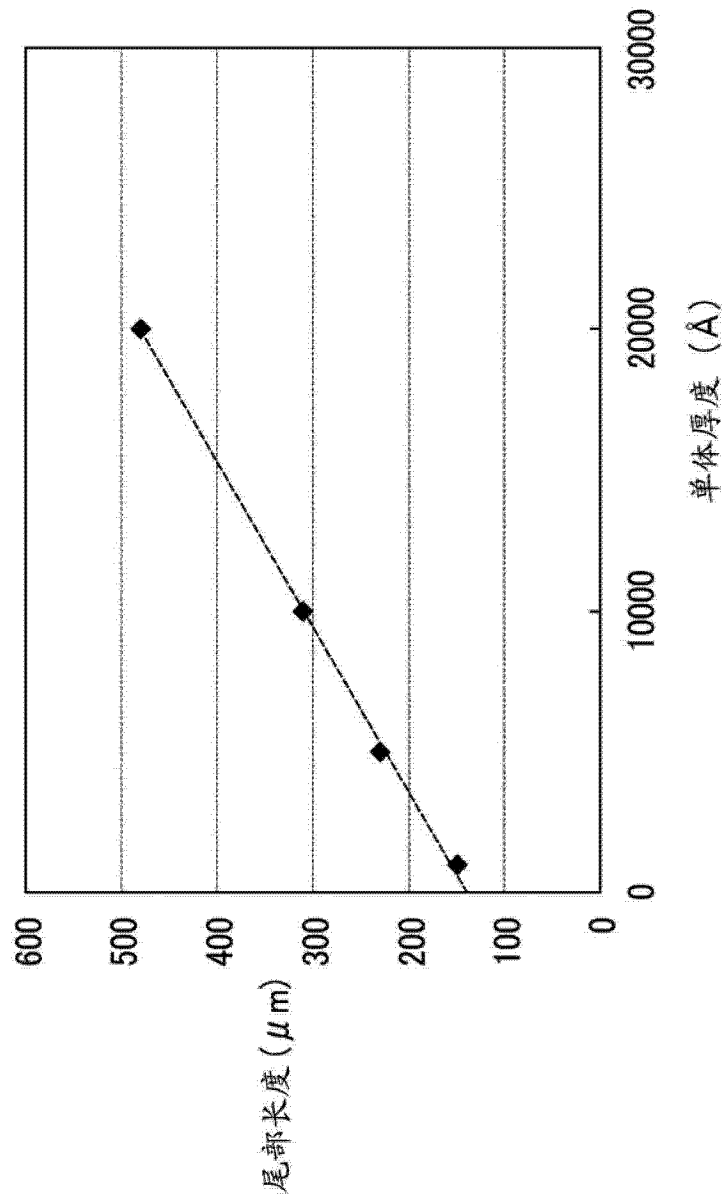


图 4

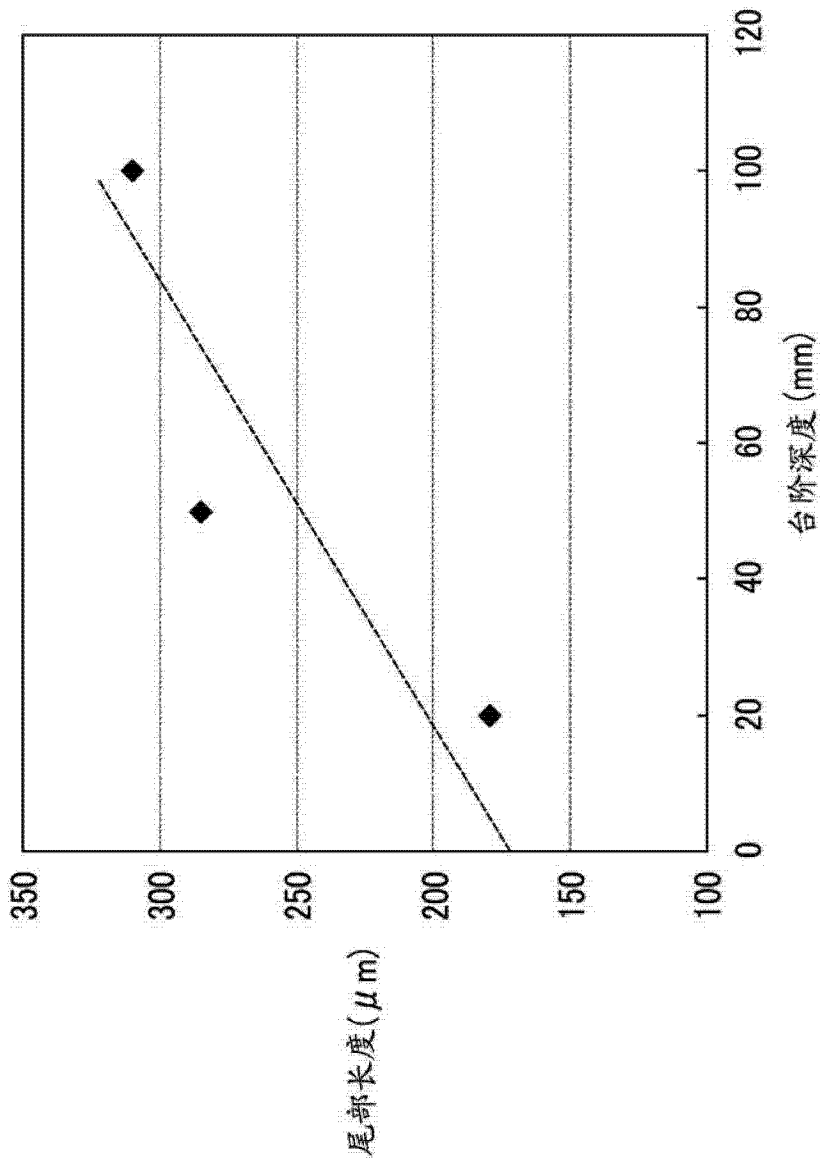


图 5

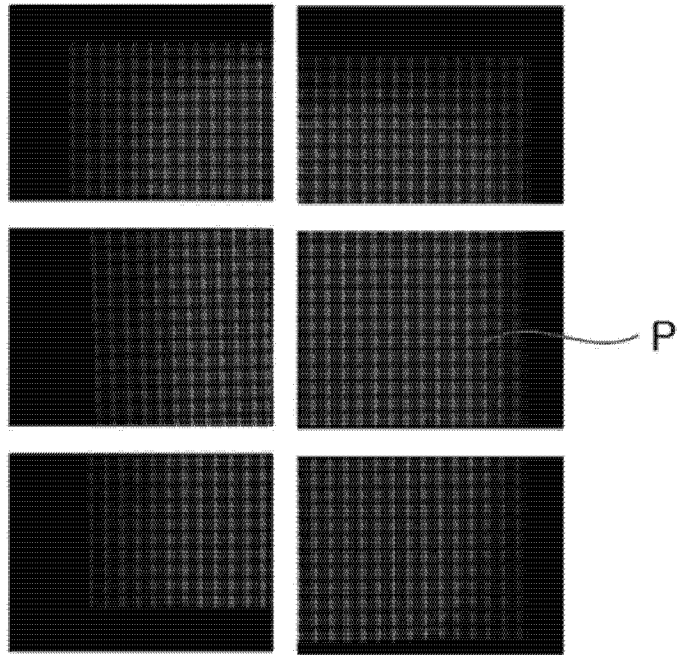


图 6

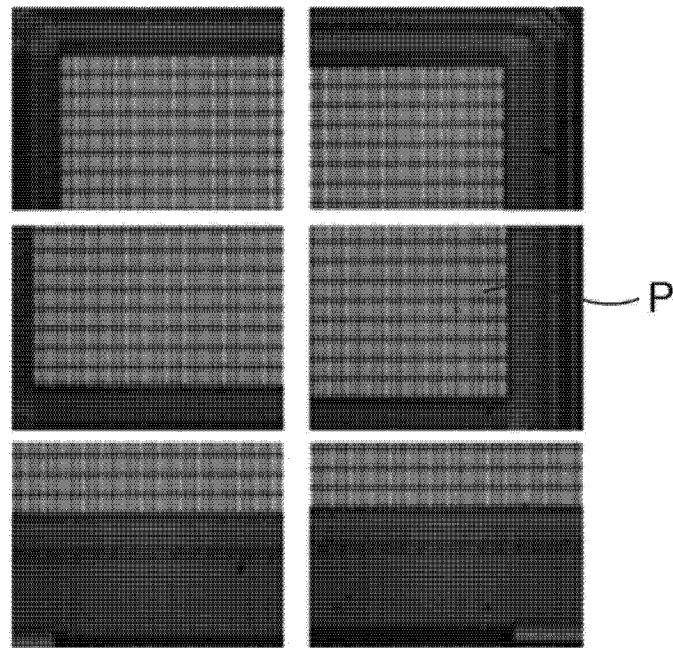


图 7

专利名称(译)	有机发光二极管显示器及其制造方法		
公开(公告)号	CN102903728A	公开(公告)日	2013-01-30
申请号	CN201210236763.7	申请日	2012-07-09
[标]申请(专利权)人(译)	三星显示有限公司		
申请(专利权)人(译)	三星显示有限公司		
当前申请(专利权)人(译)	三星显示有限公司		
[标]发明人	李在濠		
发明人	李在濠		
IPC分类号	H01L27/32 H01L21/77		
CPC分类号	H01L21/77 H01L51/5253 H01L27/32 H01L2251/558 H01L51/5256 H01L2251/55		
代理人(译)	王琦		
优先权	1020110076032 2011-07-29 KR		
其他公开文献	CN102903728B		
外部链接	Espacenet SIPO		

摘要(译)

本发明公开一种有机发光二极管 (OLED) 显示器及其制造方法。该有机发光二极管显示器包括：基板；位于所述基板上的有机发光二极管；有机膜，被配置为在具有第一直径的有机膜沉积区域中覆盖位于所述基板上的所述有机发光二极管；以及无机膜，被配置为在具有第二直径的无机膜沉积区域中覆盖位于所述基板上的所述有机膜，其中L1是所述有机膜沉积区域的单位为 μm 的所述第一直径，其中L2是所述无机膜沉积区域的单位为 μm 的所述第二直径，其中D是所述有机膜的单位为 μm 的厚度，并且其中 $L2-L1 \geq 2(171D+150\mu\text{m})$ 。

