



(12) 发明专利

(10) 授权公告号 CN 102544060 B

(45) 授权公告日 2016.06.22

(21) 申请号 201110422165.4

审查员 瞿晓雷

(22) 申请日 2011.12.09

(30) 优先权数据

10-2010-0127645 2010.12.14 KR

(73) 专利权人 三星显示有限公司

地址 韩国京畿道

(72) 发明人 南基贤 金相洙 李忠浩 李廷敏

(74) 专利代理机构 北京英赛嘉华知识产权代理
有限责任公司 11204

代理人 余朦 王艳春

(51) Int. Cl.

H01L 27/32(2006.01)

H01L 21/77(2006.01)

(56) 对比文件

US 2009/0189511 A1, 2009.07.30,

US 2003/0038590 A1, 2003.02.27,

CN 1967866 A, 2007.05.23,

US 2010/0148665 A1, 2010.06.17,

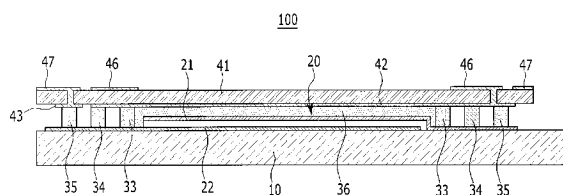
权利要求书3页 说明书8页 附图9页

(54) 发明名称

有机发光显示装置及其制造方法

(57) 摘要

公开了大型有机发光显示装置及其制造方法。有机发光显示装置的制造方法包括：在基板上形成包括多个像素的显示部；在显示部的外侧形成吸附层、接合层以及导电接合层；制造密封部件，所述密封部件包括弯曲的高分子膜以及形成于高分子膜的至少一面上的金属膜；采用辊层压工序在基板上贴合密封部件，使得金属膜与导电接合层接触；以及固化接合层和导电接合层。



1. 一种有机发光显示装置的制造方法,包括:
在基板上形成包括多个像素的显示部;
在所述显示部的外侧形成吸附层、接合层以及导电接合层,其中,所述导电接合层在所述基板的厚度方向显示导电性,而在厚度方向之外的其他方向上显示绝缘性;
制造密封部件,所述密封部件包括柔性高分子膜以及形成于所述高分子膜的至少一面上的金属膜;
采用辊层压工序,在所述基板上贴合所述密封部件,使得所述金属膜与所述导电接合层接触;以及
固化所述接合层和所述导电接合层,
其中,在形成所述显示部时,在与所述导电接合层重叠的区域进一步形成第一焊盘部和第二焊盘部,
所述显示部包括公共电极和公共电源线,
所述第一焊盘部连接到所述公共电极,所述第二焊盘部连接到所述公共电源线。
2. 根据权利要求1所述的有机发光显示装置的制造方法,其特征在于,
所述显示部具有700mm以上的对角长度。
3. 根据权利要求1所述的有机发光显示装置的制造方法,其特征在于,
以1 μ m至300 μ m的厚度形成所述高分子膜。
4. 根据权利要求1所述的有机发光显示装置的制造方法,其特征在于,
所述吸附层设置在所述显示部的外侧,所述接合层设置在所述吸附层的外侧,所述导电接合层设置在所述接合层的外侧。
5. 根据权利要求4所述的有机发光显示装置的制造方法,其特征在于,
在所述辊层压工序之前,还包括:
在所述密封部件中与所述显示部相对的一面上形成吸湿填充材料和另外的接合层之中的任意一个。
6. 根据权利要求5所述的有机发光显示装置的制造方法,其特征在于,
所述吸湿填充材料和所述另外的接合层的尺寸小于所述接合层的内侧空间、并且覆盖所述显示部和所述吸附层。
7. 根据权利要求1所述的有机发光显示装置的制造方法,其特征在于,
所述第一焊盘部和所述第二焊盘部设置为彼此相隔并且围绕所述显示部。
8. 根据权利要求1所述的有机发光显示装置的制造方法,其特征在于,所述密封部件包括:
第一金属膜,位于所述高分子膜的内表面并且与所述导电接合层贴紧,从而连接到所述第一焊盘部;以及
第二金属膜,在与所述第一金属膜不同的位置处与所述导电接合层贴紧,从而连接到所述第二焊盘部。
9. 根据权利要求8所述的有机发光显示装置的制造方法,其特征在于,所述密封部件还包括:
第一连接部和第二连接部,贯通所述高分子膜;
第三金属膜,位于所述高分子膜的外表面,并且通过所述第一连接部连接到所述第一

金属膜;以及

第四金属膜,通过所述第二连接部连接到所述第二金属膜。

10.根据权利要求1所述的有机发光显示装置的制造方法,其特征在于,所述密封部件包括:

第五导电膜,位于所述高分子膜的内表面;以及

第六导电膜,位于所述高分子膜的外表面;

所述第五导电膜和所述第六导电膜在不同的位置处与所述导电接合层贴紧,从而分别连接到所述第一焊盘部和所述第二焊盘部。

11.根据权利要求8至10的任意一项权利要求所述的有机发光显示装置的制造方法,其特征在于,

通过卷到卷连续工序制造所述密封部件。

12.一种有机发光显示装置,包括:

基板;

显示部,形成于所述基板上并且包括多个像素;

导电接合层,与所述显示部相隔并且位于所述显示部的外侧,所述导电接合层在所述基板的厚度方向显示导电性,而在厚度方向之外的其他方向上显示绝缘性;以及

密封部件,与所述显示部相对并且固定在所述导电接合层上;

所述密封部件包括:

柔性高分子膜;以及

金属膜,形成在所述高分子膜的至少一面上,并且与所述导电接合层贴紧,从而连接到所述显示部,

其中,所述显示部包括公共电极和公共电源线,

所述导电接合层的下部形成有连接到所述公共电极的第一焊盘部以及连接到所述公共电源线的第二焊盘部。

13.根据权利要求12所述的有机发光显示装置,其特征在于,所述高分子膜具有 $1\mu\text{m}$ 至 $300\mu\text{m}$ 的厚度。

14.根据权利要求12所述的有机发光显示装置,其特征在于,所述显示部具有 700mm 以上的对角长度。

15.根据权利要求12所述的有机发光显示装置,其特征在于,所述导电接合层围绕所述显示部,

所述导电接合层的内侧设置有接合层、吸附层以及吸湿填充材料。

16.根据权利要求12所述的有机发光显示装置,其特征在于,所述密封部件包括:

第一金属膜,位于所述高分子膜的内表面,并且与所述导电接合层贴紧,从而连接到所述第一焊盘部;以及

第二金属膜,在与所述第一金属膜不同的位置处与所述导电接合层贴紧,从而连接到所述第二焊盘部。

17.根据权利要求16所述的有机发光显示装置,其特征在于,所述密封部件还包括:

第一连接部以及第二连接部,贯通所述高分子膜;

第三金属膜,位于所述高分子膜的外表面,并且通过所述第一连接部连接到所述第一

金属膜;以及

第四金属膜,通过所述第二连接部连接到所述第二金属膜。

18.根据权利要求12所述的有机发光显示装置,其特征在于,所述密封部件包括:

第五导电膜,位于所述高分子膜的内表面;以及

第六导电膜,位于所述高分子膜的外表面;

所述第五导电膜和所述第六导电膜在不同的位置处与所述导电接合层贴紧,从而分别连接到所述第一焊盘部以及所述第二焊盘部。

有机发光显示装置及其制造方法

技术领域

[0001] 本发明涉及有机发光显示装置,具体涉及具有密封显示部的密封部件的有机发光显示装置及其制造方法。

背景技术

[0002] 有机发光显示装置是通过具有自发光的有机发光器件来显示图像的自发光型显示装置。当包括多个有机发光器件的显示部露出在水分和氧中时,其功能会下降,因此通过密封显示部来抑制来自外部的水分和氧发生渗透的技术显得尤为重要。并且,随着有机发光显示装置的大型化,对易于制造、重量轻且厚度薄的密封结构产生了需求。

发明内容

[0003] 本发明的目的在于提供通过提高显示部的密封功能来提高显示质量和使用寿命、通过采用密封结构能够向显示部供给电源的有机发光显示装置及其制造方法。

[0004] 根据本发明一实施例的有机发光显示装置的制造方法包括:在基板上形成包括多个像素的显示部;在显示部的外侧形成吸附层、接合层以及导电接合层;制造密封部件,所述密封部件包括柔性高分子膜以及形成于高分子膜的至少一面上的金属膜;采用辊层压工序在基板上贴合密封部件,使得金属膜与导电接合层接触;以及固化接合层和导电接合层。

[0005] 显示部可以具有700mm以上的对角长度。可以以 $1\mu\text{m}$ 至 $300\mu\text{m}$ 的厚度形成高分子膜。从显示部可以依次设置有吸附层、接合层以及导电接合层。

[0006] 有机发光显示装置的制造方法在辊层压工序之前还可以包括:在密封部件中与显示部相对的一面上形成吸湿填充材料和另外的接合层之间的某一个。吸湿填充材料和另外的接合层的尺寸可以小于接合层的内侧空间、并且覆盖显示部和吸附层。

[0007] 形成显示部时,在与导电接合层重叠的区域进一步形成第一焊盘部和第二焊盘部,第一焊盘部以及第二焊盘部可以连接到显示部。

[0008] 显示部包括公共电极和公共电源线,第一焊盘部连接到公共电极,第二焊盘部可以连接到公共电源线。第一焊盘部和第二焊盘部可以被设置为彼此相隔并且围绕显示部。

[0009] 密封部件可以包括:位于高分子膜的内表面,并且与导电接合层贴紧,从而连接到第一焊盘部的第一金属膜;以及在与第一金属膜不同的位置处与导电接合层贴紧,从而连接到第二焊盘部的第二金属膜。

[0010] 密封部件还可以包括:贯通高分子膜的第一连接部和第二连接部;位于高分子膜的外表面,并且通过第一连接部连接到第一金属膜的第三金属膜;以及通过第二连接部连接到第二金属膜的第四金属膜。

[0011] 另一方面,密封部件可以包括:位于高分子膜内表面的第五导电膜;以及位于高分子膜外表面的第六导电膜。第五导电膜和第六导电膜在不同的位置处与导电接合层贴紧,从而可以分别连接到第一焊盘部和第二焊盘部。

[0012] 可以通过卷到卷连续工序制造密封部件。

[0013] 根据本发明一实施例的有机发光显示装置包括：基板；形成于基板上并且包括多个像素的显示部；与显示部相隔并且位于显示部的外侧的导电接合层；以及与显示部相对并且固定在导电接合层上的密封部件。密封部件包括：柔性高分子膜；以及形成在高分子膜的至少一面上，并且与导电接合层贴紧而连接到显示部的金属膜。

[0014] 高分子膜可以具有1 μ m至300 μ m的厚度。显示部可以具有700mm以上的对角长度。导电接合层围绕显示部，导电接合层的内侧可以设置有接合层、吸附层以及吸湿填充材料。

[0015] 显示部包括公共电极和公共电源线，导电接合层的下部可以形成有连接到公共电极的第一焊盘部以及连接到公共电源线的第二焊盘部。

[0016] 导电接合层可以在基板的厚度方向显示导电性，而在厚度方向之外的其他方向上显示绝缘性。

[0017] 密封部件包括：位于高分子膜的内表面，并且与导电接合层贴紧从而连接到第一焊盘部的第一金属膜；以及在与第一金属膜不同的位置与导电接合层贴紧，从而连接到第二焊盘部的第二金属膜。

[0018] 密封部件还可以包括：贯通高分子膜的第一连接部以及第二连接部；位于高分子膜的外表面，并且通过第一连接部连接到第一金属膜的第三金属膜；以及通过第二连接部连接到第二金属膜的第四金属膜。

[0019] 另外，密封部件可以包括：位于高分子膜的内表面的第五导电膜；以及位于高分子膜的外表面的第六导电膜。第五导电膜和第六导电膜在不同的位置与导电接合层贴紧，从而可以分别连接到第一焊盘部以及第二焊盘部。

[0020] 通过以柔性高分子膜和金属膜构成密封部件来替代坚固的玻璃基板，可使得能够以卷到卷连续工序简单地制造密封部件，并且以辊层压工序能够将密封部件简单地贴合在基板上。采用卷到卷工序和辊层压工序，可以简单地制造大型有机发光显示装置。并且，通过使用密封部件的金属膜能够向显示部的公共电极和公共电源线施加电信号，因此可以简化整体结构和制造工序。

附图说明

[0021] 图1至图5是图示根据本发明第一实施例的有机发光显示装置的制造过程的简要示意图；

[0022] 图6是根据本发明第二实施例的有机发光显示装置中密封部件的分解立体图；

[0023] 图7是根据本发明第二实施例的有机发光显示装置中密封部件的平面图；

[0024] 图8是根据本发明第二实施例的有机发光显示装置的简要截面图；

[0025] 图9至图11是图5所示的有机发光显示装置的部分放大截面图。

[0026] 附图标记说明

[0027]	100、200：有机发光显示装置；	10：基板；
[0028]	20：显示部；	21：公共电极；
[0029]	22：公共电源线；	23：像素电极；
[0030]	24：有机发光层；	25：有机发光器件；
[0031]	31：第一焊盘部；	32：第二焊盘部；
[0032]	33：吸附层；	34：接合层；

[0033]	35:导电接合层;	36:吸湿填充材料;
[0034]	40、410:密封部件;	41:高分子膜;
[0035]	42:第一金属膜;	43:第二金属膜;
[0036]	44:第一连接部;	45:第二连接部;
[0037]	46:第三金属膜;	47:第四金属膜;
[0038]	48:第五金属膜;	49:第六金属膜。

具体实施方式

[0039] 下面,参考附图,对本发明实施例进行详细说明,使得所属技术领域的技术人员能够简单地实施。本发明能够以多种不同的方式实施,并不限于在本说明书中说明的实施例。

[0040] 为了清楚地说明本发明,在附图中省略了与说明无关的部分,并且,在整体说明书中,对相同或者类似的组成要素使用了相同的附图标记。为了便于说明而任意地显示了在附图中出现的各个组成的大小及厚度,因而本发明并不限于附图所示的情况。

[0041] 在整体说明书中,若描述为层、膜、区域以及板等的某一部分在另一部分“...上”时,不仅包括某一部分在“紧挨”另一部分的“上面”的情况,还包括其之间有另外部分的情况。并且,描述为某一部分与另一部分“连接”时,其不仅包括“直接连接”的情况,还包括其之间设置有另外的器件而“电连接”的情况。

[0042] 图1至图5是图示根据本发明第一实施例的有机发光显示装置的制造过程的简要示意图。

[0043] 如图1所示,在基板10上形成包括多个像素的显示部20。基板10由透明的玻璃基板或者透明的高分子基板形成,从显示部20发射的光透过基板10而向外部发射。

[0044] 显示部20内的各个像素中设置有驱动电路部和有机发光器件。驱动电路部包括:包含开关薄膜晶体管和驱动薄膜晶体管的至少两个薄膜晶体管;以及至少一个电容器。有机发光器件包括:像素电极、有机发光层以及公共电极。

[0045] 在像素电极和公共电极中,一个是向有机发光层注入空穴的空穴注入电极,另一个是向有机发光层注入电子的电子注入电极。当由向有机发光层注入的空穴与电子结合的激子(exciton)从激发态跃迁至基态时,实现发光。每一个像素中形成有一个像素电极,并且所述像素电极连接到相应像素的驱动薄膜晶体管。而公共电极则在多个像素中共同地形成。

[0046] 并且,在显示部20的各个像素中都设置有栅线、数据线以及公共电源线。栅线传输扫描信号,数据线传输数据信号。公共电源线向驱动薄膜晶体管施加公共电压。公共电源线包括互相垂直的第一公共电源线和第二公共电源线。将在后面叙述显示部20的详细结构,为了简便,图1中图示了将显示部20简化为一个层的实例。

[0047] 在基板10上形成显示部20时,在显示部20的外侧一同形成第一焊盘部31和第二焊盘部32。第一焊盘部31连接到显示部20的公共电极,第二焊盘部32连接到显示部20的公共电源线。第一焊盘部31和第二焊盘部32位于显示部20的四个边缘的外侧从而围绕显示部20,并且以彼此相隔而并排的方式得以形成。

[0048] 将在后面叙述公共电极与第一焊盘部31的连接结构以及公共电源线与第二焊盘部32的连接结构。为了区分第一焊盘部31与第二焊盘部32,在图1中以点图案(dot

pattern)图示了第一焊盘部31。图1所示的第一焊盘部31和第二焊盘部32是经过简化的,它们的位置和数量等并不限于附图所示的实例。

[0049] 如图2所示,在显示部20的外侧形成围绕显示部20的吸附层33、接合层34以及导电接合层35。可以通过下述的方法形成吸附层33、接合层34以及导电接合层35:采用如分配器(dispenser)或者丝网印刷机等装置,在基板10上涂布液状或者糊状物质之后,实施干燥过程。

[0050] 吸附层33包括吸收水分和氧的物质。吸附物质有氧化钡、氧化钙、氧化镁、氧化锂、氧化钠、氧化钾、硫酸锂、硫酸钠、硫酸钙、硫酸镁、硫酸钾、氯化钾、氯化镁、溴化钙、溴化铯、溴化钷以及硝酸钙等。吸附层33被设置成与显示部20最接近,从而抑制水分和氧向显示部20渗透。

[0051] 接合层34位于吸附层33的外侧,导电接合层35位于接合层34的外侧。接合层34和导电接合层35包括紫外线固化性树脂或者热固化性树脂,若为热固化性树脂,则例如可以包括环氧树脂。

[0052] 导电接合层35形成于第一焊盘部31和第二焊盘部32上,从而与第一焊盘部31以及第二焊盘部32接触。此时,导电接合层35在基板10的厚度方向(将图2作为基准时的纵向)上显示出导电性,在除厚度方向之外的其他方向上显示出绝缘性。从而,即使一个导电接合层35与第一焊盘部31以及第二焊盘部32都接触,第一焊盘部31与第二焊盘部32之间也不会发生短路。

[0053] 基板10在导电接合层35外侧的一侧边缘上形成焊盘区域11。焊盘区域11是设置有从显示部20的多个电极延伸的焊盘电极(未图示)的区域,是设置有连接到印刷电路板(printed circuit board,简称为PCB)的膜上芯片(chip on film,简称为COF)或者柔性线路板(flexible printed circuit,简称为FPC)的部分。

[0054] 如图3a至图3c所示,制造密封部件40,密封部件40包括:柔性(flexible)高分子膜41;以及形成于高分子膜41的两面的多个金属膜。图3a是图示密封部件40的外表面的立体图,图3b是图示密封部件40的内表面的立体图,图3c是沿着图3b的11-11线的截面图。此时,密封部件40的“内表面”意味着在有机发光显示装置成品中面向显示部20的面。

[0055] 高分子膜41由水分和氧渗透率低的高分子物质形成,并且以当受到外力时易于发生弯曲的厚度形成。高分子膜41例如可以包括聚对苯二甲酸乙二醇酯、聚萘二甲酸乙二醇酯、聚酰亚胺以及聚碳酸酯中的至少一种。

[0056] 另外,高分子膜41可以由含有强化纤维的矩阵树脂构成。强化纤维可以包括玻璃纤维和芳族聚酰胺纤维(aramid fiber)中的某一种。树脂矩阵可以包括聚对苯二甲酸乙二醇酯、聚萘二甲酸乙二醇酯、聚酰亚胺以及聚碳酸酯中的至少一种。

[0057] 高分子膜41能够以 $1\mu\text{m}$ 至 $300\mu\text{m}$ 的厚度形成。若高分子膜41的厚度未满足 $1\mu\text{m}$,则在后面将说明的辊层压工序中,高分子膜41会易于受损。另外,若高分子膜41的厚度超过 $300\mu\text{m}$,则会降低高分子膜41的弯曲性,因此对于顺利地完成接下来的辊层压工序而言带来难度。

[0058] 密封部件40的金属膜是不让水分和氧透过的无机膜,起到将显示部20与接合层34一同密封的功能。并且,金属膜具有密封功能的同时,还具有向显示部20的公共电极和公共电源线分别施加第一电信号和第二电信号的排线层的功能。具体而言,在高分子膜41的内表面上,彼此相隔地设置有第一金属膜42和第二金属膜43。

[0059] 第一金属膜42包括:以与显示部20、吸附层33以及接合层34相对应的尺寸形成的第一中心部421;以及以沿着第一中心部421的边缘且彼此相隔的方式设置的多个第三焊盘部422。多个第三焊盘部422形成在与基板10上的第一焊盘部31相同的位置处,并且随后与导电接合层35接触。

[0060] 第二金属膜43设置有多,并且位于多个第三焊盘部422之间。第二金属膜43形成在与基板10上的第二焊盘部32相同的位置处,随后与导电接合层35接触。

[0061] 此时,在高分子膜41上附着第一金属膜42和第二金属膜43之前,在高分子膜41中,在第一金属膜42的形成部分和形成第二金属膜43的形成部分上形成贯通孔,向贯通孔填充导电物质以形成贯通高分子膜41的第一连接部44和第二连接部45。第一金属膜42与第一连接部44接触,第二金属膜43与第二连接部45接触。

[0062] 在高分子膜41的外表面,彼此相隔而设置有第三金属膜46和第四金属膜47。第三金属膜46与第一连接部44接触,从而连接到第一金属膜42。第四金属膜47与第二连接部45接触,从而与多个第二金属膜43都连接。第四金属膜47可以沿着高分子膜41的边缘以四角框架形状形成,第三金属膜46可以在第四金属膜47的内侧与第四金属膜47并排形成。

[0063] 第三金属膜46和第四金属膜47附着有未图示的外部连接端子。从而从外部连接端子向第三金属膜46提供的第一电信号被传输至第一金属膜42,向第四金属膜47提供的第二电信号被传输至第二金属膜43。第一金属膜42、第二金属膜43、第三金属膜46以及第四金属膜47由包括铝(Al)或者铜(Cu)等的金属薄片(foil)形成,并且可以通过未图示的粘合层而附着在高分子膜41上。

[0064] 可以通过卷到卷(roll-to-roll)工序来制造具有前述的组成的密封部件40。卷到卷工序包括:将缠绕在卷辊中的高分子膜41解开以在第一驱动辊与第二驱动辊之间移动的同时在高分子膜41的一面附着第一金属膜42和第二金属膜43,并且在高分子膜41的另一面连续地附着第三金属膜46和第四金属膜47。

[0065] 如图4所示,将形成有显示部20的基板10安装在固定台(未图示)上,以采用加压辊12的辊层压(roll lamination)工序在基板10上贴合密封部件40。

[0066] 此时,将密封部件40贴合在基板10上之前,在面向显示部20的密封部件40的内表面上预先形成吸湿填充材料36。以相比接合层34的内侧空间小、覆盖显示部20和吸附层33的大小形成吸湿填充材料36。还可以设置有包括环氧树脂的另外的接合层以替代吸湿填充材料36。

[0067] 替代坚固的玻璃基板,以弯曲的高分子膜41和多个金属膜,即金属膜42、金属膜43、金属膜46、金属膜47形成密封部件40,从而能够以卷到卷连续工序简单地制造密封部件40。并且,能够采用辊层压工序来简单地将密封部件40贴合在基板10上。卷到卷工序和辊层压工序对于制造大型显示装置而言是非常有利的工序。

[0068] 如图5所示,贴合基板10与密封部件40之后,使接合层34和导电接合层35发生热固化,以接合基板10与密封部件40。在热固化过程中,可以在基板10和密封部件40的外表面设置加压板(未图示)来对接合层34和导电接合层35进行加压。以前述的过程完成有机发光显示装置100。

[0069] 第一实施例的有机发光显示装置100是显示部20的对角线长度在700mm以上的大型显示装置。第一实施例的有机发光显示装置100通过采用有利于制造大型显示器的卷到

卷工序和辊层压工序,从而能够以简化的方法和低成本制造有机发光显示装置100。

[0070] 如图1至图5所示,第一金属膜42的第三焊盘部422通过导电接合层35连接到第一焊盘部31,从而连接到公共电极21。第二金属膜43通过导电接合层35连接到第二焊盘部32,从而连接到公共电源线22。在图4和图5中,以三个层简化图示了包括公共电极21和公共电源线22的显示部20。

[0071] 从而,向第三金属膜46施加的第一电信号经过第一金属膜42和第一焊盘部31向公共电极21传输,向第四金属膜47施加的第二电信号经过第二金属膜43和第二焊盘部32向公共电源线22传输。

[0072] 在该过程中,第一焊盘部31和第二焊盘部32被设置成围绕显示部20,从而公共电极21和公共电源线22从显示部20的四个边缘外侧分别均匀地接收第一电信号和第二电信号。从而,第一实施例的有机发光显示装置100既实现大型显示部20,也可以提高画面的亮度均匀度。

[0073] 假设公共电源线22和公共电极21分别通过各自的排线连接到安装在焊盘区域11的膜上芯片并由此接收电信号,则随着显示部20变大,排线电阻也在增加,因此降低显示部20的亮度均匀度。从而,需在基板10的上下左右四个边缘都形成焊盘区域11,以此提高显示部20的亮度均匀度。在这种情况下,整体结构和制造工序变得复杂,并且制造成本也将上升。

[0074] 但是,在第一实施例的有机发光显示装置100中,即使在基板10的一侧边缘形成焊盘区域11,也可以提高大型显示部20的亮度均匀度,因此可以简化整体结构和制造工序并降低制造成本。

[0075] 在前述的有机发光显示装置100中,外部的水分和氧中沿着密封部件40的厚度方向(将图5作为基准时的纵向)渗透的成分通过高分子膜41、第一金属膜42、吸湿填充材料36而依次被隔离。而且,在基板10与密封部件40之间沿着基板10的面方向(将图5作为基准时的横向)渗透的成分通过导电接合层35、接合层34、吸附层33以及吸湿填充材料36而依次被隔离。

[0076] 如上所述,有机发光显示装置100沿着密封部件40的厚度方向和基板10的面方向形成多重隔离结构,因此可以提高显示部20的密封功能。由此抑制因水分和氧所导致的显示部20的劣化,从而可以提高显示质量并延长使用寿命。

[0077] 图6和图7分别是根据本发明第二实施例的有机发光显示装置中密封部件的分解立体图和平面图,图8是根据本发明第二实施例的有机发光显示装置的截面图。图8图示了沿着图7的111-111线剖开的截面。

[0078] 如图6至图8所示,在第二实施例的有机发光显示装置200具有如下的结构:密封部件410在高分子膜41中不形成贯通孔,在高分子膜41的内表面形成第五金属膜48,在高分子膜41的外表面形成第六金属膜49。在第二实施例的有机发光显示装置200中,除了密封部件410之外的其他结构被形成为与前述的第一实施例相同。

[0079] 第五金属膜48包括:以与显示部20、吸附层33以及接合层34相对应的尺寸形成的第五中心部481;以及以沿着第五中心部481的边缘且彼此相隔的方式设置的多个第五焊盘部482。多个第五焊盘部482形成在与基板10上的第一焊盘部31相同的位置处,并且与导电接合层35接触,从而连接到第一焊盘部31。从而,第五金属膜48连接到显示部20的公共电极

21。

[0080] 第六金属膜49包括:与第五中心部481重叠的第六中心部491;以及以沿着第六中心部491的边缘且彼此相隔的方式设置的多个第六焊盘部492。第六焊盘部492形成在与基板10上的第二焊盘部32相同的位置处,并且与导电接合层35接触,从而连接到第二焊盘部32。从而第六金属膜49连接到显示部20的公共电源线22。

[0081] 第五焊盘部482与第六焊盘部492形成在互相不同的位置处,使得不会出现互相重叠的部分;并且被形成为沿着密封部件410的边缘,互相之间具有距离(d)(参考图7),使得互相不接触。高分子膜41位于第五中心部481与第六中心部491之间,未图示的粘合层可以位于第五中心部481与高分子膜41之间、以及高分子膜41与第六中心部491之间。

[0082] 前述的密封部件410无需在高分子膜41中形成贯通孔,因此相比前述的第一实施例可以简化金属膜48与金属膜49的设置结构以及制造工序。前述的密封部件410亦由卷到卷连续工序制造,并且以辊层压工序贴合在基板10上。

[0083] 图9至图11是图5所示的有机发光显示装置的部分放大截面图。图9中详细地图示了第一公共电源线和第二焊盘部,图10中详细地图示了第二公共电源线和第二焊盘部。另外,在图11中详细地图示了公共电极和第一焊盘部。

[0084] 如图9至图11所示,在显示部中,每个像素都形成有有机发光器件25和驱动电路部。驱动电路部由至少两个薄膜晶体管 and 至少一个电容器构成。在图9至图11中简要地图示为一个薄膜晶体管60和一个有机发光器件25位于显示部的情况,而省略了吸附层。

[0085] 薄膜晶体管60包括:半导体层61、栅电极62、源电极63以及漏电极64。半导体层61由多晶硅膜形成,包括:沟道区域611、源区域612以及漏区域613。沟道区域611是未掺杂有杂质的本征半导体,源区域612和漏区域613是掺杂有杂质的杂质半导体。

[0086] 栅电极62与半导体层61的沟道区域611之间设置有栅绝缘膜13,并且栅电极62位于半导体层61的沟道区域611上方。源电极63、漏电极64与栅电极62之间设置有层间绝缘膜14,并且源电极63和漏电极64位于栅电极62上方,通过形成在层间绝缘膜14的接触孔分别连接到源区域612以及漏区域613。源电极63和漏电极64上形成有平坦化膜15,平坦化膜15上设置有像素电极23。像素电极23通过平坦化膜15的接触孔连接到漏电极64。

[0087] 像素电极23和平坦化膜15上方设置有像素限定膜16。像素限定膜16在每个像素中都形成开口部,以露出像素电极23的一部分。露出的像素电极23上形成有有机发光层24,在整个显示部上形成有公共电极21,以便覆盖有机发光层24和像素限定膜16。像素电极23、有机发光层24以及公共电极21构成有机发光器件25。

[0088] 像素电极23可以是空穴注入电极,公共电极21可以是电子注入电极。在这种情况下,有机发光层24由如下的结构形成,即从像素电极23开始依次层叠有空穴注入层、空穴传输层、发光层、电子传输层以及电子注入层。从像素电极23和公共电极21向有机发光层24注入空穴和电子,由注入的空穴与电子结合的激子(exciton)从激发态跃迁至基态时,实现发光。

[0089] 像素电极23以透过型导电膜形成,公共电极21以反射型导电膜形成。从有机发光层24发射的光被公共电极21反射,并且经过基板10向外部发射。将这种发光结构称为背面发光型。像素电极23可以由ITO(indium tin oxide)/银(Ag)/ITO三重膜形成,公共电极21可以包括银(Ag)或者铝(Al)。

[0090] 如图9和图10所示,第一公共电源线221和第二公共电源线222可以形成在与栅电极62以及源电极63/漏电极65中的某一个电极相同的层上。

[0091] 第一公共电源线221和第二公共电源线222的端部向显示部外侧延伸。并且,形成于显示部的四个绝缘膜中至少一个绝缘膜向显示部外侧延伸。例如,第一公共电源线221的端部被平坦化膜15覆盖,第二公共电源线222的端部可以被层间绝缘膜14和平坦化膜15覆盖。

[0092] 平坦化膜15形成第一开口部151以露出第一公共电源线221的端部,第一焊盘导电膜171形成在平坦化膜15上,从而通过第一开口部151连接到第一公共电源线221。在图1中,位于基板10的长边侧边缘的第二焊盘部32能够由第一焊盘导电膜171限定。

[0093] 层间绝缘膜14和平坦化膜15形成第二开口部18以露出第二公共电源线222的端部,并且第二焊盘导电膜172形成在平坦化膜15上,从而通过第二开口部18连接到第二公共电源线222。在图1中,位于基板10的短边侧边缘的第二焊盘部32能够由第二焊盘导电膜172限定。第一焊盘导电膜171和第二焊盘导电膜172可以由与像素电极23相同的物质形成在与像素电极23相同的层上。

[0094] 如图11所示,公共电极21位于接合层34的内侧,第一焊盘部31形成在接合层34的内侧和外侧,从而连接公共电极21与导电接合层35。第一焊盘部31包括:第三焊盘导电膜173、第四焊盘导电膜174以及第五焊盘导电膜175。

[0095] 第三焊盘导电膜173位于接合层34的内侧,并且与公共电极21接触。第四焊盘导电膜174通过平坦化膜15的第三开口部153连接到第三焊盘导电膜173,并且设置在接合层34的内侧和外侧。第五焊盘导电膜175位于导电接合层35与平坦化膜15之间,并且通过平坦化膜15的第四开口部154连接到第四焊盘导电膜174。

[0096] 第三焊盘导电膜173和第五焊盘导电膜175可以由与像素电极23相同的物质形成在与像素电极23相同的层上。并且,第四焊盘导电膜174可以由与源电极63/漏电极64相同的物质形成在与源电极63/漏电极64相同的层上。第一焊盘部31的详细结构并不限于图示的实施例,只要具有可以连接显示部的公共电极21与显示部外侧的导电接合层35的结构,则都可以适用。

[0097] 图9至图11所示的显示部仅是一示例性的实施例,本发明并不限于此,薄膜晶体管60和有机发光显示器件25的结构可以有多种变形。

[0098] 以上,对本发明的优选实施例进行了说明,但是本发明并不限于此,在不脱离权利要求书和发明内容以及附图中进行说明的范围的情况下能够有多种变形,并且经变形的实施例依然属于本发明的保护范围内。

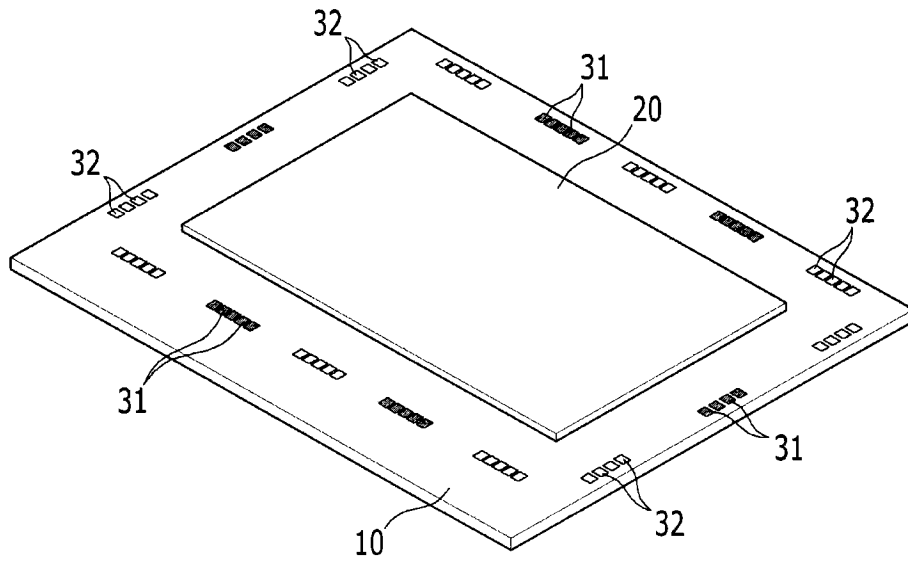


图1

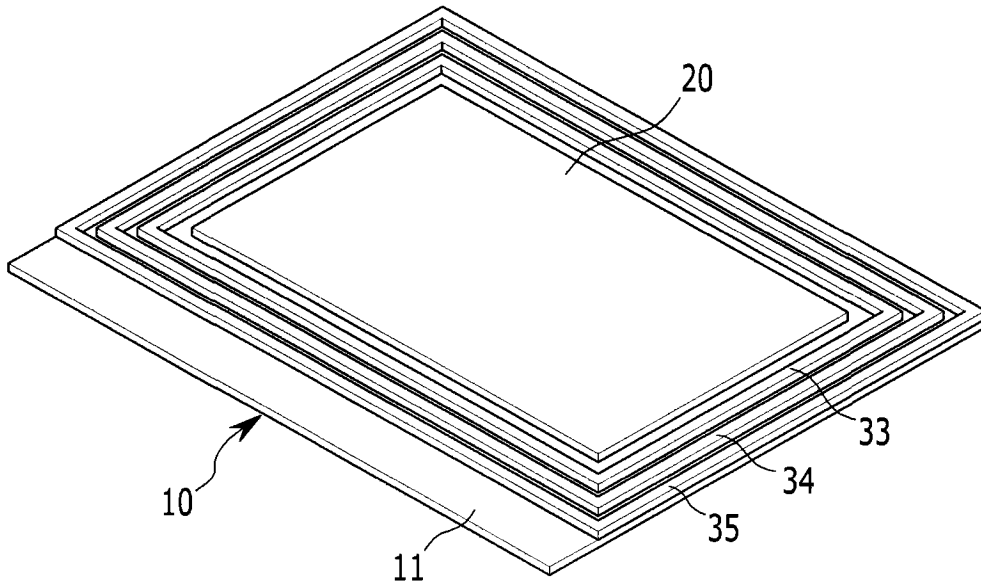


图2

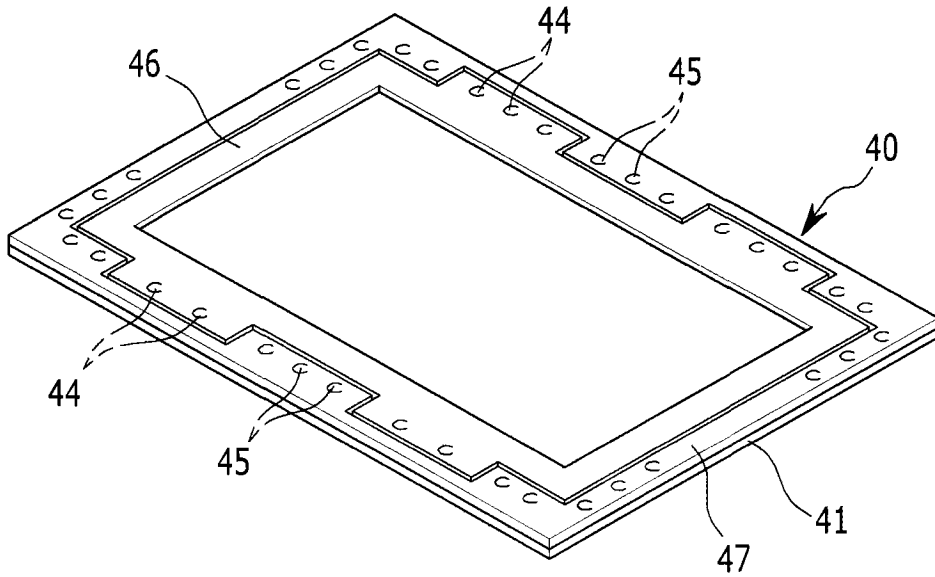


图3A

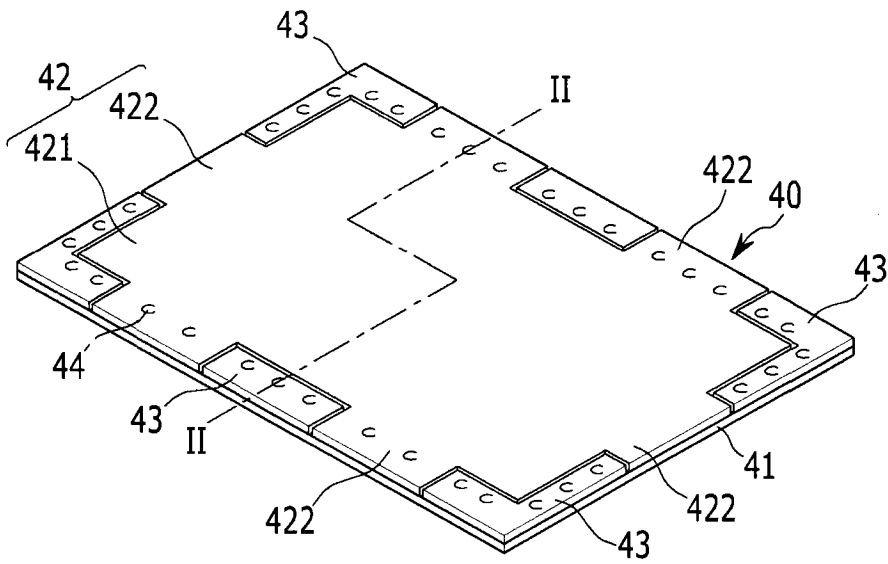


图3B

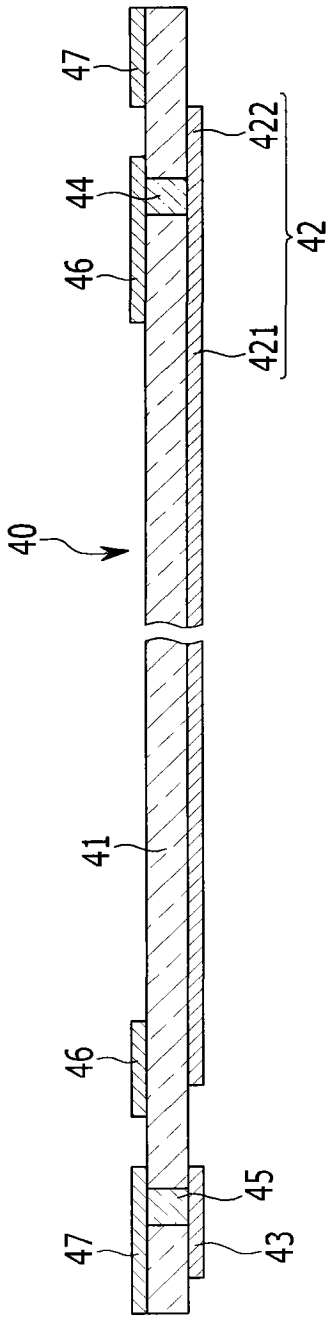


图3C

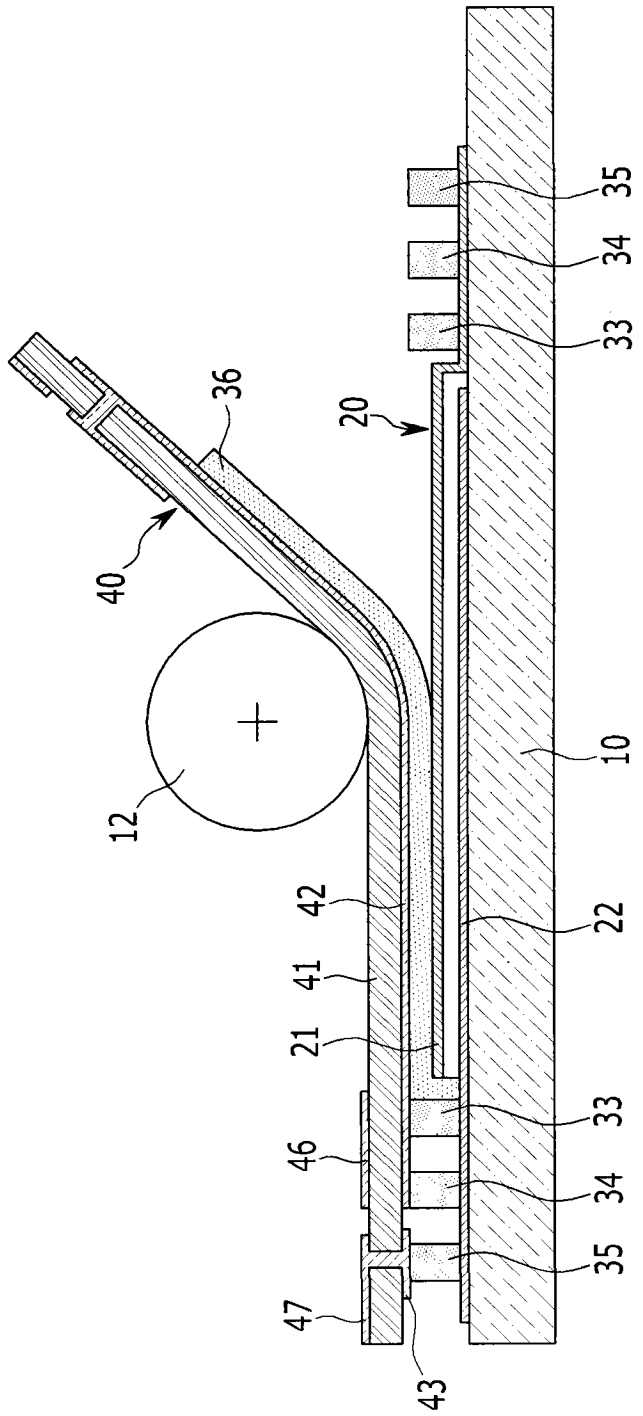


图4

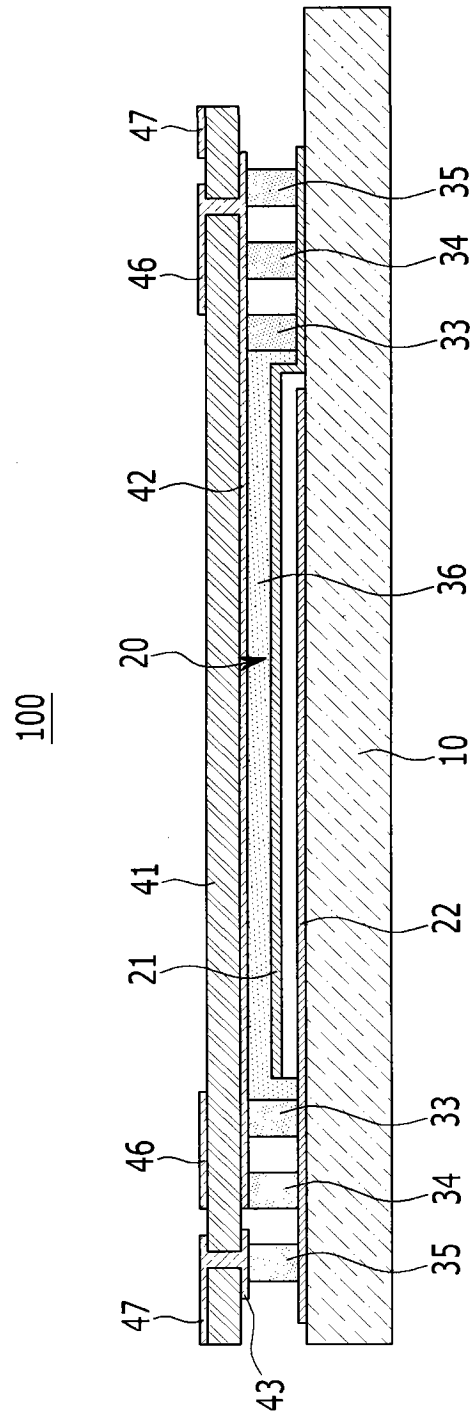


图5

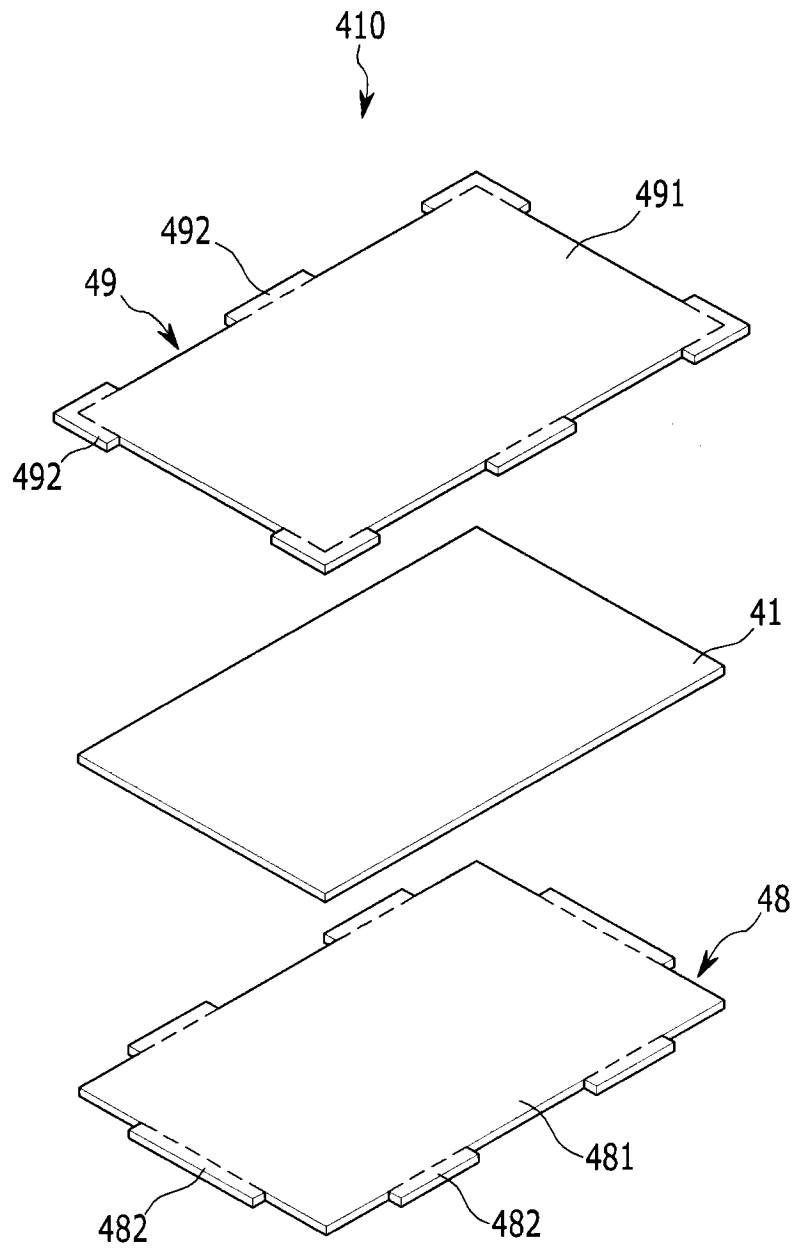


图6

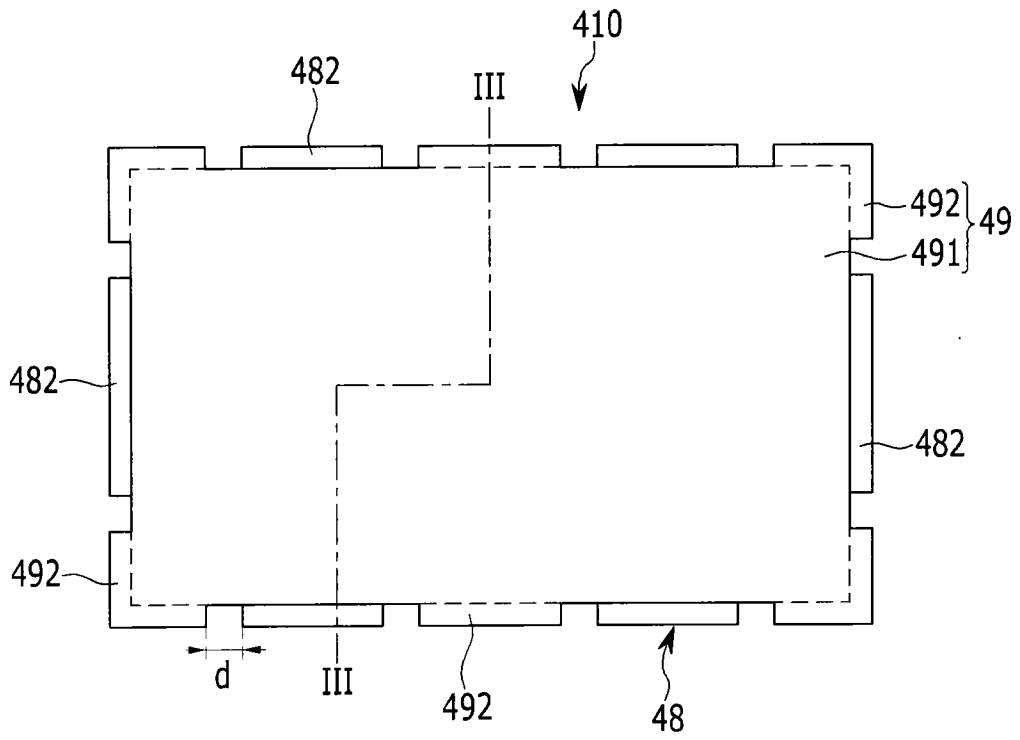


图7

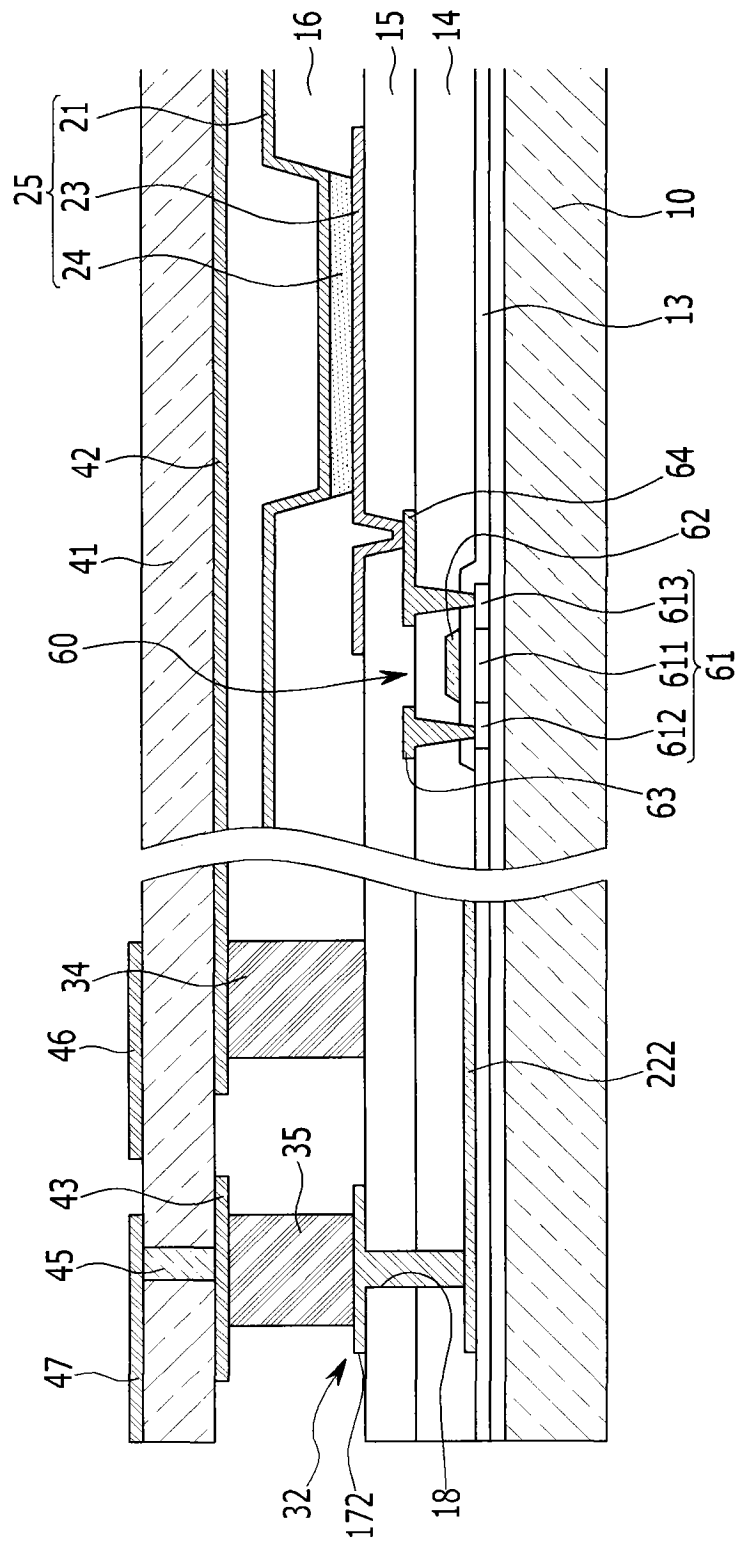


图10

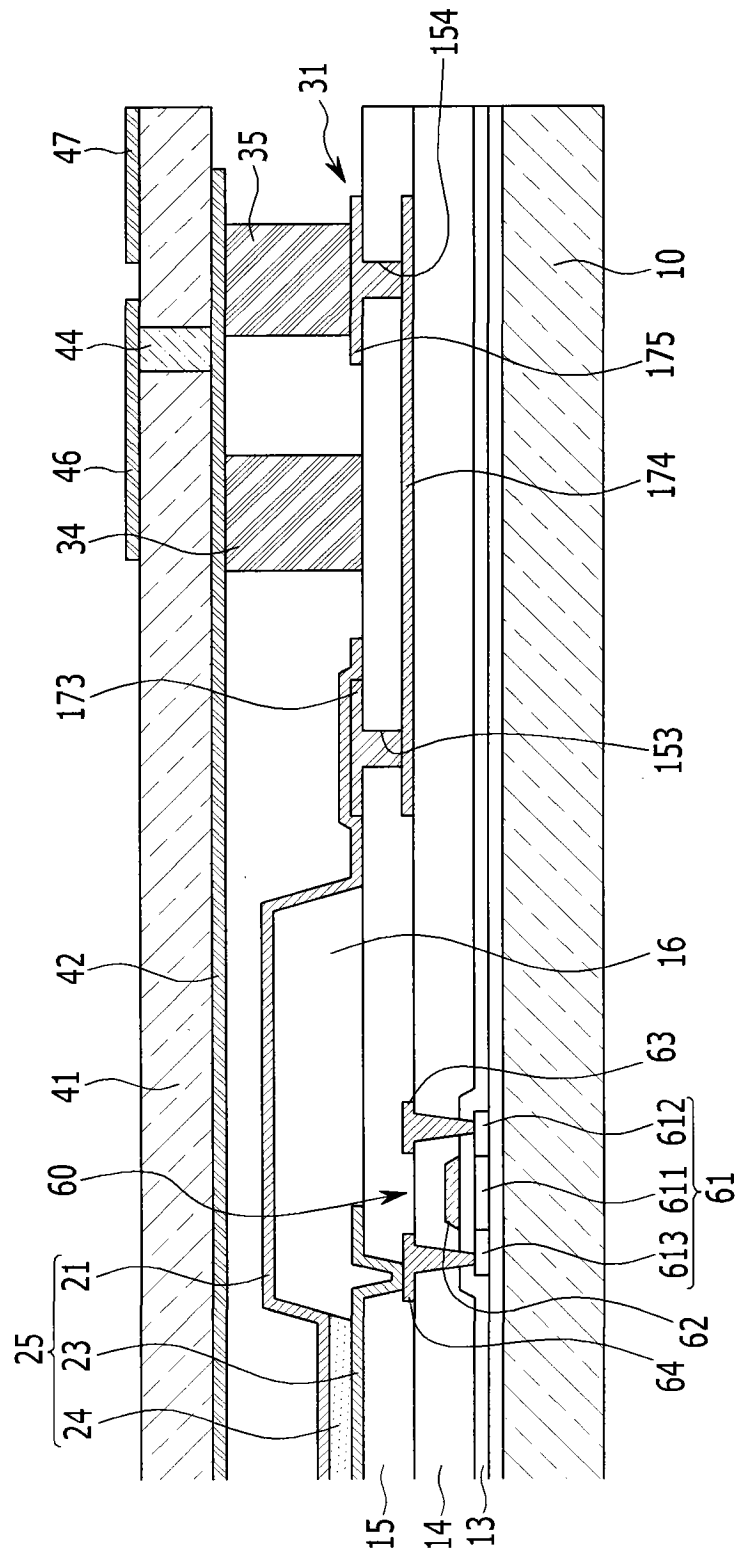


图11

专利名称(译)	有机发光显示装置及其制造方法		
公开(公告)号	CN102544060B	公开(公告)日	2016-06-22
申请号	CN201110422165.4	申请日	2011-12-09
[标]申请(专利权)人(译)	三星显示有限公司		
申请(专利权)人(译)	三星移动显示器株式会社		
当前申请(专利权)人(译)	三星显示有限公司		
[标]发明人	南基贤 金相洙 李忠浩 李廷敏		
发明人	南基贤 金相洙 李忠浩 李廷敏		
IPC分类号	H01L27/32 H01L21/77		
CPC分类号	H01L27/3276 H01L51/524 H01L51/5246 H01L51/5259 H01L2251/55 H01L2251/558		
代理人(译)	王艳春		
优先权	1020100127645 2010-12-14 KR		
其他公开文献	CN102544060A		
外部链接	Espacenet SIPO		

摘要(译)

公开了大型有机发光显示装置及其制造方法。有机发光显示装置的制造方法包括：在基板上形成包括多个像素的显示部；在显示部的外侧形成吸附层、接合层以及导电接合层；制造密封部件，所述密封部件包括弯曲的高分子膜以及形成于高分子膜的至少一面上的金属膜；采用辊层压工序在基板上贴合密封部件，使得金属膜与导电接合层接触；以及固化接合层和导电接合层。

