



(12)发明专利申请

(10)申请公布号 CN 110969990 A

(43)申请公布日 2020.04.07

(21)申请号 201910506791.8

(22)申请日 2019.06.12

(30)优先权数据

10-2018-0116096 2018.09.28 KR

(71)申请人 乐金显示有限公司

地址 韩国首尔

申请人 东国大学校产学协力团

(72)发明人 李泰瑛 林明基 禹景敦 金凡植

金承泰 李秉宰 宋敏圭

(74)专利代理机构 北京律诚同业知识产权代理

有限公司 11006

代理人 徐金国

(51)Int.Cl.

G09G 3/3241(2016.01)

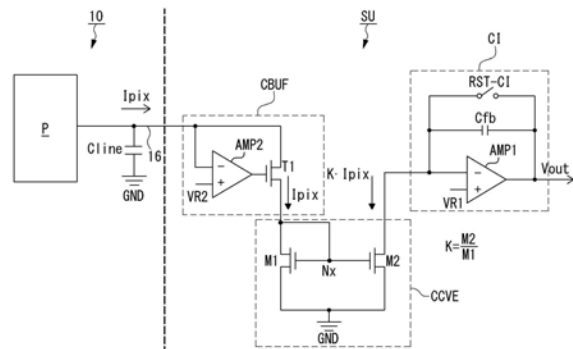
权利要求书2页 说明书9页 附图6页

(54)发明名称

电流感测装置以及包括电流感测装置的有机发光显示装置

(57)摘要

公开一种电流感测装置以及包括电流感测装置的有机发光显示装置。所述电流感测装置可包括多个感测单元,每个感测单元用于将通过感测线输入的像素电流转换成数字感测值,并且每个感测单元包括:电流积分器,包括积分放大器和反馈电容器,所述积分放大器包括反相输入端子、非反相输入端子和输出端子,所述反馈电容器连接在所述反相输入端子与所述输出端子之间,第一参考电压输入至所述非反相输入端子;以及电流传送单元,连接在所述感测线与所述电流积分器之间,以将所述感测线与所述电流积分器之间的电连接分开,其中所述电流传送单元对所述像素电流进行镜像处理,并使得镜像处理后的电流从所述积分放大器的反相输入端子输出。



1. 一种电流感测装置,包括多个感测单元,每个感测单元用于将通过感测线输入的像素电流转换成数字感测值,并且每个感测单元包括:

电流积分器,包括积分放大器和反馈电容器,所述积分放大器包括反相输入端子、非反相输入端子和输出端子,所述反馈电容器连接在所述反相输入端子与所述输出端子之间,第一参考电压输入至所述非反相输入端子;以及

电流传送单元,连接在所述感测线与所述电流积分器之间,以将所述感测线与所述电流积分器之间的电连接分开,

其中所述电流传送单元对所述像素电流进行镜像处理,并使得镜像处理后的电流从所述积分放大器的反相输入端子输出。

2. 根据权利要求1所述的电流感测装置,其中所述电流传送单元包括:

第一镜像晶体管,所述第一镜像晶体管的栅极和第一电极连接至共享节点,所述共享节点被施加所述像素电流,所述第一镜像晶体管的第二电极连接至地电压源;以及

第二镜像晶体管,所述第二镜像晶体管的栅极连接至所述共享节点,所述第二镜像晶体管的第一电极连接至所述积分放大器的反相输入端子,所述第二镜像晶体管的第二电极连接至地电压源。

3. 根据权利要求2所述的电流感测装置,其中所述镜像处理后的电流大于所述像素电流,所述第二镜像晶体管的沟道电容大于所述第一镜像晶体管的沟道电容。

4. 根据权利要求1所述的电流感测装置,还包括连接在所述感测线与所述电流传送单元之间的电流缓存器,所述电流缓存器用于将第二参考电压施加至将所述像素电流流经的像素,以将所述像素的源极节点的电压固定为恒定。

5. 根据权利要求4所述的电流感测装置,其中所述电流缓存器包括:

缓存放大器,所述缓存放大器的反相输入端子连接至所述感测线,所述第二参考电压输入至所述缓存放大器的非反相输入端子,所述缓存放大器的输出端子连接至缓存晶体管;以及

所述缓存晶体管,所述缓存晶体管的栅极连接至所述缓存放大器的输出端子,所述缓存晶体管的第一电极连接至所述感测线,所述缓存晶体管的第二电极连接至所述电流传送单元。

6. 根据权利要求5所述的电流感测装置,其中所述电流缓存器还包括:

缓存开关,连接在所述感测线与所述缓存放大器的输出端子之间,所述缓存开关与用于将所述像素的源极节点复位至所述第二参考电压的时序同步地导通。

7. 根据权利要求4所述的电流感测装置,其中所述第二参考电压被设定为基本等于所述第一参考电压。

8. 根据权利要求1所述的电流感测装置,其中施加至所述积分放大器的输出端子的输出电压基于所述第一参考电压在上升方向上改变。

9. 一种有机发光显示装置,包括:

显示面板,配备有多个像素以及连接至所述像素的多条感测线;

数据驱动电路,包括根据权利要求1-8的任一项所述的电流感测装置,所述电流感测装置通过感测通道连接至每条感测线;以及

时序控制器,配置成基于从所述感测单元输入的数字感测值来补偿待写写入至所述显

示面板的数字图像数据。

10. 如权利要求9所述的有机发光显示装置,其中多条数据线和感测线与多条栅极线在所述显示面板上彼此交叉,用于感测的所述多个像素以矩阵形式布置以形成像素阵列,每个像素连接至所述数据线的其中之一、所述感测线的其中之一以及所述栅极线的其中之一。

11. 如权利要求9所述的有机发光显示装置,还包括栅极驱动电路,所述栅极驱动电路基于栅极控制信号产生适于图像显示操作和外部补偿操作的扫描控制信号和感测控制信号并将所述扫描控制信号和所述感测控制信号提供至不同的栅极线或相同的栅极线。

12. 如权利要求11所述的有机发光显示装置,其中所述时序控制器产生用于控制所述数据驱动电路的操作时序的数据控制信号和用于控制所述栅极驱动电路的操作时序的栅极控制信号,所述时序控制器将执行所述图像显示操作的时段和执行所述外部补偿操作的时段暂时分离,并且产生用于所述图像显示操作的控制信号以及用于所述外部补偿操作的控制信号。

13. 如权利要求12所述的有机发光显示装置,其中每个像素包括OLED和驱动TFT,其中所述时序控制器从所述数据驱动电路接收所述数字感测值,基于所述数字感测值修正输入图像数据,以补偿在所述像素之间的驱动TFT或OLED的劣化偏差,并且所述时序控制器在执行所述图像显示操作的时段中将修正后的数字图像数据传送至所述数据驱动电路。

电流感测装置以及包括电流感测装置的有机发光显示装置

[0001] 本申请要求并基于2018年9月28日提交的韩国专利申请No.10-2018-0116096的优先权,为了所有目的,将其并入本文作为参考,如同在本文全部阐述一样。

技术领域

[0002] 本发明涉及一种有机发光显示装置,更具体地,涉及一种电流感测装置以及包括电流感测装置的有机发光显示装置。

背景技术

[0003] 有源矩阵有机发光显示装置包括能够自身发光的有机发光二极管(OLED)并具有诸如响应速度快、发光效率高、亮度高、视角宽等之类的很多优点。

[0004] 有机发光显示装置以矩阵形式布置多个像素(每个像素包括OLED),并且基于视频数据的灰度级来调节像素的亮度。每个像素包括驱动薄膜晶体管(TFT),驱动TFT基于驱动TFT的栅极和源极之间的电压 V_{gs} 控制流经OLED的像素电流。OLED和驱动TFT的驱动特性由于温度产生变化或者劣化。如果OLED和/或驱动TFT的驱动特性对于每个像素都不同,则即使向像素写入相同的图像数据,像素之间的亮度也会不同,从而难以实现期望的图像质量。

[0005] 外部补偿方案是公知的用于补偿OLED或驱动TFT的驱动特性的变化的方案。外部补偿方案感测OLED或驱动TFT的驱动特性的变化,并基于感测结果调制图像数据。

发明内容

[0006] 有机发光显示装置使用电流积分器来感测与OLED或驱动TFT的驱动特性对应的像素电流。由于电流积分器连接至每个通道,所以有机发光显示装置配备有多个电流积分器。电流积分器在通过实现低电流和高速感测而减少感测时间方面是有利的,但是易受到噪声的影响。噪声是由于施加至电流积分器的非反相输入端子的参考电压的变化或者在连接至电流积分器的反相输入端子的感测线之间的噪声源差异而造成的。

[0007] 将包含在电流积分器中的反馈电容器的电容设计得较小,以使得电流积分器之间的感测时间以及输出电压恒定。如果反馈电容器的电容较小,则混合在参考电压中的噪声由于感测线的寄生电容而易于放大。由于电流积分器中放大的噪声反映在积分值上,所以噪声可能会使像素电流的感测结果失真。如果感测性能退化,则无法精确感测并补偿OLED和/或驱动TFT的驱动特性。

[0008] 因此,本发明的目的是提供一种能够使由于噪声导致的感测结果失真最小化的电流感测装置以及有机发光显示装置。

[0009] 本发明的一个方面提供了一种电流感测装置,包括多个感测单元,每个感测单元用于将通过感测线输入的像素电流转换成数字感测值,并且每个感测单元包括:电流积分器,包括积分放大器和反馈电容器,所述积分放大器包括反相输入端子、非反相输入端子和输出端子,所述反馈电容器连接在所述反相输入端子与所述输出端子之间,第一参考电压输入至所述非反相输入端子;以及电流传送单元,连接在所述感测线与所述电流积分器之

间,以将所述感测线与所述电流积分器之间的电连接分开,其中所述电流传送单元对所述像素电流进行镜像处理,并使得镜像处理后的电流从所述积分放大器的反相输入端子输出。

[0010] 根据本发明的一个或多个实施方式,所述电流传送单元可包括:第一镜像晶体管,所述第一镜像晶体管的栅极和第一电极连接至共享节点,所述共享节点被施加所述像素电流,所述第一镜像晶体管的第二电极连接至地电压源;以及第二镜像晶体管,所述第二镜像晶体管的栅极连接至所述共享节点,所述第二镜像晶体管的第一电极连接至所述积分放大器的反相输入端子,所述第二镜像晶体管的第二电极连接至地电压源。

[0011] 根据本发明的一个或多个实施方式,所述镜像处理后的电流可大于所述像素电流,所述第二镜像晶体管的沟道电容可大于所述第一镜像晶体管的沟道电容。

[0012] 根据本发明的一个或多个实施方式,所述电流感测装置还可包括连接在所述感测线与所述电流传送单元之间的电流缓存器,所述电流缓存器用于将第二参考电压施加至将所述像素电流流经的像素,以将所述像素的源极节点的电压固定为恒定。

[0013] 根据本发明的一个或多个实施方式,所述电流缓存器可包括:缓存放大器,所述缓存放大器的反相输入端子可连接至所述感测线,所述第二参考电压可输入至所述缓存放大器的非反相输入端子,所述缓存放大器的输出端子可连接至缓存晶体管;以及所述缓存晶体管,所述缓存晶体管的栅极可连接至所述缓存放大器的输出端子,所述缓存晶体管的第一电极可连接至所述感测线,所述缓存晶体管的第二电极可连接至所述电流传送单元。

[0014] 根据本发明的一个或多个实施方式,所述电流缓存器还可包括:缓存开关,连接在所述感测线与所述缓存放大器的输出端子之间,所述缓存开关与用于将所述像素的源极节点复位至所述第二参考电压的时序同步地导通。

[0015] 根据本发明的一个或多个实施方式,所述第二参考电压可被设定为基本等于所述第一参考电压。

[0016] 根据本发明的一个或多个实施方式,施加至所述积分放大器的输出端子的输出电压可基于所述第一参考电压在上升方向上改变。

[0017] 本发明的另一个方面提供了一种有机发光显示装置,包括:显示面板,配备有多个像素以及连接至所述像素的多条感测线;数据驱动电路,包括上述的电流感测装置,所述电流感测装置通过感测通道连接至每条感测线;以及时序控制器,配置成基于从所述感测单元输入的数字感测值来补偿待写写入至所述显示面板的数字图像数据。

[0018] 根据本发明的一个或多个实施方式,多条数据线和感测线与多条栅极线可在所述显示面板上彼此交叉,用于感测的所述多个像素可以矩阵形式布置以形成像素阵列,每个像素可连接至所述数据线的其中之一、所述感测线的其中之一以及所述栅极线的其中之一。

[0019] 根据本发明的一个或多个实施方式,所述有机发光显示装置还可包括栅极驱动电路,所述栅极驱动电路基于栅极控制信号产生适于图像显示操作和外部补偿操作的扫描控制信号和感测控制信号并将所述扫描控制信号和所述感测控制信号提供至不同的栅极线或相同的栅极线。

[0020] 根据本发明的一个或多个实施方式,所述时序控制器可产生用于控制所述数据驱动电路的操作时序的数据控制信号和用于控制所述栅极驱动电路的操作时序的栅极控制

信号,所述时序控制器可将执行所述图像显示操作的时段和执行所述外部补偿操作的时段暂时分离,并且产生用于所述图像显示操作的控制信号以及用于所述外部补偿操作的控制信号。

[0021] 根据本发明的一个或多个实施方式,每个像素可包括OLED和驱动TFT,其中所述时序控制器可从所述数据驱动电路接收所述数字感测值,基于所述数字感测值修正输入图像数据,以补偿在所述像素之间的驱动TFT或OLED的劣化偏差,并且所述时序控制器可在执行所述图像显示操作的时段中将修正后的数字图像数据传送至所述数据驱动电路。

附图说明

[0022] 被包括以提供对本发明的进一步理解并且被并入并构成本说明书的一部分的附图示出了本发明的实施方式,并且与说明书一起用于解释本发明的原理。在附图中:

[0023] 图1是例示根据本发明一个实施方式的有机发光显示装置的框图。

[0024] 图2示出了包括本发明的电流感测装置的数据驱动电路和像素阵列的连接构造。

[0025] 图3示出了构成像素阵列的像素的连接构造。

[0026] 图4示出了构成像素阵列的像素的另一连接构造。

[0027] 图5示出了用于实现根据本发明的电流感测装置的感测单元的构造。

[0028] 图6示出了用于实现根据本发明的电流感测装置的另一感测单元的构造。

[0029] 图7示出了向电流积分器提供电荷(source charge)时电流积分器的输出波形。

[0030] 图8示出了从电流积分器吸收电荷(sink charge)时电流积分器的输出波形。

具体实施方式

[0031] 通过参考对示例性实施方式的下文详细描述以及附图,将更容易理解本发明的优点和特点以及其实现方法。然而,本发明可以以很多不同的形式实施,不应解释为限于在此列出的示例性实施方式。而是,提供这些示例性实施方式是为了使本公开内容全面和完整,并将本发明的构思充分地传递给所属领域技术人员,本发明由所附的权利要求书限定。

[0032] 为了描述本发明的示例性实施方式而在附图中示出的形状、尺寸、百分比、角度、数量等仅仅是举例说明性的,不限于附图中所示的那些。相似的参考标记在整个说明书中表示相似的要素。在使用术语“包括”、“具有”、“包含”等的情况下,只要未使用“仅”,就可添加另外的部分。

[0033] 尽管没有明确描述,但要素可解释为包含误差裕度。

[0034] 在使用术语“在……上”、“在……上方”、“在……下方”或“在……之后”等描述两部分之间的位置关系时,可在这两部分之间设置一个或多个其他部分,除非使用了“紧接”或“直接”。

[0035] 将理解到,尽管可使用术语“第一”、“第二”等来描述各种元件,但这些元件不应被这些术语限制。这些术语仅仅是用来将元件彼此区分开。例如,在本发明的范围内,下文所指的第一元件可以是第二元件。

[0036] 相同的参考标记在整个说明书中基本表示相同的要素。

[0037] 在本说明书中,形成在显示面板的基板上的像素电路和栅极驱动器可由n型MOSFET结构的TFT实现,但本发明不限于此,像素电路和栅极驱动器也可由p型MOSFET结构

的TFT实现。TFT或晶体管是包括栅极、源极和漏极的三电极元件。源极是用于向晶体管提供载流子的电极。载流子在TFT内从源极开始流动。漏极是载流子从其退出TFT的电极。也就是说，MOSFET中的载流子从源极流到漏极。在n型MOSFET NMOS的情形下，由于载流子是电子，源极电压具有低于漏极电压的电压，从而电子能够从源极流到漏极。在n型MOSFET中，由于电子从源极流到漏极，所以电流方向是从漏极到源极。另一方面，在p型MOSFET PMOS的情形下，由于载流子是空穴，源极电压具有高于漏极电压的电压，从而空穴能够从源极流到漏极。在p型MOSFET中，由于空穴从源极流到漏极，所以电流方向是从源极到漏极。应注意，MOSFET的源极和漏极不是固定的。例如，MOSFET的源极和漏极可根据施加的电压而改变。因此，在本发明的说明书中，源极和漏极中的一个被称为第一电极，源极和漏极中的另一个被称为第二电极。

[0038] 下文中，将参照附图详细描述本发明的各实施方式。在下文的实施方式中，针对包括有机发光材料的有机发光显示装置，将主要描述电致发光显示装置。然而，本发明不限于有机发光显示装置，而是可应用于包括无机发光材料的无机发光显示装置。

[0039] 在描述本发明时，对与本发明相关的公知功能或构造的详细描述将被省略，以避免不必要地模糊本发明。

[0040] 图1是例示根据本发明一个实施方式的有机发光显示装置的框图。图2示出了包括本发明的电流感测装置的数据驱动电路和像素阵列的连接构造。图3和图4示出了构成像素阵列的像素的各种连接构造。

[0041] 参照图1至4，根据本发明实施方式的有机发光显示装置可包括显示面板10、时序控制器11、数据驱动电路12和栅极驱动电路13。数据驱动电路12包括根据本发明实施方式的电流感测电路或电流感测装置122。显示面板10配备有多个像素P以及连接至像素P的多条感测线16。

[0042] 具体地，多条数据线16和感测线16与多条栅极线15在显示面板10上彼此交叉，用于感测的像素P以矩阵形式布置以形成像素阵列。如图4所示，多条栅极线15可包括多条第一栅极线15A和多条第二栅极线15B，其中向第一栅极线15A提供扫描控制信号SCAN，向第二栅极线15B提供感测控制信号SEN。当扫描控制信号SCAN和感测控制信号SEN具有彼此相同的相位时，第一栅极线15A和第二栅极线15B可统一成图3所示的一条栅极线15。

[0043] 每个像素P可连接至数据线14的其中之一，感测线16的其中之一以及栅极线15的其中之一。构成像素阵列的像素P可包括用于显示红色的红色像素、用于显示绿色的绿色像素、用于显示蓝色的蓝色像素以及用于显示白色的白色像素。包括红色像素、绿色像素、蓝色像素和白色像素的四个像素可构成一个像素单元UPXL。但是，像素单元UPXL的构造不限于此。构成同一像素单元UPXL的多个像素P可共享一条感测线16。尽管图中未示出，构成同一像素单元UPXL的多个像素P可独立地连接至不同的感测线。每个像素P从电源发生器接收高电源电压EVDD和低电源电压EVSS。

[0044] 如图3和图4所示，根据本发明的像素可包括OLED、驱动TFT DT、存储电容器Cst、第一开关TFT ST1和第二开关TFT ST2，但不限于此。TFT可由p型、n型或其中混合有p型和n型的混合型实现。TFT的半导体层可包括非晶硅、多晶硅或氧化物。

[0045] OLED是发光元件。OLED可包括连接至源极节点Ns的阳极、连接至低电源电压EVSS的输入端子的阴极、以及位于阳极和阴极之间的有机化合物层。有机化合物层可包括空穴

注入层 (HIL)、空穴传输层 (HTL)、发光层 (EML)、电子传输层 (ETL) 和电子注入层 (EIL)。

[0046] 驱动TFT DT控制从源极流到漏极以根据栅极和源极之间的电压差 V_{gs} 输入到OLED的电流的幅度。驱动TFT DT包括连接至栅极节点 N_g 的栅极,连接至高电源电压EVDD的输入端子的漏极以及连接至源极节点 N_s 的源极。存储电容器 C_{st} 连接在栅极节点 N_g 和源极节点 N_s 之间,以将驱动TFT DT的栅极和源极之间的电压 V_{gs} 保持一时间段。第一开关TFT ST1根据扫描控制信号SCAN切换数据线14与栅极节点 N_g 之间的电连接。第一开关TFT ST1包括连接至第一栅极线15A的栅极、连接至数据线14的第一电极以及连接至栅极节点 N_g 的第二电极。第二开关TFT ST2根据感测控制信号SEN切换感测线16与源极节点 N_s 之间的电连接。第二开关TFT ST2配备有连接至第二栅极线15B的栅极、连接至感测线16的第一电极以及连接至源极节点 N_s 的第二电极。

[0047] 第一栅极线15A和第二栅极线15B可统一成一条栅极线15(参照图3)。在这种情形下,扫描控制信号SCAN和感测控制信号SEN可具有相同的相位。

[0048] 具有这种像素阵列的有机发光显示装置采用外部补偿方法。外部补偿方法感测有机发光二极管OLED和/或驱动TFT的驱动特性,并根据感测的值补偿输入图像数据。OLED的驱动特性是指OLED的工作点电压。驱动TFT的驱动特性包括驱动TFT的阈值电压和电子迁移率。

[0049] 本发明的有机发光显示装置执行图像显示操作和外部补偿操作。外部补偿操作可在图像显示操作期间的垂直消隐间隔、在图像显示开始之前的通电序列中、或者在图像显示结束之后的断电序列中执行。垂直消隐间隔是不写入图像数据的时段,并位于写入图像数据的垂直有效间隔之间。通电序列是指紧接在施加驱动电源之后显示图像之前的时段。断电序列是指紧接在图像显示终止之后驱动电源关闭之前的时段。

[0050] 时序控制器11基于诸如垂直同步信号 V_{sync} 、水平同步信号 H_{sync} 、点时钟信号DCLK、数据使能信号DE等之类的时序信号,产生用于控制数据驱动电路12的操作时序的数据控制信号DDC和用于控制栅极驱动电路13的操作时序的栅极控制信号GDC。时序控制器11可将执行图像显示操作的时段和执行外部补偿操作的时段暂时分离,并且产生用于图像显示操作的控制信号DDC和GDC以及用于外部补偿操作的控制信号DDC和GDC。

[0051] 栅极控制信号GDC可包括栅极起始脉冲(GSP)、栅极移位时钟(GSC)等。栅极起始脉冲(GSP)施加至产生第一扫描信号的栅极级(gate stage),以控制栅极级产生第一扫描信号。栅极移位时钟(GSC)共同地提供至多个栅极级,以将栅极起始脉冲(GSP)移位。

[0052] 数据控制信号DDC包括源极起始脉冲(SSP)、源极采样时钟(SSC)、源极输出使能信号(SOE)等。源极起始脉冲(SSP)控制数据驱动电路12的数据采样起始时序。源极采样时钟(SSC)基于上升沿或下降沿控制在各个源极驱动器IC中的数据的采样时序。源极输出使能信号(SOE)控制数据驱动电路12的输出时序。数据控制信号DDC可进一步包括用于控制包括在数据驱动电路12中的电流感测装置122的操作的各种信号。

[0053] 时序控制器11从数据驱动电路12接收基于外部补偿操作的数字感测值SD。时序控制器11可基于数字感测值SD修正输入图像数据DATA,以补偿在像素之间的驱动TFT或OLED的劣化偏差。时序控制器11在图像显示时段中将修正后的数字图像数据DATA传送至数据驱动电路12。

[0054] 数据驱动电路12可包括至少一个源极驱动器集成电路(IC)。源极驱动器IC可包括

锁存阵列(未示出)、连接至数据线14的多个数字模拟转换器(DAC)121、以及通过感测通道连接至每条感测线16的电流感测装置122。电流感测装置122包括多个感测单元SU。时序控制器11配置成基于从感测单元SU输入的数字感测值来补偿待写入至显示面板10的数字图像数据。

[0055] 锁存阵列基于数据控制信号DDC锁存从时序控制器11输入的数字图像数据DATA,并将其提供至DAC。在执行图像显示操作时,DAC将从时序控制器11输入的数字图像数据DATA转换成用于显示的数据电压并将其提供至数据线14。在执行外部补偿操作时,DAC可以按某一电平产生用于感测的数据电压并将其提供至数据线14。

[0056] 每个感测单元SU起着将通过感测线输入的像素电流转换成数字感测值SD的作用。每个感测单元SU可实现为包括电流积分器的电流感测型。每个感测单元SU包括电流传送单元,以防止在电流积分器中发生噪声放大。电流传送单元将感测线16与电流积分器之间的电连接分开,以防止混入到电流积分器的第一参考电压中的噪声的放大。此外,每个感测单元SU进一步包括连接在感测线16与电流传送单元之间的电流缓存器。在执行外部补偿操作时,电流缓存器将第二参考电压施加至像素P的源极节点Ns,以便保持恒定电流输入到相应像素P中包括的驱动元件。稍后将参照图5至图8详细描述构成电流感测装置的感测单元。

[0057] 栅极驱动电路13基于栅极控制信号GDC产生适于图像显示操作和外部补偿操作的扫描控制信号SCAN,并将其提供至第一栅极线15A。此外,栅极驱动电路13基于栅极控制信号GDC产生适于图像显示操作和外部补偿操作的感测控制信号SEN,并将其提供至第二栅极线15B。或者,栅极驱动电路13可基于栅极控制信号GDC产生适于图像显示操作和外部补偿操作的同一相位的扫描控制信号SCAN和感测控制信号SEN,并将其提供至栅极线15。

[0058] 图5示出了用于实现根据本发明的电流感测装置的感测单元的构造。

[0059] 参照图5,构成根据本发明的电流感测装置的感测单元SU包括电流积分器CI和电流传送单元CCVE。

[0060] 电流积分器CI配备有积分放大器AMP1,积分放大器AMP1包括反相输入端子(-)、非反相输入端子(+)以及输出端子。反馈电容器Cfb连接在积分放大器AMP1的反相输入端子(-)与输出端子之间,第一参考电压VR1输入至积分放大器AMP1的非反相输入端子(+)。积分开关RST-CI进一步连接在积分放大器AMP1的反相输入端子(-)与输出端子之间。积分开关RST-CI通过将反馈电容器Cfb放电来将反馈电容器Cfb初始化。吸收电流 $K \cdot I_{pix}$ 通过电流传送单元CCVE从积分放大器AMP1的反相输入端子(-)流出。施加至积分放大器AMP1的输出端子的输出电压Vout对应于吸收电流 $K \cdot I_{pix}$ 而改变。也就是说,通过从积分放大器AMP1的反相输入端子(-)流出的吸收电流 $K \cdot I_{pix}$,施加至积分放大器AMP1的输出端子的输出电压Vout基于第一参考电压VR1在上升方向上改变。如果输出电压Vout被设计为基于第一参考电压VR1在上升方向上改变,则存在很多优势,包括确保了宽的感测范围。将参照图8对此进行进一步描述。

[0061] 电流传送单元CCVE连接在像素电流 I_{pix} 流经的感测线16与电流积分器CI之间。在没有电流传送单元CCVE的情形下,利用等式1通过混入到第一参考电压VR1中的噪声VR1_noise来表示输出电压噪声Vout_noise。

[0062] [等式1]

[0063] $V_{out_noise} = (1 + C_{line}/C_{fb}) \cdot VR1_noise$

[0064] 在等式1中, C_{line} 是感测线中存在的寄生电容,其远大于反馈电容器的电容 C_{fb} 。具体地,在等式 $C \cdot V = I \cdot t$ 中,反馈电容器的电容 C 与输出电压 V 的乘积等于输入电流 I 与感测时间 t 的乘积。当反馈电容器的感测时间和电容被设定时,可通过输出电压的变化来测量像素电流。由于像素电流的幅度在具有高分辨率的显示装置中非常小,所以应当减小反馈电容器的电容以确保感测时间和输出电压恒定。因此,在不具有电流传送单元CCVE的情形下,混入到第一参考电压 $VR1$ 中的噪声 $VR1_noise$ 不得不随着电容比 C_{line}/C_{fb} 而放大。由于这种放大的噪声 $VR1_noise$,像素电流 I_{pix} 不能被精确感测。

[0065] 电流传送单元CCVE将感测线16与电流积分器CI之间的电连接分开,以防止混入到第一参考电压 $VR1$ 中的噪声的放大。在这种情形下,在输出电压中的、基于混入到第一参考电压 $VR1$ 中的噪声 $VR1_noise$ 的噪声 V_{out_noise} 与等式2相同。

[0066] [等式2]

$$[0067] \quad V_{out_noise} = (1 + C_{line}/C_{fb}) \cdot VR1_noise = VR1_noise$$

[0068] 如等式2所示,输出电压噪声 V_{out_noise} 不会变得大于混入到第一参考电压 $VR1$ 中的噪声 $VR1_noise$ 。

[0069] 此外,电流传送单元CCVE起着防止从感测线16输入的面板噪声分量输入到电流积分器CI中的作用。

[0070] 电流传送单元CCVE通过对像素电流 I_{pix} 进行镜像处理(mirroring),使得等于或大于像素电流 I_{pix} 的吸收电流 $K \cdot I_{pix}$ 从积分放大器AMP1的反相输入端子(-)输出。电流传送单元CCVE包括用于进行电流镜像的第一镜像晶体管M1和第二镜像晶体管M2。第一镜像晶体管M1的栅极和第一电极连接至共享节点 N_x ,共享节点 N_x 被施加像素电流 I_{pix} ,第一镜像晶体管M1的第二电极连接至地电压源GND。第二镜像晶体管M2的栅极连接至共享节点 N_x ,第二镜像晶体管M2的第一电极连接至积分放大器AMP1的反相输入端子(-),并且第二镜像晶体管M2的第二电极连接至地电压源GND。当像素电流 I_{pix} 施加至共享节点 N_x 时,像素电流通过第一镜像晶体管M1下沉(sink)到地电压源GND。此时,通过电流镜像处理,吸收电流 $K \cdot I_{pix}$ 通过第二镜像晶体管M2下沉到地电压源GND。吸收电流 $K \cdot I_{pix}$ 可等于或不同于像素电流 I_{pix} 。吸收电流 $K \cdot I_{pix}$ 可大于或小于像素电流 I_{pix} 。在吸收电流 $K \cdot I_{pix}$ 大于像素电流 I_{pix} 的情形下,第二镜像晶体管M2的沟道电容(沟道宽度/沟道长度)可被设计为大于第一镜像晶体管M1的沟道电容。在吸收电流 $K \cdot I_{pix}$ 等于像素电流 I_{pix} 的情形下,第二镜像晶体管M2的沟道电容可被设计为基本等于第一镜像晶体管M1的沟道电容。在吸收电流 $K \cdot I_{pix}$ 小于像素电流 I_{pix} 的情形下,第二镜像晶体管M2的沟道电容(沟道宽度/沟道长度)可被设计为小于第一镜像晶体管M1的沟道电容。

[0071] 当电流传送单元CCVE使得大于像素电流 I_{pix} 的吸收电流 $K \cdot I_{pix}$ 从积分放大器AMP1的反相输入端子(-)输出时,不需要减小电流积分器CI中的反馈电容器的电容。也就是说,由于电流积分器CI能够在具有相同感测电压和输出电压的条件下包括具有大电容的反馈电容器,因此能够解决在感测低电流时的最有问题的噪声问题。

[0072] 参照图5,构成根据本发明的电流感测装置的感测单元SU进一步包括连接在感测线16与电流传送单元CCVE之间的电流缓存器CBUF。

[0073] 电流缓存器CBUF将第二参考电压 $VR2$ 施加至像素电流 I_{pix} 流经的像素P,以将像素P的源极节点 N_s 的电压固定为恒定的,从而允许静电电流流经像素P的驱动元件DT。电流缓

存器CBUF包括缓存放大器AMP2和缓存晶体管T1。

[0074] 缓存放大器AMP2的反相输入端子(-)连接至感测线16,第二参考电压VR2输入至缓存放大器AMP2的非反相输入端子(+).缓存放大器AMP2的输出端子连接至缓存晶体管T1.缓存晶体管T1的栅极连接至缓存放大器AMP2的输出端子,缓存晶体管T1的第一电极连接至感测线16,缓存晶体管T1的第二电极连接至电流传送单元CCVE的共享节点Nx。

[0075] 电流缓存器CBUF在没有信号衰减的条件下将从感测线16输入的像素电流 I_{pix} 传送到电流传送单元CCVE。为了在电流传送单元CCVE处精确地执行电流放大(在吸收电流 $K \cdot I_{pix}$ 大于像素电流 I_{pix} 的情形下),可将缓存放大器AMP2的第二参考电压VR2设定为基本等于电流积分器CI的第一参考电压VR1(包括设计误差)。但是,在电流传送单元CCVE执行简单镜像处理的情形下(在吸收电流 $K \cdot I_{pix}$ 等于像素电流 I_{pix} 的情形下),可将第一参考电压VR1和第二参考电压VR2设定为相同。

[0076] 图6示出了用于实现根据本发明的电流感测装置的另一感测单元的构造。

[0077] 参照图6,构成根据本发明的电流感测装置的另一感测单元SU包括电流积分器CI和电流传送单元CCVE,并且可进一步包括电流缓存器CBUF。

[0078] 图6的电流积分器CI和电流传送单元CCVE与图5的那些基本相同。此外,除了缓存开关RST-BUF,图6的电流缓存器CBUF也与图5的相同。

[0079] 缓存开关RST-BUF连接在感测线16与缓存放大器AMP2的输出端子之间,并且与用于将像素P的源极节点Ns复位至第二参考电压VR2的时序同步地导通。

[0080] 缓存放大器AMP2根据虚拟接地原理(virtual ground principle)将第二参考电压VR2施加至像素P的源极节点Ns。在这种情形下,由于感测线的寄生电容 C_{line} 较大,需要花费较长的时间将像素P的源极节点Ns复位至第二参考电压VR2。缓存开关RST-BUF起着减少将像素P的源极节点Ns复位至第二参考电压VR2所需的时间的作用。

[0081] 图7示出了向电流积分器提供电荷时电流积分器的输出波形;图8示出了从电流积分器吸收电荷时电流积分器的输出波形。

[0082] 为了降低功耗并提高效率,在有机发光显示装置中采用具有低工作点电压(阈值电压)的发光元件OLED。在常规的感测单元中,电流积分器CI直接连接至感测线16,在将像素P的源极节点Ns复位至电流积分器CI的第一参考电压VR1之后,感测流经像素P的驱动元件DT的像素电流。在此,如果源极节点Ns的电压高于发光元件OLED的工作点电压,则待感测的像素电流大部分流入到发光元件OLED,从而无法感测像素电流。为了避免这种情形,电流积分器CI的第一参考电压VR1必须设定为低于发光元件OLED的工作点电压。此时,由于常规的感测单元采用了电荷提供方法(charge sourcing method),即,感测输入至电流积分器的反相输入端子的像素电流的方法,所以输出电压 V_{out} 在输出电压相对于第一参考电压VR1降低的方向上改变,从而感测范围变窄,如图7所示。如果感测范围较窄,则难以实现精确感测。

[0083] 与此相反,由于根据本发明的感测单元采用电荷吸收方法(charge sinking method),即,感测从电流积分器CI的反相输入端子(-)流出的吸收电流的方法,所以输出电压 V_{out} 在输出电压相对于第一参考电压VR1上升的方向上改变,结果,感测范围变宽,如图8所示。也就是说,即使考虑到发光元件OLED的工作点电压将第一参考电压VR1设置为较低,本发明也可确保宽的感测范围。如果感测范围较宽,则可以防止感测值在感测范围的边界

附近饱和,易于提高感测精度。

[0084] 如上所述,通过将电流传送单元连接在感测线与电流积分器之间,本发明可减小起着电流积分器的放大比率的作用的寄生电容分量。即使感测低电流,本发明也能够通过电流传送单元中的镜像处理使得放大后的吸收电流从电流积分器输出,从而能够在电流积分器中设计具有大电容的反馈电容器,解决在感测低电流时最有问题的噪声问题。

[0085] 此外,本发明进一步包括电流缓存器,电流缓存器连接在感测线与电流传送单元之间,以将像素的源极节点的电压恒定地固定至电流缓存器的参考电压,从而允许静电电流流经像素的驱动元件,并提高感测精度。

[0086] 此外,通过将缓存开关添加至电流缓存器(缓存开关将缓存放大器的输出端子直接连接至感测线),本发明能够减少将像素的源极节点复位至电流缓存器的参考电压所需的时间。

[0087] 在整个描述中,所属领域的普通技术人员应理解,在不脱离本发明的技术原理的条件下各种变化和改型是可能的。因此,本发明的技术范围不限于本说明书中的具体描述,而应由所附的权利要求书的范围来限定。

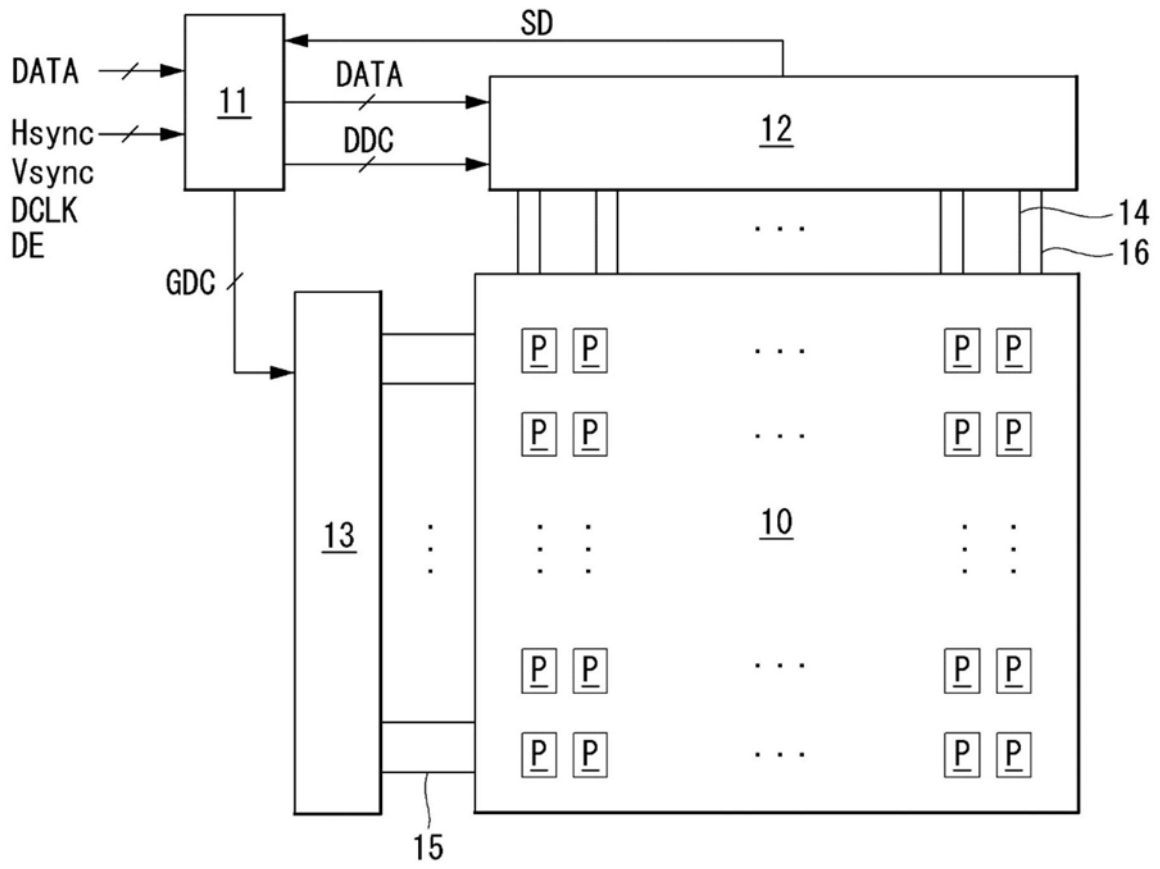


图1

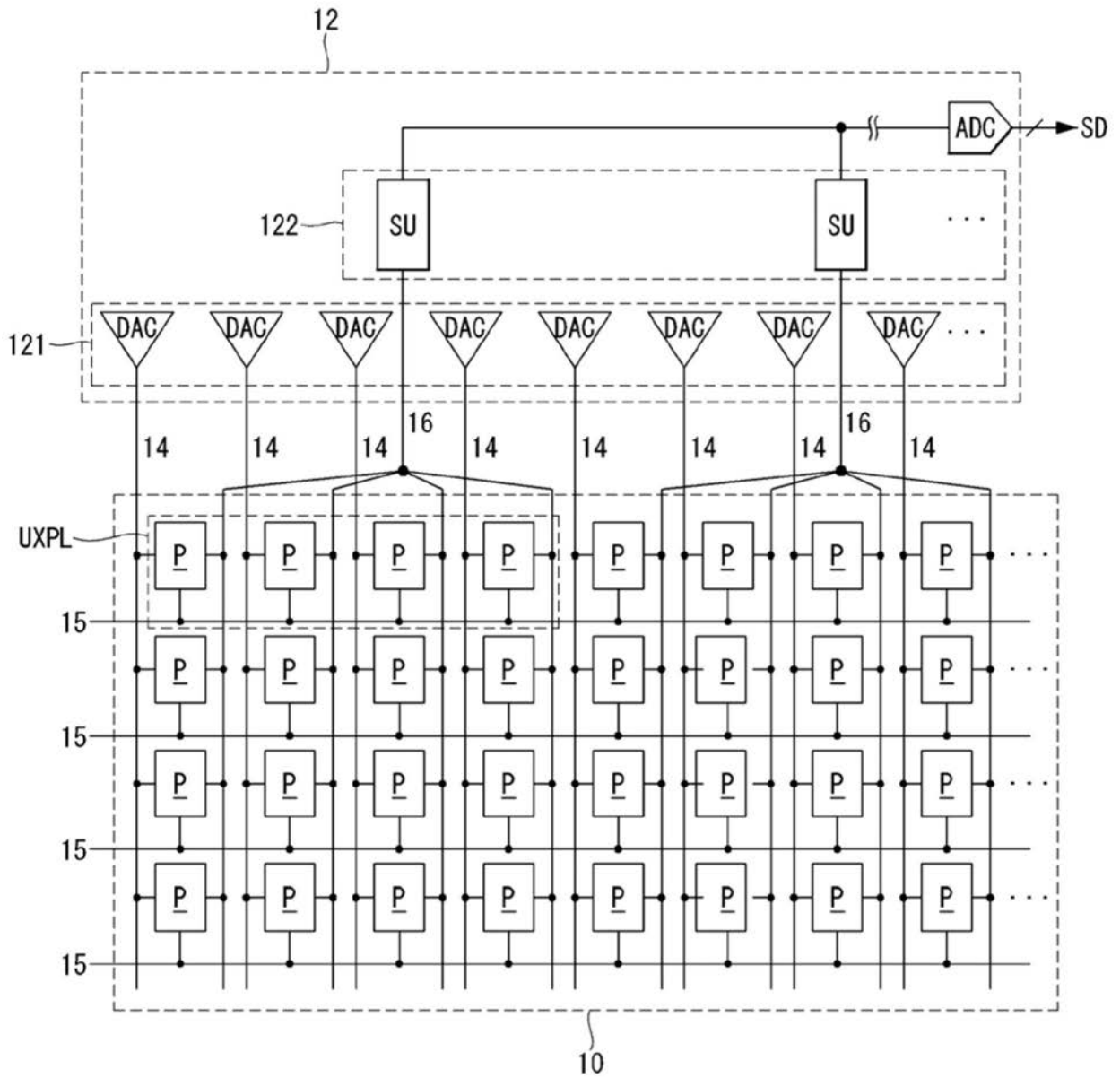


图2

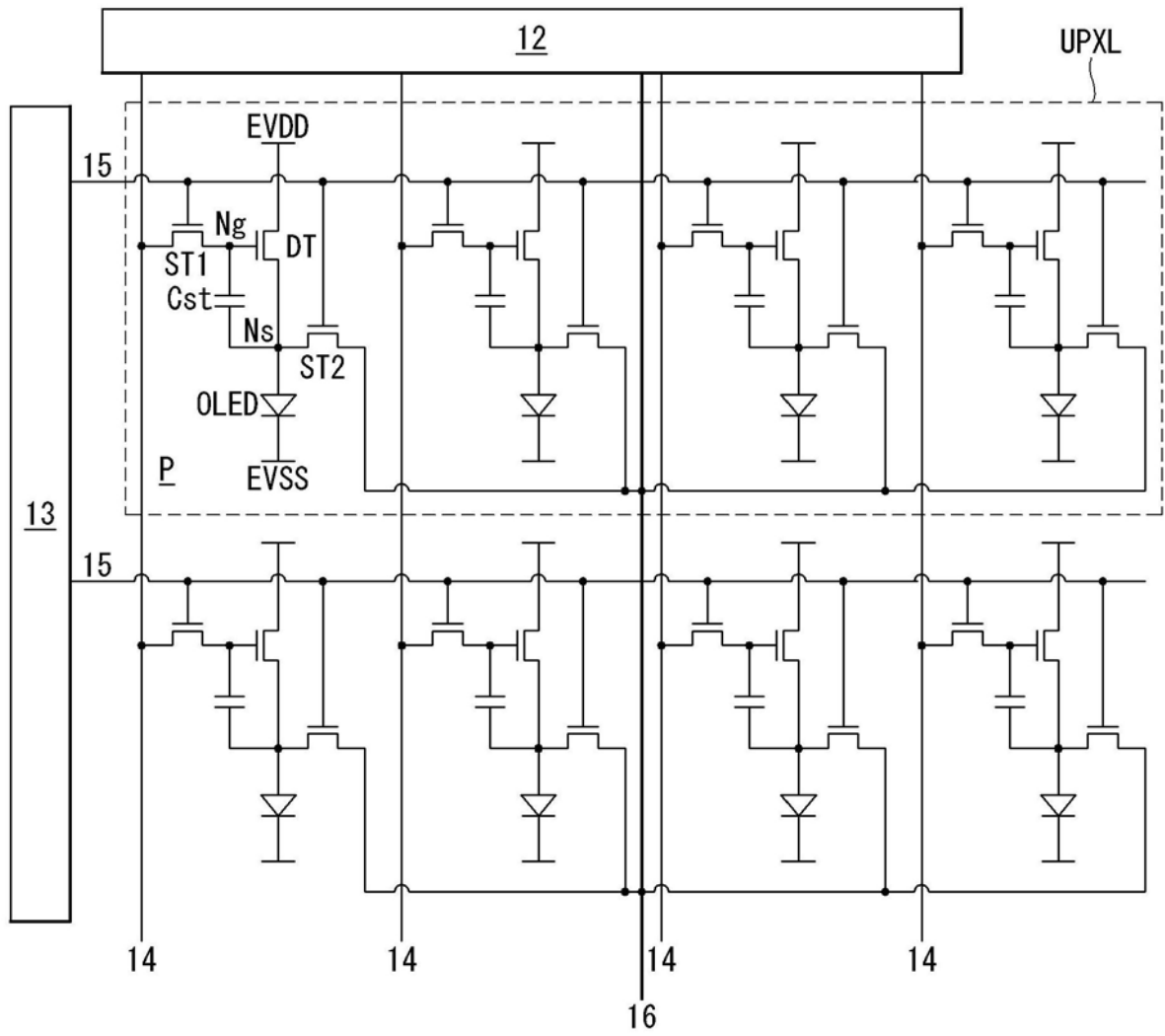


图3

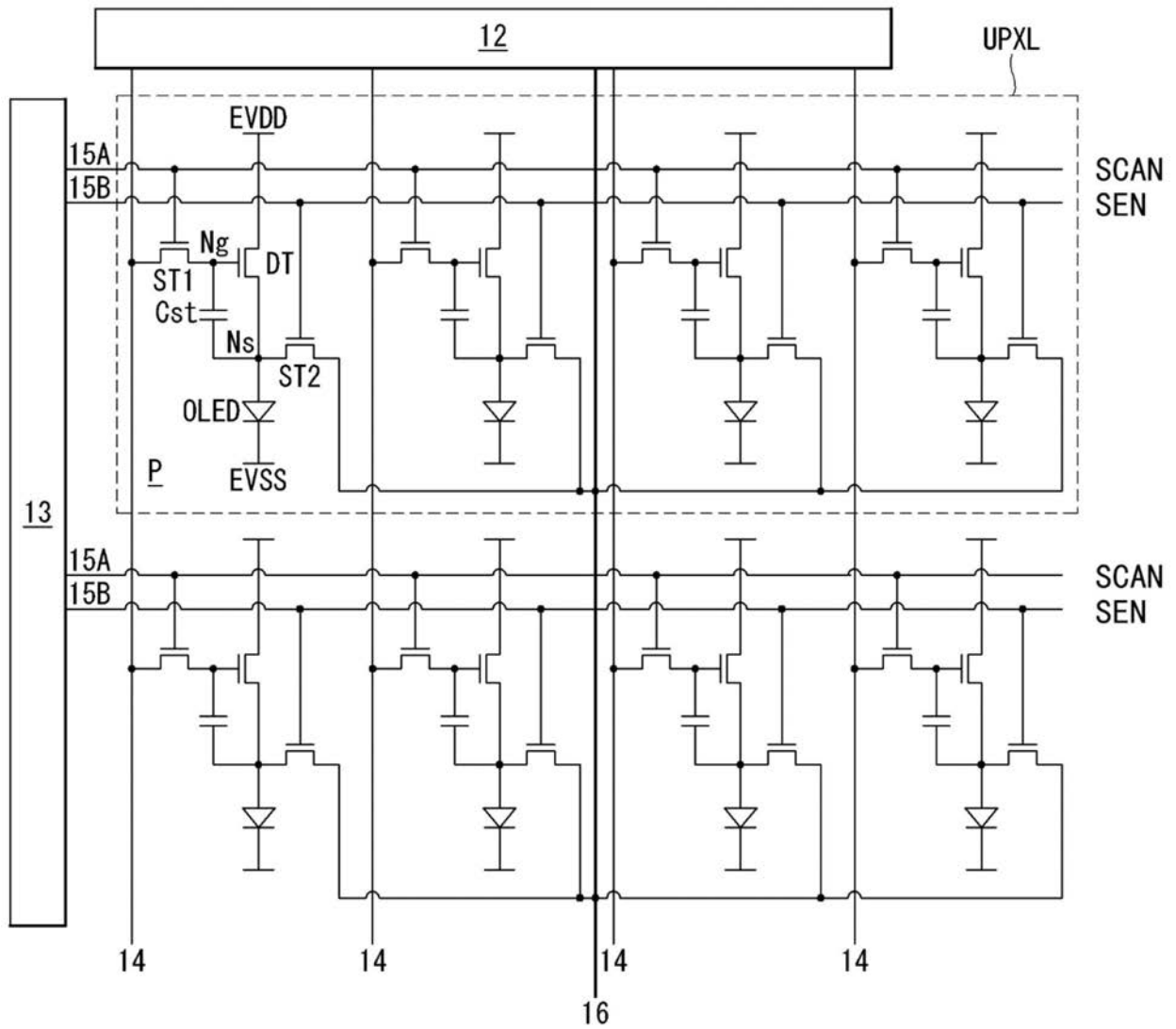


图4

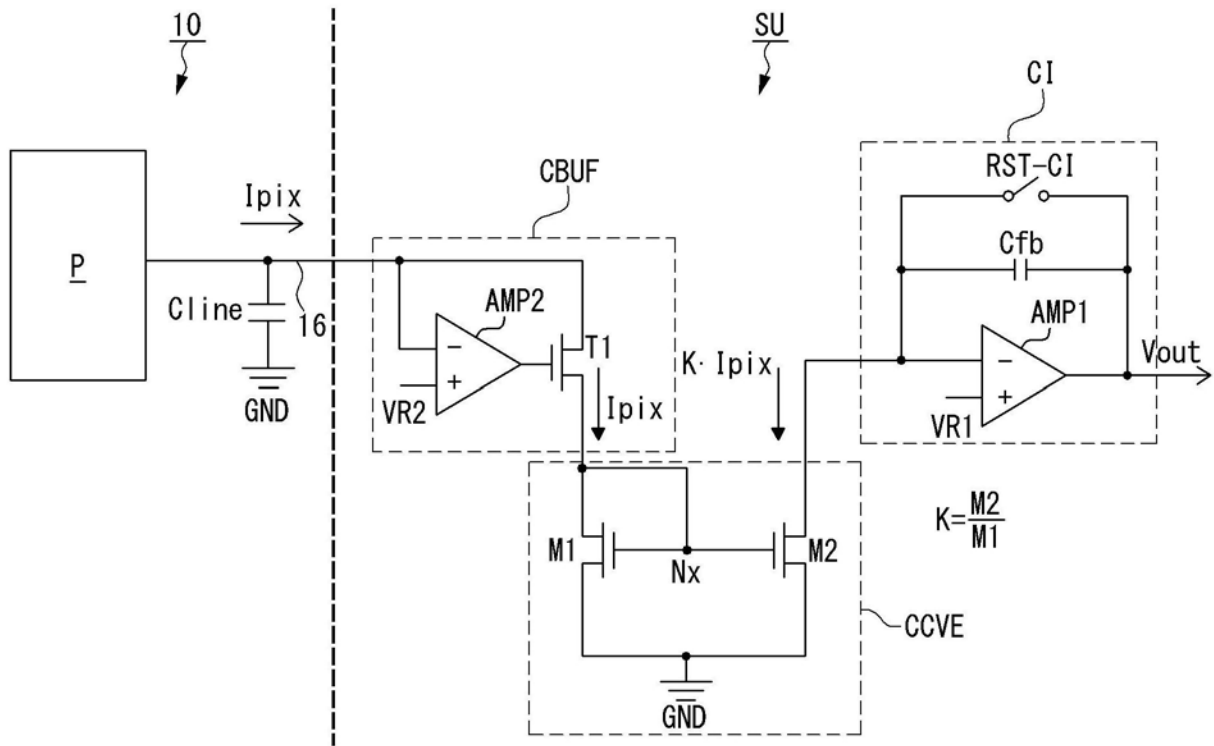


图5

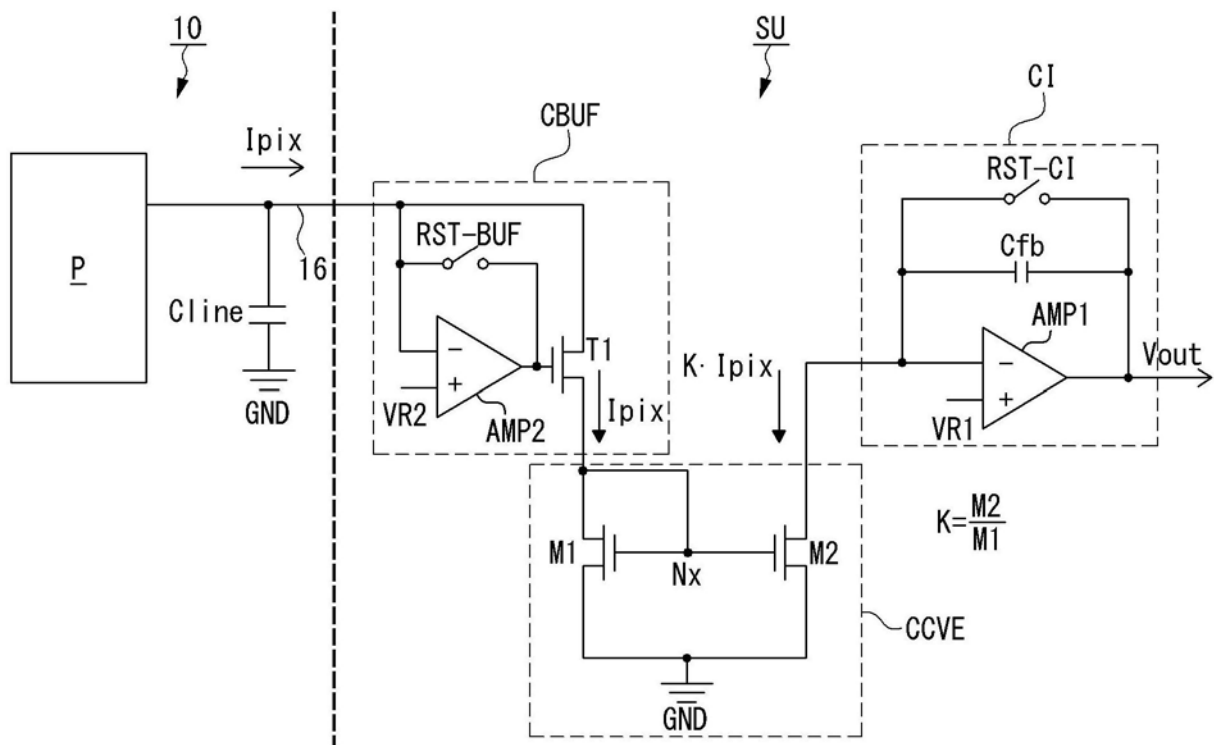


图6

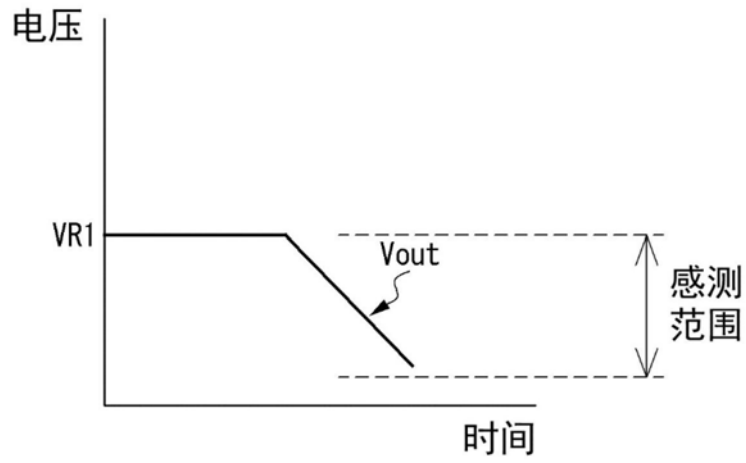


图7

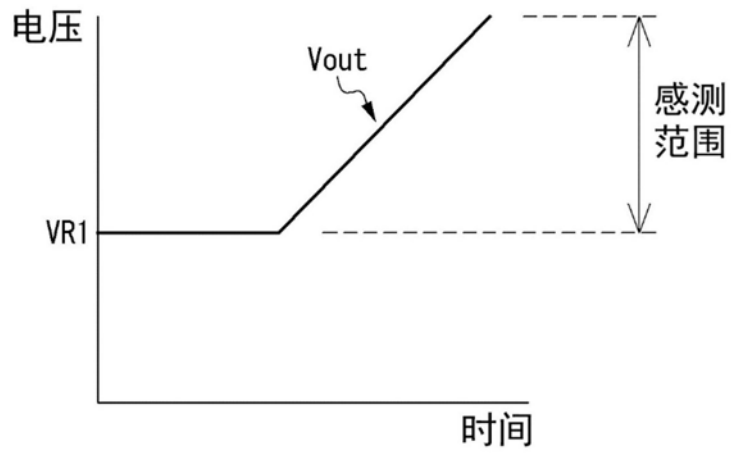


图8

专利名称(译)	电流感测装置以及包括电流感测装置的有机发光显示装置		
公开(公告)号	CN110969990A	公开(公告)日	2020-04-07
申请号	CN201910506791.8	申请日	2019-06-12
[标]申请(专利权)人(译)	乐金显示有限公司		
申请(专利权)人(译)	乐金显示有限公司 东国大学校产学协力团		
当前申请(专利权)人(译)	乐金显示有限公司 东国大学校产学协力团		
[标]发明人	李泰瑛 林明基 禹景敦 金凡植 金承泰 李秉宰 宋敏圭		
发明人	李泰瑛 林明基 禹景敦 金凡植 金承泰 李秉宰 宋敏圭		
IPC分类号	G09G3/3241		
CPC分类号	G09G3/3241 G09G3/3233 G09G3/3291 G09G2300/0426 G09G2320/0295 G09G2320/045 G09G2330/06 G09G2330/12 H04N5/3698 H04N5/374		
代理人(译)	徐金国		
优先权	1020180116096 2018-09-28 KR		
外部链接	Espacenet SIPO		

摘要(译)

公开一种电流感测装置以及包括电流感测装置的有机发光显示装置。所述电流感测装置可包括多个感测单元，每个感测单元用于将通过感测线输入的像素电流转换成数字感测值，并且每个感测单元包括：电流积分器，包括积分放大器和反馈电容器，所述积分放大器包括反相输入端子、非反相输入端子和输出端子，所述反馈电容器连接在所述反相输入端子与所述输出端子之间，第一参考电压输入至所述非反相输入端子；以及电流传送单元，连接在所述感测线与所述电流积分器之间，以将所述感测线与所述电流积分器之间的电连接分开，其中所述电流传送单元对所述像素电流进行镜像处理，并使得镜像处理后的电流从所述积分放大器的反相输入端子输出。

