



(12)发明专利申请

(10)申请公布号 CN 110943105 A

(43)申请公布日 2020.03.31

(21)申请号 201811109264.5

(22)申请日 2018.09.21

(71)申请人 北京小米移动软件有限公司  
地址 100085 北京市海淀区清河中街68号  
华润五彩城购物中心二期9层01房间

(72)发明人 卞青芳

(74)专利代理机构 北京博思佳知识产权代理有限公司 11415

代理人 林祥

(51)Int.Cl.

H01L 27/32(2006.01)

G09G 3/3225(2016.01)

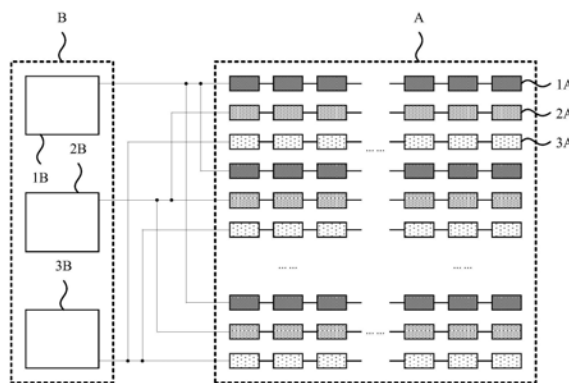
权利要求书1页 说明书8页 附图5页

(54)发明名称

显示结构、显示面板和显示装置

(57)摘要

本公开是关于一种显示结构,包括:多个像素,设置在所述显示结构的第一区域,其中,每个像素包括n种颜色的子像素,所述子像素包括有机发光二极管;n个驱动电路,设置在所述显示结构的第二区域,其中,第i个驱动电路用于驱动每个第i种颜色的子像素,1≤i≤n,n为大于1的整数。根据本公开的实施例,在包含该显示结构的显示装置中,若需要在显示装置中设置图像采集设备,可以将图像采集设备设置在显示结构的第一区域之下,由于第一区域接近于透明,可以保证图像采集设备不会被遮挡,并且第一区域仍具备一定的显示效果,也就属于显示区域的一部分,有利于提高显示装置正面的显示区域的比例,并且使得显示装置整体上更加美观。



1. 一种显示结构,其特征在于,包括:

多个像素,设置在所述显示结构的第一区域,其中,每个像素包括n种颜色的子像素,所述子像素包括有机发光二极管;

n个驱动电路,设置在所述显示结构的第二区域,其中,第i个驱动电路用于驱动每个第i种颜色的子像素, $1 \leq i \leq n$ ,n为大于1的整数。

2. 根据权利要求1所述的显示结构,其特征在于,所述驱动电路包括驱动晶体管,所述有机发光二极管包括第一电极、第二电极和设置在所述第一电极和第二电极之间的有机发光层;

其中,第i个驱动电路中的驱动晶体管,连接于每个第i种颜色的子像素中的第一电极。

3. 根据权利要求2所述的显示结构,其特征在于,相邻的同色子像素中的第一电极相连。

4. 根据权利要求1至3中任一项所述的显示结构,其特征在于,所述驱动电路包括:

开关晶体管,所述开关晶体管的第一端连接于扫描线,所述开关晶体管的第二端连接于数据线;

驱动晶体管,所述驱动晶体管的第一端连接于所述开关晶体管的第三端,所述驱动晶体管的第二端连接于预设电压端,所述驱动晶体管的第三端连接于所述有机发光二极管;

电容,所述电容的第一端连接于所述驱动晶体管的第一端,所述电容的第二端连接于所述驱动晶体管的第二端。

5. 一种显示面板,其特征在于,包括权利要求1至4中任一项所述的显示结构,还包括:

有效发光区域,在所述有效发光区域中设置有多多个有效发光像素和多个驱动电路,所述有效发光像素包括多个子像素,所述有效发光区域中的子像素和驱动电路一一对应设置。

6. 根据权利要求5所述的显示面板,其特征在于,还包括:

栅极驱动电路,用于向所述驱动电路输入栅极驱动信号;

数据信号电路,用于向所述驱动电路输入数据信号。

7. 根据权利要求6所述的显示面板,其特征在于,还包括:

阵列基板,其中,所述栅极驱动电路设置在所述阵列基板上。

8. 一种显示装置,其特征在于,包括权利要求6至8中任一项所述的显示面板,还包括:

图像采集设备,设置在所述第一区域,且位于所述显示结构远离出光方向的一侧。

9. 根据权利要求8所述的显示装置,其特征在于,还包括:

传感器,设置在所述第一区域,且位于所述显示结构远离出光方向的一侧。

## 显示结构、显示面板和显示装置

### 技术领域

[0001] 本公开涉及显示技术领域,尤其涉及显示结构、显示面板和显示装置。

### 背景技术

[0002] 为了提高移动终端的智能化程度,在智能终端中集成了越来越多的功能,照相功能就是其一。为了实现照相功能,需要在智能终端中集成图像采集设备,为了使得图像采集设备能够采集移动终端正面的图像,需要在移动终端正面开孔,以供设置图像采集设备,这不仅影响移动终端的美观,还降低了移动终端正面的显示区域的面积比例。

### 发明内容

[0003] 本公开提供显示结构、显示面板和显示装置,以解决相关技术中的不足。

[0004] 根据本公开实施例的第一方面,提供一种显示结构,包括:

[0005] 多个像素,设置在所述显示结构的第一区域,其中,每个像素包括n种颜色的子像素,所述子像素包括有机发光二极管;

[0006] n个驱动电路,设置在所述显示结构的第二区域,其中,第i个驱动电路用于驱动每个第i种颜色的子像素, $1 \leq i \leq n$ ,n为大于1的整数。

[0007] 可选地,所述驱动电路包括驱动晶体管,所述有机发光二极管包括第一电极、第二电极和设置在所述第一电极和第二电极之间的有机发光层;

[0008] 其中,第i个驱动电路中的驱动晶体管,连接于每个第i种颜色的子像素中的第一电极。

[0009] 可选地,相邻的同色子像素中的第一电极相连。

[0010] 可选地,所述驱动电路包括:

[0011] 开关晶体管,所述开关晶体管的第一端连接于扫描线,所述开关晶体管的第二端连接于数据线;

[0012] 驱动晶体管,所述驱动晶体管的第一端连接于所述开关晶体管的第三端,所述驱动晶体管的第二端连接于预设电压端,所述驱动晶体管的第三端连接于所述有机发光二极管;

[0013] 电容,所述电容的第一端连接于所述驱动晶体管的第一端,所述电容的第二端连接于所述驱动晶体管的第二端。

[0014] 根据本公开实施例的第二方面,提供一种显示面板,包括上述任一实施例所述的显示结构,还包括:

[0015] 有效发光区域,在所述有效发光区域中设置有多个有效发光像素和多个驱动电路,所述有效发光像素包括多个子像素,所述有效发光区域中的子像素和驱动电路一一对应设置。

[0016] 可选地,所述显示面板还包括:

[0017] 栅极驱动电路,用于向所述驱动电路输入栅极驱动信号;

- [0018] 数据信号电路,用于向所述驱动电路输入数据信号。
- [0019] 可选地,所述显示面板还包括:
- [0020] 阵列基板,其中,所述栅极驱动电路设置在所述阵列基板上。
- [0021] 根据本公开实施例的第三方面,提供一种显示装置,包括上述任一实施例所述的显示面板,还包括:
- [0022] 图像采集设备,设置在所述第一区域,且位于所述显示结构远离出光方向的一侧。
- [0023] 可选地,所述显示装置还包括:
- [0024] 传感器,设置在所述第一区域,且位于所述显示结构远离出光方向的一侧。
- [0025] 本公开的实施例提供的技术方案可以包括以下有益效果:
- [0026] 由上述实施例可知,由于驱动电路中包含晶体管、电容等遮光结构,而有机发光二极管则是透光的,通过将子像素设置在第一区域,将驱动电路设置在第二区域,使得第一区域的显示结构接近于透明,并且不同颜色的子像素分别通过不同的驱动电路驱动,使得第一区域的显示结构可以具备一定程度的显示功能。
- [0027] 据此,在包含该显示结构的显示装置中,若需要在显示装置中设置图像采集设备,可以将图像采集设备设置在显示结构的第一区域之下,由于第一区域接近于透明,可以保证图像采集设备不会被遮挡,并且第一区域仍具备一定的显示效果,也就属于显示区域的一部分,有利于提高显示装置正面的显示区域的比例,并且使得显示装置整体上更加美观。
- [0028] 应当理解的是,以上的一般描述和后文的细节描述仅是示例性和解释性的,并不能限制本公开。

### 附图说明

- [0029] 此处的附图被并入说明书中并构成本说明书的一部分,示出了符合本公开的实施例,并与说明书一起用于解释本公开的原理。
- [0030] 图1是根据本公开的实施例示出的一种显示结构的示意图。
- [0031] 图2是根据本公开的实施例示出的另一种显示结构的示意图。
- [0032] 图3是根据本公开的实施例示出的一种显示结构的截面示意图。
- [0033] 图4是根据本公开的实施例示出的另一种显示结构的截面示意图。
- [0034] 图5是根据本公开的实施例示出的一种驱动电路的示意图。
- [0035] 图6是根据本公开的实施例示出的一种显示面板的示意图。
- [0036] 图7是根据本公开的实施例示出的一种用于显示的装置的示意框图。

### 具体实施方式

[0037] 这里将详细地对示例性实施例进行说明,其示例表示在附图中。下面的描述涉及附图时,除非另有表示,不同附图中的相同数字表示相同或相似的要素。以下示例性实施例中所描述的实施方式并不代表与本公开相一致的所有实施方式。相反,它们仅是与如所附权利要求书中所详述的、本公开的一些方面相一致的装置和方法的例子。

[0038] 图1是根据本公开的实施例示出的一种显示结构的示意图,图2是根据本公开的实施例示出的另一种显示结构的示意图,如图1和图2所示,所述显示结构包括:

[0039] 多个像素,设置在所述显示结构的第一区域A,其中,每个像素包括n种颜色的子像

素,所述子像素包括有机发光二极管;

[0040] n个驱动电路,设置在所述显示结构的第二区域B,其中,第i个驱动电路用于驱动每个第i种颜色的子像素, $1 \leq i \leq n$ ,n为大于1的整数。

[0041] 在一个实施例中,以n=3为例,也即每个像素包括3种颜色的子像素,例如3种颜色分别为红、绿、蓝,其中红色子像素1A,绿色子像素2A和蓝色子像素3A的排列方式可以如图1所示,呈矩阵排列,在这种情况下,像素包括上述三种颜色的子像素各一个,也可以如图2所示,成晶状排列,在这种情况下,像素包括一个红色子像素1A,一个蓝色子像素3A和两个绿色子像素2A。

[0042] 需要说明的是,像素包含的子像素并不限于上述实施例所述的情况,子像素的排列方式也不限于上述实施例所述的情况。

[0043] 根据本公开的实施例,由于驱动电路中包含晶体管、电容等遮光结构,而有机发光二极管则是透光的,通过将子像素设置在第一区域,将驱动电路设置在第二区域,使得第一区域的显示结构接近于透明,并且不同颜色的子像素分别通过不同的驱动电路驱动,使得第一区域的显示结构可以具备一定程度的显示功能,例如可以显示不同颜色。

[0044] 据此,在包含该显示结构的显示装置中,若需要在显示装置中设置图像采集设备,可以将图像采集设备设置在显示结构的第一区域之下,由于第一区域接近于透明,可以保证图像采集设备不会被遮挡,并且第一区域仍具备一定的显示效果,也就属于显示区域的一部分,有利于提高显示装置正面的显示区域的比例,并且使得显示装置整体上更加美观。

[0045] 可选地,所述驱动电路包括驱动晶体管,所述有机发光二极管包括第一电极、第二电极和设置在所述第一电极和第二电极之间的有机发光层;

[0046] 其中,第i个驱动电路中的驱动晶体管,连接于每个第i种颜色的子像素中的第一电极。

[0047] 在一个实施例中,有机发光二极管的结构可以是在第一电极和第二电极设置有机发光层,其中第一电极为阳极,第二电极为阴极,或者第一电极为阴极,第二电极为阳极,以下主要以第一电极为阳极,第二电极为阴极的情况进行示例性说明。

[0048] 对于不同有机发光二极管而言,第一电极是设置在有机发光二极管同侧的,因此,通过驱动晶体管连接多个第一电极来实现对多个子像素的驱动,结构相对驱动晶体管连接于部分子像素的第一电极和部分子像素的第二电极要简单。

[0049] 图3是根据本公开的实施例示出的一种显示结构的截面示意图。图4是根据本公开的实施例示出的一种显示结构的截面示意图。如图3和图4所示,相邻的同色子像素中的第一电极6相连。

[0050] 在一个实施例中,如图3所示,显示结构由下至上可以依次包括基底1,缓冲层2,栅绝缘层3,层间介质层4,平坦层5,第一电极6,像素界定层7和第二电极8,驱动晶体管包括有源层10、栅极11、源极12和漏极13,在第一电极6和第二电极8之间设置有有机材料层9。

[0051] 其中,每个有机材料层9对应一个子像素,多个相同颜色的子像素的第一电极6相连,据此,在形成第一电极6时,即可通过将第一电极6相连,进而将多个相同颜色的子像素相连,进而通过将驱动晶体管与任一个子像素的第一电极6相连,就可以形成与所述子像素的第一电极6相连的结构,有利于简化驱动晶体管与第一电极6的连接结构。

[0052] 当然,也可以根据以其他方式将驱动晶体管与多个相同颜色的子像素相连,例如

在相同颜色子像素的第一电极不相连的情况下,可以在每个子像素的第一电极对应的位置设置通孔,然后通过延伸驱动晶体管的漏极至每个通孔,从而与每个通孔中的第一电极实现电连接。

[0053] 需要说明的是,在图3所示的实施例中,驱动晶体管的上方可以设置有有机材料层9,也即驱动电路所在的第二区域B也可以发光。当然,可以根据需要在驱动晶体管的上方并不设置有机材料层,如图4所示,使得驱动电路所在的第二区域B并不发光。

[0054] 图5是根据本公开的实施例示出的一种驱动电路的示意图。如图5所示,所述驱动电路包括:

[0055] 开关晶体管TFT1,所述开关晶体管TFT1的第一端连接于扫描线SL,所述开关晶体管TFT1的第二端连接于数据线DL;

[0056] 驱动晶体管TFT2,所述驱动晶体管TFT2的第一端连接于所述开关晶体管TFT1的第三端,所述驱动晶体管TFT2的第二端连接于预设电压端Vdd,所述驱动晶体管TFT2的第三端连接于所述有机发光二极管OLED;

[0057] 电容C,所述电容C的第一端连接于所述驱动晶体管TFT2的第一端,所述电容C的第二端连接于所述驱动晶体管TFT2的第二端。

[0058] 在一个实施例中,上述第一端可以是指栅极,第二端可以是指源极,第三端可以是指漏极,扫描线SL通过向开关晶体管TFT1的栅极输入信号,使得开关晶体管TFT1导通,进而数据线DL中的信号通过开关晶体管TFT1的源极传输至漏极,并施加在驱动晶体管TFT2的栅极上,使得驱动晶体管TFT2导通,预设电压端Vdd的信号通过驱动晶体管TFT2生成电流输入有机发光二极管OLED,使得有机发光二极管OLED发光。

[0059] 需要说明的是,驱动电路的结构并不限于图5所示实施例中的情况,例如还可以采用6T1C、7T1C或者NMOS、CMOS等结构或者工艺。

[0060] 图6是根据本公开的实施例示出的一种显示面板的示意图。如图6所示,显示面板X,包括上述任一实施例所述的显示结构,还包括:

[0061] 有效发光区域Y,在所述有效发光区域Y中设置有多个有效发光像素和多个驱动电路,所述有效发光像素包括多个子像素,所述有效发光区域Y中的子像素和驱动电路一一对应设置。

[0062] 在一个实施例中,显示面板在有效发光区域,由于每个子像素和驱动电路一一对应,例如在子像素的有机发光层之下设置驱动晶体管,从而可以对每个子像素分别进行控制,从而实现在有效发光区域显示图案。

[0063] 在这种情况下,若需要在显示面板下方设置图像采集设备,可以将图像采集设备设置在显示结构的第一区域之下,并且由于显示结构的第一区域接近于透明,并且具备一定程度的显示功能,因此有效发光区域和显示结构的第一区域可以一并作为显示区域,从而使得设置图像采集设备的区域也能作为显示区域,有利于提高显示面板正面的显示区域的比例,并且使得显示面板整体上更加美观。

[0064] 需要说明的是,在图3所示的实施例中,在驱动晶体管的上方可以设置有有机材料层9,也即驱动电路所在的第二区域B也可以发光,在这种情况下,可以将显示结构中的驱动晶体管和有效发光区域中驱动电路的驱动晶体管复用。

[0065] 而在图4所示实施例的情况下,在驱动晶体管的上方并不设置有机材料层,那么可

以将显示结构中的驱动晶体管设置在显示面板的边框区域,从而避免驱动晶体管影响透过率。

[0066] 在一个实施例中,在图6所示实施例的基础上,所述显示结构包括:

[0067] 多个像素,设置在所述显示结构的第一区域,其中,每个像素包括n种颜色的子像素,所述子像素包括有机发光二极管;

[0068] n个驱动电路,设置在所述显示结构的第二区域,其中,第i个驱动电路用于驱动每个第i种颜色的子像素, $1 \leq i \leq n$ ,n为大于1的整数。

[0069] 在一个实施例中,所述驱动电路包括驱动晶体管,所述有机发光二极管包括第一电极、第二电极和设置在所述第一电极和第二电极之间的有机发光层;

[0070] 其中,第i个驱动电路中的驱动晶体管,连接于每个第i种颜色的子像素中的第一电极。

[0071] 在一个实施例中,相邻的同色子像素中的第一电极相连。

[0072] 在一个实施例中,所述驱动电路包括:

[0073] 开关晶体管,所述开关晶体管的第一端连接于扫描线,所述开关晶体管的第二端连接于数据线;

[0074] 驱动晶体管,所述驱动晶体管的第一端连接于所述开关晶体管的第三端,所述驱动晶体管的第二端连接于预设电压端,所述驱动晶体管的第三端连接于所述有机发光二极管;

[0075] 电容,所述电容的第一端连接于所述驱动晶体管的第一端,所述电容的第二端连接于所述驱动晶体管的第二端。

[0076] 可选地,所述显示面板还包括:

[0077] 栅极驱动电路,用于向所述驱动电路输入栅极驱动信号;

[0078] 数据信号电路,用于向所述驱动电路输入数据信号。

[0079] 其中,所述驱动电路包括显示结构中的驱动电路,也包括有效发光区域中的驱动电路。

[0080] 在一个实施例中,栅极驱动电路可以通过扫描线向驱动电路输入栅极驱动信号,对于上述显示结构中n个驱动电路而言,可以通过一根扫描线向这n个驱动电路输入栅极驱动信号,也可以通过n根扫描线一一对应地向这n个驱动电路输入栅极驱动信号,另外,还可以对于n个驱动电路中的a个驱动电路,通过一根扫描扫描线输入栅极驱动信号,对于n个驱动电路中的n-a个驱动电路,通过a个驱动电路一一对应的输入栅极驱动信号,a为小于n的正整数。

[0081] 对于上述显示面板的有效发光区域中的驱动电路,也可以通过扫描线输入栅极驱动信号,并且向显示面板的有效发光区域中的驱动电路输入栅极驱动信号的扫描线,可以复用用于向上述显示结构中的驱动电路输入栅极驱动信号。

[0082] 当然,向显示面板的有效发光区域中的驱动电路输入栅极驱动信号的扫描线,与向上述显示结构中的驱动电路输入栅极驱动信号的扫描线可以不同。例如通过一根扫描线向上述显示结构中的驱动电路输入栅极驱动信号,通过m根扫描线向显示面板的有效发光区域中的驱动电路输入栅极驱动信号,那么向上述显示结构中的驱动电路输入栅极驱动信号的扫描线,可以在这m+1根扫描线中排在任意位置,例如可以排在第一行,也可以排在第m

+1行。

[0083] 可选地,所述显示面板还包括:

[0084] 阵列基板,其中,所述栅极驱动电路设置在所述阵列基板上。

[0085] 在一个实施例中,栅极驱动电路(Gate IC)可以设置在阵列基板上,形成GOA(Gate IC On Array)结构。

[0086] 本公开的实施例还提出一种显示装置,包括上述任一实施例所述的显示面板,还包括:

[0087] 图像采集设备,设置在所述第一区域,且位于所述显示结构远离出光方向的一侧。

[0088] 在一个实施例中,可以将图像采集设备设置在显示面板下方,具体可以是在显示结构的第一区域,且位于所述显示结构远离出光方向的一侧。并且由于显示结构的第一区域接近于透明,并且具备一定程度的显示功能,因此有效发光区域和显示结构的第一区域可以一并作为显示区域,从而使得设置图像采集设备的区域也能作为显示区域,有利于提高显示装置正面的显示区域的比例,并且使得显示装置整体上更加美观。

[0089] 可选地,所述显示装置还包括:

[0090] 传感器,设置在所述第一区域,且位于所述显示结构远离出光方向的一侧。

[0091] 在一个实施例中,若需要在显示装置中设置传感器,可以将传感器也设置在显示结构的第一区域,且位于所述显示结构远离出光方向的一侧,从而使得设置传感器的区域也能作为显示区域,有利于提高显示装置正面的显示区域的比例,并且使得显示装置整体上更加美观。其中,所述传感器可以包括距离传感器、环境光传感器等。

[0092] 需要说明的是,上述显示装置可以是移动终端,例如手机、平板电脑、智能穿戴设备等,也可以是其他类型的设备,例如电视、电脑屏幕等。

[0093] 图7是根据本公开的实施例示出的一种用于显示的装置700的示意框图。例如,装置700可以是移动电话,计算机,数字广播终端,消息收发设备,游戏控制台,平板设备,医疗设备,健身设备,个人数字助理等。

[0094] 参照图7,装置700可以包括以下一个或多个组件:处理组件702,存储器704,电源组件706,多媒体组件708,音频组件710,输入/输出(I/O)的接口712,传感器组件714,以及通信组件716。还包括上述任一实施例所述的显示面板。

[0095] 处理组件702通常控制装置700的整体操作,诸如与显示,电话呼叫,数据通信,相机操作和记录操作相关联的操作。处理组件702可以包括一个或多个处理器720来执行指令,以完成上述的方法的全部或部分步骤。此外,处理组件702可以包括一个或多个模块,便于处理组件702和其他组件之间的交互。例如,处理组件702可以包括多媒体模块,以方便多媒体组件708和处理组件702之间的交互。

[0096] 存储器704被配置为存储各种类型的数据以支持在装置700的操作。这些数据的示例包括用于在装置700上操作的任何应用程序或方法的指令,联系人数据,电话簿数据,消息,图片,视频等。存储器704可以由任何类型的易失性或非易失性存储设备或者它们的组合实现,如静态随机存取存储器(SRAM),电可擦除可编程只读存储器(EEPROM),可擦除可编程只读存储器(EPROM),可编程只读存储器(PROM),只读存储器(ROM),磁存储器,快闪存储器,磁盘或光盘。

[0097] 电源组件706为装置700的各种组件提供电力。电源组件706可以包括电源管理系

统,一个或多个电源,及其他与为装置700生成、管理和分配电力相关联的组件。

[0098] 多媒体组件708包括在所述装置700和用户之间的提供一个输出接口的屏幕。在一些实施例中,屏幕可以包括液晶显示器(LCD)和触摸面板(TP)。如果屏幕包括触摸面板,屏幕可以被实现为触摸屏,以接收来自用户的输入信号。触摸面板包括一个或多个触摸传感器以感测触摸、滑动和触摸面板上的手势。所述触摸传感器可以不仅感测触摸或滑动动作的边界,而且还检测与所述触摸或滑动操作相关的持续时间和压力。在一些实施例中,多媒体组件708包括一个前置摄像头和/或后置摄像头。当装置700处于操作模式,如拍摄模式或视频模式时,前置摄像头和/或后置摄像头可以接收外部的多媒体数据。每个前置摄像头和后置摄像头可以是一个固定的光学透镜系统或具有焦距和光学变焦能力。

[0099] 音频组件710被配置为输出和/或输入音频信号。例如,音频组件710包括一个麦克风(MIC),当装置700处于操作模式,如呼叫模式、记录模式和语音识别模式时,麦克风被配置为接收外部音频信号。所接收的音频信号可以被进一步存储在存储器704或经由通信组件716发送。在一些实施例中,音频组件710还包括一个扬声器,用于输出音频信号。

[0100] I/O接口712为处理组件702和外围接口模块之间提供接口,上述外围接口模块可以是键盘,点击轮,按钮等。这些按钮可包括但不限于:主页按钮、音量按钮、启动按钮和锁定按钮。

[0101] 传感器组件714包括一个或多个传感器,用于为装置700提供各个方面的状态评估。例如,传感器组件714可以检测到装置700的打开/关闭状态,组件的相对定位,例如所述组件为装置700的显示器和小键盘,传感器组件714还可以检测装置700或装置700一个组件的位置改变,用户与装置700接触的存在或不存在,装置700方位或加速/减速和装置700的温度变化。传感器组件714可以包括接近传感器,被配置用来在没有任何的物理接触时检测附近物体的存在。传感器组件714还可以包括光传感器,如CMOS或CCD图像传感器,用于在成像应用中使用。在一些实施例中,该传感器组件714还可以包括加速度传感器,陀螺仪传感器,磁传感器,压力传感器或温度传感器。

[0102] 通信组件716被配置为便于装置700和其他设备之间有线或无线方式的通信。装置700可以接入基于通信标准的无线网络,如WiFi,2G或3G,或它们的组合。在一个示例性实施例中,通信组件716经由广播信道接收来自外部广播管理系统的广播信号或广播相关信息。在一个示例性实施例中,所述通信组件716还包括近场通信(NFC)模块,以促进短程通信。例如,在NFC模块可基于射频识别(RFID)技术,红外数据协会(IrDA)技术,超宽带(UWB)技术,蓝牙(BT)技术和其他技术来实现。

[0103] 在示例性实施例中,装置700可以被一个或多个应用专用集成电路(ASIC)、数字信号处理器(DSP)、数字信号处理设备(DSPD)、可编程逻辑器件(PLD)、现场可编程门阵列(FPGA)、控制器、微控制器、微处理器或其他电子元件实现。

[0104] 在示例性实施例中,还提供了一种包括指令的非临时性计算机可读存储介质,例如包括指令的存储器704,上述指令可由装置700的处理器720执行以完成上述方法。例如,所述非临时性计算机可读存储介质可以是ROM、随机存取存储器(RAM)、CD-ROM、磁带、软盘和光数据存储设备等。

[0105] 本领域技术人员在考虑说明书及实践这里公开的公开后,将容易想到本公开的其它实施方案。本申请旨在涵盖本公开的任何变型、用途或者适应性变化,这些变型、用途或

者适应性变化遵循本公开的一般性原理并包括本公开未公开的本技术领域中的公知常识或惯用技术手段。说明书和实施例仅被视为示例性的，本公开的真正范围和精神由下面的权利要求指出。

[0106] 应当理解的是，本公开并不局限于上面已经描述并在附图中示出的精确结构，并且可以在不脱离其范围进行各种修改和改变。本公开的范围仅由所附的权利要求来限制。

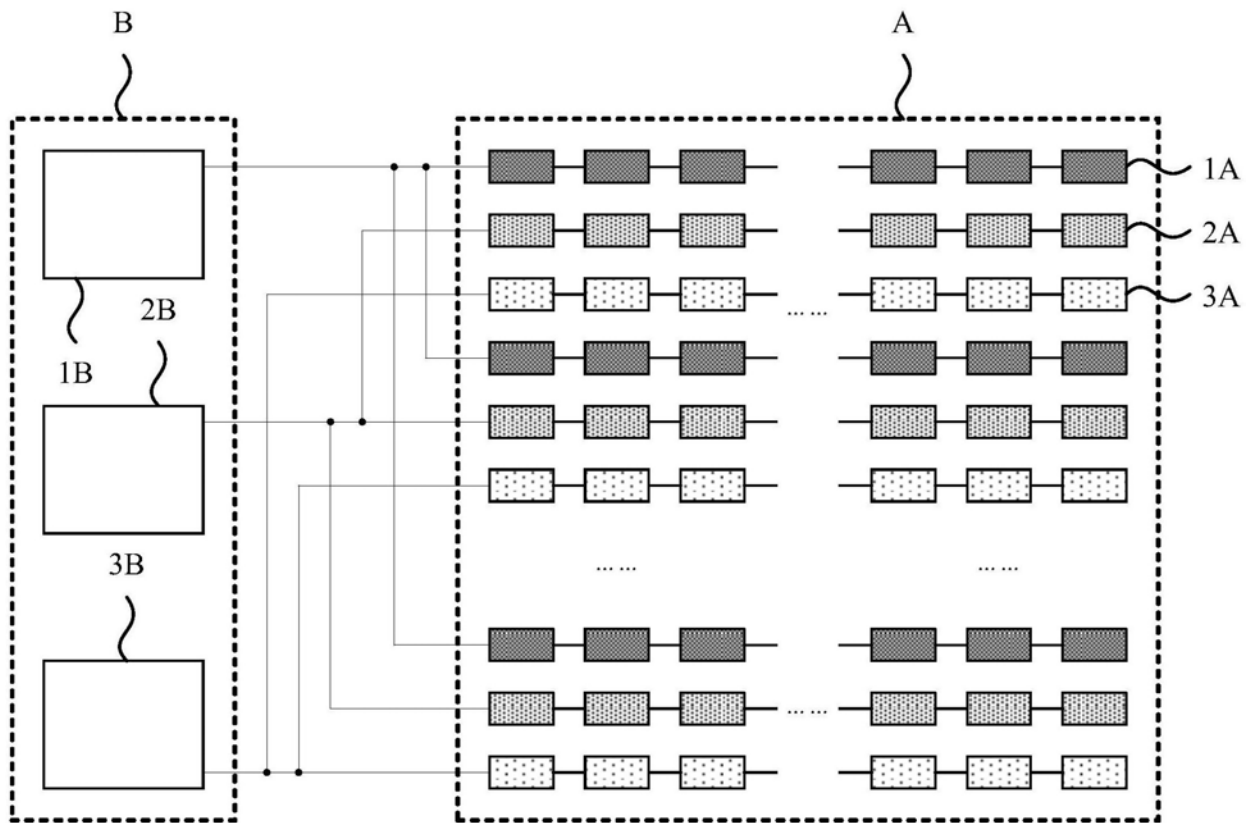


图1

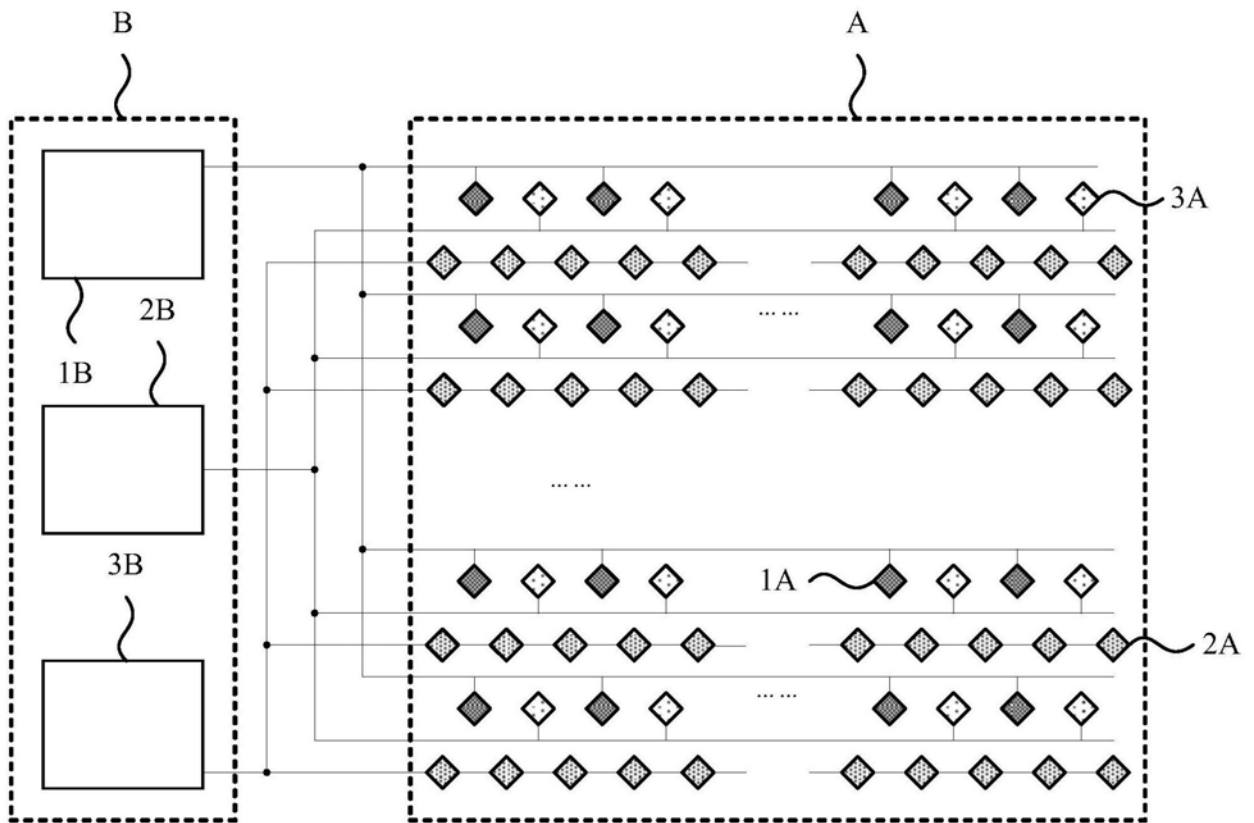


图2

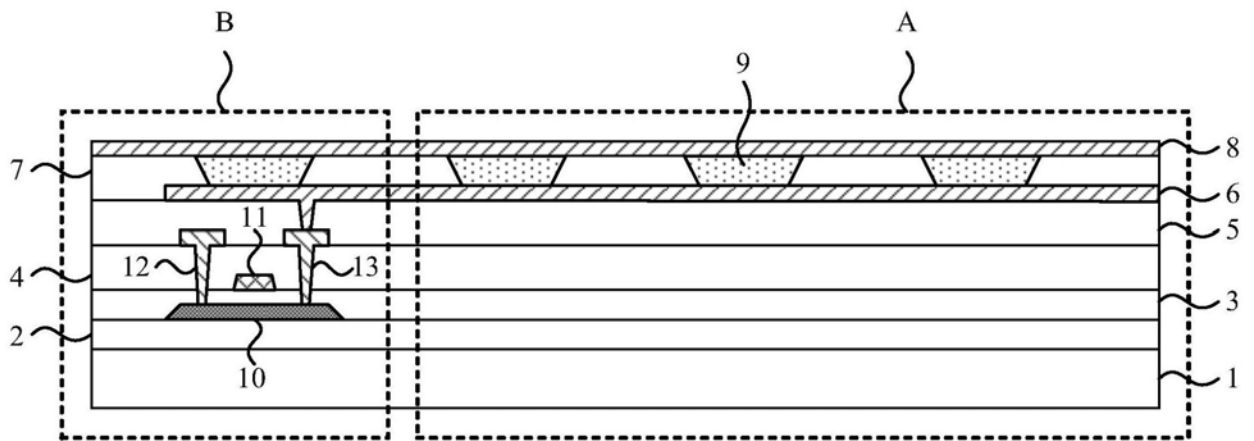


图3

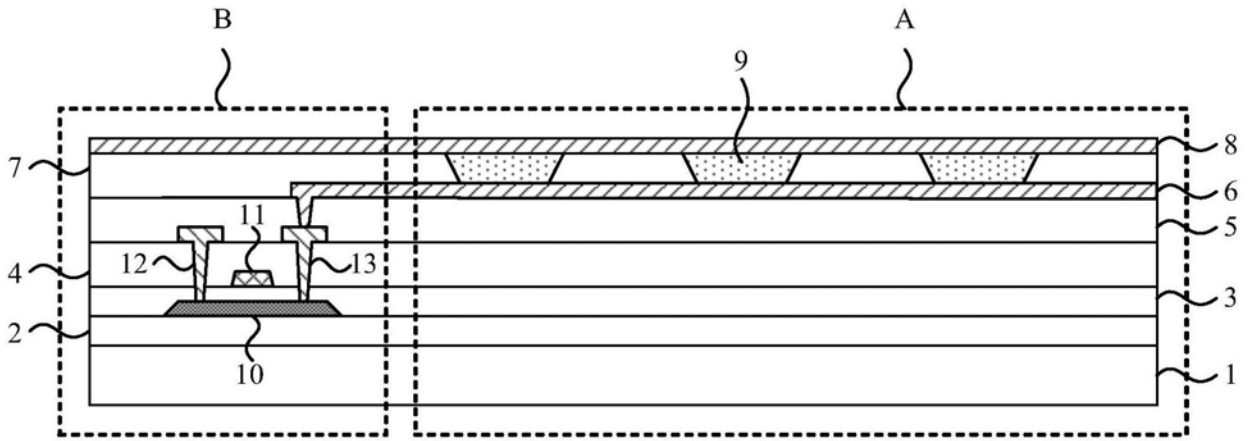


图4

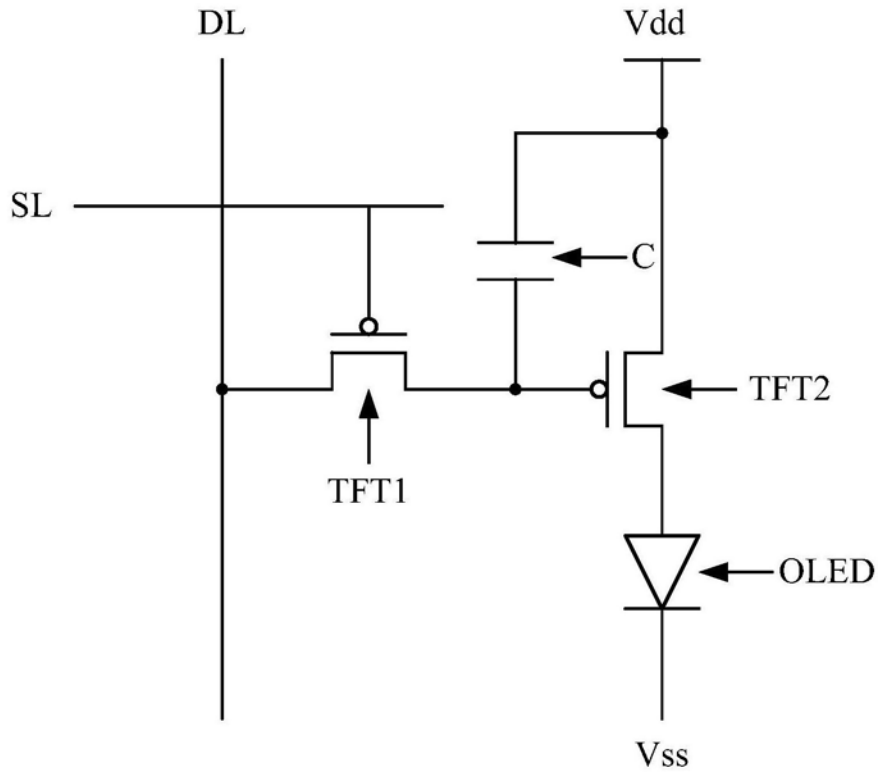


图5

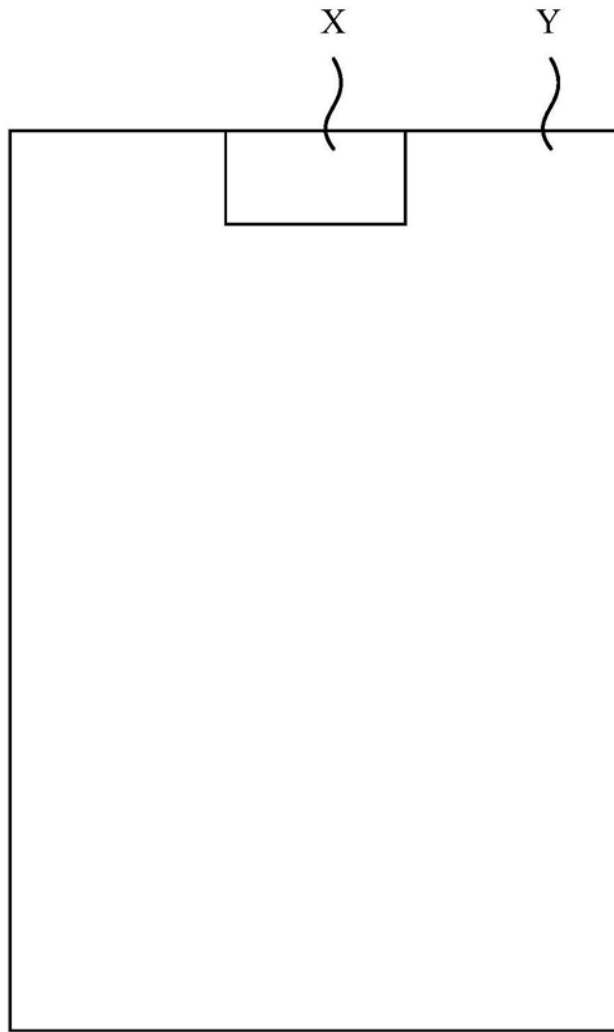


图6

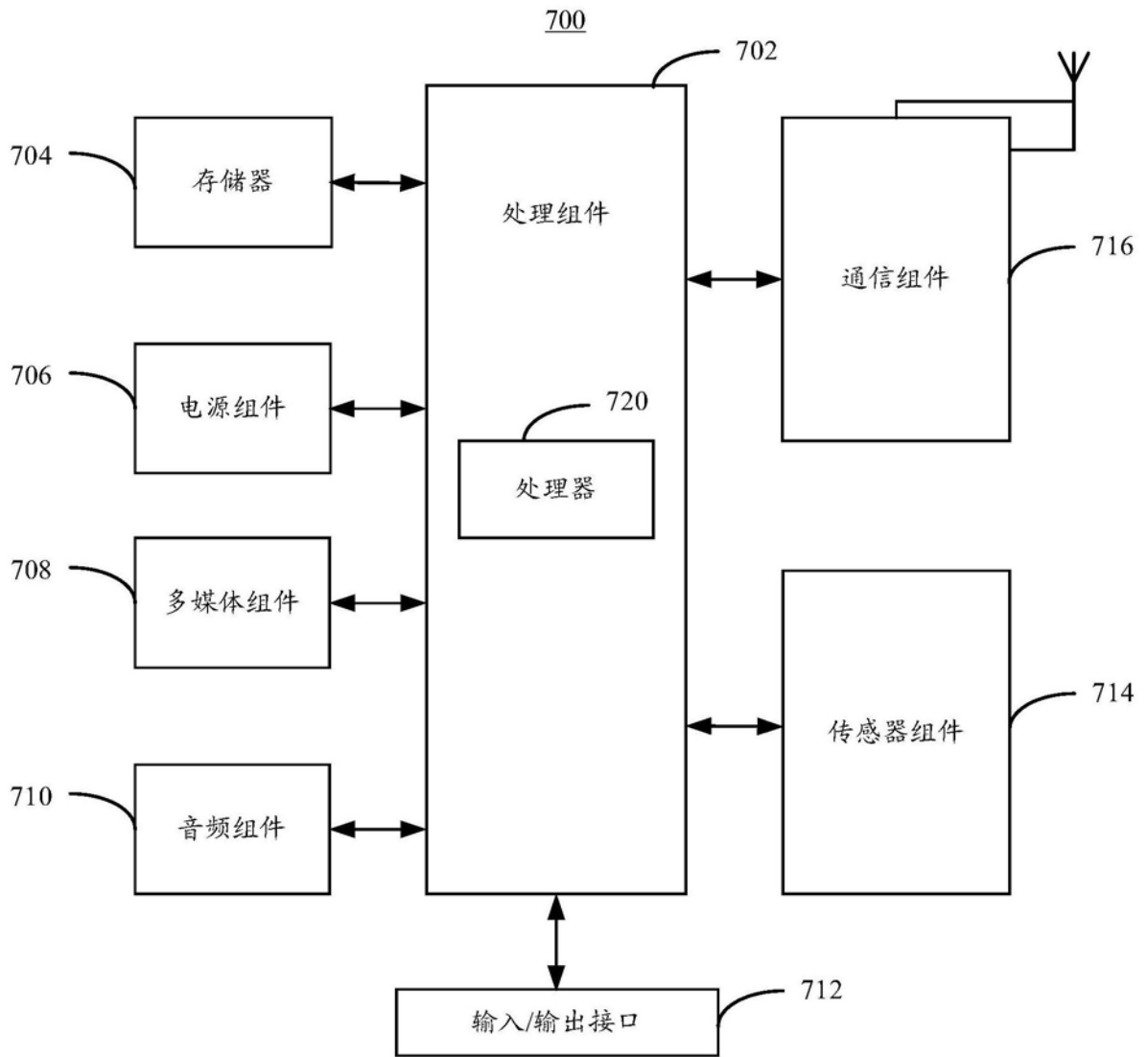


图7

专利名称(译)	显示结构、显示面板和显示装置		
公开(公告)号	<a href="#">CN110943105A</a>	公开(公告)日	2020-03-31
申请号	CN201811109264.5	申请日	2018-09-21
[标]申请(专利权)人(译)	北京小米移动软件有限公司		
申请(专利权)人(译)	北京小米移动软件有限公司		
当前申请(专利权)人(译)	北京小米移动软件有限公司		
[标]发明人	卞青芳		
发明人	卞青芳		
IPC分类号	H01L27/32 G09G3/3225		
CPC分类号	G09G3/3225 H01L27/3244 G09G3/3233 G09G2300/0443 G09G2300/0842 G09G3/2003 G09G3/3266 G09G2300/0408 G09G2300/0426 H01L27/124 H01L27/1255 H01L27/3218 H01L27/3234 H01L27/3248 H01L27/3262 H01L27/3265 H01L27/3276		
代理人(译)	林祥		
外部链接	<a href="#">Espacenet</a> <a href="#">SIPO</a>		

摘要(译)

本公开是关于一种显示结构，包括：多个像素，设置在所述显示结构的第一区域，其中，每个像素包括n种颜色的子像素，所述子像素包括有机发光二极管；n个驱动电路，设置在所述显示结构的第二区域，其中，第i个驱动电路用于驱动每个第i种颜色的子像素， $1 \leq i \leq n$ ，n为大于1的整数。根据本公开的实施例，在包含该显示结构的显示装置中，若需要在显示装置中设置图像采集设备，可以将图像采集设备设置在显示结构的第一区域之下，由于第一区域接近于透明，可以保证图像采集设备不会被遮挡，并且第一区域仍具备一定的显示效果，也就属于显示区域的一部分，有利于提高显示装置正面的显示区域的比例，并且使得显示装置整体上更加美观。

