



(12)发明专利

(10)授权公告号 CN 104009066 B

(45)授权公告日 2018.03.02

(21)申请号 201410241400.1

(22)申请日 2013.12.31

(65)同一申请的已公布的文献号
申请公布号 CN 104009066 A

(43)申请公布日 2014.08.27

(62)分案原申请数据
201310747572.1 2013.12.31

(73)专利权人 昆山工研院新型平板显示技术中心有限公司

地址 215300 江苏省苏州市昆山市开发区
光电产业园富春江路320号

专利权人 昆山国显光电有限公司

(72)发明人 刘周英 邱勇 黄秀颀 何麟
陈红 罗红磊

(74)专利代理机构 北京汇泽知识产权代理有限公司 11228

代理人 朱振德

(51)Int.Cl.
H01L 27/32(2006.01)

(56)对比文件
US 2009/0322215 A1,2009.12.31,
US 2009/0322215 A1,2009.12.31,
CN 102830450 A,2012.12.19,

审查员 李利哲

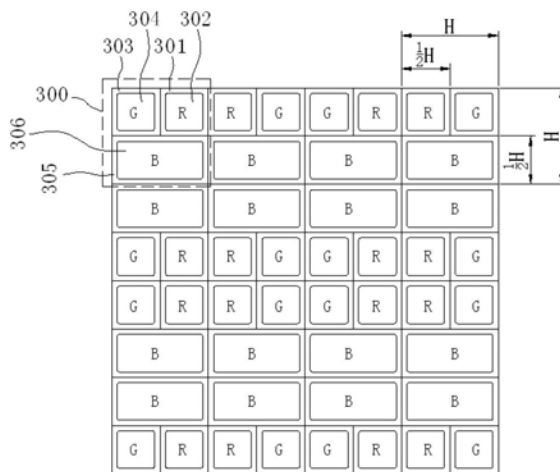
权利要求书1页 说明书19页 附图18页

(54)发明名称

一种像素结构及采用该像素结构的有机发光显示器

(57)摘要

本发明公开了一种像素结构及采用该像素结构的有机发光显示器。其中,该像素结构包括有多个像素,每个像素由多个子像素构成,至少一个像素构成一个像素单元。本发明通过合理的像素排布结构,通过将相邻像素的子像素共用Mask上的一个开口蒸镀,可增加蒸镀时Mask的开口面积,降低Mask工艺制作的难度,也降低了蒸镀工艺的困难。蒸镀Mask相邻像素的子像素时不需预留gap,在保持开口率的要求同时,可实现真正的高PPI。另外,本发明还可增加Mask的强度,使其在使用过程中不易变形,提高产品良率,增加Mask的寿命,降低成本。



1. 一种OLED显示屏的像素结构,包括有多个像素,每个像素由多个子像素构成,其特征在于,至少一个像素构成一个像素单元,横向相邻的像素单元呈水平镜像排布,或纵向相邻的像素单元呈垂直镜像排布,或横向相邻的像素单元排布结构相同,或纵向相邻的像素单元排布结构相同,或像素单元中的像素以像素单元的中心点呈中心对称排布;每个像素分别由R、G、B子像素构成,子像素之间呈“品”字形或倒“品”字形排布,其中所述B子像素的面积为所述R子像素或G子像素的二倍;相邻像素的同颜色子像素排布在一起。

2. 根据权利要求1所述的OLED显示屏的像素结构,其特征在于,每个像素单元由纵向相邻的奇数个像素或横向相邻的奇数个像素构成,横向相邻的像素单元呈水平镜像排布,且纵向相邻的像素单元呈垂直镜像排布,且将其中任一像素单元以像素单元的中心点旋转180度后,其排布结构与其对角线上相邻像素单元的排布结构相同。

3. 根据权利要求1所述的OLED显示屏的像素结构,其特征在于,每个像素单元由横向相邻的偶数个像素构成,横向相邻的像素单元呈水平镜像排布,且纵向相邻的像素单元呈垂直镜像排布,且横向相邻的像素单元排布结构相同,且将其中任一像素单元以像素单元的中心点旋转180度后,其排布结构与纵向相邻像素单元的排布结构相同,且其中任一像素单元排布结构与其对角线方向上的相邻像素单元的排布结构呈垂直镜像,且将其中任一像素单元以像素单元的中心点旋转180度后,其排布结构与其对角线上相邻像素单元的排布结构相同。

4. 根据权利要求1所述的OLED显示屏的像素结构,其特征在于,每个像素单元由纵向相邻的偶数个像素构成,横向相邻的像素单元呈水平镜像排布,且纵向相邻的像素单元呈垂直镜像排布,且纵向相邻的像素单元排布结构相同,且将其中任一像素单元以像素单元的中心点旋转180度后,其排布结构与横向相邻像素单元的排布结构相同,且其中任一像素单元排布结构与其对角线方向上的相邻像素单元的排布结构呈水平镜像,且将其中任一像素单元以像素单元的中心点旋转180度后,其排布结构与其对角线上相邻像素单元的排布结构相同。

5. 根据权利要求1所述的OLED显示屏的像素结构,其特征在于,每个像素单元由同时位于纵向相邻偶数行、横向相邻偶数列的偶数个像素构成,横向相邻的像素单元呈水平镜像排布,且纵向相邻的像素单元呈垂直镜像排布,且横向相邻的像素单元排布结构相同,且纵向相邻的像素单元排布结构相同,且像素单元中的像素以像素单元的中心点呈中心对称排布,将其中任一像素单元以像素单元的中心点旋转180度后,其排布结构与纵向相邻像素单元的排布结构相同,且将其中任一像素单元旋转180度后,其排布结构与横向相邻像素单元的排布结构相同,且其中任一像素单元排布结构与其对角线方向上的相邻像素单元的排布结构呈垂直镜像,且其中任一像素单元排布结构与其对角线方向上的相邻像素单元的排布结构呈水平镜像,且将其中任一像素单元以像素单元的中心点旋转180度后,其排布结构与其对角线上相邻像素单元的排布结构相同。

6. 根据权利要求1所述的OLED显示屏的像素结构,其特征在于,各子像素均为四边形。

7. 一种包含有权利要求1~6中任意一项所述OLED显示屏的像素结构的有机发光显示器。

一种像素结构及采用该像素结构的有机发光显示器

[0001] 本申请是申请号为201310747572.1,申请日为2013年12月31日,名称为“一种像素结构及采用该像素结构的有机发光显示器”的发明专利申请的分案申请。

技术领域

[0002] 本发明涉及有机发光显示技术领域,具体地说,是一种像素结构及采用该像素结构的有机发光显示器。

背景技术

[0003] OLED(Organic Light-Emitting Diode,有机发光二极管)是主动发光器件。与传统的LCD(Liquid Crystal Display,液晶显示器)显示方式相比,OLED显示技术无需背光灯,具有自发光特性。OLED采用非常薄的有机材料膜层和玻璃基板,当有电流通过时,有机材料就会发光。因此OLED显示屏能够显著节省电能,可以做得更轻更薄,比LCD显示屏耐受更宽范围的温度变化,而且可视角度更大。OLED显示器有望成为继LCD之后的下一代平板显示技术,是目前平板显示技术中受到关注最多的技术之一。

[0004] OLED屏体的彩色化方法有许多种,现在较为成熟并已经成功量产的OLED彩色化技术是OLED蒸镀技术,其采用传统的RGB Stripe(RGB条状)排列方式进行蒸镀。其中画面效果最好的是side-by-side(并置)的方式。side-by-side方式是在一个像素(Pixel)范围内有红、绿、蓝(R、G、B)三个子像素(sub-pixel),每个子像素均呈四边形,且各自具有独立的有机发光元器件,它是利用蒸镀成膜技术透过高精细金属掩模板(Fine Metal Mask,FMM)在array(阵列)基板上相应的像素位置形成有机发光元器件。制作高PPI(Pixel Per Inch,点每英寸)OLED屏体的技术重点在于精细及机械稳定性好的高精细金属掩模板,而高精细金属掩模板的关键在于像素及子像素的排布方式。

[0005] 目前业界已经有缝(slit)、槽(slot)、Pentile和IGNIS等排布方式,但由于掩模板(Mask)开口面积有规格下限,以及为了避免制作过程受公差(tolerance)的影响,相邻像素的开口之间需要预留间隙(gap)而导致像素密度,如PPI无法得到大幅提升,以及像素排列不是真实意义上的真彩显示等原因,使得以上方案还不能很好的解决像素密度提升的问题。

[0006] 传统的像素排布方式,每个像素分别由R、G、B三色组成。如图1所示的像素排布方式,在一个像素内分成R、G、B三个相互平行的子像素,每个子像素均呈四边形,根据对应RGB器件性能的不同来调节R、G、B子像素对应四边形的大小。如图1所示,像素区域100包括R子像素区域101、R发光区102、G子像素区域103、G发光区104、B子像素区域105及B发光区106,图中所示R、G、B子像素的区域和发光区面积分别相等,实施时根据需要面积可作调整。

[0007] 图1A和图1B分别为对应于图1的两种蒸镀Mask。其中,图1A、图1B中的107、109为Mask遮挡区,蒸镀区开口108、110的开口可以是缝(slit)或槽(slot)两种。

[0008] 图1A为slit式蒸镀Mask,其相对应的金属掩模板开口大小与子像素的大小相对应。该金属掩模板的开口方式主要特点是在屏体内同一列的所有子像素共用同一个开口,

金属掩膜板开口在长度方向上较长,随着显示屏尺寸的增大,金属掩膜板的开口长度也需要随之增长,相邻开口之间的非开口部分形成金属长条(stripe)。

[0009] Slit开口方式对于低PPI的OLED屏体来说,金属掩膜板上相邻开口的间距较大,金属长条较宽,金属掩膜板的制作及使用管理较容易。但是此种开口方式在高PPI的OLED屏体应用时,高精度金属掩膜板上相邻开口的间距变小,金属长条较细,金属掩膜板在使用过程中金属长条容易受磁铁板磁力线方向的影响而变形,造成子像素间不同颜色材料相互污染而混色,产品的生产良率较低。此外,此种金属掩膜板在使用、清洗和保管过程中也容易受损变形,重复利用率不高,因为金属掩膜板的成本高,所以此种方式制作的屏体成本也较高。

[0010] 图1B为slot式蒸镀Mask,该种金属掩膜板的开口方式主要特点是在slit开口中位于像素间的位置增加了bridge(连接桥),连接相邻的金属长条,将原来的一个长条开口改变成多个开口单元。此方法使得金属掩膜板的金属长条较为稳固,解决了上述slit开口方式金属长条容易受磁力线及外力影响而变形的问题。但是在考虑金属掩膜板长尺寸精度,为了避免蒸镀时对子像素产生遮蔽效应,子像素与bridge间必须保持足够的距离,子像素的上下的长度缩小,而影响了每一个子像素的开口率。

[0011] 上述各方式中,Mask上的每个开口只能对应一个或一条相同颜色的子像素,其排布密度不能提高,因而分辨率就无法提高。而且受Mask工艺水平的影响,此Mask上的开口不能过小,由于蒸镀会产生“阴影效应”,两个发光区之间还需要预留一定的余量,防止因“阴影效应”而产生混色,因此Mask开口也不能做得很小,否则还会影响到开口率。

[0012] 加拿大IGNIS公司在其申请的公开号为US20110128262的美国专利中,提出了一种像素阵列的排布方式,但是其子像素仍然各自呈四边形,只是子像素相对位置关系和slit和slot排布方式不同,三种子像素呈“品”字型排列。如图2所示,像素区域200包括R子像素区域201,R发光区202,G子像素区域203,G发光区204,B子像素区域205,B发光区206。图2A和图2B分别为对应于图2的B子像素的两种蒸镀Mask,图2C为对应于图2的R子像素或G子像素的蒸镀Mask,Mask开口相当于将一个像素分为两个子像素,图中所示的阴影区域207、209、211分别为蒸镀遮挡区,蒸镀B子像素的蒸镀开口208、210可以是slit或slot,蒸镀开口212为R或G子像素的Mask开口,仍对应一个子像素,即其长宽尺寸相当于一个子像素的长宽尺寸。该种方式中,像素做周期性水平及垂直的平移形成了行与列的像素阵列。红色和绿色子像素相对应金属掩膜板的开口间距相对较大,可以在一定程度上实现高PPI显示。

[0013] 像素周期性排布的结果,是像素阵列中的蓝色子像素形成直线排布,使得相对应的金属掩膜板必须使用前述slit 或者前述slot的开口方式,但是如上所述slit和slot开口方式均存在缺陷,导致IGNIS的像素阵列排布方式中蓝色金属掩膜板的开口方式严重影响了子像素开口率和PPI的进一步提升。

[0014] 此外,有机发光显示器件,通常会随着分辨率的提升而子像素的开口率降低,最终结果是导致单色器件的工作亮度提升和显示屏的寿命缩短。因此亟需一种新的像素设计技术,来保证R、G、B子像素开口率和提高屏体的分辨率。

发明内容

[0015] 本发明要解决的技术问题是提供一种可以有效提高OLED显示器分辨率,并可降低

制造成本、提高产品良率的像素结构,以及采用这种像素结构的有机发光显示器。

[0016] 为了解决上述技术问题,本发明提供了一种像素结构,包括有多个像素,每个像素由多个子像素构成,至少一个像素构成一个像素单元,横向相邻的像素单元呈水平镜像排布,或纵向相邻的像素单元呈垂直镜像排布,或横向相邻的像素单元排布结构相同,或纵向相邻的像素单元排布结构相同,或像素单元中的像素以像素单元的中心点呈中心对称排布。

[0017] 进一步地,每个像素单元由纵向相邻的奇数个像素或横向相邻的奇数个像素构成,横向相邻的像素单元呈水平镜像排布,且纵向相邻的像素单元呈垂直镜像排布,且将其中任一像素单元以像素单元的中心点旋转180度后,其排布结构与其对角线上相邻像素单元的排布结构相同。

[0018] 进一步地,每个像素单元由横向相邻的偶数个像素构成,横向相邻的像素单元呈水平镜像排布,且纵向相邻的像素单元呈垂直镜像排布,且横向相邻的像素单元排布结构相同,且将其中任一像素单元以像素单元的中心点旋转180度后,其排布结构与纵向相邻像素单元的排布结构相同,且其中任一像素单元排布结构与其对角线方向上的相邻像素单元的排布结构呈垂直镜像,且将其中任一像素单元以像素单元的中心点旋转180度后,其排布结构与其对角线上相邻像素单元的排布结构相同。

[0019] 进一步地,每个像素单元由纵向相邻的偶数个像素构成,横向相邻的像素单元呈水平镜像排布,且纵向相邻的像素单元呈垂直镜像排布,且纵向相邻的像素单元排布结构相同,且将其中任一像素单元以像素单元的中心点旋转180度后,其排布结构与横向相邻像素单元的排布结构相同,且其中任一像素单元排布结构与其对角线方向上的相邻像素单元的排布结构呈水平镜像,且将其中任一像素单元以像素单元的中心点旋转180度后,其排布结构与其对角线上相邻像素单元的排布结构相同。

[0020] 进一步地,每个像素单元由同时位于纵向相邻偶数行、横向相邻偶数列的偶数个像素构成,横向相邻的像素单元呈水平镜像排布,且纵向相邻的像素单元呈垂直镜像排布,且横向相邻的像素单元排布结构相同,且纵向相邻的像素单元排布结构相同,且像素单元中的像素以像素单元的中心点呈中心对称排布,将其中任一像素单元以像素单元的中心点旋转180度后,其排布结构与纵向相邻像素单元的排布结构相同,且将其中任一像素单元旋转180度后,其排布结构与横向相邻像素单元的排布结构相同,且其中任一像素单元排布结构与其对角线方向上的相邻像素单元的排布结构呈垂直镜像,且其中任一像素单元排布结构与其对角线方向上的相邻像素单元的排布结构呈水平镜像,且将其中任一像素单元以像素单元的中心点旋转180度后,其排布结构与其对角线上相邻像素单元的排布结构相同。

[0021] 进一步地,每个像素分别由R、G、B子像素构成,子像素之间呈“品”字形或倒“品”字形排布。

[0022] 进一步地,每个像素分别由R、G、B、W子像素构成。

[0023] 进一步地,各子像素均为四边形。

[0024] 进一步地,相邻像素的同颜色子像素排布在一起。

[0025] 本发明还提供一种包含有上述像素结构的有机发光显示器。

[0026] 本发明通过合理的像素排布结构,通过将相邻像素的子像素共用Mask上的一个开口蒸镀,可增加蒸镀时Mask的开口面积,降低Mask工艺制作的难度,也降低了蒸镀工艺的难

度。蒸镀Mask相邻像素的子像素时不需预留gap,在保持开口率的要求同时,可实现真正的高PPI。另外,本发明还可增加Mask的强度,使其在使用过程中不易变形,提高产品良率,增加Mask的寿命,降低成本。

附图说明

- [0027] 图1为传统有机发光显示器的像素排布示意图。
- [0028] 图1A为对应图1的一种Mask开口示意图。
- [0029] 图1B为对应图1的另一种Mask开口示意图。
- [0030] 图2为IGNIS像素排布结构图。
- [0031] 图2A为对应图2的B子像素的一种Mask开口示意图。
- [0032] 图2B为对应图2的B子像素的另一种Mask开口示意图。
- [0033] 图2C为对应图2的R或G子像素的Mask开口示意图。
- [0034] 图3为本发明的有机发光显示器的像素结构第一实施例的示意图。
- [0035] 图3A为对应图3所示实施例的B子像素的一种Mask开口示意图。
- [0036] 图3B为对应图3所示实施例的B子像素的另一种Mask开口示意图。
- [0037] 图3C为对应图3所示实施例的R或G子像素的Mask开口示意图。
- [0038] 图4为对应图3所示实施例的再一种B子像素Mask的示意图。
- [0039] 图5为本发明的有机发光显示器的像素结构第二实施例的示意图。
- [0040] 图5A为对应图5所示实施例的B子像素的一种Mask开口示意图。
- [0041] 图5B为对应图5所示实施例的B子像素的另一种Mask开口示意图。
- [0042] 图5C为对应图5所示实施例的R子像素的一种Mask开口示意图。
- [0043] 图5D为对应图5所示实施例的G子像素的一种Mask开口示意图。
- [0044] 图6为本发明的有机发光显示器的像素结构第三实施例的示意图。
- [0045] 图7为本发明的有机发光显示器的像素结构第四实施例的示意图。
- [0046] 图7A为对应图7所示实施例的B子像素的一种Mask开口示意图。
- [0047] 图7B为对应图7所示实施例的R子像素的一种Mask开口示意图。
- [0048] 图7C为对应图7所示实施例的G子像素的一种Mask开口示意图。
- [0049] 图7D为图7A至图7C所示的Mask的相邻开口连接处的局部放大图。
- [0050] 图8为本发明的有机发光显示器的像素结构第五实施例的示意图。
- [0051] 图8A为对应图8所示实施例的B子像素的一种Mask开口示意图。
- [0052] 图8B为对应图8所示实施例的R子像素的一种Mask开口示意图。
- [0053] 图8C为对应图8所示实施例的G子像素的一种Mask开口示意图。
- [0054] 图9为本发明的有机发光显示器的像素结构第六实施例的示意图。
- [0055] 图9A为对应图9所示实施例的B子像素的一种Mask开口示意图。
- [0056] 图9B为对应图9所示实施例的R子像素的一种Mask开口示意图。
- [0057] 图9C为对应图9所示实施例的G子像素的一种Mask开口示意图。
- [0058] 图9D为蒸镀图9所示实施例的B子像素的方法中第一步骤的示意图。
- [0059] 图9E为蒸镀图9所示实施例的B子像素的方法中第二步骤的示意图。
- [0060] 图10为本发明的有机发光显示器的像素结构第七实施例的示意图。

- [0061] 图10A为对应图10所示实施例的R或G子像素的一种Mask开口示意图。
- [0062] 图10B为对应图10所示实施例的R或G子像素的另一种Mask开口示意图。
- [0063] 图10C为利用图10B的Mask蒸镀出的像素结构图。
- [0064] 图11为本发明的有机发光显示器的像素结构第八实施例的示意图。
- [0065] 图12为本发明的有机发光显示器的像素结构第九实施例的示意图。

具体实施方式

[0066] 下面结合附图和具体实施例对本发明作进一步说明,以使本领域的技术人员可以更好地理解本发明并能予以实施,但所举实施例不作为对本发明的限定。

[0067] 本发明是通过合理的像素排布结构,实现多个像素的子像素可以共用同一Mask开口,可增加蒸镀时Mask的开口面积,降低Mask工艺制作的难度,也降低了蒸镀工艺的难度。而在Mask开口一定的情况下,可以通过像素排布的改变,来提高显示器的分辨率。

[0068] 实施例1:

[0069] 图3为本发明的有机发光显示器的像素结构第一实施例的示意图。如图3所示,显示器包括有多个像素300,每个像素300由多个子像素构成。每个像素300包括R子像素区域301、R发光区302、G子像素区域303、G发光区304、B子像素区域305及B发光区306。每个像素的大小为 $H \times H$ 。

[0070] 本实施例中,每个像素的R、G、B子像素均为四边形,子像素之间呈“品”字形或者倒“品”字形排布。其中, R、G子像素的长和宽均为 $1/2H$,而B子像素的宽为 H ,高为 $1/2H$,即B子像素的面积为G子像素或R子像素的2倍。

[0071] 其中,本实施例中的每个像素单元可以由纵向相邻的奇数个(例如一个)像素或横向相邻的奇数个(例如一个)像素构成,这时其具备以下特征:(a1)横向相邻的像素单元呈水平镜像排布;(a2)纵向相邻的像素单元呈垂直镜像排布。当纵向相邻的三个、五个等奇数个像素或横向相邻的三个、五个等奇数个像素构成一个像素单元时,也具备上述特征(a1)和(a2)。

[0072] 每个像素单元也可以由横向相邻的偶数个(例如两个)像素构成,这时其具备以下特征:(a1)横向相邻的像素单元呈水平镜像排布;(a2)纵向相邻的像素单元呈垂直镜像排布;(a3)横向相邻的像素单元排布结构相同。当横向相邻的四个、六个等偶数个像素构成一个像素单元时,也具备上述特征(a1)、(a2)和(a3)。

[0073] 每个像素单元也可以由纵向相邻的偶数个(例如两个)像素构成,这时其具备以下特征:(a1)横向相邻的像素单元呈水平镜像排布;(a2)纵向相邻的像素单元呈垂直镜像排布;(a4)纵向相邻的像素单元排布结构相同。当纵向相邻的四个、六个等偶数个像素构成一个像素单元时,也具备上述特征(a1)、(a2)和(a4)。

[0074] 每个像素单元还可以由同时位于纵向相邻偶数行、横向相邻偶数列的偶数个像素(例如纵向相邻两行、横向相邻两列的四个像素)构成,这时其具备以下特征:(a1)横向相邻的像素单元呈水平镜像排布;(a2)纵向相邻的像素单元呈垂直镜像排布;(a3)横向相邻的像素单元排布结构相同;(a4)纵向相邻的像素单元排布结构相同;(a5)像素单元中的像素以像素单元的中心点呈中心对称排布,即像素单元以其中心点旋转180度后,结构不变。当同时位于纵向相邻四行、六行等、横向相邻四列、六列等偶数个像素构成一个像素单元时,

同样具有上述特征(a1)、(a2)、(a3)、(a4)和(a5)。

[0075] 具体如图3所示,该图只示出了有机发光显示器的一部分,实际产品中像素数量不限于此。本发明中所述第一行、第二行、第一列、第二列等均为说明本发明而以图中所示为参考标准的,并非指实际产品中的行和列。图3中,第一行第一列的像素记为像素(1,1),第一行第二列的像素记为(1,2),第二行第一列的像素记为(2,1),第二行第二列的像素记为(2,2),其它类推。

[0076] 从图3中可以看出,像素(1,1)的B子像素位于该像素的下半部,而其G子像素和R子像素并列位于该像素的上半部,且G子像素位于左侧,而R子像素位于右侧。与像素(1,1)横向相邻的像素(1,2)的B子像素位于该像素的下半部,而其G子像素和R子像素并列位于该像素的上半部,且R子像素位于左侧,而G子像素位于右侧。可见,像素(1,2)与像素(1,1)的像素结构是水平镜像的。与像素(1,1)纵向相邻的像素(2,1)的B子像素位于该像素的上半部,而其G子像素和R子像素并列位于该像素的下半部,且G子像素位于左侧,而R子像素位于右侧。可见,像素(2,1)与像素(1,1)的像素结构是垂直镜像的。图3中像素(2,2)的B子像素位于该像素的上半部,而其G子像素和R子像素并列位于该像素的下半部,且R子像素位于左侧,而G子像素位于右侧。从图3中还可以看出,属于同一行的各奇数列像素结构和偶数列像素结构分别相同,而属于同一列的各奇数行像素结构和偶数行像素结构分别相同。同时可以得出,像素(1,1)和像素(2,2)中心对称,像素(1,2)和像素(2,1)中心对称。如此,相邻行和/或相邻列的同颜色的子像素排布在一起,从而可以在蒸镀时共用一个掩模板开口,也即一个掩模板开口可以蒸镀多个像素,从而在开口大小一定的情况下,可以蒸镀更多的像素,增加了像素密度,即提高了有机发光显示器的分辨率。另,本实施例中,所述每个像素中子像素的色彩排布不限于图3所示,其中的R、G、B三种色彩可以互换,其排布方式符合该图示中揭示的特征即可。

[0077] 图3A、图3B、图3C分别为对应图3所示像素结构的蒸镀Mask实施例示意图。其中,图3A、图3B为蒸镀B子像素的两种蒸镀Mask实施例。如图3A所示实施例,在该实施例中,蒸镀Mask包括蒸镀遮挡区307和蒸镀区开口308,其中开口308为slot式,其长度为H,而其宽度H'为H减去一缝隙宽度m。在蒸镀时,该开口308可以同时蒸镀图3所示实施例中属于同一列的纵向相邻两行像素的B子像素。而在图3B所示实施例中,蒸镀Mask包括蒸镀遮挡区309和蒸镀区开口310,其中开口310为slit式,其宽度为H,相邻开口310之间的距离也为H。在蒸镀时,该开口309可以同时蒸镀图3所示实施例中纵向相邻两行的所有列的B子像素。

[0078] 图3C为蒸镀R子像素和G子像素的一种蒸镀Mask实施例。在该实施例中,蒸镀Mask包括蒸镀遮挡区311和蒸镀区开口312,其中开口312为slot式,其长、宽度均为H,而相邻开口312之间的距离也为H。在蒸镀时,该开口312可以同时蒸镀图3所示实施例中相邻的四个像素的R子像素或G子像素,该四个像素分别属于相邻的两行和相邻的两列。可见,本发明中同一开口可以同时蒸镀四个相同的子像素,解决了蒸镀掩模板(Mask)对提高分辨率的限制,从而大大提高了分辨率。这样的排列方式,可以使Mask开口加大,从而降低Mask制备工艺的难度。也可适用于大尺寸Mask的制作。R、G子像素的Mask开口的水平和垂直间距也相应加大,B子像素的Mask垂直间距加大,可增加使用过程中的Mask强度。具体来说,依现有技术可以做到的Mask最小开口为40um计算,采用图1所示现有技术的像素排布方式,每个像素的尺寸至少为 $3 \times 40 \text{um} = 120 \text{um}$,用1英寸(25400um)除以每个像素的尺寸,即 $25400 \text{um} / 120 \text{um}$,可

得分辨率最多为212PPI。采用IGNIS排布方式,每个像素的尺寸至少为 $2*40\mu\text{m}=80\mu\text{m}$,则其PPI为 $25400\mu\text{m}/80\mu\text{m}=317\text{PPI}$ 。而采用图3所示的本发明的像素排布方式,每个像素的尺寸为 $40\mu\text{m}$,因此其分辨率可达 $25400\mu\text{m}/40\mu\text{m}=635\text{PPI}$ 。

[0079] 当然,上述实施例仅是本发明的优选方案。实际应用时,根据需要也可以采用其它蒸镀Mask。例如,利用slit式蒸镀Mask的同一开口同时蒸镀属于同一行的所有像素的B子像素,或者例用slot式蒸镀Mask的同一开口同时蒸镀属于横向相邻偶数个(例如两个)像素的R子像素(或G子像素)或纵向相邻偶数个(例如两个)像素的R子像素(或G子像素)。另外,为了防止混色,也可以用两张Mask来分别蒸镀R子像素和G子像素。

[0080] 另外,还可以采用图4所示的用于蒸镀B子像素的蒸镀Mask。该蒸镀Mask包括蒸镀遮挡区401和B子像素的蒸镀区开口402。其中,蒸镀区开口402只有一个,其大小可覆盖显示器的所有显示区域,也即在整个显示区域均蒸镀B子像素,然后再在R、G子像素对应的区域分别蒸镀R、G子像素。目前OLED器件中B子像素的亮度是最低的,相应地所需要的发光面积就要更大,即B子像素的开口率在单个像素中所占的面积也最大。因此,可以采用共用蓝色(Common Blue)的方式,即在整个像素上都蒸镀B子像素,这样B子像素不会因为对位误差和“阴影效应”而牺牲开口率,同时也可降低对对位机构的精度要求。R和G子像素的蒸镀Mask则与图3C一样,在此不再赘述。

[0081] 实施例2:

[0082] 如图5所示的本发明的第二实施例。在本实施例中,显示器包括有多个像素500,每个像素由多个子像素构成。而每个子像素的形状为三角形。优选地,如图5所示,每个子像素均为等腰直角三角形,且每四个子像素的直角相对排布在一起构成一个像素。构成一个像素的四个子像素中,包括一个R子像素501、一个G子像素503和两个B子像素502,其中两个B子像素502相对设置。如此,B子像素502的面积同样是R子像素501或G子像素503的两倍,从而保证了显示器的显示效果。

[0083] 如图5所示,该图只示出了有机发光显示器的一部分,实际产品中像素数量不限于此。本发明中所述第一行、第二行、第一列、第二列等均为说明本发明而以图中所示为参考标准的,并非指实际产品中的行和列。图5中,第一行第一列的像素记为像素(1,1),第一行第二列的像素记为(1,2),第二行第一列的像素记为(2,1),第二行第二列的像素记为(2,2),其它类推。

[0084] 为了实现共用开口,本实施中相邻像素的同颜色子像素排布在一起。如图5所示,每像素被倾斜的十字(即像素的对角线)分成四个区域,分别为上区、下区、左区、右区,每个区为一个子像素。该实施例中,像素(1,1)500的R子像素501位于该像素的上区,G子像素503位于该像素的下区,而该像素的左区和右区均为B子像素502。而像素(1,2)的R子像素位于该像素的下区,G子像素位于该像素的上区,而该像素的左区和右区同样均为B子像素。像素(2,1)的R子像素位于该像素的下区,G子像素位于该像素的上区,而该像素的左区和右区同样均为B子像素。可见像素(1,1)右区的B子像素与像素(1,2)左区的B子像素排布在一起,而像素(1,1)下区的G子像素与像素(2,1)的G子像素排布在一起,像素(1,2)下区的R子像素与像素(2,2)的R子像素排布在一起。其它像素具有相似的排布规律。

[0085] 其中,本实施例中的每个像素单元可以由纵向相邻的奇数个(例如一个)像素或横向相邻的奇数个(例如一个)像素构成,这时其具备以下特征:(b1)纵向相邻的像素单元呈

垂直镜像排布；(b4)将其中任一像素单元以像素单元的中心点旋转180度后,其排布结构与横向相邻像素单元的排布结构相同；(b5)将其中任一像素单元以像素单元的中心点旋转180度后,其排布结构与纵向相邻像素单元的排布结构相同；(b6)任一像素单元与其对角线方向上的相邻像素单元的排布结构相同。当纵向相邻的三个、五个等奇数个像素或横向相邻的三个、五个等奇数个像素构成一个像素单元时,也具备上述特征(b1)、(b4)、(b5)和(b6)。

[0086] 每个像素单元也可以由横向相邻的偶数个(例如两个)像素构成,这时其具备以下特征:(b1)纵向相邻的像素单元呈垂直镜像排布；(b2)横向相邻的像素单元排布结构相同；(b4)将其中任一像素单元旋转180度后,其排布结构与横向相邻像素单元的排布结构相同。当横向相邻的四个、六个等偶数个像素构成一个像素单元时,也具备上述特征(b1)、(b2)和(b4)。

[0087] 每个像素单元也可以由纵向相邻的偶数个(例如两个)像素构成,这时其具备以下特征:(b1)纵向相邻的像素单元呈垂直镜像排布；(b3)纵向相邻的像素单元排布结构相同；(b5)将其中任一像素单元旋转180度后,其排布结构与纵向相邻像素单元的排布结构相同。当纵向相邻的四个、六个等偶数个像素构成一个像素单元时,也具备上述特征(b1)、(b3)、(b5)。

[0088] 每个像素单元还可以由纵向相邻偶数行、横向相邻偶数列的偶数个像素(例如纵向相邻两行、横向相邻两列的四个像素)构成,这时其具备以下特征:(b1)纵向相邻的像素单元呈垂直镜像排布；(b2)横向相邻的像素单元排布结构相同；(b3)纵向相邻的像素单元排布结构相同；(b6)任一像素单元与其对角线方向上的相邻像素单元的排布结构相同。当同时位于纵向相邻四行、六行等、横向相邻四列、六列等偶数个像素构成一个像素单元时,同样具有上述特征(b1)、(b2)、(b3)和(b6)。

[0089] 另,本实施例中,所述每个像素中子像素的色彩排布不限于图5所示,其中的R、G、B三种色彩可以互换,其排布方式符合该图示中揭示的特征即可。

[0090] 如图5A所示,为本发明对应图5所示实施例的B子像素的一种Mask开口示意图。在该实施例中,Mask上的开口504呈倾斜的正方形,正方形开口的对角线长度等于一个像素的宽度。从图5中可以看出,各B子像素区域(相邻两个像素中相邻的B子像素构成的区域,对应Mask上的一个开口)的角部相对,因此,如果采用一张Mask来完成整面显示区域的B子像素蒸镀,则Mask上开口则连接在了一起,无法实施。即使在各开口之间设置连接桥,为了保证像素面积,该连接桥必须非常小,也无法保障Mask的强度。因此,需要两张Mask来完成B子像素的蒸镀,两张Mask上的开口呈相互间隔排列,如图5A和图5B所示。这样,先图5A所示的Mask蒸镀一部分B子像素,然后再用图5B所示的Mask在已蒸镀的B子像素之间蒸镀剩余的B子像素。当然,在其它实施例中,也可以只用一张Mask,该Mask结构与图5A或图5B所示的Mask一致,只是其大小要大于显示区域,这样可以先用该Mask蒸镀完一部分B子像素,然后将其横向或纵向平移一个像素的距离,蒸镀剩余的B子像素,可以达到相同的效果,并可节省一张Mask。如图5C和图5D分别所示的R子像素Mask和G子像素Mask,其结构与图5A或图5B所示的Mask一致,只是开口的位置不同,在此不再赘述。当然,在其它实施例,也可以只采用一张Mask来蒸镀所有颜色的子像素,具体是通过移动Mask的位置来对应不同颜色子像素的位置。

[0091] 同样,本实施例中相邻行和/或相邻列的同颜色的子像素排布在一起,从而可以在蒸镀时共用一个掩膜板开口,也即一个掩膜板开口可以蒸镀多个像素,从而在开口大小一定的情况下,可以蒸镀更多的像素,增加了像素密度,即提高了有机发光显示器的分辨率。本实施例中,每个像素的宽度相当于Mask开口的对角线长度,依现有技术可以做到的Mask最小开口为40um计算,则每个像素的尺寸约为56.6um,因此采用本实施例的像素结构的有机发光显示器分辨率可以达到450PPI。另外,从图5A~图5D所示可以看出,本发明中所用到的Mask的开口之间的间距与开口本身的宽度相同,因此大大提高了Mask的强度。

[0092] 图5所示实施例中,不同颜色子像素的位置可以互换,只要互换后仍符合上述特征即可。

[0093] 实施例3:

[0094] 对于实施例2,我们可以将其中的部分颜色的子像素替换成其它颜色,如图6所示的本发明的第三实施例,本实施例中每个像素600分别由R子像素601、G子像素603、B子像素602和W(白色)子像素604素构成。该实施例与图5所示实施例相比,是将其中的一个B子像素换成了W子像素604,并将R子像素和G子像素的位置进行了互换。本实施例的优点是,由于每个像素均包含一个的W子像素,其在显示白色时可以更为纯正,达到更高的亮度。

[0095] 具体地,如图6所示,显示器包括有多个像素600,每个像素由多个子像素构成。而每个子像素的形状为三角形。优选地,如图6所示,每个子像素均为等腰直角三角形,且每四个子像素的直角相对排布在一起构成一个像素。构成一个像素的四个子像素中,包括一个R子像素501、一个G子像素503、一个B子像素502及一个W子像素604。

[0096] 如图6所示,该图只示出了有机发光显示器的一部分,实际产品中像素数量不限于此。本发明中所述第一行、第二行、第一列、第二列等均是说明本发明而以图中所示为参考标准的,并非指实际产品中的行和列。图6中,第一行第一列的像素记为像素(1,1),第一行第二列的像素记为(1,2),第二行第一列的像素记为(2,1),第二行第二列的像素记为(2,2),其它类推。

[0097] 为了实现共用开口,本实施中相邻像素的同颜色子像素排布在一起。如图6所示,每像素被倾斜的十字分成四个区域,分别为上区、下区、左区、右区,每个区为一个子像素。该实施例中,像素(1,1)600的R子像素601位于该像素的下区,G子像素603位于该像素的上区,而该像素的左区为W子像素604,右区为B子像素602。而像素(1,2)的R子像素位于该像素的上区,G子像素位于该像素的下区,而该像素的左区和右区分别B子像素和W子像素。像素(2,1)的R子像素位于该像素的上区,G子像素位于该像素的下区,而该像素的左区和右区分别B子像素和W子像素。可见像素(1,1)右区的B子像素与像素(1,2)左区的B子像素排布在一起,而像素(1,1)下区的R子像素与像素(2,1)的R子像素排布在一起。其它像素具有相似的排布规律。

[0098] 另,本实施例中,所述每个像素中子像素的色彩排布不限于图6所示,其中的R、G、B、W四种色彩可以互换,其排布方式符合该图示中揭示的特征即可。

[0099] 图6所示实施例的结构特征与图5所示实施例2相同,也可以采用与图5所示实施例2相同的Mask进行蒸镀,在此不再赘述。

[0100] 实施例4:

[0101] 如图7所示的本发明的第四实施例。在本实施例中,显示器包括有多个像素700,每

个像素由多个子像素构成。而每个子像素的形状为三角形。优选地,如图7所示,每个子像素均为等腰直角三角形。本实施例与图5所示实施例(实施例2)相比,不同之处在于,是把属于同一像素的R子像素701和G子像素703相邻设置,而将B子像素702相邻设置并合并成一个子像素。同样,为了实现共用开口,本实施中相邻像素的同颜色子像素排布在一起。

[0102] 如图7所示,该图只示出了有机发光显示器的一部分,实际产品中像素数量不限于此。本发明中所述第一行、第二行、第一列、第二列等均为说明本发明而以图中所示为参考标准的,并非指实际产品中的行和列。图7中,第一行第一列的像素记为像素(1,1),第一行第二列的像素记为(1,2),第二行第一列的像素记为(2,1),第二行第二列的像素记为(2,2)其它类推。

[0103] 具体地,如图7所示,像素(1,1)700的右区和下区分别为G子像素703和R子像素701,而B子像素702占据了该像素的上区和左区两个区;像素(1,2)的左区和下区分别为G子像素和R子像素,而B子像素占据了该像素的上区和右区两个区;像素(2,1)的上区和左区分别为R子像素和G子像素,而B子像素占据了该像素的右区和下区两个区。本实施例中,各像素中的R子像素701和G子像素703的位置可以同时互换。

[0104] 其中,本实施例中的每个像素单元可以由纵向相邻的奇数个(例如一个)像素或横向相邻的奇数个(例如一个)像素构成,这时其具备以下特征:(c1)横向相邻的像素单元呈水平镜像排布;(c4)将其中任一像素单元以像素单元的中心点旋转180度后,其排布结构与纵向相邻像素单元的排布结构相同;(c5)其中任一像素单元排布结构与其对角线方向上的相邻像素单元的排布结构呈垂直镜像。当纵向相邻的三个、五个等奇数个像素或横向相邻的三个、五个等奇数个像素构成一个像素单元时,也具备上述特征(c1)、(c4)和(c5)。

[0105] 每个像素单元也可以由横向相邻的偶数个(例如两个)像素构成,这时其具备以下特征:(c1)横向相邻的像素单元呈水平镜像排布;(c3)横向相邻的像素单元排布结构相同;(c4)将其中任一像素单元以像素单元的中心点旋转180度后,其排布结构与纵向相邻像素单元的排布结构相同;(c5)其中任一像素单元排布结构与其对角线方向上的相邻像素单元的排布结构呈垂直镜像。当横向相邻的四个、六个等偶数个像素构成一个像素单元时,也具备上述特征(c1)、(c3)、(c4)和(c5)。

[0106] 每个像素单元也可以由纵向相邻的偶数个(例如两个)像素构成,这时其具备以下特征:(c1)横向相邻的像素单元呈水平镜像排布;(c2)纵向相邻的像素单元呈垂直镜像排布;(c4)将其中任一像素单元以像素单元的中心点旋转180度后,其排布结构与纵向相邻像素单元的排布结构相同。当纵向相邻的四个、六个等偶数个像素构成一个像素单元时,也具备上述特征(c1)、(c2)、(c4)。

[0107] 每个像素单元还可以由纵向相邻偶数行、横向相邻偶数列的偶数个像素(例如纵向相邻两行、横向相邻两列的四个像素)构成,这时其具备以下特征:(c1)横向相邻的像素单元呈水平镜像排布;(c2)纵向相邻的像素单元呈垂直镜像排布;(c3)横向相邻的像素单元排布结构相同;(c5)其中任一像素单元排布结构与其对角线方向上的相邻像素单元的排布结构呈垂直镜像。当同时位于纵向相邻四行、六行等、横向相邻四列、六列等偶数个像素构成一个像素单元时,同样具有上述特征(c1)、(c2)、(c3)和(c5)。

[0108] 另,本实施例中,所述每个像素中子像素的色彩排布不限于图7所示,其中的R、G、B三种色彩可以互换,其排布方式符合该图示中揭示的特征即可。

[0109] 如图7A所示,为对应图7所示实施例的B子像素的一种Mask开口示意图,本实施例中,用于蒸镀B子像素的Mask开口704呈正方形,其对角线长度为一个像素宽度的两倍,一个开口可以同时蒸镀相邻四个像素的B子像素;如图7B所示,为对应图7所示实施例的R子像素的一种Mask开口示意图,本实施例中,用于蒸镀R子像素的Mask开口呈正方形,其对角线长度为一个像素宽度,一个开口可以同时蒸镀相邻两个像素的R子像素;如图7C所示,为对应图7所示实施例的G子像素的一种Mask开口示意图,本实施例中,用于蒸镀G子像素的Mask开口呈正方形,其对角线长度为一个像素宽度,一个开口可以同时蒸镀相邻两个像素的G子像素。如前所述,本实施例中的R子像素和G子像素的位置可以互换,当R子像素和G子像素的位置互换时,则使用图7C所示的Mask来蒸镀R子像素,而使用图7B所示的Mask来蒸镀G子像素。

[0110] 需要说明的是,在图7A、图7B和图7C所示的Mask中,横向相邻的开口704之间需要形成有连接桥705(如图7D所示),以免横向相邻的开口704连成一体导致Mask无法成型。该连接桥使705得蒸镀出的相邻子像素之间形成有微小缝隙,但该缝隙不影响子像素的显示效果,也不影响整体分辨率。

[0111] 同样,本实施例中相邻行和/或相邻列的同颜色的子像素排布在一起,从而可以在蒸镀时共用一个掩模板开口,也即一个掩模板开口可以蒸镀多个像素,从而在开口大小一定的情况下,可以蒸镀更多的像素,增加了像素密度,即提高了有机发光显示器的分辨率。本实施例中,每个像素的宽度相当于蒸镀R子像素或G子像素的Mask开口的对角线长度,依现有技术可以做到的Mask最小开口为40um计算,则每个像素的尺寸约为56.6um,因此采用本实施例的像素结构的有机发光显示器分辨率可以达到450PPI。

[0112] 实施例5:

[0113] 如图8所示的本发明的第五实施例。在本实施例中,显示器包括有多个像素800,每个像素由多个子像素构成。每个子像素的形状为三角形。优选地,每个子像素均为等腰直角三角形。其中,在本实施例中,每个像素由两种颜色的子像素构成,两种颜色子像素的斜边相邻设置。同样,为了实现共用开口,本实施中相邻像素的同颜色子像素排布在一起。

[0114] 如图8所示,该图只示出了有机发光显示器的一部分,实际产品中像素数量不限于此。本发明中所述第一行、第二行、第一列、第二列等均为为说明本发明而以图中所示为参考标准的,并非指实际产品中的行和列。图8中,第一行第一列的像素记为像素(1,1),第一行第二列的像素记为(1,2),第二行第一列的像素记为(2,1),第二行第二列的像素记为(2,2),其它类推。

[0115] 具体地,如图8所示,每个像素被一条斜线分成左上区和右下区,或者被分成左下区和右上区。像素(1,1)800的左上区为B子像素802,右下区为G子像素803;像素(1,2)的左下区为G子像素803,右上区为R子像素801;像素(2,1)的左下区为R子像素801,右上区为G子像素803;像素(2,2)的左上区为G子像素803,右下区为B子像素802。

[0116] 其中,本实施例中的本实施例中的每个像素单元可以由纵向相邻的奇数个(例如一个)像素或横向相邻的奇数个(例如一个)像素构成,这时其具备以下特征:(d1)将像素单元以其中心点旋转180度后,与其一个对角线上的像素单元排布结构相同。当纵向相邻的三个、五个等奇数个像素或横向相邻的三个、五个等奇数个像素构成一个像素单元时,也具备上述特征(d1)。

[0117] 每个像素单元可以由横向相邻的偶数个(例如两个)像素构成,这时其具备以下特

征：(d2)横向相邻的像素单元呈水平镜像排布；(d3)将像素单元以像素单元的中心点旋转180度后，其排布结构与纵向相邻像素单元的排布结构相同。当横向相邻的四个、六个等偶数个像素构成一个像素单元时，也具备上述特征(d2)和(d3)。

[0118] 每个像素单元也可以由纵向相邻的偶数个(例如两个)像素构成，这时其具备以下特征：(d4)纵向相邻的像素单元呈垂直镜像排布；(d5)将像素单元以像素单元的中心点旋转180度后，其排布结构与横向相邻像素单元的排布结构相同。当纵向相邻的四个、六个等偶数个像素构成一个像素单元时，也具备上述特征(d4)和(d5)。

[0119] 每个像素单元还可以由纵向相邻偶数行、横向相邻偶数列的偶数个像素(例如纵向相邻两行、横向相邻两列的四个像素)构成，这时其具备以下特征：(d1)将像素单元以其中心点旋转180度后，与其一个对角线上的像素单元排布结构相同；(d2)横向相邻的像素单元呈水平镜像排布；(d4)纵向相邻的像素单元呈垂直镜像排布；(d6)像素单元中的像素以像素单元的中心点呈中心对称排布，即像素单元以其中心点旋转180度后，结构不变。当同时位于纵向相邻四行、六行等、横向相邻四列、六列等偶数个像素构成一个像素单元时，同样具有上述特征(d1)、(d2)、(d4)和(d6)。

[0120] 如图8A所示，为对应图8所示实施例的B子像素的一种Mask开口示意图，本实施例中，用于蒸镀B子像素的Mask开口804呈正方形，其对角线长度为一个像素宽度的两倍，一个开口可以同时蒸镀相邻四个像素的B子像素；如图8B所示，为对应图8所示实施例的R子像素的一种Mask开口示意图，本实施例中，用于蒸镀R子像素的Mask开口呈正方形，其对角线长度为一个像素宽度的两倍，一个开口可以同时蒸镀相邻四个像素的R子像素；如图8C所示，为对应图8所示实施例的G子像素的一种Mask开口示意图，本实施例中，用于蒸镀G子像素的Mask开口呈正方形，其对角线长度为一个像素宽度的两倍，一个开口可以同时蒸镀相邻四个像素的G子像素。

[0121] 在图8B所示的Mask中，纵向相邻的开口之间需要形成有连接桥，以免纵向相邻的开口连成一体导致Mask无法成型；在图8C所示的Mask中，横向相邻及纵向相邻的开口之间需要形成有连接桥，以免横向相邻及纵向相邻的开口7连成一体导致Mask无法成型。上述连接桥使得蒸镀出的相邻子像素之间形成有微小缝隙，但该缝隙不影响子像素的显示效果，也不影响整体分辨率。

[0122] 同样，本实施例中相邻行和/或相邻列的同颜色的子像素排布在一起，从而可以在蒸镀时共用一个掩膜板开口，也即一个掩膜板开口可以蒸镀多个像素，从而在开口大小一定的情况下，可以蒸镀更多的像素，增加了像素密度，即提高了有机发光显示器的分辨率。本实施例中，每个像素由两个子像素构成，在显示时需要借用相邻像素的子像素来显示，如此，以每个Mask最小开口为40um计算，本实施例等效RGB像素的平均宽度约为46um，则采用本实施例的像素结构的有机发光显示器分辨率可以达到550PPI。

[0123] 需要说明的是，在图8所示实施例中，由于每个像素只包含两种颜色的子像素。在显示时为了能够显示正确的颜色，需要借用相邻像素的子像素。例如像素(1,1)本身包含了B子像素和G子像素，其可以借用像素(1,2)的R子像素，也可以借用像素(2,1)的R子像素。而像素(1,2)本身包含了R子像素和G子像素，其可以借用像素(1,1)的B子像素，也可以借用像素(2,2)的B子像素。

[0124] 另，本实施例中，所述每个像素中子像素的色彩排布不限于图8所示，其中的R、G、B

三种色彩可以互换,其排布方式符合该图示中揭示的特征即可。

[0125] 实施例6:

[0126] 如图9所示的本发明的第六实施例。在本实施例中,显示器包括有多个像素900,每个像素由多个子像素构成。每个子像素的形状为三角形,每个像素由三种颜色的子像素构成。同样,为了实现共用开口,本实施中相邻像素的同颜色子像素排布在一起。

[0127] 在图9所示实施例中,像素整体上呈正方形,像素的其中一条边的两个端点与相对边的中点之间的连线将像素分成左、中、右三个区。其中,中区为等腰三角形,左区和右区均为直角三角形。其中,中区为B子像素,左区和右区分别为G子像素和R子像素。则B子像素的面积为R子像素或G子像素面积的两倍,且G和R的位置可以互换。

[0128] 如图9所示,该图只示出了有机发光显示器的一部分,实际产品中像素数量不限于此。本发明中所述第一行、第二行、第一列、第二列等均是说明本发明而以图中所示为参考标准的,并非指实际产品中的行和列。图9中,第一行第一列的像素记为像素(1,1),第一行第二列的像素记为(1,2),第二行第一列的像素记为(2,1),第二行第二列的像素记为(2,2),其它类推。

[0129] 具体地,如图9所示,像素(1,1)的左区为G子像素,中区为B子像素,右区为R子像素;像素(1,2)的左区为R子像素,中区为B子像素,右区为G子像素;像素(2,1)的左区为R子像素,中区为B子像素,右区为G子像素,且位于其中区的等腰三角形的B子像素的顶点方向与像素(1,1)相反;像素(2,2)的左区为G子像素,中区为B子像素,右区为R子像素,且位于其中区的等腰三角形的B子像素的顶点方向与像素(1,2)相反。

[0130] 其中,本实施例中的每个像素单元可以由纵向相邻的奇数个(例如一个)像素或横向相邻的奇数个(例如一个)像素构成,这时其具备以下特征:(e1)横向相邻的像素单元呈水平镜像排布;(e4)将其中任一像素单元以像素单元的中心点旋转180度后,其排布结构与纵向相邻像素单元的排布结构相同;(e5)其中任一像素单元排布结构与其对角线方向上的相邻像素单元的排布结构相同呈垂直镜像。当纵向相邻的三个、五个等奇数个像素或横向相邻的三个、五个等奇数个像素构成一个像素单元时,也具备上述特征(e1)、(e4)和(e5)。

[0131] 每个像素单元也可以由横向相邻的偶数个(例如两个)像素构成,这时其具备以下特征:(e1)横向相邻的像素单元呈水平镜像排布;(e3)横向相邻的像素单元排布结构相同。当横向相邻的四个、六个等偶数个像素构成一个像素单元时,也具备上述特征(e1)和(e3)。每个像素单元也可以由纵向相邻的偶数个(例如两个)像素构成,这时其具备以下特征:(e1)横向相邻的像素单元呈水平镜像排布;(e2)纵向相邻的像素单元呈垂直镜像排布;(e4)将其中任一像素单元以像素单元的中心点旋转180度后,其排布结构与纵向相邻像素单元的排布结构相同。当纵向相邻的四个、六个等偶数个像素构成一个像素单元时,也具备上述特征(e1)、(e2)、(e4)。

[0132] 每个像素单元还可以由纵向相邻偶数行、横向相邻偶数列的偶数个像素(例如纵向相邻两行、横向相邻两列的四个像素)构成,这时其具备以下特征:(e1)横向相邻的像素单元呈水平镜像排布;(e2)纵向相邻的像素单元呈垂直镜像排布;(e3)横向相邻的像素单元排布结构相同;(e5)其中任一像素单元排布结构与其对角线方向上的相邻像素单元的排布结构呈垂直镜像。当同时位于纵向相邻四行、六行等、横向相邻四列、六列等偶数个像素构成一个像素单元时,同样具有上述特征(e1)、(e2)、(e3)和(e5)。

[0133] 另,本实施例中,所述每个像素中子像素的色彩排布不限于图9所示,其中的R、G、B三种色彩可以互换,其排布方式符合该图示中揭示的特征即可。

[0134] 在图9所示实施例中,相邻两个像素的B子像素排布在一起形成菱形,而相邻四个像素的R子像素或G子像素排布在一起也形成菱形。由于B子像素的面积为R子像素或G子像素面积的两倍,因此各颜色的子像素区域形状和面积均相等,从而用于蒸镀各颜色子像素的Mask上开口的形状和面积也相等。

[0135] 如图9A所示,W为蒸镀掩模(Mask)的开口大小,其中,L为蒸镀Mask开口之间的桥(bridge)值。

[0136] 图9B为蒸镀G子像素时的Mask开口形状,G子像素的开口在Mask上间隔排列。

[0137] 图9C为蒸镀R子像素时的Mask开口形状,由于R、G子像素间隔重复排列,开口形状和开口面积均相等,所以蒸镀R子像素时,可以将蒸镀G子像素的Mask向平移动距离P,P值为相邻两个Mask开口之间的距离,也即一个像素的宽度。

[0138] 蒸镀B子像素时,可以分为两个步骤,如图9D所示,第一步是间隔地蒸镀B子像素,第二步同样地将Mask平移动距离P,将剩下的B子像素蒸镀完成(如图9E所示)。在这种实施方式下,相邻B子像素在进行蒸镀工艺时不需要预留间隙(gap)。当然,由于各颜色子像素的Mask上开口的形状和面积均相等,因此,蒸镀各颜色的子像素可以共用同一张Mask。另外,为了防止混色,也可以不共用一张Mask。

[0139] 同样,本实施例中相邻行和/或相邻列的同颜色的子像素排布在一起,从而可以在蒸镀时共用一个掩模板开口,也即一个掩模板开口可以蒸镀多个像素,从而在开口大小一定的情况下,可以蒸镀更多的像素,增加了像素密度,即提高了有机发光显示器的分辨率。依Mask最小开口为40um计算,采用图9所示排列方式,每个像素的尺寸至少40um,用1英寸(25400um)除以每个像素的尺寸,因此分辨率可达 $25400\text{um}/40\text{um}=635\text{PPI}$ 。

[0140] 本实施例除可以提高分辨率外,还只需要一张Mask即可实现所有子像素的蒸镀,相对于现有技术的R、G、B三种子像素分别要用三张Mask蒸镀,极大的降低了成本,且由于R、G、B三色Mask的开口形状、大小均相同,蒸镀时只是简单的重复挪动位置,所以在工艺上对于三色蒸镀的管控也是相同的,减小了工艺上的制作难度。

[0141] 实施例7:

[0142] 如图10所示的本发明的第七实施例。在本实施例中,显示器包括有多个像素1000,每个像素由三个子像素构成。其中一个子像素为矩形,另外两个子像素为直角梯形。为了实现共用开口,本实施中相邻像素的同颜色子像素排布在一起。

[0143] 如图10所示,该图只示出了有机发光显示器的一部分,实际产品中像素数量不限于此。本发明中所述第一行、第二行、第一列、第二列等均为说明本发明而以图中所示为参考标准的,并非指实际产品中的行和列。图10中,第一行第一列的像素记为像素(1,1),第一行第二列的像素记为(1,2),第二行第一列的像素记为(2,1),第二行第二列的像素记为(2,2),其它类推。

[0144] 具体地,如图10所示,对于每个像素,矩形区占据了像素的一个角,而该矩形区的一个角和像素的同一方向的角之间的连接将像素的剩余区域分成了两个直角梯形,在像素(1,1)中,直角梯形分别位于上区和左区,在像素(1,2)中,直角梯形分别位于上区和右区,在像素(2,1)中,直角梯形分别位于左区和下区,在像素(2,2)中,直角梯形分别位于右区和

下区。

[0145] 如图10所示,像素(1,1)1000的上区和左区分别为G子像素1003和R子像素1001,而B子像素1002占据了该像素的矩形区;像素(1,2)的上区和右区分别为G子像素和R子像素,而B子像素占据了该像素的矩形区;像素(2,1)的左区和下区分别为R子像素和G子像素,而B子像素占据了该像素的矩形区。本实施例中,各像素中的R子像素1001和G子像素1003的位置可以同时互换。

[0146] 其中,本实施例中的每个像素单元可以由纵向相邻的奇数个(例如一个)像素或横向相邻的奇数个(例如一个)像素构成,这时其具备以下特征:(f1)横向相邻的像素单元呈水平镜像排布;(f2)纵向相邻的像素单元呈垂直镜像排布;(f9)将其中任一像素单元以像素单元的中心点旋转180度后,其排布结构与其对角线上相邻像素单元的排布结构相同。当纵向相邻的三个、五个等奇数个像素或横向相邻的三个、五个等奇数个像素构成一个像素单元时,也具备上述特征(f1)、(f2)和(f9)。

[0147] 每个像素单元也可以由横向相邻的偶数个(例如两个)像素构成,这时其具备以下特征:(f1)横向相邻的像素单元呈水平镜像排布;(f2)纵向相邻的像素单元呈垂直镜像排布;(f3)横向相邻的像素单元排布结构相同;(f5)将其中任一像素单元以像素单元的中心点旋转180度后,其排布结构与纵向相邻像素单元的排布结构相同;(f7)其中任一像素单元排布结构与其对角线方向上的相邻像素单元的排布结构呈垂直镜像;(f9)将其中任一像素单元以像素单元的中心点旋转180度后,其排布结构与其对角线上相邻像素单元的排布结构相同。当横向相邻的四个、六个等偶数个像素构成一个像素单元时,也具备上述特征(f1)、(f2)、(f3)、(f5)、(f7)和(f9)。

[0148] 每个像素单元也可以由纵向相邻的偶数个(例如两个)像素构成,这时其具备以下特征:(f1)横向相邻的像素单元呈水平镜像排布;(f2)纵向相邻的像素单元呈垂直镜像排布;(f4)纵向相邻的像素单元排布结构相同;(f6)将其中任一像素单元旋转180度后,其排布结构与横向相邻像素单元的排布结构相同;(f8)其中任一像素单元排布结构与其对角线方向上的相邻像素单元的排布结构呈水平镜像;(f9)将其中任一像素单元以像素单元的中心点旋转180度后,其排布结构与其对角线上相邻像素单元的排布结构相同。当纵向相邻的四个、六个等偶数个像素构成一个像素单元时,也具备上述特征(f1)、(f2)、(f4)、(f6)、(f8)和(f9)。

[0149] 每个像素单元还可以由纵向相邻偶数行、横向相邻偶数列的偶数个像素(例如纵向相邻两行、横向相邻两列的四个像素)构成,这时其具备以下特征:(f1)横向相邻的像素单元呈水平镜像排布;(f2)纵向相邻的像素单元呈垂直镜像排布;(f3)横向相邻的像素单元排布结构相同;(f4)纵向相邻的像素单元排布结构相同;(f5)将其中任一像素单元以像素单元的中心点旋转180度后,其排布结构与纵向相邻像素单元的排布结构相同;(f6)将其中任一像素单元旋转180度后,其排布结构与横向相邻像素单元的排布结构相同;(f7)其中任一像素单元排布结构与其对角线方向上的相邻像素单元的排布结构呈垂直镜像;(f8)其中任一像素单元排布结构与其对角线方向上的相邻像素单元的排布结构呈水平镜像;(f9)将其中任一像素单元以像素单元的中心点旋转180度后,其排布结构与其对角线上相邻像素单元的排布结构相同。当同时位于纵向相邻四行、六行等、横向相邻四列、六列等偶数个像素构成一个像素单元时,同样具有上述特征(f1)、(f2)、(f3)、(f4)、(f5)、(f6)、(f7)、

(f8)和(f9)。

[0150] 另,本实施例中,所述每个像素中子像素的色彩排布不限于图10所示,其中的R、G、B三种色彩可以互换,其排布方式符合该图示中揭示的特征即可。

[0151] 如图10A所示,为对应图10所示实施例的G子像素的一种Mask开口示意图,本实施例中,用于蒸镀G子像素的Mask开口1004呈六边形,一个开口可以同时蒸镀相邻四个像素的G子像素;蒸镀完一部分G子像素后,将Mask平移两个像素的距离,再蒸镀另一部分G子像素。将该Mask旋转90度,即可用来蒸镀R子像素。

[0152] 另外,也可以采用图10B所示的Mask,该Mask的开口1005呈正方形,根据图中虚线的标示可以看出,该开口去掉了六边形两侧的三角形部分,因此,R子像素、G子像素和B子像素可以用同一Mask来蒸镀。需要说明的是,通过该Mask蒸镀出来的R子像素和G子像素实际为矩形,如图10C所示,在像素之间会形成不发光的矩形区域1006。当然,也可以将该矩形区域1006蒸镀为W子像素。

[0153] 同样,本实施例中相邻行和/或相邻列的同颜色的子像素排布在一起,从而可以在蒸镀时共用一个掩膜板开口,也即一个掩膜板开口可以蒸镀多个像素,从而在开口大小一定的情况下,可以蒸镀更多的像素,增加了像素密度,即提高了有机发光显示器的分辨率。本实施例中,每个像素的宽度相当于蒸镀B子像素的Mask开口的宽度,依现有技术可以做到的Mask最小开口为40um计算,则每个像素的尺寸约为40um,因此采用本实施例的像素结构的有机发光显示器分辨率可以达到635PPI。

[0154] 如图11和图12所示的本发明的第八实施例和第九实施例。在该两个实施例中,显示器分别包括有多个像素1100,每个像素由四个子像素构成,各子像素均呈矩形。该两个实施例是在图3所示实施例的基础上增加了W子像素,而两个实施例中W子像素的位置不同。同样,为了实现共用开口,本实施中相邻像素的同颜色子像素排布在一起。

[0155] 实施例8:

[0156] 如图11所示,该图只示出了有机发光显示器的一部分,实际产品中像素数量不限于此。本发明中所述第一行、第二行、第一列、第二列等均是说明本发明而以图中所示为参考标准的,并非指实际产品中的行和列。图11中,第一行第一列的像素记为像素(1,1),第一行第二列的像素记为(1,2),第二行第一列的像素记为(2,1),第二行第二列的像素记为(2,2),其它类推。

[0157] 如图11所示,在像素(1,1)1100中,W子像素1104位于该像素的左侧,B子像素1102位于该像素的右侧,而R子像素1101和G子像素1103位于W子像素1104和B子像素1102之间,且R子像素1101在上,G子像素1103在下;在像素(1,2)中,B子像素位于该像素的左侧,W子像素位于该像素的右侧,而R子像素和G子像素位于W子像素和B子像素之间,且R子像素在上,G子像素在下;在像素(2,1)中,W子像素位于该像素的左侧,B子像素位于该像素的右侧,而R子像素和G子像素位于W子像素和B子像素之间,且G子像素在上,B子像素在下。

[0158] 各像素中的R子像素1101和G子像素1103的位置可以同时互换;W子像素1104和B子像素1102的位置也可以同时互换。

[0159] 其中,本实施例中的每个像素单元可以由纵向相邻的奇数个(例如一个)像素或横向相邻的奇数个(例如一个)像素构成,这时其具备以下特征:(g1)横向相邻的像素单元呈水平镜像排布;(g2)纵向相邻的像素单元呈垂直镜像排布;(g9)其中任一像素单元以像素

单元的中心点旋转180度后,其排布结构与对角线上相邻像素单元的排布结构相同。当纵向相邻的三个、五个等奇数个像素或横向相邻的三个、五个等奇数个像素构成一个像素单元时,也具备上述特征(g1)、(g2)和(g9)。

[0160] 每个像素单元也可以由横向相邻的偶数个(例如两个)像素构成,这时其具备以下特征:(g1)横向相邻的像素单元呈水平镜像排布;(g2)纵向相邻的像素单元呈垂直镜像排布;(g3)横向相邻的像素单元排布结构相同;(g5)将其中任一像素单元以像素单元的中心点旋转180度后,其排布结构与纵向相邻像素单元的排布结构相同;(g7)其中任一像素单元排布结构与其对角线方向上的相邻像素单元的排布结构呈垂直镜像;(g9)其中任一像素单元以像素单元的中心点旋转180度后,其排布结构与对角线上相邻像素单元的排布结构相同。当横向相邻的四个、六个等偶数个像素构成一个像素单元时,也具备上述特征(g1)、(g2)、(g3)、(g5)、(g7)和(g9)。

[0161] 每个像素单元也可以由纵向相邻的偶数个(例如两个)像素构成,这时其具备以下特征:(g1)横向相邻的像素单元呈水平镜像排布;(g2)纵向相邻的像素单元呈垂直镜像排布;(g4)纵向相邻的像素单元排布结构相同;(g6)将其中任一像素单元以像素单元的中心点旋转180度后,其排布结构与横向相邻像素单元的排布结构相同;(g8)其中任一像素单元排布结构与其对角线方向上的相邻像素单元的排布结构呈水平镜像;(g9)其中任一像素单元以像素单元的中心点旋转180度后,其排布结构与对角线上相邻像素单元的排布结构相同。当纵向相邻的四个、六个等偶数个像素构成一个像素单元时,也具备上述特征(g1)、(g2)、(g4)、(g6)、(g8)和(g9)。

[0162] 每个像素单元还可以由纵向相邻偶数行、横向相邻偶数列的偶数个像素(例如纵向相邻两行、横向相邻两列的四个像素)构成,这时其具备以下特征:(g1)横向相邻的像素单元呈水平镜像排布;(g2)纵向相邻的像素单元呈垂直镜像排布;(g3)横向相邻的像素单元排布结构相同;(g4)纵向相邻的像素单元排布结构相同;(g5)将其中任一像素单元以像素单元的中心点旋转180度后,其排布结构与纵向相邻像素单元的排布结构相同;(g6)将其中任一像素单元以像素单元的中心点旋转180度后,其排布结构与横向相邻像素单元的排布结构相同;(g7)其中任一像素单元排布结构与其对角线方向上的相邻像素单元的排布结构呈垂直镜像;(g8)其中任一像素单元排布结构与其对角线方向上的相邻像素单元的排布结构呈水平镜像;(g9)其中任一像素单元以像素单元的中心点旋转180度后,其排布结构与对角线上相邻像素单元的排布结构相同。当同时位于纵向相邻四行、六行等、横向相邻四列、六列等偶数个像素构成一个像素单元时,同样具有上述特征(g1)、(g2)、(g3)、(g4)、(g5)、(g6)、(g7)、(g8)和(g9)。

[0163] 另,本实施例中,所述每个像素中子像素的色彩排布不限于图11所示,其中的R、G、B、W四种色彩可以互换,其排布方式符合该图示中揭示的特征即可。

[0164] 同样,本实施例中相邻行和/或相邻列的同颜色的子像素排布在一起,从而可以在蒸镀时共用一个掩膜板开口,也即一个掩膜板开口可以蒸镀多个像素,从而在开口大小一定的情况下,可以蒸镀更多的像素,增加了像素密度,即提高了有机发光显示器的分辨率。本实施例中,每个像素的宽度相当于两倍于Mask开口的宽度,依现有技术可以做到的Mask最小开口为40um计算,则每个像素的尺寸约为80um,因此采用本实施例的像素结构的有机发光显示器分辨率可以达到317PPI。

[0165] 实施例9:

[0166] 如图12所示,该图只示出了有机发光显示器的一部分,实际产品中像素数量不限于此。本发明中所述第一行、第二行、第一列、第二列等均为说明本发明而以图中所示为参考标准的,并非指实际产品中的行和列。图12中,第一行第一列的像素记为像素(1,1),第一行第二列的像素记为(1,2),第二行第一列的像素记为(2,1),第二行第二列的像素记为(2,2),其它类推。

[0167] 如图12所示,在像素(1,1)1200中,W子像素1204位于该像素的上部,R子像素1201、G子像素1203和B子像素1202呈“品”字形排布并位于W子像素1204的下方,其中B子像素1202位于右侧,R子像素1201和G子像素1203共同位于左侧且R子像素1201在上,G子像素1203在下;在像素(1,2)中,W子像素位于该像素的上部,R子像素、G子像素和B子像素呈“品”字形排布并位于W子像素的下方,其中B子像素位于左侧,R子像素和G子像素共同位于右侧且R子像素在上,G子像素在下;在像素(2,1)中,W子像素位于该像素的下部,R子像素、G子像素和B子像素呈“品”字形排布并位于W子像素的上方,其中B子像素位于右侧,R子像素和G子像素共同位于左侧且G子像素在上,R子像素在下。

[0168] 各像素中的R子像素1201和G子像素1203的位置可以同时互换;W子像素1204和B子像素1202的位置也可以同时互换。

[0169] 其中,本实施例中的每个像素单元可以由纵向相邻的奇数个(例如一个)像素或横向相邻的奇数个(例如一个)像素构成,这时其具备以下特征:(h1)横向相邻的像素单元呈水平镜像排布;(h2)纵向相邻的像素单元呈垂直镜像排布;(h9)其中任一像素单元以像素单元的中心点旋转180度后,其排布结构与对角线上相邻像素单元的排布结构相同。当纵向相邻的三个、五个等奇数个像素或横向相邻的三个、五个等奇数个像素构成一个像素单元时,也具备上述特征(h1)、(h2)和(h9)。

[0170] 每个像素单元也可以由横向相邻的偶数个(例如两个)像素构成,这时其具备以下特征:(h1)横向相邻的像素单元呈水平镜像排布;(h2)纵向相邻的像素单元呈垂直镜像排布;(h3)横向相邻的像素单元排布结构相同;(h5)将其中任一像素单元以像素单元的中心点旋转180度后,其排布结构与纵向相邻像素单元的排布结构相同;(h7)其中任一像素单元排布结构与其对角线方向上的相邻像素单元的排布结构呈垂直镜像;(h9)其中任一像素单元以像素单元的中心点旋转180度后,其排布结构与对角线上相邻像素单元的排布结构相同。当横向相邻的四个、六个等偶数个像素构成一个像素单元时,也具备上述特征(h1)、(h2)、(h3)、(h5)、(h7)和(h9)。

[0171] 每个像素单元也可以由纵向相邻的偶数个(例如两个)像素构成,这时其具备以下特征:(h1)横向相邻的像素单元呈水平镜像排布;(h2)纵向相邻的像素单元呈垂直镜像排布;(h4)纵向相邻的像素单元排布结构相同;(h6)将其中任一像素单元以像素单元的中心点旋转180度后,其排布结构与横向相邻像素单元的排布结构相同;(h8)其中任一像素单元排布结构与其对角线方向上的相邻像素单元的排布结构呈水平镜像;(h9)其中任一像素单元以像素单元的中心点旋转180度后,其排布结构与对角线上相邻像素单元的排布结构相同。当纵向相邻的四个、六个等偶数个像素构成一个像素单元时,也具备上述特征(h1)、(h2)、(h4)、(h6)、(h8)和(h9)。

[0172] 每个像素单元还可以由纵向相邻偶数行、横向相邻偶数列的偶数个像素(例如纵

向相邻两行、横向相邻两列的四个像素)构成,这时其具备以下特征:(h1)横向相邻的像素单元呈水平镜像排布;(h2)纵向相邻的像素单元呈垂直镜像排布;(h3)横向相邻的像素单元排布结构相同;(h4)纵向相邻的像素单元排布结构相同;(h5)将其中任一像素单元以像素单元的中心点旋转180度后,其排布结构与纵向相邻像素单元的排布结构相同;(h6)将其中任一像素单元以像素单元的中心点旋转180度后,其排布结构与横向相邻像素单元的排布结构相同;(h7)其中任一像素单元排布结构与其对角线方向上的相邻像素单元的排布结构呈垂直镜像;(h8)其中任一像素单元排布结构与其对角线方向上的相邻像素单元的排布结构呈水平镜像;(h9)其中任一像素单元以像素单元的中心点旋转180度后,其排布结构与对角线上相邻像素单元的排布结构相同;(h9)其中任一像素单元以像素单元的中心点旋转180度后,其排布结构与对角线上相邻像素单元的排布结构相同。当同时位于纵向相邻四行、六行等、横向相邻四列、六列等偶数个像素构成一个像素单元时,同样具有上述特征(h1)、(h2)、(h3)、(h4)、(h5)、(h6)、(h7)、(h8)和(h9)。

[0173] 另,本实施例中,所述每个像素中子像素的色彩排布不限于图12所示,其中的R、G、B、W四种色彩可以互换,其排布方式符合该图示中揭示的特征即可。

[0174] 同样,本实施例中相邻行和/或相邻列的同颜色的子像素排布在一起,从而可以在蒸镀时共用一个掩膜板开口,也即一个掩膜板开口可以蒸镀多个像素,从而在开口大小一定的情况下,可以蒸镀更多的像素,增加了像素密度,即提高了有机发光显示器的分辨率。本实施例中,每个像素的宽度相当于两倍于Mask开口的宽度,依现有技术可以做到的Mask最小开口为40um计算,则每个像素的尺寸约为80um,因此采用本实施例的像素结构的有机发光显示器分辨率可以达到317PPI。

[0175] 以上所述实施例仅是为充分说明本发明而所举的较佳的实施例,本发明的保护范围不限于此。本技术领域的技术人员在本发明基础上所作的等同替代或变换,均在本发明的保护范围之内。本发明的保护范围以权利要求书为准。

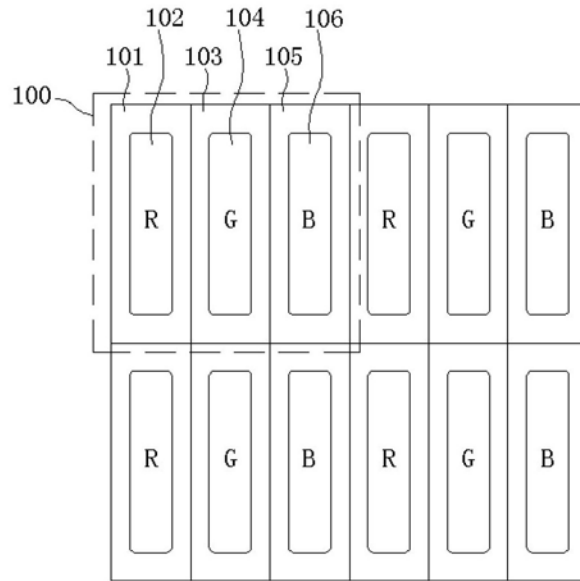


图 1

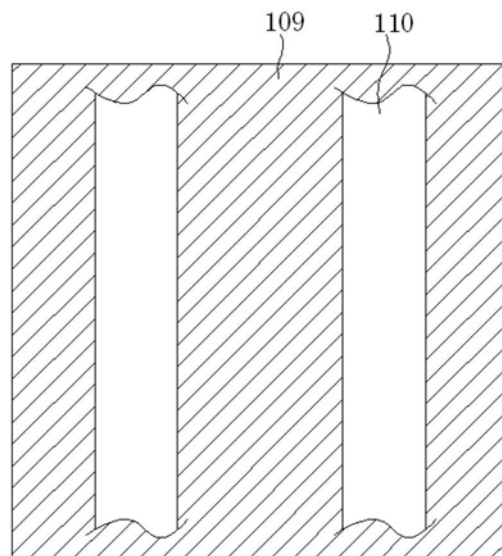


图 1A

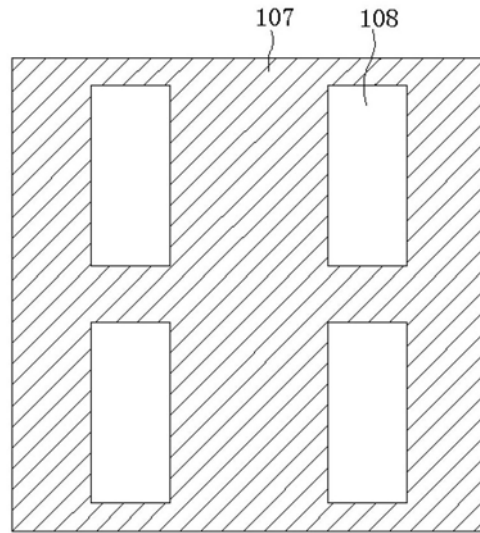


图 1B

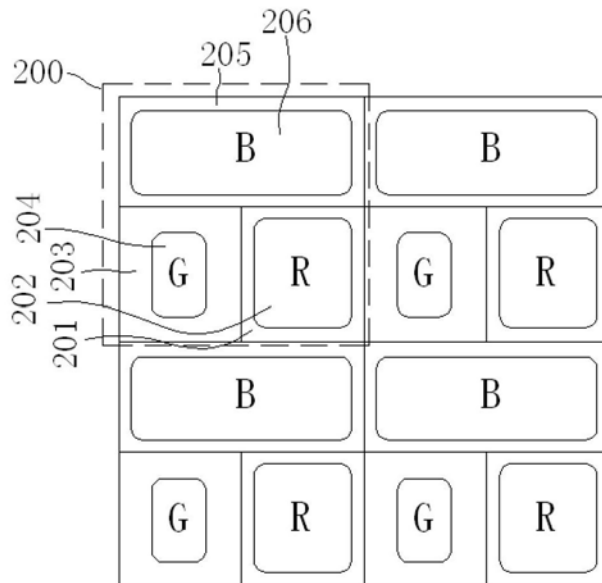


图 2

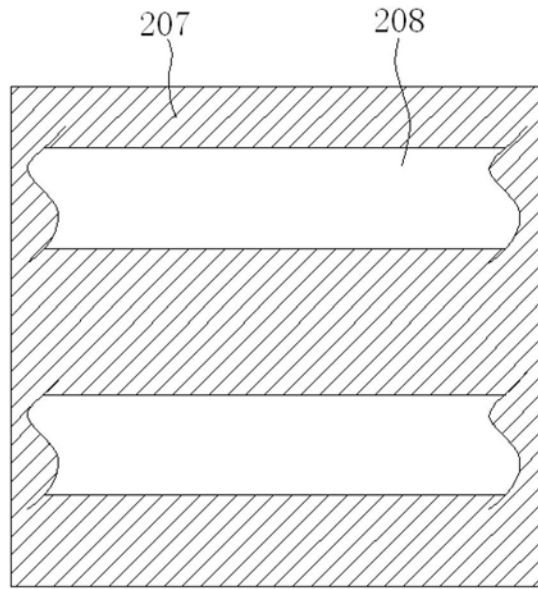


图 2A

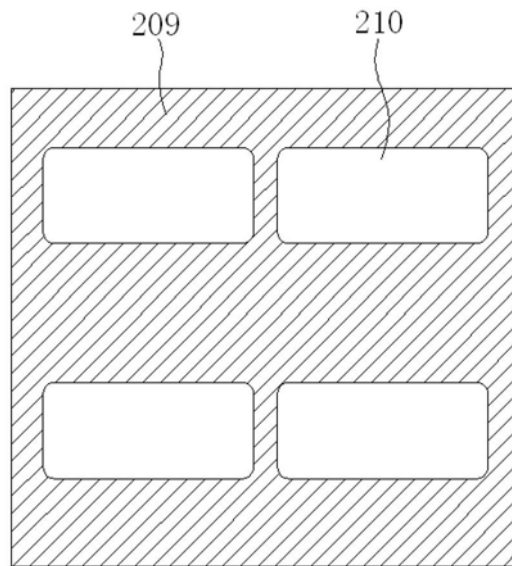


图 2B

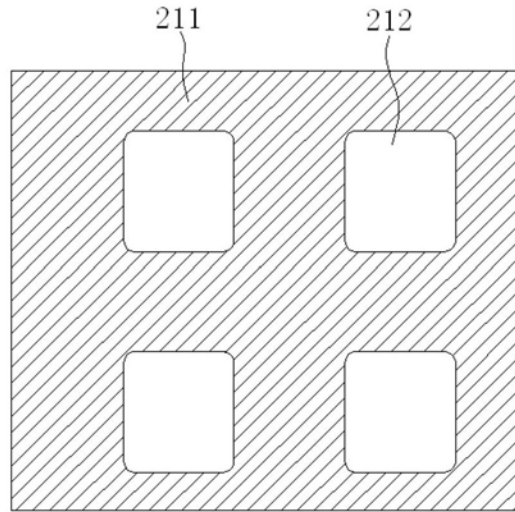


图 2C

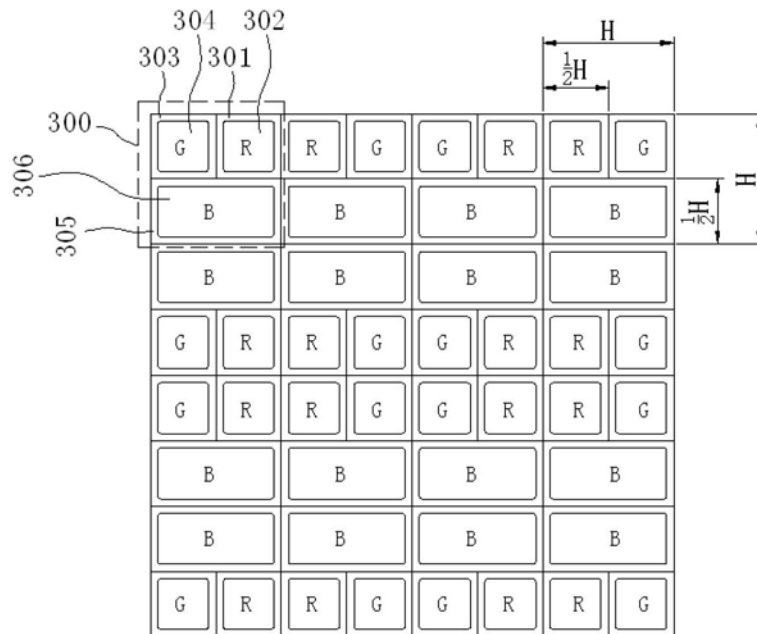


图 3

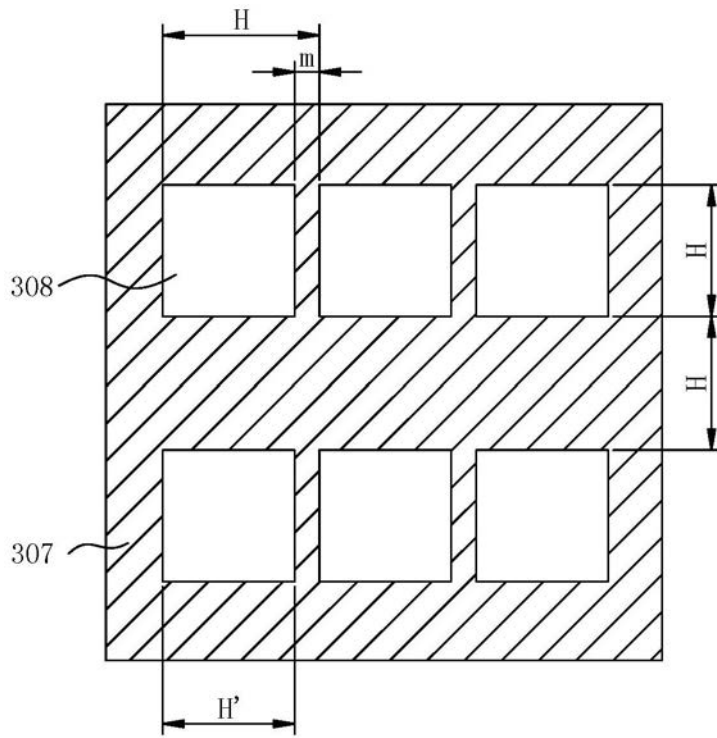


图 3A

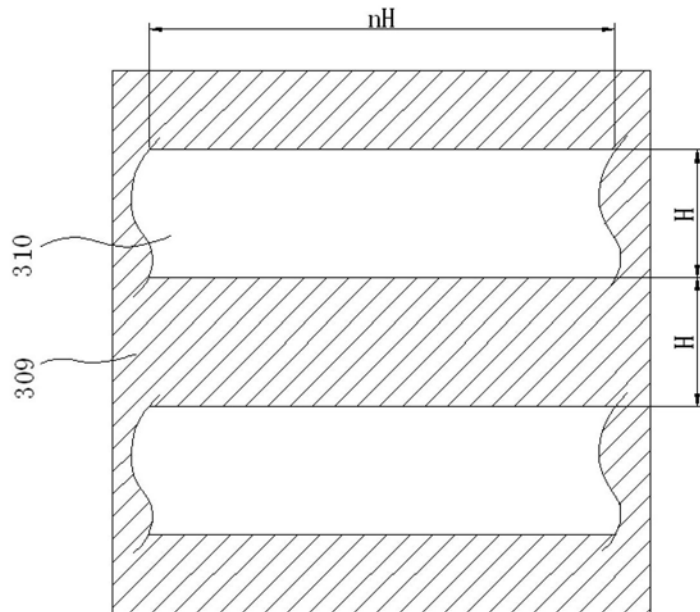


图 3B

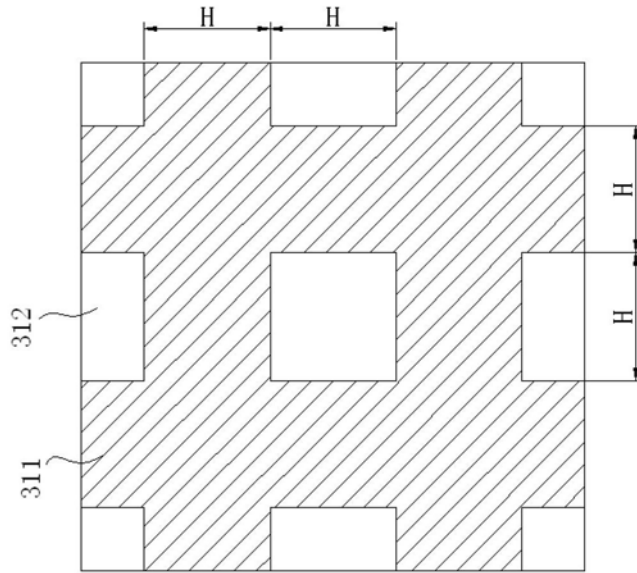


图 3C

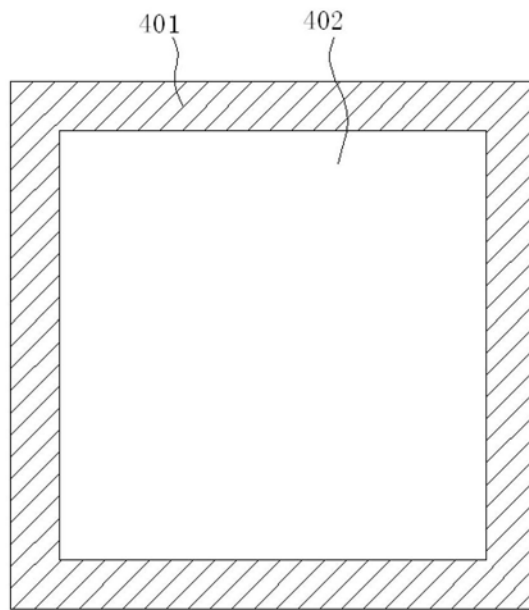


图 4

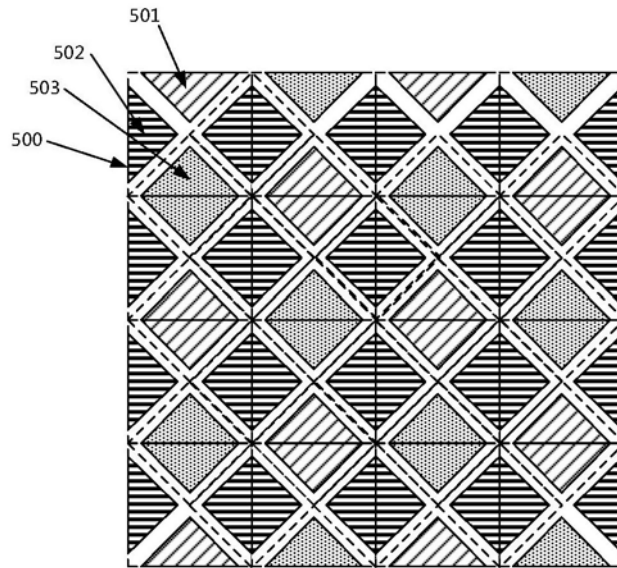


图 5

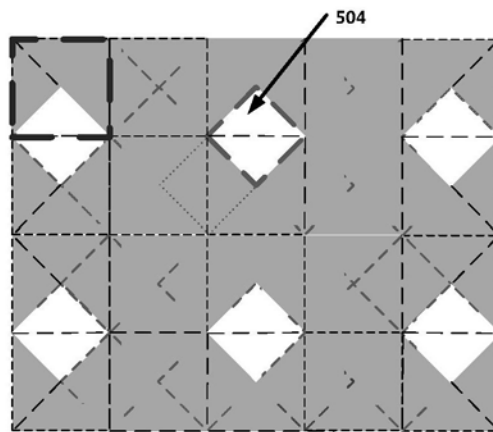


图 5A

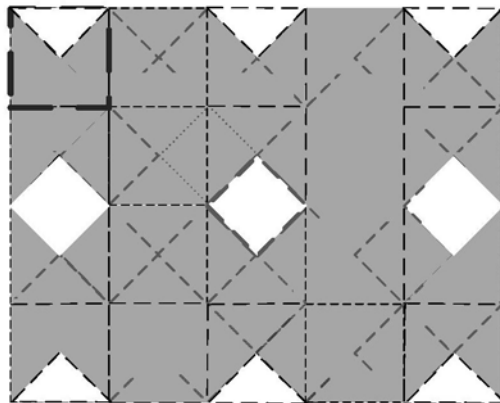


图 5B

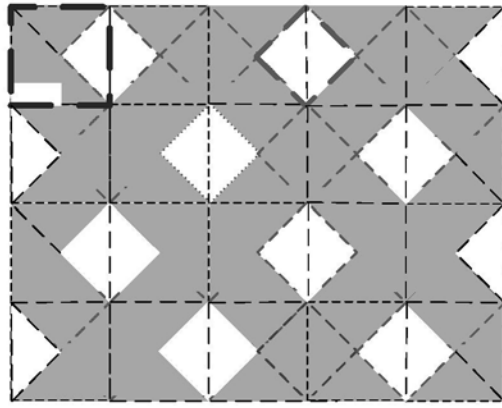


图 5C

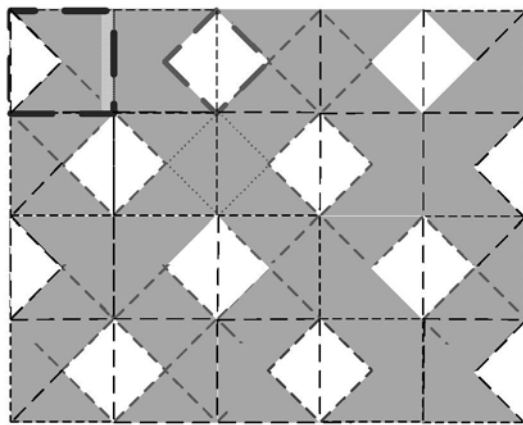


图 5D

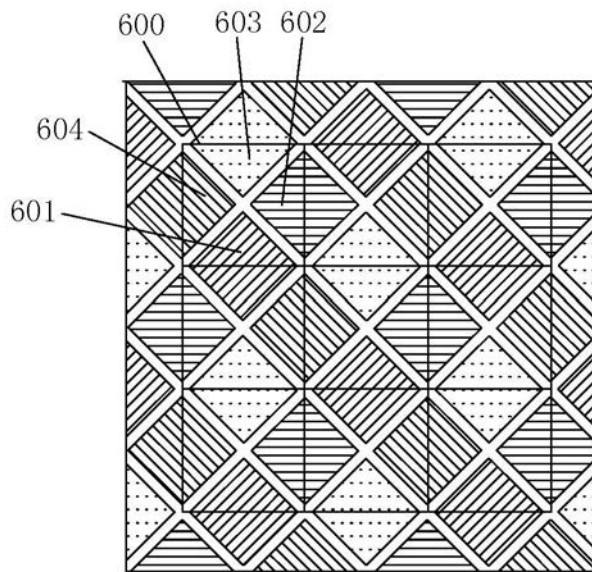


图 6

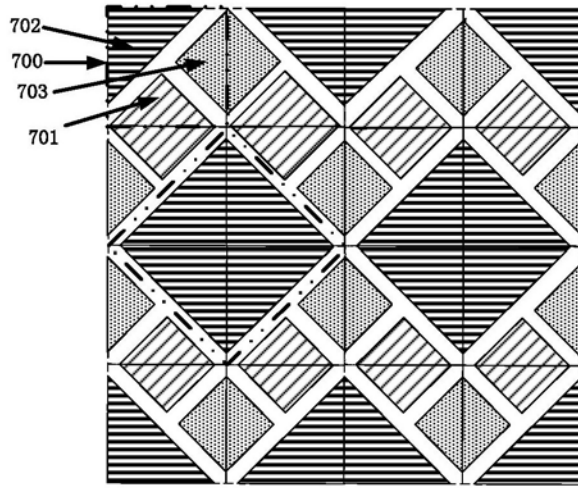


图 7

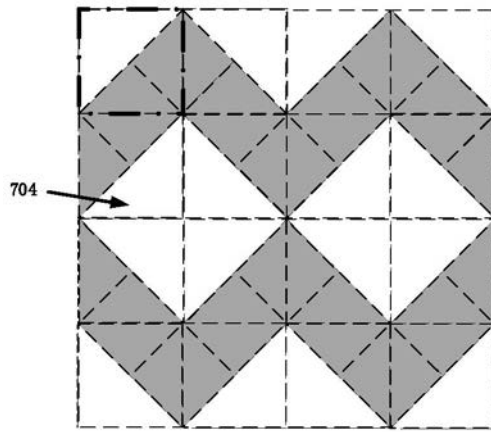


图 7A

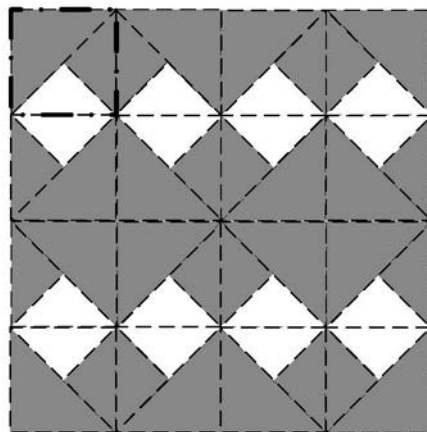


图 7B

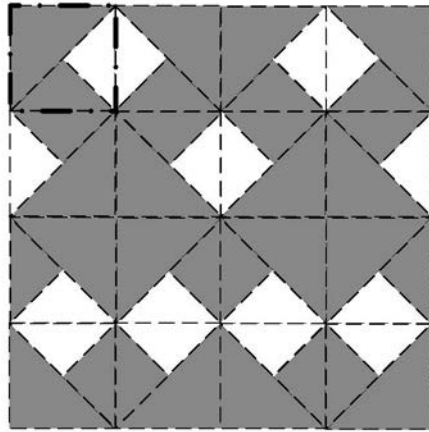


图 7C

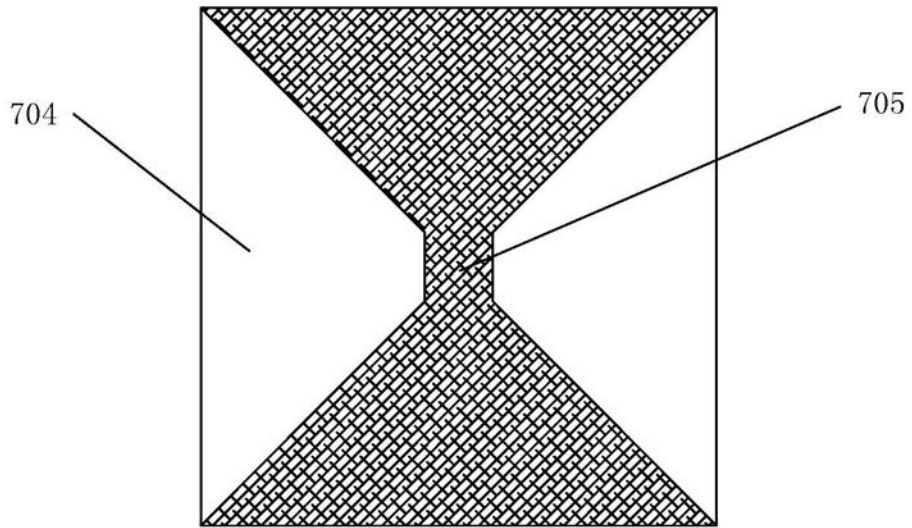


图 7D

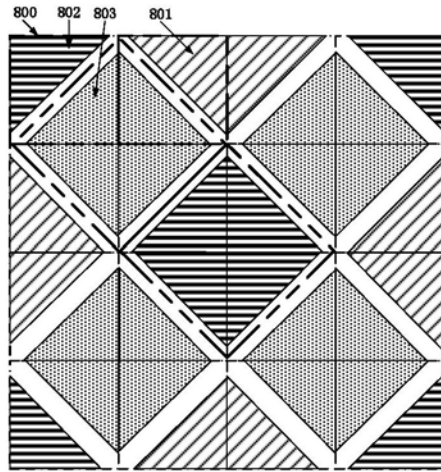


图 8

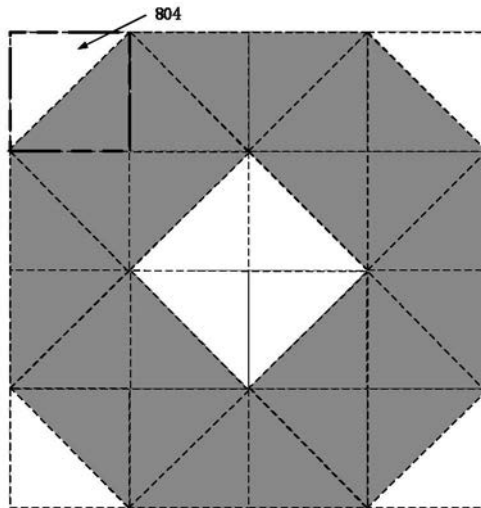


图 8A

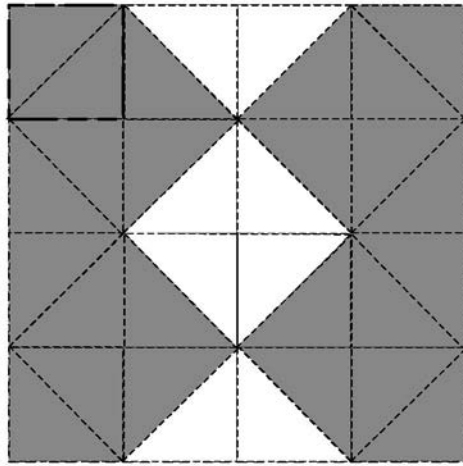


图 8B

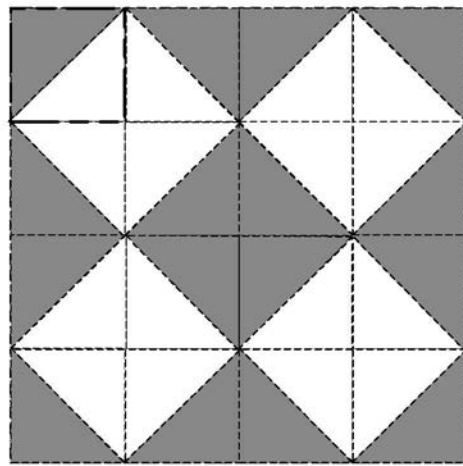


图 8C

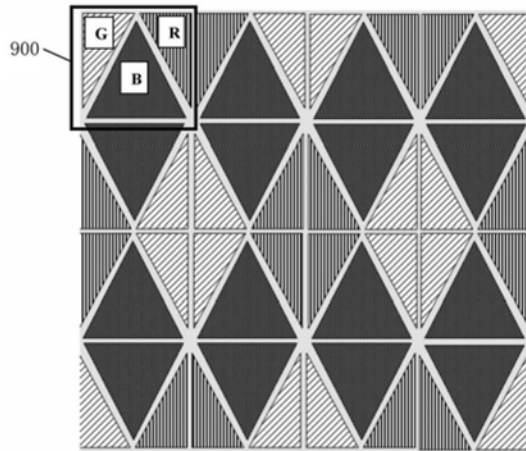


图 9

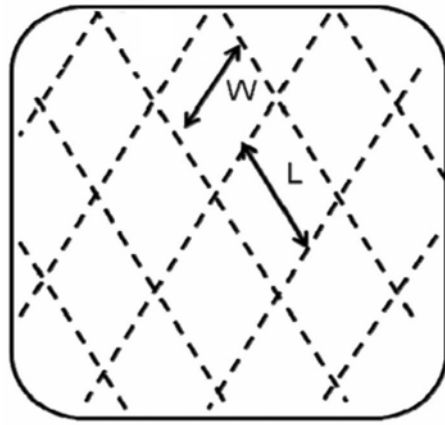


图 9A

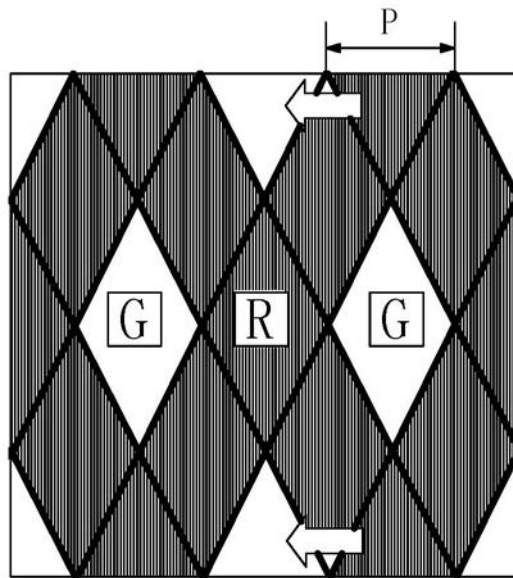


图 9B

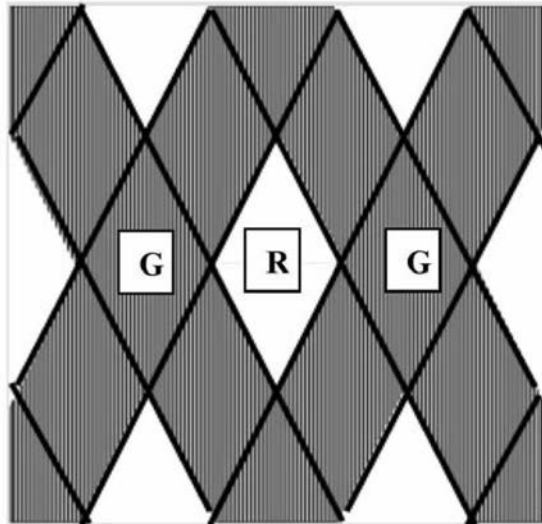


图 9C

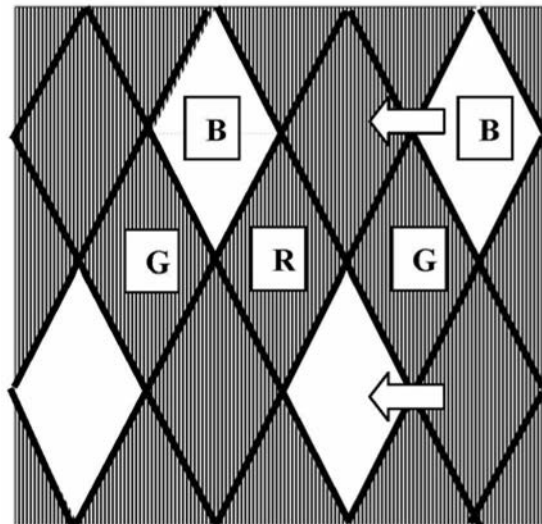


图 9D

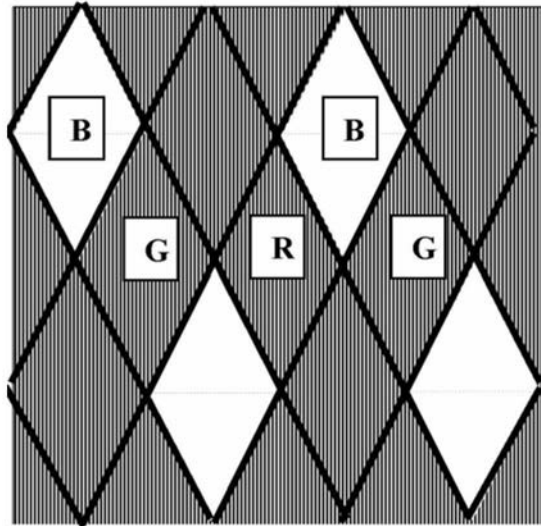


图 9E

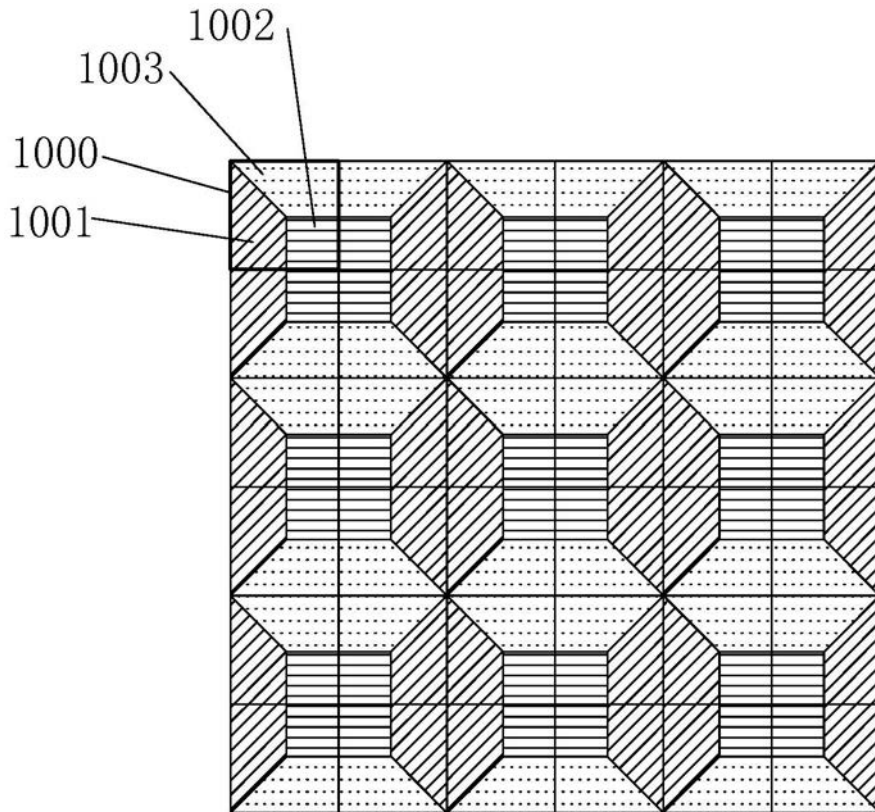


图 10

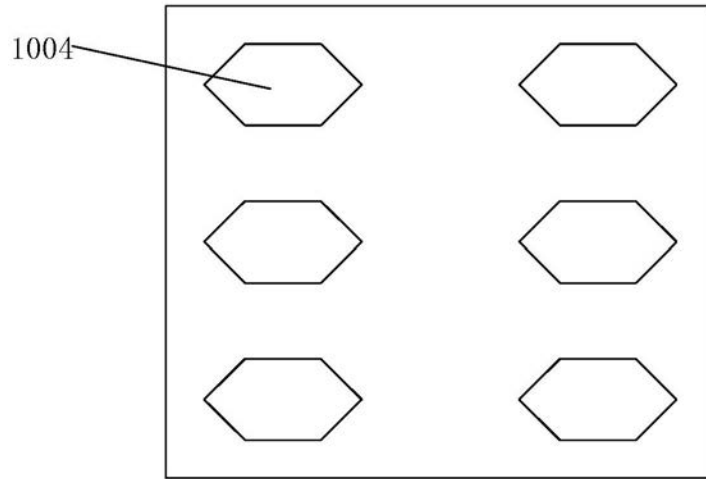


图 10A

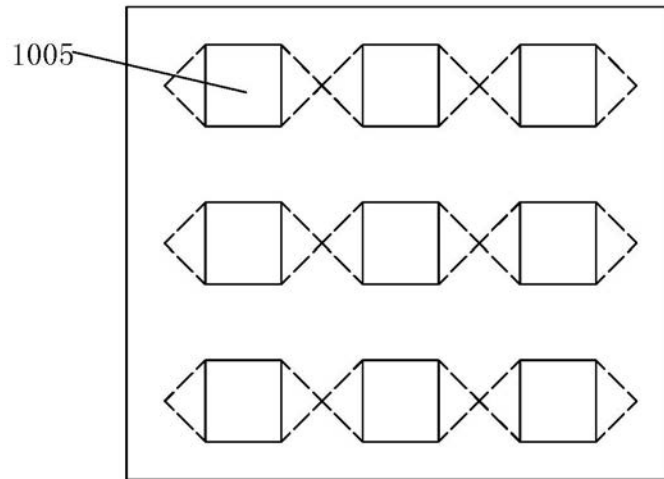


图 10B

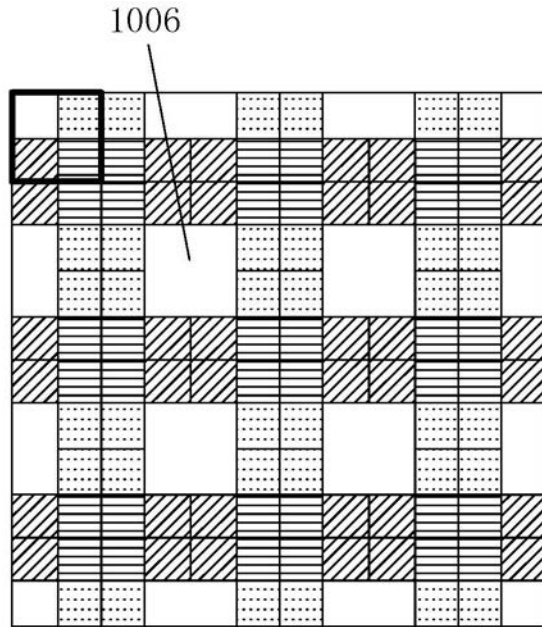


图 10C

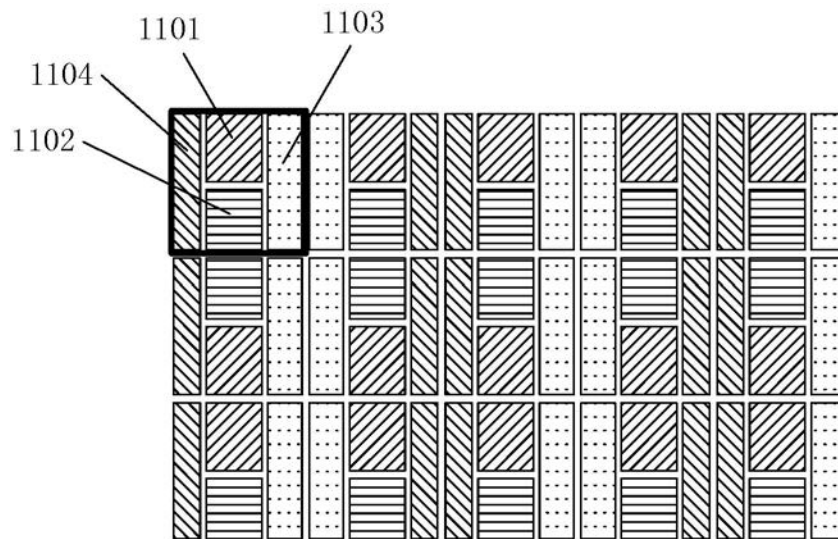


图 11

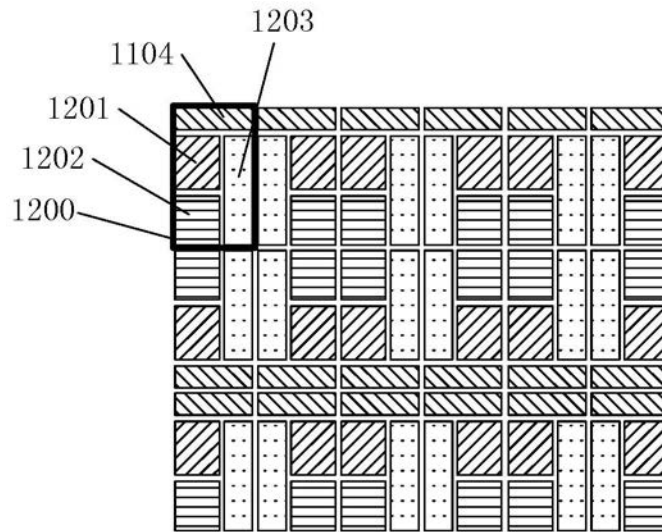


图 12

专利名称(译)	一种像素结构及采用该像素结构的有机发光显示器		
公开(公告)号	CN104009066B	公开(公告)日	2018-03-02
申请号	CN201410241400.1	申请日	2013-12-31
[标]申请(专利权)人(译)	昆山工研院新型平板显示技术中心有限公司 昆山国显光电有限公司		
申请(专利权)人(译)	昆山工研院新型平板显示技术中心有限公司 昆山国显光电有限公司		
当前申请(专利权)人(译)	昆山工研院新型平板显示技术中心有限公司 昆山国显光电有限公司		
[标]发明人	刘周英 邱勇 黄秀颀 何麟 陈红 罗红磊		
发明人	刘周英 邱勇 黄秀颀 何麟 陈红 罗红磊		
IPC分类号	H01L27/32		
代理人(译)	朱振德		
其他公开文献	CN104009066A		
外部链接	Espacenet SIPO		

摘要(译)

本发明公开了一种像素结构及采用该像素结构的有机发光显示器。其中，该像素结构包括有多个像素，每个像素由多个子像素构成，至少一个像素构成一个像素单元。本发明通过合理的像素排布结构，通过将相邻像素的子像素共用Mask上的一个开口蒸镀，可增加蒸镀时Mask的开口面积，降低Mask工艺制作的难度，也降低了蒸镀工艺的复杂度。蒸镀Mask相邻像素的子像素时不需预留gap，在保持开口率的要求同时，可实现真正的高PPI。另外，本发明还可增加Mask的强度，使其在使用过程中不易变形，提高产品良率，增加Mask的寿命，降低成本。

