



(12)发明专利

(10)授权公告号 CN 103915474 B

(45)授权公告日 2016.09.07

(21)申请号 201310704646.3

(22)申请日 2013.12.19

(65)同一申请的已公布的文献号
申请公布号 CN 103915474 A

(43)申请公布日 2014.07.09

(30)优先权数据
10-2012-0156560 2012.12.28 KR

(73)专利权人 乐金显示有限公司
地址 韩国首尔

(72)发明人 金渡烈

(74)专利代理机构 北京三友知识产权代理有限公司 11127
代理人 吕俊刚 刘久亮

(51)Int.Cl.

H01L 27/32(2006.01)

H01L 51/52(2006.01)

(56)对比文件

CN 1395323 A,2003.02.05,

CN 1992334 A,2007.07.04,

CN 102280445 A,2011.12.14,

US 2012/0276667 A1,2012.11.01,

审查员 王一帆

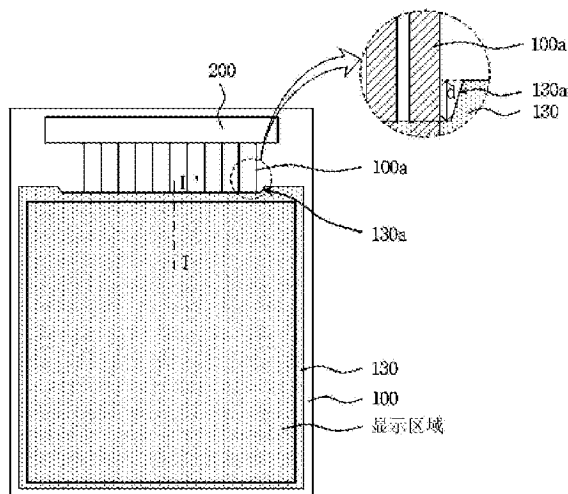
权利要求书2页 说明书5页 附图3页

(54)发明名称

有机发光二极管显示装置

(57)摘要

本发明涉及有机发光二极管显示装置。该有机发光二极管OLED显示装置包括:基底基板,具有显示区域和非显示区域;OLED,形成在基底基板的显示区域中的由堤绝缘膜限定的相应的子像素区域中;焊盘部分,形成在基底基板的非显示区域中并且被构造为向OLED施加驱动信号;多个钝化膜,在显示区域中形成以覆盖OLED,多个钝化膜包括第一无机膜、有机膜和第二无机膜,多个钝化膜顺序地堆叠。所述有机膜的与从焊盘部分向OLED施加驱动信号所经由的导线相对应的边缘的区域包括形成在有机膜的内部区域的至少一个凹槽。



1. 一种有机发光二极管OLED显示装置,所述OLED显示装置包括:
基底基板,其具有显示区域和非显示区域;
OLED,其形成在所述基底基板的所述显示区域中的由堤绝缘膜限定的相应的子像素区域中;
焊盘部分,其形成在所述基底基板的所述非显示区域中并且被构造为向所述OLED施加驱动信号;
多个钝化膜,其在所述显示区域中形成以覆盖所述OLED,所述多个钝化膜包括第一无机膜、有机膜和第二无机膜,所述多个钝化膜顺序地堆叠;以及
封装基板,其形成在所述基底基板和所述多个钝化膜上方,所述封装基板经由粘合层粘合到所述第二无机膜和所述基底基板,
其中,所述有机膜的与从所述焊盘部分向所述OLED施加所述驱动信号所经由的导线相对应的边缘的区域包括形成在所述有机膜的内部区域的至少一个凹槽。
2. 根据权利要求1所述的OLED显示装置,其中,所述至少一个凹槽具有从圆形和椭圆形中选择的形状。
3. 根据权利要求1所述的OLED显示装置,其中,所述至少一个凹槽具有从多边形、方形和三角形中选择的形状。
4. 根据权利要求1所述的OLED显示装置,其中,所述堤绝缘膜的边缘设置在所述有机膜的边缘内。
5. 根据权利要求4所述的OLED显示装置,其中,形成所述至少一个凹槽的所述有机膜的所述边缘的最外部分具有距所述堤绝缘膜的所述边缘1 μ m到500 μ m的距离。
6. 根据权利要求1所述的OLED显示装置,其中,所述第二无机膜被形成为完全覆盖所述有机膜的所述边缘。
7. 根据权利要求1所述的OLED显示装置,其中,所述有机膜具有1 μ m到20 μ m的厚度。
8. 根据权利要求1所述的OLED显示装置,其中,所述第一无机膜直接形成在所述OLED上方,包括所述至少一个凹槽的所述有机膜直接形成在所述第一无机膜上方,并且所述第二无机膜直接形成在所述有机膜上方,并且
其中,所述至少一个凹槽具有从圆形、椭圆形、多边形、方形和三角形中选择的形状。
9. 一种有机发光二极管OLED显示装置,所述OLED显示装置包括:
基板,其具有显示区域和非显示区域;
OLED,其在所述显示区域中形成在所述基板上,并且包括第一电极、形成在所述第一电极上的有机发光层EML、形成在所述EML上的第二电极;
堤绝缘膜,其形成在所述OLED的每一侧;
多个钝化膜,其形成在所述OLED上,所述多个钝化膜包括形成在所述OLED上的第一无机膜、形成在所述第一无机膜上的有机膜、和形成在所述有机膜上的第二无机膜;以及
形成在所述有机膜的与向所述OLED施加驱动信号所经由的多条导线相对应的边缘的区域中的至少一个凹槽。
10. 根据权利要求9所述的OLED显示装置,其中,所述至少一个凹槽具有从圆形和椭圆形中选择的形状。
11. 根据权利要求9所述的OLED显示装置,其中,所述至少一个凹槽具有从多边形、方形

和三角形中选择的形状。

12. 根据权利要求9所述的OLED显示装置,其中,所述堤绝缘膜的边缘设置在所述有机膜的至少一个内边缘内。

13. 根据权利要求12所述的OLED显示装置,其中,形成所述至少一个凹槽的所述有机膜的所述至少一个内边缘的最外部分具有距所述堤绝缘膜的所述边缘 $1\mu\text{m}$ 到 $500\mu\text{m}$ 的距离。

14. 根据权利要求9所述的OLED显示装置,其中,所述第二无机膜被形成为完全覆盖所述有机膜的至少一个内边缘。

15. 根据权利要求9所述的OLED显示装置,其中,所述有机膜具有 $1\mu\text{m}$ 到 $20\mu\text{m}$ 的厚度。

16. 根据权利要求9所述的OLED显示装置,其中,所述第一无机膜直接形成在所述OLED上方,包括所述至少一个凹槽的所述有机膜直接形成在所述第一无机膜上方,并且所述第二无机膜直接形成在所述有机膜上方,并且

其中,所述至少一个凹槽具有从圆形、椭圆形、多边形、方形和三角形中选择的形状。

有机发光二极管显示装置

技术领域

[0001] 本发明涉及具有增强可靠性的有机发光二极管显示装置。

背景技术

[0002] 在屏幕上显示多种信息的图像显示装置是基于核心信息和通信技术的，它们变得更薄、更轻、更便携并且更高性能。因而，通过控制有机发光层(EML)的发光而显示图像的有机发光二极管(OLED)显示装置是平板显示装置，该平板显示装置可以被设计为具有比阴极射线管(CRT)小的重量和体积。

[0003] 这种OLED显示装置包括OLED，该OLED为使用EML的自发光装置，该EML可以是电极之间的薄发光层。OLED可以包括第一电极、EML和第二电极，第一电极连接到形成在基板的每个子像素区域中的薄膜晶体管(TFT)、第二电极是阴极。

[0004] 在这些OLED中，当在第一电极和第二电极之间施加电压时，空穴和电子在EML中复合，形成激子，并且激子下降到基态，因而发光。另外，在OLED上形成钝化膜以覆盖OLED并且因而防止潮湿和氧气侵入到OLED中。

[0005] 图1A是根据相关技术的OLED显示装置的平面图。

[0006] 如图1所例示，根据相关技术的OLED显示装置包括形成在基板10的显示区域中的多个OLED和形成在基板10的非显示区域中的焊盘部分20。另外，OLED经由导线10a连接到焊盘部分20，并且来自焊盘部分20的驱动信号经由导线10a施加到OLED。

[0007] 这些OLED容易遭受潮湿和氧气的影响并且因而形成钝化膜以覆盖OLED。为此，钝化膜包括有机膜13以补偿由于侵入显示区域的外界物质引起的台阶差。有机膜13一般地通过涂覆和固化有机绝缘材料来形成。然而，当涂覆有机绝缘材料时，有机绝缘材料沿着导线10a流到显示区域的外部。

[0008] 图1B是例示根据相关技术的OLED显示装置的缺陷的图像。

[0009] 如图1B所例示，当有机膜13延伸到OLED显示装置的显示区域的外部时，外界潮湿和氧气经由有机膜13侵入OLED。侵入OLED的潮湿和氧气与OLED的有机EML反应，产生诸如暗斑这样的缺陷，因而OLED显示装置的可靠性劣化。

发明内容

[0010] 因此，本发明旨在提供一种基本避免了由于现有技术的限制和缺点造成的一个或者更多问题的有机发光二极管显示装置。

[0011] 本发明的目的是提供通过在形成为覆盖有机发光二极管的有机膜的边缘处形成凹槽而具有提高的可靠性的有机发光二极管显示装置。

[0012] 本发明的其它优点、目的及特征一部分将在以下的说明书中进行阐述，并且一部分对于本领域的技术人员来说将在研读以下内容后变得清楚，或者可以从本发明的实践获知。本发明的这些目的和其它优点可以通过在本书面描述及其权利要求书及附图中具体指出的结构来实现和获得。

[0013] 为了实现这些和其它优点,并且根据本发明的目的,如这里所具体实施和广泛描述的,OLED显示装置包括:基底基板,其具有显示区域和非显示区域;OLED,其形成在所述基底基板的所述显示区域中的由堤绝缘膜限定的相应的子像素区域中;焊盘部分,其形成在所述基底基板的所述非显示区域中并且被构造为向所述OLED施加驱动信号;多个钝化膜,其在所述显示区域中形成以覆盖所述OLED,所述多个钝化膜包括第一无机膜、有机膜和第二无机膜,所述多个钝化膜顺序地堆叠;以及封装基板,其形成在所述基底基板和所述多个钝化膜上方,所述封装基板经由粘合层粘合到所述第二无机膜和所述基底基板,其中,所述有机膜的与从所述焊盘部分向所述OLED施加所述驱动信号所经由的导线相对应的边缘的区域包括形成在所述有机膜的内部区域的至少一个凹槽。

[0014] 所述至少一个凹槽具有从圆形和椭圆形中选择的形状。

[0015] 所述至少一个凹槽具有从多边形、方形和三角形中选择的形状。

[0016] 所述堤绝缘膜的边缘设置在所述有机膜的边缘内。

[0017] 形成所述至少一个凹槽的所述有机膜的所述边缘的最外部分具有距所述堤绝缘膜的所述边缘约 $1\mu\text{m}$ 到 $500\mu\text{m}$ 的距离。

[0018] 所述第二绝缘膜可以形成为完全覆盖所述有机膜的所述边缘。

[0019] 所述有机膜可以具有 $1\mu\text{m}$ 到 $20\mu\text{m}$ 的厚度。

[0020] 所述第一无机膜直接形成在所述OLED上方,包括所述至少一个凹槽的所述有机膜直接形成在所述第一无机膜上方,并且所述第二无机膜直接形成在所述有机膜上方。所述至少一个凹槽具有从圆形、椭圆形、多边形、方形和三角形中选择的形状。

[0021] 应该理解的是,对本发明的以上概述和以下详述都是示例性和解释性的,并旨在对所要求保护的本发明提供进一步的解释。

附图说明

[0022] 附图被包括在本申请中以提供对本发明的进一步理解,并结合到本申请中且构成本申请的一部分,附图示出了本发明的实施方式,并且与说明书一起用于解释本发明的原理。在附图中:

[0023] 图1A是根据相关技术的有机发光二极管(OLED)显示装置的平面图;

[0024] 图1B是例示根据相关技术的OLED显示装置的缺陷的图像。

[0025] 图2是根据本发明的实施方式的OLED显示装置的平面图;

[0026] 图3是沿着图2的线I-I'截取的截面图;以及

[0027] 图4A和图4B是例示图2中例示的凹槽的形状的示例的平面图。

具体实施方式

[0028] 下面将详细描述本发明的优选实施方式,在附图中例示出了本发明的优选实施方式的示例。尽可能在整个附图中用相同的附图标记代表相同或类似部分。此外,来自此处描述的本发明的一个或者更多个实施方式的任意一个或者更多个特征和/或元件可以被应用或者组合到此处描述的本发明的一个或者更多个实施方式。此外,来自本发明的实施方式的一个或者更多个元件可以代替本发明的另一个实施方式的一个或者更多个元件。

[0029] 在下文,将参照附图详细描述根据本发明的实施方式的有机发光二极管(OLED)显

示装置。

[0030] 图2是根据本发明的实施方式的OLED显示装置的平面图。图3是沿着图2的线I-I'截取的截面图。

[0031] 如图2和图3所例示, OLED显示装置包括形成在基板100的显示区域中的OLED110、形成在基板100的非显示区域中并且经由导线100a连接到OLED110以向OLED110施加驱动信号的焊盘部分200。OLED显示装置还包括第一无机膜120a、有机膜130、第二无机膜120b和封装基板150。第一无机膜120a、有机膜130和第二无机膜120b顺序地形成以覆盖OLED110。封装基板150经由粘合层140与基板100相反地粘合到OLED110。

[0032] 有机膜130的对应于从焊盘部分200向OLED110施加驱动信号所经由的导线100a的区域包括形成在有机膜130的区域的内边缘处的至少一个凹槽130a。

[0033] 所述至少一个凹槽130a可以包括例如对应于各条导线100a的多个凹槽, 或者如在图中所例示的, 对应于多条导线100a的单个凹槽。

[0034] 具体地, 根据本发明的OLED显示装置可以包括例如位于基板100上彼此交叉的多条选通线和多条数据线。OLED显示装置可以包括例如由之间的交叉限定的矩阵形式的多个子像素区域。另外, 薄膜晶体管和连接到薄膜晶体管的OLED110形成在每个子像素区域中。在各个子像素区域中形成的OLED110通过堤绝缘膜105彼此隔开。

[0035] OLED110中包括的第一电极110a、有机发光层(EML)110b和第二电极110c顺序地堆叠。第一电极110a可以是连接到薄膜晶体管的漏极的阳极。第一电极110a可以由诸如例如氧化锡(TO)、氧化铟锡(ITO)、氧化铟锌(IZO)和氧化铟锡锌(ITZO)这样的透明导电材料形成。

[0036] 另外, 堤绝缘膜105可以包括例如露出形成在基板100的显示区域的前表面上的第一电极110a的一部分的堤孔。如上所述, 堤绝缘膜105可以将相邻的OLED110彼此分开并且限定显示区域的发光区域。

[0037] 有机EML110b和第二电极110c顺序地形成在由堤绝缘膜105露出的第一电极110a上。如图3所例示, EML110b可以仅仅在第一电极110a上形成。另外, 有机EML110b可以形成在堤绝缘膜105上。

[0038] 有机EML110b可以由红(R)、绿(G)、蓝(B)和白(W)发光材料形成。另外, 在每个子像素区域中, 有机EML110b可以仅仅由白发光材料形成。当有机EML110b仅仅由白发光材料形成时, R、G和B色滤色器可以形成在每个子像素区域中并且因而在从有机EML110b发射的白光通过滤色器时可以实现多种颜色的光。

[0039] 在有机EML110b上的第二电极110c可以由反射金属材料或者透明导电材料形成。例如, 当第二电极110c使用诸如铝(Al)这样的反射金属材料成为阴极时, 从有机EML110b发射的光可以被反射到第一电极110a。另一方面, 当第二电极110c由透明导电材料形成时, 第一电极110a可以由反射金属形成并且从有机EML110b发射的光可以反射到第二电极110c。

[0040] 在以上描述的OLED110中, 当在第一电极110a和第二电极110c之间施加电压时, 空穴和电子在EML110b中复合, 形成激子, 并且激子下降到基态, 因而发光。空穴注入层(HIL)和空穴输送层(HTL)例如可以进一步形成在第一电极110a和有机EML110b之间。HIL和HTL可以形成为令人满意地将空穴注入到有机EML110b中。另外, 电子注入层(EIL)和电子输送层

(ETL)可以进一步形成在有机EML110b和第二电极110c之间。EIL和ETL可以形成为令人满意地将电子注入到有机EML110b中。

[0041] 因为OLED110非常容易遭受潮湿和氧气,钝化膜可以形成以覆盖OLED110以防止外部潮湿和氧气侵入OLED110中。为此,钝化膜可以由诸如 SiO_x 、 SiN_x 、 SiC 、 SiON 、 SiOC 、 SiONC 、和非晶碳(a-C)等无机绝缘材料和诸如丙烯酸酯,环氧类聚合物,酰亚胺类聚合物等有机绝缘材料形成。

[0042] 图2和图3例示OLED显示装置,包括顺序地堆叠的第一无机膜120a、第二无机膜120b以及在第一无机膜120a和第二无机膜120b之间的有机膜130作为钝化膜。由以上所述的无机绝缘材料的任一种形成的第一无机膜120a和第二无机膜120b防止外部潮湿和氧气侵入OLED110中。另外,由以上所述的有机绝缘材料中的任一种形成的有机膜130补偿由于第一无机膜120a和第二无机膜120b中包括的外界物质引起的台阶差,并且还增加潮湿和氧气侵入显示区域所经过的路径的长度。为此,为了充分补偿由于外界物质引起的台阶差,有机膜130可以具有从 $1\mu\text{m}$ 到 $20\mu\text{m}$ 的厚度。

[0043] 具体地,形成第一无机膜120a以覆盖OLED110,并且有机膜130形成在第一无机膜120a上。一般地,通过经由丝网印刷、狭缝涂覆、旋涂、注入印刷等涂覆有机绝缘材料并且使用紫外(UV)光或者热来固化有机绝缘材料而形成有机膜130。

[0044] 然而,在相关技术的OLED显示装置中(参见图1),在固化具有相对低的粘度的有机绝缘材料之前,具有相对低的粘度的有机绝缘材料沿着导线10a流动到显示区域外。为了解决相关技术的OLED显示装置中的问题,根据本发明的实施方式的OLED显示装置包括位于有机膜130的内边缘处的对应于导线100a的凹槽130a。因而,尽管涂覆在第一无机膜120a上的有机绝缘材料在固化处理之前沿着导线100a流动,有机绝缘材料填充凹槽130a并且不会流动到显示区域外。因而,形成在有机膜130上的第二无机膜120b可以完全覆盖有机膜130的边缘。

[0045] 凹槽130a的大小可以根据凹槽130a的宽度d相对地测量。当凹槽130a的宽度d大时,显示区域减小并且非显示区域增加,其导致减少孔径比。因而,形成凹槽130a的有机膜130的边缘的最外部分和凹槽130a的最内部分之间的距离即凹槽130a的宽度d可以是 $500\mu\text{m}$ 或者更小。

[0046] 另外,有机膜130的边缘可以延伸超出堤绝缘膜105的边缘以防止在制造期间外界物质直接侵入堤绝缘膜105中。具体地,形成凹槽130a的有机膜130的四个边缘中的一个边缘的最外部分可以具有距堤绝缘膜105的边缘的 $1\mu\text{m}$ 到 $500\mu\text{m}$ 的距离,以充分地覆盖堤绝缘膜105的边缘。

[0047] 如以上描述的,根据本发明的OLED显示装置的有机膜130包括形成在有机膜130的内部在对应于从焊盘部分200向OLED110施加的驱动信号所通过的导线100a的区域中的凹槽130a。因而,尽管为了形成有机膜130而涂覆的有机绝缘材料沿着导线100a流动,但是有机绝缘材料填充凹槽130a。

[0048] 因此,有机膜130不延伸超出显示区域。另外,形成在有机膜130上的第二无机膜120b完全覆盖有机膜130的边缘,因而可以增强OLED显示装置的可靠性。尽管图2和图3例示凹槽130a具有梯形形状,但是凹槽130a可以具有各种形状。

[0049] 图4A和图4B是例示图2中例示的凹槽130a的形状的示例的平面图。

[0050] 如图4A所例示,凹槽130a可以具有矩形形状或者多边形形状,诸如方形、三角形等。另外,如图4B所例示,凹槽130a可以具有椭圆形状、圆形或者任何弯曲形状。

[0051] 由玻璃或者塑料形成的封装基板150通过粘合层140附着到钝化膜(即第一无机膜120a、第二无机膜120b和有机膜130)的前表面(参见图3)。封装基板150保护OLED110免受外部潮湿、氧气等,并且粘合层140可以由亚克力树脂、硅树脂或者密封剂形成。

[0052] 如上所述,在根据本发明的实施方式的OLED显示装置中,有机膜130的与从焊盘部分200施加的驱动信号所通过的导线100a相对应的边缘的区域包括至少一个凹槽,使得第二无机膜120b完全地覆盖形成在OLED110上的有机膜130的边缘。因此,用于形成有机膜130的有机绝缘材料不会流到显示区域外部,并且形成在有机膜130上的第二无机膜120b完全地覆盖形成了凹槽130a的有机膜130的边缘。因而,可以防止外部潮湿和氧气经由有机膜130侵入OLED110,并且可以增强OLED显示装置的可靠性。

[0053] 从以上描述明显可见,根据本发明的实施方式的OLED显示装置包括形成为覆盖OLED的有机膜,该有机膜包括具有凹槽的边缘。包括具有凹槽的边缘在内的OLED显示装置防止为了形成有机膜而涂覆的有机绝缘材料流到OLED显示装置的显示区域的外部。另外,在有机膜上形成的无机膜完全地覆盖形成了凹槽的有机膜的边缘以防止外部潮湿和氧气经由有机膜侵入OLED。因此,可以增强OLED显示装置的可靠性。

[0054] 对于本领域技术人员而言,很明显,可以在不脱离本发明的精神或范围的情况下对本发明做出各种修改和变化。因此,本发明旨在涵盖本发明的落入所附权利要求书及其等同物范围内的这些修改和变化。

[0055] 本申请要求2012年12月28日提交的韩国专利申请No.10-2012-0156560的优先权,其如同全面在此阐述一样通过引用结合于此。

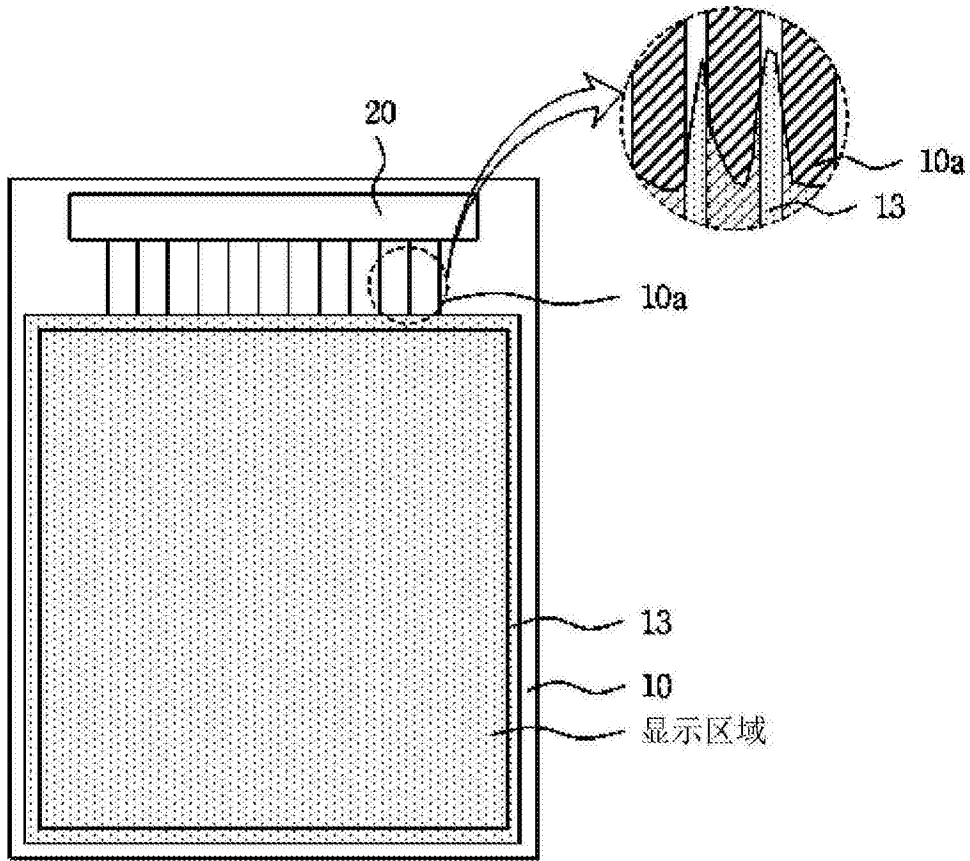


图1A

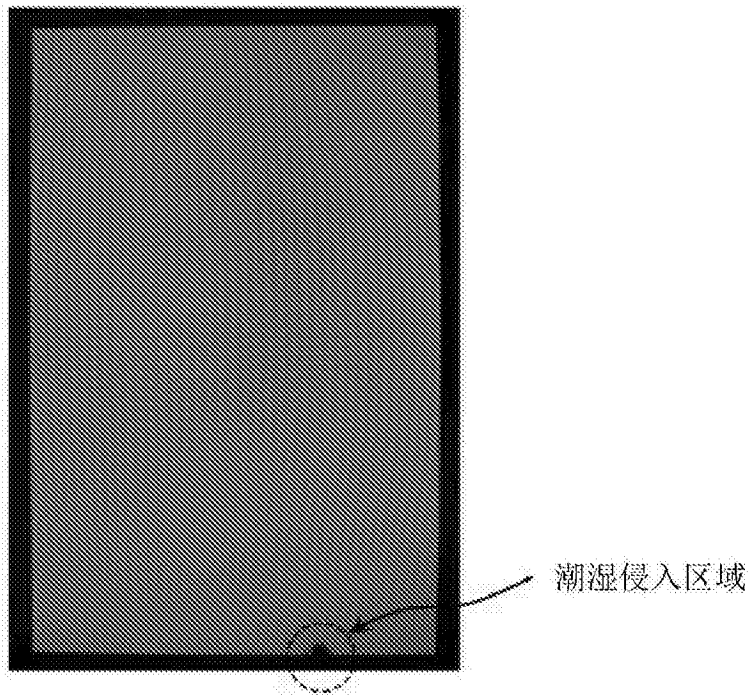


图1B

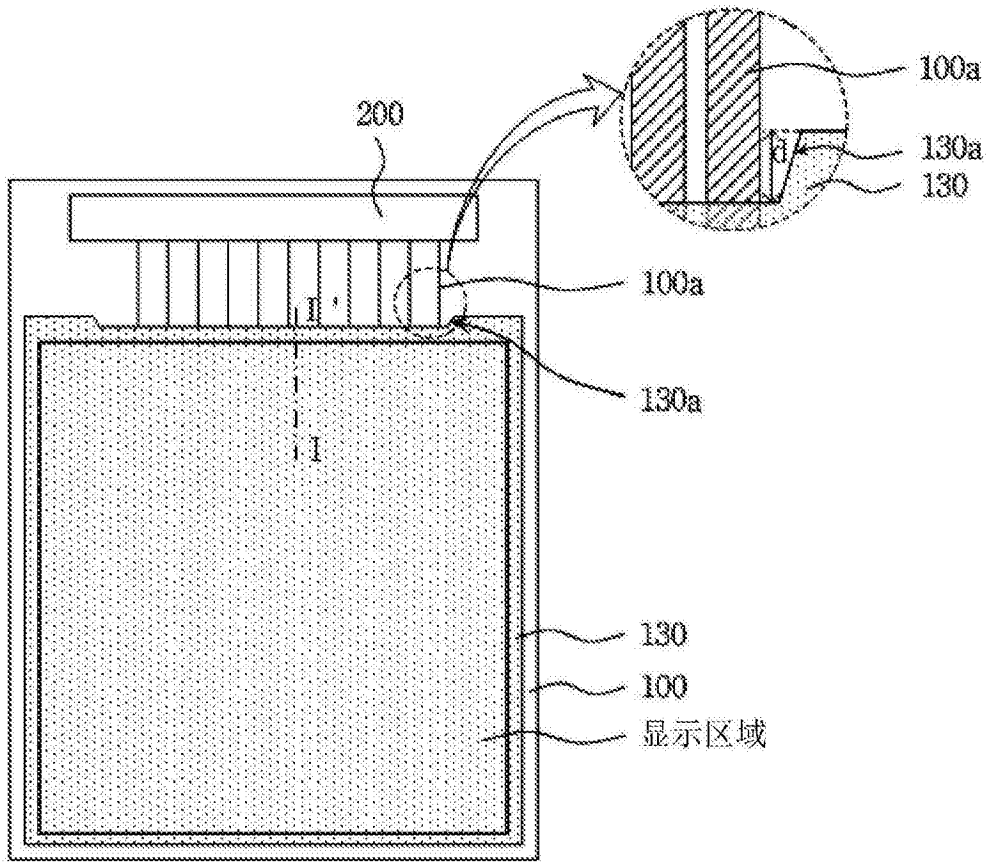


图2

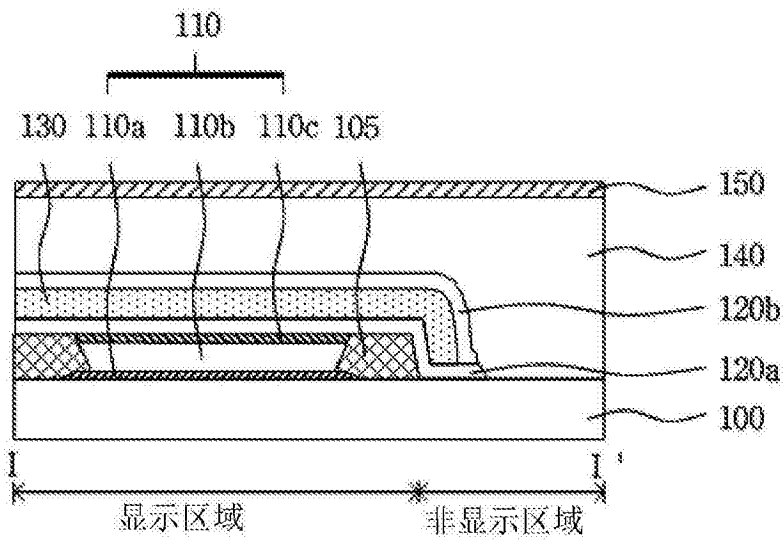


图3

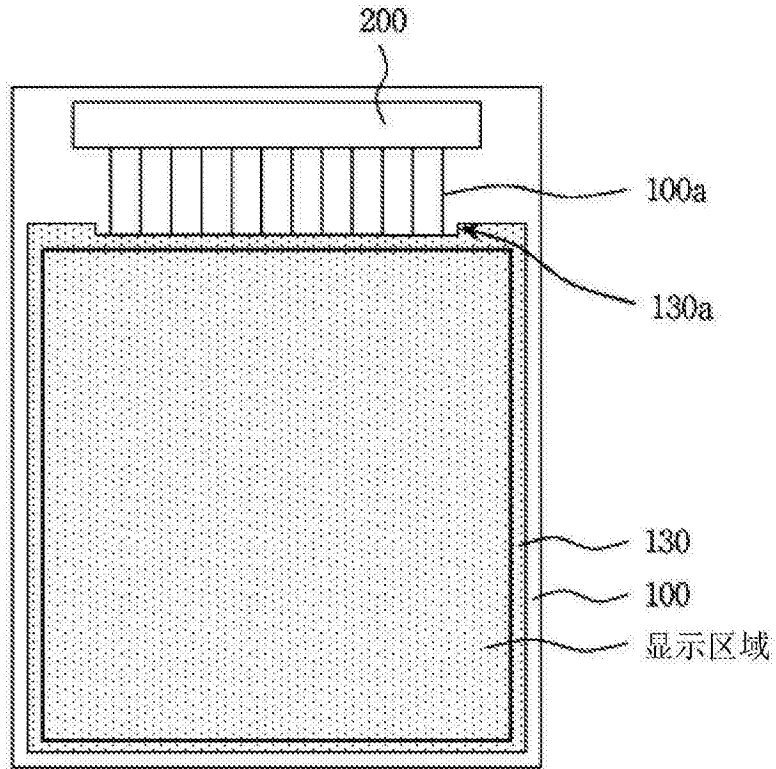


图4A

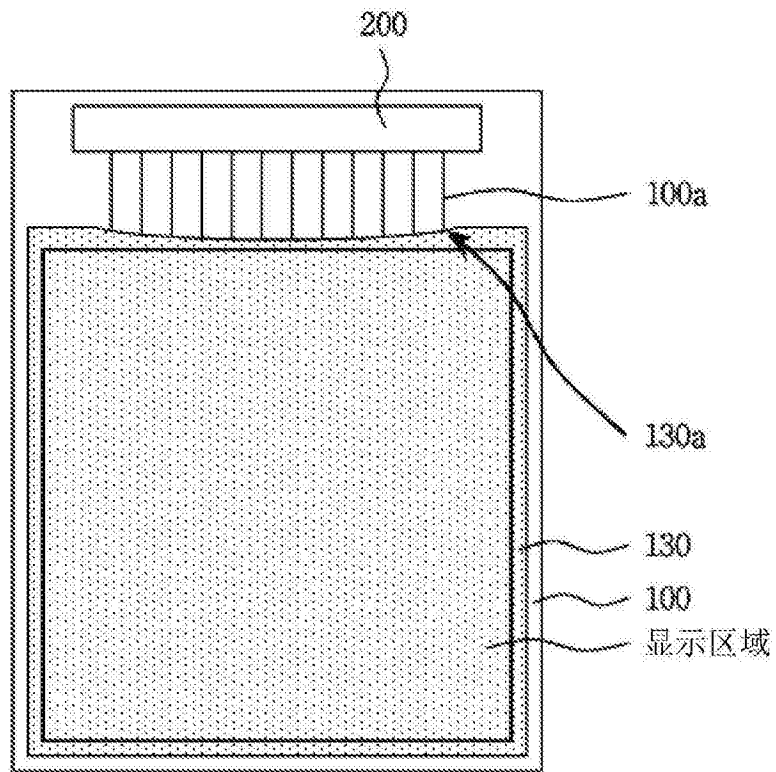


图4B

专利名称(译)	有机发光二极管显示装置		
公开(公告)号	CN103915474B	公开(公告)日	2016-09-07
申请号	CN201310704646.3	申请日	2013-12-19
[标]申请(专利权)人(译)	乐金显示有限公司		
申请(专利权)人(译)	乐金显示有限公司		
当前申请(专利权)人(译)	乐金显示有限公司		
[标]发明人	金渡烈		
发明人	金渡烈		
IPC分类号	H01L27/32 H01L51/52		
CPC分类号	H01L51/5253 H01L27/3276		
代理人(译)	刘久亮		
审查员(译)	王一帆		
优先权	1020120156560 2012-12-28 KR		
其他公开文献	CN103915474A		
外部链接	Espacenet SIPO		

摘要(译)

本发明涉及有机发光二极管显示装置。该有机发光二极管OLED显示装置包括：基底基板，具有显示区域和非显示区域；OLED，形成在基底基板的显示区域中的由堤绝缘膜限定的相应的子像素区域中；焊盘部分，形成在基底基板的非显示区域中并且被构造为向OLED施加驱动信号；多个钝化膜，在显示区域中形成以覆盖OLED，多个钝化膜包括第一无机膜、有机膜和第二无机膜，多个钝化膜顺序地堆叠。所述有机膜的与从焊盘部分向OLED施加驱动信号所经由的导线相对应的边缘的区域包括形成在有机膜的内部区域的至少一个凹槽。

