



(12)发明专利

(10)授权公告号 CN 103886830 B

(45)授权公告日 2016.08.24

(21)申请号 201310661411.0

JP 2011237754 A,2011.11.24,

(22)申请日 2013.12.09

CN 102222463 A,2011.10.19,

(30)优先权数据

CN 101615379 A,2009.12.30,

10-2012-0149827 2012.12.20 KR

KR 20080094240 A,2008.10.23,

US 2011007067 A1,2011.01.13,

(73)专利权人 乐金显示有限公司

审查员 贺轶

地址 韩国首尔

(72)发明人 金娜丽 金承泰 金兑穹 李志恩

(74)专利代理机构 北京律诚同业知识产权代理有限公司 11006

代理人 徐金国

(51)Int.Cl.

G09G 3/3233(2016.01)

(56)对比文件

CN 102074189 A,2011.05.25,

CN 102163402 A,2011.08.24,

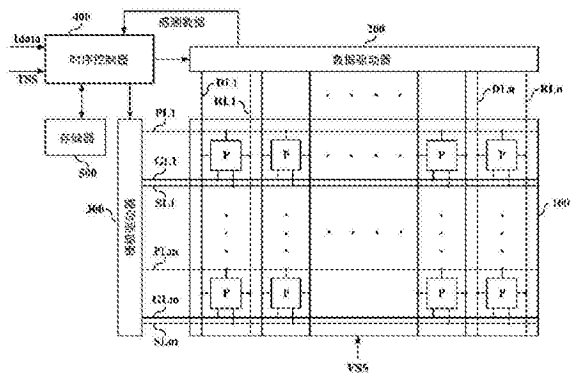
权利要求书2页 说明书9页 附图9页

(54)发明名称

有机发光显示装置及其驱动方法

(57)摘要

公开一种有机发光显示装置及其驱动方法。其中该装置包括具有多个像素的显示面板以及用于驱动该显示面板的驱动电路,所述多个像素具有用于操作有机发光二极管的像素电路,其中在该显示面板中形成n条水平感测线,所述方法包括:将在该显示面板中形成的n条水平感测线分成多个块;以及经由所述感测线来顺序或非顺序地感测所述多个块,其中通过顺序或非顺序的方式感测所述多个块中的每一个块的m条感测线中的第一到最后一条感测线。



1. 一种用于驱动有机发光显示装置的方法,其中该装置包括具有多个像素的显示面板以及用于驱动该显示面板的驱动电路,所述多个像素具有用于操作有机发光二极管的像素电路,其中在该显示面板中形成 n 条水平感测线,所述方法包括:

将在该显示面板中形成的 n 条水平感测线分成多个块;以及

经由所述感测线来顺序或非顺序地感测所述多个块,

其中通过顺序或非顺序的方式感测所述多个块中的每一个块的 m 条感测线中的第一到最后一条感测线,且其中感测处理通过每一个块之间的间隔而不连续。

2. 如权利要求1的方法,其中在多个块中的每一个块中形成的 m 条水平感测线通过顺序的方式被感测,并且所述多个块通过非顺序的方式被感测。

3. 如权利要求1的方法,其中当通过顺序的方式感测所述多个块时,在第一帧期间通过非顺序的方式感测在第一个块中形成的 m 条水平感测线之一,以及在第二帧期间通过非顺序的方式感测在第二个块中形成的 m 条水平感测线之一。

4. 如权利要求1的方法,其中在多帧的相应一帧期间感测在一条水平感测线中形成的多个像素中的每一个,以及通过顺序的方式感测在所述多个块中的每一个块中形成的 m 条水平感测线。

5. 如权利要求1的方法,其中通过非顺序的方式感测在所述多个块中的每一个块中形成的 m 条水平感测线,并且通过非顺序的方式感测所述多个块。

6. 如权利要求1的方法,其中当通过非顺序的方式感测所述多个块时,在第一帧期间通过非顺序的方式感测在第一个块中形成的 m 条水平感测线之一,以及在第二帧期间通过非顺序的方式感测在第二个块中形成的 m 条水平感测线之一。

7. 如权利要求1的方法,其中在多帧的相应一帧期间感测在一条水平感测线中形成的多个像素中的每一个,以及通过非顺序的方式感测在所述多个块中的每一个块中形成的 m 条水平感测线。

8. 一种有机发光显示装置,包括:

具有多个像素的显示面板,所述多个像素具有用于操作有机发光二极管的像素电路,其中在该显示面板中形成 n 条水平感测线;以及

用于驱动该显示面板的驱动电路,所述驱动电路被配置成:将在该显示面板中形成的 n 条水平感测线分成多个块;以及经由所述感测线来顺序或非顺序地感测所述多个块,

其中所述驱动电路通过顺序或非顺序的方式从 n 条水平感测线的第一到最后一条感测线感测所述多个块,且其中感测处理通过每一个块之间的间隔而不连续。

9. 如权利要求8的显示装置,其中在所述多个块中的每一个块中形成的 m 条水平感测线通过顺序的方式被感测,以及所述多个块通过非顺序的方式被感测。

10. 如权利要求8的显示装置,其中在通过顺序的方式感测所述多个块时,在第一个块中形成的 m 条水平感测线之一在第一帧期间通过非顺序的方式被感测,以及在第二个块中形成的 m 条水平感测线之一在第二帧期间通过非顺序的方式被感测。

11. 如权利要求8的显示装置,其中在一条水平感测线中形成的多个像素中的每一个在多帧的相应一帧期间被感测,以及在所述多个块中的每一个块中形成的 m 条水平感测线通过顺序的方式被感测。

12. 如权利要求8的显示装置,其中在所述多个块中的每一个块中形成的 m 条水平感测

线通过非顺序的方式被感测,并且所述多个块通过非顺序的方式被感测。

13. 如权利要求8的显示装置,其中在通过非顺序的方式感测所述多个块时,在第一个块中形成的 m 条水平感测线之一在第一帧期间通过非顺序的方式被感测,以及在第二个块中形成的 m 条水平感测线之一在第二帧期间通过非顺序的方式被感测。

14. 如权利要求8的显示装置,其中在一条水平感测线中形成的多个像素中的每一个在多帧的相应一帧期间被感测,以及在所述多个块中的每一个块中形成的 m 条水平感测线通过非顺序的方式被感测。

有机发光显示装置及其驱动方法

[0001] 相关申请的交叉引用

[0002] 本申请要求享有2012年12月20日提交的韩国专利申请No.10-2012-0149827的优先权,在此通过参考的方式将该申请并入,如同在本文完全阐述一样。

技术领域

[0003] 本发明的实施方式涉及一种有机发光显示装置及其驱动方法,其能够防止感测线被用于外部补偿的实时感测处理所识别,由此提高画面质量。

背景技术

[0004] 参照图1,图1是示出了依照相关技术的有机发光显示装置的像素的电路图,其中显示面板的每个像素都可包括第一开关TFT ST1、第二开关TFT ST2、驱动TFT DT、电容器Cst以及有机发光二极管OLED。

[0005] 第一开关TFT ST1可以由提供给栅极线GL的扫描信号(或栅极驱动信号)切换。当第一开关TFT ST1导通时,提供给数据线DL的数据电压Vdata相应地被供应给驱动TFT DT。

[0006] 驱动TFT DT可以由从第一开关TFT ST1供应的数据电压Vdata来切换。通过切换驱动TFT DT,可以控制流向有机发光二极管OLED的数据电流 I_{oled} 。

[0007] 电容器Cst可以连接在驱动TFT DT的栅极与源极端子之间,其中电容器Cst存储与提供给驱动TFT DT的栅极端子的数据电压Vdata相对应的电压,并且通过使用所存储的电压来导通驱动TFT DT。

[0008] 通过电源线PL施加的第一驱动电源VDD可被提供给驱动TFT DT的源极端子。有机发光二极管OLED可以电连接在阴极电源(VSS)与驱动TFT DT的源极端子之间,其中有机发光二极管OLED可响应于从驱动TFT DT提供的数据电流 I_{oled} 而发光。

[0009] 依照相关技术的有机发光显示装置可以依照数据电压Vdata来切换驱动TFT DT,从而控制从第一驱动电源(VDD)流向有机发光二极管OLED的数据电流 I_{oled} 的强度,据此,有机发光二极管OLED发光并且由此显示图像。

[0010] 然而,在依照相关技术的有机发光显示装置中,由于制造TFT的工艺中存在不一致性,因此,每个像素都有可能显示出驱动TFT DT的例如阈值电压(V_{th})和迁移率的不同特性。相应地,由于在有机发光二极管OLED中流动的电流的偏差,即便可以将数据电压Vdata一致地施加于每个像素的驱动TFTDT,也很难实现均匀的画面质量。

[0011] 为了克服这个问题,可以提供第二开关TFT ST2。当第二开关TFT ST2由施加于感测信号线SL的感测信号切换时,提供给有机发光二极管OLED的数据电流 I_{oled} 被提供给驱动集成电路(驱动IC)的模数转换器(ADC)。在这种情况下,感测信号线SL能够与栅极线GL形成在相同方向上。

[0012] 在完成了制造显示面板的工艺之后,所有像素的驱动TFT DT之中的特性变化可能导致屏幕上出现斑点或污点。为了防止出现斑点或污点,有必要在产品出库前测量和补偿所有像素的驱动TFT DT的阈值电压(V_{th})及迁移率。

[0013] 图2示出依照相关技术的用于在有机发光显示装置中驱动显示和感测模式的方法。

[0014] 参照图2,在驱动模式中,可以通过基于从第一数据线到最后一条数据线的视频数据来对数据电压Vdata进行编程,在N帧的时间段显示图像。

[0015] 在感测模式中,在第(n)帧与第(n+1)帧之间的空白周期(例如,如果由120Hz驱动,大约360us),可以将感测信号提供给所有感测线中的一条或多条感测线,由此执行实时感测处理。

[0016] 实时感测处理可以具有以下步骤。

[0017] 首先,在第(n)帧与第(n+1)帧之间的空白周期,可以将感测预充电电压(Vpre_s)提供给执行感测处理的所有像素或一些像素(P)。通过选择性地切换所有像素或一些像素中的第二开关TFT ST2,可以检测到充入参考电压线RL的电压。然后,检测到的电压可被转换成与每个像素(P)的驱动TFTDT的阈值电压及迁移率相对应的补偿数据。

[0018] 此后,在多个空白周期期间可以按每条水平线顺序感测这些像素,由此感测出显示面板的所有像素的驱动TFT DT的阈值电压和迁移率。然后,通过利用基于检测到的阈值电压/迁移率的补偿电压,可以补偿施加到像素的数据电压Vdata。在这种情况下,补偿数据可以基于通过感测而检测到的阈值电压/迁移率产生。

[0019] 图3示出屏幕上的感测线可以通过实时感测处理被识别。

[0020] 在图3中,在空白周期期间,在执行感测处理的像素(P)中没有电流流动。与正常的线相比,处于执行感测处理的线上的像素(P)的亮度降低5%。由于实时感测处理是按每条水平线顺序执行的,因此,屏幕上的感测线将被识别出来。

发明内容

[0021] 相应地,本发明的实施方式旨在提供一种用于驱动有机发光显示装置的方法,其基本上避免了由于相关技术的限制和缺陷而导致的一个或多个问题。

[0022] 本发明的实施方式的一个方面是提供一种有机发光显示装置及其驱动方法,其有助于防止感测线被用于外部补偿的实时感测处理所识别。

[0023] 本发明的实施方式的另一个方面是提供一种有机发光显示装置及其驱动方法,其有助于防止画面质量因用于外部补偿的实时感测处理而恶化。

[0024] 本发明的实施方式的附加优点和特征部分地将在下面的描述中阐述,并且部分地在研究下文之后对于本领域普通技术人员将变得显而易见,或者可以从本发明的实践中获悉。这些实施方式的目的及其他优点可通过在说明书及其权利要求书和附图中具体指出的结构而实现和获得。

[0025] 为了实现这些和其他优点,根据本发明的意图,如在此具体化和广义描述的,可提供一种用于驱动有机发光显示装置的方法,其中该装置包括具有多个像素的显示面板以及用于驱动该显示面板的驱动电路,所述多个像素具有用于操作有机发光二极管的像素电路,其中在该显示面板中形成n条水平感测线,所述方法包括:将在该显示面板中形成的n条水平感测线分成多个块;以及经由所述感测线来顺序或非顺序地感测所述多个块,其中通过顺序或非顺序的方式感测所述多个块中的每一个块的m条感测线中的第一到最后一条感测线。

[0026] 在本发明的另一个方面,可提供一种有机发光显示装置,包括:具有多个像素的显示面板,所述多个像素具有用于操作有机发光二极管的像素电路,其中在该显示面板中形成n条水平感测线;以及用于驱动该显示面板的驱动电路,所述驱动电路被配置成:将在该显示面板中形成的n条水平感测线分成多个块;以及经由所述感测线来顺序或非顺序地感测所述多个块,其中所述驱动电路通过顺序或非顺序的方式从n条水平感测线的第一到最后一条感测线感测所述多个块。

[0027] 应当理解的是,以上的大体性描述以及以下的详细描述都是例示性和说明性的,其旨在对要求保护的本发明提供更进一步的说明。

附图说明

[0028] 在这里包含了附图来提供对于本发明的进一步理解,这些附图被引入并构成了本申请的一部分,其示出了一个或多个示例性实施方式,并且与说明书一起用于说明本发明的原理。在附图中:

[0029] 图1是示出了依照相关技术的有机发光显示装置的像素的电路图;

[0030] 图2示出依照相关技术的用于在有机发光显示装置中驱动显示和感测模式的方法;

[0031] 图3示出依照相关技术由实时感测处理识别的屏幕上的感测线;

[0032] 图4示出依照本发明一个实施方式的有机发光显示装置;

[0033] 图5是示出根据本发明一个实施方式的有机发光显示装置的像素结构和数据驱动器的电路图;

[0034] 图6示出根据本发明一个实施方式的用于在有机发光显示装置中驱动显示和感测模式的方法;以及

[0035] 图7至9示出根据本发明一个实施方式的用于驱动有机发光显示装置的方法,其显示了实时感测方式的一个例子。

具体实施方式

[0036] 现在将详细参考本发明的示例性实施方式,并且这些实施方式的一些例子在附图中示出。在整个附图中可使用相同或相似的参考数字来指代相同或相似的部分。

[0037] 如果在上下文中没有具体限定,那么单数表述的术语应被理解成包含了单数表述复数表述。如果使用了诸如“第一”或“第二”这样的术语,那么其目的是将任一元素与其他元素分离开来。由此,权利要求书的范围不受这些术语的限制。

[0038] 此外还应当理解,诸如“包括”或“具有”之类的术语并不排除一个或多个特征、数量、步骤、操作、元件、部分或其组合的存在或可能性。

[0039] 应当理解的是,术语“至少一个”包括与任何一个项相关的所有组合。例如,“第一元素、第二元素以及第三元素中的至少一个”不但可以包括从第一、第二和第三元素中选出的两个或更多元素的所有组合,而且还包括第一、第二和第三元素中的每一个元素。

[0040] 以下将参照附图来详细描述根据本发明示例性实施方式的用于驱动有机发光显示装置的方法。

[0041] 根据用于补偿像素特性偏差的电路的位置,可存在内部补偿方式和外部补偿方

式。在内部补偿方式中,用于补偿像素特性偏差的补偿电路可以位于像素内部。在外部补偿方式中,用于补偿像素特性偏差的补偿电路可以位于像素外部。这里的实施方式涉及一种用于使用外部补偿方式驱动有机发光显示装置的方法。

[0042] 图4示出根据一个示例性实施方式的有机发光显示装置。图5是示出根据一个实施方式的有机发光显示装置的像素结构和数据驱动器的电路图。

[0043] 参照图4和5,根据一个实施方式的有机发光显示装置可包括显示面板100和用于驱动显示面板100的驱动电路,例如面板驱动器。

[0044] 面板驱动器可包括数据驱动器200、栅极驱动器300、时序控制器400以及用于在其中存储补偿数据的存储器500。

[0045] 显示面板100可包括多条栅极线GL、多条感测信号线SL、多条数据线DL、多条驱动电源线PL、多条参考电压线RL以及多个像素(P)。

[0046] 每一个像素(P)可以是红色、绿色、蓝色和白色像素中的任何一个。用于显示图像的单元像素可以包括相邻的红色、绿色和蓝色像素。根据另一个例子,用于显示图像的单元像素可以包括相邻的红色、绿色、蓝色和白色像素。

[0047] 每一个像素(P)可以在显示面板100上限定的像素区域中形成。在显示面板100上可具有多条栅极线GL、多条感测信号线SL、多条数据线DL、多条驱动电源线PL以及多条参考电压线RL,由此限定像素区域。

[0048] 多条驱动电源线PL可以以与栅极线GL平行的方式形成,其中驱动电源线PL可以向像素(P)提供第一驱动电源VDD。

[0049] 多条栅极线GL和多条感测信号线SL可在显示面板100的第一方向(例如水平方向)上形成。在这种情况下,扫描信号(栅极驱动信号)从栅极驱动器300施加到栅极线GL,感测信号被施加到感测信号线SL。

[0050] 在显示面板100的第二方向(例如垂直方向)上可以形成多条数据线DL,换言之,多条数据线DL可被设置为与多条栅极线GL以及多条感测信号线SL相交。在这种情况下,数据电压Vdata可以从数据驱动器200提供到数据线DL。数据电压Vdata具有通过将源极数据与补偿电压加在一起所获得的电压电平,其中补偿电压对应于相应像素(P)的驱动TFT DT中的阈值电压(Vth)的偏移。在稍后将会对此补偿电压进行描述。

[0051] 多条参考电压线RL可以分别以与多条数据线DL平行的方式提供。参考电压线RL可被选择性地供应来自数据驱动器200的显示参考电压Vpre_r或感测预充电电压Vpre_s。在这种情况下,在每个像素(P)的数据充电周期期间可以将显示参考电压Vpre_r提供给每一条参考电压线RL。在感测周期期间可以将感测预充电电压Vpre_s提供给参考电压线RL,以便检测关于每个像素(P)的驱动TFT DT的阈值电压/迁移率。

[0052] 如图5所示,多个像素(P)中的每一个都可以包括用于操作有机发光二极管的像素电路PC。

[0053] 像素电路PC可以使用数据电压(Vdata)与参考电压Vpred之间的差分电压(Vdata-Vpred)来对电容器Cst充电。此外,像素电路PC还可以在发光周期期间依照电容器Cst的充电电压来向有机发光二极管OLED提供数据电流(Ioled)。

[0054] 数据电压Vdata与参考电压Vpred之间的差分电压(Vdata-Vpred)可被充入连接在驱动TFT DT的栅极与源极之间的电容器Cst中。驱动TFT DT可以通过电容器Cst的充电电压

切换。有机发光二极管OLED可以响应于从第一驱动电源VDD经由驱动TFT DT流到第二驱动电源VSS的数据电流(I_{oled})而发光。

[0055] 每一个像素(P)的像素电路PC可以包括第一开关TFT ST1、第二开关TFT ST2、驱动TFT DT以及电容器Cst。在这种情况下,TFTST1、ST2和DT可以是N型TFT,例如Si TFT、多晶硅TFT、氧化物TFT、有机TFT等等,但并不局限于这些类型。作为例子,TFTST1、ST2和DT可以是P型TFT。

[0056] 第一开关TFT ST1可以包括与栅极线GL相连的栅极,与数据线DL相连的源极(例如第一电极),以及与连接至驱动TFT DT的栅极的第一节点n1相连的漏极(例如第二电极)。

[0057] 第一开关TFT ST1可以由具有提供给栅极线GL的栅极导通电压电平的扫描信号导通。如果第一开关TFT ST1导通,则可以将提供给数据线DL的数据电压Vdata提供给第一节点n1,即驱动TFT DT的栅极。

[0058] 第二开关TFT ST2可以包括与感测信号线SL相连的栅极,与参考电压线RL相连的源极(第一电极),以及与连接至驱动TFT DT和有机发光二极管OLED的第二节点n2相连的漏极(第二电极)。

[0059] 第二开关TFT ST2可以由具有提供给感测信号线SL的栅极导通电压电平的感测信号导通。如果导通第二开关TFTST2,那么可以将提供给参考电压线RL的感测预充电电压Vpre_s或显示参考电压Vpre_r提供给第二节点n2。

[0060] 电容器Cst可以连接在驱动TFT DT的栅极与源极之间。电容器Cst可以连接在第一节点n1与第二节点n2之间。在这种情况下,在电容器Cst中可以充入分别提供给第一与第二节点n1和n2的电压之间的差分电压。驱动TFT DT可以由电容器Cst中充入的电压来切换。

[0061] 驱动TFT DT的栅极可以共同连接到第一开关TFT ST1的漏极以及电容器Cst的第一电极。此外,驱动TFT DT的漏极可以连接到驱动电源线PL。驱动TFT DT的源极可以共同连接到第二开关TFT ST2的漏极、电容器Cst的第二电极以及有机发光二极管OLED的阳极。由于驱动TFT DT在每一个发光周期由电容器Cst的电压导通,因此,流向有机发光二极管OLED的电流量可以受第一驱动电源VDD控制。

[0062] 有机发光二极管OLED可以由从像素电路PC即驱动TFT DT提供的数据电流(I_{oled})驱动,由此发出亮度与数据电流(I_{oled})相对应的单色光。

[0063] 为此,有机发光二极管OLED可以包括与像素电路PC的第二电极n2相连的阳极(未显示),在阳极上形成的有机层(未显示),以及在有机层上形成且被供应第二驱动电源VSS的阴极(未显示)。

[0064] 在这种情况下,有机层可以在具有空穴传输层/有机发光层/电子传输层的沉积结构或具有空穴注入层/空穴传输层/有机发光层/电子传输层/电子注入层的沉积结构中形成的。此外,有机层可以包括用于改善发光效率和/或有机发光层寿命的功能层。此外,通过以线的形状形成的第二驱动电源线(未显示),可以将第二驱动电源VSS提供给有机发光二极管OLED的阴极。

[0065] 栅极驱动器300可以依照时序控制器400的模式控制而在驱动模式(显示模式)或感测模式中工作。栅极驱动器300可以与多条栅极线GL以及多条感测信号线SL相连。

[0066] 如果处于驱动模式,则栅极驱动器300可以根据从时序控制器400提供的栅极控制信号(GCS)而在每一个水平周期产生具有栅极导通电压电平的扫描信号SCAN,然后可以顺

序将所产生的扫描信号提供给多条栅极线GL。

[0067] 虽然扫描信号SCAN在每一个像素(P)的数据充电周期期间具有栅极导通电压电平,但是扫描信号SCAN在每一个像素(P)的发光周期期间具有栅极关断电压电平。栅极驱动器300可以是用于顺序或非顺序地输出扫描信号SCAN的移位寄存器。

[0068] 如果处于感测模式,那么栅极驱动器300可以在每一个像素(P)的每一个初始化周期和感测电压充电周期产生具有栅极导通电压电平的感测信号SENSE,然后可以顺序或非顺序地将所产生的感测信号SENSE提供给多条感测信号线SL。

[0069] 在一个例子中,在感测模式中,如果像素感测处理是顺序在每一条水平线上执行的,那么观众将可以看到并识别出感测线。为了克服这个问题,整条线可以分成多个块(例如四个块或八个块),并且所划分的块可以被顺序或非顺序感测。

[0070] 例如,在感测了第一个块的第一水平线之后,第二个块的第一水平线被感测,然后感测第三个块的第一水平线,由此顺序感测多个块。在这种感测模式中,扫描信号和感测信号可以通过非顺序方式(或随机方式)提供给栅极线GL以及感测信号线SL。

[0071] 同时,如果在多个块中的每一个块中都形成了m条水平线,那么m条水平线在一个块中的感测顺序可以是随机的。如果处于感测模式,则可以通过非顺序方式来将扫描信号和感测信号提供给栅极线GL以及感测信号线SL。

[0072] 栅极驱动器300可以采用集成电路(IC)类型形成,或者可以在制造每个像素(P)的晶体管的工艺期间直接形成在显示面板100的基板上。

[0073] 栅极驱动器300可以连接到多条驱动电源线PL1到PLm,并且栅极驱动器300可以将外部电源供应器(未显示)供应的驱动电源VDD提供给多条驱动电源线PL1到PLm。

[0074] 在感测模式中,时序控制器400可以基于时序同步信号TSS而在每一条水平线产生数据控制信号(DCS)和栅极控制信号(GCS),用于检测每一个像素(P)的驱动TFT DT的阈值电压/迁移率。通过使用数据控制信号(DCS)和栅极控制信号(GCS),可以在感测模式中操作数据驱动器200以及栅极驱动器300。

[0075] 时序控制器400可以在驱动模式中操作数据驱动器200和栅极驱动器300中的每一个。在用户预设的时间点或检测所预设的驱动TFT DT的阈值电压/迁移率的时间点,时序控制器400可以在感测模式中操作数据驱动器200和栅极驱动器300中的每一个。

[0076] 感测模式可以在初始驱动时间、长时驱动结束时间或用于在显示面板100上显示图像的帧的空白周期中执行。

[0077] 在处于显示面板100的初始驱动时间的感测模式或处于显示面板100的长时驱动结束时间的感测模式中,时序控制器400可以在一帧期间感测预定数量的像素(P)的驱动TFT DT的阈值电压/迁移率。

[0078] 在多个帧期间,感测驱动TFT DT的阈值电压/迁移率的处理可以反复执行,由此感测显示面板100的所有像素(P)的驱动TFT DT的阈值电压/迁移率。

[0079] 在空白周期的感测模式中,时序控制器400可以在每一个空白周期感测在一条水平线中形成的像素(P)的驱动晶体管DT的阈值电压/迁移率。

[0080] 根据上述方法,时序控制器400可以全部通过帧空白周期感测显示面板100的所有像素(P)的驱动晶体管DT的阈值电压/迁移率。

[0081] 时序同步信号TSS可以是垂直同步信号(Vsync)、水平同步信号(Hsync)、数据使能

信号(DE)、时钟(DCLK)等等。栅极控制信号(GCS)可以包括栅极起始信号以及多个时钟信号。数据控制信号(DCS)可以包括数据起始信号、数据移位信号以及数据输出信号。

[0082] 在感测模式中,时序控制器400可以产生预定检测数据,并且可以将所产生的检测数据提供给数据驱动器200。

[0083] 在驱动模式中,时序控制器400可以基于通过感测模式从数据驱动器200提供的每一个像素(P)的检测数据(Dsen),校正外部输入的输入数据ldata,由此产生像素数据(DATA)。然后,所产生的像素数据(DATA)可被提供给数据驱动器200。

[0084] 在这种情况下,提供给每一个像素(P)的像素数据(DATA)可以具有这样的电压电平,其中反映出用于补偿每一个像素(P)的驱动TFT DT的阈值电压/迁移率的补偿电压。

[0085] 输入数据ldata可以包括提供给一个单元像素的红色、绿色和蓝色输入数据。如果单元像素包括红色、绿色和蓝色像素,那么其中一个像素数据(DATA)可以是红色、绿色或蓝色数据。同时,如果单元像素包括红色、绿色、蓝色和白色像素,那么其中一个像素数据(DATA)可以是红色、绿色、蓝色或白色数据。

[0086] 如图5所示,数据驱动器200可以连接到多条数据线DL1到DLn,并且数据驱动器200可以依照时序控制器400的模式控制而在驱动模式或感测模式中工作。

[0087] 用于显示图像的驱动模式可被驱动为:具有使用数据电压来对每一个像素充电的数据充电周期,以及用于操作有机发光二极管OLED的发光周期。此外,感测模式可被驱动为:具有用于初始化每个像素的初始化周期、感测电压充电周期以及感测周期。

[0088] 数据驱动器200可以包括数据电压生成器210、感测数据生成器230以及开关240。

[0089] 数据电压生成器210可以将输入像素数据(DATA)转换成数据电压Vdata,并且可以将数据电压Vdata提供给数据线DL。为此,数据电压生成器210可以包括移位寄存器、锁存器、灰度电压生成器、数模转换器(DAC)以及输出部。

[0090] 移位寄存器可以产生采样信号,并且锁存器可以根据采样信号来锁存像素数据(DATA)。灰度电压生成器可以通过使用参考伽马电压来产生多个灰度电压,并且数模转换器(DAC)可以在多个灰度电压中选择与锁存的像素数据(DATA)相对应的灰度电压,并输出所选择的灰度电压作为数据电压Vdata。然后,输出部可以将数据电压Vdata输出至数据线DL。

[0091] 开关240可以包括多个第一开关240a以及多个第二开关240b。

[0092] 在驱动模式中,多个第一开关240a可以切换数据电压Vdata或参考电压Vpred,然后将切换后的数据电压Vdata或参考电压Vpred提供给数据线DL。

[0093] 在感测模式中,多个第二开关240b可以切换显示参考电压Vpre_r或感测预充电电压Vpre_s,然后将切换后的显示参考电压Vpre_r或感测预充电电压Vpre_s提供给参考电压线RL。在浮置参考电压线RL之后,浮置的参考电压线RL可以连接到感测数据生成器230,由此感测相应像素。

[0094] 如果通过开关240的切换而将感测数据生成器230连接到参考电压线RL,那么感测数据生成器230可以感测充入参考电压线RL中的电压。然后,感测数据生成器230产生与感测到的模拟电压相对应的数字类型的感测数据,之后将所产生的感测数据提供给时序控制器400。

[0095] 在这种情况下,通过参考电压线RL感测的电压可以由随着时间变化流入驱动TFT

DT的电流与参考电压线RL的电容的比值来确定。在这种情况下,感测数据可以是与每一个像素(P)的驱动TFT DT的阈值电压/迁移率相对应的数据。

[0096] 图6示出根据本发明实施方式的例子用于在有机发光显示装置中驱动显示和感测模式的方法。以下将会参照图6来描述根据本发明实施方式的数据驱动器200的结构以及用于在有机发光显示装置中驱动显示和感测模式的方法。

[0097] 在用于显示图像的驱动模式中,可以通过在N帧的时间段根据从第一条数据线到最后一条数据线的视频数据提供数据电压Vdata,显示图像。在这种情况下,感测电源线SL可被供应显示参考电压Vpre_r。

[0098] 多个第二开关240b可以在第(n)帧与第(n+1)帧之间的空白周期期间切换,据此可以将感测预充电电压Vpre_s提供给一条感测电源线SL或多条感测电源线SL。在一个例子中,感测预充电电压Vpre_s可以是大约1V。

[0099] 在通过第二开关240b浮置参考电压线RL之后,参考电压线RL可以连接到感测数据生成器230,由此感测相应像素。

[0100] 感测数据生成器230可以将参考电压线RL中检测到的电压转换成与每一个像素(P)的驱动TFT DT的阈值电压/迁移率相对应的补偿数据。

[0101] 图7至9示出根据本发明实施方式的例子的有机发光显示装置的驱动方法,其解释了实时感测方式。

[0102] 参照图7,在感测被驱动的驱动TFT DT的特性时,电流不会在位于感测处理的相应线的有机发光二极管OLED中流动。因此,由于相应感测线的亮度低于具有正常亮度的相邻线,观众会识别出相应感测线。

[0103] 为了克服这个问题,显示面板的n条水平感测线可以分成多个块,例如四个块,然后可以顺序感测多个块。换言之,与连续感测位于相同块中的水平线不同,处于不同块中的水平线可以被顺序或非顺序感测,其中n为正整数。

[0104] 举例来说,在感测第一个块的第一感测线之后,可以感测第二个块的第一感测线。随后,可以感测第三个块的第一感测线,之后可以感测第四个块的第一感测线。

[0105] 通过使用相同的方式,在感测第一个块的第二感测线之后,第二个块的第二感测线可被感测。随后,在感测第三个块的第二条感测线之后,可以感测第四个块的第二感测线。

[0106] 如果按照从在这四个块中的每一个块中的第一感测线到最后一条感测线的顺序来顺序感测这四个块,那么感测处理会因为每一个块之间的间隔而不连续。由此可以防止屏幕感测线被用于外部补偿的实时感测处理所识别。

[0107] 不必按照从第一个块到第四个块的升序顺序感测像素。根据另一个例子,这四个像素也可以采用非顺序或随机的方式来进行感测。

[0108] 参照图8,显示面板的n条水平线可以分成多个块,例如八个块,然后可以顺序感测多个块。

[0109] 举例来说,在感测第一个块的第一感测线之后,可以感测第二个块的第一感测线。然后,在感测第三个块的第一感测线之后,可以感测第四个块的第一感测线。随后,在感测第五个块的第一感测线之后,可以感测第六个块的第一感测线。之后,在感测第七个块的第一感测线之后,第八个块的第一感测线可被感测。

[0110] 以相同的方式,在感测第一个块的第二感测线之后,可以感测第二个块的第二感测线。然后,在感测第三个块的第二感测线之后,可以感测第四个块的第二感测线。随后,在感测第五个块的第二感测线之后,第六个块的第二感测线可被感测。之后,在感测第七个块的第二感测线之后,可以感测第八个块的第二感测线。

[0111] 如果按照从这八个块中的每一个块中的第一感测线到最后一条感测线的顺序来顺序感测这八个块,那么感测处理会因为每个块之间的间隔而不连续。由此可以防止屏幕感测线被用于外部补偿的实时感测处理所识别。

[0112] 不必按照从第一个块到第八个块的升序顺序感测像素。根据另一个例子,这八个像素也可以采用非顺序或随机的方式来进行感测。

[0113] 参照图9,显示面板的n条水平线可以分成多个块,并且在每一个块中提供的m条水平线可以被随机感测,其中m为正整数。

[0114] 举例来说,多个块是顺序或非顺序感测的。如果在第一帧周期期间使用非顺序方式感测在第一个块中提供的m条水平线之一,那么在第二帧周期期间可以使用非顺序方式感测在第二个块中提供的m条水平线之一。

[0115] 与在连续帧周期期间感测在相同块中提供的水平线不同,通过感测在不同的块中提供的水平线,可以防止由实时感测处理识别出感测线。

[0116] 在这种情况下,与在一帧期间感测在一条水平线中提供的所有像素不同,在一条水平线中形成的多个像素可以在多帧期间被感测。

[0117] 如图9所示,在一条水平线中形成的多个像素分布在多帧中并在多帧期间被感测。然后,执行感测处理的像素的数量逐渐增多,由此执行用于外部补偿的实时感测处理。图9示出将一条水平线的像素分布在六个帧中的感测方式。

[0118] 如果在一条水平线中形成的多个像素分布在多帧中并在多帧期间被感测,那么可以防止感测线通过实时感测处理看到和识别,但是本发明的实施方式并不局限于以上内容。在将一条水平线中形成的多个像素分布在多帧中并且在多帧期间对其进行感测时,帧的数量是不受限制的,换言之,帧的数量可以是在考虑了显示面板特性以及感测时间的情况下自由确定的。

[0119] 由此,显示面板的所有像素的驱动TFT DT的阈值电压/迁移率全都可以通过帧的空白周期检测,然后通过使用基于检测到的阈值电压/迁移率的补偿数据来补偿施加给像素(P)的数据电压Vdata。由此可以在不会识别出感测线的情况下高效执行外部补偿,从而防止画面质量因用于外部补偿的实时感测处理而劣化。

[0120] 根据本发明实施方式的用于驱动有机发光显示装置的方法,可以防止通过用于外部补偿的实时感测处理识别出感测线,并且由此在执行用于外部补偿的实时感测处理的时候防止画面质量恶化,从而实现显示面板的高驱动可靠性。

[0121] 对本领域技术人员来说,很明显可以在不脱离本发明的精神或范围的情况下在本发明的实施方式中进行各种修改和变化。由此,本发明意在覆盖落入所附权利要求书的范围及其等效范围内的对本发明的所有修改和变化。

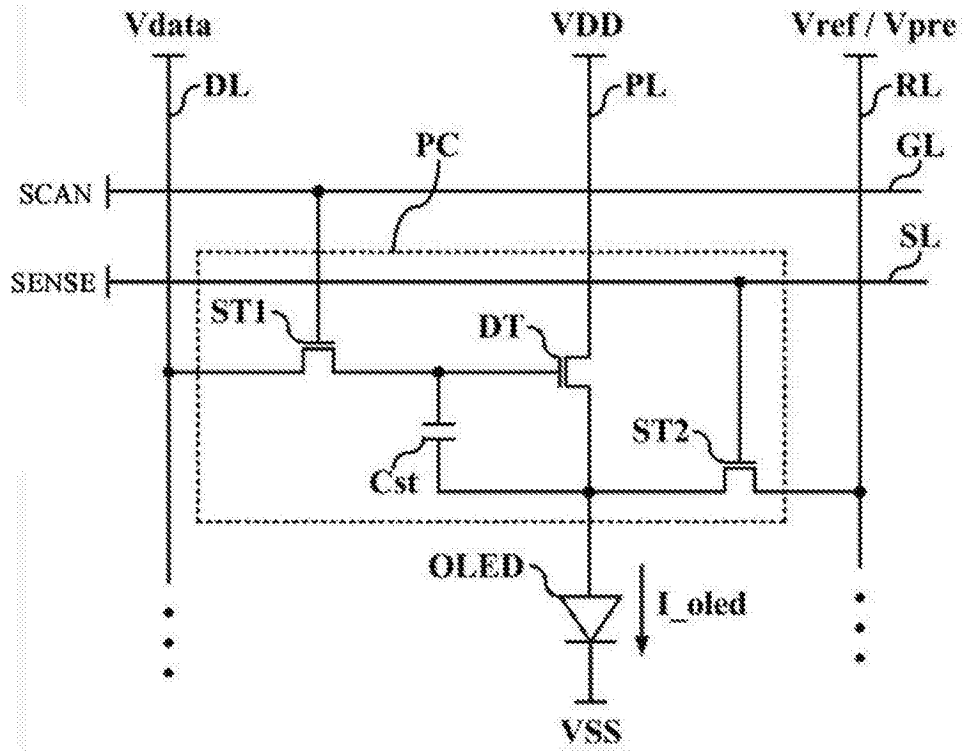


图1

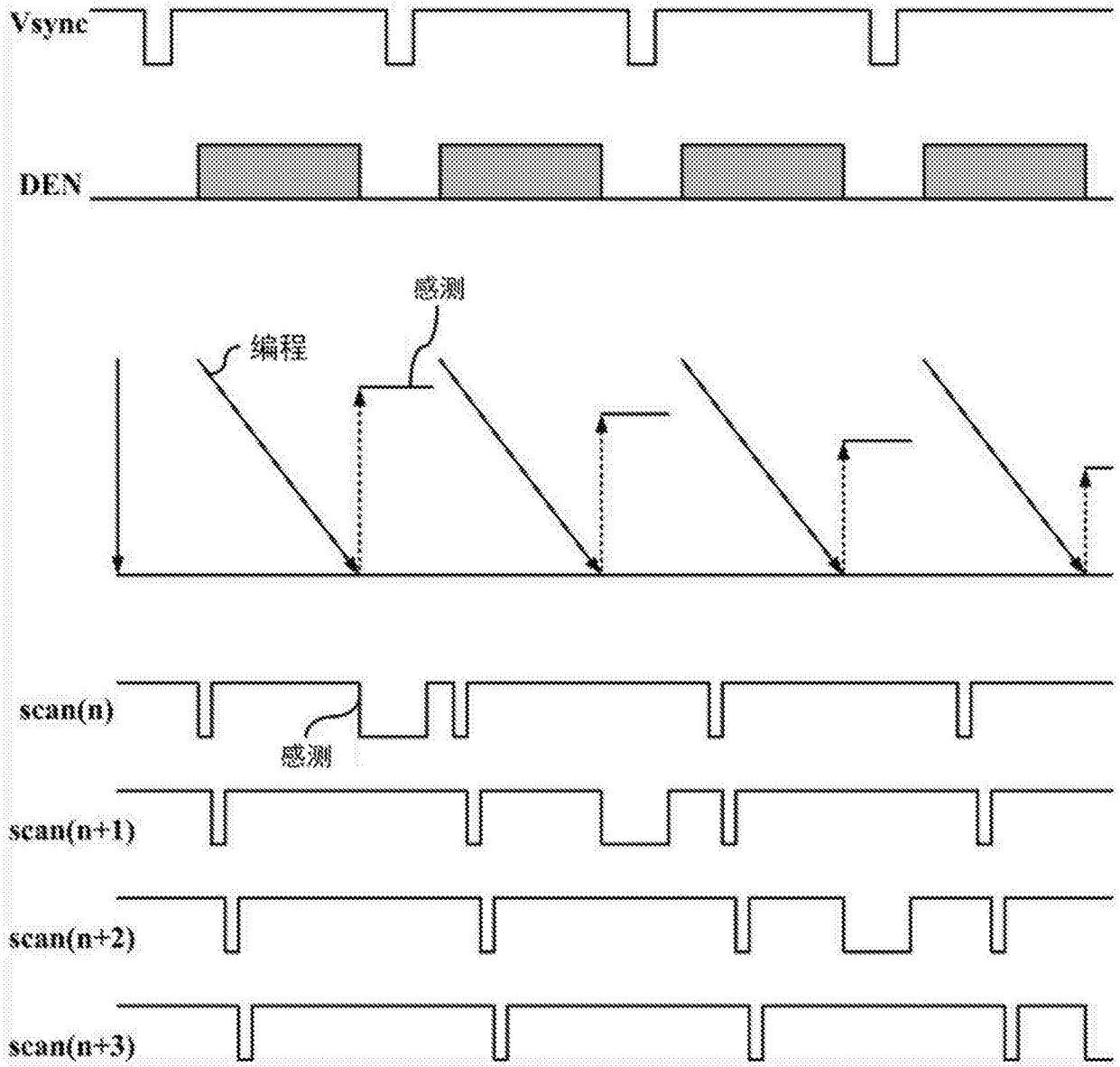


图2

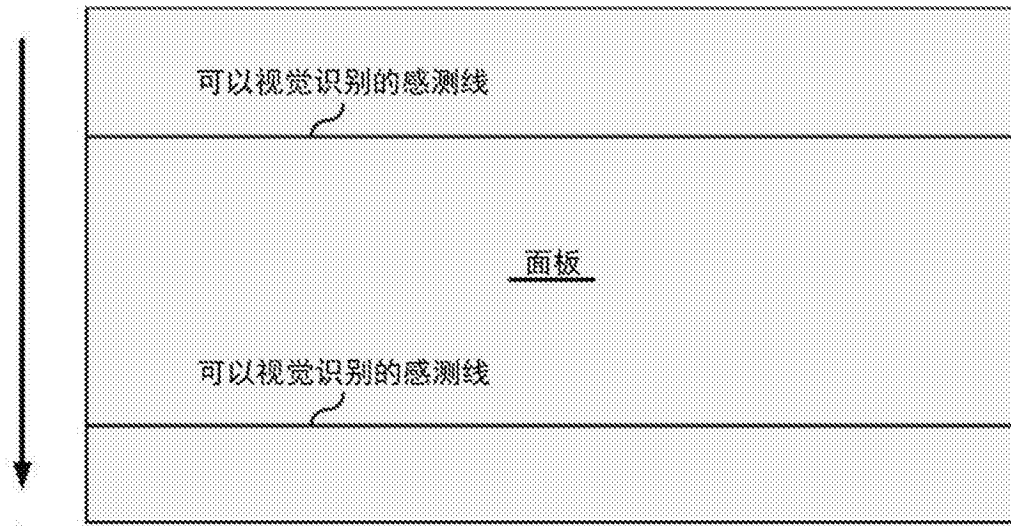


图3

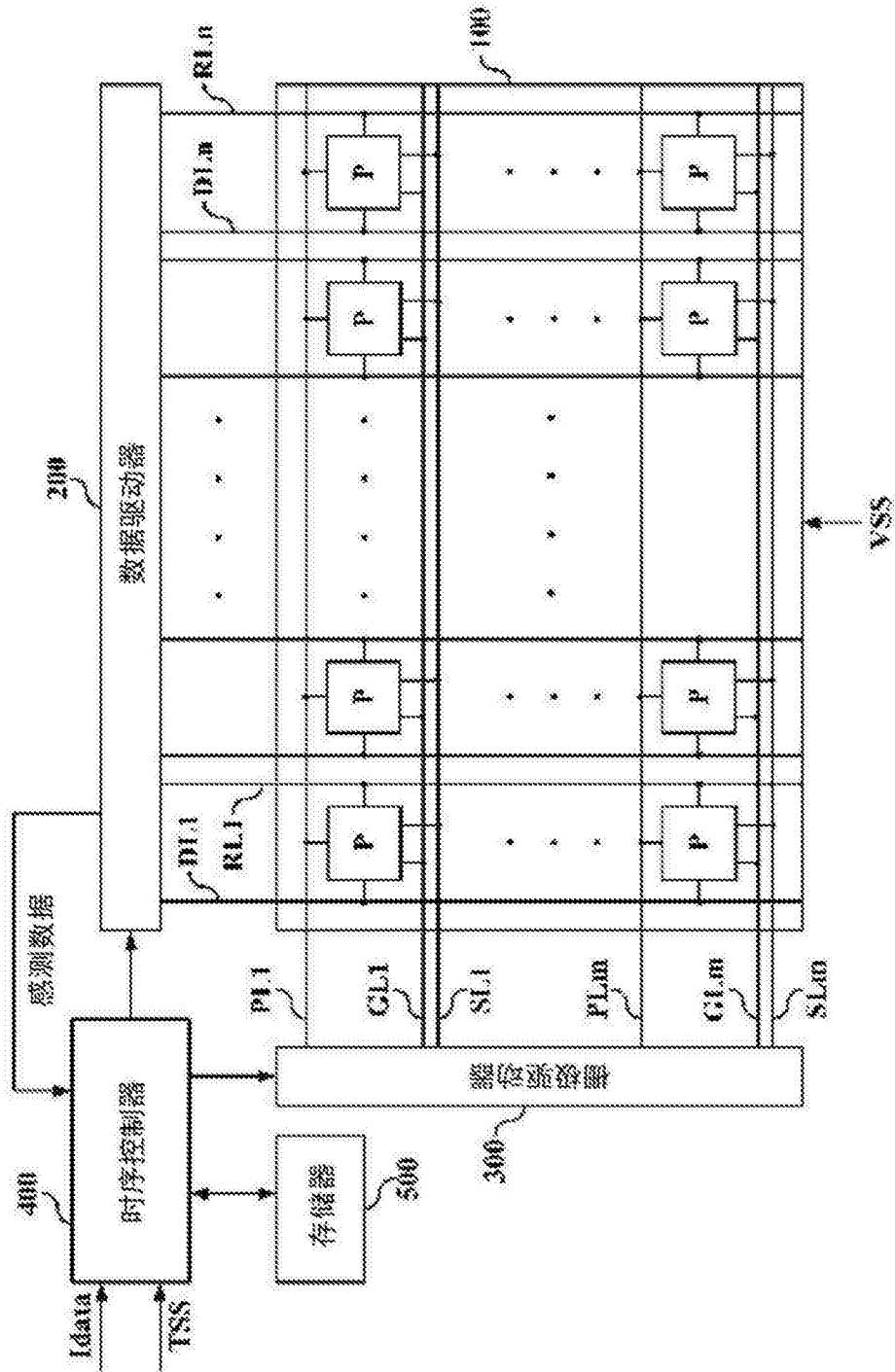


图4

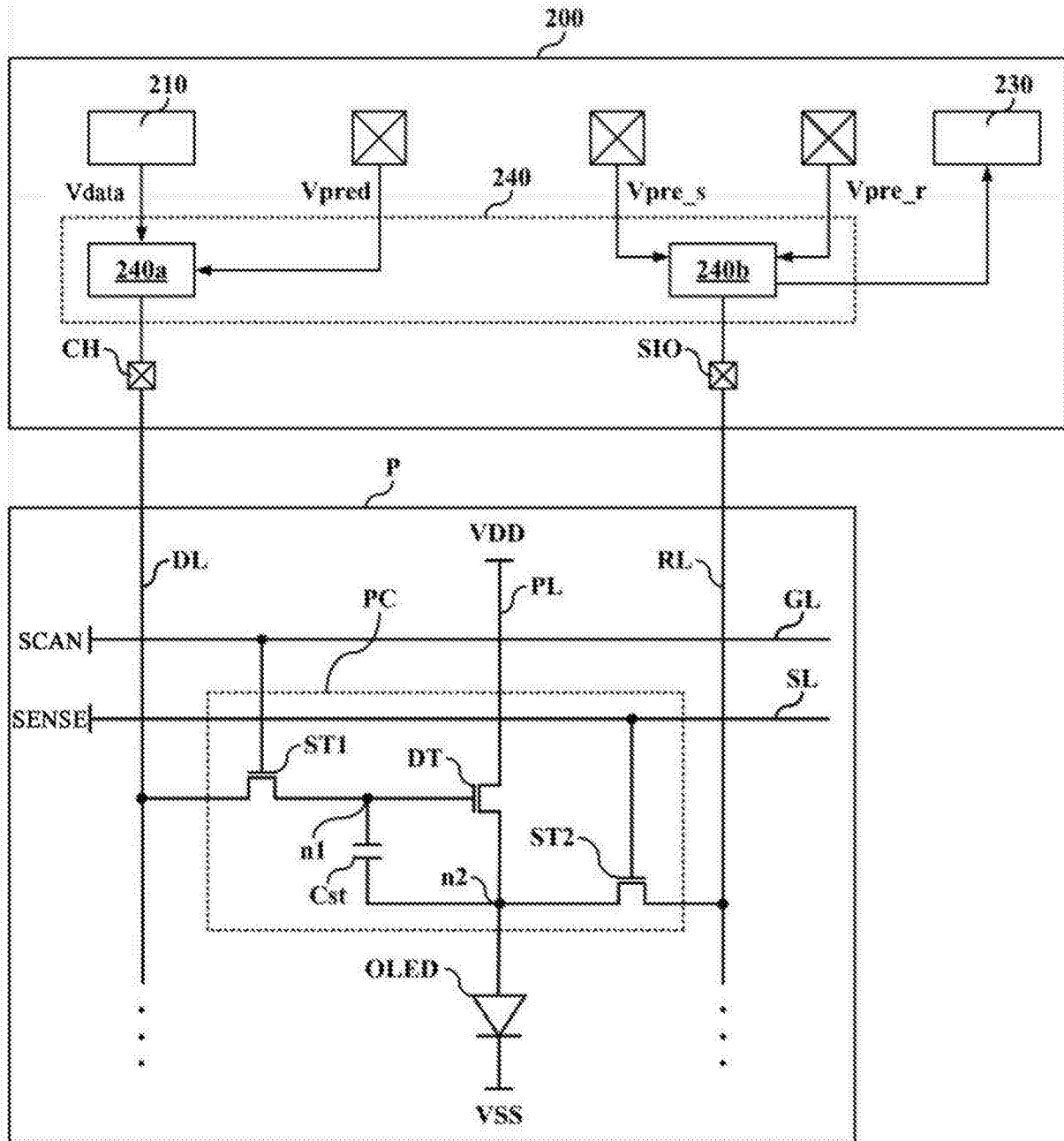


图5

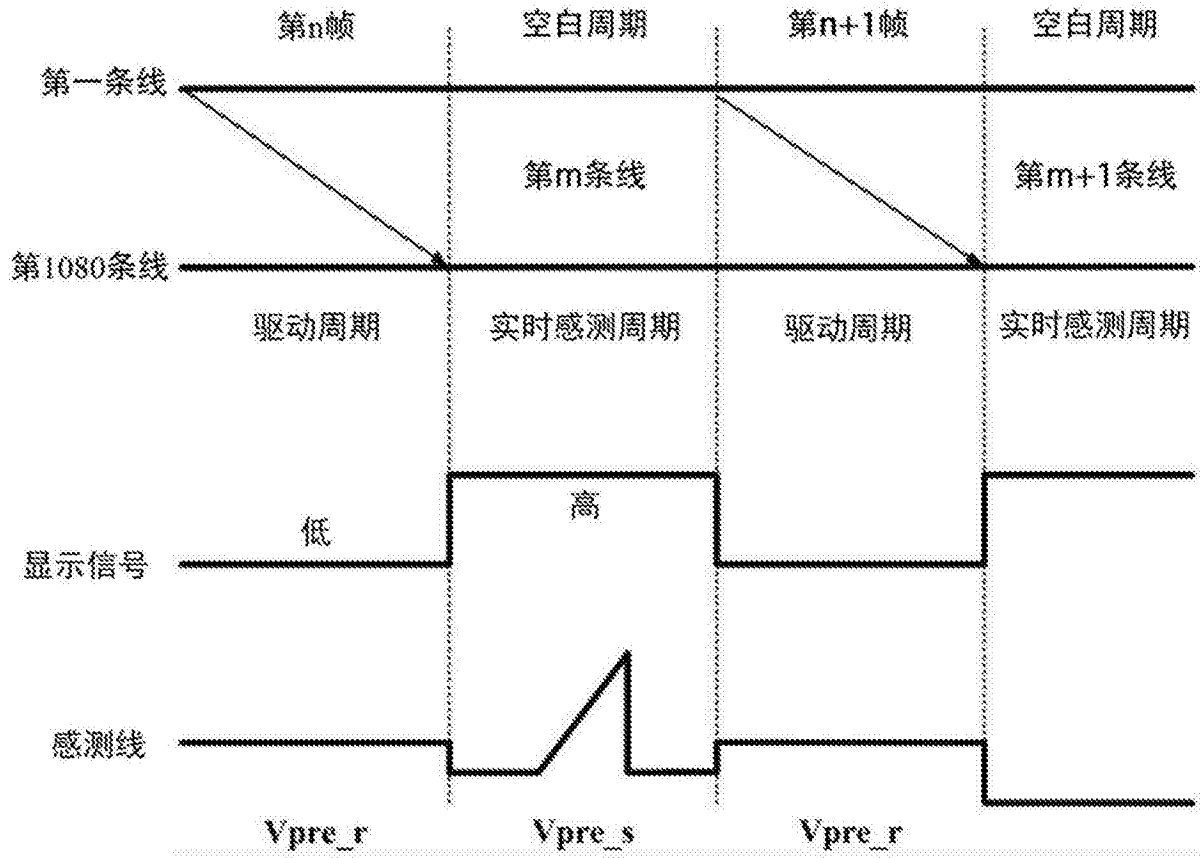


图6

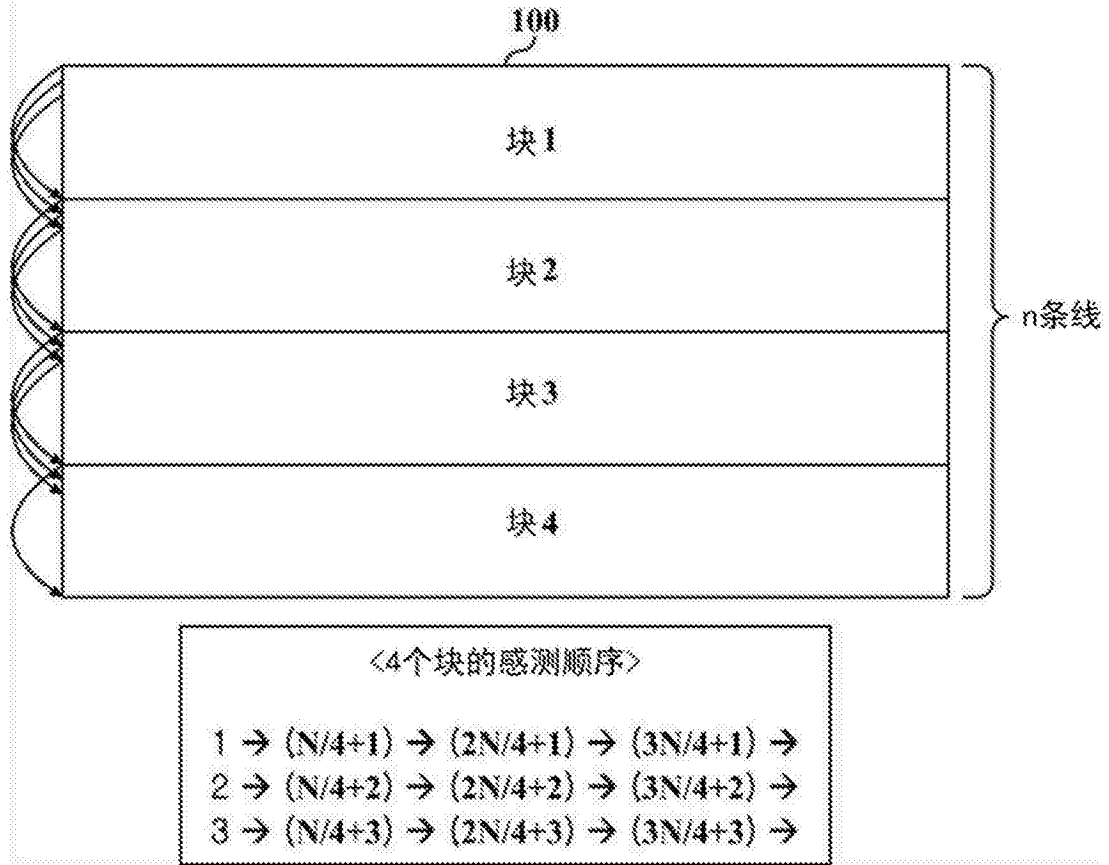


图7

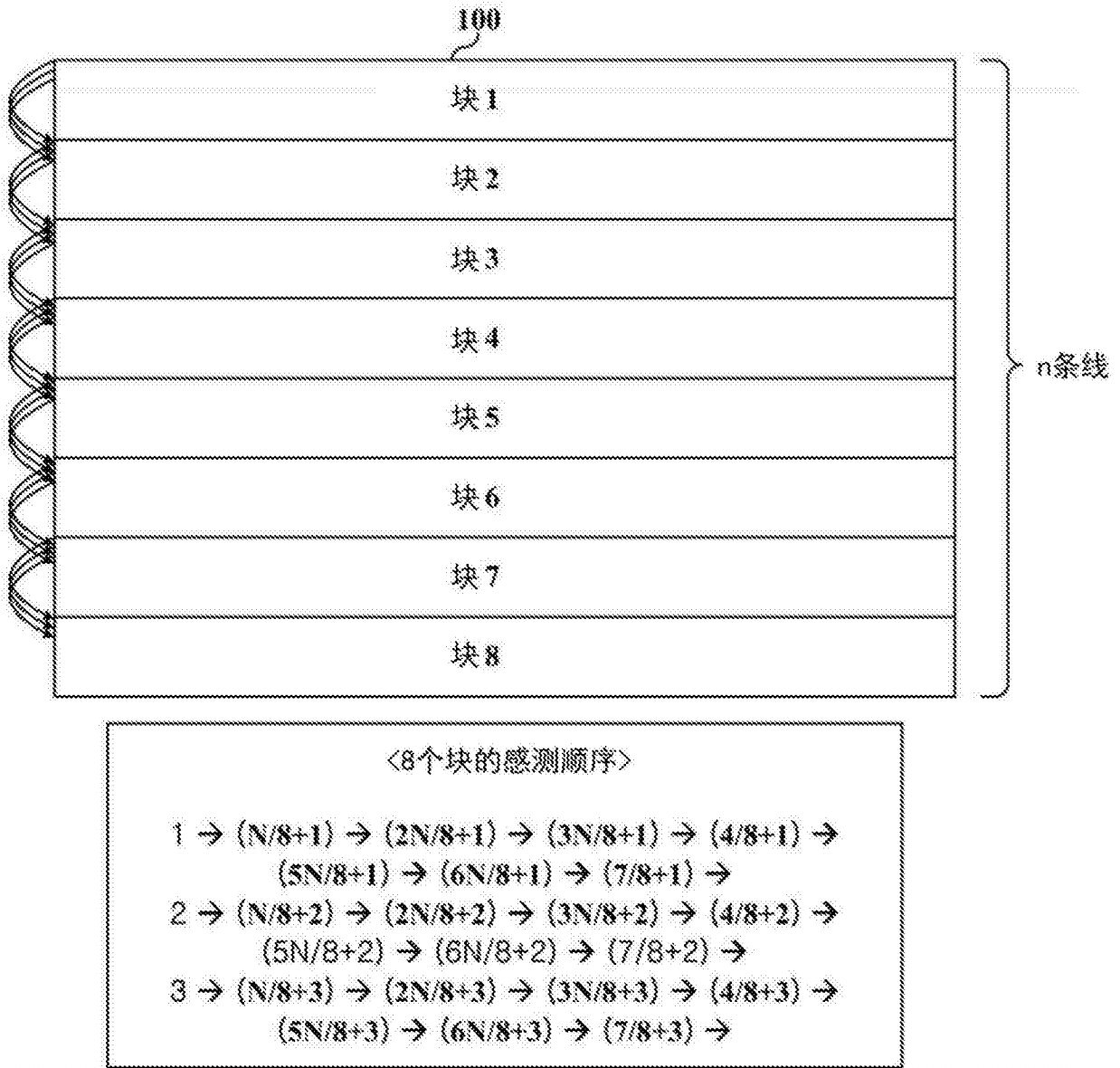


图8

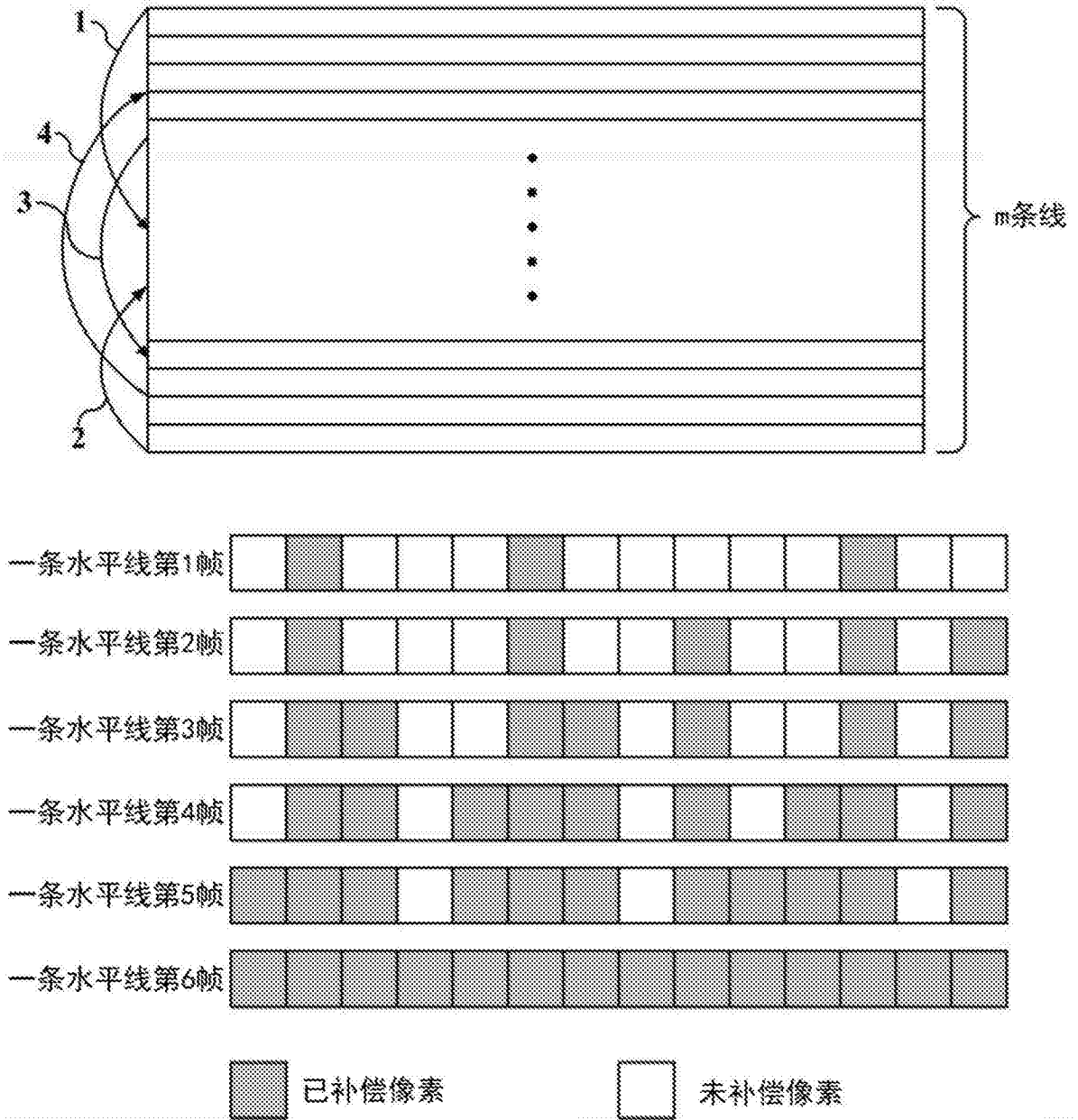


图9

专利名称(译)	有机发光显示装置及其驱动方法		
公开(公告)号	CN103886830B	公开(公告)日	2016-08-24
申请号	CN201310661411.0	申请日	2013-12-09
[标]申请(专利权)人(译)	乐金显示有限公司		
申请(专利权)人(译)	乐金显示有限公司		
当前申请(专利权)人(译)	乐金显示有限公司		
[标]发明人	金娜丽 金承泰 金兑穹 李志恩		
发明人	金娜丽 金承泰 金兑穹 李志恩		
IPC分类号	G09G3/3233		
CPC分类号	G09G3/3208 G09G3/3233 G09G2320/0233 G09G2320/0295 G09G2320/045		
代理人(译)	徐金国		
优先权	1020120149827 2012-12-20 KR		
其他公开文献	CN103886830A		
外部链接	Espacenet SIPO		

摘要(译)

公开一种有机发光显示装置及其驱动方法。其中该装置包括具有多个像素的显示面板以及用于驱动该显示面板的驱动电路，所述多个像素具有用于操作有机发光二极管的像素电路，其中在该显示面板中形成n条水平感测线，所述方法包括：将在该显示面板中形成的n条水平感测线分成多个块；以及经由所述感测线来顺序或非顺序地感测所述多个块，其中通过顺序或非顺序的方式感测所述多个块中的每一个块的m条感测线中的第一到最后一条感测线。

