



(12) 发明专利

(10) 授权公告号 CN 102347001 B

(45) 授权公告日 2014. 09. 17

(21) 申请号 201110217341. 0

CN 101046944 A, 2007. 10. 03, 全文.

(22) 申请日 2011. 07. 22

CN 101388200 A, 2009. 03. 18, 全文.

(30) 优先权数据

10-2010-0070907 2010. 07. 22 KR

US 2009/0140959 A1, 2009. 06. 04, 全文.

审查员 席万花

(73) 专利权人 乐金显示有限公司

地址 韩国首尔

(72) 发明人 卞胜赞

(74) 专利代理机构 北京律诚同业知识产权代理

有限公司 11006

代理人 徐金国 钟强

(51) Int. Cl.

G09G 3/32 (2006. 01)

(56) 对比文件

JP 2003-223140 A, 2003. 08. 08, 说明书第 18 段到第 40 段, 图 1-4.

CN 101231816 A, 2008. 07. 30, 权利要求 2, 6.

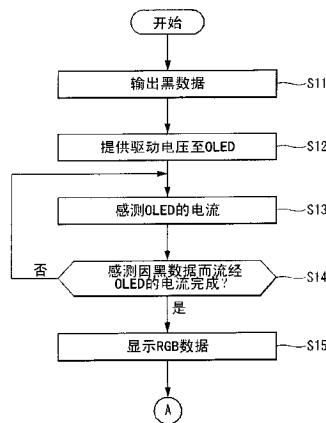
权利要求书2页 说明书6页 附图5页

(54) 发明名称

有机发光二极管显示装置及其驱动方法

(57) 摘要

一种 OLED(有机发光二极管)显示装置的驱动方法,所述 OLED 显示装置具有多个像素,每一个所述像素包括响应于像素数据而发出光的 OLED,所述驱动方法包括:在紧接施加系统电源之后的预定时间内,施加黑数据至所述像素,在施加所述黑数据至所述像素的初始驱动期间,提供驱动电压至所述 OLED,在从提供驱动电压至所述 OLED 的时刻起已过去至少一帧之后的第一不发光期间,感测因所述黑数据而流经所述 OLED 的驱动电流,以及在所述初始驱动之后的正常驱动期间,施加像素数据至所述像素。



1. 一种有机发光二极管显示装置的驱动方法,所述有机发光二极管显示装置具有多个像素,每一个所述像素包括响应于像素数据而发出光的有机发光二极管,所述驱动方法包括:

在紧接施加系统电源之后的预定时间内,仅施加黑数据至所述像素;

在施加所述黑数据至所述像素的初始驱动期间,提供驱动电压至所述有机发光二极管;

在从提供驱动电压至所述有机发光二极管的时刻起已过去至少一帧之后的第一不发光期间,感测因所述黑数据而流经所述有机发光二极管的驱动电流;以及

在所述初始驱动之后的正常驱动期间,施加像素数据至所述像素,

其中因所述黑数据而流经所述有机发光二极管的驱动电流具有与所述像素数据对应的预定电流值中的最小电流值。

2. 根据权利要求1所述的有机发光二极管显示装置的驱动方法,其中所述预定时间从提供驱动电压至所述有机发光二极管之前开始,直到像素数据被施加至所述像素为止。

3. 根据权利要求1所述的有机发光二极管显示装置的驱动方法,其中所述不发光期间指垂直消隐期间。

4. 根据权利要求1所述的有机发光二极管显示装置的驱动方法,其中感测所述驱动电流的步骤包括:

将流经所述有机发光二极管的驱动电流转换成电压并放大所述电压;以及

将放大的模拟电压值转换成数字感测电流值。

5. 根据权利要求1所述的有机发光二极管显示装置的驱动方法,其中所述正常驱动的步骤包括:

计算对应于所述像素数据的数字估算电流值;

在所述第一不发光期间之后的第二不发光期间以及随后的不发光期间,通过感测因像素数据而流经所述有机发光二极管的驱动电流来检测数字感测电流值;以及

通过比较所述数字估算电流值和所述数字感测电流值而产生数字亮度调整值,以使所述数字感测电流值与所述数字估算电流值相等,并基于所述数字亮度调整值调整高电势伽马电压源。

6. 一种有机发光二极管显示装置,包括:

显示面板,所述显示面板具有多个像素,每一个所述像素包括响应于像素数据而发出光的有机发光二极管;

数据驱动电路,所述数据驱动电路驱动所述显示面板的数据线;

时序控制器,在施加像素数据之前,在紧接施加系统电源之后的预定时间内,所述时序控制器仅施加黑数据至所述数据驱动电路;

驱动电压提供电路,所述驱动电压提供电路在仅施加所述黑数据至所述像素的初始驱动期间,提供驱动电压至所述有机发光二极管;以及

亮度补偿电路,包括电流感测电路,在从提供驱动电压至所述有机发光二极管的时刻起已过去至少一帧之后的第一不发光期间,所述电流感测电路感测因黑数据而流经所述有机发光二极管的驱动电流,

其中因黑数据而流经所述有机发光二极管的驱动电流具有与所述像素数据对应的预

定电流值中的最小电流值。

7. 根据权利要求 6 所述的有机发光二极管显示装置,其中所述预定时间从提供所述驱动电压至所述有机发光二极管之前开始,直到像素数据被施加至所述像素为止。

8. 根据权利要求 6 所述的有机发光二极管显示装置,其中所述不发光期间指垂直消隐期间。

9. 根据权利要求 8 所述的有机发光二极管显示装置,其中所述电流感测电路包括:
运算放大器,所述运算放大器将流经所述有机发光二极管的驱动电流转换成电压并放大所述电压;

模数转换器,所述模数转换器将放大的模拟电压值转换成数字感测电流值;以及
开关元件,响应于电流感测启动信号,切换与所述有机发光二极管连接的驱动电压供给线的感测电阻的两末端和运算放大器之间的电气连接状态,

其中所述电流感测启动信号在每一垂直消隐期间都具有高逻辑电平,所述每一垂直消隐期间包括在从提供所述驱动电压至所述有机发光二极管的时刻起已过去至少一帧时间之后开始的垂直消隐期间,以及在所述垂直消隐期间之后的垂直消隐期间。

10. 根据权利要求 9 所述的有机发光二极管显示装置,其中所述电流感测电路在所述第一垂直消隐期间之后的第二垂直消隐期间以及随后的垂直消隐期间,通过感测因像素数据而流经所述有机发光二极管的驱动电流来检测数字感测电流值。

11. 根据权利要求 10 所述的有机发光二极管显示装置,其中所述亮度补偿电路还包括:

电流估算电路,所述电流估算电路计算对应于所述像素数据的数字估算电流值;以及
伽马电压调整电路,所述伽马电压调整电路通过比较所述数字估算电流值和所述数字感测电流值而产生数字亮度调整值,以使所述数字感测电流值与所述数字估算电流值相等,并基于所述数字亮度调整值调整高电势伽马电压源。

有机发光二极管显示装置及其驱动方法

[0001] 本申请要求于 2010 年 7 月 22 日提交的韩国专利申请 10-2010-0070907 的优先权，为了所有目的，在此援引该专利申请作为参考，如同该专利申请在此被完全公开。

技术领域

[0002] 本发明涉及一种能够防止由于外界温度或环境光而导致亮度变化的有机发光二极管显示装置及其驱动方法。

背景技术

[0003] 平面显示装置包括液晶显示器 (“LCD”)、场发射显示器 (“FED”)、等离子体显示面板 (“PDP”) 和电致发光显示装置等等。

[0004] PDP 具有重量轻和侧面轮廓纤薄的特点，并且由于简单的结构和生产工艺，PDP 适合应用于大尺寸的显示屏，但所述 PDP 的缺点在于发光效率和亮度低，并且功耗大。TFT LCD (薄膜晶体管液晶显示器) 是一种广泛应用的平面显示装置，但存在视角范围窄和响应速度慢的缺点。根据制作发光层的材料的不同，电致发光显示装置大体上分为无机发光二极管和有机发光二极管 (“OLED”)，是一种自身可发出光的发光装置，并且具有响应速度快、发光效率和亮度高以及视角范围宽的特点。

[0005] 如图 1 所示，OLED 显示装置包括 OLED。所述 OLED 具有正电极、负电极和有机化合物层。

[0006] 所述有机化合物层包括空穴注入层 HIL、空穴传输层 HTL、发光层 EML、电子传输层 ETL 和电子注入层 EIL。当驱动电压施加在所述正极和所述负极之间时，经由所述空穴注入层 HIL 和所述空穴传输层 HTL 而提供的空穴与经由所述电子注入层 EIL 和所述电子传输层 ETL 而提供的电子移动至所述发光层，以形成激发子，从而所述发光层 EML 发出光。

[0007] 在所述 OLED 显示装置中，多个像素中的每一个都包括 OLED，所述多个像素成矩阵形式排列，通过向有源元件 TFT 施加扫描脉冲以使所述 TFT 被选择性地导通，从而使所述像素被选中，并且将像素数据提供至被选中的像素，由此来控制所述像素的亮度。所述像素中的每一个包括驱动 TFT、至少一个开关 TFT 和储能电容器等等，并且所述像素的亮度与流经所述 OLED 的驱动电流 I_{oled} 成正比，如公式 1 所表示的。

[0008] 公式 1

[0009]
$$I_{oled} = \frac{k}{2} (V_{gs} - V_{th})^2$$

[0010] 这里，“ I_{oled} ”表示驱动电流，“ k ”是由所述驱动 TFT 的迁移率和寄生电容所决定的常量，“ V_{gs} ”表示驱动 TFT 的栅极和源极之间的电压，“ V_{th} ”表示驱动 TFT 的阈值电压。

[0011] 在所述 OLED 显示装置中，如果驱动 TFT 的迁移率受外界温度的影响发生变化，或受环境光的影响从而有光电流流经所述驱动 TFT，则流经所述 OLED 的驱动电流 I_{oled} 发生变化。在流经所述 OLED 的驱动电流 I_{oled} 大于与像素数据对应的值的情况下，所述驱动

TFT 和所述 OLED 的使用寿命会缩短,在 I_{oled} 小于与像素数据对应的值的情况下,对比度降低。因此,本申请人在提交的韩国专利申请 10-2009-0132960 中已经提出一种电流反馈算法,该电流反馈算法通过对当前驱动电流的实时反馈来使与像素数据对应的理想驱动电流流经 OLED。在这种技术中,对驱动电流进行感测,并且对高电势电平进行调整,以使感测到的驱动电流值与根据像素数据预测的驱动电流值相等。因此,这种技术通过实现与像素数据对应的理想亮度,避免了由于外界环境条件、例如外界温度或环境光的变化而导致的亮度的变化。

[0012] 图 2 示出现有技术感测流经 OLED 的驱动电流的电流感测电路的结构。参见图 2,所述电流感测电路包括运算放大器 1 和 ADC(模数转换器)2,所述运算放大器 1 将流经所述 OLED 的驱动电流 I_{oled} 转换成电压并放大所述电压,所述 ADC 2 将放大的模拟电压值转换成数字感测电流值 I_{sen} 。在图 2 中,“ R_s ”代表连接在驱动电压供给线 3 和所述 OLED 之间的感测电阻。

[0013] 然而,在所述 OLED 显示装置中,在初始驱动期间通过施加驱动电压驱动所述像素而使所述像素发出光,因此大量的电流会瞬时流过所述驱动电压供给线 3。在这种情况下,所述运算放大器 1 的输出端的电压会超出所述 ADC 2 的输入电压范围。在现有技术中,这种过电流会在初始驱动期间导致驱动电路损坏和电流反馈算法的执行错误。

发明内容

[0014] 本发明实施例提供一种 OLED 显示装置及其驱动方法,当应用用于防止由于外界温度或环境光而导致的亮度变化的电流反馈算法时,所述 OLED 显示装置及其驱动方法能够防止在初始驱动期间出现的驱动电路损坏和所述电流反馈算法的执行错误。

[0015] 根据本发明的示例性实施例,提供一种 OLED(有机发光二极管)显示装置的驱动方法,所述 OLED 显示装置具有多个像素,每一个所述像素包括响应于像素数据而发出光的 OLED,所述驱动方法包括:在紧接施加系统电源之后的预定时间内,施加黑数据至所述像素;在施加所述黑数据至所述像素的初始驱动期间,提供驱动电压至所述 OLED;在从提供驱动电压至所述 OLED 的时刻起已过去至少一帧之后的第一不发光期间,感测因所述黑数据而流经所述 OLED 的驱动电流;以及在所述初始驱动之后的正常驱动期间,施加像素数据至所述像素。

[0016] 所述预定时间从提供驱动电压至所述 OLED 之前开始,直到像素数据被施加至所述像素为止。

[0017] 所述不发光期间指垂直消隐期间。

[0018] 感测所述驱动电流的步骤包括将流经所述 OLED 的驱动电流转换成电压并放大所述电压;并将放大的模拟电压值转换成数字感测电流值。

[0019] 所述正常驱动的步骤包括:计算对应于所述像素数据的数字估算电流值;在所述第一不发光期间之后的第二不发光期间以及随后的不发光期间,电流感测启动信号 CSS2 的高逻辑电平通过感测因像素数据而流经所述 OLED 的驱动电流来检测数字感测电流值;以及通过比较数字估算电流值和数字感测电流值而产生数字亮度调整值,以使所述数字感测电流值与所述数字估算电流值相等,并基于所述数字亮度调整值调整高电势伽马电压源。

[0020] 根据另一个示例性实施例,本发明提供一种 OLED 显示装置,包括:显示面板,所述显示面板具有多个像素,每一个所述像素包括响应于像素数据而发出光的 OLED;数据驱动电路,所述数据驱动电路驱动所述显示面板的数据线;时序控制器,在施加像素数据之前,在紧接施加系统电源之后的预定时间内,所述时序控制器施加黑数据至所述数据驱动电路;驱动电压提供电路,所述驱动电压提供电路在施加所述黑数据至所述像素的初始驱动期间,提供驱动电压至所述 OLED;以及亮度补偿电路,包括电流感测电路,在从提供驱动电压至所述 OLED 的时刻起已过去至少一帧之后的第一不发光期间,所述电流感测电路感测因黑数据而流经所述 OLED 的驱动电流,其中所述亮度补偿电路防止由于外部环境条件的变化而导致的显示面板的亮度变化。

附图说明

[0021] 所包括的附图用于对本发明提供进一步的理解,并入并组成本说明书的一部分,解释本发明的实施例并且与说明书文字一起用于解释本发明的原理。

[0022] 在附图中:

[0023] 图 1 示出 OLED 显示装置的发光原理;

[0024] 图 2 示出现有技术中的电流感测电路;

[0025] 图 3 示出根据本发明实施例在初始驱动期间 OLED 显示装置的驱动方法;

[0026] 图 4 示出在初始驱动和正常驱动期间控制信号和数据的施加时序;

[0027] 图 5 示出根据本发明实施例在正常驱动期间 OLED 显示装置的驱动方法;

[0028] 图 6 示出根据本发明实施例的 OLED 显示装置;以及

[0029] 图 7 为在图 6 中所示的电流感测电路的详细电路图。

具体实施方式

[0030] 以下将参考图 3 至图 7 描述本发明的示例性实施例。

[0031] 图 3 示出根据本发明实施例在初始驱动期间 OLED 显示装置的驱动方法。图 4 示出在初始驱动和正常驱动期间控制信号和数据的施加时序。此外,图 5 示出根据本发明实施例在初始驱动之后的正常驱动期间 OLED 显示装置的驱动方法。

[0032] 首先,参考图 3 和图 4 来描述根据本发明实施例的初始驱动。在根据本发明实施例的 OLED 显示装置的驱动方法中,在紧接施加系统电源至所述显示装置之后,参照由外部装置提供的垂直同步信号 V_{sync} 和数据使能信号 DE 而输出黑数据 (S11)。在从提供驱动电压 V_{dd} 和 V_{ss} 至设置在显示面板的像素中的 OLED 之前开始直到实际像素数据 RGB 被输出为止的预定时间内输出黑数据。所述黑数据自时序控制器输出,并在数据驱动电路中转换成数据电压,然后施加至所述像素。

[0033] 在所述 OLED 显示装置的驱动方法中,在施加黑数据至所述像素的初始驱动期间,驱动电压使能信号 OLED_POWER_EN 进入有效状态,以使驱动电压 V_{dd} 和 V_{ss} 提供至设置在显示面板的像素中的 OLED (S12)。通常,流经所述 OLED 的驱动电流与施加给像素的数据电压成正比。就是说,当数据电压随亮图像而变高时, OLED 的驱动电流就变大,而当数据电压随暗图像而变低时,所述驱动电流就变小。因此,在施加黑数据以实现黑图像的情况下, OLED 的驱动电流理论上为 0 安,这时,电流感测电路具有最小的输出值。所述驱动电压使能

信号 OLED_POWER_EN 的有效状态一直持续,直到系统电源被关闭。

[0034] 在所述 OLED 显示装置的驱动方法中,如图 7 所示,包括运算放大器 121 和 ADC 122 的电流感测电路 12 在从提供驱动电压 V_{dd} 和 V_{ss} 至所述 OLED 的时刻起已过去至少一帧时间 t₁ 之后的不发光期间(例如,垂直消隐期间),感测流经所述 OLED 的驱动电流(S13)。所述电流感测电路 12 响应于电流感测启动信号 CSS 来操作。所述电流感测启动信号 CSS 在每一垂直消隐期间都具有高逻辑电平,所述每一垂直消隐期间包括从提供驱动电压 V_{dd} 和 V_{ss} 至所述 OLED 的时刻起已过去至少一帧时间之后的垂直消隐期间,以及在所述垂直消隐期间之后的垂直消隐期间。所述电流感测电路 12 响应于第一电流感测启动信号 CSS1 的高逻辑电平感测因黑数据而流经所述 OLED 的驱动电流。所述因黑数据而流经所述 OLED 的驱动电流为 0 安或近似 0 安的值,因此自运算放大器 121 输出的值为 0 伏,或者为在所述 ADC 122 输入电压范围内的最低值。在所述 OLED 显示装置的驱动方法中,利用步骤 S13 的处理,通过防止运算放大器 121 的输出端电压超出所述 ADC 122 的输入电压范围,就能够在初始驱动期间避免驱动电路的损坏和电流反馈算法的执行错误。

[0035] 在所述 OLED 显示装置的驱动方法中,如果对应于黑数据的 OLED 的驱动电流的感测完成(S14),就输出实际像素数据 RGB(S15)。所述实际像素数据 RGB 自时序控制器输出,并在数据驱动电路中转换成数据电压,之后施加至所述像素。在所述初始驱动之后的显示实际像素数据 RGB 的正常驱动期间,由于流经所述 OLED 的驱动电流受限于所述像素数据 RGB,因此不必担心由于在所述电流感测电路 12 中的过电流而会导致驱动电路的损坏和电流反馈算法的执行错误。

[0036] 以下将参考图 5 描述根据本发明实施例的一种防止在正常驱动期间由于外部温度或环境光而导致的亮度变化的方法。

[0037] 首先,在所述 OLED 显示装置的驱动方法中,计算与像素数据 RGB 对应的数字估算电流值(S21)。此外,响应于第二电流感测启动信号 CSS2 的高逻辑电平,以及随后的电流感测启动信号的高逻辑电平,通过感测因实际像素数据 RGB 而流经所述 OLED 的驱动电流,来检测数字感测电流值(S22)。

[0038] 接着,将所述数字估算电流值与所述数字感测电流值相比较,然后产生数字亮度调整值,以使所述数字感测电流值与所述数字估算电流值相等(S23)。随后,对所述数字亮度调整值进行数-模转换,并基于模拟亮度调整值调整高电势伽马电压源的输出电平(S24)。由此在所述 OLED 显示装置的驱动方法中,通过实现与所述像素数据 RGB 对应的理想亮度,可防止由于外部环境条件例如外部温度或环境光而导致的亮度的变化。

[0039] 图 6 示出根据本发明实施例的 OLED 显示装置。图 7 为图 6 所示电流感测电路 12 的详细电路图。

[0040] 在图 6 中,根据本发明实施例的 OLED 显示装置包括:显示面板 10,时序控制器 11,电流估算电路 11a,电流感测电路 12,伽马电压调整电路 13,伽马参考电压产生电路 14,数据驱动电路 15,栅极驱动电路 16,和驱动电压提供电路 17。这里,所述电流估算电路 11a、所述电流感测电路 12 和所述伽马电压调整电路 13 起防止由于外部环境条件(例如温度、环境光)而导致的亮度变化的亮度补偿电路的作用。

[0041] 所述显示面板 10 具有相互交叉的多条数据线 DL 和多条栅极线 GL,以及在交叉处以矩阵排列的像素。所述像素包括具有红色 OLED 的红色像素、具有绿色 OLED 的绿色像素

和具有蓝色 OLED 的蓝色像素。每一个像素包括驱动 TFT、至少一个开关 TFT 和储能电容器等等,并可用任何众所周知的结构来实现。每一个像素都通过所述开关 TFT 与所述数据线 DL 和所述栅极线 GL 相连,并且被数据驱动电路 15 提供数据电压和被栅极驱动电路提供扫描脉冲。进一步地,每一个像素都连接至驱动电压供给线 23,并且被驱动电压提供电路 17 提供高电势驱动电压 Vdd 和低电势驱动电压 Vss。可独立地为红色、绿色、蓝色像素设置所述驱动电压供给线 23,或可共同地为红色、绿色、蓝色像素设置所述驱动电压供给线 23。

[0042] 所述时序控制器 11 将外部装置输入的数字像素数据 RGB 调整为适合于所述显示面板 10 的分辨率,并且将数字像素数据 RGB 提供至所述数据驱动电路 15。所述时序控制器 11 在提供数字像素数据 RGB 之前将黑数据 BD 提供至所述数据驱动电路 15。在从驱动电压 Vdd 和 Vss 被提供至设置在显示面板 10 的像素中的 OLED 之前开始直到数字像素数据 RGB 被提供为止的预定时间内,黑数据 BD 被提供至所述数据驱动电路 15。

[0043] 基于例如垂直同步信号 Hsync、点时钟信号 DCLK 和数据使能信号 DE 的时序信号,所述时序控制器 11 产生用于控制所述数据驱动电路 15 的操作时序的数据控制信号 DDC,用于控制所述栅极驱动电路 16 的操作时序的栅极控制信号 GDC,和用于控制所述电流感测电路 12 的操作时序的电流感测启动信号 CSS。

[0044] 针对一帧的数字像素数据 RGB,所述电流估算电路 11a 对于每一帧计算流经所述像素的数字估算电流值 Iest。为了这个目的,所述电流估算电路 11a 包括查询表和加法器,所述查询表储存为像素数据的灰度值预先确定的驱动电流值,并在每一次像素数据 RGB 输入时,输出相应的驱动电流值,所述加法器通过累加在一帧期间从所述查询表输出的驱动电流值,来计算数字估算电流值。

[0045] 响应于来自所述时序控制器 11 的电流感测启动信号 CSS,所述电流感测电路 12 对经由所述驱动电压供给线 23 流经所述 OLED 的驱动电流 Ioled 进行模 - 数转换,由此检测数字感测电流值 Isen。所述电流感测电路 12 包括运算放大器 121、ADC 122 和开关元件 SW,所述运算放大器 121 将流经所述 OLED 的驱动电流 Ioled 转换成电压并放大所述电压,所述 ADC 122 将放大的模拟电压值转换成数字感测电流值 Isen,所述开关元件 SW 响应于所述电流感测启动信号 CSS,来切换感测电阻 Rs 的两末端和运算放大器 121 之间的电气连接状态。

[0046] 所述电流感测电路 12 响应于所述电流感测启动信号 CSS 进行操作。在从驱动电压 Vdd 和 Vss 被提供至所述 OLED 的时刻起已过去至少一帧时间 t1 之后的垂直消隐期间(以及在所述垂直消隐期间之后的每一个垂直消隐期间,所述电流感测启动信号 CSS 都具有高逻辑电平。在所述初始驱动期间,所述电流感测电路 12 响应于第一电流感测启动信号 CSS1 的高逻辑电平,感测因黑数据而流经所述 OLED 的驱动电流。所述因黑数据而流经所述 OLED 的驱动电流为 0 安或近似 0 安的值,因此运算放大器 121 的输出值为 0 伏或者为在所述 ADC 122 输入电压范围内的最低值。因此,通过防止运算放大器 121 的输出端电压超出所述 ADC 122 的输入电压范围,可在初始驱动期间避免驱动电路的损坏和电流反馈算法的执行错误。

[0047] 在所述初始驱动之后的显示实际像素数据 RGB 的所述正常驱动期间,响应于第二电流感测启动信号 CSS2 的高逻辑电平,以及随后电流感测启动信号的高逻辑电平,通过感测因实际像素数据 RGB 而流经所述 OLED 的驱动电流,来检测数字感测电流值。在这种正常驱动期间,由于流经所述 OLED 的驱动电流受限于所述像素数据 RGB,因此不必担心由于在

所述电流感测电路 12 中的过电流而导致驱动电路的损坏和电流反馈算法的执行错误。

[0048] 伽马电压调整电路 13 将所述数字估算电流值 I_{est} 与所述数字感测电流值 I_{sen} 进行比较,然后产生数字亮度调整值,以使所述数字感测电流值与所述数字估算电流值相等 (S23)。之后,所述伽马电压调整电路 13 对数字亮度调整值进行数-模转换,以输出模拟亮度调整值,并基于所述模拟亮度调整值来调整高电势伽马电压源 MVDD 的输出电平。因此,不管外部环境条件(外部温度或环境光)如何,显示图像的亮度被实现为理想亮度。

[0049] 伽马参考电压产生电路 14 包括多个连接在高电势伽马电压源 MVDD 和地电压之间的电阻串,并产生通过在高电压和地电压之间进行电压分压获得的多个伽马参考电压 GMA。也可通过调整高电势伽马电压源 MVDD 的电平而轻易将所述伽马参考电压 GMA 调整至所需要的电平。

[0050] 响应于来自所述时序控制器 11 的控制信号 DDC,并通过参照所述伽马参考电压 GMA,数据驱动电路 15 将黑数据 BD 和数字像素数据 RGB 转换成伽马补偿电压,并且将所述伽马补偿电压作为数据电压提供至所述显示面板 10 的数据线 DL。

[0051] 栅极驱动电路 16 响应于来自时序控制器 11 的栅极控制信号 GDC 产生扫描脉冲,所述扫描脉冲在用于导通所述开关 TFT 的栅极高电压和用于截止所述开关 TFT 的栅极低电压之间变换。此外,所述扫描脉冲顺序地提供至所述栅极线 GL,以顺序地驱动所述栅极线 GL,由此选择所述显示面板 10 的被提供数据电压的水平行。

[0052] 响应于自外部装置提供的驱动电压使能信号 OLED_POWER_EN,驱动电压提供电路 17 产生高驱动电压 Vdd 和低驱动电压 Vss,并经由所述驱动电压供给线 23,将所述高驱动电压 Vdd 和所述低驱动电压 Vss 提供至像素。如图 4 所示,驱动电压使能信号 OLED_POWER_EN 在施加黑数据至所述像素的初始驱动期间进入有效状态,所述驱动电压使能信号 OLED_POWER_EN 的有效状态一直持续到系统电源被关闭为止。

[0053] 如上所述,根据本发明的 OLED 显示装置及其驱动方法,当应用为防止由于外部温度或环境光而导致的亮度变化的电流反馈算法时,通过在提供驱动电压至 OLED 之前开始直到实际像素数据施加至所述 OLED 为止的预定时间内施加黑数据至像素,以防止运算放大器的输出端电压超出 ADC 的输入电压范围,就能够预先避免驱动电路的损坏和电流反馈算法的执行错误。

[0054] 尽管已经参考本发明的多个示例性实施例描述了本发明,但是应当理解:可以由本领域技术人员构思出属于本发明的原理的范围内的大量其他修改方案和实施方案。尤其是,可以对属于本发明内容、附图和所附权利要求内的主题组合方案的组成部件和/或结构作出各种变化和修改。除了组成部件和/或结构的变化和修改之外,替代使用对于本领域技术人员而言也是显而易见的。

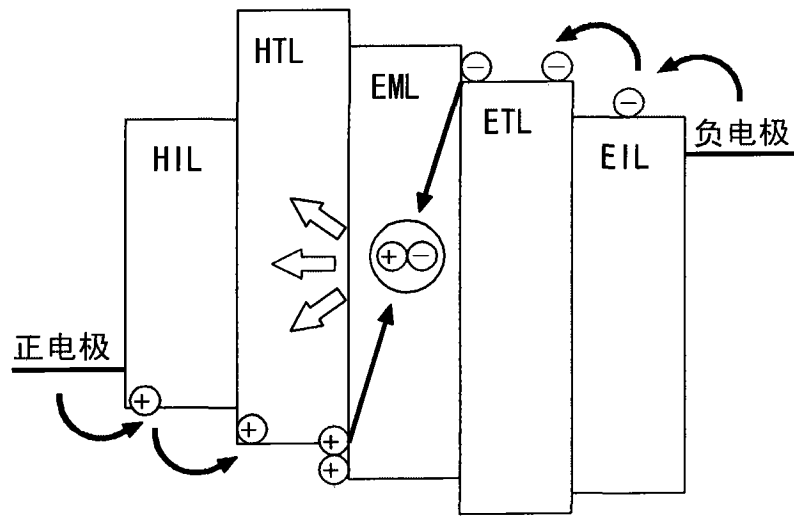


图 1

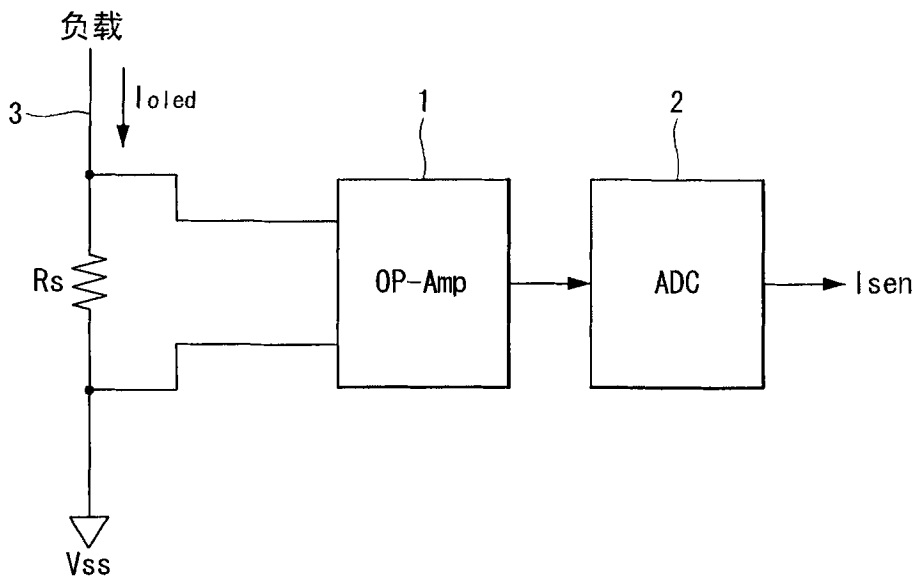


图 2

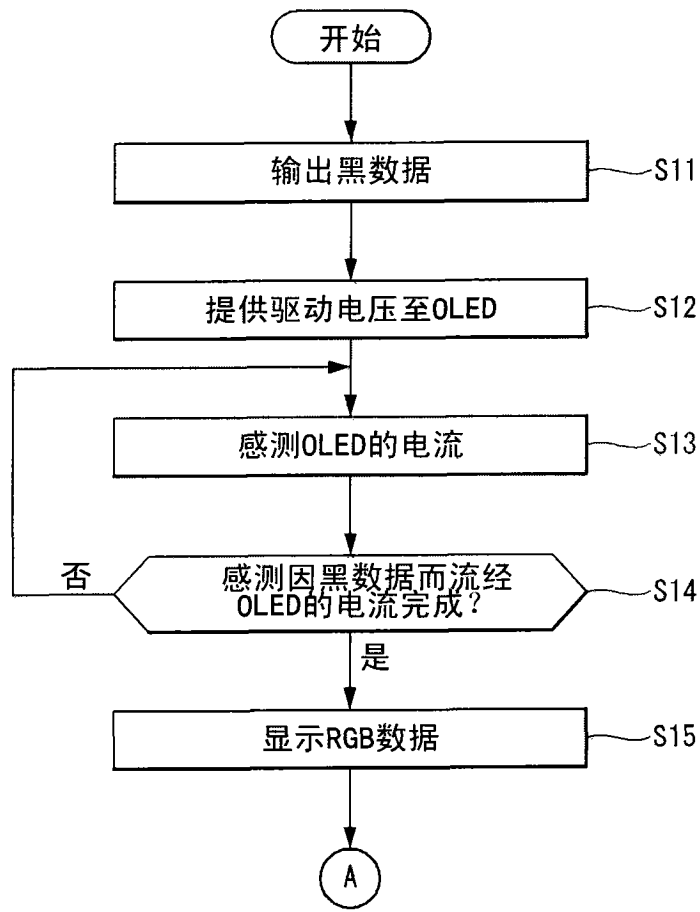


图 3

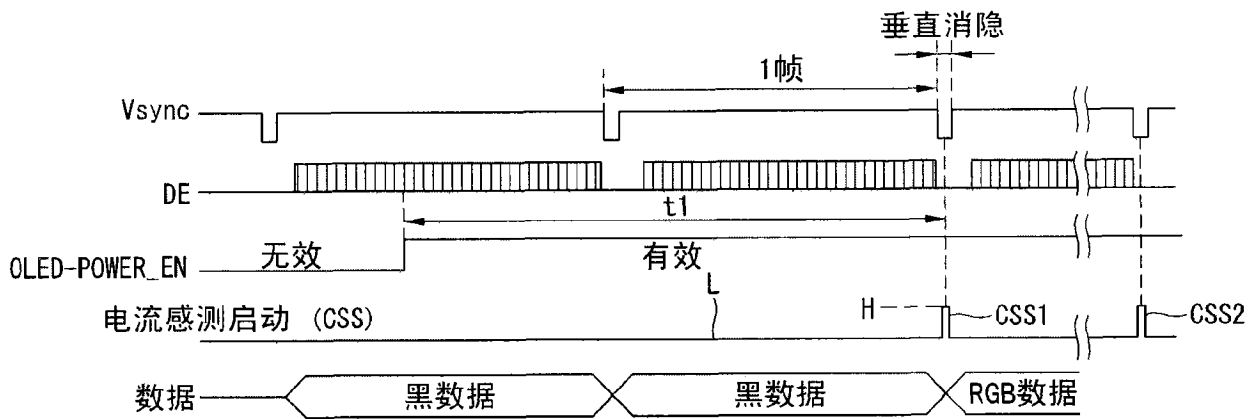


图 4

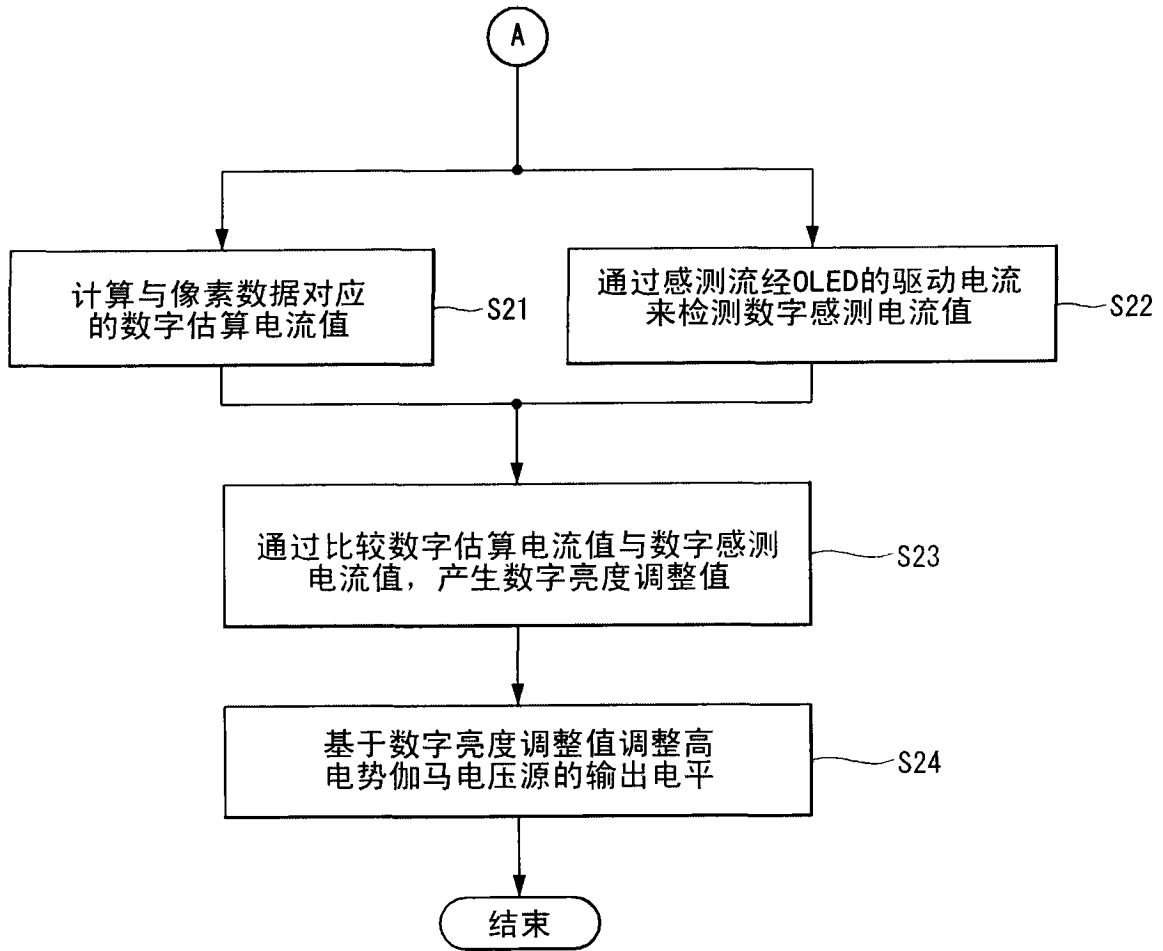


图 5

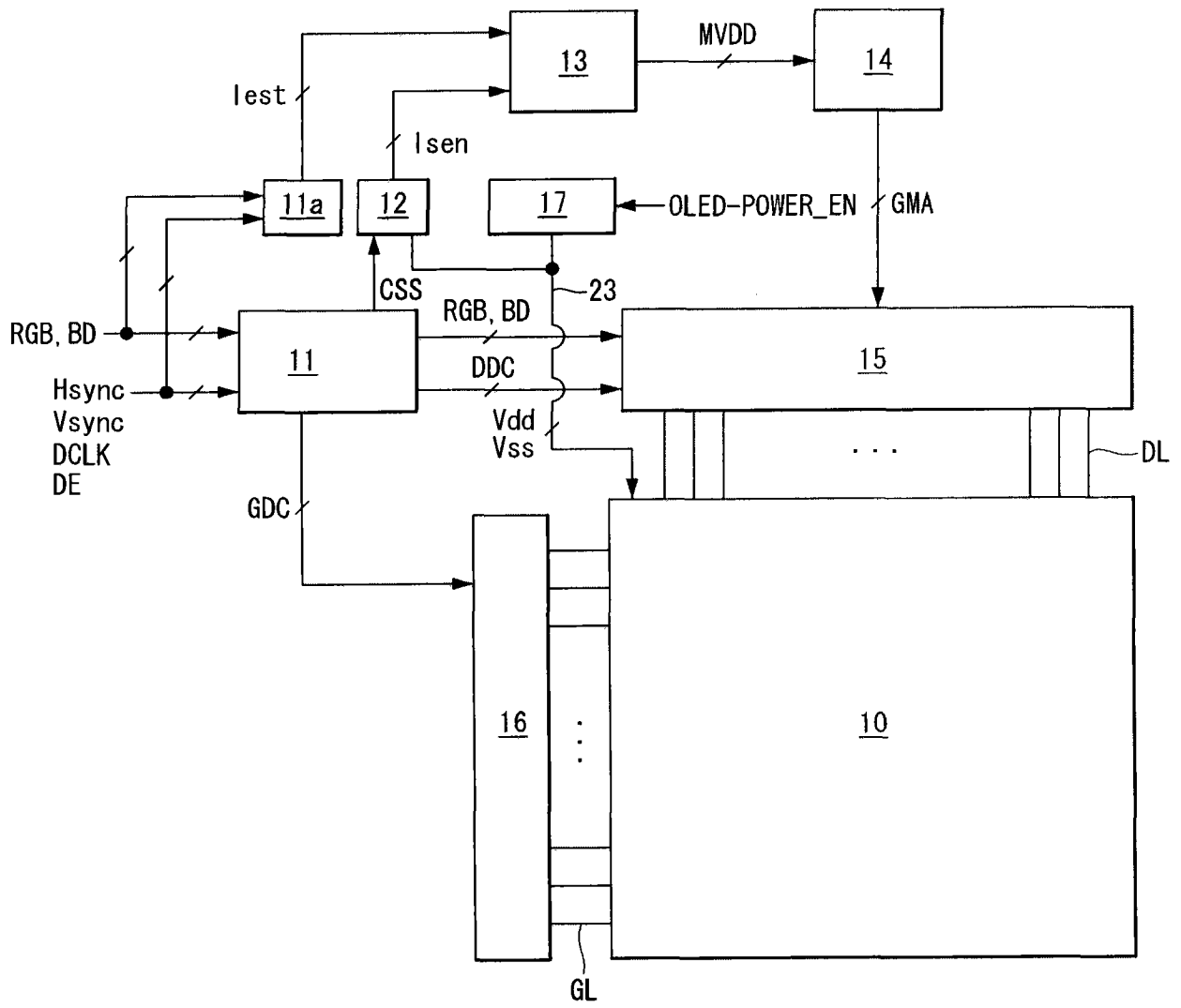


图 6

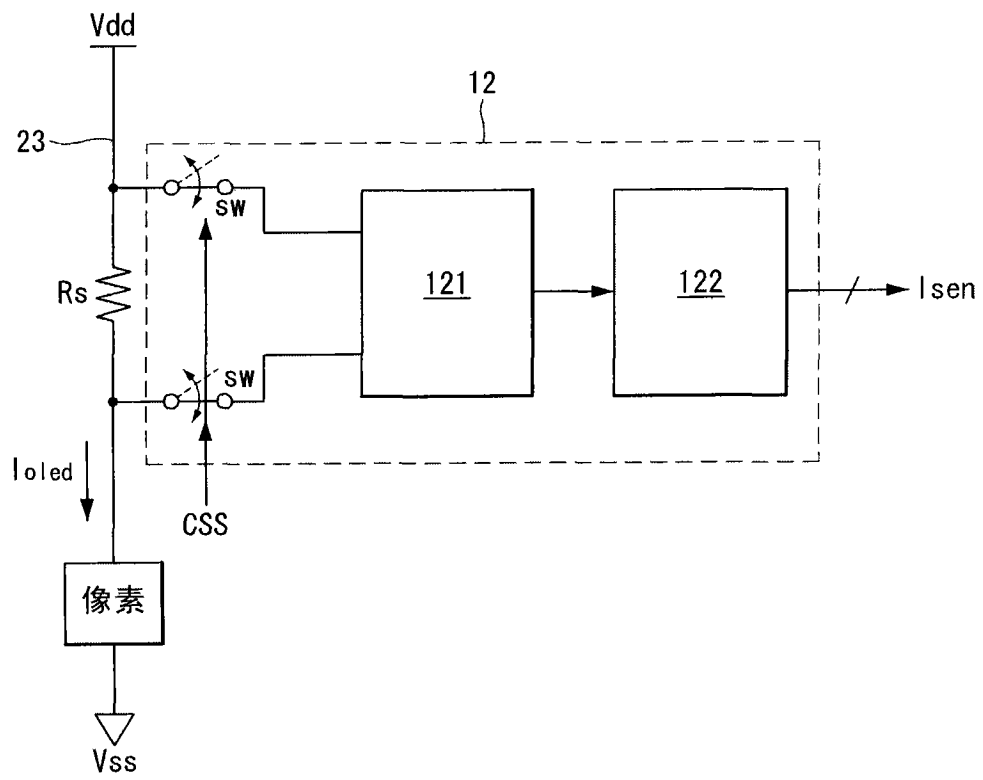


图 7

专利名称(译)	有机发光二极管显示装置及其驱动方法		
公开(公告)号	CN102347001B	公开(公告)日	2014-09-17
申请号	CN201110217341.0	申请日	2011-07-22
[标]申请(专利权)人(译)	乐金显示有限公司		
申请(专利权)人(译)	乐金显示有限公司		
当前申请(专利权)人(译)	乐金显示有限公司		
[标]发明人	卞胜赞		
发明人	卞胜赞		
IPC分类号	G09G3/32		
CPC分类号	G09G2330/04 G09G3/3233 G09G2320/029 G09G2320/0626 G09G2330/02 G09G2320/0233 G09G2360/16 G09G2330/026		
代理人(译)	徐金国 钟强		
优先权	1020100070907 2010-07-22 KR		
其他公开文献	CN102347001A		
外部链接	Espacenet SIPO		

摘要(译)

一种OLED(有机发光二极管)显示装置的驱动方法，所述OLED显示装置具有多个像素，每一个所述像素包括响应于像素数据而发出光的OLED，所述驱动方法包括：在紧接施加系统电源之后的预定时间内，施加黑数据至所述像素，在施加所述黑数据至所述像素的初始驱动期间，提供驱动电压至所述OLED，在从提供驱动电压至所述OLED的时刻起已过去至少一帧之后的第一不发光期间，感测因所述黑数据而流经所述OLED的驱动电流，以及在所述初始驱动之后的正常驱动期间，施加像素数据至所述像素。

