



(12)发明专利申请

(10)申请公布号 CN 109728044 A

(43)申请公布日 2019.05.07

(21)申请号 201811634124.X

(22)申请日 2018.12.29

(71)申请人 武汉天马微电子有限公司

地址 430205 湖北省武汉市东湖新技术开发区流芳园横路8号

(72)发明人 邵丽琴 霍思涛

(74)专利代理机构 北京汇思诚业知识产权代理有限公司 11444

代理人 王刚 龚敏

(51)Int.Cl.

H01L 27/32(2006.01)

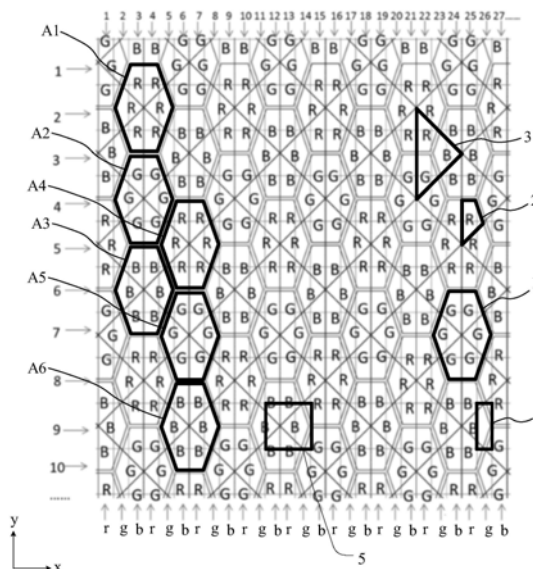
权利要求书1页 说明书7页 附图10页

(54)发明名称

有机发光显示面板和显示装置

(57)摘要

本发明实施例提供一种有机发光显示面板和显示装置,涉及显示技术领域,可以提高有机发光显示面板的分辨率。该有机发光显示面板包括:多个形状和大小均相同的像素定义开口区,在每个所述像素定义开口区中,从中心点至像素定义开口区边缘之间的连线作为分界线,将所述像素定义开口区划分为六个面积相等的子像素区;同一个所述像素定义开口区包括相同颜色的六个所述子像素区,所述像素定义开口区包括三种不同颜色,任意相邻的两个所述像素定义开口区的颜色均不相同;任意三个相邻且不同颜色的所述像素定义开口区的中心点之间的连线构成一个等腰直角三角形,由所述等腰直角三角形所限定的三个子像素区构成一个像素单元。



1. 一种有机发光显示面板,其特征在于,包括:

多个形状和大小均相同的像素定义开口区,在每个所述像素定义开口区中,从中心点至像素定义开口区边缘之间的连线作为分界线,将所述像素定义开口区划分为六个面积相等的子像素区;

同一个所述像素定义开口区包括相同颜色的六个所述子像素区,所述像素定义开口区包括三种不同颜色,任意相邻的两个所述像素定义开口区的颜色均不相同;

任意三个相邻且不同颜色的所述像素定义开口区的中心点之间的连线构成一个等腰直角三角形,由所述等腰直角三角形所限定的三个子像素区构成一个像素单元。

2. 根据权利要求1所述的有机发光显示面板,其特征在于,

每个所述像素定义开口区的形状为六边形。

3. 根据权利要求2所述的有机发光显示面板,其特征在于,

所述六边形包括两条相等的短边和四条相等的长边,两条所述短边相对且平行,所述短边和所述长边之比为 e_1 ,

$$\left(\frac{2}{\sqrt{10}}\right) \times (1 - 90\%) < e_1 < \left(\frac{2}{\sqrt{10}}\right) \times (1 + 90\%)。$$

4. 根据权利要求3所述的有机发光显示面板,其特征在于,

$$e_1 = 2/\sqrt{10}。$$

5. 根据权利要求2所述的有机发光显示面板,其特征在于,

在每个所述像素定义开口区中,从中心点至所述六边形的每条边的中点的连线作为分界线,将所述像素定义开口区划分为六个面积相等的子像素区。

6. 根据权利要求1所述的有机发光显示面板,其特征在于,

每个所述像素定义开口区的形状为椭圆形。

7. 根据权利要求6所述的有机发光显示面板,其特征在于,

所述椭圆形的长轴和短轴之比为 e_2 ,

$$(29/16) \times (1-90\%) < e_2 < (29/16) \times (1+90\%)。$$

8. 根据权利要求7所述的有机发光显示面板,其特征在于,

$$e_2 = 29/16。$$

9. 根据权利要求1所述的有机发光显示面板,其特征在于,

所述像素定义开口区包括红色像素定义开口区、蓝色像素定义开口区和绿色像素定义开口区。

10. 一种显示装置,其特征在于,包括如权利要求1至9中任意一项所述的有机发光显示面板。

有机发光显示面板和显示装置

技术领域

[0001] 本发明涉及显示技术领域,尤其涉及一种有机发光显示面板和显示装置。

背景技术

[0002] 随着显示技术的发展,有机发光显示(Organic Light Emitting Display,简称OLED)面板由于其具有自发光、高亮度、广视角、快速反应等优良特性,应用越来越广泛。有机发光显示面板中的发光器件包括阳极、阴极和有机发光层,有机发光层位于阳极和阴极之间,在阳极和阴极的电压作用下,电子和空穴在有机发光层中复合实现发光。

[0003] 然而,目前的像素设计,每个子像素对应一个独立的有机发光层图案,对于有机发光层的图案化精度要求较高,难以制作较小区域的有机发光层图案,导致有机发光显示面板的分辨率较低。

发明内容

[0004] 本发明实施例提供一种有机发光显示面板和显示装置,可以提高有机发光显示面板的分辨率。

[0005] 一方面,本发明实施例提供一种有机发光显示面板,包括:

[0006] 多个形状和大小均相同的像素定义开口区,在每个所述像素定义开口区中,从中心点至像素定义开口区边缘之间的连线作为分界线,将所述像素定义开口区划分为六个面积相等的子像素区;

[0007] 同一个所述像素定义开口区包括相同颜色的六个所述子像素区,所述像素定义开口区包括三种不同颜色,任意相邻的两个所述像素定义开口区的颜色均不相同;

[0008] 任意三个相邻且不同颜色的所述像素定义开口区的中心点之间的连线构成一个等腰直角三角形,由所述等腰直角三角形所限定的三个子像素区构成一个像素单元。

[0009] 可选地,每个所述像素定义开口区的形状为六边形。

[0010] 可选地,所述六边形包括两条相等的短边和四条相等的长边,两条所述短边相对且平行,所述短边和所述长边之比为 e_1 ,

[0011] $(2/\sqrt{10}) \times (1 - 90\%) < e_1 < (2/\sqrt{10}) \times (1 + 90\%)$ 。

[0012] 可选地, $e_1 = 2/\sqrt{10}$ 。

[0013] 可选地,在每个所述像素定义开口区中,从中心点至所述六边形的每条边的中点的连线作为分界线,将所述像素定义开口区划分为六个面积相等的子像素区。

[0014] 可选地,每个所述像素定义开口区的形状为椭圆形。

[0015] 可选地,所述椭圆形的长轴和短轴之比为 e_2 ,

[0016] $(29/16) \times (1 - 90\%) < e_2 < (29/16) \times (1 + 90\%)$ 。

[0017] 可选地, $e_2 = 29/16$ 。

[0018] 可选地,所述像素定义开口区包括红色像素定义开口区、蓝色像素定义开口区和

绿色像素定义开口区。

[0019] 另一方面,本发明实施例提供一种显示装置,包括上述的有机发光显示面板。

[0020] 本发明实施例中的有机发光显示面板和显示装置,像素定义开口区包括相同颜色的六个子像素,因此,有机发光层的最小图案为六个子像素的面积,与现有技术相比,对于有机发光层的图案化精度要求较低,可以提高有机发光显示面板的分辨率。本发明实施例中,一个像素单元对应等腰直角三角形,可以兼容常规的像素驱动电路设计规则。

附图说明

[0021] 为了更清楚地说明本发明实施例或现有技术中的技术方案,下面将对实施例或现有技术描述中所需要使用的附图作一简单地介绍,显而易见地,下面描述中的附图是本发明的一些实施例,对于本领域普通技术人员来讲,在不付出创造性劳动性的前提下,还可以根据这些附图获得其他的附图。

[0022] 图1a为现有技术中一种有机发光显示面板的像素排布示意图;

[0023] 图1b为现有技术中一种有机发光显示面板的像素排布示意图;

[0024] 图2为本发明实施例中一种有机发光显示面板中部分像素开口区的一种排布示意图;

[0025] 图3为图2中有机发光显示面板中部分子像素区的排布示意图;

[0026] 图4为图2中一个像素定义开口区的放大示意图;

[0027] 图5为图2中相邻且不同颜色的三个像素定义开口区的放大示意图;

[0028] 图6为本发明实施例中另一种有机发光显示面板中部分子像素区的排布示意图;

[0029] 图7为图6中一个像素定义开口区的放大示意图;

[0030] 图8为图6中相邻且不同颜色的三个像素定义开口区的放大示意图;

[0031] 图9为本发明实施例中一种有机发光显示面板部分区域的剖面结构示意图;

[0032] 图10为本发明实施例中一种显示装置的结构示意图。

具体实施方式

[0033] 为使本发明实施例的目的、技术方案和优点更加清楚,下面将结合本发明实施例中的附图,对本发明实施例中的技术方案进行清楚、完整地描述,显然,所描述的实施例是本发明一部分实施例,而不是全部的实施例。基于本发明中的实施例,本领域普通技术人员在没有作出创造性劳动前提下所获得的所有其他实施例,都属于本发明保护的范围。

[0034] 在本发明实施例中使用的术语是仅仅出于描述特定实施例的目的,而非旨在限制本发明。在本发明实施例和所附权利要求书中所使用的单数形式的“一种”、“所述”和“该”也旨在包括多数形式,除非上下文清楚地表示其他含义。

[0035] 为了进一步说明本发明实施例的有益效果,在本发明实施例进行详细介绍之前,首先对发明人发现现有技术的问题的过程进行说明。

[0036] 请参考图1a,为一种有机发光显示面板的像素排布示意图,其中包括多个子像素单元200,多个子像素单元200沿行方向x和列方向y呈矩阵排列。每个子像素单元200包括三个颜色不同的子像素元件,子像素元件沿行方向排列。这样设计的显示面板,每个像素的形状及朝向都相同,可以设计相同的像素电路,并且由于各个子像素规则排列,扫描线、数据

线、发光控制线、高电压线、低电压线等信号线可以沿行方向或列方向布局,设计简单。然而这种有机发光显示面板,由于每个子像素需要单独蒸镀有机发光材料,而由于蒸镀精度及设备的原因,无法应对当今对分辨率越来越高的要求。

[0037] 随着显示分辨率的提高,由于有机发光层的图案化工艺难度的限制,出现了一种像素排布方式,如图1b所示,图1b为一种有机发光显示面板的像素排布示意图,其中,包括多个形状和大小均相同的子像素单元100,每个子像素单元100由六个颜色相同的子像素元件101构成,子像素单元100分为三种不同颜色,三个相邻的子像素单元的中心连线构成等边三角形,由该等边三角形所限定的三个子像素元件为一个像素单元A,其中r表示红色、g表示绿色、b表示蓝色,由于子像素单元100包括相邻的六个颜色相同的子像素元件101,因此,可以以子像素单元100作为最小的图案化区域对有机发光层进行图案化,即可以实现提高有机发光显示面板的分辨率。然而,由于六个子像素为包含一锐角的四边形,且子像素单元100呈等边六边形,在整个显示面板紧密排列,由于六个颜色相同的子像素需要单独实现发光,需对应每个子像素元件101设置对应的像素驱动电路,相比现有技术中的全排列显示面板,子像素呈行列矩阵排布,图1a所示的显示面板,子像素元件101不成行列排布,像素电路布局非常困难,扫描线、数据线、发光控制线、高电压线、低电压线等的布局也难以合理布局。图1b中三个相邻的不同颜色的子像素元件组成的显示用像素单元为等边三角形,常规一个像素单元对应的三个像素驱动电路所占空间为正方形,六个子像素所组成的正六边形,无法兼容常规的像素驱动电路设计规则。

[0038] 如图2、图3、图4和图5所示,图2为本发明实施例中一种有机发光显示面板中部分像素开口区的一种排布示意图,图3为图2中有机发光显示面板中部分子像素区的排布示意图,图4为图2中一个像素定义开口区的放大示意图,图5为图2中相邻且不同颜色的三个像素定义开口区的放大示意图,本发明实施例提供一种有机发光显示面板,包括:多个形状和大小均相同的像素定义开口区1,在每个像素定义开口区1中,从中心点至像素定义开口区边缘之间的连线作为分界线,将像素定义开口区1划分为六个面积相等的子像素区2;同一个像素定义开口区1包括相同颜色的六个子像素区2,像素定义开口区1包括三种不同颜色,任意相邻的两个像素定义开口区1的颜色均不相同;任意三个相邻且不同颜色的像素定义开口区1的中心点之间的连线构成一个等腰直角三角形,由等腰直角三角形所限定的三个子像素区2构成一个像素单元3。

[0039] 具体地,像素定义开口区1用于限定有机发光显示面板中发光器件的有机发光层的图案,子像素区2为最小可的被单独控制的发光区域,三个不同颜色的子像素区2构成一个像素单元3,通过红、绿、蓝三种颜色的叠加来实现一个彩色像素。像素定义开口区1包括相同颜色的六个子像素区2,因此,有机发光层的最小图案为六个子像素的面积,而现有技术中,有机发光层的最小图案为一个子像素的面积,因此,本发明实施例对于有机发光层的图案化精度要求较低,可以提高有机发光显示面板的分辨率。另外,本发明实施例中,像素单元3对应等腰直角三角形,可以兼容常规的像素驱动电路设计规则。

[0040] 以下以图2~图3中所示的像素排布方式为例对本发明实施例中有机发光显示面板可以兼容常规的像素驱动电路设计规则进行进一步说明,在图3中,还示意了像素驱动电路的排布,图3,示出了10*9,即10行9列显示像素对应的子像素的像素驱动电路排布。这里显示像素是指待显示画面的最小像素单位,每个显示像素具有一待颜色的颜色,由于红绿

蓝三原色混色后可以显示各种颜色,所以规格待显示像素一般包含红绿蓝三个通道的灰阶信息,即可以将一个显示像素拆分为三个显示子像素,显示子像素的灰阶信息与子像素一一对应,由各个子像素进行亮度显示,即完成了最终的显示。所以,当需要显示10行9列显示像素时,需要10行27列子像素,即需要10行27列像素驱动电路。参考图3,在像素驱动电路中,包括多个像素驱动单元5,每个像素驱动单元5包括沿行方向x排列的三个像素驱动电路4。像素驱动电路4为一个子像素对应的像素驱动电路4所占据的空间,每三个最小的矩形组像素驱动电路4成一个正方形像素驱动单元5,与一个等腰直角三角形的像素单元3对应,,每个像素驱动电路4用于驱动一个子像素区2,三个像素驱动电路4用于驱动一个像素单元3。本实施例中,像素驱动电路4为矩形,多个像素驱动电路沿行方向和列方向排布,一个正方形像素驱动单元5用来驱动一个等腰直角三角形的像素单元3,采用该结构的驱动电路后,可以直接沿用现有技术中的矩阵排布的像素驱动电路,扫描线、数据线、发光控制线、高电压线、低电压线等信号线可以沿行方向或列方向布局,设计简单,并且结合像素定义开口区1包括相邻的六个颜色相同的子像素元件2,因此,可以以像素定义开口区1作为最小的图案化区域对有机发光层进行图案化,即可以实现提高有机发光显示面板的分辨率。

[0041] 下面,结合附图具体说明正方形像素驱动单元5对应等腰直角三角形的像素单元3的可实施性。结合参考图3和图4,设每一个最小的矩形短边长度为a,相邻的三个矩形形成正方形,即矩形的长边长度为3a,一个像素单元3对应的像素驱动电路4所占面积为三个矩形的面积,即为 $9a^2$,一个像素单元3对应的等腰直角三角形的斜边长度为两个矩形长边的长度,即6a,等腰直角三角形斜边上高的长度为3a,等腰直角三角形的面积为 $9a^2$,即保证了一个像素单元3所占面积和一个像素单元3对应的像素驱动电路4所占面积相等。并且,沿像素定义区1的长边相邻的两个像素定义区1,在行方向x上,其中心距离为3a,在列方向y上,其中心距离也为3a。用于显示的等腰直角三角形的像素单元3沿行方向的节距为3a,沿列方向的节距也为3a。而驱动电路的排布中,正方形像素驱动单元5沿行方向的节距为3a,沿列方向的节距也为3a。即最终形成的显示面板,能够实现像素单元与像素驱动单元5在行方向和列方向的节距都相等,使得本实施例的有机发光显示面板可以兼容常规的像素驱动电路设计规则。即使用矩阵设计的驱动电路,而采用特殊设计的有机发光膜层,有机发光膜层包括特殊设计的四边形的阳极,该每个阳极对应与一个矩形像素驱动电路4包含的驱动晶体管的输出端连接,即可实现采用常规驱动线路驱动特殊设计有机发光膜层。

[0042] 图2中,R表示对应的子像素区2用于显示红色,G表示对应的子像素区2用于显示绿色,B表示对应的子像素区2用于显示蓝色,x轴方向为行方向,y轴方向为列方向。图3中,沿x轴方向排列的从1至27的阿拉伯数字表示像素驱动电路4对应的列的序号,沿y轴方向排列的从1至10的阿拉伯数字表示像素驱动电路4对应的行的序号,r表示对应的一列像素驱动电路4用于驱动显示红色的子像素区2,g表示对应的一列像素驱动电路4用于驱动显示绿色的子像素区2,b表示对应的一列像素驱动电路4用于驱动显示蓝色的子像素区2。例如,像素定义开口区A1中的六个子像素区2均用于显示红色,因此,这六个子像素区2可以分别对应第1行第1列、第2行第1列、第3行第1列、第1行第6列、第2行第6列、第3行第6列的六个像素驱动电路4;像素定义开口区A2中的六个子像素区2均用于显示绿色,因此,这六个子像素区2可以分别对应第3行第2列、第4行第2列、第5行第2列、第3行第5列、第4行第5列、第5行第5列的六个像素驱动电路4;像素定义开口区A3中的六个子像素区2均用于显示蓝色,因此,这六

个子像素区2可以分别对应第5行第4列、第6行第4列、第7行第4列、第5行第4列、第6行第4列、第7行第4列的六个像素驱动电路4;像素定义开口区A4中的六个子像素区2均用于显示红色,因此,这六个子像素区2可以分别对应第4行第6列、第5行第6列、第6行第6列、第4行第7列、第5行第7列、第6行第7列的六个像素驱动电路4;像素定义开口区A5中的六个子像素区2均用于显示绿色,因此,这六个子像素区2可以分别对应第6行第5列、第7行第5列、第8行第5列、第6行第8列、第7行第8列、第8行第8列的六个像素驱动电路4;像素定义开口区A6中的六个子像素区2均用于显示蓝色,因此,这六个子像素区2可以分别对应第8行第4列、第9行第4列、第10行第4列、第8行第9列、第9行第9列、第10行第9列的六个像素驱动电路4;以此类推,可以使每个像素驱动电路4恰好对应一个子像素区2,需要说明的是,图2中的对应方式仅为举例,本发明实施例对于具体的像素驱动电路4和子像素区2的对应关系不做限定。可以看出,本发明实施例中的像素排布方式,在配合三个相邻像素驱动电路4所占空间为正方形的常规设计时,恰好可以使像素驱动电路4和子像素区2一一对应,图2中的270个像素驱动电路4可以与相同空间占用的270个子像素区2一一对应。

[0043] 本发明实施例中的有机发光显示面板,像素定义开口区包括相同颜色的六个子像素,因此,有机发光层的最小图案为六个子像素的面积,与现有技术相比,对于有机发光层的图案化精度要求较低,可以提高有机发光显示面板的分辨率。本发明实施例中,一个像素单元对应等腰直角三角形,可以兼容常规的像素驱动电路设计规则。

[0044] 可选地,如图2、图3、图4和图5所示,每个像素定义开口区1的形状为六边形。

[0045] 可选地,上述六边形包括两条相等的短边11和四条相等的长边12,两条短边11相对且平行,短边11和长边12的长度之比为e1,

$$[0046] \quad \left(\frac{2}{\sqrt{10}} \right) \times (1 - 90\%) < e1 < \left(\frac{2}{\sqrt{10}} \right) \times (1 + 90\%)。$$

[0047] 具体地,理论上,如图3和图4所示,像素单元3对应一个等腰直角三角形,n、m和j分别为等腰直角三角形的三个顶点,其中,线段nm和线段nj之间的夹角为直角,每个子像素区2的面积相等,由几何关系可以得到,等腰直角三角形的各边均穿过对应的六边形的边的中点,由几何关系可以得到六边形顶角a1=108.44°,顶角a2=143.13°,六边形各边的短边11和长边12之比为 $2/\sqrt{10}$,但是,考虑到工艺误差,限定六边形短边11和长边12之比为

$$\left(\frac{2}{\sqrt{10}} \right) \times (1 - 90\%) < e1 < \left(\frac{2}{\sqrt{10}} \right) \times (1 + 90\%)。$$

[0048] 可选地, $e1 = 2/\sqrt{10}$ 。

[0049] 可选地,如图3和图4所示,在每个像素定义开口区1中,从中心点至六边形的每条边的中点的连线作为分界线,将像素定义开口区1划分为六个面积相等的子像素区2。

[0050] 可选地,如图6、图7和图8所示,图6为本发明实施例中另一种有机发光显示面板中部分子像素区的排布示意图,图7为图6中一个像素定义开口区的放大示意图,图8为图6中相邻且不同颜色的三个像素定义开口区的放大示意图,每个像素定义开口区1的形状为椭圆形。

[0051] 具体地,由于工艺等限制,在实际的有机发光显示面板中,较难做出六边形的图案,因此,可以六边形的像素定义开口区1基础上,将像素定义开口区1设计为椭圆形,该椭

圆内切于上述实施例中六边形的六条边,具体的原理以及椭圆形和子像素区2以及像素单元3的关系等与上述实施例相同,在此不再赘述。

[0052] 可选地,该椭圆形的长轴13和短轴14的长度之比为 e_2 ,

[0053] $(29/16) \times (1-90\%) < e_2 < (29/16) \times (1+90\%)$ 。

[0054] 可选地, $e_2 = 29/16$ 。具体地,该椭圆形的长轴13和短轴14之比的关系可以由该椭圆形的几何关系得到,当考虑工艺误差时,限定椭圆形的长轴13和短轴14之比为 $(29/16) \times (1-90\%) < e_2 < (29/16) \times (1+90\%)$,不考虑工艺误差时,椭圆形的长轴13和短轴14之比为 $29/16$ 。

[0055] 可选地,上述像素定义开口区1包括红色像素定义开口区、蓝色像素定义开口区和绿色像素定义开口区。

[0056] 如图9所示,图9为本发明实施例中一种有机发光显示面板部分区域的剖面结构示意图,例如,像素定义开口区1具体可以为由像素定义层7所形成的开口限定出的区域,每个像素定义开口区1中设置有相同颜色的有机发光层51,像素定义开口区1的颜色是指其中有有机发光层51对应的发光颜色,R表示红色、G表示绿色、B表示蓝色,在同一个像素定义开口区1中,具有相同颜色的有机发光层51,子像素区2用于限定一个子像素对应的发光区域,一个子像素区2对应即一个发光器件,能够被单独控制,发光器件包括有机发光层51、阴极52和阳极53,其中,每个发光器件的阳极53各自独立,在不同像素定义开口区1中的阳极53由像素定义层7隔开,在同一个像素定义开口区1中,不同子像素区2中的阳极53可以由挡墙6隔开,不同像素定义开口区1中的有机发光层51各自独立,同一个像素定义开口区1中的有机发光层51为连续的整层结构,以便于图案化,阴极52可以为整层贴附于有机发光显示面板的发光区域,即连续且覆盖所有的像素定义开口区1。每个子像素区2的阳极53电连接于对应的像素驱动电路,由像素驱动电路进行驱动控制,发光器件的阳极53和阴极52上分别施加电压后,空穴和电子分别从阳极53和阴极52注入有机发光层51,空穴和电子在有机发光层51中复合、释放能量实现发光,有机发光显示面板借由每个子像素区2中发光器件的发光实现画面的显示。

[0057] 如图10所示,图10为本发明实施例中一种显示装置的结构示意图,本发明实施例还提供一种显示装置,包括上述的有机发光显示面板10。

[0058] 具体地,有机发光显示面板10的具体结构与上述实施例相同,在此不再赘述。该显示装置可以是例如手机、平板计算机、笔记本电脑、电纸书或电视机等任何具有显示功能的电子设备。

[0059] 本发明实施例中的显示装置,像素定义开口区包括相同颜色的六个子像素,因此,有机发光层的最小图案为六个子像素的面积,与现有技术相比,对于有机发光层的图案化精度要求较低,可以提高有机发光显示面板的分辨率。本发明实施例中,一个像素单元对应等腰直角三角形,可以兼容常规的像素驱动电路设计规则。

[0060] 以上所述仅为本发明的较佳实施例而已,并不用以限制本发明,凡在本发明的精神和原则之内,所做的任何修改、等同替换、改进等,均应包含在本发明保护的范围之内。

[0061] 最后应说明的是:以上各实施例仅用以说明本发明的技术方案,而非对其限制;尽管参照前述各实施例对本发明进行了详细的说明,本领域的普通技术人员应当理解:其依然可以对前述各实施例所记载的技术方案进行修改,或者对其中部分或者全部技术特征进

行等同替换；而这些修改或者替换，并不使相应技术方案的本质脱离本发明各实施例技术方案的范围。

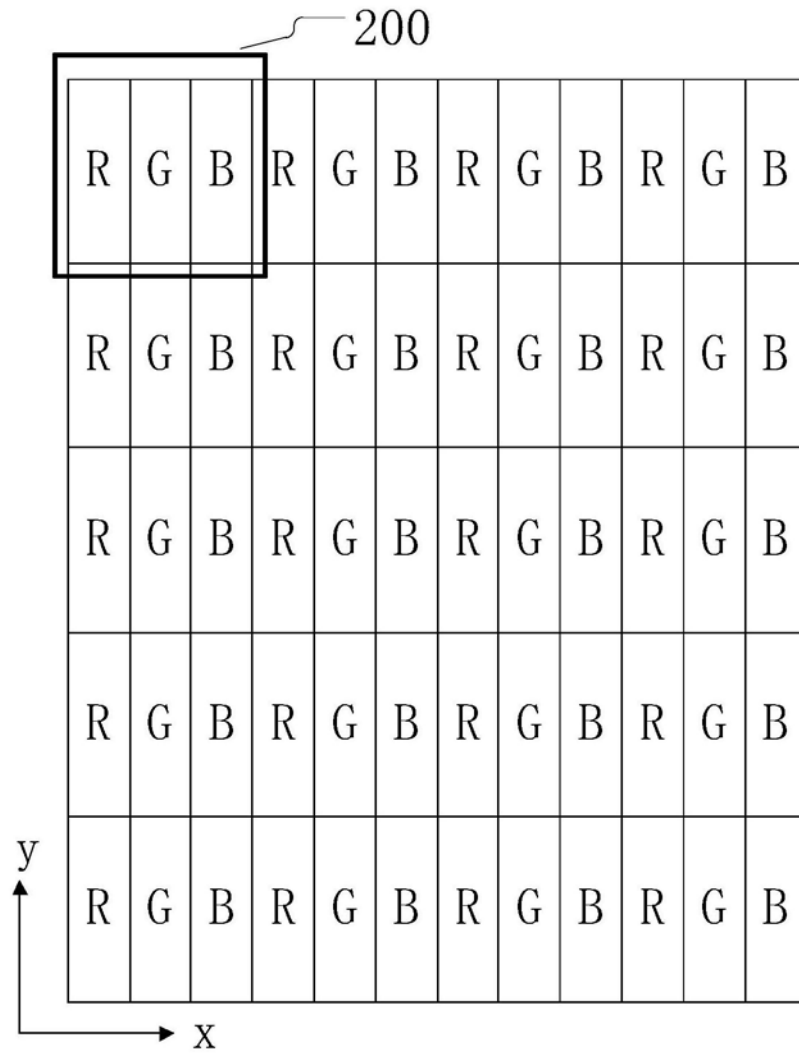


图1a

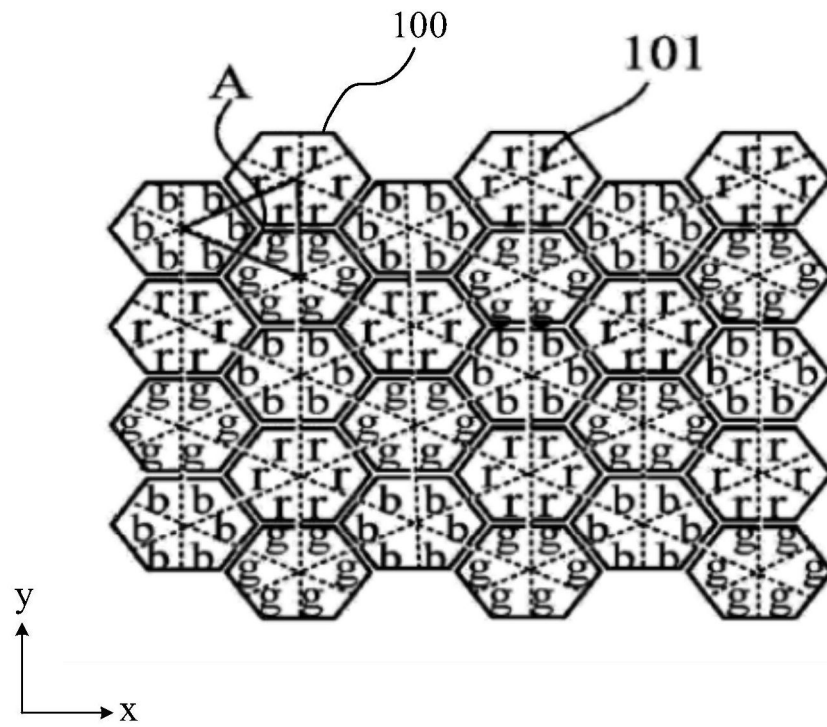


图1b

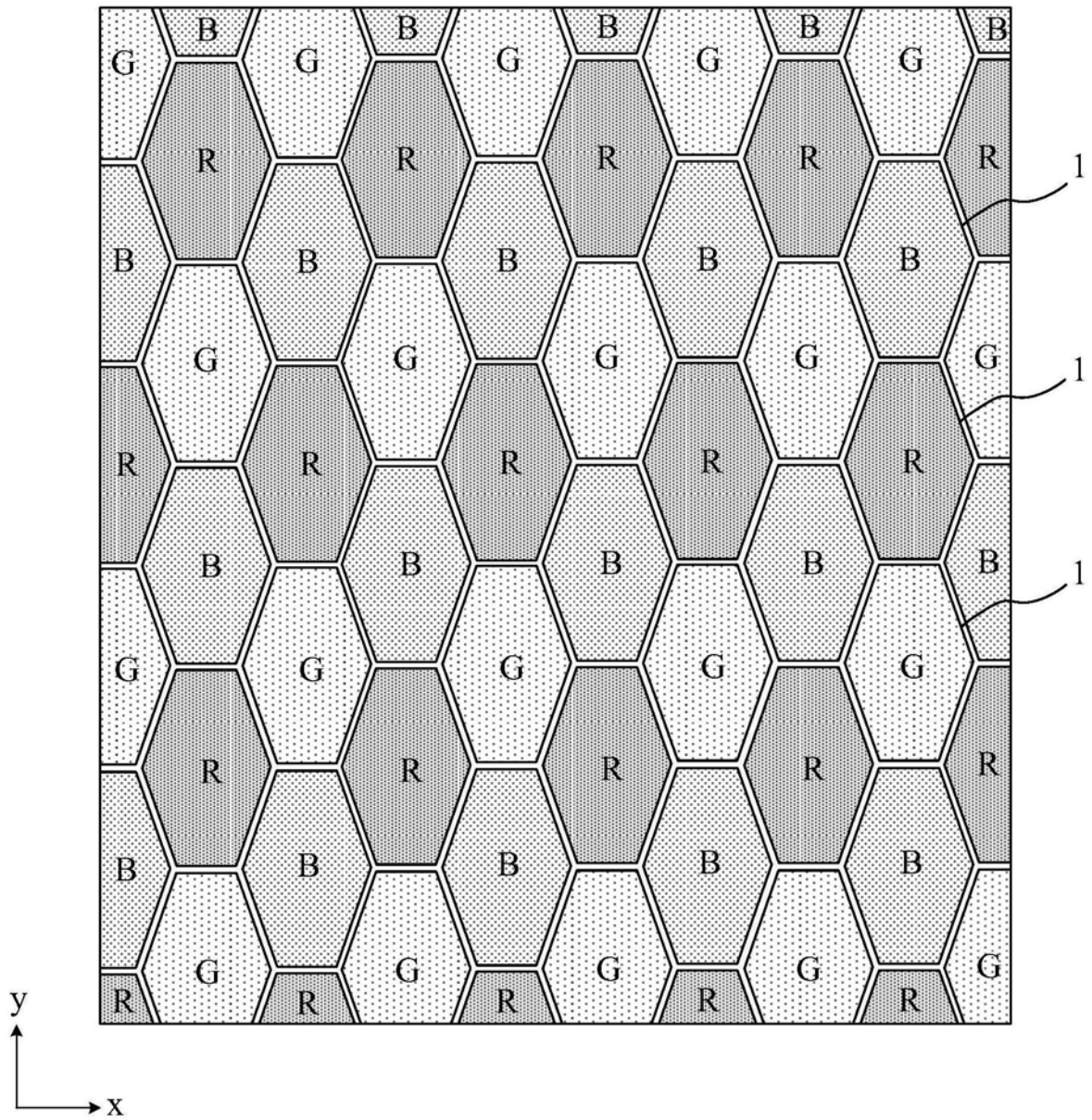


图2

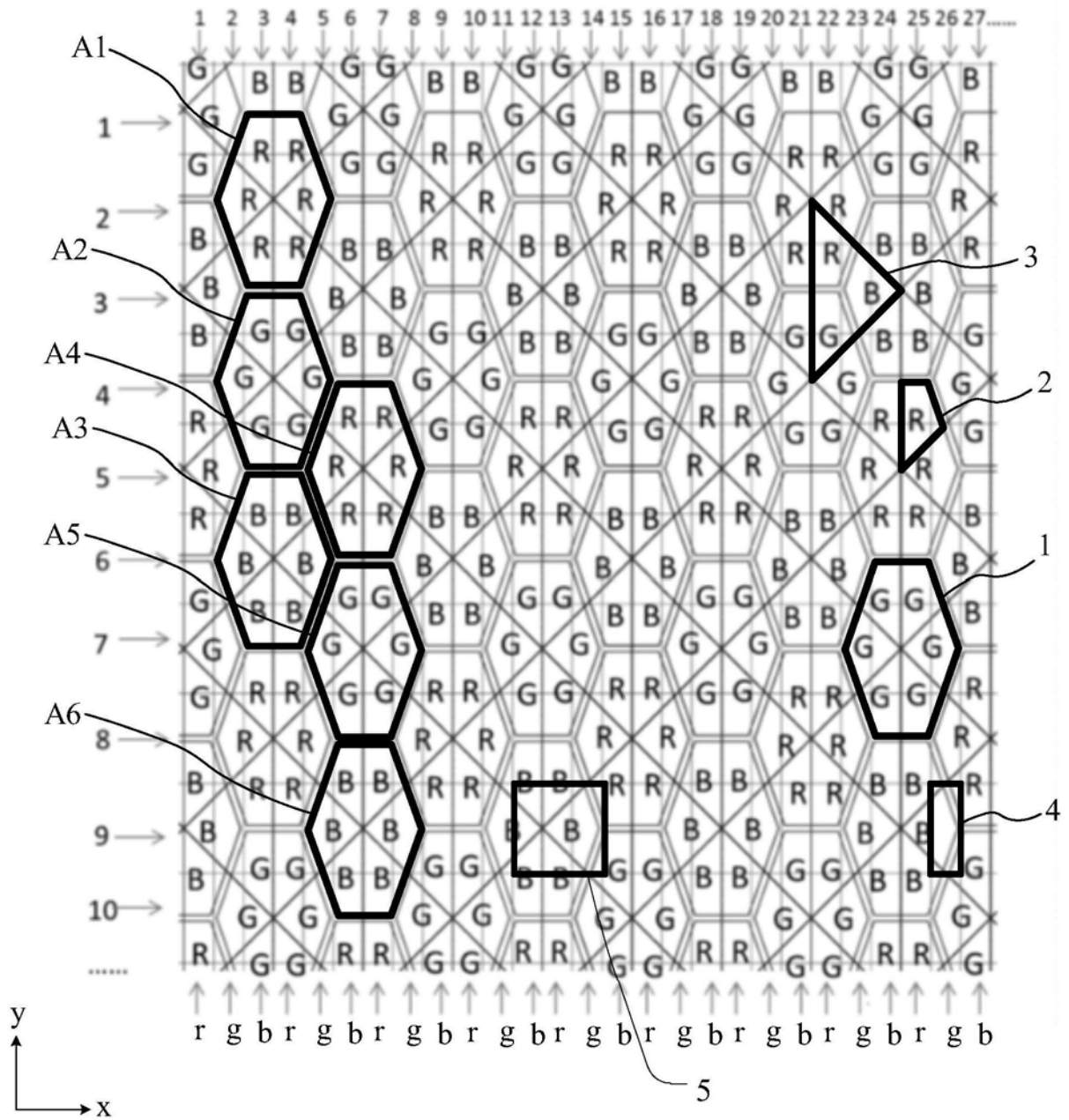


图3

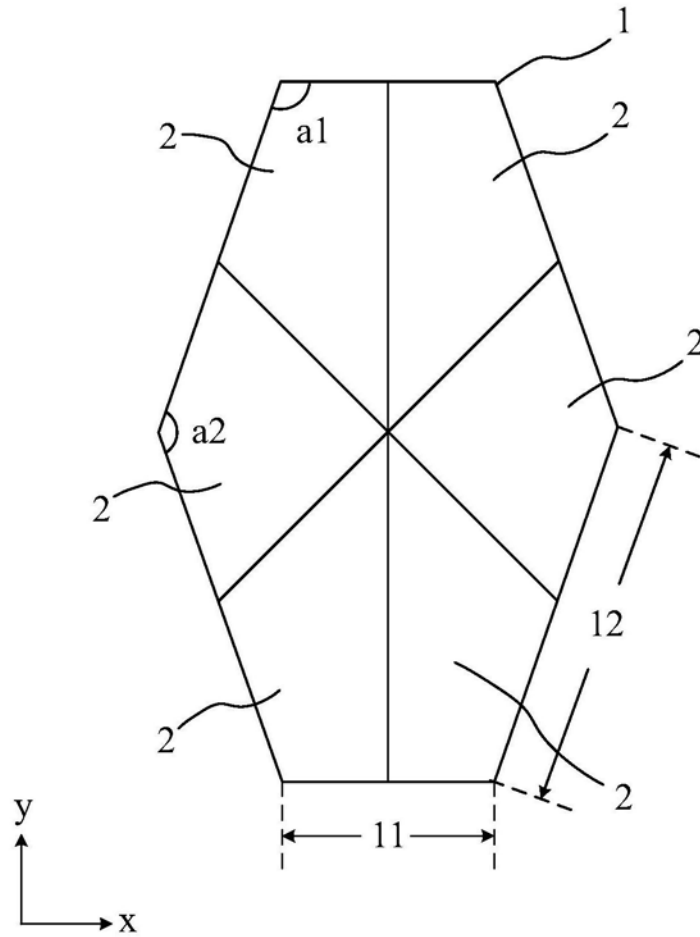


图4

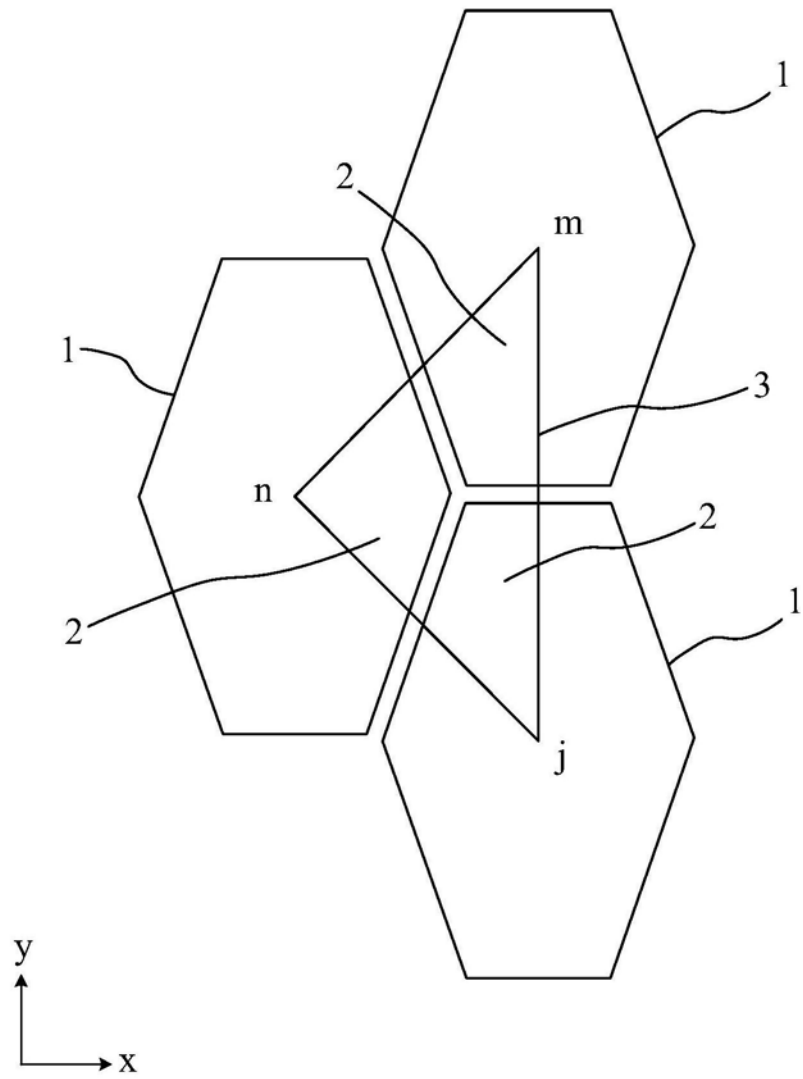


图5

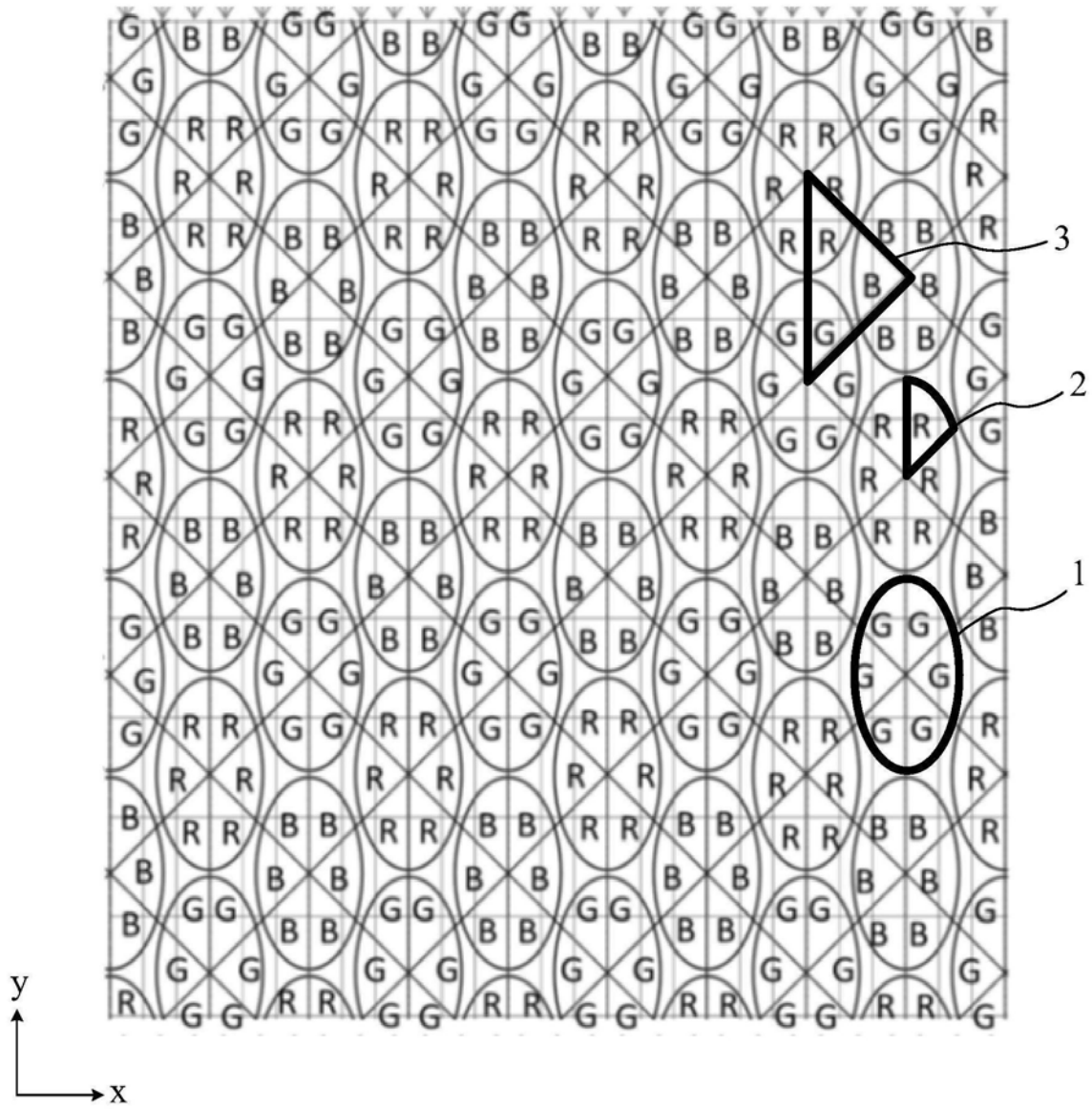


图6

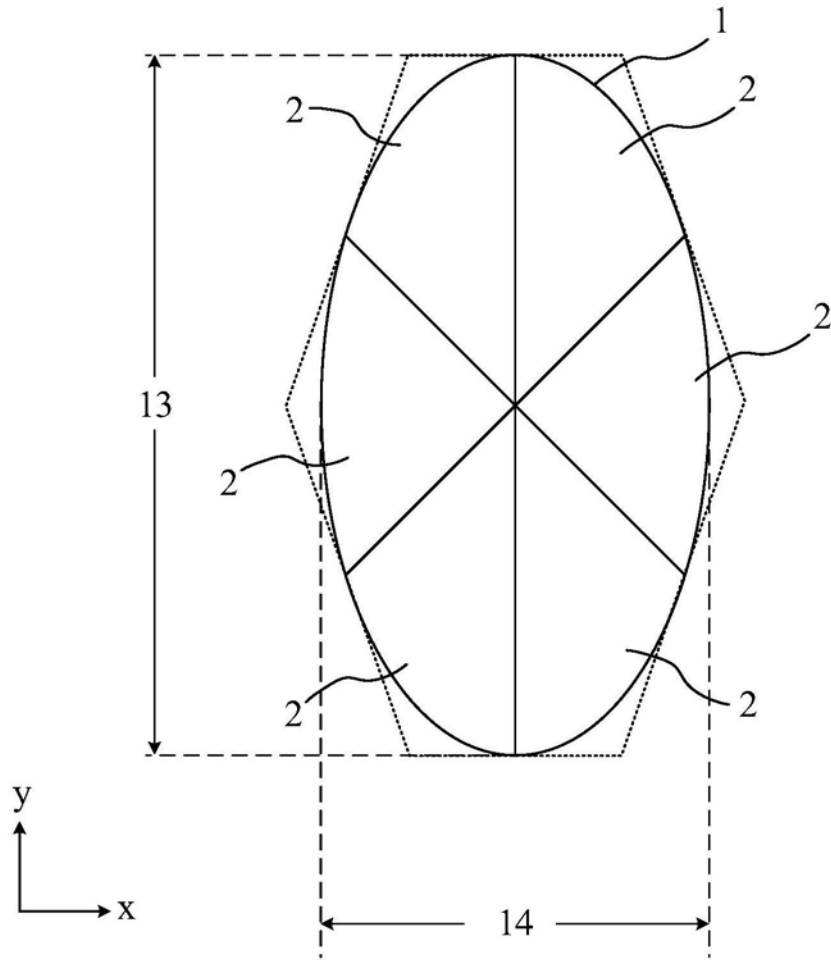


图7

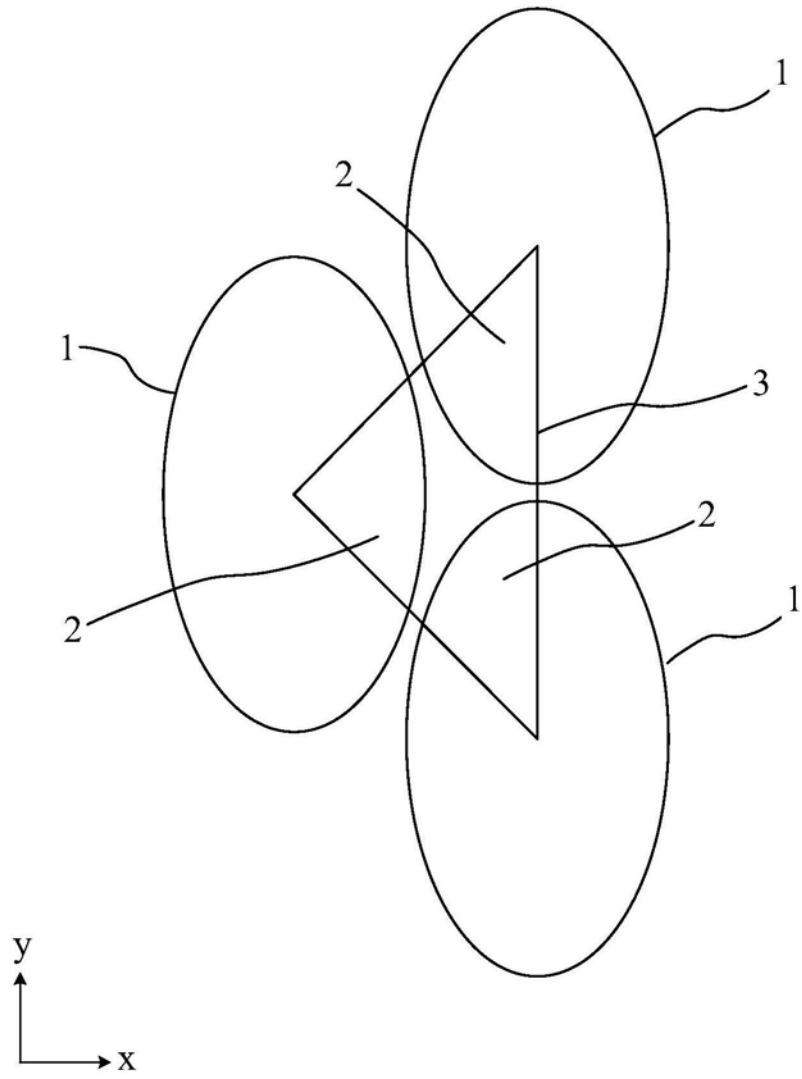


图8

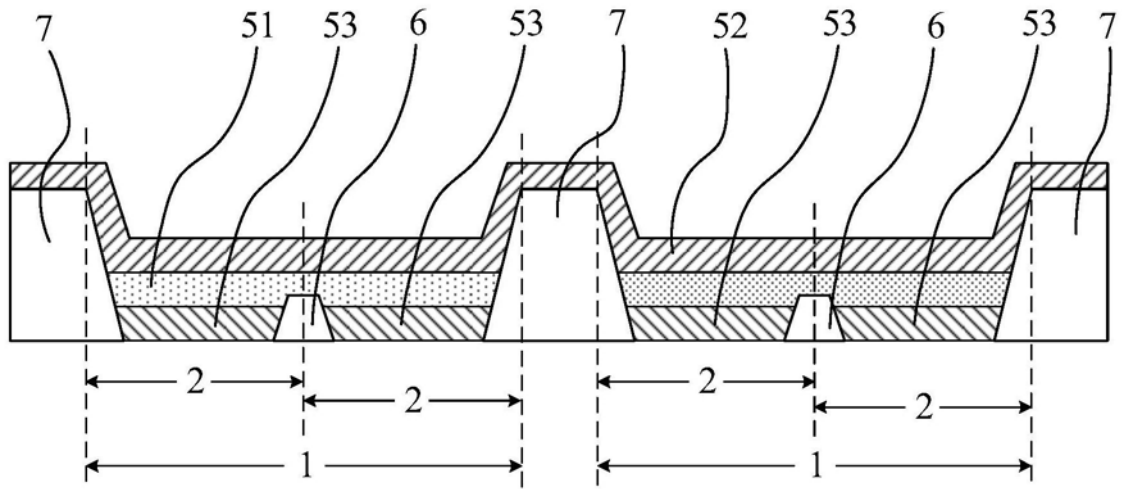


图9

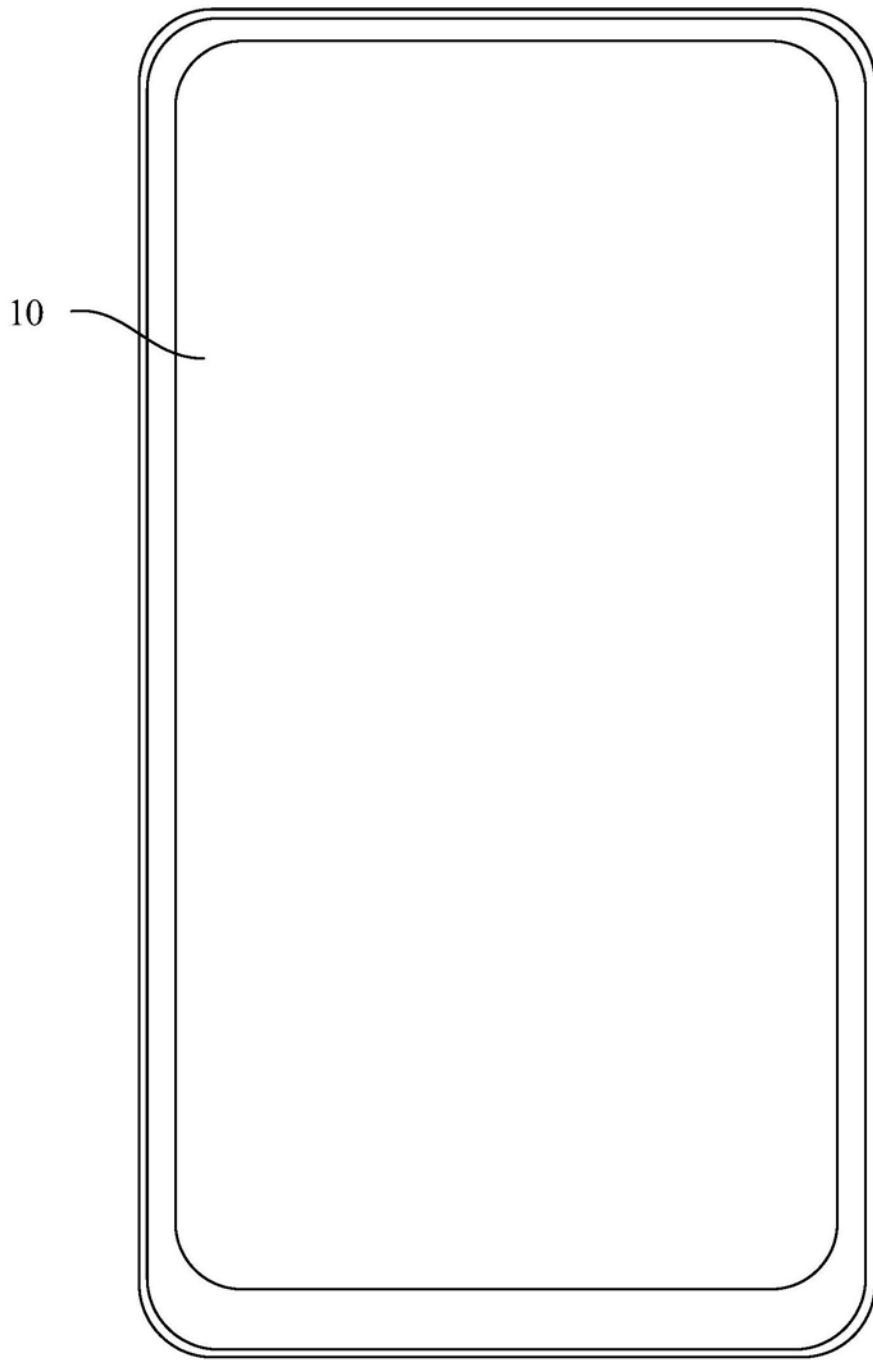


图10

专利名称(译)	有机发光显示面板和显示装置		
公开(公告)号	CN109728044A	公开(公告)日	2019-05-07
申请号	CN201811634124.X	申请日	2018-12-29
[标]申请(专利权)人(译)	武汉天马微电子有限公司		
申请(专利权)人(译)	武汉天马微电子有限公司		
当前申请(专利权)人(译)	武汉天马微电子有限公司		
[标]发明人	邵丽琴 霍思涛		
发明人	邵丽琴 霍思涛		
IPC分类号	H01L27/32		
CPC分类号	H01L27/3218 H01L27/3246		
代理人(译)	王刚 龚敏		
外部链接	Espacenet SIPO		

摘要(译)

本发明实施例提供一种有机发光显示面板和显示装置，涉及显示技术领域，可以提高有机发光显示面板的分辨率。该有机发光显示面板包括：多个形状和大小均相同的像素定义开口区，在每个所述像素定义开口区中，从中心点至像素定义开口区边缘之间的连线作为分界线，将所述像素定义开口区划分为六个面积相等的子像素区；同一个所述像素定义开口区包括相同颜色的六个所述子像素区，所述像素定义开口区包括三种不同颜色，任意相邻的两个所述像素定义开口区的颜色均不相同；任意三个相邻且不同颜色的所述像素定义开口区的中心点之间的连线构成一个等腰直角三角形，由所述等腰直角三角形所限定的三个子像素区构成一个像素单元。

