



(12)发明专利申请

(10)申请公布号 CN 109065742 A

(43)申请公布日 2018.12.21

(21)申请号 201810955498.5

(22)申请日 2018.08.21

(71)申请人 京东方科技集团股份有限公司  
地址 100015 北京市朝阳区酒仙桥路10号  
申请人 重庆京东方光电科技有限公司

(72)发明人 齐智坚 杨妮 李云泽 许亨艺  
李翠莲 梁雪波

(74)专利代理机构 北京润泽恒知识产权代理有限公司 11319  
代理人 莎日娜

(51)Int.Cl.  
H01L 51/50(2006.01)  
H01L 51/56(2006.01)

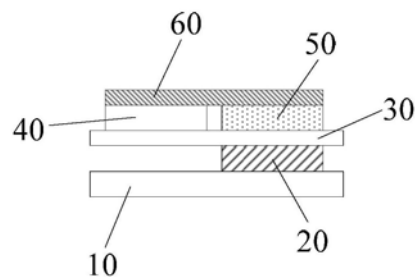
权利要求书2页 说明书7页 附图4页

(54)发明名称

一种像素结构、显示面板及其制备方法、以及显示装置

(57)摘要

本发明提供了一种像素结构、显示面板及其制备方法、以及显示装置,涉及显示技术领域。其中,像素结构包括衬底、形成在衬底上的无机光致发光材料层、覆盖在无机光致发光材料层上的第一电极层、同层设置在第一电极层上的有机发光材料层和激发层、覆盖在有机发光材料层和激发层上的第二电极层,激发层用于激发无机光致发光材料层发光。本发明实施例中,激发层可以在通电时发出紫外光,无机光致发光材料层可以在紫外光激发下,发出所属像素结构对应颜色的光线。由于无机光致发光材料发射光谱较窄,且光学特性不易受水氧影响,因此,通过无机光致发光材料层代替部分有机发光材料层,可以提高显示的色彩纯度,以及整个发光层的稳定性。



1. 一种像素结构,其特征在于,包括:  
衬底;  
无机光致发光材料层,所述无机光致发光材料层形成在所述衬底上;  
第一电极层,所述第一电极层覆盖在所述无机光致发光材料层上;  
有机发光材料层和激发层,所述有机发光材料层和所述激发层同层设置在所述第一电极层上;所述激发层在所述衬底上的正投影与所述无机光致发光材料层在所述衬底上的正投影至少部分交叠,所述激发层用于激发所述无机光致发光材料层发光;  
第二电极层,所述第二电极层覆盖在所述有机发光材料层和所述激发层上。
2. 根据权利要求1所述的像素结构,其特征在于,所述有机发光材料层包围所述激发层的至少三个侧边。
3. 根据权利要求2所述的像素结构,其特征在于,所述有机发光材料层为框形结构,所述激发层位于所述框形结构中。
4. 根据权利要求2所述的像素结构,其特征在于,所述有机发光材料层为U型结构,所述激发层位于所述U型结构的开口内。
5. 根据权利要求1所述的像素结构,其特征在于,所述无机光致发光材料层的材料包括氮氧化钙、氮氧化镁、硫化钙或硫化镁。
6. 根据权利要求1所述的像素结构,其特征在于,所述无机光致发光材料层在层叠方向上的厚度大于等于0.5微米,且小于等于1微米。
7. 根据权利要求1所述的像素结构,其特征在于,所述无机光致发光材料层的各个边长均大于等于50微米,且小于等于300微米。
8. 一种显示面板,其特征在于,包括如权利要求1至7中任一项所述的像素结构,以及隔离柱和封装层;  
所述隔离柱位于相邻两像素结构之间的第一电极层上;  
所述封装层封装所述像素结构和所述隔离柱。
9. 一种显示面板的制备方法,其特征在于,所述方法包括:  
提供衬底;  
在所述衬底上形成无机光致发光材料层;  
形成第一电极层,所述第一电极层覆盖在所述无机光致发光材料层上;  
在所述第一电极层上形成隔离柱;  
在相邻隔离柱之间的所述第一电极层上形成有机发光材料层和激发层;所述激发层在所述衬底上的正投影与所述无机光致发光材料层在所述衬底上的正投影至少部分交叠,所述激发层用于激发所述无机光致发光材料层发光;  
形成第二电极层,所述第二电极层覆盖在所述有机发光材料层和所述激发层上;  
形成封装层,所述封装层封装所述衬底上的所述无机光致发光材料层、所述第一电极层、所述有机发光材料层、所述激发层和所述第二电极层构成的像素结构和所述隔离柱。
10. 根据权利要求9所述的方法,其特征在于,所述在相邻隔离柱之间的所述第一电极层上形成有机发光材料层和激发层,包括:  
在相邻隔离柱之间的所述第一电极层上通过第一次构图工艺形成有机发光材料层;  
在所述第一电极层上与至少部分所述无机光致发光材料层对应的位置通过第二次构

图工艺形成激发层,所述有机发光材料层包围所述激发层的至少三个侧边。

11.根据权利要求10所述的方法,其特征在于,所述有机发光材料层为框形结构,所述激发层位于所述框形结构中。

12.根据权利要求10所述的方法,其特征在于,所述有机发光材料层为U型结构,所述激发层位于所述U型结构的开口内。

13.一种显示装置,其特征在于,包括如权利要求8所述的显示面板。

## 一种像素结构、显示面板及其制备方法、以及显示装置

### 技术领域

[0001] 本发明涉及显示技术领域,特别是涉及一种像素结构、显示面板及其制备方法、以及显示装置。

### 背景技术

[0002] OLED (Organic Light-Emitting Diode,有机发光二极管)显示装置因其自发光、低能耗等优点,是当今电致发光显示领域的研究热点。目前,最常见的RGB子像素独立发光的OLED显示装置,通常采用有机材料作为发光层的材料。而有机材料发射光谱较宽,因此发出的光线色彩纯度较低。另外,有机材料极的光学特性极易受到水和氧气的影响,因此稳定性较差,极易缩短OLED显示装置的使用寿命。

### 发明内容

[0003] 本发明提供一种像素结构、显示面板及其制备方法、以及显示装置,以解决在有机材料作为发光层的OLED显示装置中,光线色彩纯度较低且发光层稳定性较差的问题。

[0004] 为了解决上述问题,本发明公开了一种像素结构,包括:

[0005] 衬底;

[0006] 无机光致发光材料层,所述无机光致发光材料层形成在所述衬底上;

[0007] 第一电极层,所述第一电极层覆盖在所述无机光致发光材料层上;

[0008] 有机发光材料层和激发层,所述有机发光材料层和所述激发层同层设置在所述第一电极层上;所述激发层在所述衬底上的正投影与所述无机光致发光材料层在所述衬底上的正投影至少部分交叠,所述激发层用于激发所述无机光致发光材料层发光;

[0009] 第二电极层,所述第二电极层覆盖在所述有机发光材料层和所述激发层上。

[0010] 可选地,所述有机发光材料层包围所述激发层的至少三个侧边。

[0011] 可选地,所述有机发光材料层为框形结构,所述激发层位于所述框形结构中。

[0012] 可选地,所述有机发光材料层为U型结构,所述激发层位于所述U型结构的开口内。

[0013] 可选地,所述无机光致发光材料层的材料包括氮氧化钙、氮氧化镁、硫化钙或硫化镁。

[0014] 可选地,所述无机光致发光材料层在层叠方向上的厚度大于等于0.5微米,且小于等于1微米。

[0015] 可选地,所述无机光致发光材料层的各个边长均大于等于50微米,且小于等于300微米。

[0016] 为了解决上述问题,本发明还公开了一种显示面板,包括上述任一种像素结构,以及隔离柱和封装层;

[0017] 所述隔离柱位于相邻两像素结构之间的第一电极层上;

[0018] 所述封装层封装所述像素结构和所述隔离柱。

[0019] 为了解决上述问题,本发明还公开了一种显示面板的制备方法,该方法包括:

- [0020] 提供衬底；
- [0021] 在所述衬底上形成无机光致发光材料层；
- [0022] 形成第一电极层，所述第一电极层覆盖在所述无机光致发光材料层上；
- [0023] 在所述第一电极层上形成隔离柱；
- [0024] 在相邻隔离柱之间的所述第一电极层上形成有机发光材料层和激发层；所述激发层在所述衬底上的正投影与所述无机光致发光材料层在所述衬底上的正投影至少部分交叠，所述激发层用于激发所述无机光致发光材料层发光；
- [0025] 形成第二电极层，所述第二电极层覆盖在所述有机发光材料层和所述激发层上；
- [0026] 形成封装层，所述封装层封装所述衬底上的所述无机光致发光材料层、所述第一电极层、所述有机发光材料层、所述激发层和所述第二电极层构成的像素结构和所述隔离柱。
- [0027] 可选地，所述在相邻隔离柱之间的所述第一电极层上形成有机发光材料层和激发层，包括：
- [0028] 在相邻隔离柱之间的所述第一电极层上通过第一次构图工艺形成有机发光材料层；
- [0029] 在所述第一电极层上与至少部分所述无机光致发光材料层对应的位置通过第二次构图工艺形成激发层，所述有机发光材料层包围所述激发层的至少三个侧边。
- [0030] 可选地，所述有机发光材料层为框形结构，所述激发层位于所述框形结构中。
- [0031] 可选地，所述有机发光材料层为U型结构，所述激发层位于所述U型结构的开口内。
- [0032] 为了解决上述问题，本发明还公开了一种显示装置，包括上述显示面板。
- [0033] 与现有技术相比，本发明包括以下优点：
- [0034] 在本发明实施例中，像素结构包括衬底、形成在衬底上的无机光致发光材料层、覆盖在无机光致发光材料层上的第一电极层、同层设置在第一电极层上的有机发光材料层和激发层、覆盖在有机发光材料层和激发层上的第二电极层，其中，激发层在衬底上的正投影与无机光致发光材料层在衬底上的正投影至少部分交叠，激发层用于激发无机光致发光材料层发光。在本发明实施例中，激发层可以在第一电极层和第二电极层施加的电压下发出紫外光，进而在无机光致发光材料层可以在激发层紫外光的激发下，发出所属像素结构对应颜色的光线。由于无机光致发光材料的发射光谱较窄，且无机光致发光材料的光学特性不易受到水和氧气的影响，因此，通过无机光致发光材料层代替部分有机发光材料层，可以提高显示时的色彩纯度，同时可以提高整个发光层的稳定性。

## 附图说明

- [0035] 图1示出了本发明实施例一的一种像素结构的截面示意图；
- [0036] 图2示出了本发明实施例一的一种有机发光材料层为框形结构的显示面板的俯视图；
- [0037] 图3示出了本发明实施例一的一种有机发光材料层为框形结构的像素结构的截面示意图；
- [0038] 图4示出了本发明实施例一的一种有机发光材料层为U型结构的显示面板的俯视图；

[0039] 图5示出了本发明实施例二的一种有机发光材料层为框形结构的显示面板的截面示意图；

[0040] 图6示出了本发明实施例二的一种有机发光材料层为U型结构的显示面板的截面示意图；

[0041] 图7示出了本发明实施例三的一种显示面板的制备方法的流程图。

[0042] 附图标记说明：

[0043] 10-衬底,20-无机光致发光材料层,30-第一电极层,40-有机发光材料层,50-激发层,60-第二电极层,70-隔离柱,80-封装层。

### 具体实施方式

[0044] 为使本发明的上述目的、特征和优点能够更加明显易懂,下面结合附图和具体实施方式对本发明作进一步详细的说明。

[0045] 实施例一

[0046] 参照图1,示出了本发明实施例一的一种像素结构的截面示意图。该像素结构可以包括衬底10、无机光致发光材料层20、第一电极层30、有机发光材料层40、激发层50和第二电极层60。其中,无机光致发光材料层20形成在衬底10上,第一电极层30覆盖在无机光致发光材料层20上,有机发光材料层40和激发层50同层设置在第一电极层30上,激发层50在衬底10上的正投影与无机光致发光材料层20在衬底10上的正投影至少部分交叠,激发层50可以用于激发无机光致发光材料层20发光,第二电极层60覆盖在有机发光材料层40和激发层50上。

[0047] 激发层50可以为电致发光材料,在第一电极层30和第二电极层60通电时,位于二者之间的激发层50可以发射紫外光,而无机光致发光材料层20可以在紫外光的激发下发射所属像素对应颜色的可见光,例如红色子像素中的无机光致发光材料层20可以在紫外光的激发下发射红光,绿色子像素中的无机光致发光材料层20可以在紫外光的激发下发射绿光,蓝色子像素中的无机光致发光材料层20可以在紫外光的激发下发射蓝光。

[0048] 由于无机光致发光材料相比有机发光材料,其发射光谱较窄,因而发出的光线色彩纯度较高,并且无机光致发光材料的光线特性不易受到水和氧气的影响,因而稳定性较高,因此,通过无机光致发光材料层代替部分有机发光材料层发光,能够提高显示的色彩纯度,并且提高整个发光层的稳定性,从而延长OLED显示装置的使用寿命。

[0049] 另外,激发层50在衬底10上的正投影与无机光致发光材料层20在衬底10上的正投影可以完全重叠,如图1所示,也即激发层50的面积可以与无机光致发光材料层20的面积相同,从而能够提高激发层50的激发效率,并且无机光致发光材料层20还可以阻挡激发层50发出的紫外光直接发射出显示面板,进而避免对人眼造成损伤。当然,在实际应用中,激发层50在衬底10上的正投影也可以覆盖无机光致发光材料层20在衬底10上的正投影,也即激发层50的面积可以大于无机光致发光材料层20的面积,或者无机光致发光材料层20在衬底10上的正投影也可以覆盖激发层50在衬底10上的正投影,也即无机光致发光材料层20的面积可以大于激发层50的面积,本发明实施例对此不作具体限定。

[0050] 在本发明实施例中,为了避免激发层50侧边发出的紫外光进入相邻的像素,从而激发相邻像素中的无机光致发光材料层20发光,进而在显示时出现横向串扰的不良问题,

可以通过有机发光材料层40对激发层50发出的紫外光进行限制,在实际应用中,有机发光材料层40可以包围激发层50的至少三个侧边。

[0051] 具体地,参照图2,在一种实现方式中,有机发光材料层40可以为框形结构,激发层50可以位于框形结构中,从而有机发光材料层40可以将激发层50的四个侧边全部包围在框形结构内部,如此,能够避免激发层50发出的紫外光进入相邻的像素而产生横向干扰,进而避免显示面板出现横向串扰的不良问题。相应的,图3示出了一种有机发光材料层40为框形结构的像素结构的截面示意图。

[0052] 参照图4,在另一种实现方式中,有机发光材料层40可以为U型结构,激发层50可以位于U型结构的开口内。其中,有机发光材料层40可以将激发层50的三个侧边包围在U型结构中,而激发层50的另一个侧边发出的紫外光,可以被U型结构开口正对的相邻像素中的有机发光材料层40遮挡,如此,能够避免激发层50发出的紫外光激发相邻像素的无机光致发光材料层20,进而避免显示面板出现横向串扰的不良问题。相应的,图1具体示出了一种有机发光材料层40为U型结构的像素结构的截面示意图。

[0053] 需要说明的是,图4仅示例性地示出了有机发光材料层40为开口向右的U型结构,在实际应用中,有机发光材料层40还可以为开口向左的U型结构、开口向上的U型结构,以及开口向下的U型结构,本发明实施例对此不做具体限定。

[0054] 在实际应用中,无机光致发光材料层20的材料可以包括含钙的氮氧化物、含镁的氮氧化物、含钙的硫化物,或含镁的硫化物等等,具体可以包括氮氧化钙、氮氧化镁、硫化钙或硫化镁。

[0055] 在实际制备中,无机光致发光材料层20在层叠方向上的厚度可以大于等于0.5微米,且小于等于1微米。

[0056] 另外,在实际制备中,无机光致发光材料层20的形状可以为长方形、正方形等四边形,且无机光致发光材料层20的各个边长均大于等于50微米,且小于等于300微米。

[0057] 在本发明实施例中,第一电极层30可以为阳极层,其材料可以包括ITO (Indium Tin Oxides,氧化铟锡)等材料,第二电极层60可以为阴极层,其材料可以包括镁铝合金、铝金属等等材料。在实际应用中,根据发光类型、驱动方式等因素的不同,实际的像素结构将有所不同,例如像素结构还可以包括第一势垒缓冲层和第二势垒缓冲层(本发明实施例中的图示未示出)。其中,第一势垒缓冲层可以位于第一电极层30与有机发光材料层40之间,第一势垒缓冲层具体可以包括空穴注入层和空穴传输层,用于调节空穴的注入速度和注入量,其中,空穴注入层可以靠近第一电极层30设置,第二势垒缓冲层可以位于有机发光材料层40与第二电极层60之间,第二势垒缓冲层具体可以包括电子注入层和电子传输层,用于调节电子的注入速度和注入量,其中,电子传输层可以靠近有机发光材料层40设置。

[0058] 在本发明实施例中,像素结构包括衬底、形成在衬底上的无机光致发光材料层、覆盖在无机光致发光材料层上的第一电极层、同层设置在第一电极层上的有机发光材料层和激发层、覆盖在有机发光材料层和激发层上的第二电极层,其中,激发层在衬底上的正投影与无机光致发光材料层在衬底上的正投影至少部分交叠,激发层用于激发无机光致发光材料层发光。在本发明实施例中,激发层可以在第一电极层和第二电极层施加的电压下发出紫外光,进而无机光致发光材料层可以在激发层紫外光的激发下,发出所属像素结构对应颜色的光线。由于无机光致发光材料的发射光谱较窄,且无机光致发光材料的光学特性不

易受到水和氧气的影响,因此,通过无机光致发光材料层代替部分有机发光材料层,可以提高显示时的色彩纯度,同时可以提高整个发光层的稳定性。

[0059] 实施例二

[0060] 参照图5,示出了一种有机发光材料层为框形结构的显示面板的截面示意图,图5是在图2中的AA' 截面进行截取得到。参照图6,示出了一种有机发光材料层为U型结构的显示面板的截面示意图,图6是在图4中的BB' 截面进行截取得到。

[0061] 图5或图6所示的显示面板可以包括像素结构,以及隔离柱70和封装层80。其中,隔离柱70位于相邻两像素结构之间的第一电极层30上,从而隔离相邻两像素结构中的第二电极层60。封装层80封装像素结构和隔离柱70,其中,封装层80的边缘可以与非显示区域的衬底部分粘接,从而可以避免有机发光材料层的光学特性受到水分和氧气影响。

[0062] 在本发明实施例中,显示面板中的像素结构包括衬底、形成在衬底上的无机光致发光材料层、覆盖在无机光致发光材料层上的第一电极层、同层设置在第一电极层上的有机发光材料层和激发层、覆盖在有机发光材料层和激发层上的第二电极层,其中,激发层在衬底上的正投影与无机光致发光材料层在衬底上的正投影至少部分交叠,激发层用于激发无机光致发光材料层发光。在本发明实施例中,激发层可以在第一电极层和第二电极层施加的电压下发出紫外光,进而在无机光致发光材料层可以在激发层紫外光的激发下,发出所属像素结构对应颜色的光线。由于无机光致发光材料的发射光谱较窄,且无机光致发光材料的光学特性不易受到水和氧气的影响,因此,通过无机光致发光材料层代替部分有机发光材料层,可以提高显示时的色彩纯度,同时可以提高整个发光层的稳定性。

[0063] 本发明实施例还公开了一种显示装置,包括上述显示面板。

[0064] 实施例三

[0065] 参照图7,示出了本发明实施例三的一种显示面板的制备方法的流程图。本发明实施例的显示面板制备方法包括以下步骤:

[0066] 步骤701:提供衬底。

[0067] 在本发明实施例中,衬底具体可以为透明玻璃基板。

[0068] 步骤702:在衬底上形成无机光致发光材料层。

[0069] 在本发明实施例中,可以在衬底上通过构图工艺形成无机光致发光材料层,具体地,可以通过沉积、涂覆、溅射等多种方式形成无机光致发光材料层,构图工艺通常可以包括光刻胶涂敷、曝光、显影、刻蚀、光刻胶剥离等工艺。

[0070] 步骤703:形成第一电极层,第一电极层覆盖在无机光致发光材料层上。

[0071] 在本发明实施例中,可以在形成无机光致发光材料层的衬底上通过构图工艺形成第一电极层,也即形成阳极层,第一电极层覆盖在无机光致发光材料层上。

[0072] 步骤704:在第一电极层上形成隔离柱。

[0073] 在本发明实施例中,形成第一电极层之后,可以在第一电极层上通过构图工艺形成隔离柱,在实际应用中,隔离柱的截面可以为倒梯形,当然也可以为长方形等等,本发明实施例对此不作具体限定。

[0074] 一方面,隔离柱可以用于限定各个像素结构的像素区域,并且能够分隔各个像素结构中的第二电极层,也即阴极层,从而可以避免各个子像素因阴极层共通,而在显示时产生相互干扰。另一方面,隔离柱在层叠方向上的厚度还可以高于像素结构的厚度,从而可以

用于保护显示面板中的各个像素结构不被直接重压。

[0075] 另外,在实际应用中,隔离柱的材料可以为无机非金属材料。

[0076] 步骤705:在相邻隔离柱之间的第一电极层上形成有机发光材料层和激发层;激发层在衬底上的正投影与无机光致发光材料层在衬底上的正投影至少部分交叠,激发层用于激发无机光致发光材料层发光。

[0077] 在本发明实施例中,此步骤具体可以包括:在相邻隔离柱之间的第一电极层上通过第一次构图工艺形成有机发光材料层;在第一电极层上与至少部分无机光致发光材料层对应的位置通过第二次构图工艺形成激发层。

[0078] 其中,隔离柱可以用于限定各个像素结构的像素区域,因此可以首先在相邻隔离柱之间的第一电极层上通过第一次构图工艺形成有机发光材料层,也即是可以在各个像素对应的像素区域形成有机发光材料层,然后可以在第一电极层上与至少部分无机光致发光材料层对应的位置通过第二次构图工艺形成激发层,也即是激发层与无机光致发光材料层之间存在一定的正对面积,从而激发层在衬底上的正投影与无机光致发光材料层在衬底上的正投影至少部分交叠,激发层可以激发无机光致发光材料层发出所属像素对应颜色的光线。

[0079] 进一步地,有机发光材料层可以包围激发层的至少三个侧边。在一种实现方式中,有机发光材料层可以为框形结构,激发层可以位于框形结构中,从而有机发光材料层可以将激发层的四个侧边全部包围在框形结构内部,如此,能够避免激发层发出的紫外光进入相邻的像素而产生横向干扰,进而避免显示面板出现横向串扰的不良问题。

[0080] 在另一种实现方式中,有机发光材料层可以为U型结构,激发层可以位于U型结构的开口内。其中,有机发光材料层可以将激发层的三个侧边包围在U型结构中,而激发层的另一个侧边发出的紫外光,可以被U型结构开口正对的相邻像素中的有机发光材料层遮挡,如此,能够避免激发层发出的紫外光激发相邻像素的无机光致发光材料层,进而避免显示面板出现横向串扰的不良问题。在实际制备过程中,考虑到构图工艺所使用的掩模版精度不高,因此有机发光材料层为U型结构,且激发层位于U型结构的开口内的加工方式在工艺上更易实现。

[0081] 步骤706:形成第二电极层,第二电极层覆盖在有机发光材料层和激发层上。

[0082] 在本发明实施例中,形成有机发光材料层和激发层之后,可以形成覆盖在有机发光材料层和激发层上的第二电极层,也即形成阴极层,从而可以通过第一电极层和第二电极层向有机发光材料层和激发层施加电压,从而有机发光材料层可以在通电时发出所属像素对应颜色的光线,激发层可以在通电时发出紫外光,进而紫外光可以激发无机光致发光材料层发出所属像素对应颜色的光线。

[0083] 步骤707:形成封装层,封装层封装衬底上的无机光致发光材料层、第一电极层、有机发光材料层、激发层和第二电极层构成的像素结构和隔离柱。

[0084] 在本发明实施例中,形成衬底上的无机光致发光材料层、第一电极层、有机发光材料层、激发层和第二电极层构成的像素结构,以及隔离柱之后,可以形成封装层,封装层可以封装各个像素结构和隔离柱,其中,封装层的边缘可以与非显示区域的衬底部分粘接,从而可以避免有机发光材料层的光学特性受到水分和氧气的影响。

[0085] 在实际应用中,还可以在封装层内封装干燥剂,从而可以进一步避免有机发光材

料层的光学特性受到水分和氧气的影响。

[0086] 在本发明实施例中,可以首先提供衬底,然后在衬底上形成无机光致发光材料层,之后形成覆盖在无机光致发光材料层上的第一电极层,进而在第一电极层上形成隔离柱,并在相邻隔离柱之间的第一电极层上形成有机发光材料层和激发层,其中,激发层在衬底上的正投影与无机光致发光材料层在衬底上的正投影至少部分交叠,激发层用于激发无机光致发光材料层发光,然后可以形成覆盖在有机发光材料层和激发层上的第二电极层,之后形成封装像素结构和隔离柱的封装层。在本发明实施例中,激发层可以在第一电极层和第二电极层施加的电压下发出紫外光,进而在无机光致发光材料层可以在激发层紫外光的激发下,发出所属像素结构对应颜色的光线。由于无机光致发光材料的发射光谱较窄,且无机光致发光材料的光学特性不易受到水和氧气的影响,因此,通过无机光致发光材料层代替部分有机发光材料层,可以提高显示时的色彩纯度,同时可以提高整个发光层的稳定性。

[0087] 对于前述的各方法实施例,为了简单描述,故将其都表述为一系列的动作组合,但是本领域技术人员应该知悉,本发明并不受所描述的动作顺序的限制,因为依据本发明,某些步骤可以采用其他顺序或者同时进行。其次,本领域技术人员也应该知悉,说明书中所描述的实施例均属于优选实施例,所涉及的动作和模块并不一定是本发明所必须的。

[0088] 本说明书中的各个实施例均采用递进的方式描述,每个实施例重点说明的都是与其他实施例的不同之处,各个实施例之间相同相似的部分互相参见即可。

[0089] 最后,还需要说明的是,在本文中,诸如第一和第二等之类的关系术语仅仅用来将一个实体或者操作与另一个实体或操作区分开来,而不一定要求或者暗示这些实体或操作之间存在任何这种实际的关系或者顺序。而且,术语“包括”、“包含”或者其任何其他变体意在涵盖非排他性的包含,从而使得包括一系列要素的过程、方法、商品或者设备不仅包括那些要素,而且还包括没有明确列出的其他要素,或者是还包括为这种过程、方法、商品或者设备所固有的要素。在没有更多限制的情况下,由语句“包括一个……”限定的要素,并不排除在包括所述要素的过程、方法、商品或者设备中还存在另外的相同要素。

[0090] 以上对本发明所提供的一种像素结构、显示面板及其制造方法、以及显示装置,进行了详细介绍,本文中应用了具体个例对本发明的原理及实施方式进行了阐述,以上实施例的说明只是用于帮助理解本发明的方法及其核心思想;同时,对于本领域的一般技术人员,依据本发明的思想,在具体实施方式及应用范围上均会有改变之处,综上所述,本说明书内容不应理解为对本发明的限制。

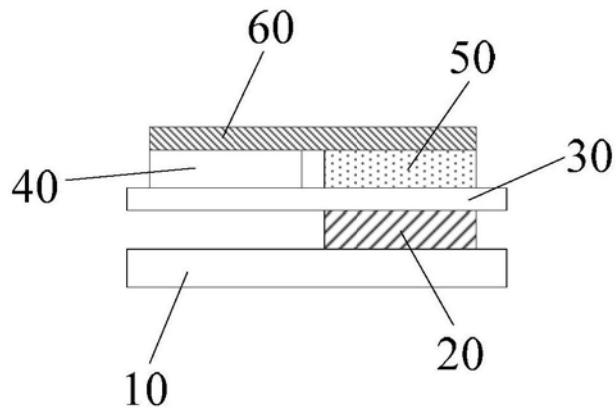


图1

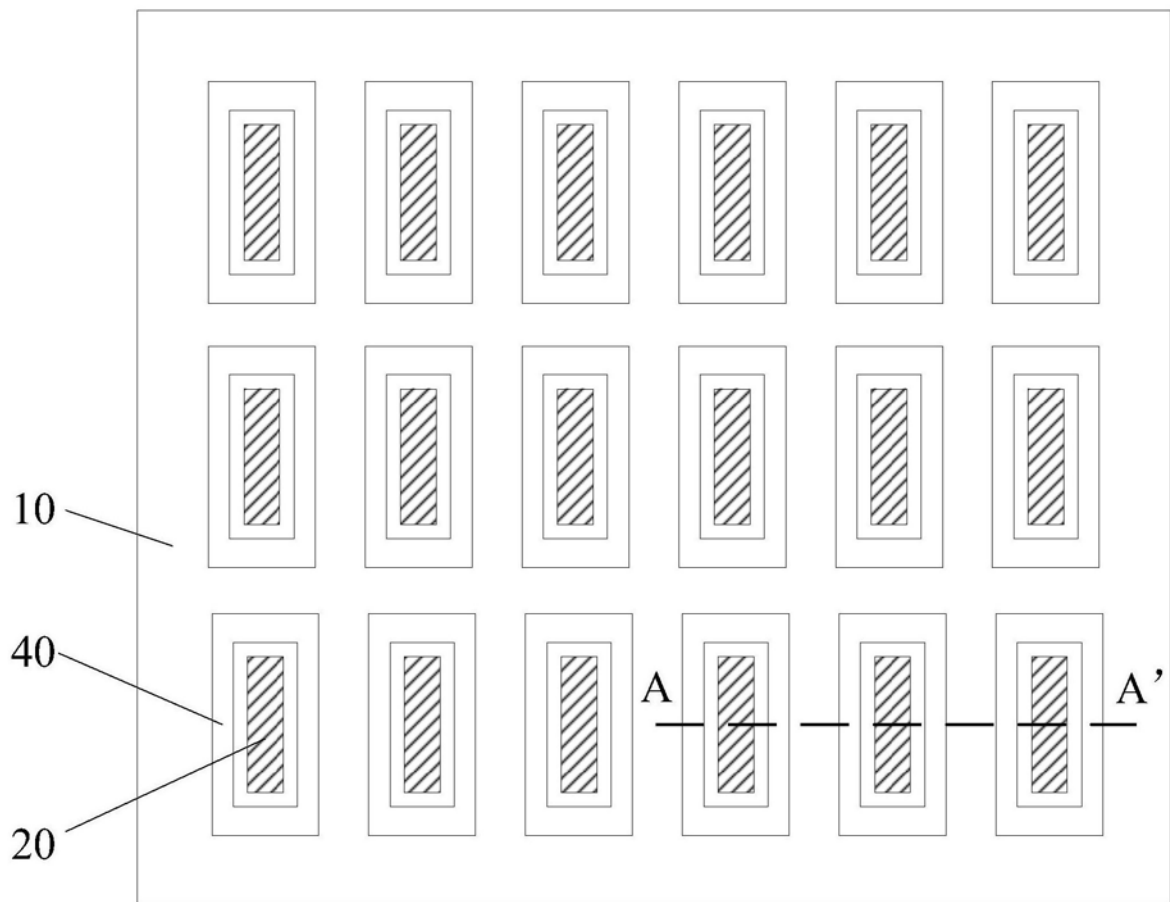


图2

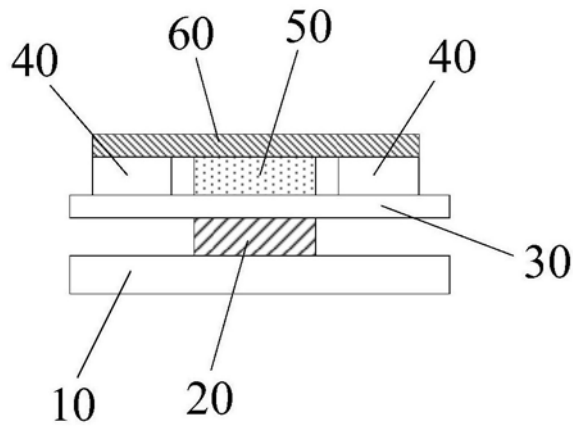


图3

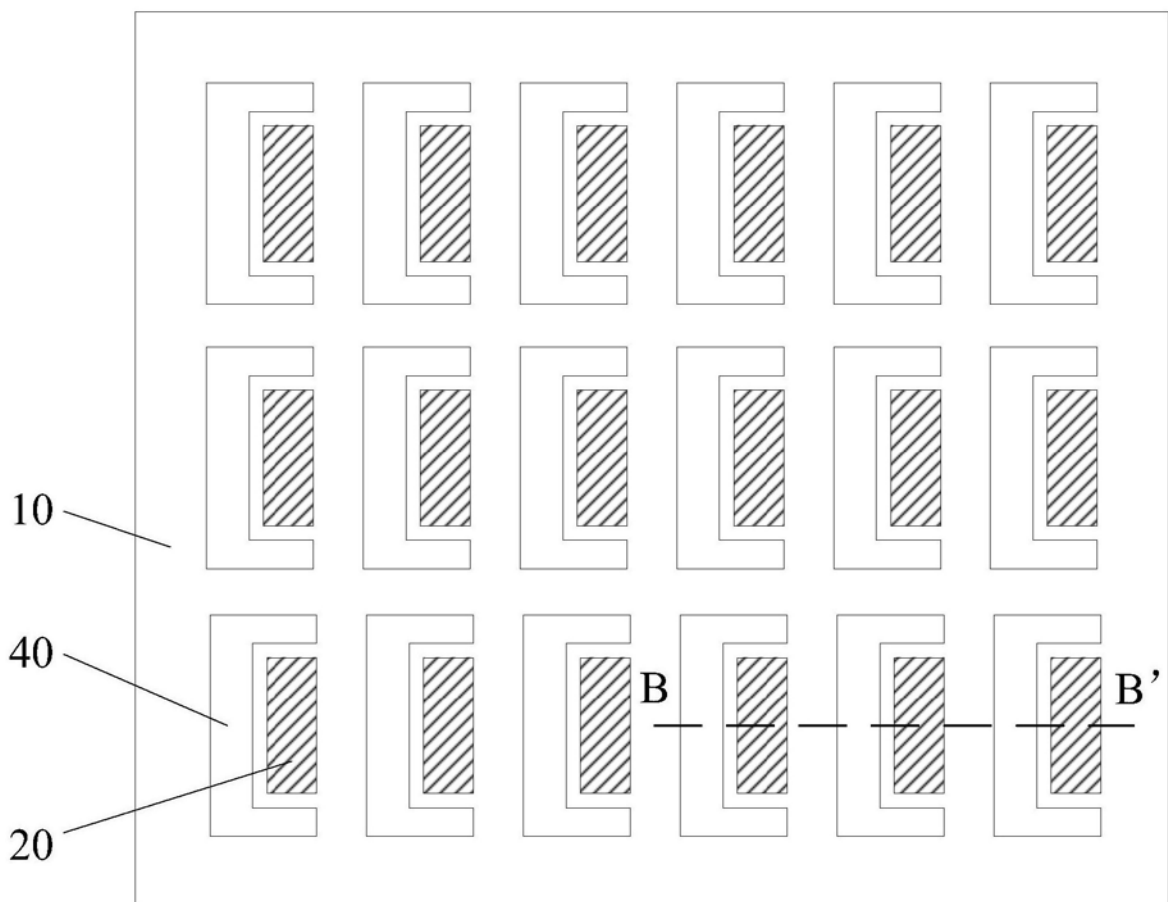


图4

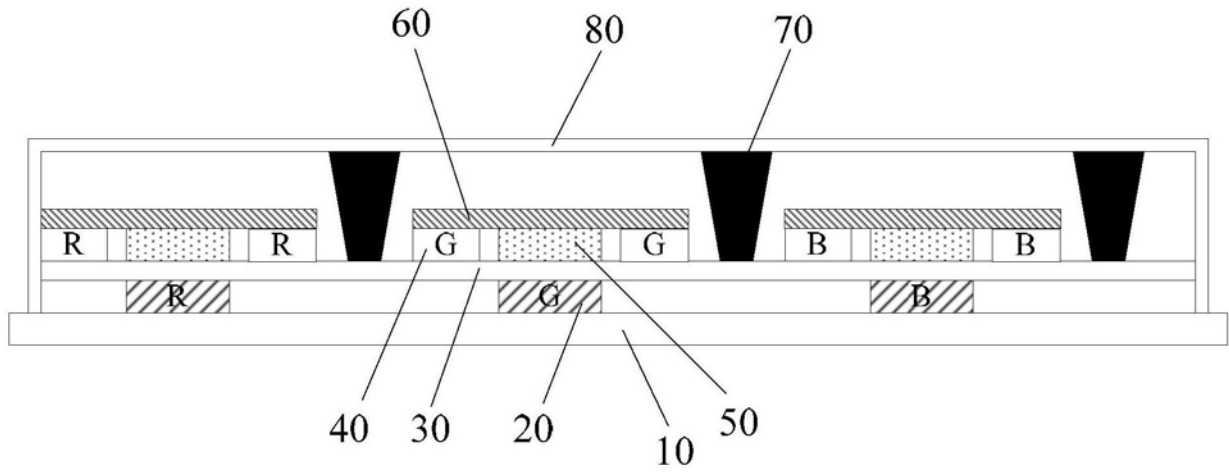


图5

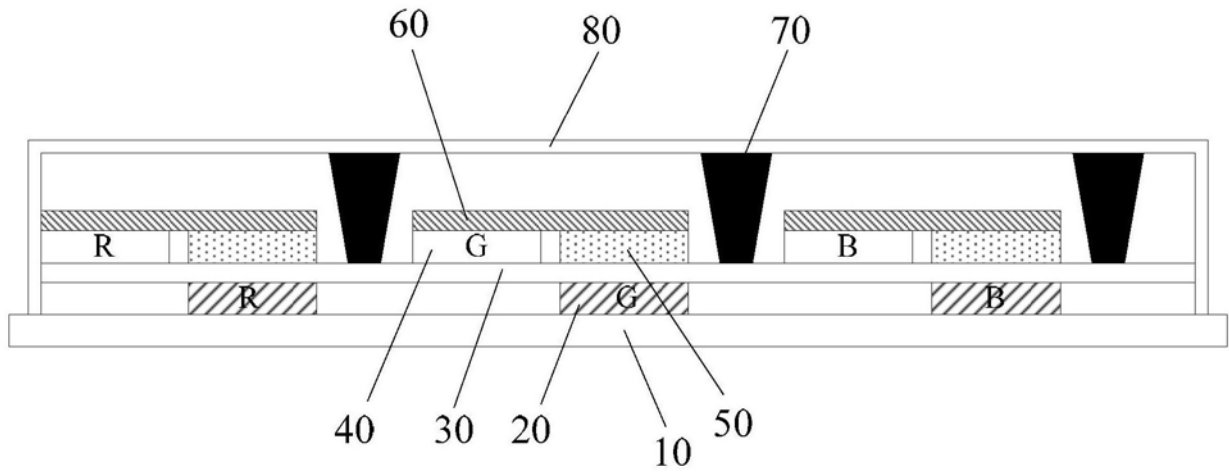


图6

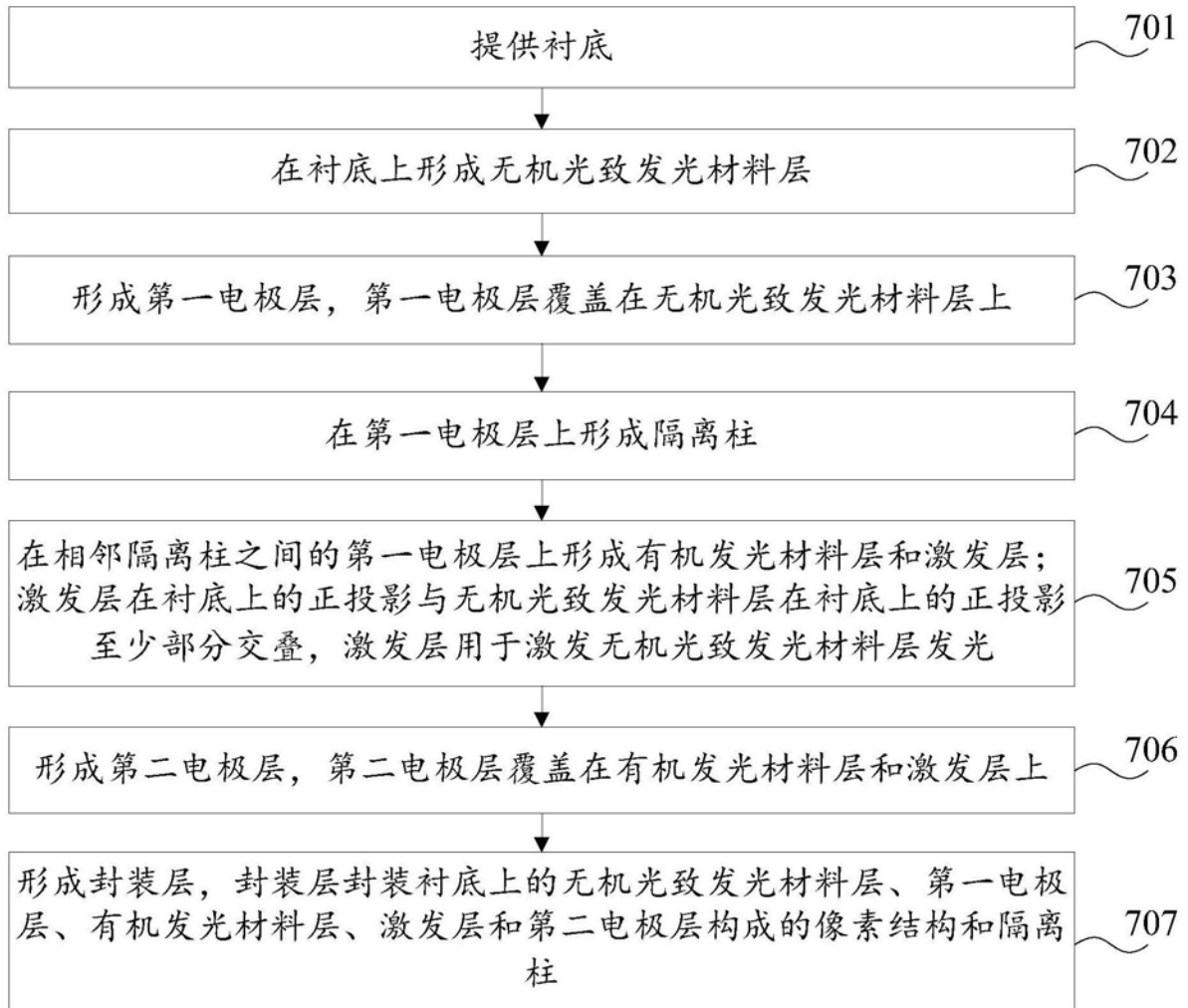


图7

专利名称(译)	一种像素结构、显示面板及其制备方法、以及显示装置		
公开(公告)号	<a href="#">CN109065742A</a>	公开(公告)日	2018-12-21
申请号	CN201810955498.5	申请日	2018-08-21
[标]申请(专利权)人(译)	京东方科技集团股份有限公司 重庆京东方光电科技有限公司		
申请(专利权)人(译)	京东方科技集团股份有限公司 重庆京东方光电科技有限公司		
当前申请(专利权)人(译)	京东方科技集团股份有限公司 重庆京东方光电科技有限公司		
[标]发明人	齐智坚 杨妮 李云泽 许亨艺 李翠莲 梁雪波		
发明人	齐智坚 杨妮 李云泽 许亨艺 李翠莲 梁雪波		
IPC分类号	H01L51/50 H01L51/56		
CPC分类号	H01L51/5036 H01L51/56 H01L2251/301 H01L2251/303 H01L27/3211 H01L27/322 H01L27/3225 H01L27/326		
其他公开文献	CN109065742B		
外部链接	<a href="#">Espacenet</a> <a href="#">SIPO</a>		

摘要(译)

本发明提供了一种像素结构、显示面板及其制备方法、以及显示装置，涉及显示技术领域。其中，像素结构包括衬底、形成在衬底上的无机光致发光材料层、覆盖在无机光致发光材料层上的第一电极层、同层设置在第一电极层上的有机发光材料层和激发层、覆盖在有机发光材料层和激发层上的第二电极层，激发层用于激发无机光致发光材料层发光。本发明实施例中，激发层可以在通电时发出紫外光，无机光致发光材料层可以在紫外光激发下，发出所属像素结构对应颜色的光线。由于无机光致发光材料发射光谱较窄，且光学特性不易受水氧影响，因此，通过无机光致发光材料层代替部分有机发光材料层，可以提高显示的色纯度，以及整个发光层的稳定性。

