



(12)发明专利申请

(10)申请公布号 CN 109065585 A

(43)申请公布日 2018.12.21

(21)申请号 201810885791.9

(22)申请日 2018.08.06

(71)申请人 京东方科技集团股份有限公司
地址 100015 北京市朝阳区酒仙桥路10号

(72)发明人 刘文祺 孙中元 赵德江 董超

(74)专利代理机构 北京银龙知识产权代理有限公司 11243

代理人 许静 黄灿

(51)Int.Cl.
H01L 27/32(2006.01)

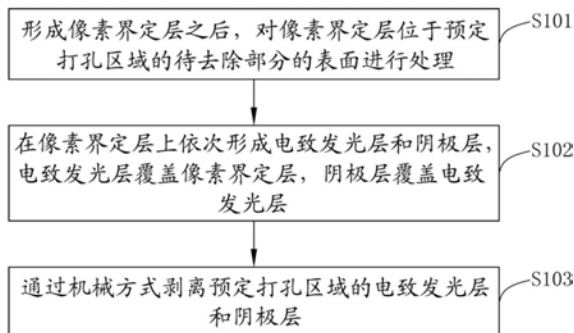
权利要求书1页 说明书7页 附图7页

(54)发明名称

一种显示基板及其制作方法、和显示装置

(57)摘要

本发明提供一种显示基板及其制作方法、和显示装置,其中,显示基板的制作方法包括:形成像素界定层之后,对所述像素界定层位于预定打孔区域的待去除部分的表面进行处理;在所述像素界定层上依次形成电致发光层和阴极层,所述电致发光层覆盖所述像素界定层,所述阴极层覆盖所述电致发光层,其中,所述电致发光层与所述待去除部分之间的附着力小于所述电致发光层与位于非预定打孔区域的所述像素界定层之间的附着力;通过机械方式剥离预定打孔区域的所述电致发光层和所述阴极层。本发明提供的显示基板及其制作方法、和显示装置,能够确保显示装置的显示效果。



1. 一种显示基板的制作方法,其特征在于,包括:
形成像素界定层之后,对所述像素界定层位于预定打孔区域的待去除部分的表面进行处理;
在所述像素界定层上依次形成电致发光层和阴极层,所述电致发光层覆盖所述像素界定层,所述阴极层覆盖所述电致发光层,其中,所述电致发光层与所述待去除部分之间的附着力小于所述电致发光层与位于非预定打孔区域的所述像素界定层之间的附着力;
通过机械方式剥离预定打孔区域的所述电致发光层和所述阴极层。
2. 根据权利要求1所述的显示基板的制作方法,其特征在于,所述通过机械方式剥离预定打孔区域的所述电致发光层和所述阴极层的步骤,包括:
提供一机构,所述机构的端部具有粘附力;
将所述端部与所述预定打孔区域的所述电致发光层和所述阴极层接触,利用粘附力将所述预定打孔区域的所述电致发光层和所述阴极层剥离。
3. 根据权利要求2所述的显示基板的制作方法,其特征在于,所述机构包括朝向所述显示基板的涂胶喷嘴,所述涂胶喷嘴的端部设置有胶带。
4. 根据权利要求1所述的显示基板的制作方法,其特征在于,所述对所述像素界定层位于预定打孔区域的待去除部分的表面进行处理的步骤,包括:
对所述像素界定层位于预定打孔区域的待去除部分的表面进行粗糙化处理。
5. 根据权利要求1所述的显示基板的制作方法,其特征在于,所述对所述像素界定层位于预定打孔区域的待去除部分的表面进行处理的步骤,包括:
在所述像素界定层位于预定打孔区域的待去除部分的表面形成非极化薄膜,所述电致发光层与所述非极性薄膜之间的附着力小于所述电致发光层与所述像素界定层之间的附着力。
6. 根据权利要求4或5所述的显示基板的制作方法,其特征在于,在所述像素界定层上依次形成电致发光层和所述阴极层的步骤之前,所述方法还包括:
在所述衬底基板或所述像素界定层上形成包围所述预定打孔区域的挡墙,所述挡墙在所述衬底基板的正投影与所述预定打孔区域部分重合。
7. 根据权利要求6所述的显示基板的制作方法,其特征在于,所述挡墙在垂直于所述显示基板所在平面的方向上的截面为倒梯形。
8. 根据权利要求1所述的显示基板的制作方法,其特征在于,所述通过机械方式剥离预定打孔区域的所述电致发光层和所述阴极层的步骤之后,所述方法还包括:
形成覆盖所述阴极层和所述待去除部分的封装薄膜层;
利用激光将所述预定打孔区域的全部膜层去除。
9. 一种显示基板,其特征在于,所述显示基板为采用如权利要求1-8中任一项所述的显示基板的制作方法制作得到。
10. 一种显示装置,其特征在于,包括如权利要求9所述的显示基板。

一种显示基板及其制作方法、和显示装置

技术领域

[0001] 本发明涉及显示技术领域,尤其涉及一种显示基板及其制作方法、和显示装置。

背景技术

[0002] 有机发光二极管(Organic Light-Emitting Diode,简称OLED)具有自发光、广视角、高对比度、低耗电量、高反应速度等优点,广泛应用于手机、平板电脑等终端设备的显示器上。在终端设备的实际安装过程中,通常需要在显示器上设置安装孔,用以在终端设备上预留前置摄像头、听筒和起始键等硬件的安装位置。

[0003] 现有技术中,通过利用激光直接穿透指定的预定打孔区域,从而在显示基板上形成安装孔。然而,上述方法容易造成安装孔周围结构的热应力破坏,影响显示装置的显示效果。

发明内容

[0004] 本发明实施例提供一种显示基板及其制作方法、和显示装置,以解决在显示基板上制作安装孔时,造成安装孔周围结构破坏,影响显示装置的显示效果的问题。

[0005] 为了解决上述技术问题,本发明提供技术方案如下:

[0006] 第一方面,本发明实施例提供一种显示基板的制作方法,包括:

[0007] 形成像素界定层之后,对所述像素界定层位于预定打孔区域的待去除部分的表面进行处理;

[0008] 在所述像素界定层上依次形成电致发光层和阴极层,所述电致发光层覆盖所述像素界定层,所述阴极层覆盖所述电致发光层,其中,所述电致发光层与所述待去除部分之间的附着力小于所述电致发光层与位于非预定打孔区域的所述像素界定层之间的附着力;

[0009] 通过机械方式剥离预定打孔区域的所述电致发光层和所述阴极层。

[0010] 进一步地,所述通过机械方式剥离预定打孔区域的所述电致发光层和所述阴极层的步骤,包括:

[0011] 提供一机构,所述机构的端部具有粘附力;

[0012] 将所述端部与所述预定打孔区域的所述电致发光层和所述阴极层接触,利用粘附力将所述预定打孔区域的所述电致发光层和所述阴极层剥离。

[0013] 进一步地,所述机构包括朝向所述显示基板的涂胶喷嘴,所述涂胶喷嘴的端部设置有胶带。

[0014] 进一步地,所述对所述像素界定层位于预定打孔区域的待去除部分的表面进行处理的步骤,包括:

[0015] 对所述像素界定层位于预定打孔区域的待去除部分的表面进行粗糙化处理。

[0016] 进一步地,所述对所述像素界定层位于预定打孔区域的待去除部分的表面进行处理的步骤,包括:

[0017] 在所述像素界定层位于预定打孔区域的待去除部分的表面形成非极化薄膜,所述

电致发光层与所述非极性薄膜之间的附着力小于所述电致发光层与所述像素界定层之间的附着力。

[0018] 进一步地,在所述像素界定层上依次形成电致发光层和所述阴极层的步骤之前,所述方法还包括:

[0019] 在所述衬底基板或所述像素界定层上形成包围所述预定打孔区域的挡墙,所述挡墙在所述衬底基板的正投影与所述预定打孔区域部分重合。

[0020] 进一步地,所述挡墙在垂直于所述显示基板所在平面的方向上的截面为倒梯形。

[0021] 进一步地,所述通过机械方式剥离预定打孔区域的所述电致发光层和所述阴极层的步骤之后,所述方法还包括:

[0022] 形成覆盖所述阴极层和所述待去除部分的封装薄膜层;

[0023] 利用激光将所述预定打孔区域的全部膜层去除。

[0024] 第二方面,本发明实施例还提供一种显示基板,所述显示基板为采用如上所述的显示基板的制作方法制作得到。

[0025] 第三方面,本发明实施例还提供一种显示装置,包括如上所述的显示基板。

[0026] 本发明提供的技术方案中,通过对位于预定打孔区域的待去除部分的表面进行处理,能够使得后续形成的电致发光层与该待去除部分之间的附着力降低,便于后续通过机械方式将预定打孔区域的电致发光层和阴极层剥离。预定打孔区域的电致发光层和阴极层剥离后,减薄了显示基板厚度,使穿透显示基板所需的激光能量降低,较低的能量能够使预定打孔区域周围的结构免于热应力的破坏,确保显示装置的显示效果。因此,本发明提供的技术方案能够确保显示装置的显示效果。

附图说明

[0027] 为了更清楚地说明本发明实施例的技术方案,下面将对本发明实施例描述中所需要使用的附图作简单地介绍,显而易见地,下面描述中的附图仅仅是本发明的一些实施例,对于本领域普通技术人员来讲,在不付出创造性劳动性的前提下,还可以根据这些附图获得其他的附图。

[0028] 图1为本发明一实施例提供的显示基板的制作方法的流程示意图;

[0029] 图2为本发明一实施例提供的显示基板的制作方法中使用的机构的结构示意图;

[0030] 图3a为本发明一实施例中对待去除部分的表面进行粗糙化处理形成的凹陷结构的剖视图;

[0031] 图3b为本发明一实施例中对待去除部分的表面进行粗糙化处理形成的波纹齿结构的剖视图;

[0032] 图3c为本发明一实施例中对待去除部分的表面进行粗糙化处理形成的锯齿结构的剖视图;

[0033] 图4为本发明一实施例提供的显示基板的制作方法中步骤103之前的结构示意图;

[0034] 图5为本发明一实施例提供的显示基板的制作方法中步骤103之后的结构示意图;

[0035] 图6为本发明另一实施例提供的显示基板的制作方法中步骤103之前的结构示意图;

[0036] 图7为本发明另一实施例提供的显示基板的制作方法中步骤103之前的结构示意图;

图；

[0037] 图8为本发明另一实施例提供的显示基板的制作方法中步骤103之后的结构示意图；

图；

[0038] 图9为本发明另一实施例提供的显示基板的制作方法中步骤103之前的结构示意图；

图；

[0039] 图10a为本发明另一实施例提供的显示基板的制作方法中挡墙的剖视图之一；

[0040] 图10b为本发明另一实施例提供的显示基板的制作方法中挡墙的剖视图之二；

[0041] 图10c为本发明另一实施例提供的显示基板的制作方法中挡墙的剖视图之三；

[0042] 图11为对图5所示的显示基板覆盖封装薄膜层后的显示基板的结构示意图；

[0043] 图12为对图11所示的显示基板的预定打孔区域去除全部膜层后的显示基板的结构示意图；

[0044] 图13为对图6所示的显示基板覆盖封装薄膜层后的显示基板的结构示意图；

[0045] 图14为对图13所示的显示基板的预定打孔区域去除全部膜层后的显示基板的结构示意图；

[0046] 图15为对图8所示的显示基板覆盖封装薄膜层后的显示基板的结构示意图；

[0047] 图16为对图15所示的显示基板的预定打孔区域去除全部膜层后的显示基板的结构示意图；

[0048] 图17为对图9所示的显示基板覆盖封装薄膜层后的显示基板的结构示意图；

[0049] 图18为对图17所示的显示基板的预定打孔区域去除全部膜层后的显示基板的结构示意图。

具体实施方式

[0050] 下面将结合本发明实施例中的附图,对本发明实施例中的技术方案进行清楚、完整地描述,显然,所描述的实施例是本发明一部分实施例,而不是全部的实施例。基于本发明中的实施例,本领域普通技术人员在没有作出创造性劳动前提下所获得的所有其他实施例,都属于本发明保护的范围。

[0051] 本发明实施例提供一种显示基板及其制作方法、和显示装置,能够解决在显示基板上制作安装孔时,造成安装孔周围结构破坏,影响显示装置的显示效果的问题。

[0052] 本发明实施例提供一种显示基板的制作方法,如图1所示,包括:

[0053] 步骤101:形成像素界定层之后,对所述像素界定层位于预定打孔区域的待去除部分的表面进行处理;

[0054] 步骤102:在所述像素界定层上依次形成电致发光层和阴极层,所述电致发光层覆盖所述像素界定层,所述阴极层覆盖所述电致发光层,其中,所述电致发光层与所述待去除部分之间的附着力小于所述电致发光层与位于非预定打孔区域的所述像素界定层之间的附着力;

[0055] 步骤103:通过机械方式剥离预定打孔区域的所述电致发光层和所述阴极层。

[0056] 本实施例中,通过对位于预定打孔区域的待去除部分的表面进行处理,能够使得后续形成的电致发光层与该待去除部分之间的附着力降低,便于后续通过机械方式将预定打孔区域的电致发光层和阴极层剥离。预定打孔区域的电致发光层和阴极层剥离后,减薄

了显示基板厚度,使穿透显示基板所需的激光能量降低,较低的能量能够使预定打孔区域周围的结构免于热应力的破坏,确保显示装置的显示效果。因此,本发明提供的技术方案能够确保显示装置的显示效果。

[0057] 上述显示基板可以是柔性显示基板,也可以是刚性显示基板。在显示基板为柔性显示基板时,衬底基板采用柔性衬底,比如聚酰亚胺薄膜;在显示基板为刚性显示基板时,衬底基板采用刚性衬底基板,比如石英基板或玻璃基板。

[0058] 预定打孔区域是显示装置为手机、平板电脑等移动终端时,在显示基板上为前置摄像头、听筒或按键等硬件设备预留的安装位置。不同产品上硬件设备的安装位置不同,对应显示基板上预定打孔区域的位置也各不相同。

[0059] 上述待去除部分为像素界定层位于预定打孔区域的部分,对该待去除部分的表面进行处理后,能够使后续在像素界定层上形成的电致发光层与待去除部分的表面之间的附着力降低。该处理方式可以为任何能够使后续形成的电致发光层与待去除部分的表面之间附着力降低的方式,即在形成电致发光层后,电致发光层与待去除部分之间的附着力小于电致发光层与位于非预定打孔区域的像素界定层之间的附着力,本发明实施例具体何种处理方式不作限定。

[0060] 上述电致发光层(包括有机材料和金属材料)和阴极层均可以通过开放式掩膜(Open Mask)工艺形成,具体的,电致发光层可以通过蒸镀等方式形成。阴极层覆盖电致发光层,阴极层可以通过蒸镀或溅射的方式形成。

[0061] 上述机械方式可以是任何能够剥离预定打孔区域的电致发光层和阴极层的方式,例如:可以通过刀片切除/刮掉预定打孔区域的电致发光层和阴极层,也可以通过吸嘴吸取预定打孔区域的电致发光层和阴极层,从而使电致发光层与像素界定层分离等等方式,本发明实施例对此不作限定。

[0062] 针对步骤103,在一可选的实施方式中,步骤103可以包括:

[0063] 提供一机构,所述机构的端部具有粘附力;

[0064] 将所述端部与所述预定打孔区域的所述电致发光层和所述阴极层接触,利用粘附力将所述预定打孔区域的所述电致发光层和所述阴极层剥离。

[0065] 如图2所示,机构200包括具有粘附力的端部201,具有粘附力的端部经过至少一次动作后,能够利用粘附力将预定打孔区域的电致发光层和阴极层从像素界定层剥离。具体的,一次动作包括下压和上提,其中,下压能够使具有粘附力的端部与预定打孔区域的电致发光层和阴极层接触,上提能够借助端部的粘附力将阴极层和电致发光层向远离像素界定层的方向拉扯。

[0066] 本实施方式中,步骤103中的机械方式即为粘性剥离的方式,该机构的端部大小与预设打孔区域的大小相适配,从而不会影响到预设打孔区域外的阴极层和电致发光层。

[0067] 通过借助经过表面处理的待去除部分与电致发光层之间附着力低的特点,利用具有粘附力的端部将预定打孔区域的阴极层和电致发光层从像素界定层剥离,操作方便、简单。

[0068] 进一步地,上述机构可以为朝向显示基板的涂胶喷嘴,所述涂胶喷嘴的端部设置有胶带。在显示基板的制作过程中需要借助到涂胶喷嘴,在预定打孔区域的大小与涂胶喷嘴的端部的大小相近的情况下,可以在涂胶喷嘴的端部设置胶带,借助胶带的粘附力剥离

预定打孔区域的电致发光层和阴极层,从而节省剥离成本。

[0069] 针对步骤101,在一可选的实施方式中,步骤101可以包括:

[0070] 形成像素界定层之后,对所述像素界定层位于预定打孔区域的待去除部分的表面进行粗糙化处理。

[0071] 即本实施方式中步骤101的处理方式为粗糙化处理,粗糙化处理能够增大待去除部分的表面的粗糙程度,在待去除部分的表面形成凹陷结构(如图3a所示)、波纹齿结构(如图3b所示)、锯齿结构(如图3c所示)等结构,使得形成的电致发光层与待去除部分的表面不能够紧密结合,从而使待去除部分的表面与预定打孔区域的电致发光层之间的附着力降低。

[0072] 如图4所示,显示基板包括衬底基板401、以及在衬底基板401上形成的像素界定层402,在待去除部分4021经过粗糙化处理(在待去除部分的表面形成锯齿结构)后,在像素界定层402上依次形成电致发光层403和阴极层(图未示)。再通过机械方式剥离预定打孔区域的电致发光层403和阴极层后的显示基板,如图5所示。

[0073] 本实施方式中,通过对待去除部分的表面进行粗糙化处理,以使后续形成的电致发光层与待去除部分的表面之间的附着力降低,操作方式简单,且成本低。

[0074] 另外,针对步骤101,在另一可选的实施方式中,步骤101也可以包括:

[0075] 在所述像素界定层位于预定打孔区域的待去除部分的表面形成非极化薄膜,所述电致发光层与所述非极化薄膜之间的附着力小于所述电致发光层与所述像素界定层之间的附着力。

[0076] 即本实施方式中步骤101的处理方式为在待去除部分的表面形成非极化薄膜,非极化薄膜自身的结晶度高、表面自由能低,所以电致发光层与非极化薄膜之间的附着力低。非极化薄膜可以为低密度聚乙烯薄膜、双向拉伸聚丙烯薄膜或聚丙烯薄膜。

[0077] 如图6所示,显示基板包括衬底基板601、以及在衬底基板601上形成的像素界定层602,在待去除部分6021上形成非极化薄膜603后,在像素界定层602上依次形成电致发光层604和阴极层(图未示)。

[0078] 本实施方式中,通过在待去除部分的表面形成非极化薄膜的方式,降低后续形成的电致发光层与待去除部分的表面之间的附着力,提高了电致发光层与待去除部分的表面之间的附着力降低的可靠性。

[0079] 进一步地,基于上述针对步骤101的两个实施方式,在步骤102之前,显示基板的制作方法还可以包括:

[0080] 在所述衬底基板或所述像素界定层上形成包围所述预定打孔区域的挡墙,所述挡墙在所述衬底基板的正投影与所述预定打孔区域部分重合。

[0081] 本实施方式中,挡墙用于在后续电致发光层形成过程中,遮挡用于在待去除部分上形成电致发光层的部分材料,使得待去除部分上形成的电致发光层的边沿厚度较薄,从而便于步骤103中通过机械方式剥离预定打孔区域的电致发光层和阴极层。

[0082] 在步骤101中处理方式为对待去除部分的表面进行粗糙化处理的情况下,如图7所示,显示基板包括衬底基板701、以及在衬底基板701上形成的像素界定层702,在衬底基板701或702像素界定层上形成包围预定打孔区域的挡墙703(图7中挡墙设置于衬底基板上,但不应以此为限),在待去除部分7021经过粗糙化处理(在待去除部分的表面形成锯齿结

构)后,在像素界定层702上依次形成电致发光层704和阴极层(图未示)。再通过机械方式剥离预定打孔区域的电致发光层704和阴极层后的显示基板,如图8所示。

[0083] 在步骤101中处理方式为在待去除部分的表面形成非极化薄膜的情况下,如图9所示,显示基板包括衬底基板901、以及在衬底基板901上形成的像素界定层902,在衬底基板901或902像素界定层上形成包围预定打孔区域的挡墙903(图9中挡墙设置于衬底基板上,但不应以此为限),在待去除部分9021上形成非极化薄膜后904,在像素界定层902上依次形成电致发光层905和阴极层(图未示)。

[0084] 其中,挡墙垂直于所述显示基板所在平面的方向上的截面可以为多种形状,例如:“T”字形(如图10a所示)、弧线形(如图10b)等等,本实施方式中,挡墙在垂直于显示基板所在平面的方向上的截面为倒梯形(如图10c所示),能够较好的起到减薄待去除部分上形成的电致发光层的边沿厚度的效果。

[0085] 进一步地,在步骤103之后,显示基板的制作方法还可以包括:

[0086] 形成覆盖所述阴极层和所述待去除部分的封装薄膜层;

[0087] 利用激光将所述预定打孔区域的全部膜层去除。

[0088] 在剥离预定打孔区域的电致发光层和阴极层之后,封装薄膜层覆盖阴极层和待去除部分,以对显示基板进行薄膜封装(Thin Film Encapsulation,简称TFE)。然后,利用激光在TFE封装后的显示基板的预定打孔区域去除全部膜层,从而在显示基板中形成安装孔。

[0089] 在对图5所示的显示基板上形成封装薄膜层404后的显示基板如图11所示,再利用激光在图11的预定打孔区域去除全部膜层后的显示基板如图12所示。

[0090] 在对图6所示的显示基板上形成封装薄膜层605后的显示基板如图13所示,再利用激光在图13的预定打孔区域去除全部膜层后的显示基板如图14所示。

[0091] 在对图8所示的显示基板上形成封装薄膜层705后的显示基板如图15所示,再利用激光在图15的预定打孔区域去除全部膜层后的显示基板如图16所示。

[0092] 在对图9所示的显示基板上形成封装薄膜层906后的显示基板如图17所示,再利用激光在图17的预定打孔区域去除全部膜层后的显示基板如图18所示。

[0093] 通过在阴极层和待去除部分覆盖封装薄膜层,使得封装薄膜层能够覆盖阴极层和电致发光层朝向预定打孔区域的侧面,保护阴极和电致发光层免于激光的破坏,确保显示装置的显示效果。

[0094] 本发明实施例还提供一种显示基板,可以采用如上所述的显示基板的制作方法制作得到。

[0095] 本实施例中显示基板,通过对位于预定打孔区域的待去除部分的表面进行处理,能够使得后续形成的电致发光层与该待去除部分之间的附着力降低,便于后续通过机械方式将预定打孔区域的电致发光层和阴极层剥离。预定打孔区域的电致发光层和阴极层剥离后,减薄了显示基板厚度,使需要穿透显示基板所需的激光能量降低,较低的能量能够使预定打孔区域周围的结构免于热应力的破坏,确保显示装置的显示效果。因此,本发明提供的显示基板能够确保显示装置的显示效果。

[0096] 本发明实施例还提供了一种显示装置,包括如上所述的显示基板。

[0097] 显示装置可以是显示器、手机、平板电脑、电视机、可穿戴电子设备、导航显示设备等。

[0098] 除非另外定义,本公开使用的技术术语或者科学术语应当为本发明所属领域内具有一般技能的人士所理解的通常意义。本公开中使用的“第一”、“第二”以及类似的词语并不表示任何顺序、数量或者重要性,而只是用来区分不同的组成部分。“包括”或者“包含”等类似的词语意指出现该词前面的元件或者物件涵盖出现在该词后面列举的元件或者物件及其等同,而不排除其他元件或者物件。“连接”或者“相连”等类似的词语并非限定于物理的或者机械的连接,而是可以包括电性的连接,不管是直接的还是间接的。“上”、“下”、“左”、“右”等仅用于表示相对位置关系,当被描述对象的绝对位置改变后,则该相对位置关系也可能相应地改变。

[0099] 可以理解,当诸如层、膜、区域或基板之类的元件被称作位于另一元件“上”或“下”时,该元件可以“直接”位于另一元件“上”或“下”,或者可以存在中间元件。

[0100] 上面结合附图对本发明的实施例进行了描述,但是本发明并不局限于上述的具体实施方式,上述的具体实施方式仅仅是示意性的,而不是限制性的,本领域的普通技术人员在本发明的启示下,在不脱离本发明宗旨和权利要求所保护的范围情况下,还可做出很多形式,均属于本发明的保护之内。

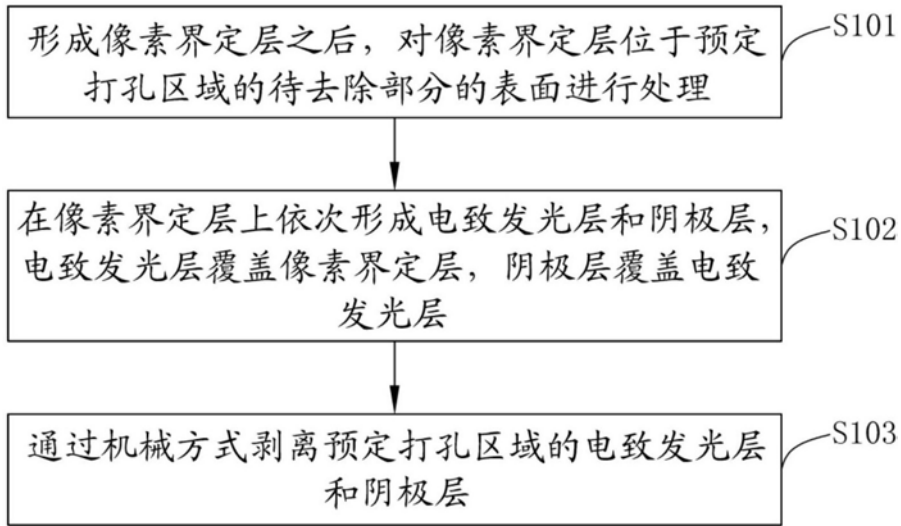


图1

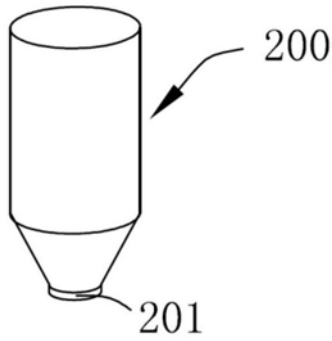


图2

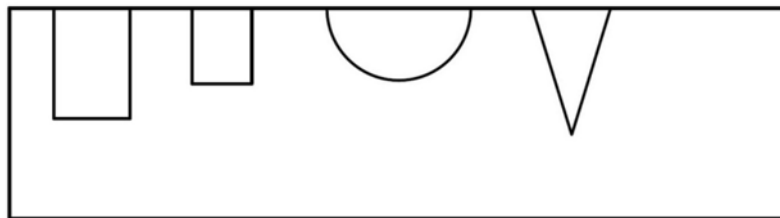


图3a

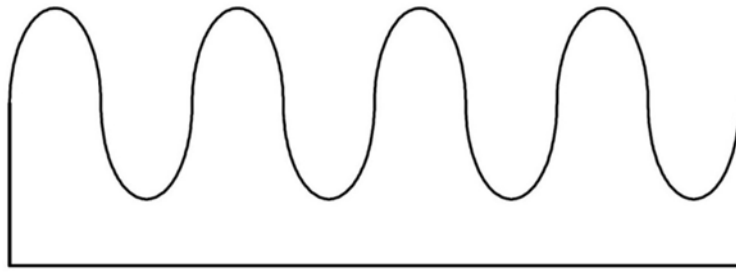


图3b



图3c

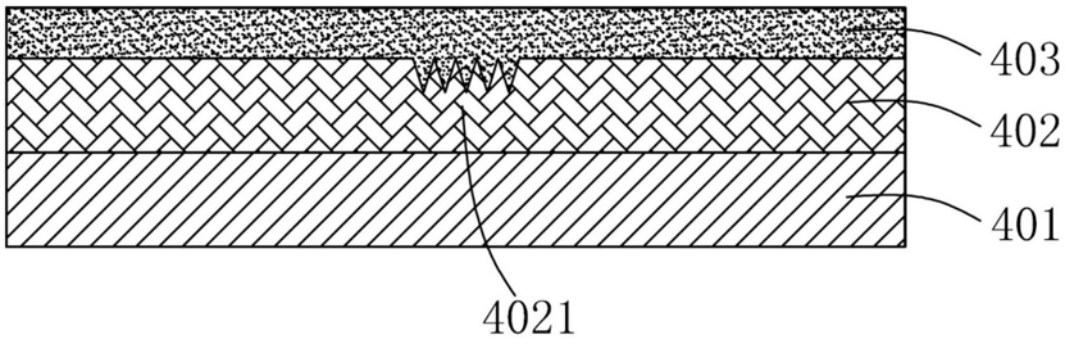


图4

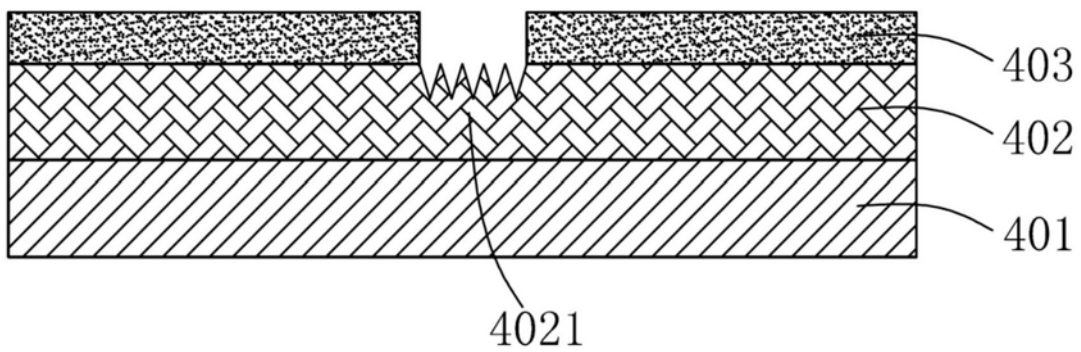


图5

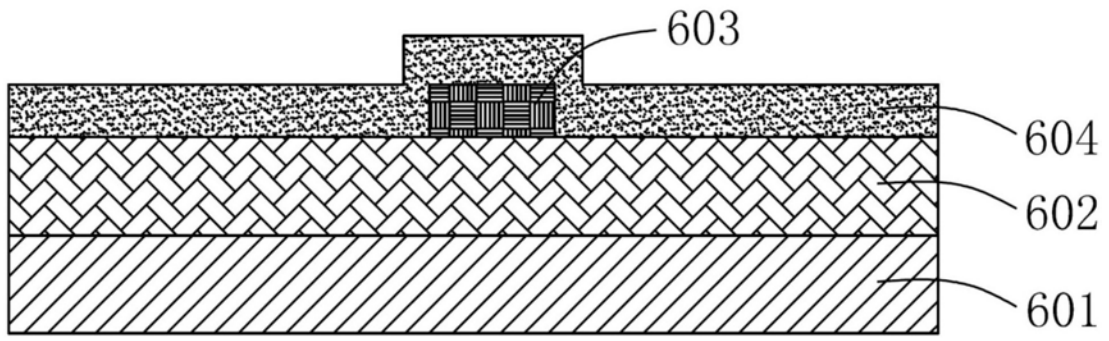


图6

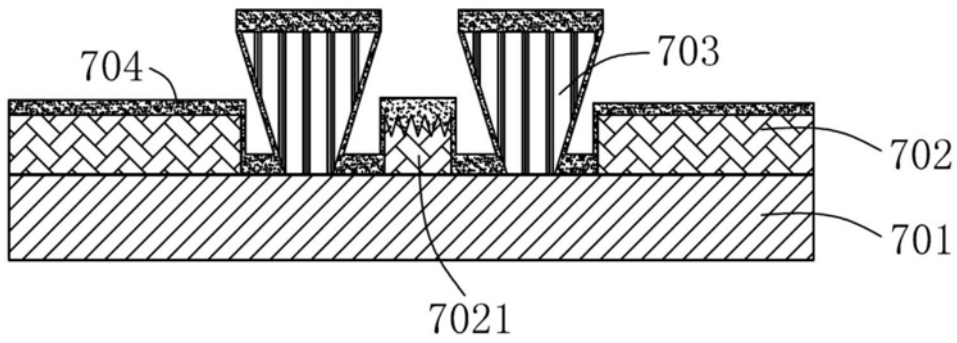


图7

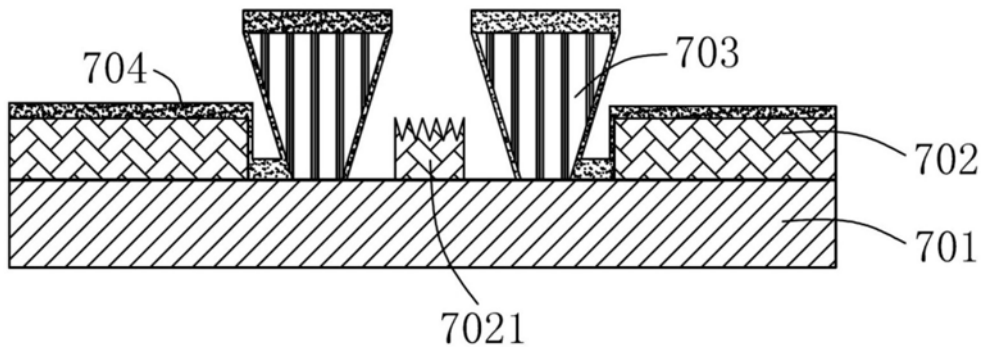


图8

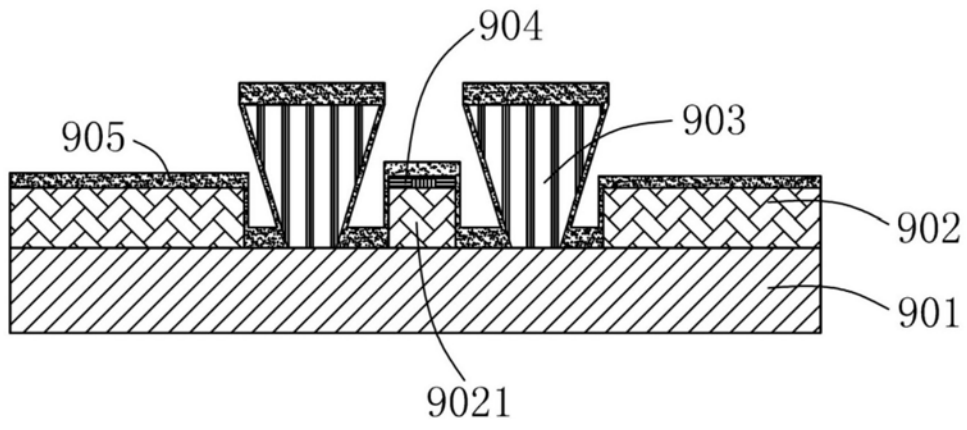


图9

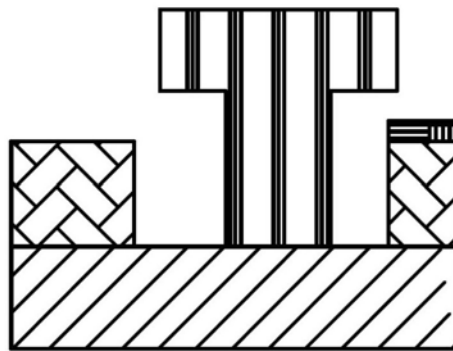


图10a

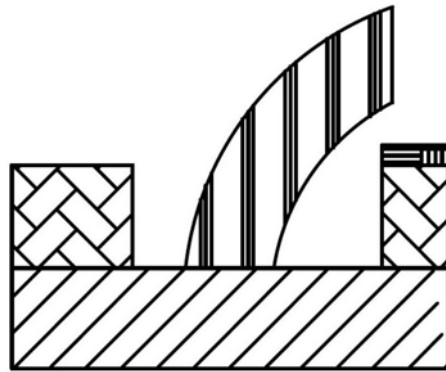


图10b

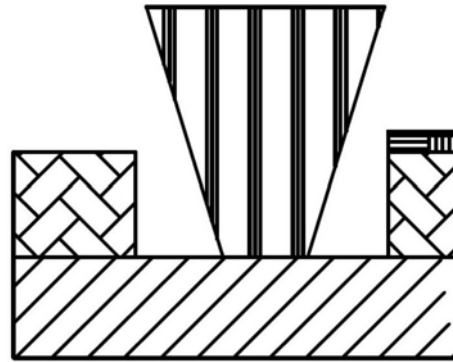


图10c

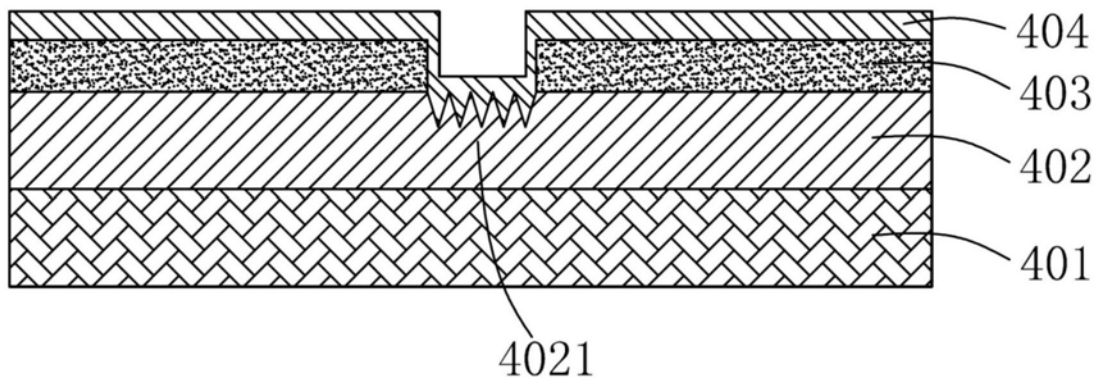


图11

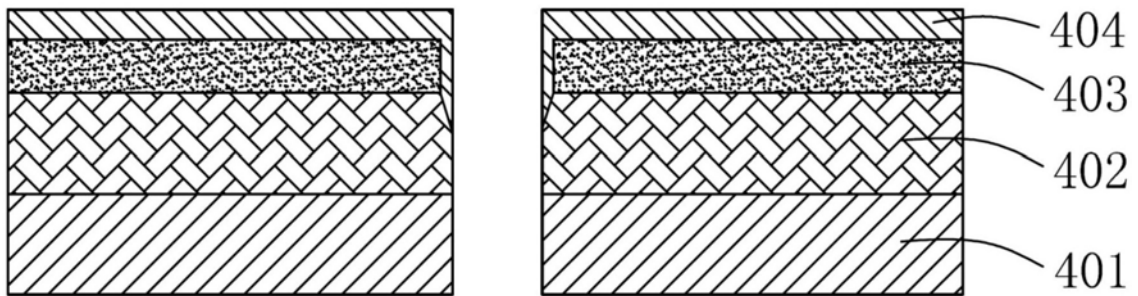


图12

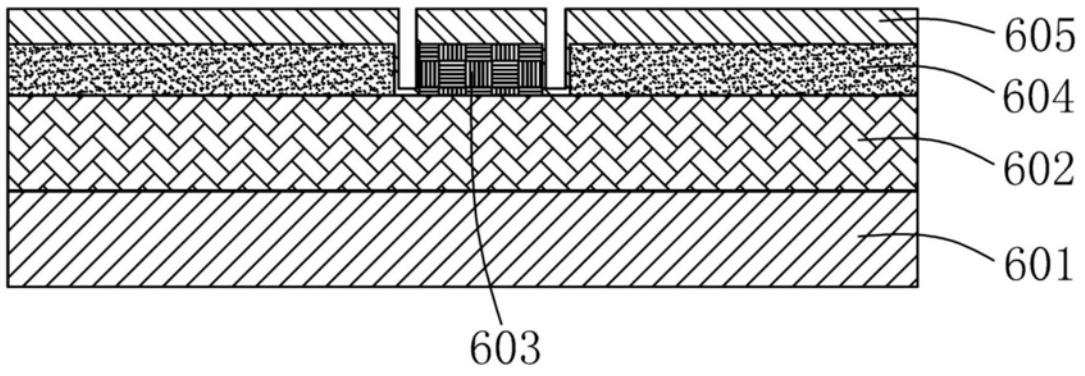


图13

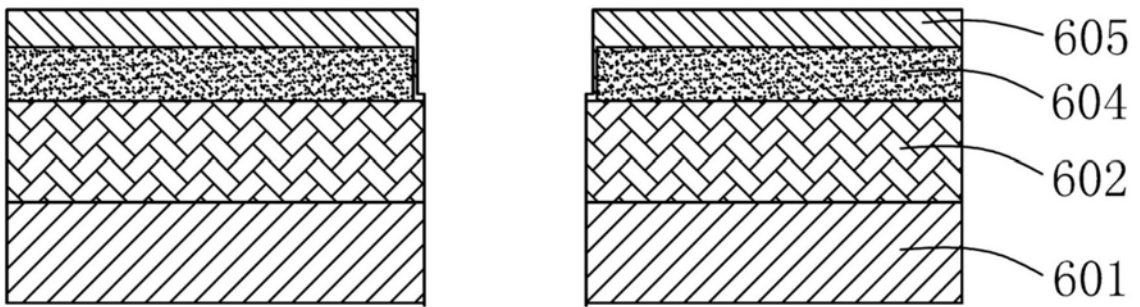


图14

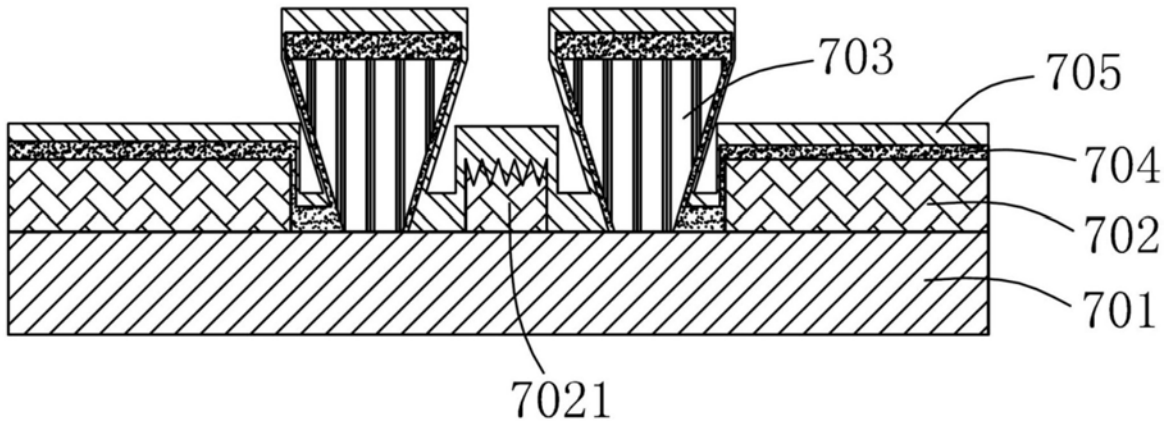


图15

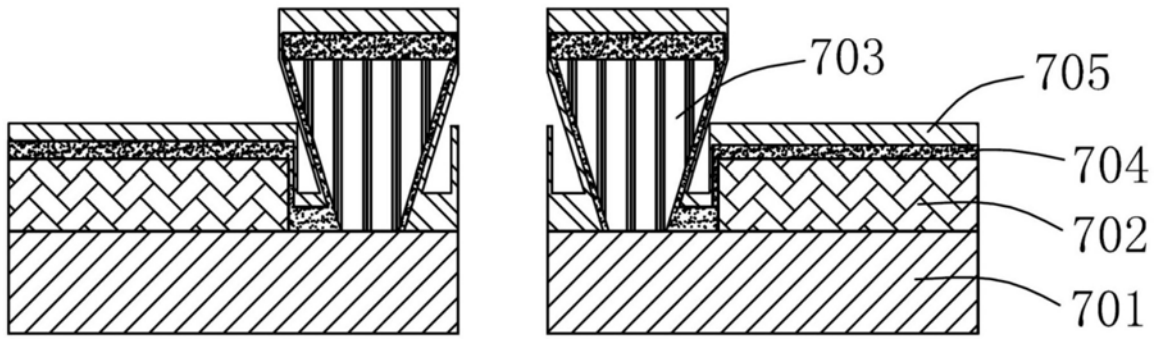


图16

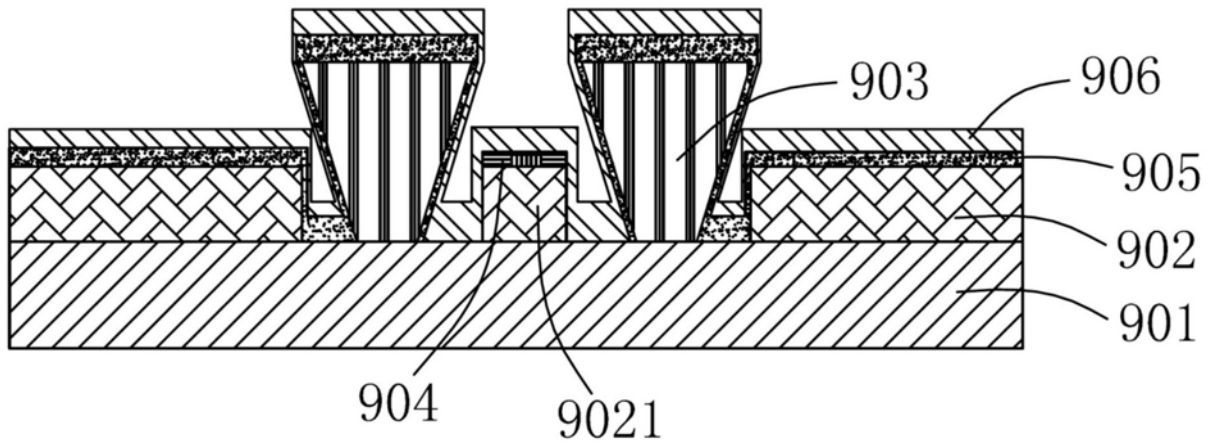


图17

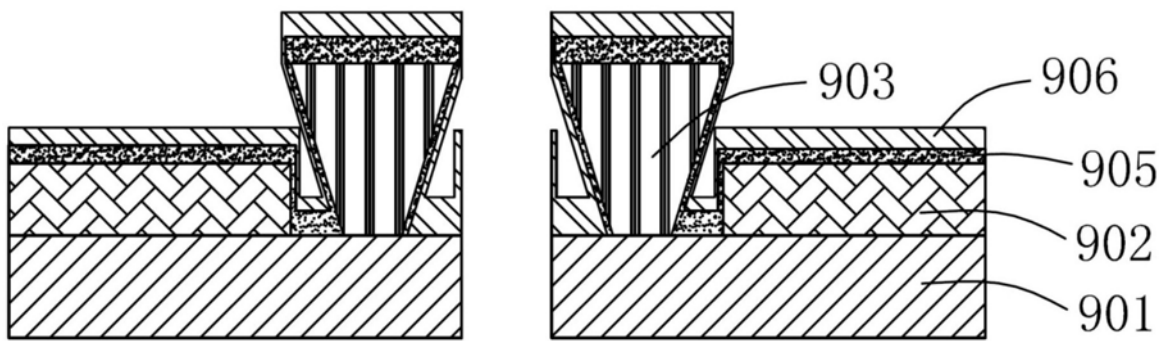


图18

专利名称(译)	一种显示基板及其制作方法、和显示装置		
公开(公告)号	CN109065585A	公开(公告)日	2018-12-21
申请号	CN201810885791.9	申请日	2018-08-06
[标]申请(专利权)人(译)	京东方科技集团股份有限公司		
申请(专利权)人(译)	京东方科技集团股份有限公司		
当前申请(专利权)人(译)	京东方科技集团股份有限公司		
[标]发明人	刘文祺 孙中元 赵德江 董超		
发明人	刘文祺 孙中元 赵德江 董超		
IPC分类号	H01L27/32		
CPC分类号	H01L27/3241		
代理人(译)	许静 黄灿		
外部链接	Espacenet SIPO		

摘要(译)

本发明提供一种显示基板及其制作方法、和显示装置，其中，显示基板的制作方法包括：形成像素界定层之后，对所述像素界定层位于预定打孔区域的待去除部分的表面进行处理；在所述像素界定层上依次形成电致发光层和阴极层，所述电致发光层覆盖所述像素界定层，所述阴极层覆盖所述电致发光层，其中，所述电致发光层与所述待去除部分之间的附着力小于所述电致发光层与位于非预定打孔区域的所述像素界定层之间的附着力；通过机械方式剥离预定打孔区域的所述电致发光层和所述阴极层。本发明提供的显示基板及其制作方法、和显示装置，能够确保显示装置的显示效果。

