



(12)发明专利申请

(10)申请公布号 CN 106654030 A

(43)申请公布日 2017.05.10

(21)申请号 201611153676.X

H01L 27/32(2006.01)

(22)申请日 2016.12.14

(71)申请人 上海天马有机发光显示技术有限公司

地址 200120 上海市浦东新区龙东大道  
6111号1幢509室

申请人 天马微电子股份有限公司

(72)发明人 牛晶华 雷志宏 王湘成 何为  
滨田 柳晨

(74)专利代理机构 北京品源专利代理有限公司  
11332

代理人 孟金喆 胡彬

(51)Int.Cl.

H01L 51/50(2006.01)

H01L 51/52(2006.01)

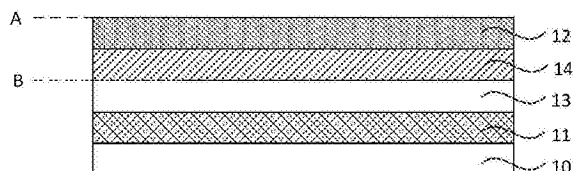
权利要求书2页 说明书5页 附图5页

(54)发明名称

一种有机发光显示面板及装置

(57)摘要

本发明实施例公开了一种有机发光显示面板及装置,该有机发光显示面板包括:基板;层叠设置的第一电极和第二电极,所述第一电极和所述第二电极均位于所述基板的同一侧;有机发光层,位于所述第一电极和所述第二电极之间;电子传输层,位于所述有机发光层和所述第二电极之间;其中,由所述第二电极远离所述有机发光层的表面至所述电子传输层靠近所述有机发光层的表面之间的任意位置还包含有稀土金属。利用本发明实施例技术方案可以降低有机发光显示面板电子传输层与阴极之间的界面能障,提高电子注入能力,以及有机发光显示面板性能的目的。



1. 一种有机发光显示面板,其特征在于,包括:  
基板;  
层叠设置的第一电极和第二电极,所述第一电极和所述第二电极均位于所述基板的同一侧;  
有机发光层,位于所述第一电极和所述第二电极之间;  
电子传输层,位于所述有机发光层和所述第二电极之间;  
其中,由所述第二电极远离所述有机发光层的表面至所述电子传输层靠近所述有机发光层的表面之间的任意位置还包含有稀土金属。
2. 根据权利要求1所述的有机发光显示面板,其特征在于,所述稀土金属的体积百分比 $\leq 3\%$ 。
3. 根据权利要求1所述的有机发光显示面板,其特征在于,所述稀土金属包含镱、铯或铷。
4. 根据权利要求1所述的有机发光显示面板,其特征在于,所述稀土金属为镱。
5. 根据权利要求1所述的有机发光显示面板,其特征在于,  
所述第一电极位于所述第二电极与所述基板之间。
6. 根据权利要求5所述的有机发光显示面板,其特征在于,所述有机发光显示面板的发光模式为顶发射,其中,所述第一电极包含第一导电透明薄膜、第二导电透明薄膜和位于所述第一导电透明薄膜和所述第二导电透明薄膜之间的反射膜,所述第二电极的材料为银或者含银的合金。
7. 根据权利要求5所述的有机发光显示面板,其特征在于,所述有机发光显示面板的发光模式为底发射,其中,所述第一电极的材料为导电透明材料,所述第二电极的材料为银或者含银的合金。
8. 根据权利要求1所述的有机发光显示面板,其特征在于,所述第二电极位于所述第一电极与所述基板之间。
9. 根据权利要求8所述的有机发光显示面板,其特征在于,所述有机发光显示面板的发光模式为顶发射,其中,所述第一电极的材料为导电透明材料,所述第二电极的材料为银或者含银的合金。
10. 根据权利要求8所述的有机发光显示面板,其特征在于,所述有机发光显示面板的发光模式为底发射,其中,所述第一电极包含第一导电透明薄膜、第二导电透明薄膜和位于所述第一导电透明薄膜和所述第二导电透明薄膜之间的反射膜,所述第二电极的材料为银或者含银的合金。
11. 根据权利要求6或10所述的有机发光显示面板,其特征在于,  
所述第一电极中所述第一导电透明薄膜和所述第二导电透明薄膜材料为氧化铟锡或氧化铟锌,所述反射膜的材料为银或者含银的合金,所述反射膜的厚度为50nm-150nm。
12. 根据权利要求6或10所述的有机发光显示面板,其特征在于,  
所述第二电极的材料为含银的合金,其中银的体积百分比 $\geq 80\%$ ,所述第二电极的厚度为10nm-20nm。
13. 根据权利要求7或9所述的有机发光显示面板,其特征在于,所述导电透明薄膜材料为氧化铟锡或氧化铟锌。

14. 根据权利要求7或9所述的有机发光显示面板,其特征在于,  
所述第二电极的材料为含银的合金,其中银的体积百分比 $\geq 80\%$ ,所述第二电极的厚度为50nm-150nm。
15. 根据权利要求1所述的有机发光显示面板,其特征在于,所述有机发光层的材料包含红光发光材料、绿光发光材料和蓝光发光材料。
16. 根据权利要求15所述的有机发光显示面板,其特征在于,所述红光发光材料发出的光、绿光发光材料发出的光和蓝光发光材料发出的光混合得到白光。
17. 根据权利要求16所述的有机发光显示面板,其特征在于,还包括色阻层,所述色阻层设置于所述有机发光显示面板的出光侧,以使所述有机发光显示面板发出的白光经所述色阻层变为彩色光。
18. 根据权利要求15所述的有机发光显示面板,其特征在于,所述红光发光材料和所述绿光发光材料包含磷光材料,所述蓝光发光材料包含荧光材料。
19. 根据权利要求18所述的有机发光显示面板,其特征在于,所述荧光材料包含热活性延迟荧光材料。
20. 根据权利要求1所述的有机发光显示面板,其特征在于,还包括空穴传输层,所述空穴传输层位于所述第一电极和所述有机发光层之间。
21. 一种有机发光显示装置,其特征在于,包括权利要求1-20任一项所述的有机发光显示面板。

## 一种有机发光显示面板及装置

### 技术领域

[0001] 本发明实施例涉及有机发光显示技术,尤其涉及一种有机发光显示面板及装置。

### 背景技术

[0002] 有机发光显示(Organic light Emitting Display),由于其具有不需背光源、对比度高、厚度薄、视角广、反应速度快等技术优点,已经成为显示行业发展的重点方向之一。

[0003] 现有的有机发光显示面板包括:阴极、电子传输层、发光层、空穴传输层、阳极和基板。工作时,在有机发光显示面板的阳极和阴极之间施加一偏置电压,空穴和电子突破界面能障,分别从空穴传输层和电子传输层向发光层迁移,在发光层上,电子和空穴复合产生激子,激子不稳定,释放出能量,将能量传递给发光层中有机发光物质的分子,使其从基态跃迁到激发态。激发态很不稳定,受激分子从激发态回到基态,辐射跃迁而产生发光现象。在有机发光显示面板中,有机材料与电极之间界面能障的高低决定了注入载流子的数量、有机发光显示面板的亮度以及效率。但现在的有机发光显示面板中,由于电子传输层与阴极之间的界面能障过高,电子的注入能力较低,这将会使得有机发光显示面板的性能较差。

### 发明内容

[0004] 本发明提供一种有机发光显示面板及装置,以实现降低电子传输层与阴极之间的界面能障,提高有机发光显示面板性能的目的。

[0005] 第一方面,本发明实施例提供了一种有机发光显示面板,该有机发光显示面板包括:

[0006] 基板;

[0007] 层叠设置的第一电极和第二电极,所述第一电极和所述第二电极均位于所述基板的同一侧;

[0008] 有机发光层,位于所述第一电极和所述第二电极之间;

[0009] 电子传输层,位于所述有机发光层和所述第二电极之间;

[0010] 其中,由所述第二电极远离所述有机发光层的表面至所述电子传输层靠近所述有机发光层的表面之间的任意位置还包含有稀土金属

[0011] 第二方面,本发明实施例还提供了一种有机发光显示装置,该有机发光显示装置包括本发明实施例提供的任意一种有机发光显示面板。

[0012] 本发明实施例通过设置由第二电极远离有机发光层的表面至电子传输层靠近有机发光层的表面之间的任意位置还包含有稀土金属,解决了现有的有机发光显示面板中电子传输层与阴极之间的界面能障过高,有机发光显示面板性能低的问题,实现了降低有机发光显示面板电子传输层与阴极之间的界面能障,提高电子注入能力,以及有机发光显示面板性能的目的。

### 附图说明

- [0013] 图1为本发明实施例提供的一种有机发光显示面板的结构示意图；
- [0014] 图2a-图2d为本发明实施例提供的有机发光显示面板与现有的有机发光显示面板的性能参数对比图；
- [0015] 图3为本发明实施例提供的另一种有机发光显示面板的结构示意图；
- [0016] 图4为本发明实施例提供的又一种有机发光显示面板的结构示意图；
- [0017] 图5为本发明实施例提供的又一种有机发光显示面板的结构示意图；
- [0018] 图6为本发明实施例提供的又一种有机发光显示面板的结构示意图；
- [0019] 图7为本发明实施例提供的又一种有机发光显示面板的结构示意图；
- [0020] 图8为本发明实施例提供的又一种有机发光显示面板的结构示意图；
- [0021] 图9为本发明实施例提供的一种有机发光显示装置的结构示意图。

### 具体实施方式

[0022] 下面结合附图和实施例对本发明作进一步的详细说明。可以理解的是,此处所描述的具体实施例仅仅用于解释本发明,而非对本发明的限定。另外还需要说明的是,为了便于描述,附图中仅示出了与本发明相关的部分而非全部结构。

[0023] 本发明实施例提供一种有机发光显示面板。该有机发光显示面板包括:基板;层叠设置的第一电极和第二电极,第一电极和第二电极均位于基板的同一侧;有机发光层,位于第一电极和第二电极之间;电子传输层,位于有机发光层和第二电极之间;其中,由第二电极远离有机发光层的表面至电子传输层靠近有机发光层的表面之间的任意位置还包含有稀土金属。其中,第一电极为阳极,第二电极为阴极。

[0024] 可选地,稀土金属的体积百分比 $\leq 3\%$ 。其中,稀土金属包含镱、铯或锂。示例性地,稀土金属为镱(Yb)。根据FN隧穿模型(Fowler-Nordheim tunneling model),可知,这样可以降低电子传输层与第二电极之间的界面能障。

[0025] 本发明实施例提供的有机发光显示面板通过设置由第二电极远离有机发光层的表面至电子传输层靠近有机发光层的表面之间的任意位置还包含有稀土金属,解决现有的有机发光显示面板中电子传输层与阴极之间的界面能障过高,有机发光显示面板性能低的问题,实现了降低有机发光显示面板电子传输层与阴极之间的界面能障,提高电子注入能力,以及有机发光显示面板性能的目的。

[0026] 图1为本发明实施例提供的一种有机发光显示面板的结构示意图。参见图1,该有机发光显示面板包括:基板10;层叠设置的第一电极11和第二电极12,第一电极11和第二电极12均位于基板10的同一侧;有机发光层13,位于第一电极11和第二电极12之间;电子传输层14,位于有机发光层13和第二电极12之间。第一电极11位于第二电极12与基板10之间。由第二电极12远离有机发光层13的表面A至电子传输层14靠近有机发光层13的表面B之间的任意位置还包含有稀土金属。其中,第一电极11为阳极,第二电极12为阴极。

[0027] 参见图1,在设置由第二电极12远离有机发光层13的表面A至电子传输层14靠近有机发光层13的表面B之间的任意位置还包含有稀土金属的方法有多种,例如在第二电极12内掺入稀土金属,或者在电子传输层14内掺入稀土金属,或者在第二电极12和电子传输层14之间增加稀土金属层,或者在第二电极12内掺入稀土金属的化合物或混合物等。

[0028] 由于现有的有机发光显示面板中阴极多采用镁银合金,分别制作两个有机发光显

示面板的局部器件,其中第一个器件B中阴极采用镁银合金,第二个器件A中阴极为银铯合金,对两个器件的电子注入能力进行研究,其结果如图2a所示。图2a中,横坐标表示器件的电流密度 $J$ ,单位为毫安每平方厘米( $\text{mA}/\text{cm}^2$ ),纵坐标表示器件的电压 $U$ ,单位为伏(V)。参见图2a,在相同电流密度 $J$ 下,第二个器件A的电压 $U$ 要比第一器件B的电压 $U$ 低的多,这说明活泼金属铯的引入确实有助于降低界面能障,有利于电子的注入。

[0029] 下面以在图1中提供的有机发光显示面板第二电极12内掺入铯为例,对可用于表征改进后有机发光显示面板D性能的性能参数进行研究,其研究结果通过图2b-2d给出。图2b-2d中还包括现有的有机发光显示面板C的性能参数。

[0030] 图2b中,横坐标表示有机发光显示面板的电流密度 $J$ ,单位为毫安每平方厘米( $\text{mA}/\text{cm}^2$ ),纵坐标表示有机发光显示面板上所施加的偏置电压 $U$ ,单位为伏(V)。从图2b中可以发现,在相同的电流密度 $J$ 下,改进后的有机发光显示面板D需要的偏置电压 $U$ 比现有的有机发光显示面板C所需要的偏置电压 $U$ 低得多。这说明在第二电极12内掺杂活泼金属铯(Yb)确实有助于降低电子传输层与阴极之间的界面能障,有利于从第二电极12注入更多的电子,促进有机发光显示面板中载流子平衡,进而降低有机发光显示面板的工作电压(即偏置电压)。

[0031] 图2c中,横坐标表示有机发光显示面板的电流密度 $J$ ,单位为毫安每平方厘米( $\text{mA}/\text{cm}^2$ ),纵坐标表示有机发光显示面板的发光效率 $E$ ,单位为坎德拉每安培( $\text{cd}/\text{A}$ )。参见图2c,在相同的电流密度 $J$ 下,改进后的有机发光显示面板D的发光效率 $E$ 明显高于现有的有机发光显示面板C的发光效率 $E$ 。这说明在第二电极12内掺杂活泼金属Yb确实有助于提升有机发光显示面板的性能。

[0032] 图2d中,横坐标表示有机发光显示面板的工作时长 $T$ ,单位为小时(h),纵坐标表示有机发光显示面板发光亮度 $L$ 与初始亮度 $L_0$ 的比值。参见图2d,改进后有机发光显示面板D的亮度 $L$ 从初始亮度 $L_0$ (对应纵坐标为100%)衰减到初始亮度 $L_0$ 的75%(对应纵坐标为75%)这个过程中,改进后有机发光显示面板D的工作时长 $T$ 约370h,而现有的有机发光显示面板C工作时长 $T$ 约160h,改进后的有机发光显示面板D工作时长 $T$ 比现有的有机发光显示面板C工作时长 $T$ 长的多。这说明相对于现有的有机发光显示面板C,改进后的有机发光显示面板D寿命更长。换言之,在第二电极12内掺杂活泼金属Yb确实有助于延长有机发光显示面板的寿命。

[0033] 在具体设计时,可以将该有机发光显示面板设计为顶发射式或底发射式等。

[0034] 示例性地,如图3所示,该有机发光显示面板的发光模式为顶发射,其中,第一电极11包含第一导电透明薄膜111、第二导电透明薄膜112和位于第一导电透明薄膜111和第二导电透明薄膜112之间的反射膜113,第二电极12的材料为银或者含银的合金。可选地,在具体设计时,第一电极11的各膜层的材料和厚度可以有多种,只要能确保第一电极11具有很好的空穴注入能力以及很好的反射效果即可。例如,第一电极11中第一导电透明薄膜111和第二导电透明薄膜112材料可以为氧化铟锡或氧化铟锌,反射膜113的材料可以为银或者含银的合金,反射膜113的厚度可以为50nm-150nm。第二电极12的厚度可以有多种,只要能确保第二电极12具有很好的电子注入能力以及良好的光线透过率即可。例如,第二电极的材料可以为含银的合金,其中银的体积百分比 $\geq 80\%$ ,第二电极的厚度可以为10nm-20nm。光线在有机发光层13出形成后,经电子传输层14以及第二电极12出射。

[0035] 图4为本发明实施例提供的又一种有机发光显示面板的结构示意图。参见图4,该有机发光显示面板的发光模式为底发射,其中,第一电极11的材料为导电透明材料,第二电极12的材料可以为银或者含银的合金。可选地,在具体设计时,第一电极11的材料和厚度可以有多种,只要能确保第一电极11具有很好的空穴注入能力以及良好的光线透过率即可。例如,构成第一电极11的导电透明薄膜材料可以为氧化铟锡或氧化铟锌。第二电极12的厚度可以有多种,只要能确保第二电极12具有很好的电子注入能力以及良好的反射效果即可。例如,第二电极11的材料可以为含银的合金,其中银的体积百分比 $\geq 80\%$ ,第二电极的厚度可以为50nm-150nm。光线在有机发光层13处形成后,经第一电极11以及基板10出射。

[0036] 图5为本发明实施例提供的又一种有机发光显示面板的结构示意图。与图4相比,图5中有机发光显示面板中,第二电极12位于第一电极11与基板10之间。同样地,在具体设计时,可以将该有机发光显示面板设计为顶发射式或底发射式等。

[0037] 参见图5,该有机发光显示面板的发光模式为顶发射,其中,第一电极11的材料为导电透明材料,第二电极12的材料可以为银或者含银的合金。可选地,在具体设计时,第一电极11的材料和厚度可以有多种,只要能确保第一电极11具有很好的空穴注入能力以及良好的光线透过率即可。例如,构成第一电极11的导电透明薄膜材料可以为氧化铟锡或氧化铟锌。第二电极12的厚度可以有多种,只要能确保第二电极12具有很好的电子注入能力以及良好的反射效果即可。例如,第二电极11的材料可以为含银的合金,其中银的体积百分比 $\geq 80\%$ ,第二电极的厚度可以为50nm-150nm。光线在有机发光层13处形成后,经第一电极11出射。

[0038] 图6为本发明实施例提供的又一种有机发光显示面板的结构示意图。参见图6,该有机发光显示面板的发光模式为底发射,其中,第一电极11包含第一导电透明薄膜111、第二导电透明薄膜112和位于第一导电透明薄膜111和第二导电透明薄膜112之间的反射膜113,第二电极12的材料可以为银或者含银的合金。可选地,在具体设计时,第一电极11的各膜层的材料和厚度可以有多种,只要能确保第一电极11具有很好的空穴注入能力以及很好的反射效果即可。例如,第一电极11中第一导电透明薄膜111和第二导电透明薄膜112材料可以为氧化铟锡或氧化铟锌,反射膜113的材料可以为银或者含银的合金,反射膜113的厚度可以为50nm-150nm。第二电极12的厚度可以有多种,只要能确保第二电极12具有很好的电子注入能力以及良好的光线透过率即可。例如,第二电极的材料可以为含银的合金,其中银的体积百分比 $\geq 80\%$ ,第二电极的厚度可以为10nm-20nm。光线在有机发光层13形成后,经电子传输层14以及第二电极12出射。

[0039] 在上述技术方案的基础上,有机发光层13的材料可以包含红光发光材料、绿光发光材料和蓝光发光材料。在使用时,可选地,红光发光材料发出的光、绿光发光材料发出的光和蓝光发光材料发出的光混合得到白光。

[0040] 进一步地,参见图7,该有机发光显示面板还可以包括色阻层15,色阻层15设置于有机发光显示面板的出光侧,以使有机发光显示面板发出的白光经色阻层变为彩色光。

[0041] 典型地,红光发光材料和绿光发光材料可以包含磷光材料,蓝光发光材料可以包含荧光材料。其中,荧光材料可以包含热活性延迟荧光材料。

[0042] 图8为本发明实施例提供的又一种有机发光显示面板,参见图8,该有机发光显示面板还可以包括空穴传输层16,空穴传输层16位于第一电极11和有机发光层13之间。

[0043] 本发明实施例还提供了一种有机发光显示装置。图9为本发明实施例提供的一种有机发光显示装置的结构示意图,参见图9,该有机发光显示装置101包括本发明实施例提供的任何一种有机发光显示面板。该有机发光显示装置具体可以为手机、笔记本电脑,智能可穿戴设备以及公共大厅的信息查询机等。

[0044] 本发明实施例提供的有机发光显示装置通过设置其内部有机发光显示面板由第二电极远离有机发光层的表面至电子传输层靠近有机发光层的表面之间的任意位置还包含有稀土金属,解决现有的有机发光显示面板中电子传输层与阴极之间的界面能障过高,有机发光显示面板性能低的问题,实现了降低有机发光显示面板电子传输层与阴极之间的界面能障,提高电子注入能力,以及有机发光显示面板性能的目的。

[0045] 注意,上述仅为本发明的较佳实施例及所运用技术原理。本领域技术人员会理解,本发明不限于这里的特定实施例,对本领域技术人员来说能够进行各种明显的变化、重新调整和替代而不会脱离本发明的保护范围。因此,虽然通过以上实施例对本发明进行了较为详细的说明,但是本发明不仅仅限于以上实施例,在不脱离本发明构思的情况下,还可以包括更多其他等效实施例,而本发明的范围由所附的权利要求范围决定。

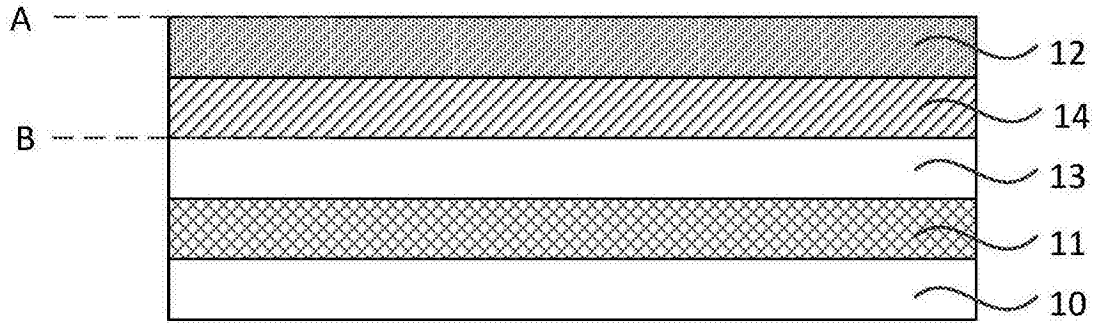


图1

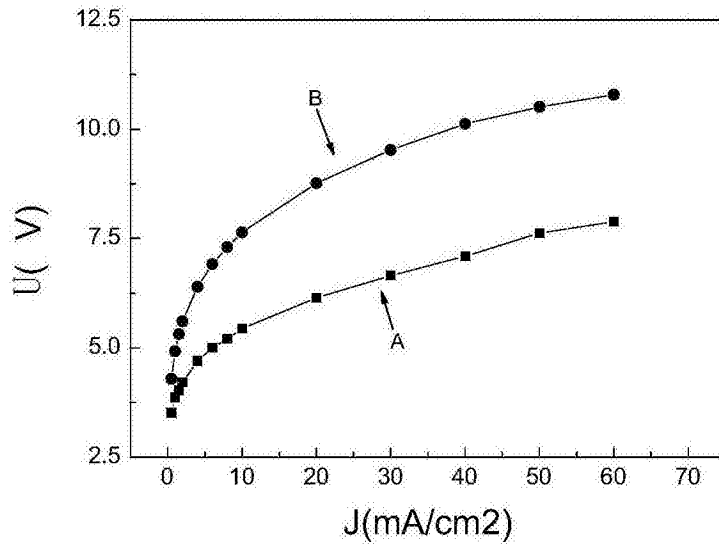


图2a

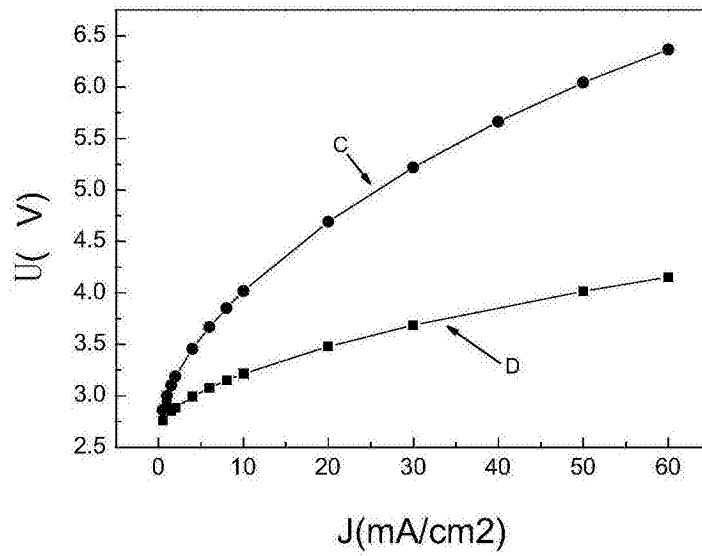


图2b

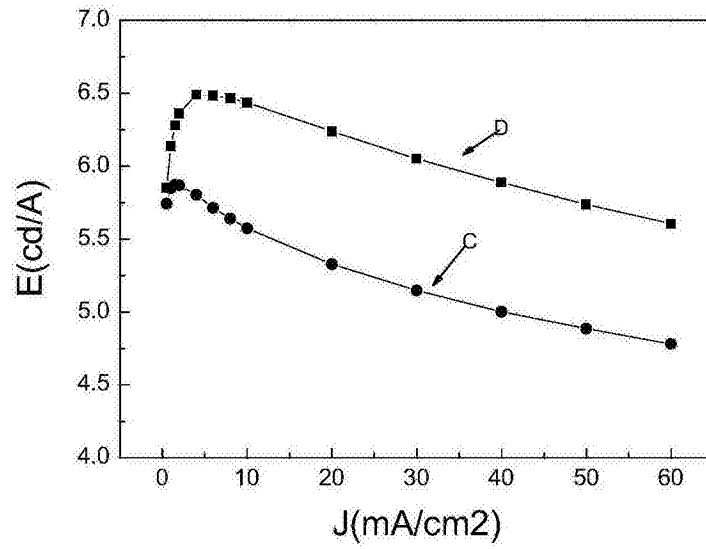


图2c

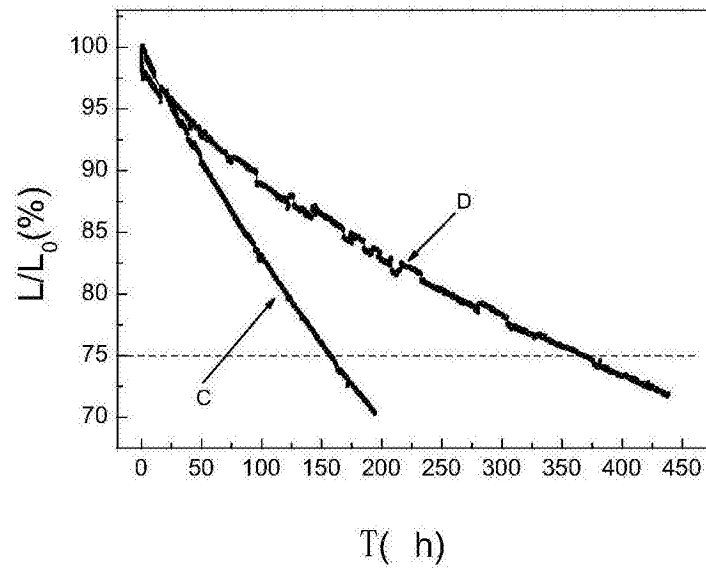


图2d

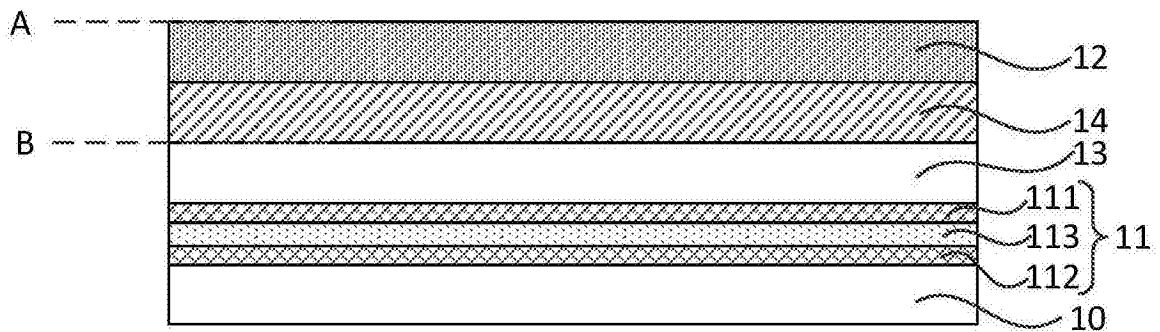


图3

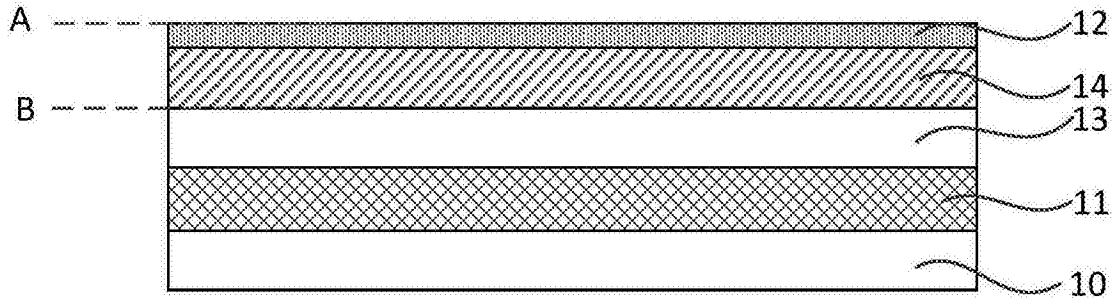


图4

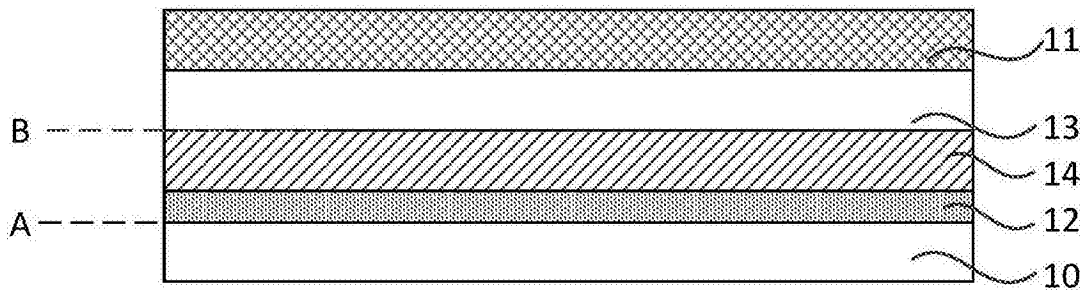


图5

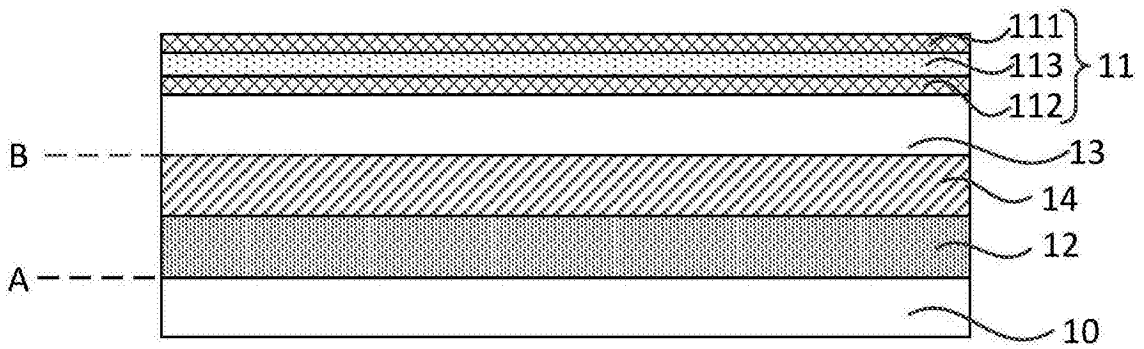


图6

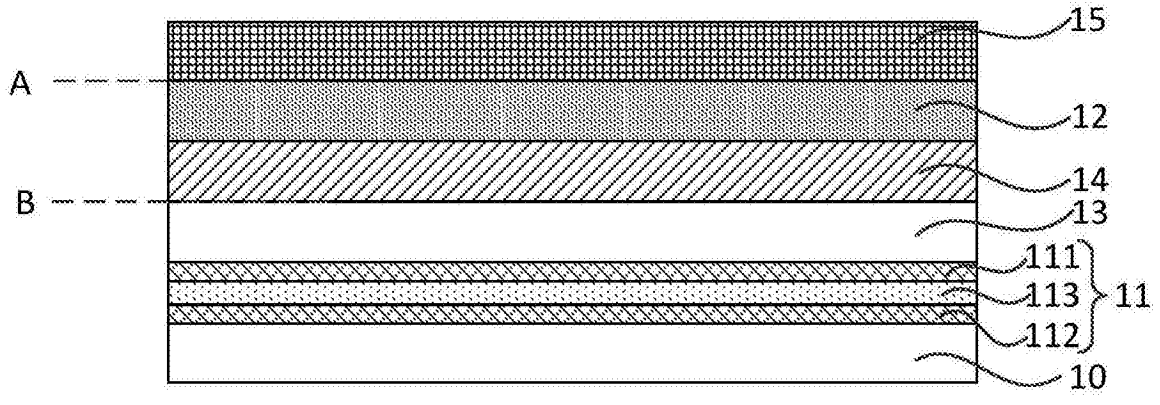


图7

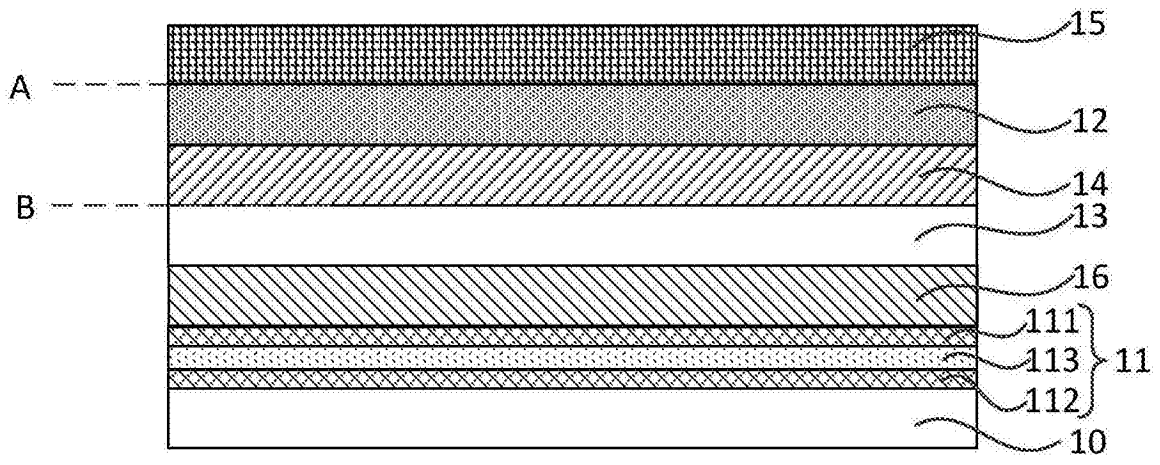


图8

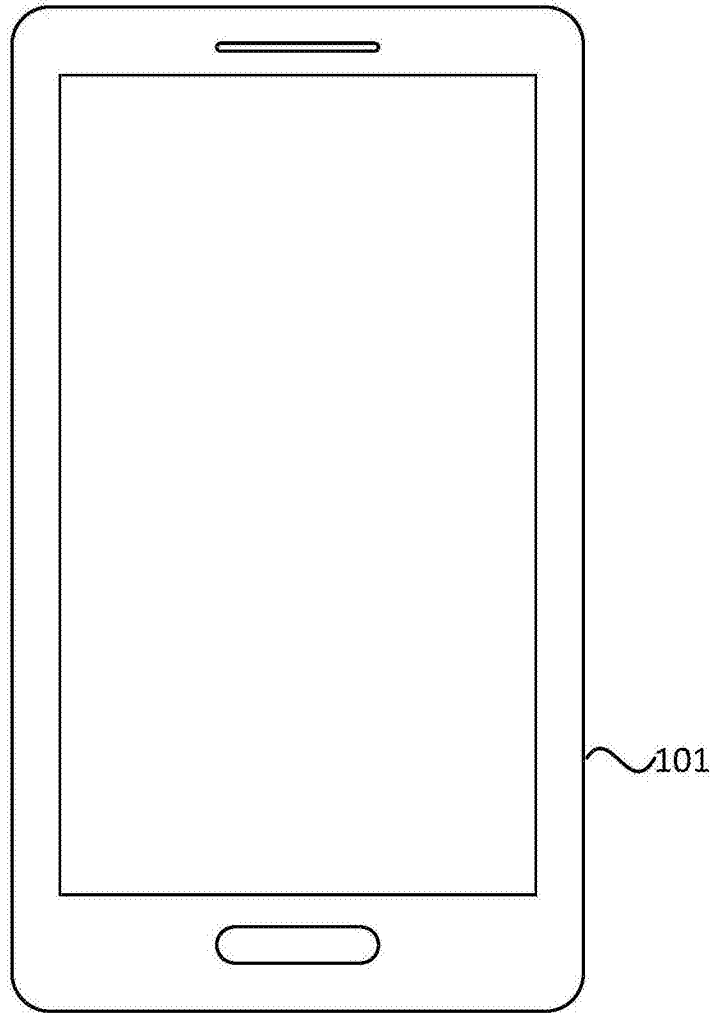


图9

|                |                                                                                                                                                                                                                                                           |         |            |
|----------------|-----------------------------------------------------------------------------------------------------------------------------------------------------------------------------------------------------------------------------------------------------------|---------|------------|
| 专利名称(译)        | 一种有机发光显示面板及装置                                                                                                                                                                                                                                             |         |            |
| 公开(公告)号        | <a href="#">CN106654030A</a>                                                                                                                                                                                                                              | 公开(公告)日 | 2017-05-10 |
| 申请号            | CN201611153676.X                                                                                                                                                                                                                                          | 申请日     | 2016-12-14 |
| [标]申请(专利权)人(译) | 上海天马有机发光显示技术有限公司<br>天马微电子股份有限公司                                                                                                                                                                                                                           |         |            |
| 申请(专利权)人(译)    | 上海天马有机发光显示技术有限公司<br>天马微电子股份有限公司                                                                                                                                                                                                                           |         |            |
| 当前申请(专利权)人(译)  | 上海天马有机发光显示技术有限公司<br>天马微电子股份有限公司                                                                                                                                                                                                                           |         |            |
| [标]发明人         | 牛晶华<br>雷志宏<br>王湘成<br>何为<br>滨田<br>柳晨                                                                                                                                                                                                                       |         |            |
| 发明人            | 牛晶华<br>雷志宏<br>王湘成<br>何为<br>滨田<br>柳晨                                                                                                                                                                                                                       |         |            |
| IPC分类号         | H01L51/50 H01L51/52 H01L27/32                                                                                                                                                                                                                             |         |            |
| CPC分类号         | H01L51/5072 H01L27/322 H01L27/3244 H01L51/5012 H01L51/5016 H01L51/5036 H01L51/5076<br>H01L51/5218 H01L51/5221 H01L51/5231 H01L51/5253 H01L2251/301 H01L2251/308 H01L2251/5307<br>H01L2251/5315 H01L2251/5376 H01L2251/558 H01L51/5008 H01L27/32 H01L51/52 |         |            |
| 代理人(译)         | 胡彬                                                                                                                                                                                                                                                        |         |            |
| 外部链接           | <a href="#">Espacenet</a> <a href="#">SIPO</a>                                                                                                                                                                                                            |         |            |

摘要(译)

本发明实施例公开了一种有机发光显示面板及装置，该有机发光显示面板包括：基板；层叠设置的第一电极和第二电极，所述第一电极和所述第二电极均位于所述基板的同一侧；有机发光层，位于所述第一电极和所述第二电极之间；电子传输层，位于所述有机发光层和所述第二电极之间；其中，由所述第二电极远离所述有机发光层的表面至所述电子传输层靠近所述有机发光层的表面之间的任意位置还包含有稀土金属。利用本发明实施例技术方案可以降低有机发光显示面板电子传输层与阴极之间的界面能障，提高电子注入能力，以及有机发光显示面板性能的目的。

