



(12) 发明专利申请

(10) 申请公布号 CN 104752490 A

(43) 申请公布日 2015. 07. 01

(21) 申请号 201510181465. 6

(22) 申请日 2015. 04. 16

(71) 申请人 京东方科技集团股份有限公司
地址 100015 北京市朝阳区酒仙桥路 10 号

(72) 发明人 王辉锋 刘则

(74) 专利代理机构 北京同达信恒知识产权代理
有限公司 11291

代理人 黄志华

(51) Int. Cl.

H01L 27/32(2006. 01)

H01L 51/52(2006. 01)

H01L 51/56(2006. 01)

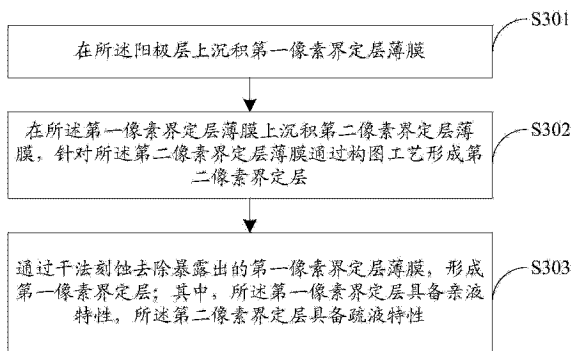
权利要求书1页 说明书5页 附图3页

(54) 发明名称

一种有机发光二极管显示面板及其制备方法、显示装置

(57) 摘要

本发明公开了一种有机发光二极管显示面板及其制备方法、显示装置,用以减少一道掩模板,降低生产成本,提升生产效率。所述方法包括在衬底基板上制作阳极层、发光层和阴极层,其中,所述方法还包括:在所述阳极层上沉积第一像素界定层薄膜;在所述第一像素界定层薄膜上沉积第二像素界定层薄膜,针对所述第二像素界定层薄膜通过构图工艺形成第二像素界定层;通过干法刻蚀去除暴露出的第一像素界定层薄膜,形成第一像素界定层;其中,所述第一像素界定层具备亲液特性,所述第二像素界定层具备疏液特性。



1. 一种有机发光二极管显示面板的制作方法,该方法包括在衬底基板上制作阳极层、发光层和阴极层,其特征在于,所述方法还包括:
在所述阳极层上沉积第一像素界定层薄膜;
在所述第一像素界定层薄膜上沉积第二像素界定层薄膜,针对所述第二像素界定层薄膜通过构图工艺形成第二像素界定层;
通过干法刻蚀去除暴露出的第一像素界定层薄膜,形成第一像素界定层;其中,所述第一像素界定层具备亲液特性,所述第二像素界定层具备疏液特性。
2. 根据权利要求1所述的制作方法,其特征在于,形成所述第二像素界定层的第二像素界定层薄膜的材料为不含氟树脂,使所述第二像素界定层具备疏液特性的方法包括:
对形成的所述第二像素界定层进行氟化处理。
3. 根据权利要求2所述的制作方法,其特征在于,所述对形成的所述第二像素界定层进行氟化处理时采用的气体为 C_xF_y 气体。
4. 根据权利要求3所述的制作方法,其特征在于,所述对形成的所述第二像素界定层进行氟化处理时采用的气体为四氟化碳气体。
5. 根据权利要求2所述的制作方法,其特征在于,形成所述第二像素界定层的第二像素界定层薄膜的材料为聚酰亚胺,或亚克力树脂,或有机硅。
6. 根据权利要求1所述的制作方法,其特征在于,所述干法刻蚀时的刻蚀气体为四氟化碳气体和氧气。
7. 根据权利要求1所述的制作方法,其特征在于,形成所述第一像素界定层的第一像素界定层薄膜的材料为氧化硅或氮化硅。
8. 根据权利要求1所述的制作方法,其特征在于,所述第二像素界定层的截面形状为正梯形。
9. 一种有机发光二极管显示面板,其特征在于,所述有机发光二极管显示面板为采用权利要求1-8任一权项所述方法制作得到的有机发光二极管显示面板。
10. 一种显示装置,其特征在于,所述显示装置包括权利要求9所述的有机发光二极管显示面板。

一种有机发光二极管显示面板及其制作方法、显示装置

技术领域

[0001] 本发明涉及显示技术领域,尤其涉及一种有机发光二极管显示面板及其制作方法、显示装置。

背景技术

[0002] 有机发光二极管(Organic Light Emitting Diode,OLED)器件相对于液晶显示屏(Liquid Crystal Display,LCD),具有自发光、反应快、视角广、亮度高、色彩艳、轻薄等优点,被认为是下一代显示技术。

[0003] OLED的成膜方式主要有蒸镀制程和溶液制程。蒸镀制程在小尺寸应用较为成熟,目前该技术已经应用于量产中。溶液制程OLED成膜方式主要有喷墨打印、喷嘴涂覆、旋涂、丝网印刷等,其中喷墨打印技术由于其材料利用率较高、可以实现大尺寸化,被认为是大尺寸OLED实现量产的重要方式。

[0004] 如图1所示,喷墨打印工艺需要预先在基板的电极层10上制作像素界定层(PDL),以限定墨滴精确的流入指定的亚像素区。其中PDL11要求表面能较小的疏液型材料,从而保证墨滴在像素内铺展,而不会溢出像素外的区域。但是墨滴与PDL11接触处由于两者间表面能差异、PDL大的坡角以及墨滴自身干燥行为,墨滴干燥后容易形成边缘薄,中间厚的不均匀薄膜,如图中的不均匀区域12,也即咖啡环效应。此种类型咖啡环效应导致的直接不良是像素边缘存在孔洞而漏电,其次是像素内亮度不均。

[0005] 为了避免像素内咖啡环效应引起的不良,一般采用双层PDL结构加以避免。如图2所示,其中第一层PDL21仍采用表面能较小的疏液型材料,并在第一层PDL21的下面设计第二层PDL22,第二层PDL22采用表面能大的无机材料。现有技术双层PDL结构的制作过程包括:通过第一道掩模板制作第二层PDL22,之后通过第二道掩模板制作第一层PDL21。双层PDL设计可有效避免像素边缘的孔洞,而且由于其发光区的发光面积大于有效像素区的面积,部分发光区边缘厚度不均区域23不发光,从而减小像素内发光不均匀性。但是,双层PDL设计与单层PDL设计相比,增加了一道掩模板,从而带来制作不良的风险,并相应增加了生产成本。

[0006] 综上所述,现有技术单层PDL结构会导致像素边缘漏电,像素内亮度不均的问题;现有技术双层PDL结构在制作时,需要采用两道掩模板,制作成本较高。

发明内容

[0007] 本发明实施例提供了一种有机发光二极管显示面板及其制作方法、显示装置,用以减少一道掩模板,降低生产成本,提升生产效率。

[0008] 本发明实施例提供的一种有机发光二极管显示面板的制作方法,该方法包括在衬底基板上制作阳极层、发光层和阴极层,其中,所述方法还包括:

[0009] 在所述阳极层上沉积第一像素界定层薄膜;

[0010] 在所述第一像素界定层薄膜上沉积第二像素界定层薄膜,针对所述第二像素界定

层薄膜通过构图工艺形成第二像素界定层；

[0011] 通过干法刻蚀去除暴露出的第一像素界定层薄膜，形成第一像素界定层；其中，所述第一像素界定层具备亲液特性，所述第二像素界定层具备疏液特性。

[0012] 由本发明实施例提供的有机发光二极管显示面板的制作方法，该方法在制作双层像素界定层时包括：在所述阳极层上沉积第一像素界定层薄膜；在所述第一像素界定层薄膜上沉积第二像素界定层薄膜，针对所述第二像素界定层薄膜通过构图工艺形成第二像素界定层；通过干法刻蚀去除暴露出的第一像素界定层薄膜，形成第一像素界定层；其中，所述第一像素界定层具备亲液特性，所述第二像素界定层具备疏液特性。由于本发明实施例在制作双层像素界定层时，只需要采用一道掩模板，与现有技术制作双层像素界定层相比，能够减少一道掩模板，降低生产成本，提升生产效率。

[0013] 较佳地，形成所述第二像素界定层的第二像素界定层薄膜的材料为不含氟树脂，使所述第二像素界定层具备疏液特性的方法包括：

[0014] 对形成的所述第二像素界定层进行氟化处理。

[0015] 较佳地，所述对形成的所述第二像素界定层进行氟化处理时采用的气体为 C_xF_y 气体。

[0016] 较佳地，所述对形成的所述第二像素界定层进行氟化处理时采用的气体为四氟化碳气体。

[0017] 较佳地，形成所述第二像素界定层的第二像素界定层薄膜的材料为聚酰亚胺，或亚克力树脂，或有机硅。

[0018] 这样，第二像素界定层薄膜在材料选择上更加方便、简单

[0019] 较佳地，所述干法刻蚀时的刻蚀气体为四氟化碳气体和氧气。

[0020] 较佳地，形成所述第一像素界定层的第一像素界定层薄膜的材料为氧化硅或氮化硅。

[0021] 这样，第一像素界定层薄膜在材料选择上更加方便、简单。

[0022] 较佳地，所述第二像素界定层的截面形状为正梯形。

[0023] 本发明实施例还提供了一种有机发光二极管显示面板，所述有机发光二极管显示面板为采用上述方法制作得到的有机发光二极管显示面板。

[0024] 由于本发明实施例提供的有机发光二极管显示面板是采用上述方法制作得到的，因此，该有机发光二极管显示面板的制作成本也较低。

[0025] 本发明实施例还提供了一种显示装置，该显示装置包括上述的有机发光二极管显示面板。

[0026] 由于本发明实施例提供的显示装置包括上述的有机发光二极管显示面板，因此该显示装置在生产过程中的生产成本也较低。

附图说明

[0027] 图 1 为现有技术单层像素界定层的结构示意图；

[0028] 图 2 为现有技术双层像素界定层的结构示意图；

[0029] 图 3 为本发明实施例提供的一种有机发光二极管显示面板的制作方法流程图；

[0030] 图 4- 图 8 分别为本发明实施例提供的一种有机发光二极管显示面板在制作过程

中的不同阶段的结构示意图。

具体实施方式

[0031] 本发明实施例提供了一种有机发光二极管显示面板及其制作方法、显示装置,用以减少一道掩模板,降低生产成本,提升生产效率。

[0032] 为了使本发明的目的、技术方案和优点更加清楚,下面将结合附图对本发明作进一步地详细描述,显然,所描述的实施例仅仅是本发明一部分实施例,而不是全部的实施例。基于本发明中的实施例,本领域普通技术人员在没有做出创造性劳动前提下所获得的所有其它实施例,都属于本发明保护的范围。

[0033] 下面结合附图详细介绍本发明具体实施例提供的有机发光二极管显示面板的制作方法。

[0034] 如图 3 所示,本发明具体实施例提供了一种有机发光二极管显示面板的制作方法,该方法包括在衬底基板上制作阳极层、发光层和阴极层,其中,所述方法还包括:

[0035] S301、在所述阳极层上沉积第一像素界定层薄膜;

[0036] S302、在所述第一像素界定层薄膜上沉积第二像素界定层薄膜,针对所述第二像素界定层薄膜通过构图工艺形成第二像素界定层;

[0037] S303、通过干法刻蚀去除暴露出的第一像素界定层薄膜,形成第一像素界定层;其中,所述第一像素界定层具备亲液特性,所述第二像素界定层具备疏液特性。

[0038] 下面结合附图详细介绍本发明具体实施例提供的有机发光二极管显示面板的制作过程。

[0039] 如图 4 所示,首先在衬底基板 40 上制作第一电极层,第一电极层通常为阳极层 41。由于 OLED 器件有底发光和顶发光两种,通过设置具有透明性的阳极和反射性的阴极结构形成底发射的器件结构,反之通过透明阴极和反射阳极的结构形成顶发光的器件结构。因此根据器件结构不同,阳极层 41 材料的选择也不同,通常阳极层 41 的材料选择氧化铟锡(ITO)、银(Ag)、氧化镍(NiO)、铝(Al)、石墨烯等高功函的透明或半透明材料。本发明具体实施例在衬底基板 40 上通过磁控溅射的方法制作阳极层 41,当然,在实际生产过程中,阳极层 41 还可以通过其它方法制作,阳极层 41 的具体制作过程与现有技术相同,这里不再赘述。

[0040] 如图 5 所示,接着在阳极层 41 上沉积第一像素界定层薄膜 51,具体地,本发明具体实施例通过等离子体增强化学气相沉积(Plasma Enhanced Chemical Vapor Deposition, PECVD)的方法在阳极层 41 上沉积第一像素界定层薄膜 51,当然,在实际生产过程中,还可以通过其它的成膜方法沉积第一像素界定层薄膜 51,本发明具体实施例并不对具体的成膜方法做限定。本发明具体实施例中的第一像素界定层薄膜 51 的材料为氧化硅(SiO₂)、氮化硅(SiN)、陶瓷粉、金属氧化物等。优选地,本发明具体实施例中的第一像素界定层薄膜 51 的材料为 SiO₂ 或 SiN。

[0041] 如图 6 所示,接着在第一像素界定层薄膜 51 上沉积第二像素界定层薄膜,针对该第二像素界定层薄膜通过构图工艺形成第二像素界定层 61。本发明具体实施例中的构图工艺包括:光刻胶的涂覆、曝光、显影、刻蚀以及光刻胶的去除的部分或全部过程。具体地,本发明具体实施例在沉积得到的第二像素界定层薄膜上涂覆光刻胶,然后对涂覆的光刻胶进

行曝光、显影,保留需要形成第二像素界定层位置处的光刻胶,接着刻蚀去除暴露出的第二像素界定层薄膜,最后去除剩余的光刻胶,形成第二像素界定层 61。当然,在实际生产过程中制作第二像素界定层 61 的方法还可以是,在第一像素界定层薄膜 51 上沉积第二像素界定层薄膜,沉积的第二像素界定层薄膜的性质与光刻胶的性质相同,接着对沉积得到的第二像素界定层薄膜进行曝光、显影,显影后保留需要形成第二像素界定层位置处的第二像素界定层薄膜,被保留下来的第二像素界定层薄膜即为本发明具体实施例中的第二像素界定层 61。

[0042] 优选地,本发明具体实施例中的第二像素界定层 61 的截面形状为正梯形,当然,本发明具体实施例中的第二像素界定层 61 的截面形状还可以为其它形状,本发明具体实施例并不对第二像素界定层 61 的截面的具体形状做限定。具体地,为了将本发明具体实施例中第二像素界定层 61 的截面形状制作为正梯形,可以通过曝光前的烘烤温度、曝光过程中的曝光能量及掩模板与衬底基板之间的距离、曝光后的烘烤温度的精确调整实现。本发明具体实施例制作得到的第二像素界定层 61 的高度为 0.1 微米 (μm) 到 100 μm , 优选第二像素界定层 61 的高度为 1 μm 到 5 μm 。

[0043] 如图 7 所示,接着通过干法刻蚀去除暴露出的第一像素界定层薄膜,形成第一像素界定层 71;其中,第一像素界定层 71 具备亲液特性,第二像素界定层 61 具备疏液特性。优选地,本发明具体实施例对暴露出的第一像素界定层薄膜进行干法刻蚀时,采用的刻蚀气体为四氟化碳 (CF_4) 气体和氧气 (O_2)。在刻蚀过程中,第一像素界定层薄膜未被第二像素界定层 61 覆盖的区域被 CF_4 和 O_2 刻蚀,而被第二像素界定层 61 覆盖的区域则不被刻蚀,刻蚀后形成第一像素界定层 71。另外,在干法刻蚀的过程中, CF_4 和 O_2 对第一像素界定层薄膜刻蚀的同时也会对第二像素界定层造成一定的减薄,因此实际生产过程中,沉积的第二像素界定层薄膜的厚度需要比第二像素界定层的目标厚度厚。干法刻蚀的刻蚀原理与现有技术相同,这里不再赘述。

[0044] 优选地,本发明具体实施例中形成第二像素界定层 61 的第二像素界定层薄膜的材料为不含氟树脂。具体地,形成本发明具体实施例中的第二像素界定层的第二像素界定层薄膜的材料为聚酰亚胺,或亚克力树脂,或有机硅等含碳氢键、羟基、氨基官能团的材料。

[0045] 当本发明具体实施例中的第二像素界定层薄膜的材料为不含氟树脂时,图 7 所示的第二像素界定层 61 的特性为亲液性,而本发明具体实施例制作得到的第二像素界定层的特性要求为疏液性,因此,当本发明具体实施例中的第二像素界定层薄膜的材料为不含氟树脂时,通过干法刻蚀去除暴露出的第一像素界定层薄膜,形成第一像素界定层后,所述方法还包括:对第二像素界定层进行氟化处理,使得第二像素界定层具备疏液特性。

[0046] 优选地,本发明具体实施例对第二像素界定层进行氟化处理时采用的气体为 C_xF_y 气体, x 、 y 为大于等于 1 的整数。具体地,本发明具体实施例对第二像素界定层进行氟化处理时采用的气体为 CF_4 气体,如图 8 所示,具体实施时,干法刻蚀去除暴露出的第一像素界定层薄膜后,通过切换干法刻蚀时的 CF_4 和 O_2 气体为 CF_4 气体, CF_4 气体对第二像素界定层材料的表面进行氟化保护,有机树脂的羟基、氨基、氢和 CF_4 气体发生取代反应,从而在有机树脂表面形成一层氟化的树脂层 80,氟化的树脂层 80 的表面能急剧降低,从而使得第二像素界定层 61 具备疏液特性。在实际生产过程中,氟化后的树脂放置时间过长,树脂的表面特性会慢慢的丧失,因此,氟化后的树脂需要在短时间内使用,在实际生产过程中,氟

化后的树脂最好在半个小时以内使用。

[0047] 当然,本发明具体实施例中的第二像素界定层薄膜的材料也可以为含氟树脂时,此时图 7 所示的第二像素界定层 61 具备疏液特性,不需要再对第二像素界定层 61 进行氟化处理。但是,第二像素界定层薄膜采用含氟树脂时,在后续进行干法刻蚀的过程中,会对第二像素界定层的特性造成一定的影响,使得第二像素界定层的疏液特性降低。

[0048] 接着,在制作有第一像素界定层和第二像素界定层的衬底基板上制作发光层,本发明具体实施例中发光层的具体制作方法与现有技术相同,这里不再赘述。接着,在制作有发光层的衬底基板上制作阴极层,本发明具体实施例中阴极层的具体制作方法与现有技术相同,这里不再赘述。

[0049] 另外,本发明具体实施例还可以在阳极层和发光层之间制作空穴注入层和 / 或空穴传输层,空穴注入层和 / 或空穴传输层的具体制作方法与现有技术相同,这里不再赘述。本发明具体实施例还可以在发光层和阴极层之间制作电子注入层和 / 或电子传输层,电子注入层和 / 或电子传输层的具体制作方法与现有技术相同,这里不再赘述。

[0050] 综上所述,本发明具体实施例提供一种有机发光二极管显示面板的制作方法,该方法包括在衬底基板上制作阳极层、发光层和阴极层,其中,所述方法还包括:在所述阳极层上沉积第一像素界定层薄膜;在所述第一像素界定层薄膜上沉积第二像素界定层薄膜,针对所述第二像素界定层薄膜通过构图工艺形成第二像素界定层;通过干法刻蚀去除暴露出的第一像素界定层薄膜,形成第一像素界定层;其中,所述第一像素界定层具备亲液特性,所述第二像素界定层具备疏液特性。本发明具体实施例在制作双层像素界定层时,只需要采用一道掩模板,与现有技术在制作双层像素界定层相比,能够减少一道掩模板,降低生产成本,提升生产效率。

[0051] 显然,本领域的技术人员可以对本发明进行各种改动和变型而不脱离本发明的精神和范围。这样,倘若本发明的这些修改和变型属于本发明权利要求及其等同技术的范围之内,则本发明也意图包含这些改动和变型在内。

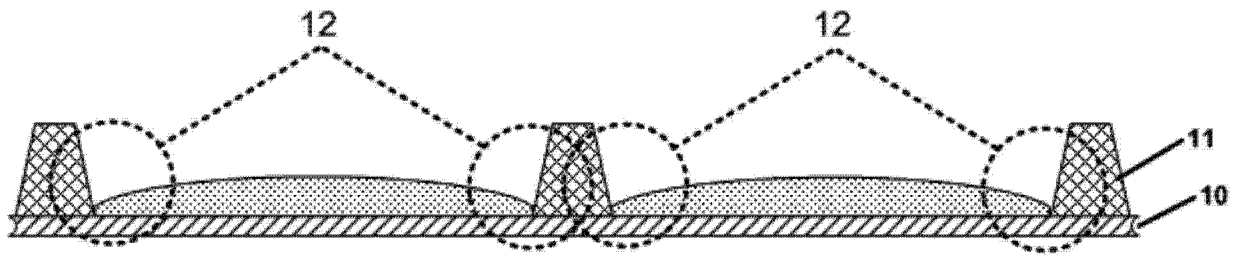


图 1

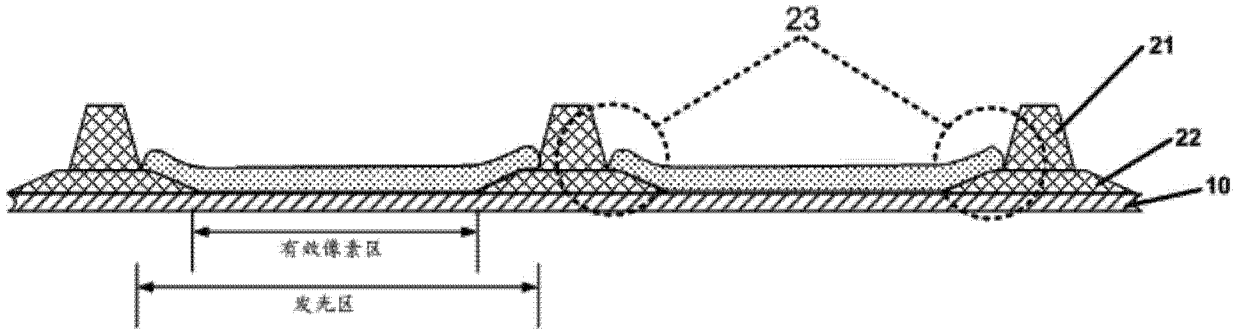


图 2

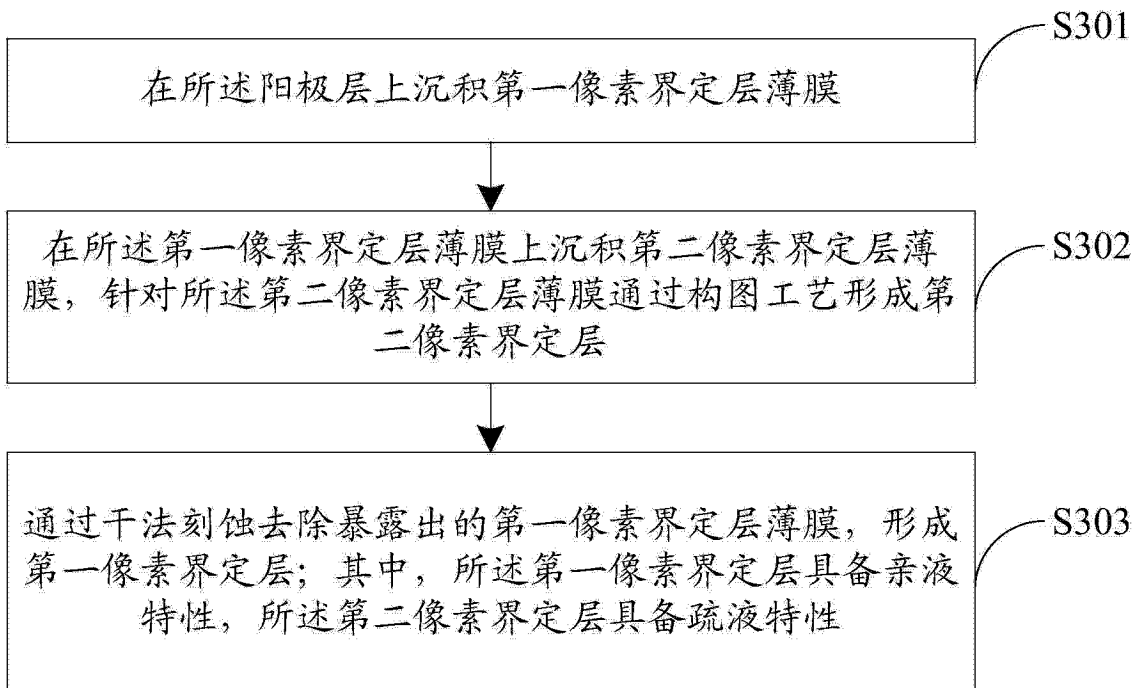


图 3

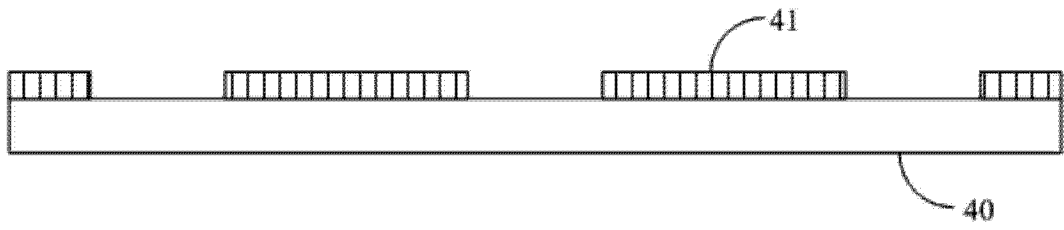


图 4

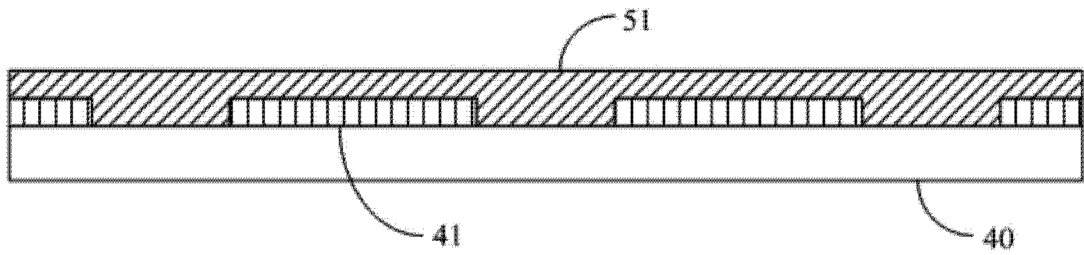


图 5

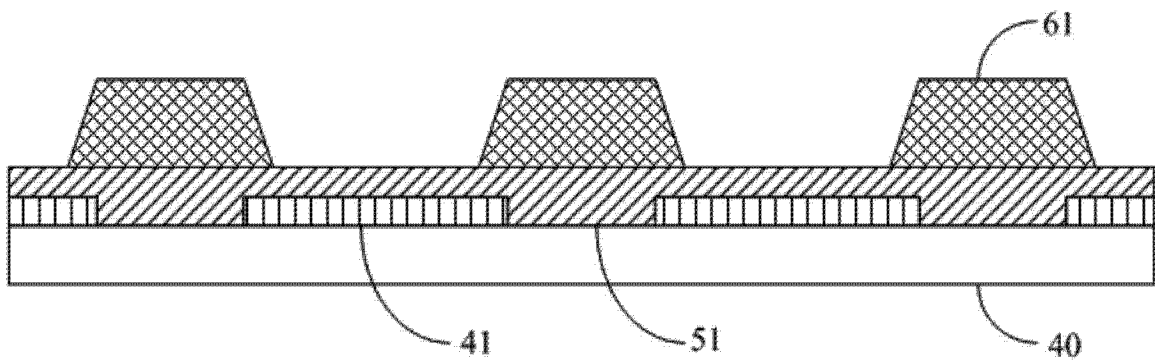


图 6

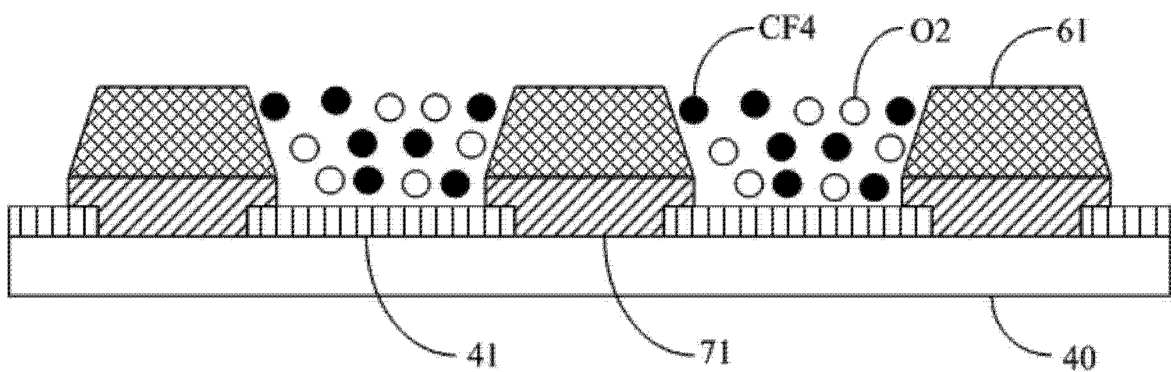


图 7

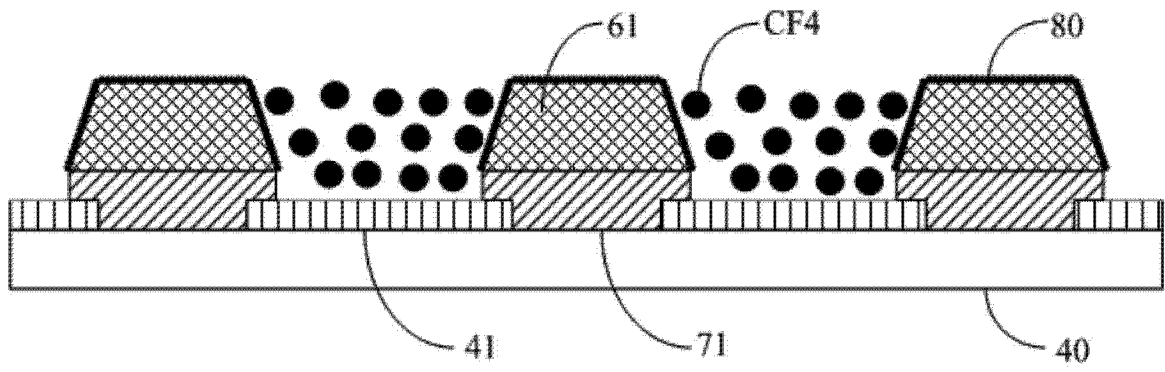


图 8

专利名称(译)	一种有机发光二极管显示面板及其制作方法、显示装置		
公开(公告)号	CN104752490A	公开(公告)日	2015-07-01
申请号	CN201510181465.6	申请日	2015-04-16
[标]申请(专利权)人(译)	京东方科技集团股份有限公司		
申请(专利权)人(译)	京东方科技集团股份有限公司		
当前申请(专利权)人(译)	京东方科技集团股份有限公司		
[标]发明人	王辉锋 刘则		
发明人	王辉锋 刘则		
IPC分类号	H01L27/32 H01L51/52 H01L51/56		
CPC分类号	H01L27/3246 H01L27/12 H01L27/3283 H01L51/0005 H01L51/0541 H01L51/5012 H01L51/56 H01L2227/323		
代理人(译)	黄志华		
其他公开文献	CN104752490B		
外部链接	Espacenet SIPO		

摘要(译)

本发明公开了一种有机发光二极管显示面板及其制作方法、显示装置，用以减少一道掩模板，降低生产成本，提升生产效率。所述方法包括在衬底基板上制作阳极层、发光层和阴极层，其中，所述方法还包括：在所述阳极层上沉积第一像素界定层薄膜；在所述第一像素界定层薄膜上沉积第二像素界定层薄膜，针对所述第二像素界定层薄膜通过构图工艺形成第二像素界定层；通过干法刻蚀去除暴露出的第一像素界定层薄膜，形成第一像素界定层；其中，所述第一像素界定层具备亲液特性，所述第二像素界定层具备疏液特性。

