



(12)发明专利

(10)授权公告号 CN 104252836 B

(45)授权公告日 2016. 11. 02

(21)申请号 201410291293.3

(51)Int.Cl.

(22)申请日 2014.06.25

G09G 3/3208(2016.01)

(65)同一申请的已公布的文献号

审查员 吕佩

申请公布号 CN 104252836 A

(43)申请公布日 2014.12.31

(30)优先权数据

10-2013-0073628 2013.06.26 KR

10-2014-0074825 2014.06.19 KR

(73)专利权人 乐金显示有限公司

地址 韩国首尔

(72)发明人 金荣文 李暎学

(74)专利代理机构 北京律诚同业知识产权代理

有限公司 11006

代理人 徐金国

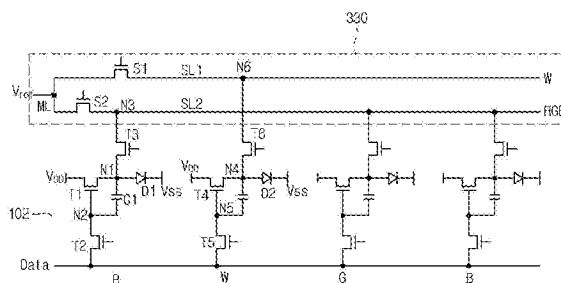
权利要求书3页 说明书12页 附图8页

(54)发明名称

有机发光二极管显示设备

(57)摘要

公开了一种有机发光二极管显示设备,其包括多条参考电压线。一条参考电压线向红色、绿色和蓝色子像素提供参考电压。另一参考电压线向白色子像素提供不同的参考电压。参考电压可以彼此独立地得到控制,以控制显示设备的亮度。



1. 有机发光显示设备,包括:

多个第一子像素,所述多个第一子像素具有发出第一颜色光的第一发光元件和用于驱动流过所述第一发光元件的电流的第一驱动晶体管;

第一参考电压线,用于将第一参考电压提供至所述第一驱动晶体管的源极;

多个第二子像素,所述多个第二子像素具有发出第二颜色光的第二发光元件和用于驱动流过所述第二发光元件的电流的第二驱动晶体管;和

第二参考电压线,用于将第二参考电压提供至所述第二驱动晶体管的源极。

2. 根据权利要求1所述的有机发光显示设备,还包括:

多个第三子像素,所述多个第三子像素具有发出第三颜色光的第三发光元件和用于驱动流过所述第三发光元件的电流的第三驱动晶体管;

多个第四子像素,所述多个第四子像素具有发出第四颜色光的第四发光元件和用于驱动流过所述第四发光元件的电流的第四驱动晶体管;

其中,所述第二参考电压线还将所述第二参考电压提供至所述第三驱动晶体管的源极和所述第四驱动晶体管的源极。

3. 根据权利要求2所述的有机发光显示设备,其中所述第一发光元件发出白色光,所述第二发光元件发出红色光,所述第三发光元件发出绿色光,所述第四发光元件发出蓝色光。

4. 根据权利要求2所述的有机发光显示设备,其中所述显示设备包括:

感测单元,用于确定所述第一驱动晶体管的第一阈值电压、确定所述第二驱动晶体管的第二阈值电压、确定所述第三驱动晶体管的第三阈值电压以及确定所述第四驱动晶体管的第四阈值电压;和

参考电压单元,用于根据所述第一阈值电压生成所述第一参考电压,以及根据所述第二、第三和第四阈值电压产生所述第二参考电压。

5. 根据权利要求1所述的有机发光显示设备,其中所述显示设备包括:

感测单元,用于确定所述第一驱动晶体管的第一阈值电压以及用于确定所述第二驱动晶体管的第二阈值电压;和

参考电压单元,用于根据所述第一阈值电压生成所述第一参考电压以及根据所述第二阈值电压产生所述第二参考电压。

6. 根据权利要求5所述的有机发光显示设备,其中

对于每一第一驱动晶体管,所述感测单元感测在所述第一驱动晶体管的源极处的源电压并根据所述第一驱动晶体管的源极处的源电压确定所述第一驱动晶体管的所述第一阈值电压,以及

对于每一第二驱动晶体管,所述感测单元感测在所述第二驱动晶体管的源极处的源电压并根据所述第二驱动晶体管的源极处的源电压确定所述第二驱动晶体管的所述第二阈值电压。

7. 根据权利要求6所述的有机发光显示设备,其中所述第一驱动晶体管的源极处的源电压是通过所述第一参考电压线感测的,所述第二驱动晶体管的源极处的源电压是通过所述第二参考电压线感测的。

8. 根据权利要求6所述的有机发光显示设备,其中:

所述第一驱动晶体管的所述第一阈值电压是根据所述第一驱动晶体管的源极处的源

电压与所述第一驱动晶体管的栅极处的数据电压之间的差确定的,以及

所述第二驱动晶体管的所述第二阈值电压是根据所述第二驱动晶体管的源极处的源电压与所述第二驱动晶体管的栅极处的数据电压之间的差确定的。

9. 根据权利要求5所述的有机发光显示设备,其中所述参考电压单元根据与所述第一阈值电压相对应的阈值分布产生所述第一参考电压,所述参考电压单元根据与所述第二参考电压相对应的阈值分布产生所述第二参考电压。

10. 根据权利要求1所述的有机发光显示设备,还包括:

主参考电压线,用于在不同的时间传送所述第一参考电压和所述第二参考电压;和
开关电路,用于选择性地将所述主参考电压线连接到所述第一参考电压线和所述第二参考电压线。

11. 根据权利要求1所述的有机发光显示设备,其中:

对于每一个第一驱动晶体管,所述第一驱动晶体管的栅极处的数据电压和所述第一参考电压之间的差对应于流过所述第一驱动晶体管的电流,以及

对于每一个第二驱动晶体管,所述第二驱动晶体管的栅极处的数据电压和所述第二参考电压之间的差对应于流过所述第二驱动晶体管的电流。

12. 根据权利要求1所述的有机发光显示设备,其中:

所述多个第一子像素具有将所述第一驱动晶体管的源极连接至所述第一参考电压线的第一感测晶体管;以及

所述多个第二子像素具有将所述第二驱动晶体管的源极连接至所述第二参考电压线的第二感测晶体管。

13. 一种有机发光显示设备中的操作方法,该方法包括:

将第一参考电压提供至多个第一子像素,所述多个第一子像素具有发出第一颜色光的第一发光元件和驱动流过所述第一发光元件的电流的第一驱动晶体管,所述第一参考电压被提供至所述第一驱动晶体管的源极;以及

将第二参考电压提供至多个第二子像素,所述多个第二子像素具有发出第二颜色光的第二发光元件和驱动流过所述第二发光元件的电流的第二驱动晶体管,所述第二参考电压被提供至所述第二驱动晶体管的源极。

14. 一种有机发光二极管显示设备,包括多个红色、绿色、蓝色和白色子像素,每个子像素包括:

驱动晶体管;

有机发光二极管显示元件,被配置为通过电流来发光,所述电流是根据所述驱动晶体管的栅极和源极之间的电位差而调整的;和

感测晶体管,被配置为感测所述驱动晶体管的源极上的电压,并将第一和第二参考电压之一施加至所述驱动晶体管的源极,

其中,所述第一参考电压取决于每一红色、绿色和蓝色子像素内的驱动晶体管的阈值电压,并被施加到每一红色、绿色和蓝色子像素中包括的所述驱动晶体管的源极,所述第二参考电压取决于所述白色子像素内的驱动晶体管的另一阈值电压,并被施加到所述白色子像素内的驱动晶体管的源极。

15. 根据权利要求14所述的有机发光二极管显示设备,其中

每一子像素还包括扫描晶体管,所述扫描晶体管是通过扫描线上的扫描信号来控制的并将数据线上的数据电压传送到所述驱动晶体管的栅极,

在初始间隔中,所述数据电压被施加到所述驱动晶体管的栅极,并且初始电压被施加到所述驱动晶体管的源极,

在感测间隔期间,所述驱动晶体管的源极上的电压改变,

在采样间隔期间,通过感测所述驱动晶体管的源极上的电压,检测所述阈值电压,以及在发光间隔期间,所述第一和第二参考电压之一被施加到所述驱动晶体管的源极。

16. 根据权利要求15所述的有机发光二极管显示设备,其中

所述红色、绿色和蓝色子像素的感测晶体管与第一子参考电压线连接,以及所述白色子像素的感测晶体管与第二子参考电压线连接。

17. 根据权利要求16所述的有机发光二极管显示设备,其中

对于所述红色、绿色和蓝色子像素,所述感测晶体管响应于相应的感测控制信号,将所述第一子参考电压线上的所述初始电压施加至所述驱动晶体管的源极;以及

对于所述白色子像素,所述感测晶体管响应于相应的感测控制信号,将所述第二子参考电压线上的所述初始电压施加至所述驱动晶体管的源极。

18. 根据权利要求17所述的有机发光二极管显示设备,其中

对于所述红色、绿色和蓝色子像素,在所述初始间隔期间,所述初始电压从所述第一子参考电压线施加到所述驱动晶体管的源极,并且所述驱动晶体管的源极在所述感测间隔期间浮置,以及

对于所述白色子像素,在所述初始间隔期间,所述初始电压从所述第二子参考电压线施加到所述驱动晶体管的源极,并且所述驱动晶体管的源极在所述感测间隔期间浮置。

19. 根据权利要求18所述的有机发光二极管显示设备,还包括感测单元,被配置为感测所述驱动晶体管的源极上的电压,并根据所感测的电压检测所述驱动晶体管的阈值电压。

20. 根据权利要求19所述的有机发光二极管显示设备,还包括参考电压单元,被配置为根据来自所述感测单元的所检测的阈值电压、每一红色、绿色和蓝色子像素内的所述驱动晶体管的阈值电压的分布曲线以及白色子像素内的所述驱动晶体管的阈值电压的另一曲线,来设置所述第一和第二参考电压。

21. 根据权利要求20所述的有机发光二极管显示设备,还包括:

主参考电压线,被形成为将所述第一和第二参考电压从所述参考电压单元传送到所述第一和第二子参考电压线;和

开关元件,被配置为选择性地所述主参考电压线连接到所述第一和第二子参考电压线中的任何一条。

有机发光二极管显示设备

[0001] 相关申请的交叉引用

[0002] 本申请要求享有2013年6月26日提交的韩国专利申请号10-2013-0073628和2014年6月19日提交的韩国专利申请号10-2014-0074825的优先权,该专利文献在此被全部并入以供参考。

技术领域

[0003] 本申请涉及有机发光二极管显示设备。

背景技术

[0004] 随着信息社会的发展,对于显示设备的要求随之变化且日益增加。因此,正在研究具有纤薄、重量轻、低功耗等等特征的各种平板显示设备。(已经研究的)平板显示设备包括液晶显示(LCD)设备、等离子显示面板(PDP)、有机发光二极管(OLED)显示设备等等。

[0005] OLED显示设备对应于利用在透明基板上形成的有机化合物发出红色、绿色和蓝色光的自发光显示设备。一般来讲,OLED显示设备包括OLED面板和驱动电路。因而,OLED显示设备不需要单独的光源,这与LCD设备不同。因此,与LCD设备相比,OLED显示设备可以实现更简单的制造过程和更低的制造成本。鉴于此,OLED显示设备作为下一代平板显示设备而正受到关注。此外,与LCD设备相比,OLED显示设备还提供更宽的视角和更高的对比度。此外,OLED显示设备可以由低直流电压驱动,并能够良好地耐受外部影响。此外,OLED显示设备的响应时间很短,而工作温度范围很宽。

[0006] 更具体地说,有源矩阵型的OLED显示设备允许将施加于像素区域、且用于控制电流的电压充入存储电容器中,且保持到施加下一帧信号为止。因而,有源矩阵型OLED显示设备可以在图像显示周期期间保持发光状态,而不管栅线的数目如何。因而,有源矩阵型OLED显示设备可以利用少量电流提供足够的亮度。因此,有源矩阵型OLED设备可以实现低功耗和大尺寸。

[0007] 根据现有技术的OLED显示设备的红色、绿色、蓝色和白色子像素每一个都包括OLED显示元件和驱动晶体管。驱动晶体管用于调整流过OLED显示元件的电流。

[0008] 流过驱动晶体管的电流可以通过驱动晶体管的栅极和源极之间的电位差来调整。流过驱动晶体管的电流被施加到OLED显示元件。因而,OLED显示元件能够发光。换言之,从OLED显示元件发出的光量可以通过调整施加到驱动晶体管的电压来控制。然而,由于驱动晶体管之间的阈值电压偏差,现有技术的OLED显示设备难以获得最佳的亮度。

发明内容

[0009] 据此,本申请的实施例涉及一种OLED显示设备,其基本上避免了由于现有技术的局限性和不足而引起的一个或多个问题。

[0010] 这些实施例涉及提供一种通过提供与像素相对的参考电压线而适于实现最佳亮度的OLED显示设备。

[0011] 这些实施例的附加的特点和有益效果,一部分将在随后的说明书中阐述,一部分根据本说明书将是明显的,或者可以通过实践这些实施例而被了解。可以通过在所撰写的说明书及其权利要求书以及所附附图中具体指明的结构来实现和获得这些实施例的目的及其他优点。

[0012] 在一个实施例中,有机发光显示设备包括多个第一子像素,所述多个第一子像素具有发射第一颜色光的第一发光元件和驱动流经第一发光元件的电流的第一驱动晶体管。第一参考电压线将第一参考电压提供至第一驱动晶体管的源极。多个第二子像素具有发出第二颜色光的第二发光元件和驱动流经第二发光元件的电流的第二驱动晶体管。第二参考电压线将第二参考电压提供至第二驱动晶体管的源极。

[0013] 在一个实施例中,多个第三子像素具有发出第三颜色光的第三发光元件和驱动流经第三发光元件的电流的第三驱动晶体管。多个第四子像素具有发出第四颜色光的第四发光元件和驱动流经第四发光元件的电流的第四驱动晶体管。第二参考电压线还将第二参考电压提供至第三驱动晶体管的源极和第四驱动晶体管的源极。例如,第一发光元件可以发白光,第二发光元件发红光,第三发光元件发绿光,第四发光元件发蓝光。

[0014] 在一个实施例中,显示设备包括感测单元,以确定第一驱动晶体管的第一阈值电压,确定第二驱动晶体管的第二阈值电压,确定第三驱动晶体管的第三阈值电压,以及确定第四驱动晶体管的第四阈值电压。参考电压单元根据第一阈值电压生成第一参考电压,并根据第二、第三和第四阈值电压生成第二参考电压。

[0015] 在一个实施例中,公开了在有机发光显示设备中的操作方法。该方法包括向多个第一子像素提供第一参考电压,所述多个第一子像素具有发射第一颜色光的第一发光元件和驱动流经第一发光元件的电流的第一驱动晶体管,第一参考电压被提供至第一驱动晶体管的源极;以及向多个第二子像素提供第二参考电压,所述多个第二子像素具有发射第二颜色光的第二发光元件和驱动流经第二发光元件的电流的第二驱动晶体管,第二参考电压被提供至第二驱动晶体管的源极。

[0016] 根据实施例的一个一般性特征,一种OLED显示设备包括多个红色、绿色、蓝色和白色子像素,每个子像素包括:驱动晶体管;有机发光二极管显示元件,被配置为通过电流来发光,所述电流是根据所述驱动晶体管的栅极和源极之间的电位差而调整的;和感测晶体管,被配置为感测所述驱动晶体管的源极上的电压,并将第一和第二参考电压之一施加至所述驱动晶体管的源极。所述第一参考电压取决于每一红色、绿色和蓝色子像素内的驱动晶体管的阈值电压,并被施加到每一红色、绿色和蓝色子像素中包括的所述驱动晶体管的源极。所述第二参考电压取决于所述白色子像素内的驱动晶体管的另一阈值电压,并被施加到所述白色子像素的驱动晶体管的源极。

[0017] 根据本实施例的一个一般性特征的OLED显示设备允许:每一子像素还包括扫描晶体管,所述扫描晶体管通过扫描线上的扫描信号来控制并将数据线上的数据电压传送到所述驱动晶体管的栅极;在初始间隔中,所述数据电压被施加到所述驱动晶体管的栅极,并且初始电压被施加到所述驱动晶体管的源极;在感测间隔期间,所述驱动晶体管的源极上的电压改变;在采样间隔期间,通过感测所述驱动晶体管的源极上的电压,检测所述阈值电压;以及在发光间隔期间,所述第一和第二参考电压之一被施加到所述驱动晶体管的源极。

[0018] 在根据本实施例的一个一般性特征的OLED显示设备中,所述红色、绿色和蓝色子

像素的感测晶体管与第一子参考电压线连接,所述白色子像素的感测晶体管与第二子参考电压线连接。

[0019] 根据本实施例的一个一般性特征的OLED显示设备允许所述感测晶体管响应于感测控制信号,将所述子参考电压线上的电压施加至所述驱动晶体管的源极。

[0020] 根据本实施例的一个一般性特征的OLED显示设备允许不仅在初始间隔期间将初始电压从子参考电压线施加到驱动晶体管的源极,而且在感测间隔期间将驱动晶体管的源极浮置。

[0021] 根据本实施例的一个一般性特征的OLED显示设备还包括感测单元,被配置为感测所述驱动晶体管的源极上的电压,并根据所感测的电压检测所述驱动晶体管的阈值电压。

[0022] 根据本实施例的一个一般性特征的OLED显示设备还包括参考电压单元,被配置为根据来自所述感测单元的所检测的阈值电压、每一红色、绿色和蓝色子像素内的所述驱动晶体管的阈值电压的分布曲线、以及白色子像素内的所述驱动晶体管的阈值电压的另一曲线,来设置所述第一和第二参考电压。

[0023] 根据本实施例的一个一般性特征的OLED显示设备还包括:主参考电压线,被形成将为所述第一和第二参考电压从所述参考电压单元传送到所述第一和第二子参考电压线;以及开关元件,被配置为选择性地所述主参考电压线连接到所述第一和第二子参考电压线中的任何一条。

[0024] 根据本实施例的一个一般性特征的OLED显示设备允许所述开关元件包括配置为电气连接所述主参考电压线和所述第一子参考电压线的第一开关元件,和配置为电气连接所述主参考电压线和所述第二子参考电压线的第二开关元件。

[0025] 根据本实施例的一个一般性特征的OLED显示设备还包括分路器,被配置为选择性地所述第一和第二子参考电压线之一连接到所述参考电压单元。

[0026] 在审阅下文的附图和详细说明后,其他系统、方法、特征和优点对于本领域技术人员将是、或者将变得清楚明白。旨在将所有这类的额外系统、方法、特征和优点包括在本说明中,涵盖在本公开内容的范围内,并由所附的权利要求书保护。本说明中的任何内容都不应被认为是对权利要求的限制。下文将结合实施例讨论进一步的特征和优点。应理解的是,本公开内容的上述概括说明及随后的详细说明都是示例性的和解释性的,旨在为所请求保护的本公开内容提供进一步的解释。

附图说明

[0027] 附图被包括在内以提供对于实施例的进一步的理解,它们在此被纳入并构成本申请的一部分,附图图示出本公开内容的实施例并与说明书一起用于解释本公开内容。在附图中:

[0028] 图1是示出OLED显示元件的示意图;

[0029] 图2是示出OLED显示设备的电路图;

[0030] 图3是示出红色、绿色、蓝色和白色子像素的阈值电压的分布映射的图表;

[0031] 图4是示出依据本公开内容的实施例的OLED显示设备的感测配置的方框图;

[0032] 图5是示出依据本公开内容的实施例的OLED显示设备的参考电压单元和子像素的详细电路图;

[0033] 图6至8是示出根据本公开内容的实施例的红色、绿色、蓝色和白色子像素之一的操作的电路图；

[0034] 图9是示出阈值电压补偿过程的波形图；

[0035] 图10是示出依据本公开内容的实施例的白色子像素以及红色、绿色和蓝色子像素之中的红色子像素的电路图；和

[0036] 图11至13是示出施加到图10的电路的信号波形图。

具体实施方式

[0037] 现在将详细参考根据本公开内容的示例性实施例的OLED显示设备，附图中图示出了这些示例性实施例的范例。下文中介绍的这些实施例是作为范例提供的，以便将它们的实质内容传达给本领域中的普通技术人员。因此，这些实施例可以以不同形态具体实现，而不局限于此处描述的这些实施例。在附图中，为了便于说明，可能会放大设备的尺寸、厚度等等。只要可能，将在包括附图在内的整个公开内容中使用相同的附图标记表示相同或者类似的部分。

[0038] 本公开内容涉及对红色、绿色、蓝色和白色子像素施加单独参考电压的OLED显示设备。现在将描述这种OLED显示设备的配置与操作以及OLED显示元件的详细结构。

[0039] 图1是示出OLED显示元件的示意图。

[0040] 参见图1，OLED显示元件一般包括在阳极和阴极之间叠置的电子注入层EIL、电子传输层ETL、发射层EML、空穴传输层HTL和空穴注入层HIL。如果在这种有机发光二极管的阳极和阴极之间施加任意电压，则不仅通过电子注入层EIL和电子传输层ETL而使电子从阴极漂移到发射层EML，并且还通过空穴注入层HIL和空穴传输层HTL而使空穴从阳极漂移到发射层EML。因而，从电子传输层ETL施加的电子和从空穴传输层HTL施加的空穴在发射层EML内再次互相结合。因此，能够从发射层EML发光。

[0041] 图2是示出OLED显示设备的电路图。

[0042] 使用上述OLED显示元件的OLED显示设备100可包括OLED面板102、扫描驱动器103、数据驱动器104、伽马电压发生器105、时序控制器106、电源单元107、参考电压单元110和感测单元111。OLED面板102可包括多个像素101、电源焊垫108和接地焊垫109。

[0043] 详细来讲，如图2中所示，OLED显示设备100可包括：OLED面板，其具有在由交叉的扫描线SL和数据线DL限定的各像素区域中布置的多个像素101；扫描驱动器103，其被配置为驱动OLED面板102上的扫描线SL；和数据驱动器104，其被配置为驱动OLED面板102上的数据线DL。此外，OLED显示设备100可包括被配置为将多个伽马电压施加至数据驱动器104的伽马电压发生器105，被配置为控制扫描驱动器103和数据驱动器104的时序控制器106，和被配置为将电源电压施加至像素101的电源单元107。

[0044] 像素101可包括发出红色、绿色、蓝色和白色光的子像素。

[0045] OLED面板102上的像素101可以矩阵形式布置。可在OLED面板102上形成电源焊垫108和接地焊垫109。电源焊垫108用于从电源单元107接收最高电压 V_{DD} 。接地焊垫109用于从电源单元107接收接地电压GND。

[0046] 传送到电源焊垫108的最高电压 V_{DD} 可被施加到每一像素101。传送到接地焊垫109的接地电压GND也可被施加到每一像素101。

[0047] 扫描驱动器103可将扫描脉冲顺序地施加至扫描线SL。因而,扫描线SL可被顺序地驱动。

[0048] 伽马电压发生器105可生成具有各种电压电平的伽马电压。这种伽马电压可从伽马电压发生器105施加至数据驱动器104。

[0049] 数据驱动器104利用从伽马电压发生器105施加的伽马电压,将从时序控制器106输入的数字数据信号转换为模拟数据信号。此外,每当扫描脉冲被施加到扫描线SL之一时,数据驱动器104将模拟数据信号施加至OLED面板102上的数据线DL。

[0050] 时序控制器106利用从诸如图形卡之类的外部系统施加的同步信号,生成数据控制信号和扫描控制信号。数据控制信号用于控制数据驱动器104。扫描控制信号用于控制扫描驱动器103。

[0051] 时序控制器106中生成的数据控制信号被施加到数据驱动器104,以控制数据驱动器104。类似地,时序控制器106中生成的扫描控制信号被施加到扫描驱动器103,以控制扫描驱动器103。此外,时序控制器106将从外部系统施加的数字数据信号传送到数据驱动器104。

[0052] 当扫描脉冲被施加到各扫描线SL时,每一像素101从相应数据线DL接收数据信号。此外,每一像素101发出与接收的数据信号相对应的光量。

[0053] 参考电压单元110可生成将施加到OLED面板102的参考电压。此外,参考电压单元110可将参考电压施加至OLED面板102上的各像素101。

[0054] 感测单元111可启用诸如参考电压单元110之类的补偿电路,对每一像素101中包括的驱动晶体管的阈值电压进行补偿。此外,感测单元111可允许补偿电路(例如,参考电压单元110)将补偿信号(例如,调整后的参考电压)提供至OLED面板102。因而,可实现高亮度。

[0055] 以这样的方式,感测单元111可感测每一像素101内的驱动晶体管的阈值电压 V_{th} ,并且参考电压单元110可根据感测的数据调整参考电压并将调整后的参考电压输出至OLED面板102。可在参考电压调整期间使用OLED面板102上的驱动晶体管的初始阈值电压 V_{th} 的分布映射。驱动晶体管的阈值电压 V_{th} 可取决于驱动晶体管的尺寸。驱动晶体管的这种阈值电压 V_{th} 可通过以下等式1表示。

[0056] 【等式1】

$$[0057] \quad V_{th} = \phi_{ms} - \left(\frac{Q_{ox}}{C_{ox}} + \frac{Q_d}{C_{ox}} \right) + 2\phi_f$$

[0058] 在等式1中,“ ϕ_{ms} ”是金属和半导体之间的接触电位差(或者功函数差),“ Q_{ox} ”是氧化膜的表面上的固定电荷量,“ Q_d ”是离子层上的正电荷量,“ C_{ox} ”是栅电极的每单位面积的电容,“ ϕ_f ”是本征能级 E_i 和费米能级之间的差。等式1中包括的栅电极的每单位面积的电容 C_{ox} 可由以下等式2定义。

[0059] 【等式2】

$$[0060] \quad C_{ox} = \frac{\epsilon_0 \epsilon_r}{t_{ox}}$$

[0061] 在等式2中,“ ϵ_0 ”是自由空间的介电常数,“ ϵ_r ”是相对介电常数,“ t_{ox} ”是氧化膜的厚度。

[0062] 从等式1和2可以看出,驱动晶体管的阈值电压 V_{th} 显然取决于驱动晶体管的栅电极的尺寸和介电常数。

[0063] 在一个范例中,红色子像素的驱动晶体管的尺寸大约为 $142\mu\text{m}$,绿色子像素的驱动晶体管的尺寸大约为 $122\mu\text{m}$,蓝色子像素的驱动晶体管的尺寸大约为 $145\mu\text{m}$,白色子像素的驱动晶体管的尺寸大约为 $82\mu\text{m}$ 。换言之,白色子像素的驱动晶体管的尺寸比红色、绿色和蓝色子像素的驱动晶体管的尺寸小。这是由于,白色子像素具有优于其他子像素的发光效率,而且与其他子像素不同,白色子像素不需要任何滤色器。

[0064] 换言之,白色子像素的小尺寸驱动晶体管导致白色子像素的驱动晶体管的阈值电压 V_{th} 高于红色、绿色和蓝色子像素的驱动晶体管的阈值电压 V_{th} 。

[0065] 图3是示出红色、绿色、蓝色和白色子像素的阈值电压的分布映射的图表。

[0066] 如图3中所示,可以以分布曲线的形式,将实线表示的红色、绿色和蓝色子像素的阈值电压和虚线表示的白色子像素的阈值电压标准化。

[0067] 从图3的阈值电压的分布映射可以明显看出,红色、绿色和蓝色子像素的阈值电压彼此相似,但是白色子像素的阈值电压高于红色、绿色和蓝色子像素的阈值电压。

[0068] 换言之,白色子像素的驱动晶体管小于红色、绿色和蓝色子像素的驱动晶体管。因而,白色子像素的驱动晶体管的阈值电压分布为高于红色、绿色和蓝色子像素的驱动晶体管的阈值电压。

[0069] 鉴于此,需要感测红色、绿色和蓝色子像素内的驱动晶体管的阈值电压和白色子像素内的驱动晶体管的阈值电压,并根据所感测的阈值电压生成施加到红色、绿色和蓝色子像素和白色子像素的单独的参考电压,以显示高质量图像。

[0070] 随后,将描述适用于将单独的参考电压施加至红色、绿色和蓝色子像素和白色子像素的OLED显示设备100。

[0071] 图4是示出依据本公开内容的实施例的OLED显示设备的感测配置的方框图。

[0072] 参见图4,根据本公开内容的实施例的OLED显示设备可包括参考电压单元110、感测单元111和OLED面板102。参考电压单元110可包括参考电压设置器220和参考电压供应器330。

[0073] 参考电压设置器220可设置用于红色、绿色和蓝色子像素的驱动晶体管的第一参考电压和用于白色子像素的驱动晶体管的第二参考电压。为此目的,参考电压设置器220可使用通过OLED面板102上的感测晶体管所获得的子像素的驱动晶体管的阈值电压。

[0074] 由参考电压设置器220设置的第一和第二参考电压可通过参考电压供应器330(即参考电压电源)而施加到像素。详细来讲,第一参考电压可施加到红色、绿色和蓝色子像素,第二参考电压可施加到白色子像素。以这样的方式,红色、绿色和蓝色子像素和白色子像素被单独地连接到两条参考电压线。因而,可通过经由第一和第二参考电压线传送的第一和第二参考电压,来优化用于红色、绿色和蓝色子像素和白色子像素的参考电压。因而,可实现最佳的亮度。

[0075] 图5是示出依据本公开内容的实施例的OLED显示设备的参考电压供应器和子像素的详细电路图。

[0076] 现在将参考图5描述根据本公开内容的实施例的OLED显示设备的参考电压供应器330和每一像素101的详细配置。

[0077] 在OLED面板102上形成红色、绿色、蓝色和白色子像素。

[0078] 红色子像素可包括第一驱动晶体管T1,第一扫描晶体管T2和第一感测晶体管T3,第一存储电容器C1和发射红色光的第一OLED显示元件D1。

[0079] 第一OLED显示元件D1可连接在第一节点N1和低电压源(或者线)VSS之间。第一驱动晶体管T1可连接在高压电源(线)VDD、第一节点N1和第二节点N2之间。驱动晶体管T1的源极连接至节点N1,驱动晶体管T1的栅极连接至节点N2,驱动晶体管T1的漏极连接至VDD。

[0080] 第一扫描晶体管T2可连接在第二节点N2、数据线DL和扫描线SL之间。

[0081] 第一存储电容器C1可连接在第一节点N1和第二节点N2之间。

[0082] 第一感测晶体管T3可通过(图5所示的)感测单元111的感测控制信号来控制。为此目的,第一感测晶体管T3可连接在第一节点N1和第三节点N3之间,并具有连接到感测单元111的栅极。

[0083] 红色子像素的上述配置可以相同的方式应用于绿色和蓝色子像素。

[0084] 此外,可通过经由扫描线SL传送的扫描脉冲,导通第一扫描晶体管T2。可通过第二节点N2上的电压控制第一驱动晶体管T1。第一存储电容器C1可利用与第一节点N1和第二节点N2之间的电位差相对应的电压来充电。

[0085] 同时,白色子像素可包括第二驱动晶体管T4,第二扫描晶体管T5,第二感测晶体管T6,第二存储电容器C2和发射白色光的第二OLED显示元件D2。

[0086] 第二OLED显示元件D2可连接在第四节点N4和低电压源(或者线)VSS之间。第二驱动晶体管T4可连接在高压电源(线)VDD、第四节点N4和第五节点N5之间。驱动晶体管T4的源极连接至节点N4,驱动晶体管T4的栅极连接至节点N5,驱动晶体管T4的漏极连接至VDD。

[0087] 第二扫描晶体管T5可连接在第五节点N5、数据线DL和扫描线SL之间。

[0088] 第二存储电容器C2可连接在第四节点N4和第五节点N5之间。

[0089] 第二感测晶体管T6可通过(图5所示的)感测单元111的感测控制信号来控制。为此目的,第二感测晶体管T6可连接在第四节点N4和第六节点N6之间,并具有连接到感测单元111的栅极。

[0090] 此外,可通过经由扫描线SL传送的扫描脉冲,导通第二扫描晶体管T5。可通过第五节点N5上的电压控制第二驱动晶体管T4。第二存储电容器C2可利用与第四节点N4和第五节点N5之间的电位差相对应的电压来充电。

[0091] 参考电压供应器330可包括主参考电压线MRVL以及第一和第二子参考电压线SRVL1和SRVL2。主参考电压线MRVL在不同时间将参考电压运送至第一和第二子参考电压线SRVL1和SRVL2。此外,参考电压供应器330可包括连接在主参考电压线MRVL和第一子参考电压线SRVL1之间的第一开关元件S1,以及连接在主参考电压线MRVL和第二子参考电压线SRVL2之间的第二开关元件S2。

[0092] 第一开关元件S1连接在主参考电压线MRVL和第六节点N6之间。因而,第一开关元件S1可通过开关操作,选择性地使主参考电压线MRVL连接到第六节点N6或从第六节点N6断开。第二开关元件S2连接在主参考电压线MRVL和第三节点N3之间。因而,第二开关元件S2可通过开关操作,选择性地使主参考电压线MRVL连接到第三节点N3或从第三节点N3断开。

[0093] 尽管已经解释了参考电压供应器330具有上述电路配置,但是第一和第二开关元件S1和S2可被多路复用电路(例如,分路器、复用器、双向复用器)替代。在多路复用电路是

分路器的情况下,主参考电压线MRVL与分路器的输入端子连接,第一和第二子参考电压线SRVL1和SRVL2与分路器的第一和第二输出端子连接。

[0094] 以这样的方式,可利用单条主参考电压线MRVL、可与主参考电压线MRVL连接的第一和第二子参考电压线SRVL1和SRVL2、以及控制第一和第二子参考电压线SRVL1和SRVL2与主参考电压线MRVL的电连接的第一和第二开关元件S1和S2,将独立的参考电压施加到红色、绿色和蓝色子像素和白色子像素。换言之,可以利用子参考电压线SRVL1和SRVL2以及第一和第二开关元件S1和S2来实现将不同的参考电压单独供应到红色、绿色和蓝色子像素和白色子像素,而无需额外的主参考电压线以及单独的驱动器芯片。

[0095] 与允许红色、绿色、蓝色和白色子像素彼此共享单个参考电压的模式不同,本公开内容的OLED显示设备可通过为红色、绿色、蓝色和白色子像素设置不同的参考电压而为每一子像素优化参考电压。实际上,可利用驱动晶体管的初始阈值电压的分布映射来确定这些子像素的参考电压。然而,驱动晶体管的初始阈值电压可能依据子像素的不同而彼此不同。因而,可将单独的参考电压线应用于子像素,并且可为子像素设置不同的参考电压。因而,可实现最佳的亮度。

[0096] 为了将不同的参考电压施加至各子像素,参考电压线的数目必须增加,驱动器芯片的尺寸必须增大。为了解决这一问题,可在OLED显示设备中使用本公开内容的一个实施例中公开的分路器。分路器允许在不增大驱动器芯片的尺寸的情况下,将不同的参考电压施加到子像素。因而,可实现最佳的亮度。

[0097] 现在将参考电路和波形图详细说明本公开内容的阈值电压补偿过程。

[0098] 图6至8是示出根据本公开内容的实施例的红色、绿色、蓝色和白色子像素之一的操作的电路图。图9是示出阈值电压补偿过程的波形图。

[0099] 参考图6至9,阈值电压补偿过程可以定义为初始间隔 T_{init} ,感测间隔 T_{sen} 和采样间隔 T_{sam} 。

[0100] 为了便于解释,将代表性地说明红色、绿色、蓝色和白色子像素之中的红色子像素,但是对于红色子像素的说明可应用于其他彩色子像素。

[0101] <初始间隔 T_{init} >

[0102] 参考图6和9,在初始间隔 T_{init} 中,通过扫描线SL上的高电平的扫描脉冲导通扫描晶体管T2,通过从感测单元111施加的感测控制信号导通感测晶体管T3。

[0103] 导通的扫描晶体管T2使得经由数据线DL传送的数据电压 V_{data} 充入第二节点N2。此外,导通的感测晶体管T3使得被传递经过参考电压线RVL(即,SRVL)的初始电压 V_{init} 充入第一节点N1。被传递经过参考电压线RVL的数据电压 V_{data} 可变为预先设置的用于补偿阈值电压的虚拟数据电压,而不是用于控制OLED显示元件D1的发光量的真实数据电压。同样,初始电压 V_{init} 可被设置为低于低电压 V_{ss} 。换言之,为了OLED显示元件D1的发光,低电压 V_{ss} 可被设置为高于初始电压 V_{init} 。

[0104] 此时,驱动晶体管T1的栅极和源极之间的电压变为大于驱动晶体管T1的阈值电压 V_{th} 。因而,驱动晶体管T1导通,并被驱动为源极跟随器。因而,流过驱动晶体管T1的电流可变为适当的初始值。

[0105] 存储电容器C1连接在驱动晶体管T1(被驱动为源极跟随器)的栅极和源极之间,并允许驱动晶体管T1的源电压跟随驱动晶体管T1的栅电压,从而可检测驱动晶体管T1的阈值

电压 V_{th} 。此外,最高电压 V_{DD} 从高压电源(或者线)VDD施加到驱动晶体管T1的漏极,该漏极与驱动晶体管T1的栅极断开。因而,以源极跟随器模式驱动的驱动晶体管T1不仅可检测正阈值电压,也可检测负阈值电压。

[0106] <感测间隔 T_{sen} >

[0107] 图7和9示出在感测间隔 T_{sen} 期间的像素操作。在感测间隔 T_{sen} 期间,扫描晶体管T2仍旧导通,并且感测晶体管T3仍旧导通。然而,初始电压 V_{init} 不再经由参考电压线RVL和感测晶体管T3施加到第一节点N1。因而,第一节点N1变为浮置状态。将参考图11和12更加详细的说明这一点。因而,由于流过驱动晶体管T1的电流,第一节点N1处的电压升高。

[0108] 第一节点N1的电压升高至电压“ $V_{data}-V_{th}$ ”。这使得第二节点N2和第一节点N1之间的电压差达到驱动晶体管T1的阈值电压 V_{th} ,从而使流过驱动晶体管T1的电流变为“0”。因而,第一节点N1的电压保持为恒定电压“ $V_{data}-V_{th}$ ”。

[0109] <采样间隔 T_{sam} >

[0110] 图7和9还示出在采样间隔 T_{sam} 期间的像素操作。在感测间隔 T_{sen} 期间,扫描晶体管T2仍旧导通,并且感测晶体管T3仍旧导通。在采样间隔 T_{sam} 期间,通过参考电压线RVL从晶体管T1的源极处的第一节点N1感测源极电压“ $V_{data}-V_{th}$ ”。因而,可利用从第一节点N1感测的源极电压和施加到第二节点N2的数据电压 V_{data} 之间的电压差,检测驱动晶体管T1的阈值电压 V_{th} 。

[0111] <发光间隔>

[0112] 图8示出在采样间隔 T_{sam} 之后的发光间隔期间的像素操作。在发光间隔中,扫描晶体管T2可导通,并且感测晶体管T3可导通。

[0113] 导通的扫描晶体管T2将经由数据线DL传送来的补偿数据电压“ $V_{data}+V_{th}$ ”施加到第二节点N2。此外,导通的感测晶体管T3将经由参考电压线RVL传送来的参考电压 V_{ref} 施加到第一节点N1。

[0114] 通过第一节点N1和第二节点N2的电压之间的电压差,电流流过驱动晶体管T1。流过驱动晶体管T1的电流被施加到OLED显示元件D1。因而OLED显示元件D1可发光。OLED显示元件D1的电流 I_{oled} 可按以下等式3定义。

[0115] 【等式3】

$$[0116] \quad I_{oled} = \frac{\beta}{2} (V_{gs} - V_{th})^2$$

$$[0117] \quad V_g = V_{data}$$

$$[0118] \quad V_s = V_{init}$$

$$[0119] \quad I_{oled} = \frac{\beta}{2} (V_{gs} - V_{th})^2 = \frac{\beta}{2} (V_{data} - V_{init} - V_{th})^2$$

[0120] 其中,“ V_{gs} ”是驱动晶体管T1的栅电压 V_g 和源电压 V_s 之间的电压差,“ V_{init} ”是初始电压,“ I_{oled} ”是OLED显示元件D1的驱动电流。“ V_{th} ”是驱动晶体管T1的阈值电压,“ β ”是由驱动晶体管T1的迁移性和寄生电容确定的恒定值。

[0121] 由上述等式可以看出,OLED显示元件D1的驱动电流 I_{oled} 显然受到驱动晶体管T1的阈值电压 V_{th} 的极大影响。

[0122] 以这种方式,通过补偿驱动晶体管T1的阈值电压 V_{th} ,施加到第二节点N2的电压被设置为电压“ $V_{data}+V_{th}$ ”。在该情况下,OLED显示元件D1的驱动电流 I_{oled} 可按以下等式4表示。

[0123] 【等式4】

$$[0124] \quad I_{oled} = \frac{\beta}{2} (V_{data} + V_{th} - V_{ref} - V_{th})^2 = \frac{\beta}{2} (V_{data} - V_{ref})^2$$

[0125] 换言之,因为将通过驱动晶体管T1的阈值电压 V_{th} 补偿后的补偿数据电压“ $V_{data}+V_{th}$ ”施加到第二节点N2,因此OLED显示元件D1的驱动电流可取决于数据电压 V_{data} 和参考电压 V_{ref} ,而不管驱动晶体管D1的阈值电压 V_{th} 如何。

[0126] <参考电压设置过程>

[0127] 如图9中所示,子像素具有相互不同的相对于阈值电压的分布趋势。白色子像素的阈值电压的分布曲线相对于另一条红色、绿色和蓝色子像素的阈值电压的分布曲线而向右偏移。

[0128] 图中示出白色子像素和红色、绿色和蓝色子像素之间的阈值电压分布差异。在其他实施例中,对于每个红色、绿色、蓝色和白色子像素会有不同的阈值电压分布,导致四种不同的阈值电压分布。为了补偿红色、绿色、蓝色和白色子像素的阈值电压之间的差异,必须增加布线,并且必须使驱动器IC(集成电路)更为复杂并且增大。然而,由子像素的阈值电压分布映射可以看出,白色子像素的阈值电压显然不同于红色、绿色和蓝色子像素的阈值电压。因而,优选的是将子像素划分为白色子像素和红色、绿色和蓝色子像素,并为这些不同的子像素组设置不同的参考电压。

[0129] 现在将描述设置参考电压的方法。

[0130] 如果对采样间隔 T_{sam} 中检测的子像素的阈值电压进行收集和分析以用于补偿阈值电压,则这些阈值电压主要分布在最小值Min和最大值Max之间,围绕平均值 T_{yp} ,如图3中所示。换言之,当测量、收集和分析子像素的驱动晶体管的阈值电压时,参考电压可被设置为适当的值。

[0131] 例如,可相对于驱动晶体管的阈值电压的每一分布曲线设置两个参考值Ref1和Ref2。详细来讲,可为红色、绿色和蓝色子像素的驱动晶体管设置两个参考值Ref1(RGB)和Ref2(RGB),并且可为白色子像素的驱动晶体管设置两个参考值Ref1(W)和Ref2(W)。此外,可根据驱动晶体管是否为N沟道型和P沟道型之一,而选择性地采用两个参考值Ref1和Ref2。换言之,可根据驱动晶体管的阈值电压是否具有正值和负值之一,而选择性地使用两个参考值。

[0132] 用于红色、绿色和蓝色子像素的参考电压可根据两个参考值Ref1(RGB)和Ref2(RGB)之一来设置,并经由第二子参考电压线SRVL2施加到OLED显示元件的阳极。用于白色子像素的另一参考电压可根据两个参考值Ref1(W)和Ref2(W)之一来设置,并经由第一子参考电压线SRVL1施加到OLED显示元件的阳极。

[0133] 在发光间隔期间流过OLED显示元件的电流可变为大约“ $I_{oled} = \beta(V_{data} - V_{ref})^2/2$ ”。在该情况下,参考电压 V_{ref} 是根据各个子像素的阈值电压的分布来确定的。因而,补偿阈值电压偏差的电流可流过OLED显示元件。

[0134] 图10是示出依据本公开内容的实施例的白色子像素以及红色、绿色和蓝色子像素

之中的红色子像素的电路图。图11至13是示出施加到图10的电路的信号的波形图。

[0135] 现在参考图10和11说明白色子像素的操作。在第一帧周期 T_{1H} 的初始间隔期间,数据电压 V_{data} 施加到第五节点N5,初始电压 V_{init} 施加到第四节点N4。为此目的,在第一帧周期 T_{1H} 的初始间隔 T_{init} 期间,参考开关SREF、采样开关SAM、第二扫描晶体管T5、第二感测晶体管T6、第一开关元件S1导通(或者激活)。

[0136] 在第一帧周期 T_{1H} 的感测间隔 T_{sen} 中,参考开关SREF和采样开关SAM断开。因而,第四节点N4进入浮置状态,第四节点N4上的电压升高。当采样开关SAM导通的时候,第四节点N4上的电压可在第一帧周期 T_{1H} 的采样间隔 T_{sam} 期间检测。因而,可根据检测的电压“ $V_{data}-V_{th}$ ”和施加到第五节点N5的数据电压 V_{data} 之间的差,确定第二驱动晶体管T2的阈值电压。

[0137] 从第四节点N4检测的电压可借助于模拟-数字转换器ADC而转换为数字数据。

[0138] 现在参考图10和12说明红色子像素的操作。在第二帧周期 T_{2H} 的初始间隔 T_{init} 期间,参考开关SREF、采样开关SAM、第一扫描晶体管T2、第一感测晶体管T3和第二开关元件S2导通(或者激活)。因而,在第二帧周期 T_{2H} 的初始间隔 T_{init} 期间,数据电压 V_{data} 施加到第二节点N2,初始电压 V_{init} 施加到第一节点N1。

[0139] 在第二帧周期 T_{2H} 的感测间隔 T_{sen} 中,参考开关SREF和采样开关SAM断开。因而,第一节点N1进入浮置状态,第一节点N1上的电压升高。当采样开关SAM导通的时候,第一节点N1上的电压可在第二帧周期 T_{2H} 的采样间隔 T_{sam} 期间检测。因而,可根据检测到的电压“ $V_{data}-V_{th}$ ”和施加到第二节点N2的数据电压 V_{data} ,获得第一驱动晶体管T1的阈值电压。

[0140] 从第一节点N1检测的电压可借助于模拟-数字转换器ADC而转换为数字数据。换言之,模拟-数字转换器ADC可将检测的电压转换为数字值,并将转换后的数字值作为感测的阈值电压而存储在存储器(未示出)中。模拟-数字转换器ADC和存储器可被包括在图4中所示的感测单元111中。

[0141] 感测单元111可确定子像素的驱动晶体管的阈值电压。此外,感测单元111可将阈值电压施加至参考电压设置器220。

[0142] 参考电压设置器220将检测的阈值电压归类为用于白色子像素的阈值电压和用于红色、绿色和蓝色子像素的阈值电压,并分析图3的阈值电压的分布映射。此外,参考电压设置器220根据所分析的阈值电压的分布映射,确定用于红色、绿色和蓝色子像素的驱动晶体管的参考值Ref1(RGB)或者Ref2(RGB),以及用于白色子像素的驱动晶体管的另一参考值Ref1(W)或者Ref2(W)。此外,参考电压设置器220将参考值Ref1或者Ref2施加至参考电压供应器330。

[0143] 参考电压供应器330接收参考值Ref1或者Ref2,并生成每个都对应于参考值Ref1或者Ref2的参考电压 V_{ref} 。此外,参考电压供应器330可将生成的参考电压 V_{ref} 施加至白色子像素的驱动晶体管的源极,和红色、绿色和蓝色子像素的驱动晶体管的源极。

[0144] 因而,从驱动晶体管的漏极流向驱动晶体管的源极的电流,可根据施加到驱动晶体管的栅极的数据电压与施加到驱动晶体管的源极的参考电压 V_{ref} 之间的电位差来确定。从OLED显示元件发出的光量可通过流过驱动晶体管的电流来调整。

[0145] 为了容易地生成参考电压 V_{ref} ,参考电压供应器330可包括具有查找表的存储器,在该查找表中相继列出了参考电压值及其可取得的参考值Ref1或者Ref2。

[0146] 现在参考图10和13说明在发光间隔期间的子像素的操作。第一开关元件S1和参考

开关SREF可在一部分发光间隔期间导通。因而,与参考值Ref1(W)或者Ref1(W)相对应的参考电压,可在发光间隔的一部分期间施加到白色子像素的第四节点N4。另一方面,第二开关元件S2和参考开关SREF可在发光间隔的其余期间导通。因而,与参考值Ref1(RGB)或者Ref2(RGB)相对应的另一参考电压 V_{ref} 可被施加到红色、绿色和蓝色子像素的节点N1。

[0147] 以这样的方式,可补偿每一子像素内的驱动晶体管的阈值电压。此外,可将子像素归类为白色子像素组和红色、绿色和蓝色子像素组,并可将适当的参考电压施加到所归类的子像素组的相应驱动晶体管。因而,可补偿色差,并且可优化红色、绿色和蓝色子像素的亮度以及白色子像素的亮度。

[0148] 此外,使用单条主参考电压线MRVL和两条子参考电压线SRVL1和SRVL2来优化每个子像素的亮度。因而,OLED显示设备中不必再包括额外的(或者单独的)驱动器。因此,可防止增加驱动器的复杂性和尺寸。

[0149] 尽管仅仅考虑如上所述的实施例而有限地说明了本公开内容,但本领域中的普通技术人员应理解,本公开内容不局限于这些实施例,而是可以在不脱离本公开内容的实质精神的情况下作出各种变型或修改。因此,本公开内容的范围应仅仅由所附权利要求书及其等效物来确定,而限于本公开内容的上述说明。

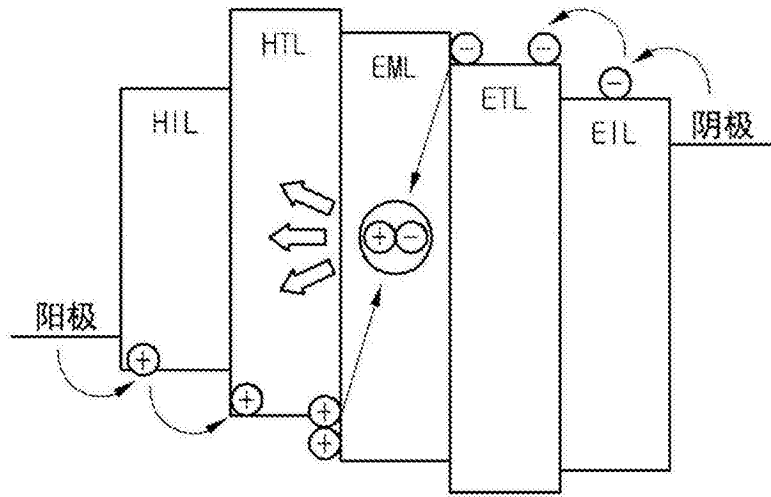


图1

100

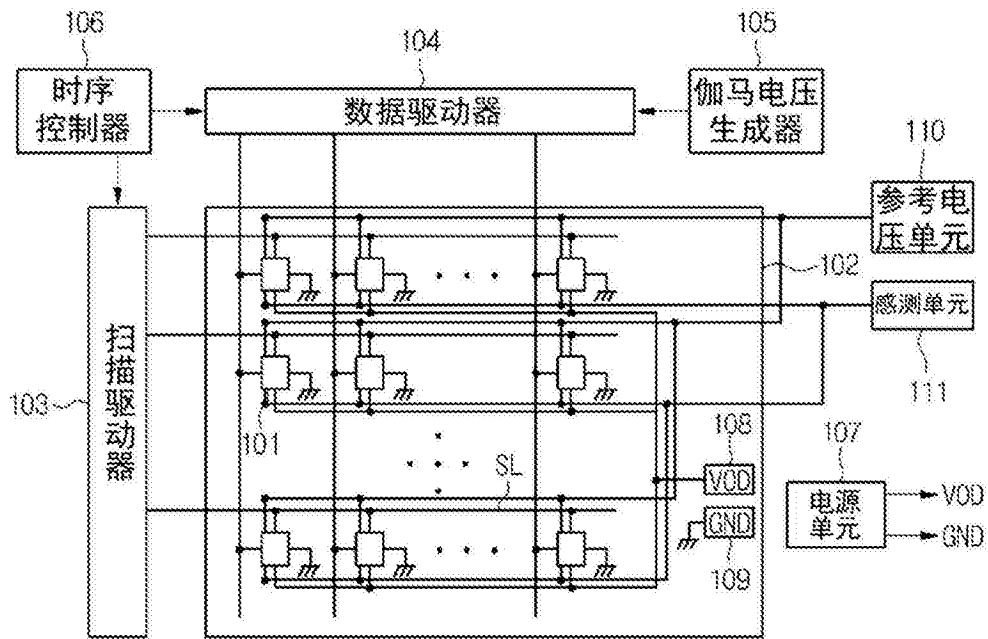


图2

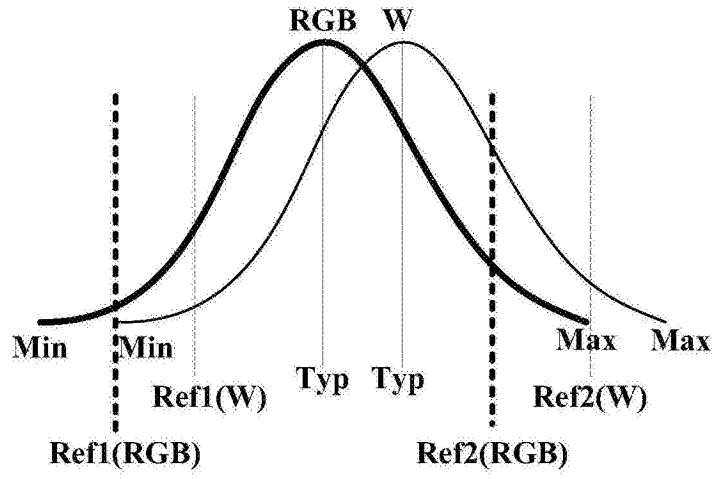


图3

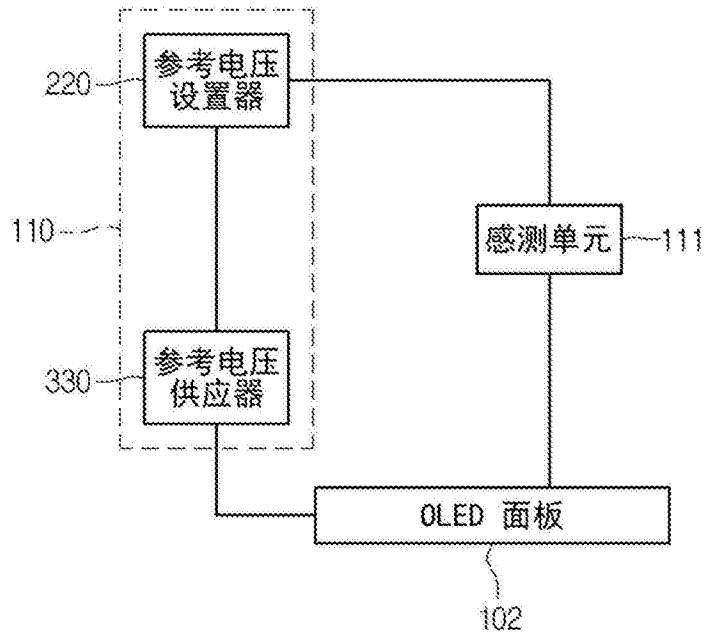


图4

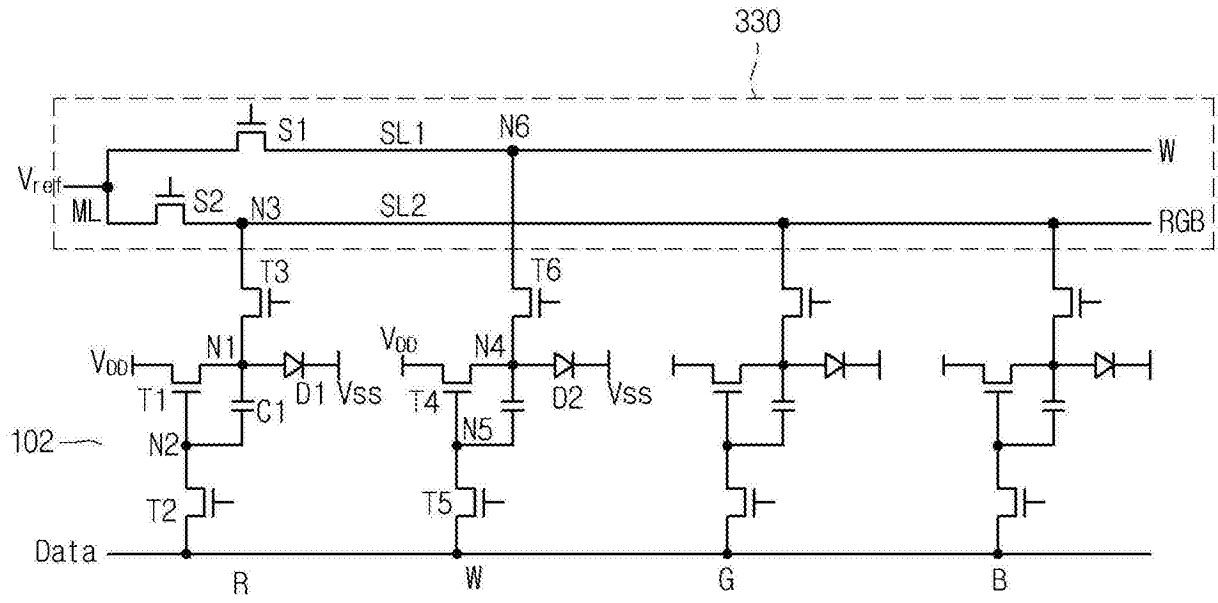


图5

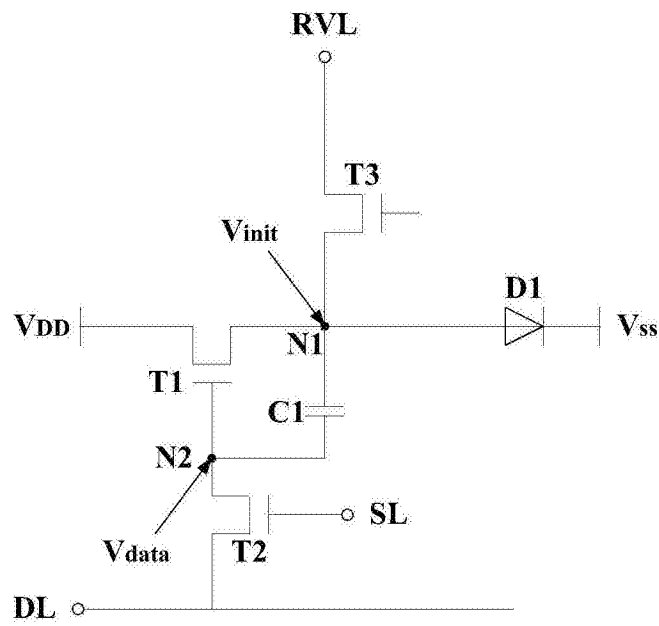


图6

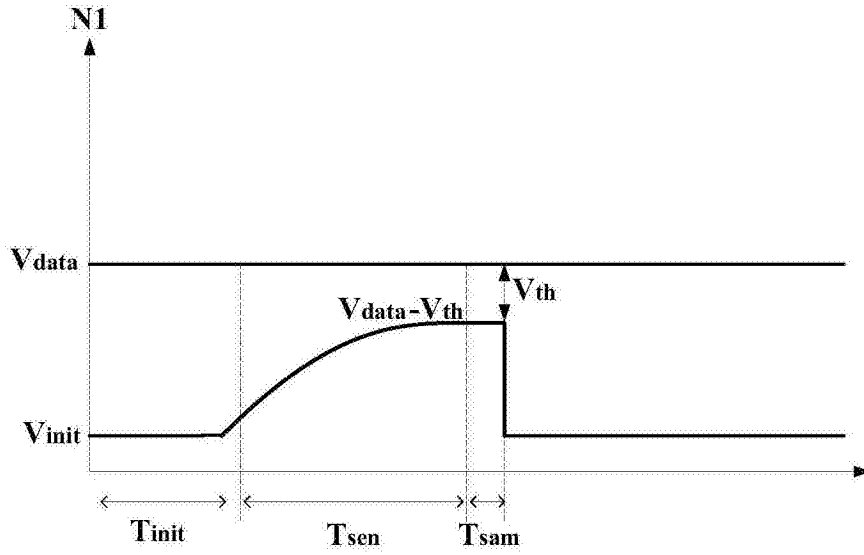


图9

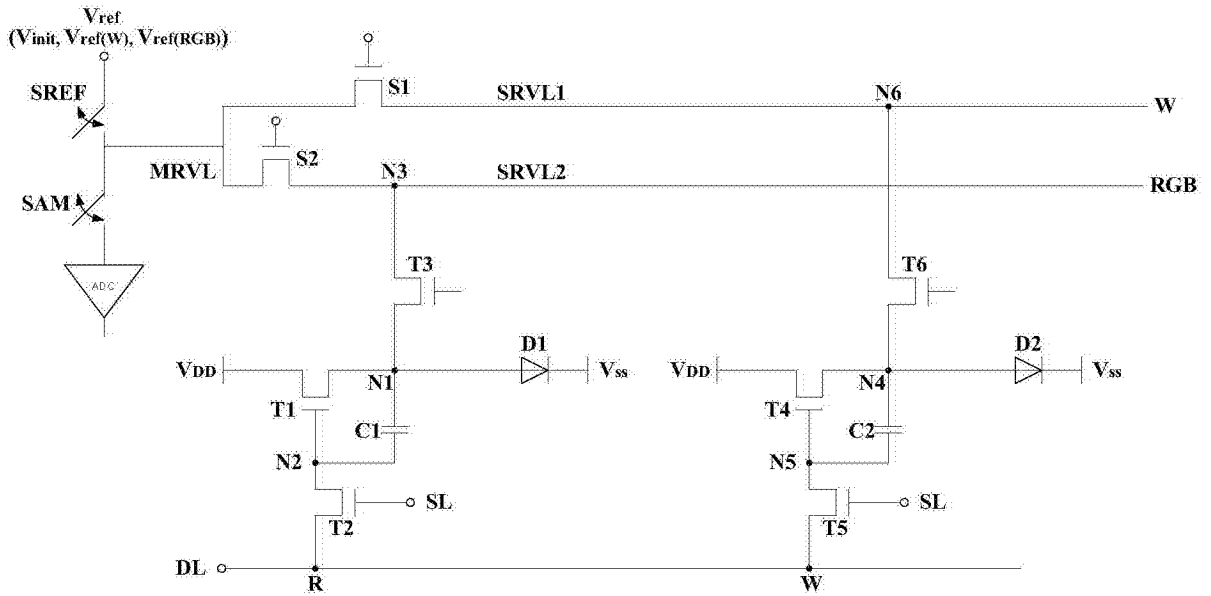


图10

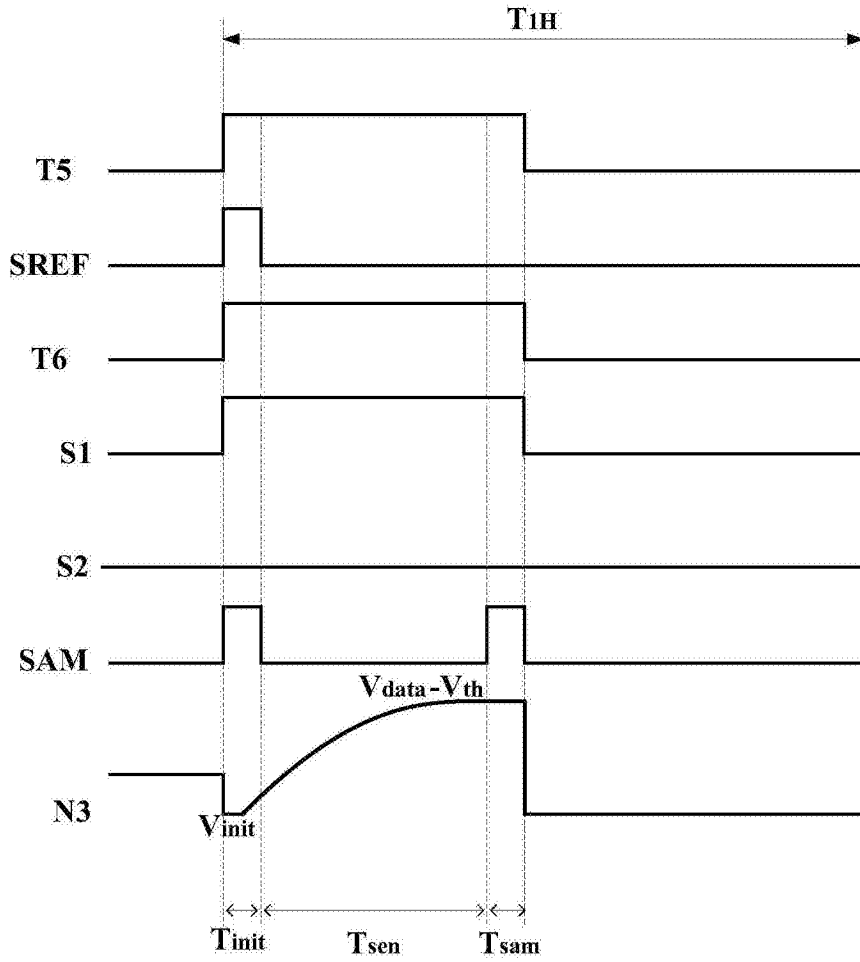


图11

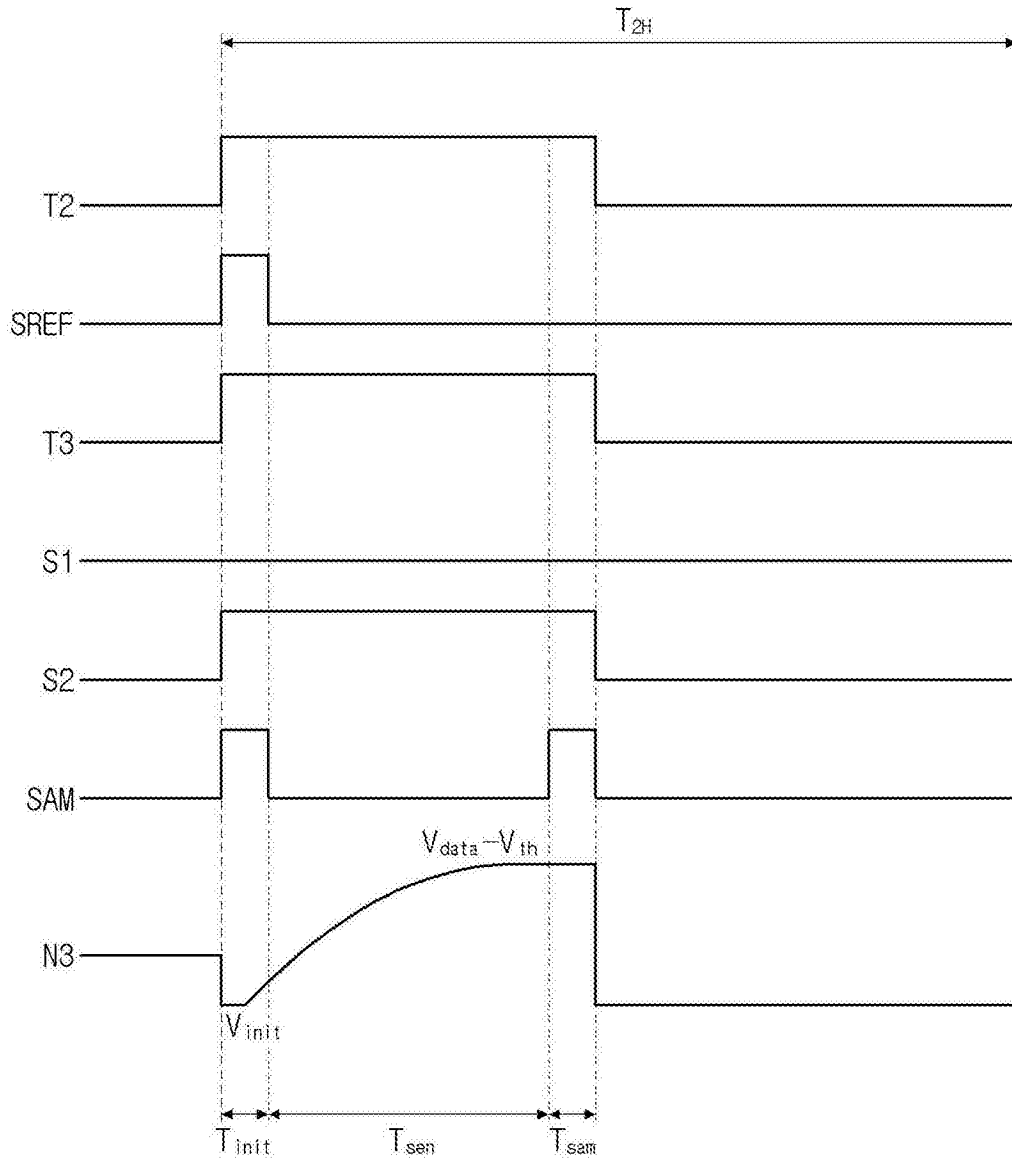


图12

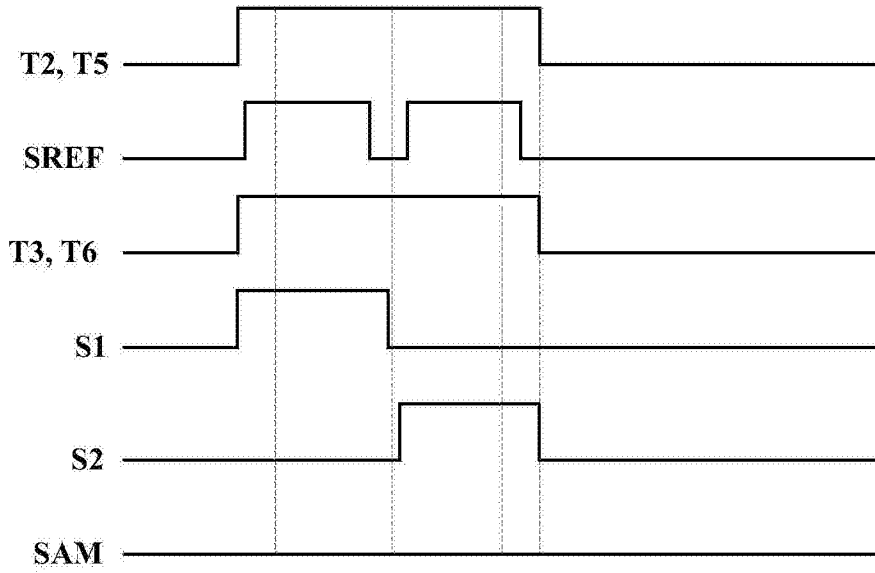


图13

专利名称(译)	有机发光二极管显示设备		
公开(公告)号	CN104252836B	公开(公告)日	2016-11-02
申请号	CN201410291293.3	申请日	2014-06-25
[标]申请(专利权)人(译)	乐金显示有限公司		
申请(专利权)人(译)	乐金显示有限公司		
当前申请(专利权)人(译)	乐金显示有限公司		
[标]发明人	金荣文 李暎学		
发明人	金荣文 李暎学		
IPC分类号	G09G3/3208		
CPC分类号	G09G3/3208 G09G3/3233 G09G2300/043 G09G2300/0452 G09G2300/0819 G09G2320/0233 G09G2320/0295 G09G2320/043 H01L27/32 H01L27/3276		
代理人(译)	徐金国		
优先权	1020130073628 2013-06-26 KR 1020140074825 2014-06-19 KR		
其他公开文献	CN104252836A		
外部链接	Espacenet SIPO		

摘要(译)

公开了一种有机发光二极管显示设备，其包括多条参考电压线。一条参考电压线向红色、绿色和蓝色子像素提供参考电压。另一参考电压线向白色子像素提供不同的参考电压。参考电压可以彼此独立地得到控制，以控制显示设备的亮度。

